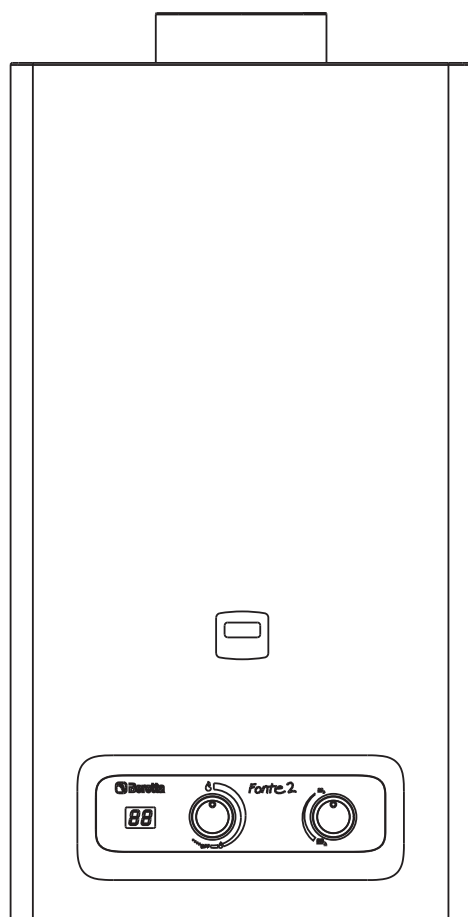


FONTE 2 DGT 11 - 14





- IT** Manuale installatore e Utente
- EN** Installer and user manual
- FR** Manuel d'Installation et d'Utilisation
- ES** Manual de Instalación y Uso
- PT** Manual para Instalação e Uso
- PL** Instrukcja instalacji, użytkowania i konserwacji
- RO** Manual de instalare și utilizare
- NO** Installasjon og bruksanvisning
- SE** Installatör och användarmanual

AVVERTENZA

Questo libretto contiene dati ed informazioni destinati sia all'utente che all'installatore. Nello specifico l'utente deve porre attenzione ai capitoli: Avvertenze generali e sicurezze, Dispositivo fumi, Messa in funzione.

In alcune parti del manuale sono utilizzati i simboli:

 **ATTENZIONE** = per azioni che richiedono particolare cautela ed adeguata preparazione

 **VIETATO** = per azioni che NON DEVONO essere assolutamente eseguite

La marcatura CE posta sul prodotto indica che lo stesso è conforme alle seguenti Direttive Europee:

- Direttiva apparecchi a gas 2009/142/CE
- Direttiva progettazione ecocompatibile dei prodotti connessi all'energia 2009/125/CE
- Direttiva indicazioni del consumo di energia mediante etichettatura 2010/30/UE
- Regolamento delegato (UE) n. 812/2013
- Regolamento delegato (UE) n. 814/2013



INDICE

AVVERTENZE GENERALI E SICUREZZE	pag.	2
1 CARATTERISTICHE TECNICHE	pag.	3
1. a Dati Tecnici	pag.	3
2 INSTALLAZIONE	pag.	4
2. a Normative	pag.	4
2. b Fissaggio a parete	pag.	4
2. c Ventilazione dei locali	pag.	4
2. d Collegamento elettrico a batteria	pag.	5
2. e Collegamento gas	pag.	5
2. f Collegamento acqua	pag.	5
2. g Evacuazione dei prodotti della combustione	pag.	5
2. h Trasformazione gas	pag.	6
3 MESSA IN FUNZIONE	pag.	6
3. a Funzionamento	pag.	7
3. b Uso dell'apparecchio	pag.	7
4 MANUTENZIONE	pag.	7
4. a Per togliere il mantello	pag.	7
4. b Anomalie: Cause e rimedi	pag.	8

GARANZIA

Il prodotto BERETTA gode di una Garanzia Convenzionale (valida per Italia, Repubblica di San Marino, Città del Vaticano), a partire dalla data di acquisto del prodotto stesso.

ATTENZIONE

Conservare la documentazione di acquisto fiscalmente valida del prodotto da presentare all'Assistenza Autorizzata al momento della richiesta dell'intervento in garanzia.











Trova l'Assistenza Autorizzata più vicina visitando il sito www.berettaclima.it

oppure chiamando il numero 199 13.31.31*.









*Il costo della chiamata da telefono fisso è di 15 centesimi di Euro al min Iva inclusa dal lunedì al venerdì dalle 8.00 alle 19.00 e sabato dalle 8.00 alle 13.00. Negli altri orari e nei giorni festivi il costo è di 6 centesimi di Euro al min Iva inclusa. Per chiamate da cellulare il costo è legato all'operatore utilizzato.

AVVERTENZE GENERALI E SICUREZZE

Il manuale d'istruzioni costituisce parte integrante del prodotto e di conseguenza deve essere conservato con cura e accompagnare sempre l'apparecchio; in caso di smarrimento o danneggiamento, ne richiedi un'altra copia al Centro di Assistenza Tecnica.

-  L'installazione dell'apparecchio e qualsiasi altro intervento di assistenza e di manutenzione devono essere eseguiti da personale qualificato secondo le indicazioni della legge del D.M.37/08. ed in conformità alle norme UNI 7129-7131 e successivi aggiornamenti.
-  Per l'installazione si consiglia di rivolgersi a personale specializzato.
-  L'apparecchio dovrà essere destinato all'uso previsto dal costruttore. È esclusa qualsiasi responsabilità contrattuale ed extracontrattuale per danni causati a persone, animali o cose, da errori di installazione, di regolazione e di manutenzione o usi impropri.
-  I dispositivi di sicurezza o di regolazione automatica degli apparecchi non devono, durante tutta la vita dell'impianto, essere modificati se non dal costruttore.
-  Quest'apparecchio serve a produrre acqua calda, deve quindi essere allacciato ad una rete di distribuzione d'acqua calda sanitaria, compatibilmente alle sue prestazioni ed alla sua potenza.
-  In caso di fuoriuscite d'acqua, chiudere l'alimentazione idrica ed avvisare con sollecitudine personale qualificato del Centro di Assistenza Tecnica.
-  In caso di assenza prolungata chiudere l'alimentazione del gas. Nel caso in cui si preveda rischio di gelo, svuotare la caldaia dall'acqua ivi contenuta.
-  In caso di guasto e/o di cattivo funzionamento dell'apparecchio, disattivarlo, astenendosi da qualsiasi tentativo di riparazione o d'intervento diretto.
-  La manutenzione dell'apparecchio dev'essere eseguita almeno una volta all'anno: programmarla per tempo con il Centro di Assistenza Tecnica significherà evitare sprechi di tempo e denaro.
-  Il prodotto a fine vita non dev'essere smaltito come un rifiuto solido urbano ma dev'essere conferito ad un centro di raccolta differenziata.

L'utilizzo dell'apparecchio richiede la stretta osservanza di alcune regole fondamentali di sicurezza:

-  Non utilizzare l'apparecchio per scopi diversi da quelli cui è destinato.
-  È assolutamente sconsigliatoappare con stracci, carte od altro le griglie di aspirazione o di dissipazione e l'apertura di aerazione del locale dov'è installato l'apparecchio.
-  Avvertendo odore di gas, non azionare assolutamente interruttori elettrici, telefono e qualsiasi altro oggetto che possa provocare scintille. Aerare il locale spalancando porte e finestre e chiudere il rubinetto centrale del gas.
-  Non appoggiare oggetti sull'apparecchio.
-  Non lasciare contenitori e sostanze infiammabili nel locale dov'è installato l'apparecchio.
-  È sconsigliato qualsiasi tentativo di riparazione in caso di guasto e/o di cattivo funzionamento dell'apparecchio.
-  È sconsigliato l'uso dell'apparecchio da parte di bambini o persone inesperte.
-  È vietato intervenire su elementi sigillati.

Per un miglior utilizzo, tenere presente che:

- una pulizia esterna periodica con acqua saponata, oltre che a migliorare l'aspetto estetico, preserva la pannellatura da corrosione, allungandone la vita
- non utilizzare solventi, polveri e spugne abrasive
- non effettuare pulizie dell'apparecchio e/o delle sue parti con sostanze facilmente infiammabili (esempio: benzina, alcoli, nafta, ecc.).

Nell'imballo dello scaldabagno si trovano:
n. 2 batterie D-Type 1,5 Volt
n. 1 kit di fissaggio a muro (1 traversa, 3 viti fissaggio, 3 tasselli)
n. 1 connettore gas + guarnizione (solo per modelli GPL)

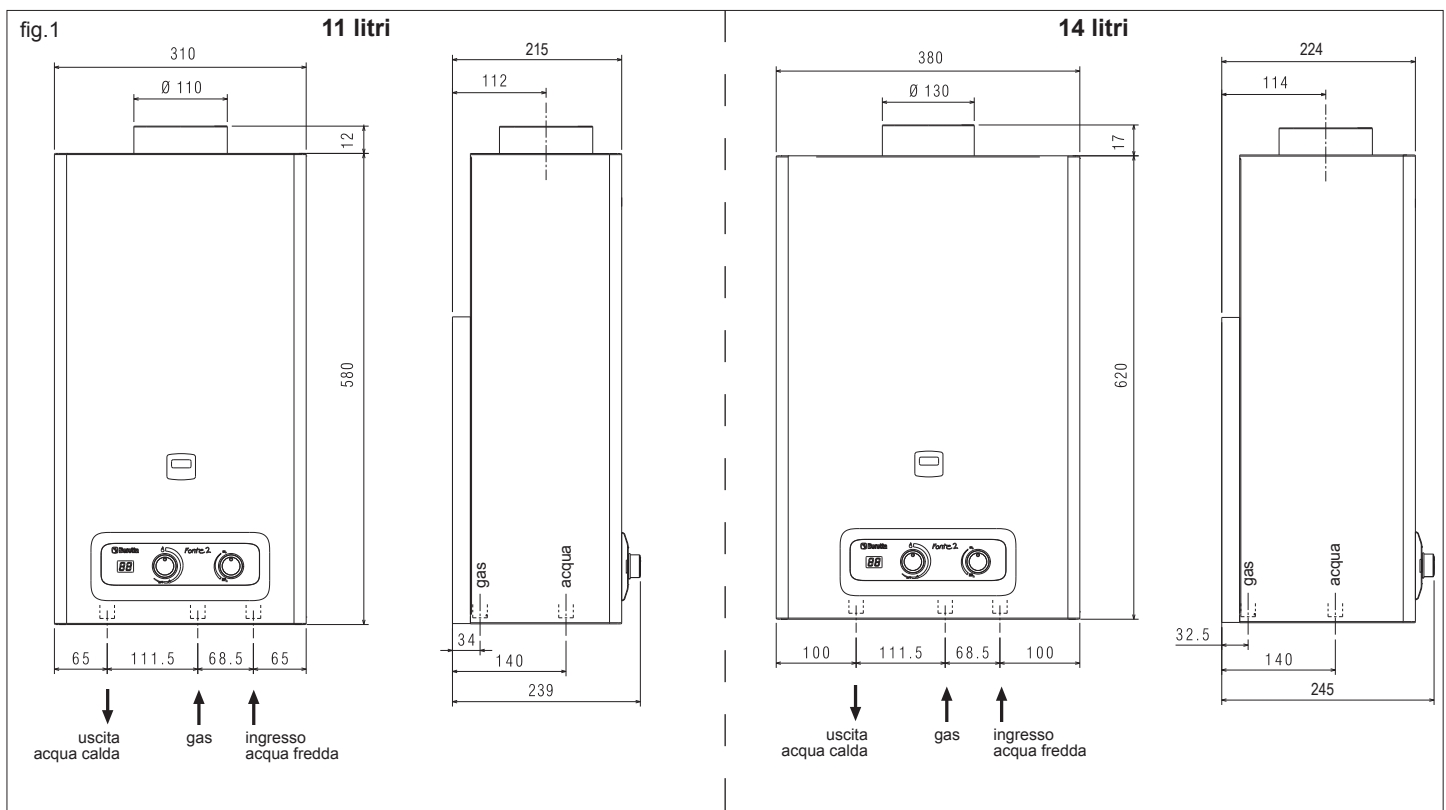
1. CARATTERISTICHE TECNICHE

1.a Dati Tecnici

		Fonte 2 DGT 11			Fonte 2 DGT 14				
		kW	kcal/h		kW	kcal/h			
Potenza utile nominale		19,0	16.340		24,0	20.382			
Portata termica nominale		22,0	18.920		28,0	23.392			
Potenza utile minima		7,5	6.450		7,00 (MTN)	9,00 (GPL)	7.740 (MTN) / 7.740 (GPL)		
Portata termica minima		9,0	7.740		9,00 (MTN)	11,00 (GPL)	7.740 (MTN) / 9.460 (GPL)		
TIPO GAS	GAS METANO		GAS LIQUIDO		GAS METANO		GAS LIQUIDO		
	G20	G30	G31	G20	G30	G31			
P.C.I. (15° C 1013 mbar)	MJ/m ³	34,02	116,09	88	34,02	116,09	88		
W.I. (15° C 1013 mbar)	MJ/m ³	45,67	80,58	70,69	45,67	80,58	70,69		
Pressione nominale di alimentaz.	mbar	20	28-30	37	20	28-30	37		
Consumo	m ³ /h	2,33	-	-	2,96	-	-		
	kg/h	-	1,73	1,71	-	2,21	2,17		
Pressione bruciatore	mbar	13,60	27,00	34,50	12,80	25,50	32,70		
Ø ugello fiamma pilota	mm	0,28				0,28			
Ø ugello bruciatore principale	mm	1,12	0,70		1,12	0,69			
ugelli	N.	12				16			
Ø attacco gas		1/2"				1/2"			
Categoria		II2H3+							
Paese di destinazione		IT							
FUMI									
Portata massica dei fumi	g/s	12,945	12,502	12,842	18,026	17,775	17,931		
Temperatura fumi	°C	185	175	175	190	190	185		
Ø tubo scarico fumi	mm	110				130			
SANITARIO									
Campo di prelievo	l/min	selet. min. da 2,7 a 4,7		selet. max da 5,5 a 11		selet. min. da 3,0 a 6,1		selet. max da 6,8 a 13,5	
Elevazione di temp. dell'acqua	°C	circa 50		circa 25		circa 50		circa 25	
Pressione minima	bar	0,3				0,3			
Pressione normale	bar	2				2			
Pressione massima	bar	10				10			
Ø attacchi acqua		1/2"				1/2"			
Dimensioni e pesi		APPARECCHIO		IMBALLO		APPARECCHIO		IMBALLO	
Altezza	mm	580		655		620		700	
Larghezza	mm	310		385		380		440	
Profondità	mm	215		295		224		315	
Peso	kg	9,5		11		11,5		12,8	

Nota: temperatura acqua fredda di riferimento di 15°C.

Descrizione		Fonte 2 DGT 11	Fonte 2 DGT 14	
Classe di efficienza energetica di riscaldamento dell'acqua	-	A	A	-
Profilo di carico dichiarato	-	M	L	-
Efficienza energetica di riscaldamento dell'acqua	η_{wh}	70,8	75,6	%
Consumo giornaliero di combustibile	Q _{fuel}	8,725	16,538	kWh
Consumo annuo di combustibile	AFC	6	12	GJ
Livello della potenza sonora all'interno	LWA	58	52	dB(A)
Emissioni di ossidi d'azoto	NOx	139	140	mg/kWh



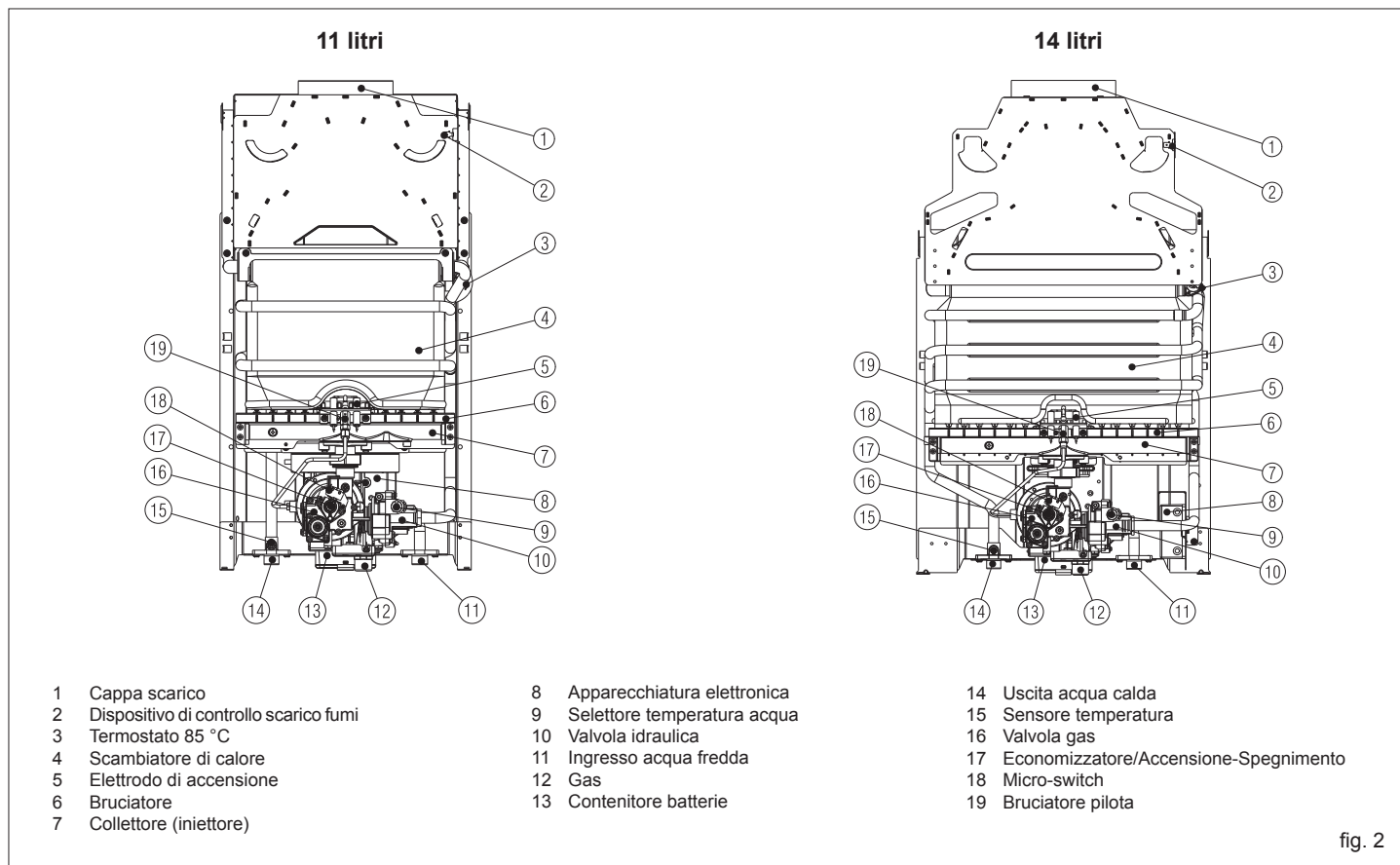


fig. 2

2. INSTALLAZIONE

2.a Normative

L'impiego delle apparecchiature a gas è sottoposto ad una precisa regolamentazione. È pertanto indispensabile osservare la norma UNI 7129. Per i gas di petrolio liquefatti (G.P.L.), l'installazione dovrà essere conforme alle prescrizioni delle società distributrici e rispondere anche ai requisiti della norma UNI 7131.

2.b Fissaggio a parete

Precauzioni

Non installare questo apparecchio in un locale che presenti una atmosfera ambiente contenente polveri o vapori grassi e/o corrosivi.

- L'apparecchio deve essere installato su una parete idonea ed in prossimità di un condotto di evacuazione fumi.
- Per consentire le operazioni di manutenzione è indispensabile lasciare intorno all'apparecchio le distanze minime indicate in fig. 3.

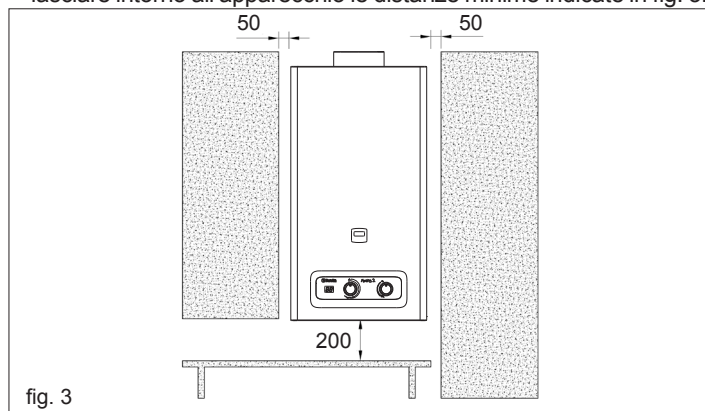


fig. 3

Ubicazione

- Lo scaldabagno non deve essere mai chiuso ermeticamente in un mobile o una nicchia ma deve essere previsto un adeguato afflusso d'aria (fig. 3).
- Lo scaldabagno non deve essere posto al di sopra di una cucina o altro apparecchio di cottura al fine di evitare la deposizione del grasso dei vapori di cucina e conseguentemente un cattivo funzionamento.
- Le pareti sensibili al calore (per es. quelle in legno) devono essere protette con opportuno isolamento.

- In fig. 4 vengono indicate le quote dell'apparecchio per il suo fissaggio a parete.

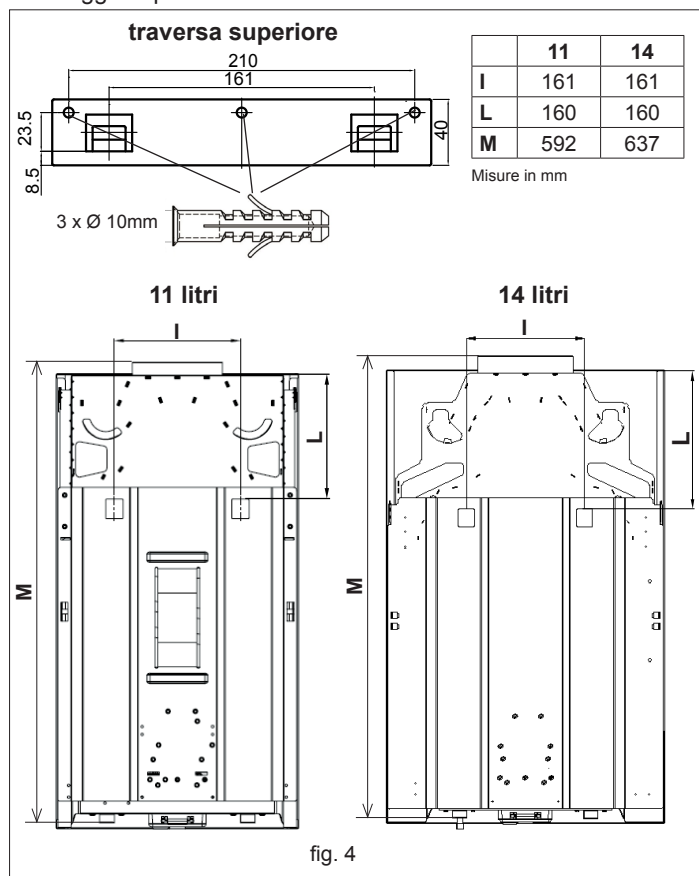


fig. 4

2.c Ventilazione dei locali

L'installazione dello scaldabagno deve sottostare a tutte le prescrizioni contenute nella norma UNI 7129 e 7131 ed aggiornamenti. Consultare il presente libretto di istruzioni al paragrafo 2.a.

Attenzione: Questo apparecchio può essere installato e funzionare solo in locali permanentemente ventilati secondo la norma UNI 7129.

Volumi d'aria

È indispensabile che nei locali in cui sono installati apparecchi a gas (di tipo B) possa affluire almeno tanta aria quanta ne viene richiesta dalla regolare combustione del gas e dalla ventilazione del locale.

- È vietato, per la sua pericolosità, il funzionamento nello stesso locale di aspiratori, caminetti e simili contemporaneamente allo scaldabagno.
- L'ambiente in cui è installato lo scaldabagno deve essere provvisto della regolare presa d'aria per la ventilazione del locale.

Afflusso dell'aria

L'afflusso naturale dell'aria deve avvenire per via diretta attraverso:

- aperture permanenti praticate su pareti del locale da ventilare che danno verso l'esterno;

- condotti di ventilazione, singoli oppure collettivi ramificati.

L'aria di ventilazione deve essere prelevata direttamente dall'esterno, in zona lontana da fonti di inquinamento.

È consentita anche la ventilazione indiretta, mediante prelievo dell'aria da locali attigui a quello da ventilare, con le avvertenze e le limitazioni di seguito riportate:

- il locale adiacente sia dotato di ventilazione diretta;
- nel locale da ventilare siano installati solo apparecchi raccordati a condotti di scarico;
- il locale adiacente non sia adibito a camera da letto o non costituisca parte comune dell'immobile;
- il locale adiacente non sia un ambiente con pericolo di incendio, quali rimesse, garage, magazzini di materiali combustibili, ecc.
- il locale adiacente non sia messo in depressione rispetto al locale da ventilare per effetto di tiraggio contrario (il tiraggio contrario può essere provocato dalla presenza nel locale, sia di altro apparecchio di utilizzazione funzionante a qualsivoglia tipo di combustibile, sia di un caminetto, sia di qualunque dispositivo di aspirazione, per i quali non sia stato previsto un ingresso di aria);
- il flusso dell'aria dal locale adiacente sino a quello da ventilare possa avvenire liberamente attraverso aperture permanenti.

2.d Collegamento elettrico a batteria

L'apparecchio è alimentato da 2 batterie da 1,5 V modello D-Type di tipo alcalino a lunga durata, per cui non necessita di essere collegato alla rete elettrica.

COLLEGAMENTO SU SCHEDA

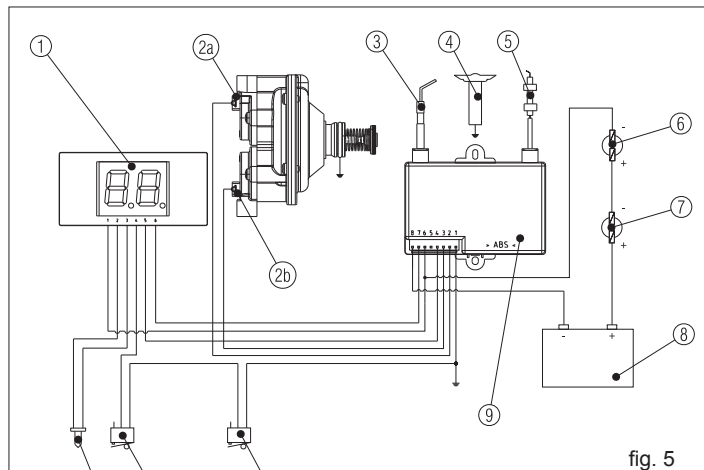


fig. 5

- | | |
|------------------------------------|---------------------------------|
| 1 Display | 7 Termostato limite (85 °C) |
| 2a SV1 (Elettrovalvola pilota) | 8 Box batterie |
| 2b SV2 (Elettrovalvola bruciatore) | 9 Scheda elettronica di comando |
| 3 Elettrodo rilevazione | 10 Micro-switch ON-OFF |
| 4 Bruciatore pilota | 11 Micro-switch acqua |
| 5 Elettrodo accensione | 12 Sonda NTC |
| 6 Termostato fumi (100 °C) | |

2.e Collegamento gas

Consultare il presente libretto di istruzioni al paragrafo 2.a. Determinare il diametro della tubazione secondo le norme vigenti. Prima di effettuare l'installazione dell'apparecchio è opportuno soffiare nella condotta del gas onde eliminare eventuali residui di lavorazione. Collegare lo scaldabagno alla tubazione gas dell'impianto interno e inserire a monte dell'apparecchio un rubinetto per la intercettazione e l'apertura gas.

Gli scaldabagni funzionanti a G.P.L. e alimentati con bombole provviste di dispositivi di intercettazione e regolazione, devono essere

collegati in maniera tale da garantire condizioni di sicurezza per le persone e per l'ambiente circostante.

Attenersi alle prescrizioni di norma.

Per la prima messa in funzione dell'apparecchio, far effettuare da personale professionalmente qualificato le seguenti verifiche:

- il controllo della tenuta interna ed esterna dell'impianto di adduzione del gas;
- la regolazione della portata del gas secondo la potenza richiesta dall'apparecchio;
- che l'apparecchio sia alimentato dal tipo di gas per il quale è predisposto;
- che la pressione di alimentazione del gas sia compresa nei valori riportati in targhetta;
- che l'impianto di alimentazione del gas sia dimensionato per la portata necessaria all'apparecchio e che sia dotato di tutti i dispositivi di sicurezza e controllo prescritti dalle norme vigenti.

In caso di assenza prolungata dell'utente dell'apparecchio, chiudere il rubinetto principale di adduzione del gas all'apparecchio.

Non ostruire le aperture di areazione del locale dove installato un apparecchio a gas per evitare situazioni pericolose quali la formazione di miscele tossiche ed esplosive.

Non utilizzare i tubi del gas come messa a terra di apparecchi elettrici.

2.f Collegamento acqua

Collegare lo scaldabagno alla rete idrica e inserire un rubinetto di intercettazione dell'acqua a monte dell'apparecchio. Guardando l'apparecchio, l'entrata acqua fredda è a destra, l'uscita acqua calda è a sinistra.

- ⚠ Rimuovere i tappi di protezione dai raccordi in ingresso e in uscita dell'acqua.

Assicurarsi che le tubazioni del vostro impianto idrico non siano usate come prese di terra del vostro impianto elettrico o telefonico, **non sono assolutamente idonee a questo uso.**

Potrebbero verificarsi in breve tempo gravi danni alle tubature e all'apparecchio.

CIRCUITO IDRAULICO

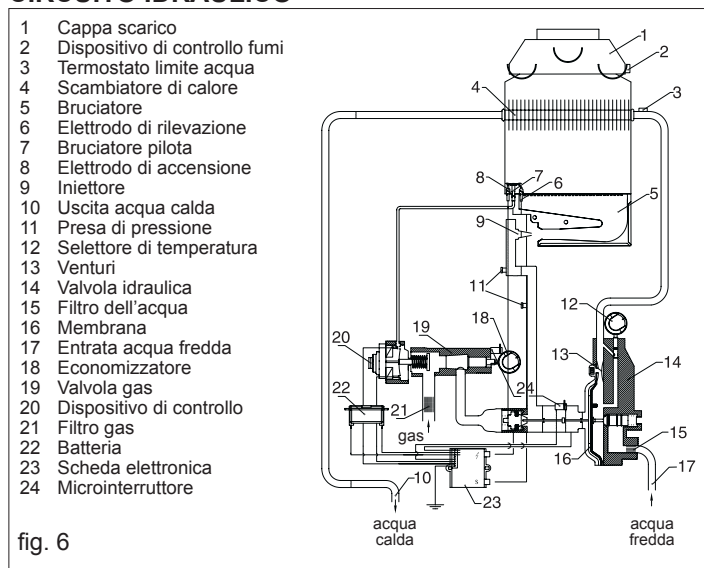


fig. 6

2.g Evacuazione dei prodotti della combustione

Gli scaldabagni sono di tipo **B11BS**, quindi equipaggiati di un dispositivo di controllo dello scarico fumi.

Per l'evacuazione dei prodotti della combustione riferirsi alla normativa UNI 7129-7131 ed aggiornamenti. Consultare anche il presente libretto di istruzioni al paragrafo 2.a.

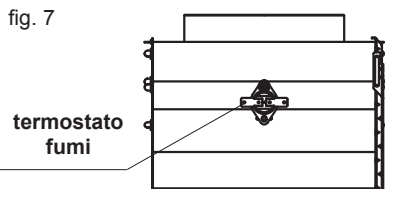
Gli apparecchi a gas, muniti di attacco per il tubo di scarico dei fumi, devono avere un collegamento diretto a camini o canne fumarie di sicura efficienza; solo in mancanza di questi è consentito che gli stessi scarichino i prodotti della combustione direttamente all'esterno. Il raccordo degli apparecchi ad un camino o ad una canna fumaria avviene a mezzo di canali da fumo. I canali da fumo devono essere collegati al camino o alla canna fumaria nello stesso locale in cui è installato l'apparecchio o, tutt'al più, nel locale contiguo, devono essere a tenuta e realizzati in materiali adatti a resistere nel tempo alle normali sollecitazioni meccaniche, al calore ed all'azione dei prodotti della combustione e delle loro eventuali condense. In qualsiasi punto del canale da fumo e per qualsiasi condizione esterna, la temperatura dei fumi deve essere superiore a quella del punto di rugiada.

DISPOSITIVO DI CONTROLLO SCARICO FUMI

L'apparecchio è equipaggiato di serie di un dispositivo di controllo allo scarico fumi. Il dispositivo controlla la corretta evacuazione dei prodotti della combustione, cioè il flusso dei gas combusti verso il condotto di scarico e la canna fumaria.

Il dispositivo di controllo è costituito da un "termostato" collegato all'apparecchiatura elettronica, il suo intervento provoca l'interruzione del flusso del gas sia al bruciatore principale che alla fiamma pilota. L'intervento del dispositivo di controllo può essere provocato da un'ostruzione totale o parziale del condotto di scarico o della canna fumaria.

Per ripristinare il funzionamento dell'apparecchio è necessario premere il pulsante termostato fumi (fig. 7) con l'ausilio di un cacciavite, quindi chiudere e riaprire il rubinetto dell'acqua calda.



Nel caso di avaria del dispositivo e dei suoi collegamenti elettrici, l'apparecchio non può essere messo in funzione, si garantisce una condizione di sicurezza. Nell'eventualità di una continua messa in sicurezza dell'apparecchio, provocato dall'intervento del dispositivo di controllo, è necessario richiedere l'intervento di un tecnico qualificato ed abilitato ai sensi del D.M.37/08, per verificare la corretta

evacuazione dei prodotti della combustione e l'efficienza del condotto di scarico e/o della canna fumaria, nel rispetto delle normative di installazione UNI 7129-7131.

Si fa espressamente divieto di intervenire sul dispositivo di controllo per modificare il suo stato od escludere la sua azione; ne va della vostra sicurezza e della sicurezza delle persone che vivono con voi.

Solo ed esclusivamente un tecnico qualificato ed autorizzato, facente parte del nostro servizio di assistenza tecnica, può intervenire sul dispositivo di controllo unicamente per verificarne il corretto funzionamento o per la sua sostituzione in caso di avaria.

Se si rendesse necessario sostituire il dispositivo di controllo, si invita ad utilizzare solo un "ricambio originale" fornito dal costruttore; dato che tale dispositivo è stato progettato, studiato e regolato per essere abbinato all'apparecchio.

2.h Trasformazione gas

L'operazione di trasformazione dell'apparecchio da un gas di una famiglia ad un gas di un'altra famiglia può essere facilmente effettuata anche con apparecchio installato. Per le istruzioni relative alla trasformazione e alle regolazioni nei vari tipi di gas fare riferimento a quanto contenuto nel kit cambio gas.

Si ricorda che l'operazione di trasformazione deve essere effettuata da personale abilitato e qualificato ai sensi del D.M.37/08; vanno inoltre rispettate le disposizioni contenute nelle norme UNI 7129-7131.

3. MESSA IN SERVIZIO

A = economizzatore gas e acceso/spento

OFF posizione spento

gas al minimo (fiamma piccola)

gas al massimo (fiamma grande)

B = selettore di temperatura dell'acqua

C = display

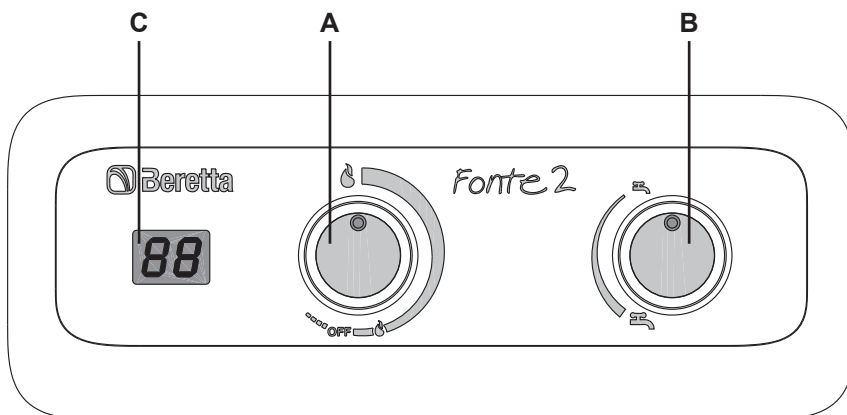


fig. 8

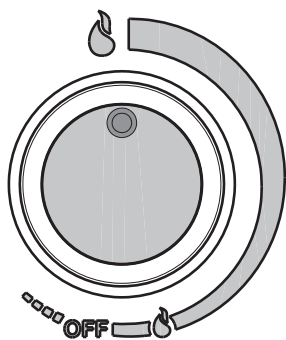


fig. 8A

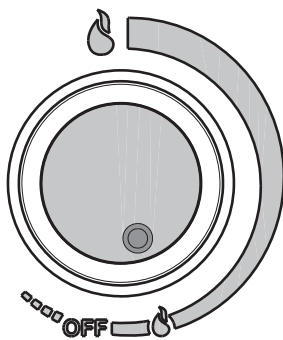


fig. 8B

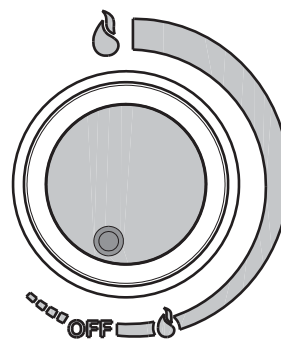


fig. 8C

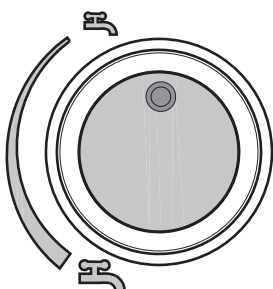


fig. 8D

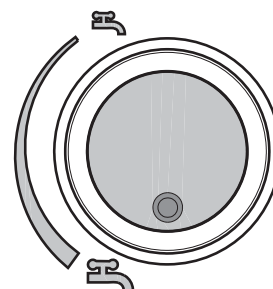


fig. 8E

3.a Funzionamento

⚠ **La prima messa in servizio dello scaldabagno deve essere effettuata da personale professionalmente qualificato.**

Gli scaldabagni sono apparecchi a gas per la produzione istantanea di acqua calda. Il prelievo di acqua calda può essere effettuato da uno o più rubinetti di prelievo.

Alla richiesta di acqua calda, con l'apertura di un rubinetto di prelievo, il bruciatore principale si accende, e lo scaldabagno scalda l'acqua che scorre al suo interno.

Questi apparecchi a modulazione di fiamma sono particolarmente idonei per l'impiego con moderne rubinetterie, come miscelatori meccanici e termostatici.

Questo scaldabagno, a differenza dei tradizionali scaldabagni a fiamma fissa, è equipaggiato di una valvola modulatrice, che ottimizza le prestazioni dello scaldabagno, in quanto permette il funzionamento dell'apparecchio con minor pressione d'acqua e minor portata, modulando la fiamma in relazione alla quantità di acqua prelevata, così da mantenere costante la temperatura dell'acqua erogata.

Gli scaldabagni sono apparecchi a variazione automatica di potenza di tipo "PROPORZIONALE", cioè in grado di adeguare il consumo del gas (modulazione di fiamma) ai prelievi di acqua richiesti caso per caso.

Questo apparecchio è dotato di una apparecchiatura elettronica alimentata da 2 batterie da 1,5 V modello D-Type che provvedono all'accensione automatica della fiamma pilota e poi del bruciatore, ogni volta che viene richiesta acqua calda.

Il controllo della avvenuta accensione e della presenza della fiamma viene effettuato dalla scheda tramite la ionizzazione di fiamma.

3.b Uso dell'apparecchio

- Assicurarsi che il rubinetto del gas e tutti i rubinetti di utilizzazione dell'acqua siano chiusi.
 - Aprire un rubinetto dell'acqua calda in modo da far defluire l'acqua per qualche secondo, successivamente richiuderlo.
 - Aprire il rubinetto del contatore del gas o della bombola del gas di petrolio liquefatto (G.P.L.).
 - Aprire il rubinetto gas, non fornito di serie, posto immediatamente prima dello scaldabagno sulla tubazione di arrivo del gas.
 - Gli apparecchi sono provvisti di un selettore gas "A" che regola la potenza della fiamma fra un minimo e un massimo andando a modificare la portata del gas.
 - Per accendere lo scaldabagno ruotare in senso antiorario il selettore "A" posizionandolo sul simbolo "🔥" (fig. 8B).
- Con il selettore "A" in questa posizione lo scaldabagno è acceso con la fiamma al minimo, continuando la rotazione la fiamma aumenta fino a raggiungere il massimo in corrispondenza del simbolo "🔥" (fig. 8A).
- Alla richiesta di acqua, il dispositivo di accensione automatica accende la fiamma pilota; rilevata la presenza di fiamma si accende il bruciatore principale e la fiamma pilota si spegne.
 - Durante la fase di richiesta il display "C" si accende, visualizzando la temperatura istantanea dell'acqua.
 - Al termine della richiesta di acqua (chiudendo il rubinetto) il bruciatore principale e il display si spengono e l'apparecchio si dispone pronto per le successive richieste.

Nel caso non avvenga l'accensione nell'arco di un tempo di 60 secondi, il rilevatore di fiamma, riconoscendo l'assenza della fiamma stessa interrompe il flusso di gas e mette l'apparecchio nella posizione di blocco.

Lo scaldabagno si accende automaticamente all'apertura del rubinetto dell'acqua. Se c'è solo rumore senza fiamma, chiudere immediatamente il rubinetto dell'acqua, attendere 10 secondi e riprovare.

⚠ Alla prima accensione oppure dopo un lungo periodo di inutilizzo dell'apparecchio, potrebbe essere necessario ripetere più volte l'operazione sopra descritta, al fine di eliminare l'aria presente nelle tubazioni.

La situazione di blocco richiede un intervento manuale; per rimettere in funzione l'apparecchio, chiudere il rubinetto di prelievo dell'acqua, quindi riaprirlo, affinché la sequenza di accensione si riavvii automaticamente.

Nel caso di spegnimento accidentale del bruciatore principale, è previsto un tentativo di riavviamento. Se in 60 secondi l'apparecchio non si rimette in funzione, si ritorna in posizione di blocco precedentemente descritta.

Nel caso di guasti all'elettrodo di accensione si interrompe il flusso di gas, si realizza così la situazione di Sicurezza Positiva.

Gli apparecchi sono costruiti per funzionamento con pressione normale di acqua; inoltre sono provvisti di un selettore di temperatura "B" che regola la temperatura dell'acqua calda modificandone la portata.

Ruotare il selettore di temperatura "B" completamente in senso antiorario per ottenere la massima erogazione di acqua (minima temperatura, fig. 8E); ruotare il selettore di temperatura "B" completamente in senso orario, per ottenere la minima erogazione d'acqua (massima temperatura, fig. 8D).

La messa fuori servizio dell'apparecchio si ottiene riportando il selettore "A" nella posizione "OFF" (fig. 8C).

Quando sono previsti lunghi periodi di non utilizzazione dello scaldabagno chiudere il rubinetto del gas o, nel caso di alimentazione con GPL, la valvola (rubinetto) della bombola.

Per ottenere prestazioni ottimali nel tempo, è opportuno far effettuare un controllo dell'apparecchio da personale qualificato almeno una volta all'anno.

Uso dell'economizzatore gas

L'apparecchio è equipaggiato di un dispositivo detto economizzatore gas, che dà la possibilità di selezionare a piacere la temperatura dell'acqua calda fornendola alla temperatura più prossima a quella di utilizzo, realizzando nel contempo un interessante risparmio di gas. Il dispositivo economizzatore viene inserito ruotando la manopola "A" fino al raggiungimento della posizione "🔥" (fig. 8B). L'inserimento dell'economizzatore consente di limitare la massima potenza termica fornita quando le esigenze di utilizzo dovessero essere generalmente contenute (basso salto termico o ridotte portate di prelievo come ad esempio durante il periodo estivo).

PERICOLO DI GELO

Se sussistono probabilità che nell'ambiente in cui è installato l'apparecchio la temperatura possa scendere al di sotto dello zero è necessario svuotarlo di tutta l'acqua contenuta nel seguente modo:

- chiudere i rubinetti del gas e dell'acqua in ingresso allo scaldabagno
- togliere le batterie
- posizionare il selettore temperatura dell'acqua al minimo
- aprire il rubinetto dell'acqua calda in modo da far defluire tutta l'acqua e successivamente richiuderlo.

4. MANUTENZIONE

Per un uso corretto nel tempo far eseguire un controllo dell'apparecchio da personale qualificato almeno una volta l'anno.

Prima di effettuare qualsiasi operazione di pulizia, manutenzione, apertura o smontaggio dei pannelli dello scaldabagno, spegnere l'apparecchio chiudendo il rubinetto del gas. In particolare controllare il bruciatore principale e la fiamma pilota, l'elettrodo di accensione e la tenuta del circuito gas. Verificare che non siano ostruite le sezioni di passaggio fumi dello scambiatore.

Per effettuare la pulizia dei pannelli esterni utilizzare un panno imbevuto di acqua e sapone.

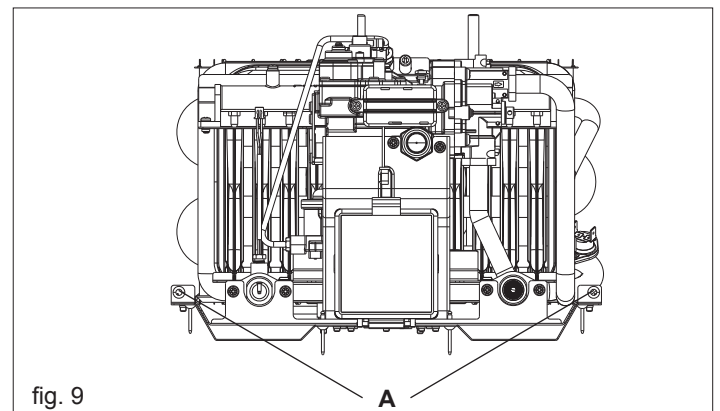
Non utilizzare solventi, polveri e spugne abrasive.

Non effettuare pulizie dell'apparecchio e/o delle sue parti con sostanze facilmente infiammabili (esempio: benzina, alcoli, nafta, ecc.).

4.a Per togliere il mantello

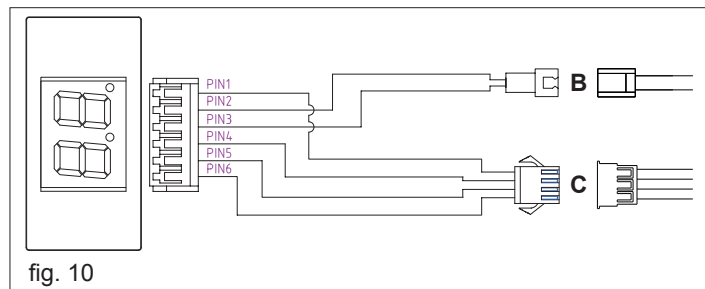
Per lo smontaggio del mantello procedere come segue:

- svitare le 2 viti di fissaggio mantello (A, fig. 9)

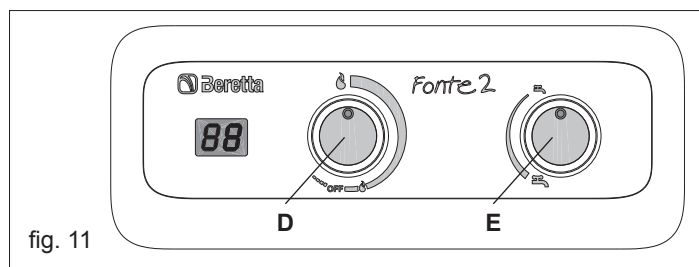


FRONTE 2 DGT

- scollegare i 2 connettori B-C del display (fig. 10)



- togliere le manopole D-E (fig. 11)



- togliere il mantello.
- Per riposizionare il mantello, procedere in maniera inversa.

4.b Anomalie: cause e rimedi

Per un buon funzionamento dello scaldabagno, per prolungare la sua durata e perché funzioni sempre nelle ottimali condizioni di sicurezza, è opportuno, almeno una volta all'anno, fare ispezionare l'apparecchio da personale qualificato. Si tratterà normalmente di effettuare le seguenti operazioni:

- rimozione di eventuali ossidazioni dai bruciatori
- rimozione di eventuali incrostazioni dall'elettrodo della candele
- pulizia della camera di combustione
- controllo dell'accensione, spegnimento e funzionamento dell'apparecchio
- controllo della tenuta dei raccordi e tubazioni dei collegamenti gas ed acqua.

Attenzione: le indicazioni seguenti sono indirizzate unicamente a tecnici qualificati ed autorizzati ad interventi sull'apparecchio.

ANOMALIE	CAUSE	RIMEDI
non vi è presenza di scintilla	<ul style="list-style-type: none"> - batteria esaurita - cavo elettrico dell'elettrodo staccato - scheda elettronica guasta - non vi è sufficiente pressione di acqua - microinterruttori rotti - cablaggio allentato - membrana guasta - elettrodo avariato 	<ul style="list-style-type: none"> - sostituire - inserire - verificare, sostituire - intervenire sull'impianto per garantire la pressione, ruotare il selettore tutto a destra - verificare, sostituire (riferirsi schema elettrico) - verificare corretta connessione del cablaggio - sostituire - sostituire
non si accende il pilota in presenza di scintilla	<ul style="list-style-type: none"> - dispositivo di controllo guasto - manca alimentazione gas - aria nella tubazione del gas 	<ul style="list-style-type: none"> - sostituire - aprire gas - sfogare gas
non si spegne il bruciatore alla chiusura dell'acqua	<ul style="list-style-type: none"> - sporczia sulla sede dell'otturatore gas - pistoncino o stelo della valvola acqua bloccato in apertura - leva micro bloccata in apertura - nella versione a GPL controllare la pressione di alimentazione gas 	<ul style="list-style-type: none"> - verificare, pulire - smontare, pulire ed eventualmente sostituire - verificare - regolare e, nel caso, sostituire il regolatore di pressione della bombola
le lamelle dello scambiatore si sporciano in breve tempo	<ul style="list-style-type: none"> - cattivo tiraggio o ambiente troppo polveroso - fiamma gialle - eccessivo consumo di gas 	<ul style="list-style-type: none"> - controllare efficienza canna fumaria - controllare tipo di gas e pulire il bruciatore - controllare e regolare
odore di gas	<ul style="list-style-type: none"> - è dovuto a perdite nel circuito delle tubazioni, occorre controllare le tubazioni ed individuare la perdita 	<ul style="list-style-type: none"> - non attivare interruttori elettrici o qualsiasi oggetto che provochi scintille, aerare il locale
odore di gas combusti	<ul style="list-style-type: none"> - possono essere dovuti ad ostruzioni nel circuito dei fumi - eccessivo consumo di gas 	<ul style="list-style-type: none"> - controllare l'efficienza della canna fumaria e del condotto fumi - controllare e regolare

WARNING

This booklet contains information relevant to the user as well as the installer.

The user must read the following chapters: General safety, Flue gas device and Operation.

In parts of the manual the following symbols are used:



WARNING = for actions that require caution and adequate preparation



PROHIBITED = for actions that **MUST NOT** be performed

The CE sign positioned on the product indicates that it conforms to the following European Directives:

- Gas directive 2009/142/EC
- Directive 2009/125/EC Ecodesign for energy-using appliances
- Directive 2010/30/EU Indication by labelling of the consumption of energy by energy-related products
- Delegated Regulation (EU) No. 812/2013
- Delegated Regulation (EU) No. 814/2013

**INDEX****GENERAL SAFETY****1 TECHNICAL CHARACTERISTICS**

1. a Technical Data

2 INSTALLATION

2. a Regulations
2. b Mounting to wall
2. c Room ventilation
2. d Electrical connection to battery
2. e Gas Connection
2. f Water connection
2. g Disposal of waste product
2. h Gas transformation

3 OPERATION

3. a Operation
3. b Usage

4 MAINTENANCE

4. a Removing the casing
4. b Troubleshooting: Problems and solutions

page 9

page 10

page 10

page 11

page 11

page 11

page 11

page 12

page 12

page 12

page 12

page 13

page 13

page 14

page 14

page 14

page 14

page 15

GENERAL SAFETY WARNINGS

The Operation Manual is an integral part of the product and so must be carefully preserved in order to accompany the product; if it is lost or damaged another copy can be requested from the Technical Assistance Centre.

- ⚠ The installation of the device and any other repairs or maintenance must be performed by qualified personnel according to the law in force, in compliance with the installing regulations including any revisions.
- ⚠ It is recommended that trained personnel install the device.
- ⚠ The device must be used according to the manufacturer specifications. The manufacturer cannot be held contractually or otherwise responsible for damage caused to persons, animals or objects as a result of incorrect installation, repair or maintenance or improper usage.
- ⚠ The product's safety or automatic regulation devices must not be modified unless performed by the manufacturer.
- ⚠ This device is intended for heating water and therefore must be connected to a water distribution network whose load and settings are compatible with the product.
- ⚠ If water spills, turn off the water supply and advise the qualified personnel at the Technical Assistance Centre.
- ⚠ If the machine is not used for prolonged periods turn off the gas supply. If there is a risk of the water freezing, empty the water heater.
- ⚠ If the machine breaks down or does not function properly, deactivate it, do not attempt to perform any repairs.
- ⚠ The machine's maintenance must be performed at least once a year: Book a maintenance session with the Technical Assistance Centre ahead of time to save wasting time and money afterwards.
- ⚠ When the product has reached the end of its serviceable life, it shall be disposed of in an environmentally friendly way; ensuring that the majority of the product is fully recycled.

When using the device the following safety rules must be applied:

- ⊘ Do not use the machine for purposes other than those intended by the manufacturer.
- ⊘ Do not block the intake and dissipation grills or the ventilation openings in the area where the device is installed with rags, paper or any other materials.
- ⊘ If a gas leak is detected, do not switch on any electrical devices, telephones or any other objects that could produce a spark. Ventilate the area by opening the doors and windows and switch off the gas supply.
- ⊘ Do not place objects on top of the device.
- ⊘ Do not leave flammable containers or substances in the area where the device is installed.
- ⊘ Do not attempt to repair the machine if it breaks down and/or works incorrectly.
- ⊘ Children or inexperienced persons are prohibited from using the device.
- ⊘ It is prohibited to open sealed elements.

To maintain the proper functioning of the device:

- periodically clean the devices exterior with soapy water, this improves its appearance as well as preserving it from corrosion in the long term
- do not use solvents, powders or abrasive sponges
- do not clean the device and/or its parts with flammable materials (e.g. petrol, alcohol, diesel etc.).

The water heater package contains:

n. 2 1,5 Volt D- Type Battery

n. 1 wall fixing system (1 bracket, 3 pcs fixing screws, 3 pcs anchors)

n. 1 hose connector + gasket (only LPG models)

1. TECHNICAL CHARACTERISTICS

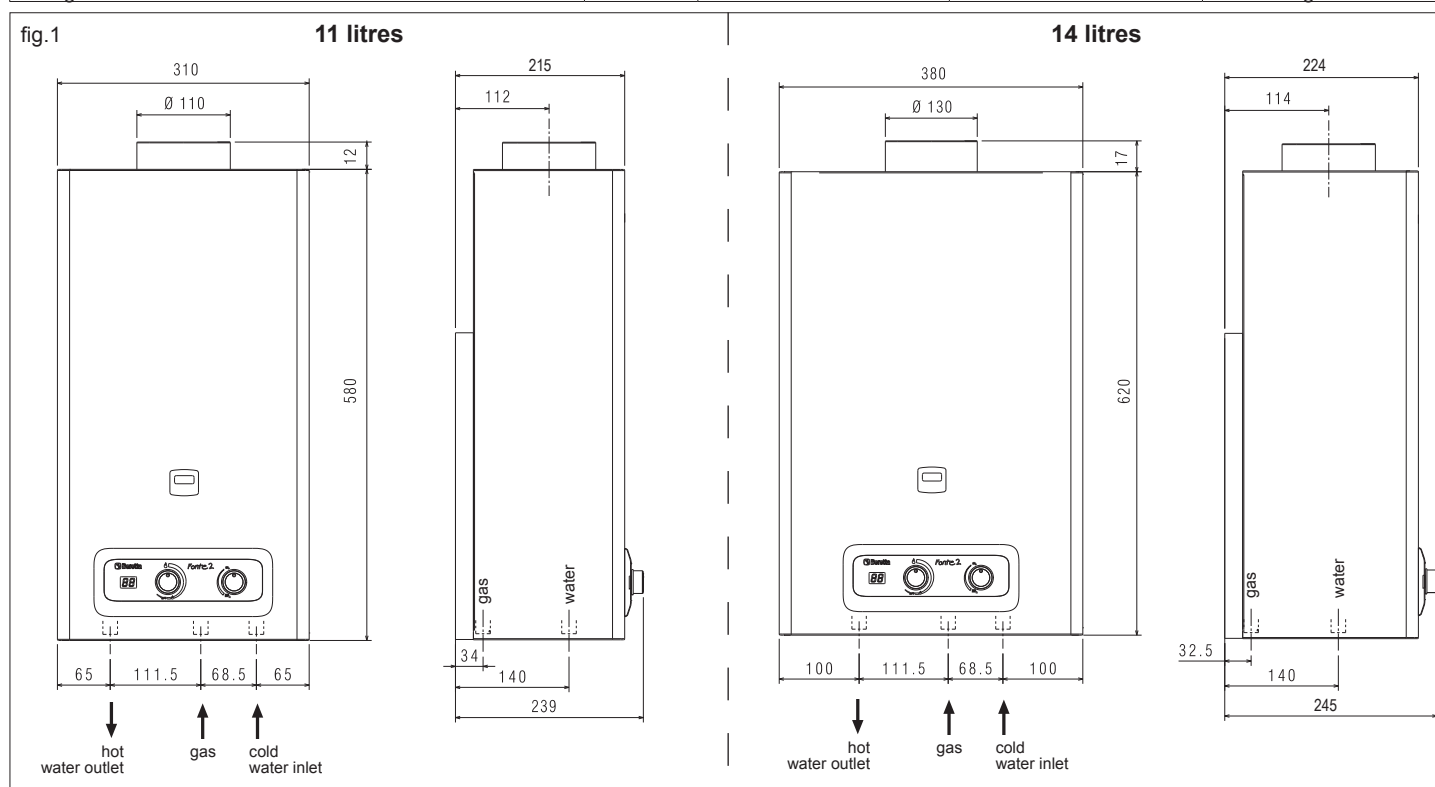
1.a Technical Data

		Fonte 2 DGT 11			Fonte 2 DGT 14				
		kW		kcal/h	kW		kcal/h		
Nominal power usage		19,0		16.340	24,0		20.382		
Nominal thermal range		22,0		18.920	28,0		23.392		
Minimal power usage		7,5		6.450	7,00 (NG)	9,00 (LPG)	6.020 (NG)	7.740 (LPG)	
Minimal thermal range		9,0		7.740	9,00 (NG)	11,00 (LPG)	7.740 (NG)	9.460 (LPG)	
GAS TYPE		METHAN GAS		LIQUID GAS		METHAN GAS		LIQUID GAS	
		G20		G30	G31	G20		G30	G31
P.C.I. (15° C 1013 mbar)	MJ/m ³	34,02		116,09	88	34,02		116,09	88
W.I (15° C 1013 mbar)	MJ/m ³	45,67		80,58	70,69	45,67		80,58	70,69
Nominal feed pressure	mbar	20		28-30	37	20		28-30	37
Consumption	m ³ /h	2,33		-	-	2,96		-	-
	kg/h	-		1,73	1,71	-		2,21	2,17
Burner pressure	mbar	13,60		27,00	34,50	12,80		25,50	32,70
Ø pilot flame nozzle	mm			0,28				0,28	
Ø main burner nozzle	mm	1,12		0,70		1,12		0,69	
nozzles	N.			12				16	
Ø gas connection				1/2"				1/2"	
Category		II2H3+							
Country of destination		(+) (+)							
FLUE GAS									
Maximum flue gas load	g/s	12,945		12,502	12,842	18,026		17,775	17,931
Flue gas temperature	°C	185		175	175	190		190	185
Ø flue gas release tube	mm			110				130	
WATER									
Input range	l/min	select. min. from 2,7 to 4,7		select. max from 5,5 to 11		select. min. from 3,0 to 6,1		select. max from 6,8 to 13,5	
Water temperature elevation	°C	approximately 50		approximately 25		approximately 50		approximately 25	
Minimum pressure	bar			0,3				0,3	
Nominal pressure	bar			2				2	
Maximum pressure	bar			10				10	
Ø water connections				1/2"				1/2"	
Dimension and weight		DEVICE		PACKAGE		DEVICE		PACKAGE	
Height	mm	580		655		620		700	
Length	mm	310		385		380		440	
Depth	mm	215		295		224		315	
Weight	kg	9,5		11		11,5		12,8	

Note: relative cold water temperature of 15 °C.

(+) The installation of this product is allowed only in the destination Countries contained in the data plate, regardless of the present translation language.

Description		Fonte 2 DGT 11	Fonte 2 DGT 14	UM
DHW energy efficiency class	-	A	A	-
Specified load profile	-	M	L	-
DHW energy efficiency	η _{wh}	70,8	75,6	%
Daily gas consumption	Q _{fuel}	8,725	16,538	kWh
Annual gas consumption	AFC	6	12	GJ
Inside sound power level	LWA	58	52	dB(A)
Nitrogen oxide emissions	NOx	139	140	mg/kWh



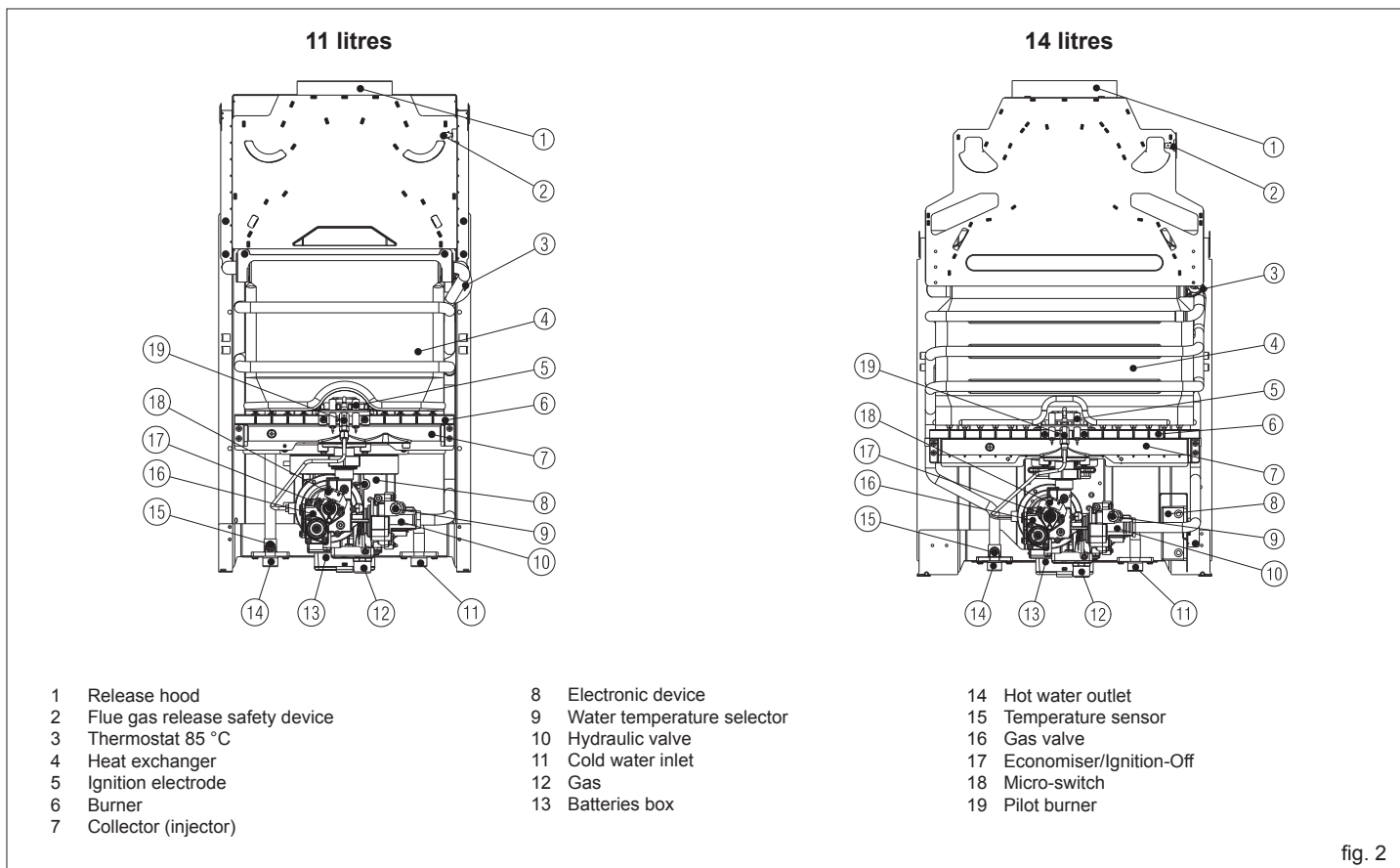


fig. 2

2. INSTALLATION

2.a Regulations

The use of gas appliances is subject to strict regulations. It is therefore important that the UNI 7129 standard is observed. For liquefied petroleum gas (LPG), the installation must comply with the requirements of the distributing companies and with the requirements of the UNI 7131 standard.

2.b Wall mounting

Warning

Do not install this device in an area that contains dust, greasy vapour and/or corrosive elements.

- The device must be installed on a suitable wall surface in proximity to a fume disposal flue.
- It is vital to leave the minimal distances around the device as shown in fig. 3 to allow for maintenance operations to take place.

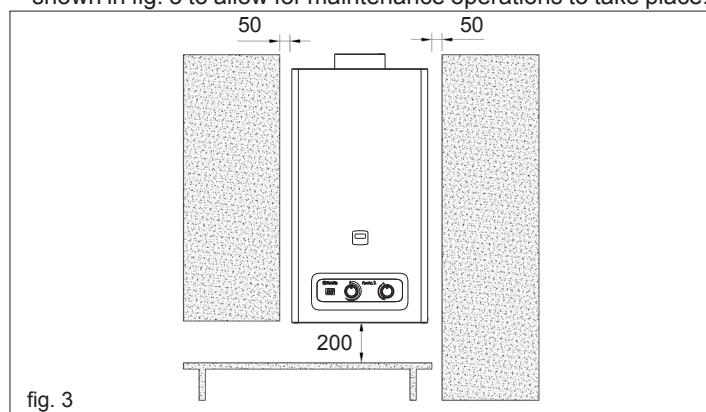


fig. 3

Location

- The water heater must not be tightly placed in an enclosure or slot, it should have an adequate flow of air around it (fig. 3).
- The water heater must not be placed above a kitchen or other cooking devices that might deposit grease vapour on its exterior leading to corrosion.
- Surfaces that sensitive to heat (e.g. wood) must be protected using appropriate insulation.
- Fig. 4 displays the dimensions necessary for wall mounting.

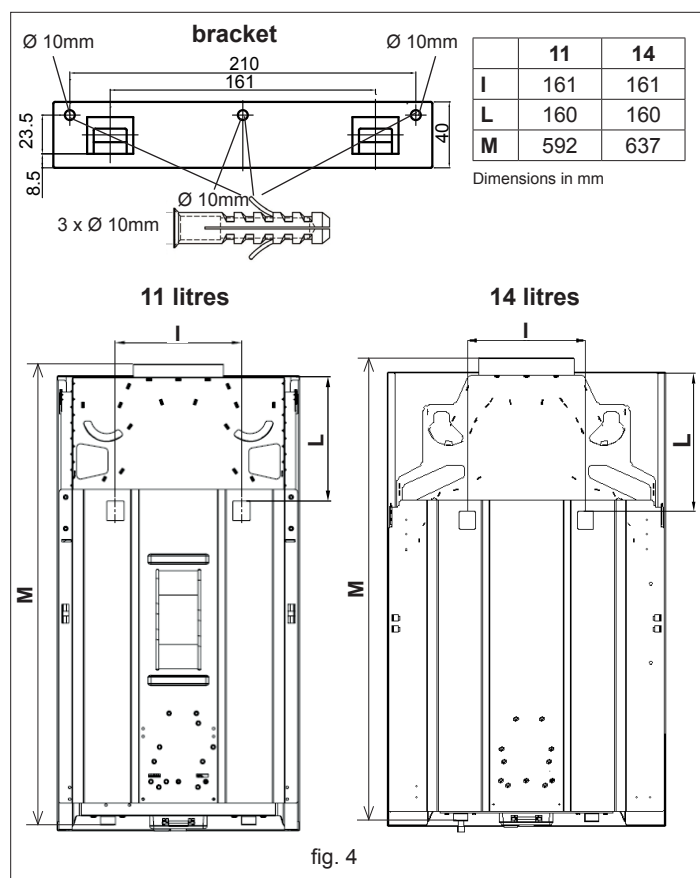


fig. 4

2.c Room ventilation

The installation of the water heater must comply with regulations in force including any updates. See paragraph 2.a.

Warning: This device can only be installed in venues that are permanently ventilated according to regulation in force.

FORTE 2 DGT

Air circulation

It is vital that areas where gas devices are installed (type B) have access to the amount of air necessary for the regular combustion of gas as well as the ventilation of the venue.

- It is prohibited to use an extractor fan, fireplaces and other similar devices at the same time as the water heater.
- The area where the water heater is installed must have a regular flow of air for ventilation.

Air flow

The flow of air must occur by the following means:

- permanent openings in the wall that lead outdoors;
- single or collective ventilation ducts.

The air used for ventilation must be taken directly from an outside location, that is far from sources of pollution.

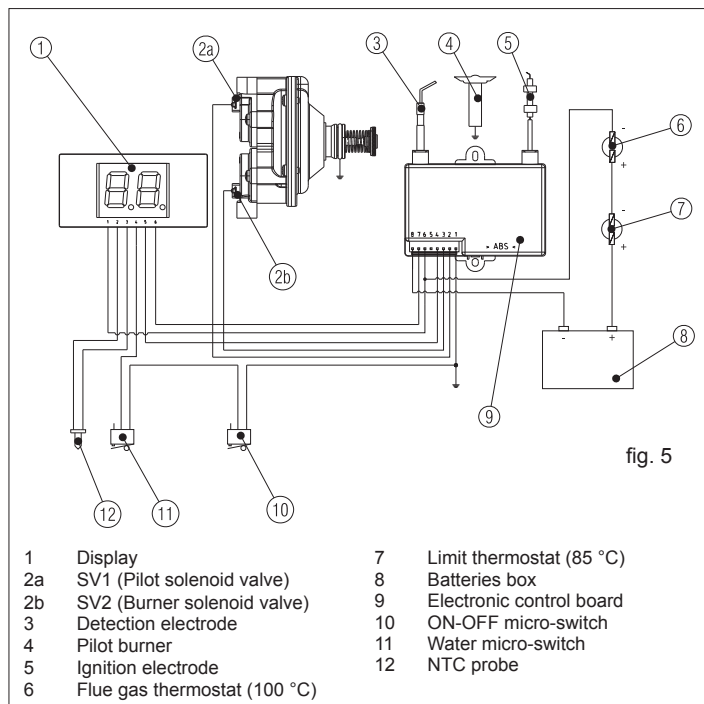
Indirect ventilation from adjacent areas are permitted with the following limitations:

- the adjacent area is equipped with direct ventilation;
- the devices within the area to ventilate are connected to a waste duct;
- the adjacent area does not contain a bedroom and is not a common area;
- the adjacent area is not a fire hazard such as a storage area for flammable materials, garage etc.;
- the adjacent area is not lower than the area to ventilate as this might lead to an opposing draught (this can be caused by other devices that operate on the basis of combustion, a fireplace or any suction device that have not been given an adequate air supply);
- the air flow from the adjacent area occurs freely through permanent openings.

2.d Electrical connection to battery

The device is powered by two 1,5 V batteries (D-Type model) alkaline long lasting model, thus it is not necessary to connect the device to a power socket.

CARD CONNECTION



2.e Gas connection

See paragraph 2.a.

Determine the pipe diameter according to current regulations. Before installing the device blow in the gas pipe to eliminate any residue from its manufacturing. Connect the water heater to the internal system's gas pipes and place a tap above the device for the halting and release of gas.

The water heaters that are powered by tanks of L.P.G. gas with regulation and interception devices, must be connected correctly so to guarantee the safety of persons and the surrounding area.

Follow all related regulations.

When initially installing the device qualified persons must perform the following tests:

- check that the internal and external parts of the gas supplying device are sealed;

- check that the gas quantity supplied is equal to that required by the device;
- check that the device receives the type of gas it is manufactured to process;
- check that the gas supply pressure does not go beyond the maximum pressure values displayed on the information plate;
- check that the gas supply system supplies the necessary amount of gas to the device and that it is equipped with all the necessary safety devices prescribed by current regulations.

If the user is absent for a lengthy period, turn off the main gas supply tap.

Do not obstruct the area's ventilation openings where the device is installed to avoid dangers such as the build up of toxic and explosive substances.

Do not utilize gas tubes to earth electrical devices.

2.f Water connection

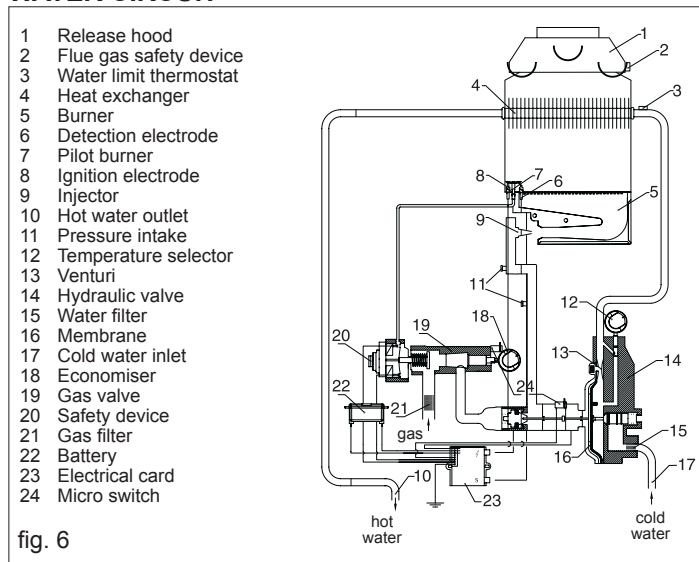
Connect the water heater to the water supply and insert a tap to intercept the water above the device. From the front, the cold water input is on the right and the hot water output is on the left.

- ⚠ Remove the protective caps from the inlet and outlet water connection.

Ensure that the tubes of you water system are not used to earth your electrical system or telephone, **they are absolutely inappropriate for performing this task.**

In a short amount of time this can damage tubes and the device.

WATER CIRCUIT



2.g Disposal of waste product

This B11BS water heater is supplied with a device for releasing flue gas.

For output of combustion by-products refer to the regulations in force including any updates. See paragraph 2.a.

The gas devices with an attachment for a waste gas flue must be connected directly to properly working chimney or flue pipe; only if these devices are not present is it then permitted to release gases directly outside. The fitting of devices to a chimney or flue pipe must occur via a smoke channel. Smoke channels must be connected to a chimney or a smoke channel in the same or adjacent area to where the device is installed and must be made of materials resistant to mechanical strain, heat and the effects of combustion by-products and their condensation. The flue gas temperature must always be above condensation temperature in all points of the smoke channel regardless of external conditions.

FLUE GAS RELEASE SAFETY DEVICE

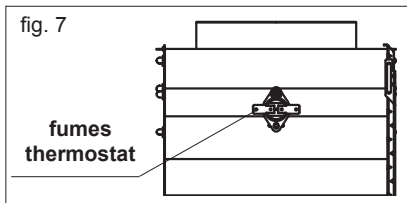
The product is equipped with a series of flue gas release safety devices. The device ensures the correct release of combustion byproducts; the flow of combustible gas to the release conduit and the smoke channel.

The safety device contains a "thermostat" connected to the electronic devices, it can stop the flow of gas to the main burner or to the pilot flame. The safety device can be triggered by the partial or total obstruction of the release conduit or the smoke channel.

To reset the device it is necessary to press the flue gas thermostat key (fig. 7) close use a screwdriver and reopening the hot water tap.

If the device or its electrical connections breaks down, the machine operation is blocked. If the machine is constantly blocked as a result of the flue gas safety device, it is necessary to request the assistance of a qualified technician according to law in force, to check the correct release of flue gas through the release conduit and/or the smoke channel, according to the installation regulation.

It is highly prohibited to attempt to modify or remove the flue gas safety device; this risks the safety of the user and persons in the area.



Only a qualified technician who is authorised by the manufacturer can meddle with the safety device in order to check it's functionality or to substitute it if necessary.

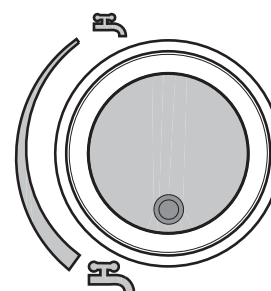
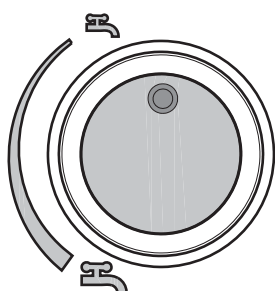
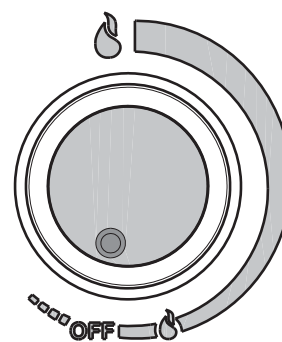
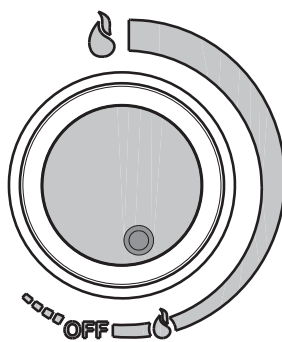
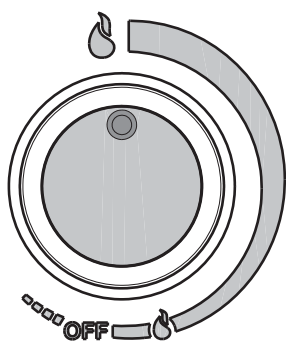
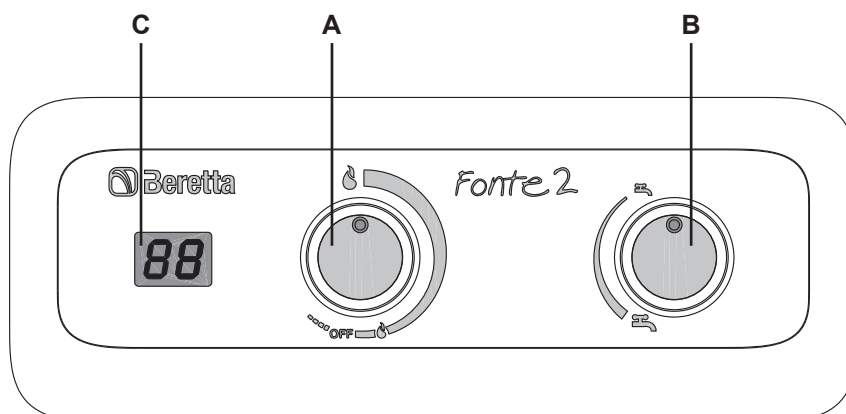
If it is necessary to replace the device it is vital to only use "original parts" supplied by the manufacturer since it has been designed, studied and regulated to be fitted with the water heater.

2.h Gas transformation

Transforming the product so it may receive a different type of gas can be easily performed even while it is mounted. For gas change and gas regulation refer to instructions contents inside gas change kit. This operation must be performed by qualified personnel according to law in force.

3. OPERATION

- A =** Gas economizer and on/off
 - OFF OFF position
 - minimum gas level (small flame)
 - maximum gas level (big flame)
- B =** water temperature selector
- C =** display



3.a Functioning

⚠ The initial commissioning of the water heater service must be performed by qualified personnel.

The water heater is used for the production of instant hot water. The removal of hot water can be performed by multiple taps.

By turning on the relative tap, the main burner switches on heating the water that passes.

These devices with a modifiable flame are particularly suited for usage with mechanical and thermostatic mixers.

This water heater, in contrast with other water heaters with a fixed flame, has a modulation valve to optimise the water heaters operation.

It allows for the water to be heated using less water pressure and gas by modulating the flame according to the amount of water used, maintaining the water extracted at a constant temperature.

The water heater uses automatic variation that is "PROPORTIONAL", able to change the gas consumption (modulating the flame) to respond to the amount of water extracted.

This device is equipped with an electronic tool that is powered by two 1,5 V batteries (D-Type model) that automatically switches on the pilot flame and then the burner every time that hot water is extracted.

The flame is switched on using a card that ionizes the flame.

3.b Usage

- Ensure that the gas tap and all water taps are switched off.
- Open a hot water tap in order to drain the water for a few seconds, then close it again.
- Turn on the main gas supply tap or that of the gas tank if using Liquefied Petroleum Gas (L.P.G.).
- Open the gas tap, not supplied with the device, placed immediately before the water heater on the gas input pipe.
- The appliance is provided with a gas selector "A" that adjusts the flame power between a minimum and a maximum by altering the gas flow rate.
- To power on the water heater counterclockwise turn the selector "A" position it on the "🔥" symbol (fig. 8B).
With the "A" selector in this position the water heater is turned on with the flame to the minimum, continuing on the rotation the flame increases until it reaches the maximum in correspondence with the "🔥" symbol (fig. 8A).
- When hot water is requested, the device automatically turns on the pilot flame, this lights the main burner and the pilot flame switches off.
- During this phase the "C" lights up showing the instantaneous water temperature.
- When the hot water request has terminated (turning the water tap off) the main burner and the display automatically switches off, the device then awaits another heating request.

If after 60 seconds it does not switch on, the flame detector interrupts the flow of gas and blocks the device.

The water heater switches on automatically with the water tap opening. If there is only noise without flame, immediately turn off the water, wait 10 seconds and try again.

⚠ At first power on, or after a long period of non-use of the appliance, it might be necessary to repeat the above operation, in order to eliminate air in the pipes.

The blocking situation requires a manual intervention; to put the device into operation, close the tap water drain, then reopen it so that the power-on sequence automatically restarts.

If the main burner accidentally switches off, the device will attempt to turn it on again. If within 60 seconds the device does not function it is blocked.

In case of ignition electrode fault the gas flow stops, it is thus realized the situation of Positive Security.

The device is built to function with normal water pressure; in addition is also supplied a temperature selector "B" which regulates the hot water temperature by changing the flow rate.

Turn the temperature selector "B" fully counterclockwise to get maximum supply of water (minimum temperature, fig. 8E); rotate the temperature selector "B" fully clockwise, to obtain the minimum water supply (maximum temperature, fig. 8D).

The machine is switched off by rotating knob "A" to the "OFF" position (fig. 8C).

When the water heater is not used for long periods close the gas supply tap or the LPG gas valve on the tank.

For the best operational results it is recommended to have a qualified technician service the machine at least once a year.

Using the gas economizer

The device is equipped with a gas economizing device which is used to choose the temperature of the water so it may be supplied at the temperature necessary while saving gas.

The economizer device is inserted by turning the knob "A" until the achievement of the "🔥" position (fig. 8B). The placement of the economizer allows you to limit the maximum heating power supplied when the needs of use should generally be contained (low heat or small jump-course sampling such as during the summer).

DANGER OF FREEZING

If there is a possibility that the area where the device is stalled could reach below 0°C, the device must be emptied of all water contained, in this way:

- turn off the gas and the water inlet taps
- remove the batteries
- position the water temperature selector to the minimum
- open the hot water tap in order to drain all the water and then close it again.

4. MAINTENANCE

To maintain the machine at maximum efficiency, have qualified personnel perform a maintenance check at least once a year.

Before cleaning or performing maintenance, opening or disassembling the panels, switch off the device and turn off the gas supply. Check the main burner and the pilot flame, the ignition electrode, the safety valve and that there is no leakage. Check that there is nothing obstructing the passages within the exchanger smoke channel.

To clean the outside of the panels utilize a cloth with soap and water.

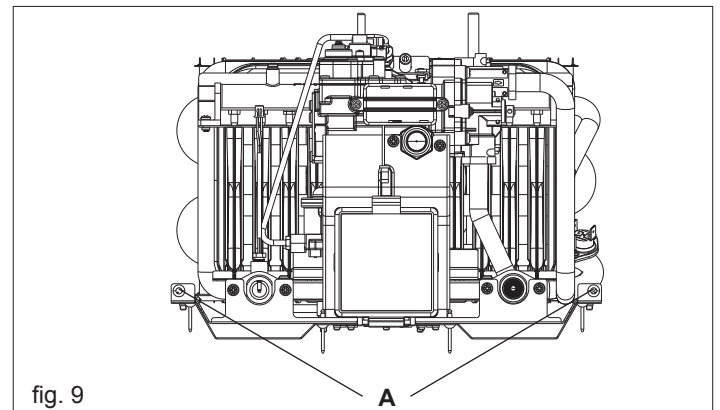
Do not use solvents, powders or abrasive sponges.

Do not clean the device and/or its parts with flammable materials (e.g. petrol, alcohol, diesel etc.).

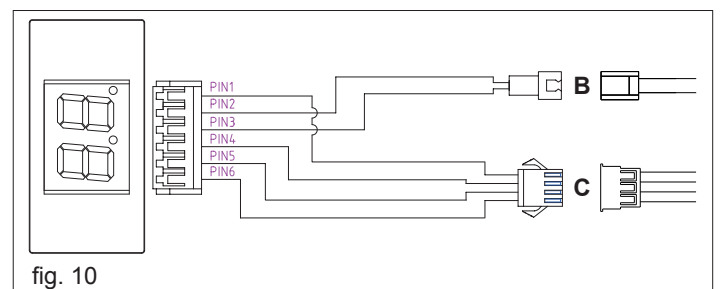
4.a Removing the casing

To remove the outer casing follow the steps below:

- remove the 2 screws (A, fig. 9)



- disconnect the 2 display connectors B-C (fig. 10)



- remove the knobs **D-E** (fig. 11)

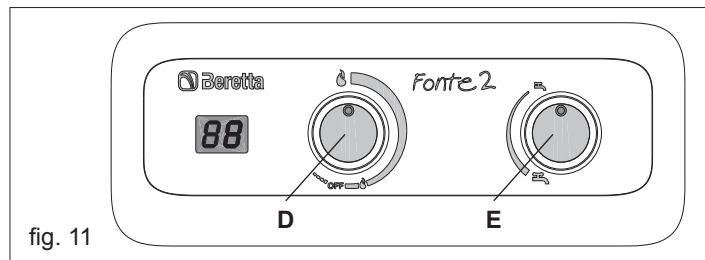


fig. 11

- remove the casing.

To reinsert the casing, follow the above steps in reverse order.

4.b Troubleshooting: Problems and solutions

For the best functioning of the water heater, to prolong its lifetime and ensure that it is always safe, ensure that it is inspected at least once a year by a trained professional. The trained professional is to perform the following maintenance operations:

- remove any rust from the burner
- remove any deposit on the glow plug by the electrode
- clean the combustion chamber
- check the ignition, switching off and general functionality of the device
- check that the gas and water tubes and connections are sealed.



Warning: the following repair instructions are only to be performed by qualified and authorized technicians.

FAULTS	CAUSE	SOLUTIONS
there is no spark	<ul style="list-style-type: none"> - exhausted battery - electrical cable of device disconnected - electrical card broken - there isn't sufficient water pressure - micro-switches broken - slack wiring - the membrane broken - the electrode damaged 	<ul style="list-style-type: none"> - substitute - insert - check, substitute - repair the device to guarantee pressure, rotate the selector knob all the way to the right - check, substitute (see electrical diagram) - verify the correct wiring connection - substitute - substitute
the pilot does not switch on when there is a spark	<ul style="list-style-type: none"> - safety device broken - no gas supply - air in the gas tubes 	<ul style="list-style-type: none"> - substitute - open the gas tap - release gas
the burner does not switch off when the water turns off	<ul style="list-style-type: none"> - grime on the gas shutter - valve piston or stem locked in open position - micro lever locked in open position - if an LPG supply, check the gas pressure 	<ul style="list-style-type: none"> - check, clean - disassemble, clean and eventually substitute - check - regulate and if necessary substitute the tank pressure regulator
the exchanger blade becomes dirty in a small amount of time	<ul style="list-style-type: none"> - poor draught or dusty surroundings - yellow flame - excess gas consumption 	<ul style="list-style-type: none"> - check the smoke channel efficiency - check the gas type and clean the burner - check and regulate
there is smell of gas	<ul style="list-style-type: none"> - due to the loss of gas in the tubes, check the tubes and find the leak 	<ul style="list-style-type: none"> - do not activate electric switches or any object that produces sparks in local area, ventilate the room
there is smell of burnt gases	<ul style="list-style-type: none"> - it can be caused by obstruction in the flue gas circuit - excess gas consumption 	<ul style="list-style-type: none"> - check the efficiency of the smoke channel and the flue gas conduit - check and regulate

AVERTISSEMENTS

Cette notice contient des données et des informations destinées à la fois à l'utilisateur et à l'installateur..
L'utilisateur doit en particulier prêter attention aux chapitres: Avertissements généraux et sécurités, Dispositif fumées, Mise en service.

Dans certaines parties du manuel, les symboles suivants sont utilisés:

-  **ATTENTION** = pour des actions qui requièrent une précaution particulière et une préparation adéquate
-  **INTERDIT** = pour des actions qui NE DOIVENT absolument PAS être exécutées

Le marquage CE placé sur le produit indique qu'il est conforme aux Directives Européennes suivante:

- Directive sur le gaz 2009/142/CEE
- Directive 2009/125/EC concernant les exigences d'écoconception applicables aux dispositifs d'énergie
- Directive 2010/30/EU concernant l'étiquetage des consommations d'énergie des produits liés à l'énergie
- Règlement Délégué (UE) N°. 812/2013
- Règlement Délégué (UE) N°. 814/2013



INDEX

AVERTISSEMENTS GENERAUX ET SECURITES

1 CARACTERISTIQUES TECHNIQUES

1. a Données Techniques

page 16

2 INSTALLATION

- 2. a Réglementations
- 2. b Fixation murale
- 2. c Ventilation des locaux
- 2. d Raccordement électrique à batterie
- 2. e Raccordement gaz
- 2. f Raccordement eau
- 2. g Evacuation des produits de la combustion
- 2. h Transformation gaz

page 17
page 17
page 18
page 18
page 18
page 19
page 19
page 19
page 20

3 MISE EN SERVICE

- 3. a Fonctionnement
- 3. b Utilisation de l'appareil

page 20
page 21
page 21











4 ENTRETIEN

- 4. a Pour enlever le couvercle
- 4. b Anomalies: Causes et remèdes









page 21
page 21
page 22

AVERTISSEMENTS GENERAUX ET SECURITES

Le manuel d'instructions fait partie intégrante du produit et par conséquent il doit être conservé avec soin et accompagner toujours l'appareil; en cas de perte ou dommage, il faut en demander une copie au Service Après-vente.

-  L'installation de l'appareil et toute autre intervention d'assistance et d'entretien doivent être exécutées par du personnel qualifié selon les indications de la loi en vigueur.
-  Pour l'installation il est conseillé de contacter le personnel spécialisé.
-  L'appareil devra être destiné à l'usage prévu par le constructeur. Toute responsabilité contractuelle et extra-contractuelle est exclue en cas de dommages causés à des personnes, animaux ou choses, suite à erreurs d'installation, de réglage, d'entretien ou d'utilisations impropres.
-  Les dispositifs de sécurité ou de réglage automatique des appareils ne doivent pas, pendant toute la durée de vie de l'installation, être modifiés sauf par le constructeur.
-  Cet appareil sert à produire de l'eau chaude, il doit par conséquent être branché à un réseau de distribution d'eau chaude sanitaire, conformément à ses prestations et à sa puissance.
-  En cas de sorties de l'eau, couper l'alimentation hydrique et avertir immédiatement le personnel qualifié du Service Après-vente.
-  En cas d'absence prolongée, couper l'alimentation de gaz. Dans le cas où un risque de gel est prévisible, vider la chauffe-eau de l'eau qu'elle contient.
-  En cas de panne et/ou de mauvais fonctionnement de l'appareil, le débrancher, s'abstenir de toute tentative de réparation ou d'intervention directe.
-  L'entretien de l'appareil doit être exécuté au moins une fois par an: la programmer à temps avec le Service Après-vente signifiera éviter des pertes de temps et d'argent.
-  Le produit en fin de vie ne doit pas être jeté comme un déchet solide urbain mais doit être emporté dans un centre de collecte des déchets

L'utilisation de l'appareil requiert le strict respect de quelques règles fondamentales de sécurité:

-  Ne pas utiliser l'appareil pour des buts différents de ceux pour lesquels il est destiné.
-  Il est absolument déconseillé de boucher avec des chiffons, du papier ou autre, les grilles d'aspiration ou de dissipation et l'ouverture d'aération du local où est installé l'appareil.
-  En cas de fuite de gaz, ne pas actionner d'interrupteurs électriques, téléphone et tout autre appareil qui puisse provoquer des étincelles. Aérer le local en ouvrant portes et fenêtres en grand et fermer le robinet central de gaz.
-  Ne pas poser d'objets sur l'appareil.
-  Ne pas laisser des contenueurs et des substances inflammables dans le local où est installé l'appareil.
-  Toute tentative de réparation est déconseillée en cas de panne et/ou de mauvais fonctionnement de l'appareil.
-  L'usage de l'appareil est déconseillé de la part d'enfants ou de personnes inexpérimentées.
-  Il est interdit d'intervenir sur des éléments scellés.

Pour une meilleure utilisation, il faut tenir compte que:

- un nettoyage externe périodique avec de l'eau savonneuse, outre améliorer l'aspect esthétique, préserve les panneaux contre la corrosion, en augmentant leur durée de vie
- ne pas utiliser de solvants, poudres et éponges abrasives
- ne pas effectuer de nettoyages de l'appareil et/ou de ses parties avec des substances facilement inflammables (exemple: essence, alcools, gasoil, etc.).

Dans l'emballage du chauffe-bain se trouvent:
n. 2 batteries D-Type 1,5 Volt
n. 1 Système de fixation murale (1 support, 3 pcs vis de fixation, 3 pcs ancrés)
n. 1 connecteur gaz + garniture (uniquement modèles à GPL)

1. CARACTÉRISTIQUES TECHNIQUES

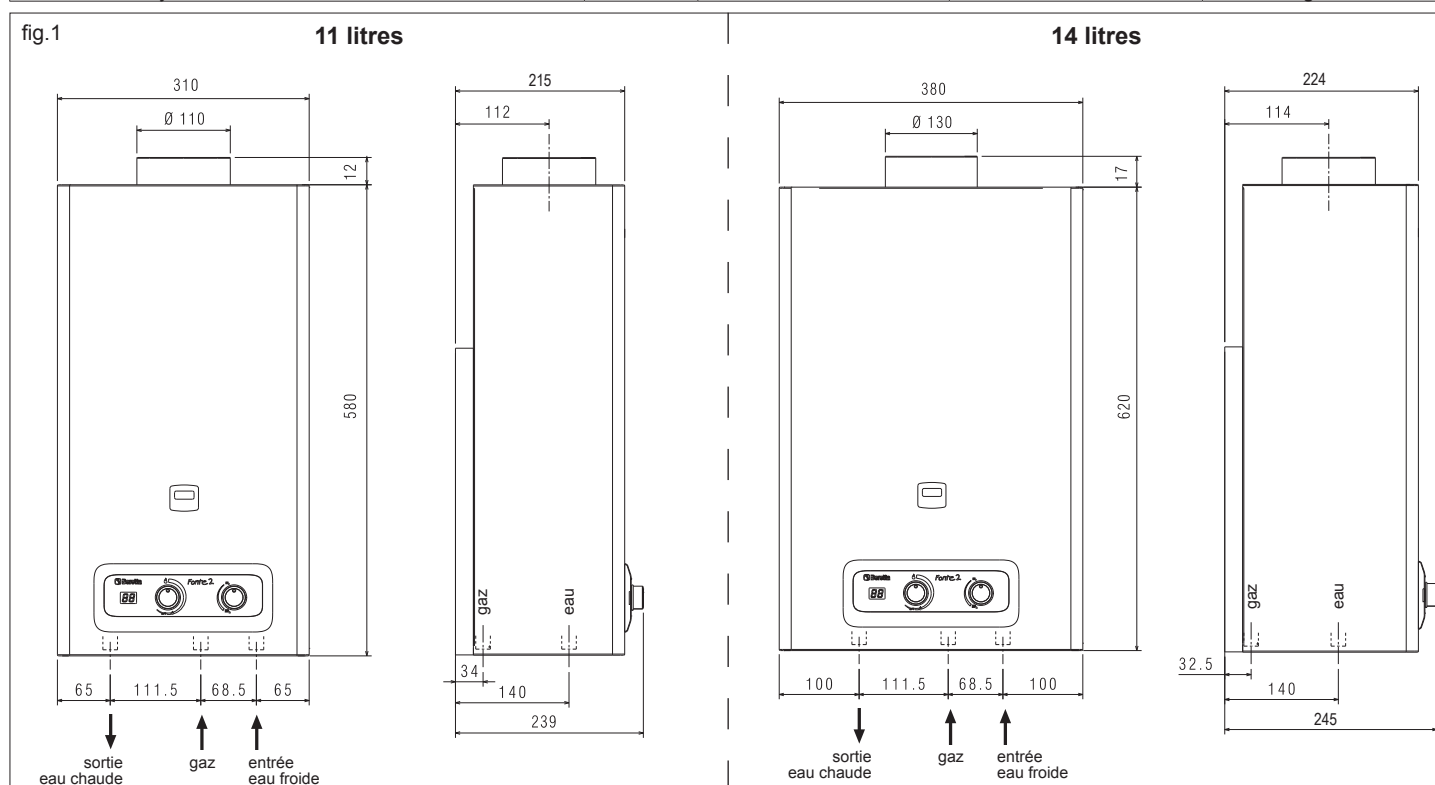
1.a Données Techniques

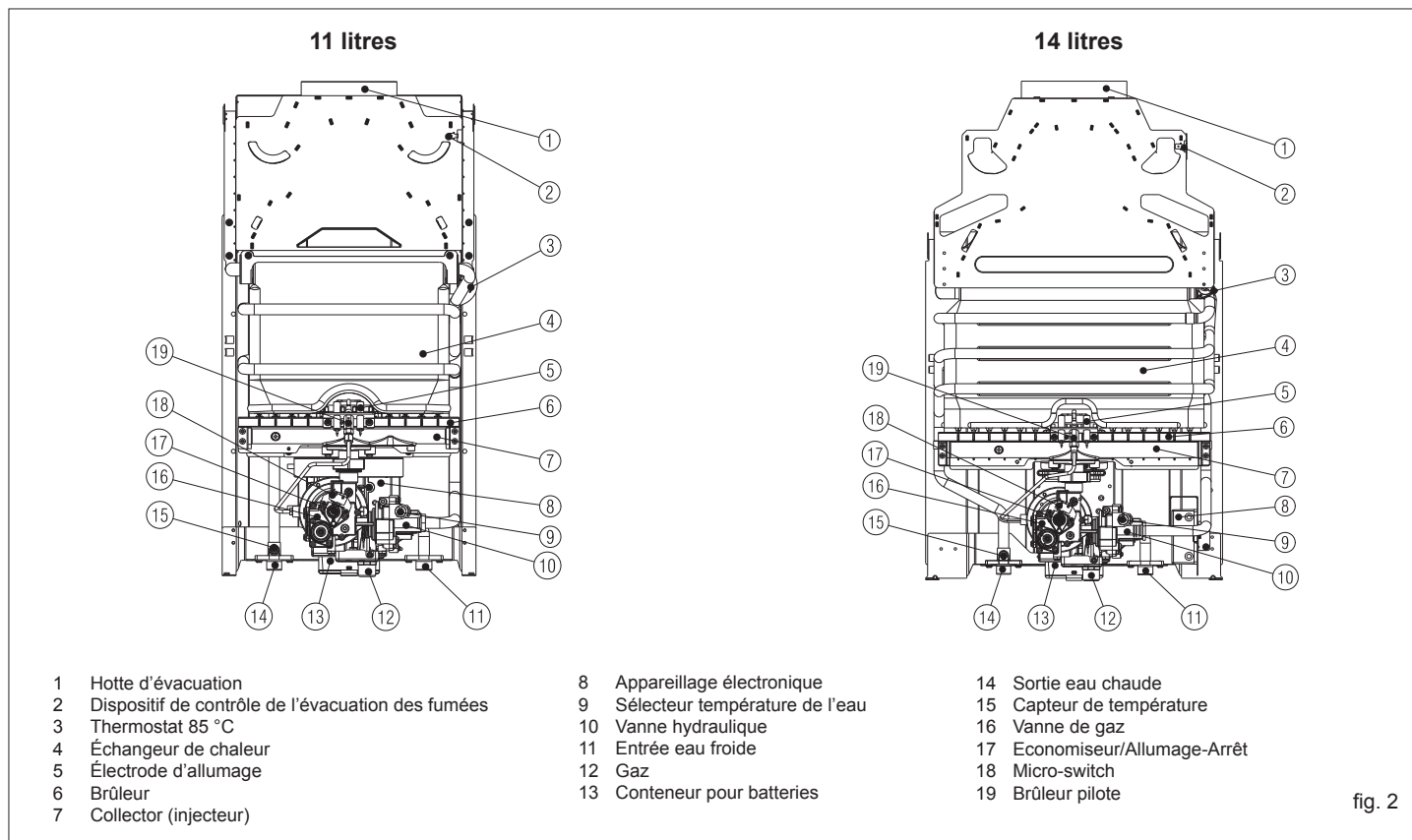
	Fonte 2 DGT 11			Fonte 2 DGT 14			
	kW	kcal/h		kW	kcal/h		
Puissance utile nominale	19,0	16.340		24,0	20.382		
Débit thermique nominale	22,0	18.920		28,0	23.392		
Puissance utile minimum	7,5	6.450		7,00 (gaz méth.) 9,00 (gaz liq.)	9,00 (gaz liq.) 6.020 (gaz méth.)	7.740 (gaz liq.) 9.460 (gaz liq.)	
Débit thermique minimum	9,0	7.740		9,00 (gaz méth.) 11,00 (gaz liq.)	7.740 (gaz méth.)	9.460 (gaz liq.)	
TYPE GAZ	GAZ METHANE	GAZ LIQUIDE		GAZ METHANE	GAZ LIQUIDE		
	G20	G30	G31	G20	G30	G31	
P.C.I. (15° C 1013 mbar)	MJ/m ³	34,02	116,09	88	34,02	116,09	
W.I (15° C 1013 mbar)	MJ/m ³	45,67	80,58	70,69	45,67	80,58	
Pression nominale d'alimentation	mbar	20	28-30	37	20	28-30	
Consommation	m ³ /h	2,33	-	-	2,96	-	
	kg/h	-	1,73	1,71	-	2,21	
Pression brûleur	mbar	13,60	27,00	34,50	12,80	25,50	
Ø buse veilleuse	mm	0,28		0,28			
Ø buse brûleur principale	mm	1,12	0,70		1,12	0,69	
buses	N.	12		16			
Ø connection gaz		1/2"		1/2"			
Catégorie	II2H3+						
Pays de destination	(+)						
FUMÉES							
Débit maximum des fumées	g/s	12,945	12,502	12,842	18,026	17,775	
Température des fumées	°C	185	175	175	190	190	
Ø tube évacuation des fumées	mm	110		130			
EAU							
Champ de prélèvement	l/min	sélect. min. de 2,7 à 4,7		sélect. max de 5,5 à 11		sélect. min. de 3,0 à 6,1	
Augmentation de temp. de l'eau	°C	environ 50		environ 25		environ 50	
Pression minimum	bar	0,3		0,3			
Pression normale	bar	2		2			
Pression maximum	bar	10		10			
Ø attaches eau		1/2"		1/2"			
Dimensions et poids		APPAREIL	EMBALLAGE	APPAREIL	EMBALLAGE	EMBALLAGE	
Hauteur	mm	580	655	620	700		
Largeur	mm	310	385	380	440		
Profondeur	mm	215	295	224	315		
Poids	kg	9,5	11	11,5	12,8		

Remarque: température de référence de l'eau froide de 15 °C.

(+) L'installation de ce produit est autorisée uniquement dans les pays de destination contenues dans la plaque de données, indépendamment de la langue de traduction présente.

Description		Fonte 2 DGT 11	Fonte 2 DGT 14	UM
Classe d'efficacité énergétique de chauffage de l'eau	-	A	A	-
Profil de charge déclaré	-	M	L	-
Efficacité énergétique de chauffage de l'eau	η_{wh}	70,8	75,6	%
Consommation quotidienne du combustible	Q _{fuel}	8,725	16,538	kWh
Consommation annuelle du combustible	AFC	6	12	GJ
Niveau de la puissance sonore à l'intérieur	LWA	58	52	dB(A)
Émissions d'oxydes d'azote	NOx	139	140	mg/kWh





2. INSTALLATION

2.a Réglementations

L'emploi des appareillages à gaz est soumis à une réglementation précise. Il est par conséquent indispensable d'observer les réglementations (UNI 7129) en vigueur.

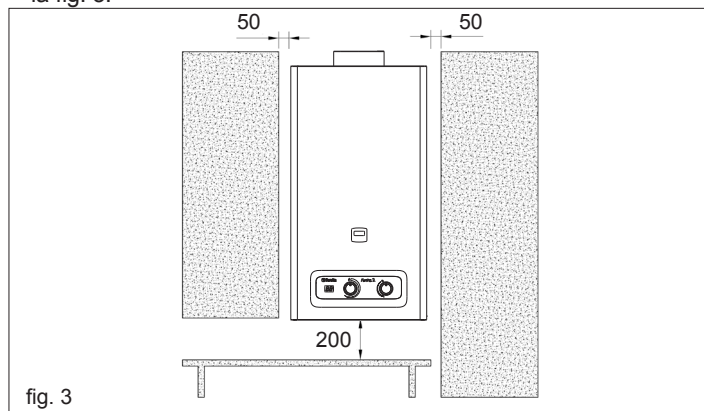
Pour les gaz de pétrole liquéfiés (G.P.L.), l'installation devra être conforme aux prescriptions des sociétés distributrices et répondre aux exigences des normes UNI 7131.

2.b Fixation murale

Précautions

Ne pas installer cet appareil dans un local qui présente une atmosphère ambiante contenant des poussières ou des vapeurs grasses et/ou corrosives.

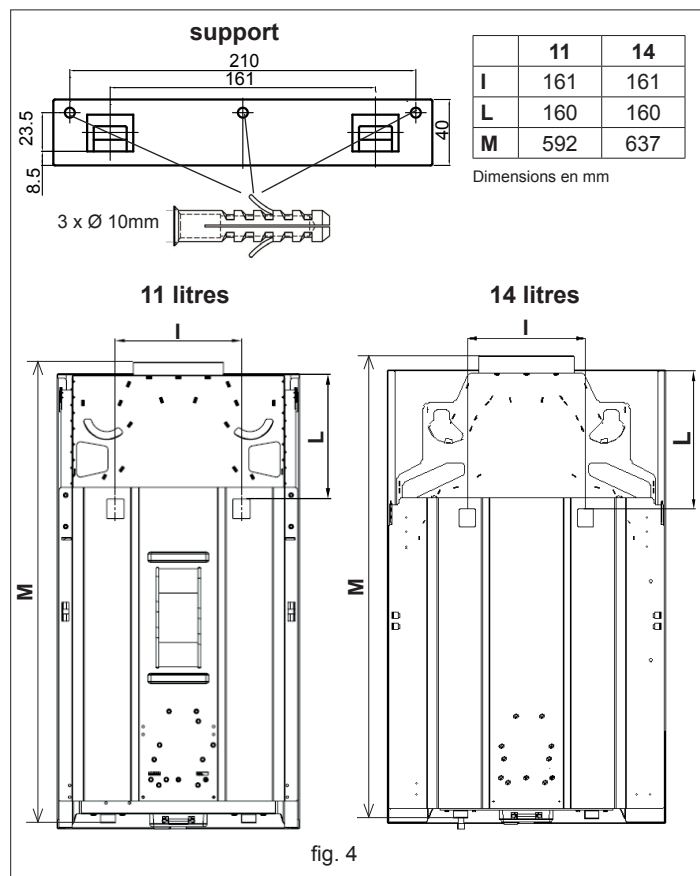
- L'appareil doit être installé sur une paroi conforme et en proximité d'un conduit d'évacuation de fumées.
- Pour permettre les opérations d'entretien il est indispensable de laisser autour de l'appareil les distances minimums indiquées dans la fig. 3.



Emplacement

- Le chauffe-bains ne doit jamais être fermé hermétiquement dans un meuble ou dans une niche mais un afflux d'air adéquat doit être prévu (fig. 3).
- Le chauffe-bain ne doit pas être placé au-dessus d'une cuisinière ou autre appareil de cuisson afin d'éviter le dépôt de la graisse des vapeurs de cuisine et par conséquent un mauvais fonctionnement.
- Les parois sensibles à la chaleur (par exemple celles en bois) doivent être protégées à l'aide d'isolement adéquat.

- Dans la fig. 4 sont indiquées les cotes de l'appareil pour sa fixation murale.



2.c Ventilation des locaux

L'installation du chauffe-bain doit respecter toutes les prescriptions contenues dans la norme d'installation et mises à jour. Consulter la présente notice d'instructions au paragraphe 2.a.

Attention: Cet appareil peut être installé et fonctionner uniquement dans des locaux ventilés en permanence selon la norme d'installation.

Volumes d'air

Il est indispensable que dans les locaux dans lesquels sont installés des appareils à gaz (de type B) puisse affluer au moins autant d'air nécessaire à la combustion régulière du gaz et par la ventilation du local.

- Le fonctionnement dans le même local d'aspirateurs, conduits et similaires simultanément au chauffe-bain est interdit à cause de sa dangerosité.
- L'environnement dans lequel est installé le chauffe-bain doit être équipé de la prise d'air régulière pour la ventilation du local.

Afflux de l'air

L'afflux naturel de l'air doit être effectué par voie directe à travers:

- ouvertures permanentes pratiquées sur des parois du local à ventiler qui donnent vers l'extérieur;
- conduits de ventilation, individuels ou bien collectifs ramifiés.

L'air de ventilation doit être prélevé directement de l'extérieur, dans des zones loin de sources de pollution.

La ventilation indirecte est permise également, par prélèvement de l'air de locaux attenants le local à ventiler, avec les instructions et les limitations reportées ci-après:

- le local adjacent est doté de ventilation directe;
- dans le local à ventiler sont installés uniquement des appareils raccordés à des conduits d'évacuation;
- le local adjacent ne sert pas de chambre à coucher ou ne constitue pas partie commune de l'immeuble;
- le local adjacent ne constitue pas un environnement avec danger d'incendie, tels que remises, garage, magasins de matériels combustibles, etc.;
- le local adjacent n'est pas mis en dépression par rapport au local à ventiler par effet de tirage contraire (le tirage contraire peut être provoqué par la présence dans le local, soit d'autre appareil d'utilisation fonctionnant avec tout type de combustible, soit d'un conduit, soit de tout dispositif d'aspiration, pour lesquels aucune entrée d'air n'est prévue);
- le flux de l'air du local adjacent jusqu'à celui à ventiler peut s'effectuer librement à travers des ouvertures permanentes.

2.d Raccordement électrique à batterie

L'appareil est alimenté par deux batteries de 1,5 V (modèle D-Type) de type alcalin à longue durée, par conséquent il n'est pas nécessaire de le raccorder au réseau électrique.

RACCORDEMENT SUR FICHE

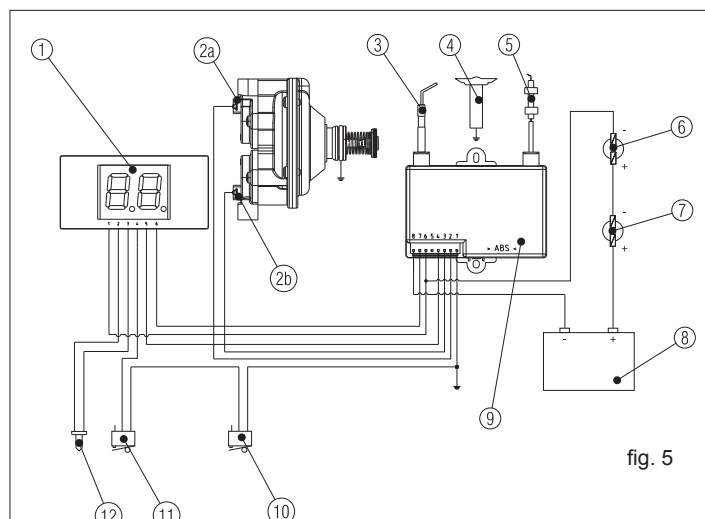


fig. 5

1	Display	7	Thermostat limite (85 °C)
2a	SV1 (Électrovanne pilote)	8	Box batteries
2b	SV2 (Électrovanne brûleur)	9	Fiche électronique
3	Électrode de détection	10	Micro ON-OFF
4	Brûleur pilote	11	Micro eau
5	Électrode d'allumage	12	Sonde NTC
6	Thermostat fumées (100 °C)		

2.e Raccordement gaz

Consulter la présente notice d'instructions au paragraphe 2.a.

Déterminer le diamètre du tuyau selon les normes en vigueur. Avant d'effectuer l'installation de l'appareil il est opportun de souffler dans la conduite de gaz afin d'éliminer d'éventuels résidus d'usage. Raccorder le chauffe-bain au tuyau de gaz de l'installation interne et insérer en amont de l'appareil un robinet pour l'interception et l'ouverture gaz.

Les chauffe-eau fonctionnant à G.P.L. et alimentés avec des bouteilles munies de dispositifs d'interception et réglage, doivent être raccordés de façon telle à garantir des conditions de sécurité pour les personnes et pour l'environnement.

Conformer aux prescriptions de norme.

Pour la première mise en service de l'appareil, faire effectuer par du personnel professionnellement qualifié les vérifications suivantes:

- le contrôle de la tenue interne et externe de l'installation d'adduction du gaz;
- le réglage du débit du gaz selon la puissance demandée par l'appareil;
- que l'appareil soit alimenté par le type de gaz pour lequel il est prédisposé;
- que la pression d'alimentation du gaz soit comprise dans les valeurs reportées sur la plaquette;
- que l'installation d'alimentation du gaz soit dimensionnée pour la portée nécessaire à l'appareil et qu'elle soit dotée de tous les dispositifs de sécurité et contrôle prescrits par les normes en vigueur.

En cas d'absence prolongée de l'utilisateur de l'appareil, fermer le robinet principal d'adduction du gaz à l'appareil.

Ne pas obstruer les ouvertures d'aération du local où installé un appareil à gaz pour éviter des situations dangereuses telles que la formation de mélanges toxiques et explosifs.

Ne pas utiliser les tubes du gaz comme mise à la terre d'appareils électriques.

2.f Raccordement eau

Raccorder le chauffe-bain au réseau hydrique et insérer un robinet d'interception de l'eau en amont de l'appareil. En regardant l'appareil, l'entrée de l'eau froide est à droite, la sortie de l'eau chaude est à gauche.

⚠ Retirer les capuchons de protection des branchements d'eau entrant et sortant.

Vérifier que les tuyaux de votre installation hydrique ne sont pas utilisés comme des prises de terre de votre installation électrique ou téléphonique, **ils ne sont absolument pas idoines à cet usage**. De graves dommages aux tuyaux et à l'appareil pourraient se produire rapidement.

CIRCUIT HYDRAULIQUE

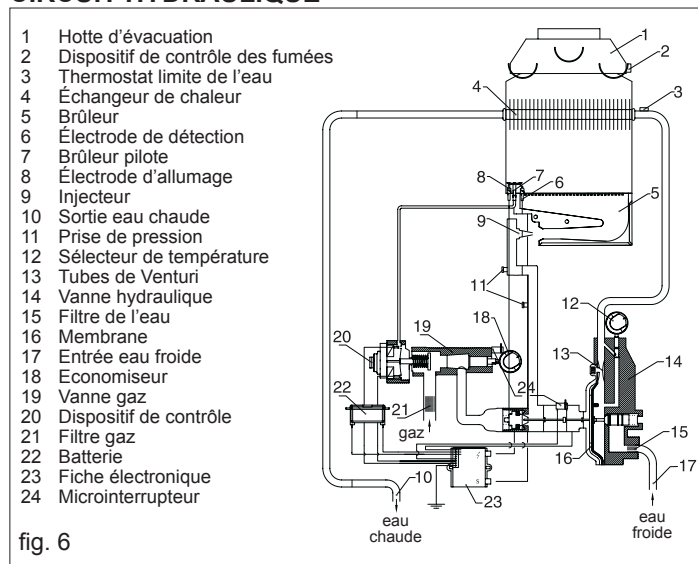


fig. 6

2.g Évacuation des produits de la combustion

Les chauffe-eau sont de type B11BS, par conséquent équipés d'un dispositif de contrôle de l'évacuation des fumées.

Pour l'évacuation des produits de la combustion faire référence à la réglementation en vigueur et mises à jour. Consulter également la présente notice d'instruction au paragraphe 2.a.

Les appareils à gaz, doivent avoir un raccordement direct à des cheminées ou carreaux montants d'efficacité sûre; seulement en l'absence de ceux-ci les appareils peuvent évacuer les produits de la combustion directement à l'extérieur. Le raccord des appareils à un conduit ou à un carneau montant s'effectuer au moyen de conduits de fumée. Les conduits de fumée doivent être raccordés au conduit ou au carneau montant dans le même local dans lequel est installé l'appareil, ou, tout au plus, dans le local contigu, doivent être étanches et réalisés en matériels adaptés à résister dans le temps aux sollicitations mécaniques normales, au chaleur

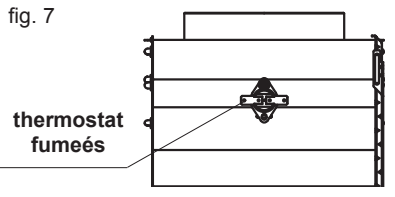
FONTE 2 DGT

et à l'action des produits de la combustion et de leurs éventuelles condensations. Dans tout point du conduit de fumée et pour toute condition externe, la température des fumées doit être supérieure à celle du point de rosée.

DISPOSITIF DE CONTRÔLE DE L'ÉVACUATION DES FUMÉES

L'appareil est muni de série d'un dispositif de contrôle de l'évacuation des fumées. Le dispositif de contrôle de l'évacuation correcte des produits de la combustion, c'est-à-dire le flux des gaz brûlés vers le conduit d'évacuation et le carneau montant.

fig. 7



Le dispositif de contrôle est constitué d'un "thermostat" raccordé à l'appareillage électronique, son intervention provoque l'interruption du flux du gaz au brûleur principal ou à la veilleuse. L'intervention du dispositif de contrôle peut être provoquée par une obstruction totale ou partielle du conduit d'évacuation ou du carneau montant.

Pour rétablir le fonctionnement de l'appareil il est nécessaire d'appuyer sur le bouton-poussoir thermostat des fumées (fig. 7) utiliser un tournevis, puis fermer et rouvrir le robinet de l'eau chaude.

En cas d'avarie du dispositif et de ses raccords électriques, l'appareil ne peut être mis en service afin de garantir une condition de sécurité. Dans l'éventualité d'une mise en sécurité continue de

l'appareil, provoquée par l'intervention du dispositif de contrôle, il est nécessaire de demander l'intervention d'un technicien qualifié et habilité conformément à la loi en vigueur, pour vérifier l'évacuation correcte des produits de la combustion et l'efficacité du conduit d'évacuation et/ou du carneau montant, dans le respect des réglementations d'installation en vigueur.

Il est expressément interdit d'intervenir sur le dispositif de contrôle pour modifier son état ou exclure son action; il en va de votre sécurité et de la sécurité des personnes qui vivent avec vous.

Seulement et exclusivement un technicien qualifié et autorisé, faisant partie de notre service d'assistance technique, peut intervenir sur le dispositif de contrôle uniquement pour vérifier le correct fonctionnement ou pour son remplacement en cas d'avarie.

S'il était nécessaire de remplacer le dispositif de contrôle, on invite à utiliser uniquement une "pièce de rechange originale" fournie par le constructeur; étant donné que ce dispositif a été projeté, étudié et réglé pour être associé à l'appareil.

2.h Transformation gaz

L'opération de transformation de l'appareil d'un gaz d'une famille à un gaz d'une autre famille peut être facilement effectuée également quand l'appareil est installé. Pour le changement et la régulation de gaz se référer aux instructions du kit de changement de gaz.

On rappelle que l'opération de transformation doit être effectuée par du personnel autorisé et qualifié conformément à la loi en vigueur.

3. MISE EN SERVICE

- A =** Economiseur gaz et allumé/éteint
 - OFF position éteint
 - gaz au minimum (petite flamme)
 - gaz au maximum (grande flamme)
- B =** sélecteur de température de l'eau
- C =** display

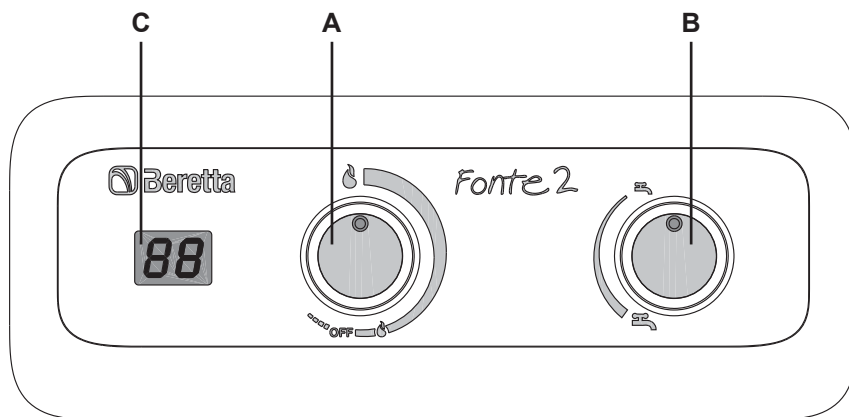


fig. 8

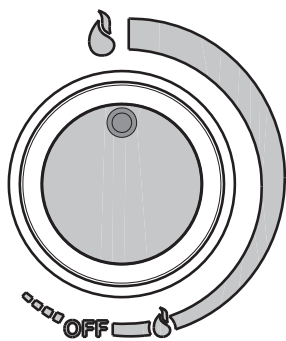


fig. 8A

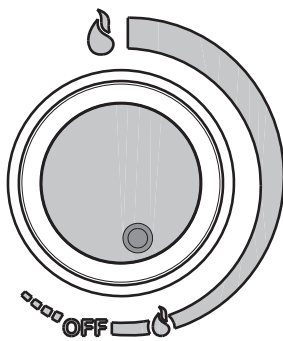


fig. 8B

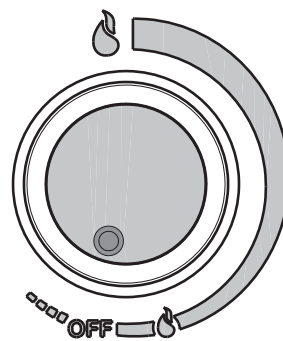


fig. 8C

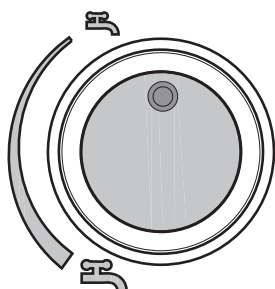


fig. 8D

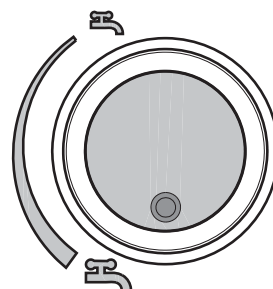


fig. 8E

3.a Fonctionnement

⚠ **La première mise en service du chauffe-eau doit être effectuée par du personnel autorisé et qualifié.**

Les chauffe-eau sont des appareils à gaz pour la production instantanée d'eau chaude. Le prélèvement d'eau chaude peut être effectué d'un ou plusieurs robinets de prélèvement.

A la demande d'eau chaude, avec l'ouverture d'un robinet de prélèvement, le brûleur principal s'allume, et le chauffe-bain réchauffe l'eau qui flue à l'intérieur.

Ces appareils à modulation de flamme sont particulièrement idoines pour l'emploi avec des robinetteries modernes, comme des mélangeurs mécaniques et thermostats.

Ce chauffe-bain, à la différence des chauffe-eau traditionnels à flamme fixe, il est équipé d'une vanne modulatrice, qui optimise les prestations du chauffe-bain, étant donné qu'il permet le fonctionnement de l'appareil avec une moindre pression d'eau et moindre portée, en modulant la flamme en relation à la quantité d'eau prélevée, afin de maintenir constante la température de l'eau fournie.

Les chauffe-eau sont des appareils à variation automatique de puissance de type "PROPORTIONNEL", c'est-à-dire en mesure d'adapter la consommation du gaz (modulation de flamme) aux prélèvements d'eau demandés au cas par cas.

Cet appareil est doté d'un appareillage électronique alimenté par deux batteries de 1,5 V (modèle D-Type) qui se charge de l'allumage automatique de la flamme pilote et ensuite du brûleur, chaque fois qu'est demandée de l'eau chaude.

Le contrôle de l'effectif allumage et de la présence de la flamme est effectué par la carte au moyen de l'ionisation de flamme.

3.b Utilisation de l'appareil

- Vérifier que le robinet du gaz et tous les robinets d'utilisation de l'eau sont fermés.
- Ouvrez un robinet d'eau chaude pour vider l'eau pendant quelques secondes, puis refermez-le.
- Ouvrir le robinet du compteur du gaz ou de la bouteille du gaz de pétrole liquéfié (G.P.L.).
- Ouvrir le robinet gaz, non fourni de série, placé immédiatement avant le chauffe-bain sur le tuyau d'arrivée du gaz.
- L'appareil est muni d'un sélecteur de gaz "A" qui ajuste la puissance de la flamme entre un minimum et un maximum en modifiant le débit de gaz.
- Pour allumer le chauffe-eau tourner dans le sens inverse des aiguilles d'une montre le sélecteur "A" sur le symbole "🔥" (fig. 8B).
- Avec le sélecteur "A" dans cette position, le chauffe-eau est allumé avec la flamme au minimum, en continuant sur la rotation, la flamme augmente jusqu'à atteindre le maximum en correspondance du symbole "🔥" (fig. 8A).
- A la demande d'eau, le dispositif d'allumage automatique allume la flamme pilote; détectée la présence de flamme on allume le brûleur principal.
- Pendant cette phase le display "C" s'allume indiquant la température instantanée de l'eau.
- Au terme de la demande d'eau (en fermant le robinet) le brûleur principal et le display s'éteignent et l'appareil est prêt pour les demandes successives.

Dans le cas où l'allumage ne s'effectue pas dans un laps de temps de 60 secondes, le détecteur de flamme, en reconnaissant l'absence de la flamme interrompt le flux de gaz et met l'appareil dans la position de blocage.

Le chauffe-eau s'allume automatiquement à l'ouverture du robinet d'eau. S'il n'y a que du bruit sans flamme, fermez immédiatement l'eau, attendez 10 secondes et essayez à nouveau.

⚠ Lors de la première mise en service ou après une longue période de non utilisation de l'appareil, il peut être nécessaire de répéter l'opération ci-dessus, afin d'éliminer l'air dans les tuyaux.

La situation de bloc requiert une intervention manuelle; pour remettre en fonction l'appareil, fermer le robinet de prélèvement de l'eau, puis le rouvrir, afin que la séquence d'allumage redémarre automatiquement.

En cas d'extinction accidentelle du brûleur principal, une tentative de démarrage est prévue. Si dans un laps de 60 secondes l'appareil ne se remet pas en service, on retourne dans la position de bloc décrite ci-avant.

En cas de pannes de l'électrode d'allumage, le flux de gaz est interrompu, ainsi est réalisée la situation de Sécurité Positive.

Les appareils sont conçus pour fonctionner à la pression d'eau normale; en plus ils sont également fournis d'un sélecteur de température "B" qui régule la température de l'eau chaude en changeant le débit.

Tourner le sélecteur de température "B" dans le sens inverse des aiguilles d'une montre pour obtenir un apport maximal d'eau (température minimale, fig. 8E); tourner le sélecteur de température "B" complètement dans le sens des aiguilles d'une montre, pour obtenir un apport minimal d'eau (température maximale, figure 8D). La mise hors service de l'appareil est obtenue en tournant le bouton "A" en position "OFF" (fig. 8C).

En cas de prévision de longues périodes de non-utilisation du chauffe-bain, fermer le robinet du gaz ou dans le cas d'alimentation avec GPL la vanne (robinet) de la bouteille.

Pour obtenir des prestations optimales dans le temps, il est opportun de faire effectuer un contrôle de l'appareil par du personnel qualifié au moins une fois par an.

Utilisation de l'économiseur gaz

L'appareil est équipé d'un dispositif appelé économiseur de gaz, qui offre la possibilité de sélectionner la température de l'eau en fournissant à la température la plus proche de celle d'utilisation, en réalisant en même temps une économie de gaz.

Le dispositif économiseur est inséré en tournant le bouton "A" jusqu'à atteindre la position "🔥" (fig. 8B). L'insertion de l'économiseur permet de limiter la puissance thermique maximum fournie quand l'exigence d'utilisation doit être généralement contenue (faible écart thermique ou débits réduits de prélèvement par exemple pendant la période d'été).

DANGER DE GEL

Si des probabilités subsistent que dans le lieu dans lequel est installé l'appareil la température peut descendre en dessous de zéro il est nécessaire de vider le chauffe-eau de toute l'eau présente à l'intérieur de cette façon:

- fermer les robinets de gaz et l'eau en entrée dans le chauffe-eau
- retirez les batteries
- placez le sélecteur de température de l'eau à un minimum
- Ouvrir le robinet d'eau chaude pour vidanger toute l'eau puis le fermer.

4. ENTRETIEN

Pour un usage correct dans le temps faire exécuter un contrôle de l'appareil par du personnel qualifié au moins une fois par an.

Avant d'effectuer toute opération de nettoyage, entretien, ouverture ou démontage des panneaux du chauffe-bain, éteindre l'appareil en fermant le robinet du gaz. En particulier, contrôler le brûleur principal et la flamme pilote, l'électrode d'allumage, la vanne de sécurité et la tenue du circuit gaz. Vérifier que les sections de passage des fumées de l'échangeur ne sont pas obstruées. Pour effectuer le nettoyage des panneaux externes utiliser un chiffon imbibé d'eau et savon.

Ne pas utiliser de solvants, poussières et éponges abrasive.

Ne pas effectuer de nettoyages de l'appareil et/ou de ses parties avec des substances facilement inflammables (exemple: essence, alcools, gasoil, etc...).

4.a Pour enlever le couvercle

Pour le démontage du couvercle procéder comme suit:

- enlever les 2 vis (A, fig. 9)

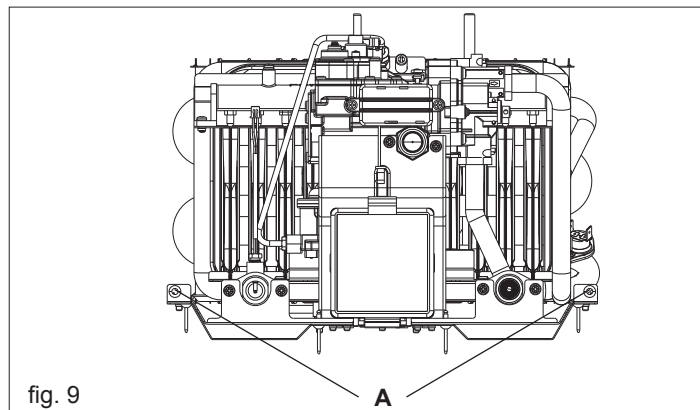
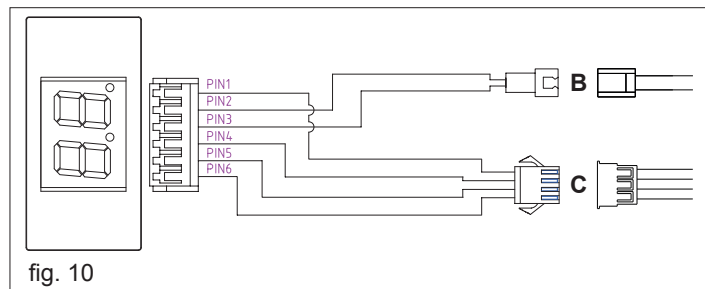


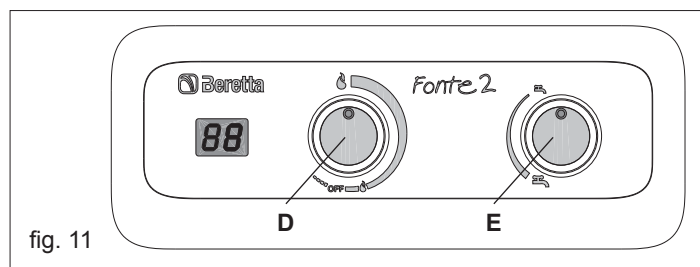
fig. 9

FRONT 2 DGT

- débrancher les 2 connecteurs **B-C** du display (fig. 10)



- retirez les boutons **D-E** (fig. 11)



- enlever le couvercle.

Pour réinsérer le couvercle, suivez les étapes ci-dessus dans l'ordre inverse.

4.b Anomalie: cause et remèdes

Pour un bon fonctionnement du chauffe-bain, pour prolonger sa durée et pour qu'il fonctionne toujours dans des conditions de sécurité optimales, il est opportun, au moins une fois par an, de faire inspecter l'appareil par du personnel qualifié. Il s'agira normalement d'effectuer les opérations suivantes:

- dépose d'éventuelles oxydations des brûleurs
- dépose d'éventuelles incrustations de l'électrode de la bougie
- nettoyage de la chambre de combustion
- contrôle de l'allumage, extinction et fonctionnement de l'appareil
- contrôle de l'étanchéité des raccords et tuyaux des raccordements gaz et eau.



Attention: les indications suivantes s'adressent uniquement à des techniciens qualifiés et autorisés à effectuer des interventions sur l'appareil.

ANOMALIES	CAUSES	REMEDES
pas de présence d'étincelle	<ul style="list-style-type: none"> - batterie épuisée - câble électrique du électrode débranché - fiche électronique en panne - pression insuffisante de l'eau - micro-interrupteurs cassés - câblage lent - membrane en panne - électrode en avarie 	<ul style="list-style-type: none"> - remplacer - insérer - vérifier, remplacer - intervenir sur l'installation pour garantir la pression tourner le sélecteur complètement à droite - vérifier, remplacer (voir schéma électrique) - vérifier la connexion de câblage correcte - remplacer - remplacer
le pilote ne s'allume pas en présence d'étincelle	<ul style="list-style-type: none"> - dispositif de contrôle en panne - alimentation gaz manquante - air dans le tuyau de gaz 	<ul style="list-style-type: none"> - remplacer - ouvrir gaz - faire s'échapper le gaz
le brûleur ne s'éteint pas à la fermeture de l'eau	<ul style="list-style-type: none"> - saleté sur le logement de l'obturateur gaz - piston ou tige de la vanne à eau bloqué en ouverture - levier micro bloqué en ouverture - dans la version à GPL contrôler la pression d'alimentation gaz 	<ul style="list-style-type: none"> - vérifier, nettoyer - démonter, nettoyer et éventuellement remplacer - vérifier - régler et le cas échéant remplacer le régulateur de pression de la bouteille
les lamelles de l'échangeur se salissent rapidement	<ul style="list-style-type: none"> - mauvais tirage ou environnement trop poussiéreux - flammes jaunes - consommation excessive de gaz 	<ul style="list-style-type: none"> - contrôler l'efficacité du carneau montant - contrôler le type de gaz et nettoyer le brûleur - contrôler et régler
odeur de gaz	<ul style="list-style-type: none"> - il est dû à des pertes dans le circuit des tuyaux, il faut contrôler les tuyaux et identifier la perte 	<ul style="list-style-type: none"> - ne pas activer d'interrupteurs électriques ou tout objet qui provoque des étincelles, aérer le local
odeur de gaz brûlés	<ul style="list-style-type: none"> - obstructions dans le circuit des fumées - consommation excessive de gaz 	<ul style="list-style-type: none"> - contrôler l'efficacité du carneau montant et du conduit de fumées - contrôler et régler

ADVERTENCIA

Este manual contiene datos e informaciones destinados tanto al usuario como al instalador. El usuario debe leer y prestar atención a los capítulos: Advertencias generales y seguridades, Dispositivo humos, Puesta en marcha.

En algunas partes del manual se utilizan los símbolos:

-  **ATENCIÓN** = para acciones que deben realizarse con cuidado y con una adecuada preparación
-  **PROHIBIDO** = para acciones que NO se tienen que realizar

La marcación CE situada en el producto indica que el mismo es conforme a las siguientes Directivas Europeas:

- Directiva Gas 2009/142/CE
- Directiva 2009/125/CE Diseño ecológico para aparatos que consumen energía
- Directiva 2010/30/UE Indicación mediante etiquetado del consumo energético de productos relacionados con la energía
- Reglamento Delegado (UE) N.º 812/2013
- Reglamento Delegado (UE) N.º 814/2013













ÍNDICE

ADVERTENCIAS GENERALES Y SEGURIDADES









1 CARACTERÍSTICAS TÉCNICAS	pag.	24
1. a Datos Técnicos	pag.	24
2 INSTALACIÓN	pag.	25
2. a Normativas	pag.	25
2. b Fijación a la pared	pag.	25
2. c Ventilación de los locales	pag.	25
2. d Conexión eléctrica con batería	pag.	26
2. e Conexión del gas	pag.	26
2. f Conexión del agua	pag.	26
2. g Evacuación de los productos de la combustión	pag.	26
2. h Transformación del gas	pag.	27
3 PUESTA EN MARCHA	pag.	27
3. a Funcionamiento	pag.	28
3. b Uso del aparato	pag.	28
4 MANTENIMIENTO	pag.	28
4. a Para quitar la tapao	pag.	28
4. b Anomalías: Causas y soluciones	pag.	29

ADVERTENCIAS GENERALES Y SEGURIDADES

El manual de instrucciones constituye una parte integrante del producto y, por lo tanto, debe ser conservado y acompañar siempre al equipo; en caso de que se dañe o se pierda, solicite otro ejemplar al Servicio de Asistencia Técnica de la zona.

-  La instalación del calentador y cualquier otra intervención de asistencia y de mantenimiento deben ser efectuadas por personal cualificado según las indicaciones de la normativa en vigor.
-  Para la instalación se aconseja dirigirse a personal especializado.
-  El calentador deberá ser destinado al uso previsto por el fabricante. Queda excluida cualquier responsabilidad contractual y extracontractual por daños causados a personas, animales o cosas, debidos a errores de instalación, de regulación y de mantenimiento o usos impropios.
-  Los dispositivos de seguridad o de regulación automática pueden, ser modificados exclusivamente por el fabricante.
-  Este equipo sirve para producir agua caliente; debe ser conectado a una red de distribución de agua caliente sanitaria, dimensionada a sus prestaciones y su potencia.
-  En caso de pérdidas de agua hay que cerrar la alimentación de agua y avisar inmediatamente al Servicio de Asistencia Técnica.
-  En caso de ausencia prolongada, cierre la llave del gas. En el caso que se prevea el riesgo de heladas, vacíe el agua contenido en el calentador.
-  En caso de fallo y/o de mal funcionamiento del aparato avisar al Servicio de Asistencia Técnica.
-  El mantenimiento del calentador se tiene que realizar al menos una vez al año, programándolo con antelación con el Servicio de Asistencia Técnica.
-  Al final de su vida útil, el producto no se debe eliminar como residuo sólido urbano, sino que debe ser enviado a un centro de recogida selectiva.

Para el uso del calentador se deben seguir las siguientes normas de seguridad:

-  No utilice el aparato para fines diversos de aquellos para los cuales está destinado.
-  Está terminantemente prohibido tapar con trapos, papeles u otros objetos las rejillas de ventilación, aspiración de aire y conducto de evacuación de humos del local de instalación.
-  Si detecta olor a gas, no accione ningún interruptor eléctrico, no use el teléfono ni cualquier otro objeto que pueda provocar chispas. Ventile el local, abriendo puertas y ventanas; cierre la llave general del gas y avise inmediatamente al Servicio de Asistencia Técnica..
-  No apoye objetos sobre el calentador.
-  No deje recipientes ni sustancias inflamables en el local donde está instalado el calentador.
-  Se desaconseja cualquier reparación por personal no cualificado y no autorizado por el fabricante.
-  Se desaconseja el uso de la caldera por parte de niños o de personas incapacitadas no asistidas.
-  Está prohibido intervenir sobre componentes sellados.

Para un mejor uso, hay que tener presente que:

- una limpieza externa periódica con agua enjabonada, además de mejorar el aspecto estético, preserva los paneles de la corrosión, alargando su vida
- no hay que utilizar disolventes, polvos y esponjas abrasivas
- no hay que efectuar limpiezas del equipo y/o de sus partes con sustancias fácilmente inflamables (por ejemplo: gasolina, alcoholes, nafta, etc.).

En el embalaje del calentador se encuentran:
n. 2 baterías D-Type 1,5 Volt
n. 1 kit de montaje en la pared (1 placa de soporte, 3 tornillos de fijación, 3 clavijas)
n. 1 conector de gas + junta (sólo los modelos de GLP)

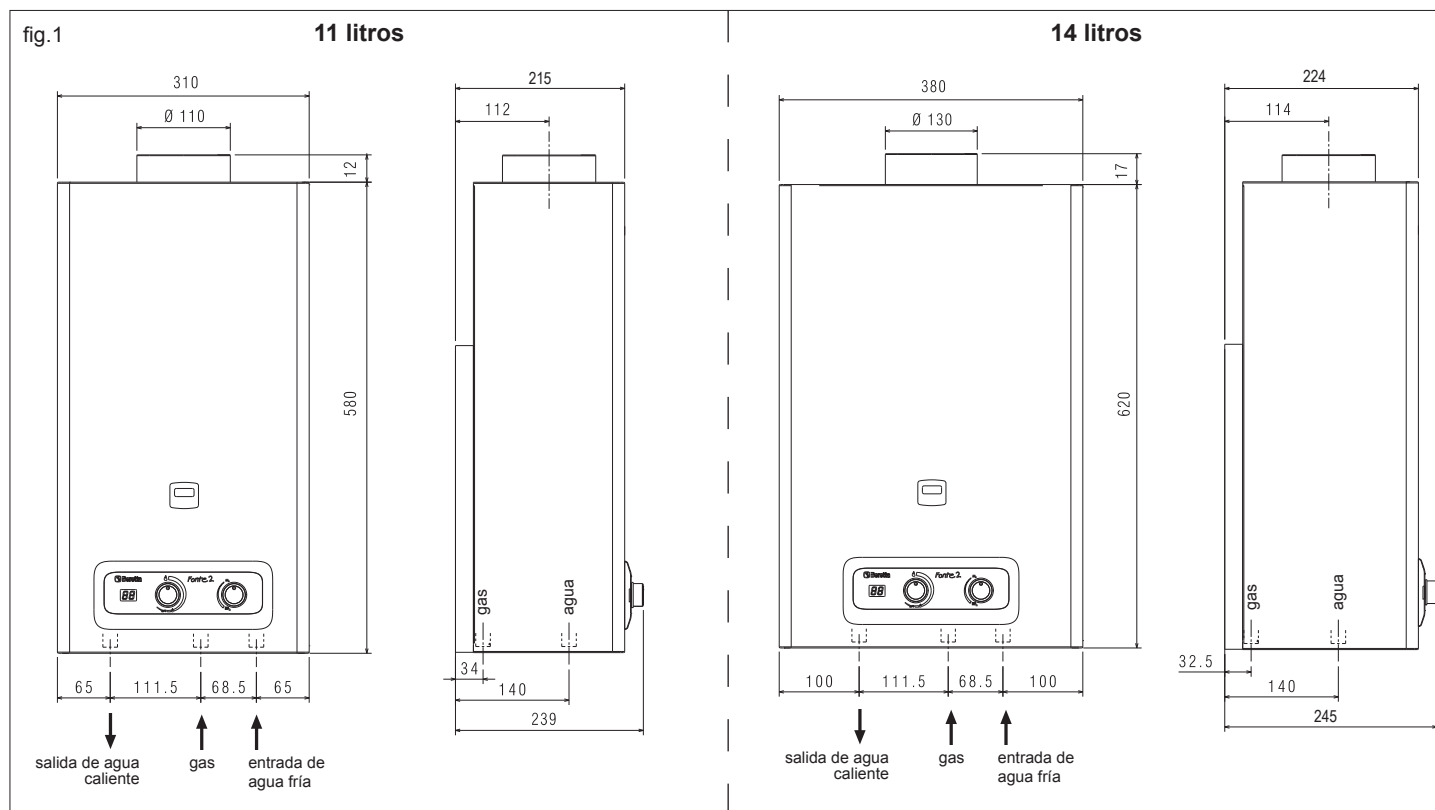
1. CARACTERÍSTICAS TÉCNICAS

1.a Datos Técnicos

		Fonte 2 DGT 11			Fonte 2 DGT 14				
		kW	kcal/h		kW	kcal/h			
Potencia útil nominal		19,0	16.340		24,0	20.382			
Caudal térmico nominal		22,0	18.920		28,0	23.392			
Potencia útil mínima		7,5	6.450		7,00 (gas met.) 9,00 (gas líq.)	9,00 (gas líq.) 6.020 (gas met.)	7.740 (gas líq.) 9.460 (gas líq.)		
Caudal térmico mínimo		9,0	7.740		9,00 (gas met.) 11,00 (gas líq.)	7.740 (gas met.)	9.460 (gas líq.)		
TIPO DE GAS		GAS METANO		GAS LÍQUIDO		GAS METANO		GAS LÍQUIDO	
		G20	G30	G31	G20	G30	G31		
P.C.I. (15° C 1013 mbar)	MJ/m³	34,02	116,09	88	34,02	116,09	88		
WI (15° C 1013 mbar)	MJ/m³	45,67	80,58	70,69	45,67	80,58	70,69		
Presión nominal de alimentación	mbar	20	28-30	37	20	28-30	37		
Consumo	m³/h	2,33	-	-	2,96	-	-		
	kg/h	-	1,73	1,71	-	2,21	2,17		
Presión quemador	mbar	13,60	27,00	34,50	12,80	25,50	32,70		
Ø inyector llama piloto	mm		0,28			0,28			
Ø inyector quemador principal	mm	1,12	0,70		1,12	0,69			
inyectores	N.		12			16			
Ø record gas			1/2"			1/2"			
Categoría		II2H3+							
País de destinación		ES							
HUMOS									
Caudal másico de humos	g/s	12,945	12,502	12,842	18,026	17,775	17,931		
Temperatura de humos	°C	185	175	175	190	190	185		
Ø tubo evacuación de humos	mm		110			130			
AGUA									
Rango de caudal	l/min	select. min. de 2,7 a 4,7		select. max de 5,5 a 11		select. min. de 3,0 a 6,1		select. max de 6,8 a 13,5	
Elevación de temp. del agua	°C	aproximadamente 50		aproximadamente 25		aproximadamente 50		aproximadamente 25	
Presión mínima	bar	0,3		0,3		0,3		0,3	
Presión normal	bar	2		2		2		2	
Presión máxima	bar	10		10		10		10	
Ø rácores agua		1/2"		1/2"		1/2"		1/2"	
Dimensiones y pesos		APARATO		EMBALAJE		APARATO		EMBALAJE	
Altura	mm	580		655		620		700	
Anchura	mm	310		385		380		440	
Profundidad	mm	215		295		224		315	
Peso	kg	9,5		11		11,5		12,8	

Nota: temperatura agua fría de referencia: 15°C.

DESCRIPCIÓN		Fonte 2 DGT 11	Fonte 2 DGT 14	
Clase de eficiencia energética de calentamiento del agua	-	A	A	-
Perfil de carga declarado	-	M	L	-
Eficiencia energética de calentamiento del agua	η_{wh}	70,8	75,6	%
Consumo diario de combustible	Q _{fuel}	8,725	16,538	kWh
Consumo anual de combustible	AFC	6	12	GJ
Nivel de potencia acústica en el interior	LWA	58	52	dB(A)
Emisiones de óxidos de nitrógeno	NOx	139	140	mg/kWh



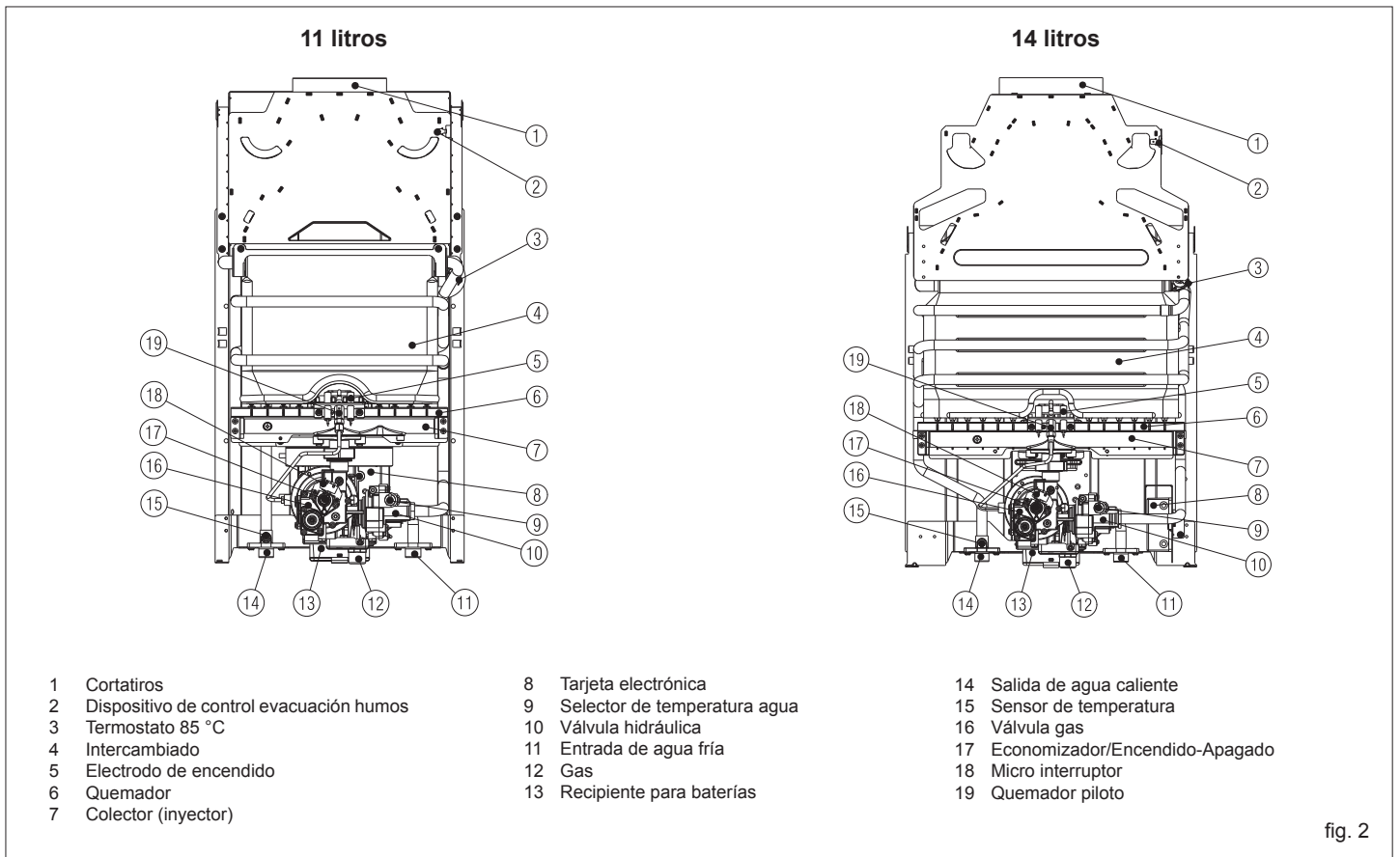


fig. 2

2. INSTALACIÓN

2.a Normativas

El uso de los aparatos a gas está sometido a una reglamentación concreta. Por lo tanto, es indispensable cumplir con la normativa UNI 7129. Para los gases liquados (G.P.L.), la instalación tendrá que ajustarse a las prescripciones de las empresas de distribución y cumplir con los requisitos de la normativa UNI 7131.

2.b Fijación a la pared

Precauciones

No instale este equipo en un local que presente una atmósfera ambiente que contenga polvo o vapores grasos y/o corrosivos.

- El aparato se instalará en una pared adecuada y cerca de un conducto de evacuación de los humos.
- Para permitir las operaciones de mantenimiento es indispensable dejar alrededor del calentador las distancias mínimas indicadas en la fig. 3.

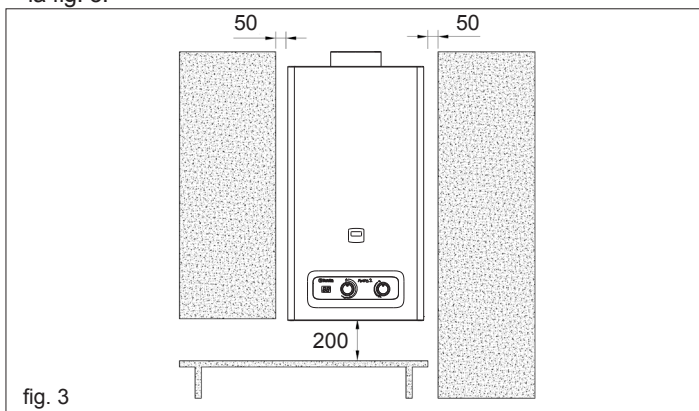


fig. 3

Ubicación

- El calentador no debe estar nunca encerrado herméticamente dentro de un mueble ya que debe disponer del suficiente flujo de aire (fig. 3).
- El calentador no debe ser instalado encima de una cocina o de otro aparato de cocción, con el fin de evitar la deposición de la grasa de los vapores de la cocina que ocasionarían, un mal funcionamiento.
- Las paredes sensibles al calor (por ej. de madera) deben ser protegidas con un adecuado aislamiento.

- En la fig. 4 se indican las medidas del equipo para su fijación a la pared.

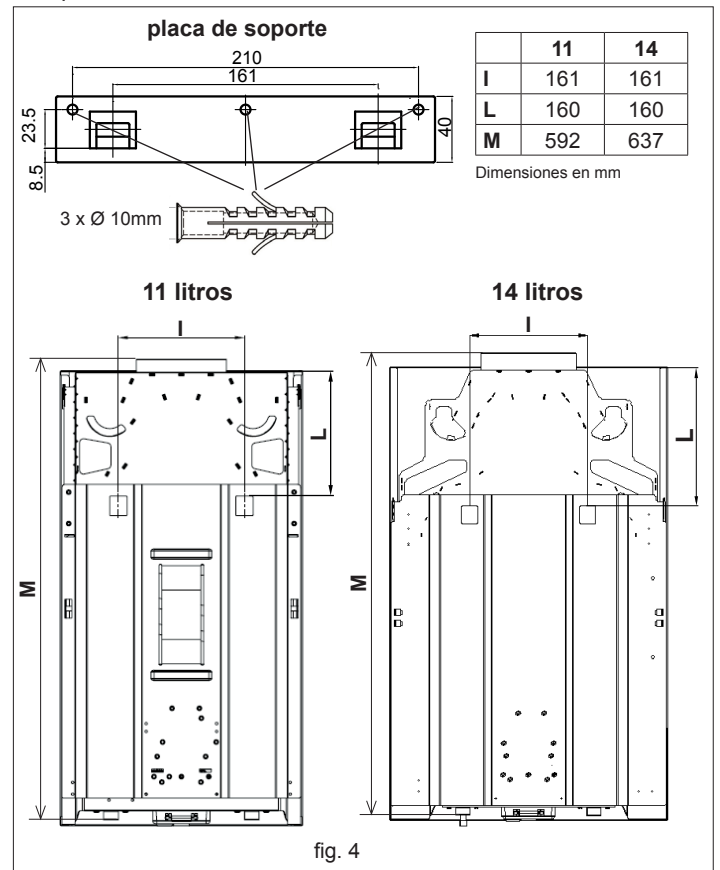


fig. 4

2.c Ventilación de los locales

La instalación del calentador ha de cumplir con todas las prescripciones contenidas en las normativas vigentes.

Consultar el párrafo 2.a del presente manual de instrucciones.

Atención: Este equipo puede instalarse y funcionar sólo en locales ventilados permanentemente según las normativas vigentes.

FONTE 2 DGT

Volumen de aire

Es indispensable que en los locales en los cuales hay instalados aparatos a gas (de tipo B) pueda llegar por lo menos tanto aire como sea necesario, para que se efectúe una correcta combustión y que se ventile adecuadamente el local.

- Por el peligro que representa, se prohíbe el funcionamiento en el mismo local de extractores y similares simultáneamente con el calentador.
- El local en el que está instalado el calentador ha de disponer de una toma de aire adecuada para la ventilación del mismo.

Llegada del aire

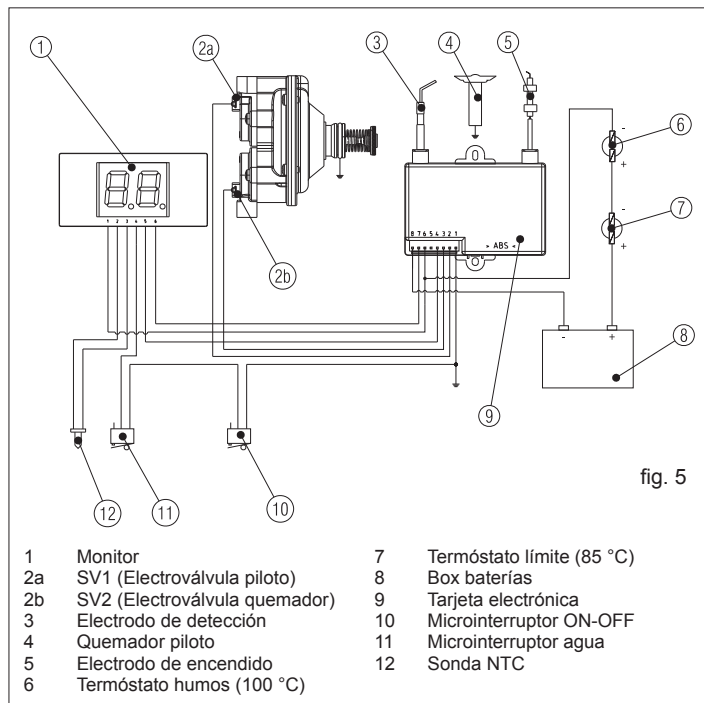
La llegada natural del aire debe realizarse directamente a través de:

- aperturas permanentes en las paredes del local que se ha de ventilar y que den al exterior;
- conductos de ventilación, individuales o colectivos ramificados. El aire de ventilación ha de tomarse directamente del exterior, en una zona situada lejos de fuentes de contaminación. También se puede realizar la ventilación indirecta, tomando el aire de locales adyacentes al local que se debe ventilar, con las advertencias y limitaciones siguientes:
 - el local adyacente ha de estar ventilado directamente;
 - en el local que se ha de ventilar han de estar instalados sólo aparatos acoplados a conductos de descarga;
 - el local adyacente no ha de ser un dormitorio y no ha de ser una parte común del edificio;
 - el local adyacente no ha de tener peligro de incendio, como talleres, garages, almacenes de materiales combustibles, etc.;
 - el local adyacente no ha de estar en depresión respecto al local que se ha de ventilar por efecto de tiro contrario (el tiro contrario puede ser provocado por la presencia en el local de otro aparato que funcione con cualquier tipo de combustible, o una chimenea, o un dispositivo de aspiración, para los cuales no se ha realizado una entrada de aire);
 - la llegada de aire del local adyacente al local que se ha de ventilar ha de producirse libremente a través de aperturas permanentes.

2.d Conexión eléctrica con batería

El equipo está alimentado por dos baterías de 1,5 V (modelo D-Type) de tipo alcalino de larga duración, por lo tanto no necesita ser conectado a la red eléctrica.

CONEXIÓN EN TARJETA



2.e Conexión del gas

Consultar el presente manual de instrucciones en el párrafo 2.a. Determinar el diámetro del tubo según las normativas vigentes. Antes de instalar el aparato conviene soplar en el conducto del gas para eliminar posibles residuos de mecanizado.

Conectar el calentador al tubo del gas de la instalación interior e introducir antes del aparato una llave para interceptar y abrir el gas. Los calentadores que funcionan con G.L.P. y que van alimentados con bombonas dotadas de dispositivos de interceptación y regulación se enlazarán garantizando condiciones de seguridad para las personas y el entorno. Cumplir con las prescripciones vigentes.

Para el primer encendido del aparato, hacer que personal cualificado profesionalmente efectúe los controles siguientes:

- la estanqueidad interior y exterior del sistema de suministro del gas;
- la regulación del caudal del gas según la potencia necesitada por el aparato;
- que el aparato está alimentado con el tipo de gas para el que está preparado;
- que la presión de alimentación del gas está comprendida en los valores que se indican en la placa;
- que el sistema de alimentación del gas está dimensionado para el caudal necesario al aparato y que va dotado de todos los dispositivos de seguridad y control prescritos por las normativas vigentes.

En caso de larga ausencia, cerrar la llave principal de llegada del gas al aparato. No obstruir las aperturas de aireación del local donde está instalado un aparato de gas para evitar situaciones peligrosas como la formación de mezclas tóxicas y explosivas.

No utilizar los tubos del gas como puesta a tierra de aparatos eléctricos.

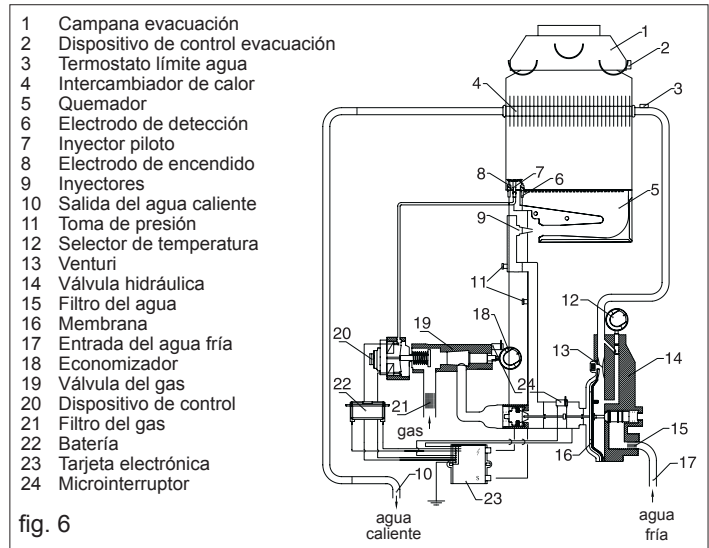
2.f Conexión del agua

Conectar el calentador a la red hidráulica y montar un grifo de corte de agua antes del aparato. Mirando el aparato, la entrada de agua fría está a la derecha y la salida de agua caliente está a la izquierda.

- ⚠ Retire las tapas protectoras de las conexiones de agua entrante y saliente.

Comprobar que los tubos de su instalación hidráulica **no se han usado** como tomas de tierra de su instalación eléctrica o telefónica. Podrían producirse en poco tiempo graves daños a los tubos y al aparato.

CIRCUITO HIDRÁULICO



2.g Evacuación de los productos de la combustión

Los calentadores son de tipo B11BS, entonces, están equipados con un dispositivo de control de la descarga de humos.

Para evacuar los productos de combustión consultar las normativas vigentes. Consultar también el presente manual de instrucciones en el párrafo 2.a.

El acoplamiento de los aparatos a una chimenea o a un conducto de humos ha de estar realizado con garantía de estanqueidad y con el diámetro mínimo del aparato. Se acoplarán a la chimenea o al canal de humos en el mismo local en que está instalado el aparato o, en todo caso, en el local adyacente; tendrán que ser herméticos y realizados en materiales adecuados para resistir con el tiempo a las dilataciones mecánicas normales, al calor y a la acción de los productos de la combustión y de sus posibles condensaciones. En cualquier punto del conducto y para cualquier condición exterior, la temperatura de los humos ha de ser superior a la del punto de rocío.

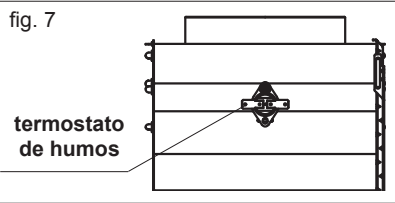
DISPOSITIVO DE CONTROL DE DESCARGA DE LOS HUMOS

El aparato va equipado de serie con un dispositivo de control de salida de humos. El dispositivo controla la correcta evacuación de los productos de la combustión, es decir el caudal de los gases quemados hacia el conducto de descarga y la chimenea.

El dispositivo de control está constituido por un “termostato de rearme manual” conectado al equipo electrónico. La intervención del dispositivo de control, intercepta el caudal del gas al quemador principal. La intervención del dispositivo de control está provocada por una obstrucción total o parcial del conducto de evacuación de humos.

Para reactivar el funcionamiento del aparato es necesario cerrar el grifo de agua caliente sanitaria, esperar varios minutos y presionar el botón termostato de humos (fig. 7) utilizando un de stornillador.

En caso de avería del dispositivo y de sus conexiones eléctricas, el aparato no puede activarse, garantizando así una condición de seguridad. En caso de que el aparato, esté constantemente en estado de seguridad debido a la intervención del dispositivo de control, es preciso llamar al Servicio Técnico Oficial o personal cualificado autorizado, para comprobar la evacuación correcta de los productos de la combustión y la eficiencia del conducto de descarga, respetando las normativas de instalación vigentes.



Se prohíbe expresamente intervenir en el dispositivo de control para modificar su estado o eliminar su acción; de ello depende su seguridad y la seguridad de las personas que viven con Vd. Unica y exclusivamente un técnico cualificado y autorizado, que forme parte de nuestros servicios de asistencia técnica puede intervenir en el dispositivo de control exclusivamente para verificar su correcto funcionamiento o para sustituirlo en caso de avería. De tener que sustituir el dispositivo de control, se deberá utilizar exclusivamente un “recambio original” suministrado por el fabricante; dado que este dispositivo ha sido diseñado, estudiado y reglamentado para montarse en el aparato.

2.h Transformación del gas

La operación de transformación del calentador de un gas de una familia a un gas de otra familia puede ser efectuada fácilmente incluso con el equipo instalado. Para los instrucciones de la transformación y el ajuste en los distintos tipos de gas se refieren al contenido del kit de cambio de gas.

Se recuerda que la operación de transformación debe ser efectuada por el Servicio de Asistencia Técnica, o personal autorizado, según la normativa vigente.

3. PUESTA EN MARCHA

A = economizador de gas y encendido/apagado

OFF posición apagado

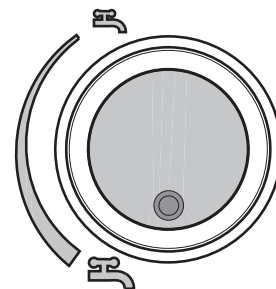
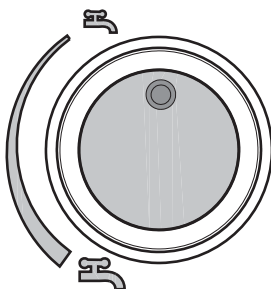
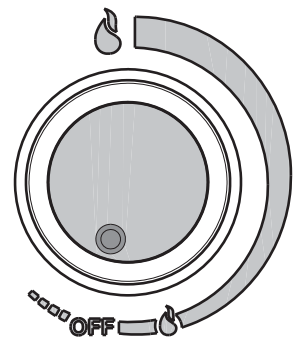
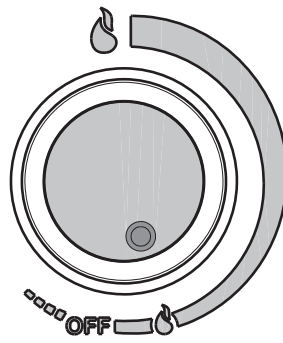
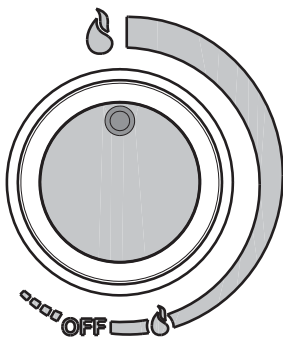
gas al mínimo (llama pequeña)

gas al máximo (llama grande)

B = selector de temperatura del agua

C = monitor

fig. 8



3.a Funcionamiento

⚠ **La primera puesta en marcha del servicio del calentador de agua debe ser realizada por personal cualificado.**

Los calentadores son aparatos a gas para producir instantáneamente agua caliente. La toma de agua caliente puede efectuarse de uno o varios grifos.

A la petición de agua caliente, abriendo uno de los grifos, el quemador principal se enciende y el calentador calienta el agua que circula por su interior.

Estos aparatos de llama modulante son muy adecuados para usarlos con grifos modernos, como mezcladores mecánicos y termostáticos.

Este calentador, a diferencia de los calentadores tradicionales de llama fija, lleva una válvula moduladora, que optimiza las prestaciones del calentador, ya que permite que el aparato funcione con menos presión de agua y menos caudal modulando la llama en relación a la cantidad de agua requerida, para mantener constante la temperatura del agua suministrada.

Los calentadores son aparatos con variación automática de potencia de tipo "PROPORCIONAL", es decir capaces de adaptar el consumo de gas (llama modulante) a la extracción de agua necesaria en cada caso.

Este aparato está dotado de un sistema electrónico alimentado por dos baterías de 1,5 V (modelo D-Type) que permite el encendido automático de la llama piloto y luego del quemador, siempre que se requiere agua caliente. El control del encendido y de la presencia de la llama, se efectúa a través de la ionización de la llama.

3.b Uso del aparato

- Asegúrese de que la llave del gas y todas las llaves de utilización del agua estén cerradas.
- Abrir un grifo de agua caliente con el fin de drenar el agua durante unos segundos, y luego cerrarlo de nuevo.
- Abra la llave del contador del gas o de la bombona del gas licuado del petróleo.
- Abra la llave del gas, no suministrada de serie, puesta inmediatamente antes del calentador en la tubería de entrada del gas.
- Los dispositivos están provistos de un selector de gas "A" que ajusta la potencia de la llama entre un mínimo y un máximo mediante la alteración de la tasa de flujo de gas.
- Para encender el calentador de agua hacia la izquierda gire a la posición el selector "A" en el símbolo "🔥" (fig. 8B). Con el selector "A" en esta posición el calentador de agua se enciende con la llama a la baja, continuando con la rotación la llama aumenta hasta que alcanza el máximo en correspondencia con el símbolo "🔥" (fig. 8A).
- Ante la demanda de agua, el dispositivo de encendido automático enciende la llama piloto; una vez detectada la presencia de la llama se enciende el quemador principal y la llama piloto se extingue.
- Durante la demanda de agua el monitor "C" se enciende, mostrando la temperatura del agua instantánea.
- Al cerrar de la toma de agua el quemador principal y el monitor están apagados y el aparato permanece disponible para sucesivas tomas.

En caso de no realizarse el encendido en un tiempo de 60 segundos, el detector de llama, al haber ausencia de la misma, interrumpe el flujo del gas y el aparato queda bloqueado.

El calentador de agua se enciende automáticamente a la abertura del grifo de agua. Si sólo hay ruido sin llama, apague inmediatamente el agua, espere 10 segundos y vuelva a intentarlo.

⚠ A la primera puesta en marcha o después de un largo período de no utilización del dispositivo, podría ser necesario repetir la operación anterior, con el fin de eliminar el aire en las tuberías.

La situación del bloqueo requiere una intervención manual; para reanudar el funcionamiento del aparato, cerrar el grifo de agua, esperar 10 segundos y volver a abrir, la secuencia de encendido se reanuda automáticamente.

En caso de un apagado accidental del quemador esta previsto un intento de recuperación. Si en 60 segundos el aparato no se vuelve a poner en funcionamiento el calentador se bloquea.

En caso de romperse el electrodo detector de llama se interrumpe el flujo de gas.

Los calentadores están fabricados para el funcionamiento a presión normal de agua; además, incorporan un selector de temperatura "B" que regula la temperatura del agua caliente al cambiar la velocidad de flujo.

Girar el selector de temperatura "B" completamente hacia la izquierda para obtener el máximo suministro de agua (temperatura mínima, fig. 8E); girar el selector de temperatura "B" completamente a la derecha, para obtener el suministro mínimo de agua (temperatura máxima, fig. 8D).

El apagado del calentador se realiza girando el botón "A" en la posición "OFF" (fig. 8C).

Cuando se prevén largos periodos en los que no se utilice el calentador, cerrar la llave de gas o en caso de alimentación a G.L.P. la válvula (llave) de la bombona.

Para garantizar el correcto funcionamiento del calentador se deberá realizar una revisión anual a través del Servicio Técnico Oficial o mantenedor autorizado.

Uso del economizador de gas

El equipo cuenta con un dispositivo denominado economizador de gas, que da la posibilidad de seleccionar, a su gusto, la temperatura del agua caliente suministrándola a la temperatura más cercana a la de uso, realizando al mismo tiempo un interesante ahorro de gas. El dispositivo economizador se conecta girando el botón "A" hasta alcanzar la posición "🔥" (fig. 8B). La incorporación del economizador permite limitar la máxima potencia térmica cuando las exigencias de temperatura son reducidas (bajo salto térmico o bajo consumo de agua como por ejemplo durante el periodo estival).

PELIGRO DE HIELO

En el supuesto de que en el ambiente en el cual está instalado el aparato la temperatura pueda descender por debajo de 0°C, será necesario vaciar todo el agua contenido en el mismo:

- apagar las llaves del gas y del agua que entra en el calentador de agua
- retire las baterías
- colocar el selector de la temperatura del agua a un mínimo
- abrir el grifo de agua caliente con el fin de drenar toda el agua y luego cerrarla de nuevo.

4. MANTENIMIENTO

Para el correcto funcionamiento del aparato, es necesario realizar una revisión anual por el Servicio Técnico Oficial o mantenedor autorizado.

Antes de efectuar cualquier operación de limpieza, mantenimiento, apertura o desmontaje de los paneles del calentador, apague el calentador cerrando la llave del gas. En particular, controle el quemador principal y la llama piloto, el electrodo de encendido, la válvula de seguridad y la estanqueidad del circuito del gas. Compruebe que no estén obstruidas las secciones de paso de humos a través del intercambiador.

Para limpiar los paneles externos, utilice un paño humedecido en agua y jabón.

No utilizar disolventes, polvos o productos abrasivos.

No limpiar el aparato o alguna de sus partes con sustancias fácilmente inflamables (por ejemplo: gasolina, alcohol, nafta, etc.).

4.a Para desmontar la tapa

Para desmontar la tapa se deben realizar las siguientes operaciones:

- destornillar los dos tornillos que fijan el manto (A, fig. 9)

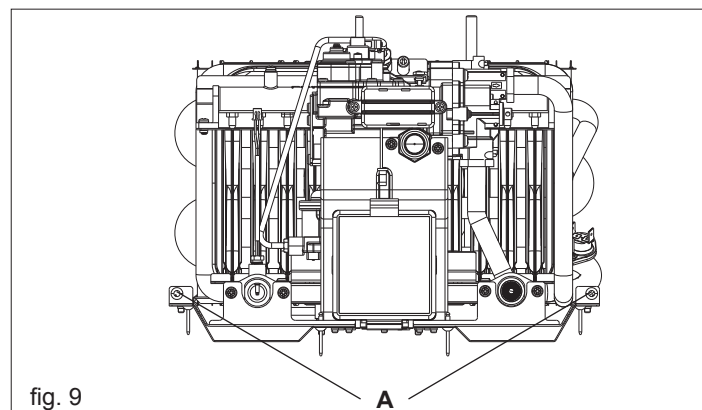
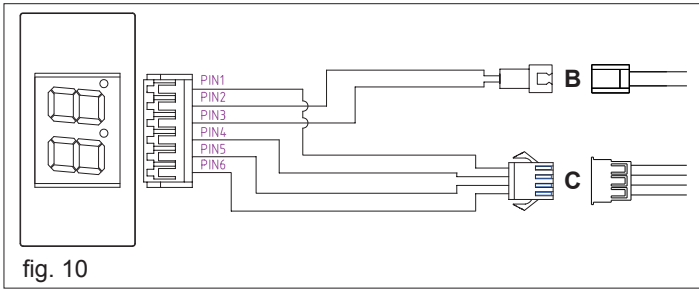
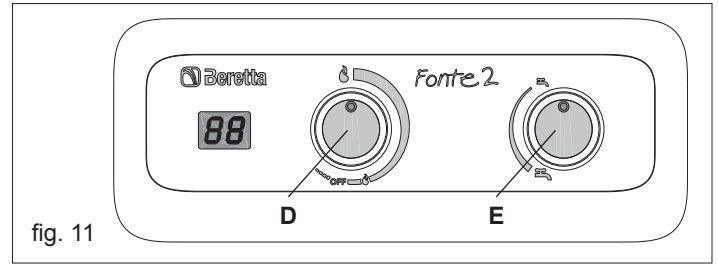


fig. 9

- desconecte el 2 conectores B-C del monitor (fig. 10)



- retire las perillas D-E (fig. 11)



- retirar la tapa.

Para recolocar la tapa proceda de manera inversaa.

4.b Anomalías: causas y soluciones

Para un buen funcionamiento del calentador, para prolongar su duración y para que funcione siempre en óptimas condiciones de seguridad, es necesario realizar una revisión anual por parte del Servicio Técnico Oficial o mantenedor autorizado. Las operaciones que se tienen que:

- eliminación de eventuales oxidaciones de los quemadores
- eliminación de eventuales incrustaciones de los electrodos
- limpieza de la cámara de combustión
- control del encendido, apagado y funcionamiento del equipo
- control de la estanqueidad de los racores y tuberías de las conexiones del gas y del agua.


Atención: as indicaciones siguientes van dirigidas únicamente a técnicos cualificados y autorizados para intervenir en los aparatos.


ANOMALÍAS	CAUSAS	SOLUCIONES
no hay la presencia de la chispa	<ul style="list-style-type: none"> - batería agotada - cable eléctrico del electrodo desconectado - tarjeta electrónica averiada - no hay suficiente presión de agua - microinterruptores rotos - cables sueltos - membrana averiada - electrodo averiado 	<ul style="list-style-type: none"> - sustituir - introducir - controlar, sustituir - intervenir en la instalación para garantizar la presión, o girar el selector todo hacia la derecha - controlar, sustituir (consulte el diagrama de cableado) - verificar la correcta conexión del cableado - sustituir - sustituir
no se enciende el piloto con presencia de la chispa	<ul style="list-style-type: none"> - dispositivo de control averiado - falta alimentación de gas - aire en la tubería del gas 	<ul style="list-style-type: none"> - sustituir - abrir el gas - purgar el tubo del gas
no se apaga el quemador cuando se cierra el agua	<ul style="list-style-type: none"> - suciedad en el asiento del obturador del gas - pistón o varilla de la válvula del agua bloqueada en apertura - palanca microinterruptor bloqueada en apertura - en la versión de GLP, controle la presión de alimentación del gas 	<ul style="list-style-type: none"> - controlar, limpiar - desmontar, limpiar y eventualmente sustituir - controlar - regular y, de ser necesario, sustituir el regulador de presión de la bombona
las láminas del intercambiador se ensucian en poco tiempo	<ul style="list-style-type: none"> - mal tiro o ambiente demasiado polvoriento - llamas amarillas - excesivo consumo de gas 	<ul style="list-style-type: none"> - controlar la eficiencia de la chimenea - controlar el tipo de gas y limpiar el quemador - controlar y regular
olor a gas	<ul style="list-style-type: none"> - se debe a pérdidas en el circuito de las tuberías; es necesario controlar las tuberías y localizar la pérdida 	<ul style="list-style-type: none"> - no activar interruptores eléctricos o cualquier objeto que provoque chispas; ventilar el local
olor a gas quemado	<ul style="list-style-type: none"> - pueden deberse a obstrucciones en el circuito de los humos - consumo excesivo de gas 	<ul style="list-style-type: none"> - controlar la eficiencia de la chimenea y del conducto de humos - controlar y regular

ADVERTÊNCIA

Este manual contém dados e informações destinados tanto ao usuário quanto ao instalador. Especificamente o usuário deve prestar atenção nos capítulos: Advertências gerais e seguranças, Dispositivo fumos, Posta em marcha.

Em algumas partes do manual são utilizados os símbolos:

 **ATENÇÃO** = para acções que requerem uma cautela especial e uma adequada preparação

 **PROIBIDO** = para acções que NÃO DEVEM ser executadas em hipótese alguma

A marcação CE posta no produto indica que o mesmo encontra-se em conformidade com as seguintes Directivas Europeias:

- Directiva de gás 2009/142/CEE
- Directiva 2009/125/CE concepção ecológica dos aparelhos que consomem energia
- Directiva 2010/30/UE Indicação por meio de etiquetagem do consumo energético pelos produtos relacionados com energia
- Regulamento Delegado (UE) n.º 812/2013
- Regulamento Delegado (UE) n.º 814/2013



ÍNDICE

ADVERTÊNCIAS GERAIS E SEGURANÇAS

1 CARACTERÍSTICAS TÉCNICAS

1. a Dados Técnicos

pag. 30

2 INSTALAÇÃO

- 2. a Normas
- 2. b Fixação à parede
- 2. c Ventilação dos locais
- 2. d Conexão eléctrica com bateria
- 2. e Conexão gás
- 2. f Conexão água
- 2. g Evacuação dos produtos da combustão
- 2. h Transformação gás

pag. 31
pag. 31
pag. 32
pag. 32
pag. 32
pag. 33
pag. 33
pag. 33
pag. 33
pag. 34

3 POSTA EM MARCHA

- 3. a Funcionamento
- 3. b Uso do aparelho

pag. 34
pag. 35
pag. 35











4 MANUTENÇÃO

- 4. a Para tirar a cobertura
- 4. b Anomalias: Causas e soluções









pag. 35
pag. 35
pag. 36

ADVERTÊNCIAS GERAIS E SEGURANÇAS

O manual de instruções constitui parte integrante do produto e, consequentemente, deve ser conservado com cuidado e acompanhar sempre o aparelho; em caso de perda ou dano solicitar outra cópia ao Centro de Assistência Técnica.

-  A instalação do aparelho e qualquer outra intervenção de assistência e de manutenção devem ser executadas por pessoal qualificado segundo as indicações da lei em vigor.
-  Para a instalação aconselha-se consultar pessoal especializado.
-  O aparelho deverá ser destinado ao uso previsto pelo fabricante. Fica excluída qualquer responsabilidade contratual e extracontratual por danos a pessoas, animais ou coisas, devidos a erros de instalação, regulação e manutenção ou usos impróprios.
-  Os dispositivos de segurança ou de regulação automática dos aparelhos não devem, durante toda a vida da instalação, ser modificados excepto que pelo fabricante.
-  Este aparelho serve para produzir água quente, portanto, deve ser conectado a uma rede de distribuição de água quente sanitária, compativelmente com o seu desempenho e sua potência.
-  Em caso de vazamentos de água, fechar a alimentação hidráulica e avisar tempestivamente o pessoal qualificado do Centro de Assistência Técnica.
-  Em caso de ausência prolongada fechar a alimentação do gás. Caso se preveja risco de congelamento, esvaziar a água contida na caldeira.
-  Em caso de defeito ou mau funcionamento do aparelho, desactivá-lo abstendo-se de qualquer tentativa de reparação ou de intervenção directa.
-  A manutenção do aparelho deve ser executada pelo menos uma vez por ano: programá-la antecipadamente com o Centro de Assistência Técnica significará evitar perdas de tempo e dinheiro.
-  O produto, no final da vida útil não deve ser eliminado como resíduo urbano, mas deve ser entregue a um ponto de recolha.

O uso do aparelho requer a precisa observância de algumas regras fundamentais de segurança:

-  Não utilizar o aparelho para escopos diferentes daqueles para os quais se destina.
-  É absolutamente desaconselhável tampar as grelhas de aspiração ou de dissipação e a abertura de aeração do local no qual o aparelho se encontra instalado com panos, papéis ou outros.
-  Sentindo cheiro de gás não assinar, em hipótese alguma, interruptores eléctricos, telefone e qualquer outro objecto que possa provocar faíscas. Arejar o local abrindo portas e janelas e fechar a torneira central do gás.
-  Não apoiar objectos no aparelho.
-  Não deixar recipientes e substâncias inflamáveis no local no qual o aparelho se encontra instalado.
-  Em caso de defeito ou mau funcionamento do aparelho desaconselha-se qualquer tentativa de reparação.
-  Desaconselha-se o uso do aparelho por parte de crianças ou pessoas não instruídas a respeito.
-  É proibido intervir nos elementos selados.

Para um uso mais optimizado levar em conta que:

- Uma limpeza externa periódica com água e sabão, além de melhorar o aspecto estético, preserva o painel contra a corrosão, aumentando sua vida
- Não utilizar solventes, pós e esponjas abrasivas
- Não efectuar limpezas do aparelho e/ou de suas partes com substâncias facilmente inflamáveis (exemplo: gasolina, álcoois, nafta, etc.).

Na embalagem do esquentador instantâneo encontram-se:
n. 2 baterias D-Type 1,5 Volt
n. 1 kit de montagem na parede (1 placa de suporte, 3 parafusos de fixação, 3 buchas)
n. 1 conector de gás + gaxeta (só para modelos GLP)

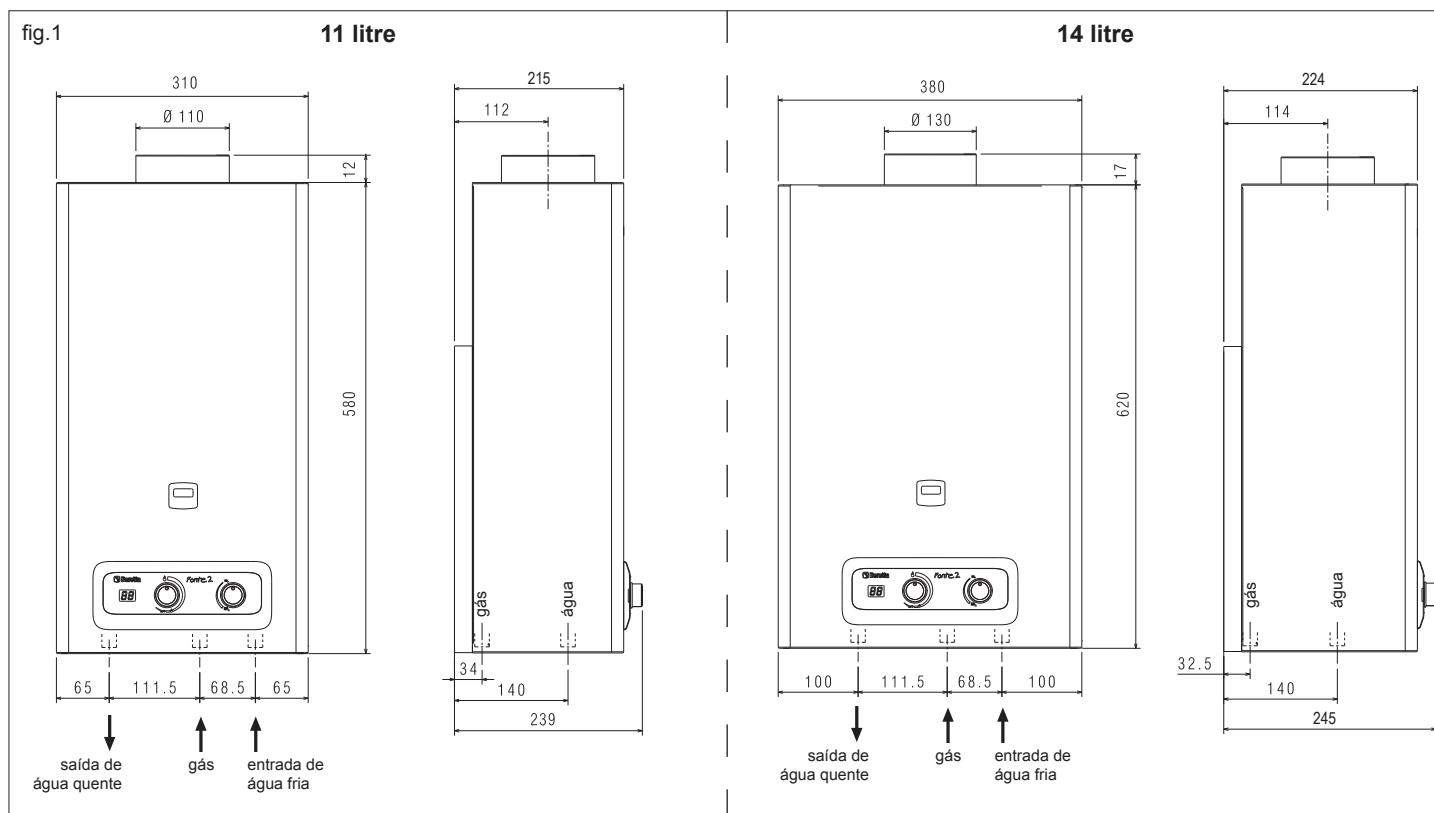
1. CARACTERÍSTICAS TÉCNICAS

1.a Dados Técnicos

		Fonte 2 DGT 11			Fonte 2 DGT 14				
		kW		kcal/h	kW		kcal/h		
Potência útil nominal		19,0		16.340	24,0		20.382		
Capacidade térmica nominal		22,0		18.920	28,0		23.392		
Potência útil mínima		7,5		6.450	7,00 (gás met.)	9,00 (gás líq.)	6.020 (gás met.)	7.740 (gás líq.)	
Capacidade térmica mínima		9,0		7.740	9,00 (gás met.)	11,00 (gás líq.)	7.740 (gás met.)	9.460 (gás líq.)	
TIPO DE GÁS		GÁS METANO		GÁS LÍQUIDO		GÁS METANO		GÁS LÍQUIDO	
		G20		G30		G31		G31	
P.C.I. (15° C 1013 mbar)	MJ/m³	34,02		116,09		88		34,02	
WI (15° C 1013 mbar)	MJ/m³	45,67		80,58		70,69		45,67	
Pressão nominal de alimentação	mbar	20		28-30		37		20	
Consumo	m³/h	2,33		-		-		2,96	
	kg/h	-		1,73		1,71		-	
Pressão do queimador	mbar	13,60		27,00		34,50		12,80	
Ø bico chama piloto	mm			0,28				0,28	
Ø bico queimador principal	mm	1,12		0,70		1,12		0,69	
Bicos	N.			12				16	
Ø tomada gás				1/2"				1/2"	
Categoria		II2H3+							
País de destino		PT							
FUMOS									
Vazão em massa dos fumos	g/s	12,945		12,502		12,842		18,026	
Temperatura dos fumos	°C	185		175		175		190	
Ø saída do tubo dos fumos	mm			110				130	
ÁGUA									
Campo de retirada	l/min	select. min. de 2,7 a 4,7		select. max de 5,5 a 11		select. min. de 3,0 a 6,1		select. max de 6,8 a 13,5	
Elevação de temp. da água	°C	cerca de 50		cerca de 25		cerca de 50		cerca de 25	
Pressão mínima	bar			0,3				0,3	
Pressão normal	bar			2				2	
Pressão máxima	bar			10				10	
Ø tomada água				1/2"				1/2"	
Dimensões e pesos		APARELHO		EMBALAGEM		APARELHO		EMBALAGEM	
Altura	mm	580		655		620		700	
Largura	mm	310		385		380		440	
Profundidade	mm	215		295		224		315	
Peso	kg	9,5		11		11,5		12,8	

Nota: temperatura da água fria de referência 15 °C.

DESCRIÇÃO		Fonte 2 DGT 11	Fonte 2 DGT 14	
Classe de eficiência energética do aquecimento de água	-	A	A	-
Perfil de carga declarado	-	M	L	-
Eficiência energética do aquecimento de água	η _{wh}	70,8	75,6	%
Consumo diário de combustível	Q _{fuel}	8,725	16,538	kWh
Consumo anual de combustível	AFC	6	12	GJ
Nível de potência sonora, no interior	LWA	58	52	dB(A)
Emissões de óxidos de azoto	NOx	139	140	mg/kWh



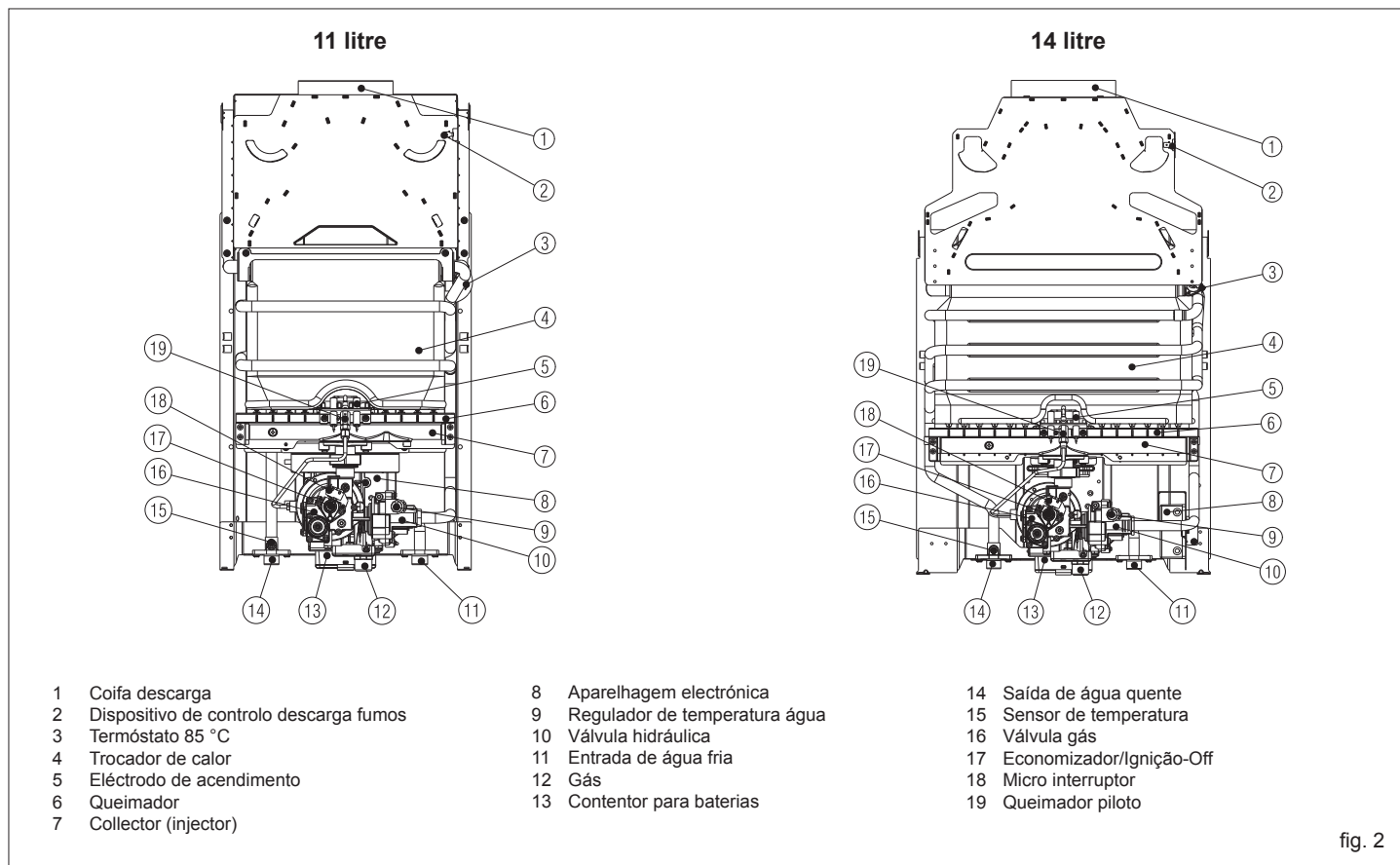


fig. 2

2. INSTALAÇÃO

2.a Normas

O emprego das aparelhagens a gás é submetido a uma precisa regulamentação. Portanto, é indispensável observar as normas UNI 7129. Para os gases liquefeitos de petróleo (G.L.P.) a instalação deverá estar em conformidade com as prescrições das empresas distribuidoras e atender aos requisitos da norma UNI 7131.

2.b Fixação à parede

Precauções

Não instalar este aparelho em um local que apresente uma atmosfera ambiente contendo poeiras ou vapores gordurosos e/ou corrosivos.

- O aparelho deve ser instalado em uma parede adequada e nas proximidades de um ducto de evacuação fumos.
- Para consentir as operações de manutenção é indispensável deixar as distâncias mínimas indicadas na fig. 3 ao redor do aparelho.

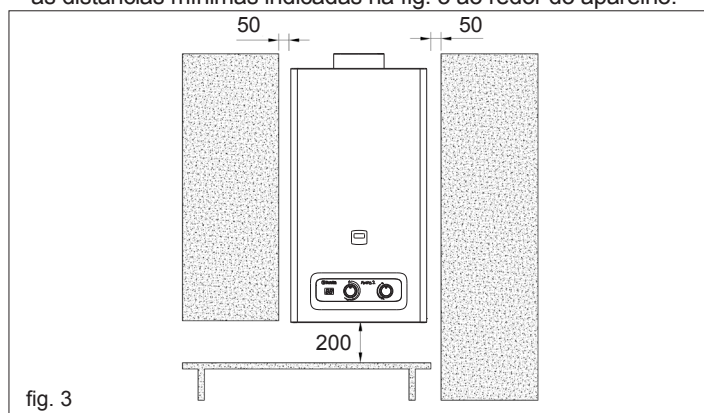


fig. 3

Localização

- O esquentador instantâneo nunca deve ser fechado hermeticamente em um móvel ou em um nicho mas deve ser previsto um adequado afluxo de ar (fig. 3).
- O esquentador instantâneo não deve ser posto sobre um fogão ou outro aparelho de cozimento de modo a evitar a deposição da gordura dos vapores de cozimento e, conseqüentemente, um mau funcionamento.
- As paredes sensíveis ao calor (por ex. aquelas de madeira) devem ser protegidas com um isolamento adequado.

- Na fig. 4 encontram-se indicadas as cotas do aparelho para a sua fixação à parede.

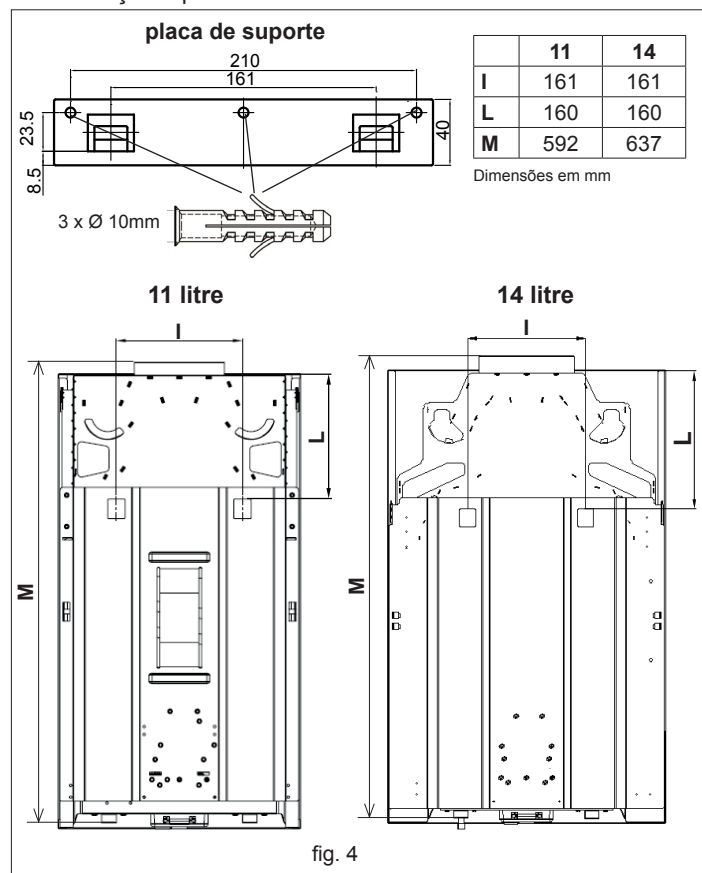


fig. 4

2.c Ventilação dos locais

A instalação do esquentador instantâneo deve se submeter a todas as prescrições contidas na norma em vigor. Consultar o parágrafo 2.a do presente manual de instruções.

Atenção: Este aparelho somente pode ser instalado e funcionar em locais permanentemente ventilados conforme a norma em vigor.

Vazões de ar

É indispensável que nos locais nos quais encontram-se instalados aparelhos a gás (de tipo B) possa afluír pelo menos a quantidade de ar requerida para regular combustão do gás e para a ventilação do local.

- Devido à sua periculosidade, é proibido o funcionamento em um mesmo local de aspiradores, chaminés e similares contemporaneamente ao esquentador instantâneo.
- O ambiente no qual o esquentador instantâneo encontra-se instalado deve ser dotado de adequada tomada de ar para a ventilação do local.

Afluxo do ar

O afluxo natural do ar deve ocorrer por via directa por meio de:
 - aberturas permanentes efectuadas nas paredes do local a ser ventilado que dêem para o externo;
 - ductos de ventilação, singulares ou colectivos ramificados.
 O ar de ventilação deve ser aspirado do externo em zona afastada de fontes de poluição.

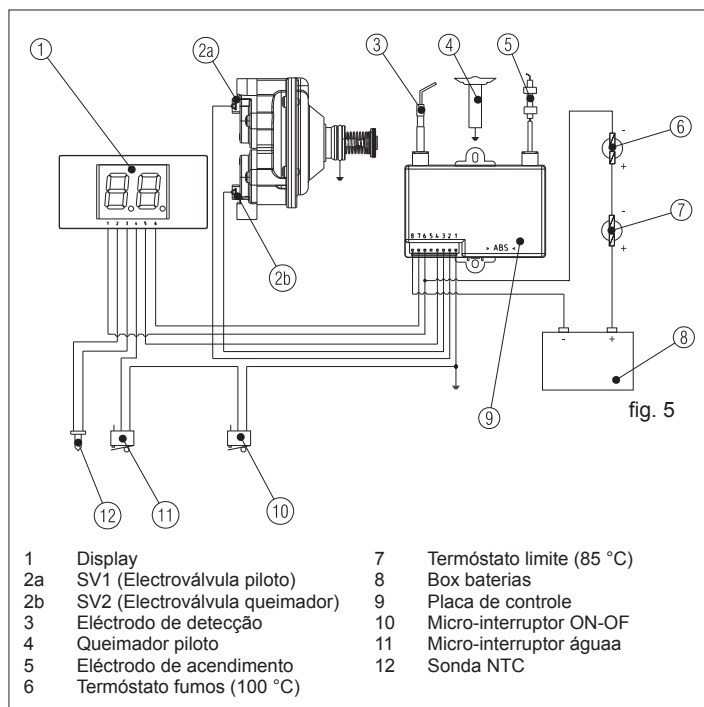
Também é permitida a ventilação indirecta, por meio de aspiração de ar de locais contíguos àquele a ser ventilado, com as advertências e as limitações indicadas a seguir:

- o local adjacente seja dotado de ventilação directa;
- no local a ser ventilado encontrem-se instalados somente aparelhos conectados a ductos de descarga;
- o local adjacente não seja um quarto de dormir ou não constitua parte comum do imóvel;
- o local adjacente não seja um ambiente com perigo de incêndio como depósitos, garagens, armazéns de materiais combustíveis, etc.
- O local adjacente não fique em depressão com relação ao local a ser ventilado devido ao efeito de tiragem contrária (a tiragem contrária pode ser provocada pela presença no local, seja de outro aparelho de utilização que funcione com qualquer tipo de combustível, seja de uma chaminé, seja de qualquer dispositivo de aspiração, para os quais não tenha sido prevista uma entrada de ar);
- o fluxo de ar do local adjacente até aquele a ser ventilado possa ocorrer livremente por meio de aberturas permanentes.

2.d Conexão eléctrica com bateria

O aparelho é alimentado por dois baterias de 1,5 V (modelo D-Type) de tipo alcalino longa vida, logo, não deve ser conectado à rede eléctrica.

CONEXÃO NA PLACA



2.e Conexão gás

Consultar o parágrafo 2.a do presente manual de instruções. Determinar o diâmetro da tubulação segundo as normas vigentes. Antes de efectuar a instalação do aparelho é oportuno executar uma soproagem no ducto do gás de modo a eliminar eventuais resíduos de usinagem. Conectar o esquentador instantâneo à tubulação de gás do sistema interno e inserir uma torneira para a interceptação e a abertura do gás a montante do aparelho.

Os aquecedores instantâneos que funcionam com G.L.P. e alimentados por botijas dotadas de dispositivos de interceptação e regulação, devem ser conectados de maneira tal a garantir condições de segurança para as pessoas e para o ambiente circunstante.

Ater-se às prescrições da norma.

Para a primeira posta em marcha do aparelho fazer com que pessoal profissionalmente qualificado efectue as seguintes verificações:

- o controlo da vedação interna e externa do sistema de fornecimento do gás;
- a regulação da vazão de gás em função da potência requerida pelo aparelho;
- que o aparelho seja alimentado pelo tipo de gás para o qual foi predisposto;
- que a pressão de alimentação do gás esteja compreendida dentro dos valores indicados na placa;
- que o sistema de alimentação do gás esteja dimensionado para a vazão necessária ao aparelho e que seja dotado de todos os dispositivos de segurança e controlo prescritos pelas normas vigentes.

Em caso de ausência prolongada do usuário do aparelho, fechar a torneira principal de alimentação de gás ao aparelho.

Não obstruir as aberturas de aeração do local no qual um aparelho a gás se encontra instalado de modo a evitar situações perigosas como a formação de misturas tóxicas e explosivas.

Não utilizar os tubos do gás como aterramento de aparelhagens eléctricas.

2.f Conexão água

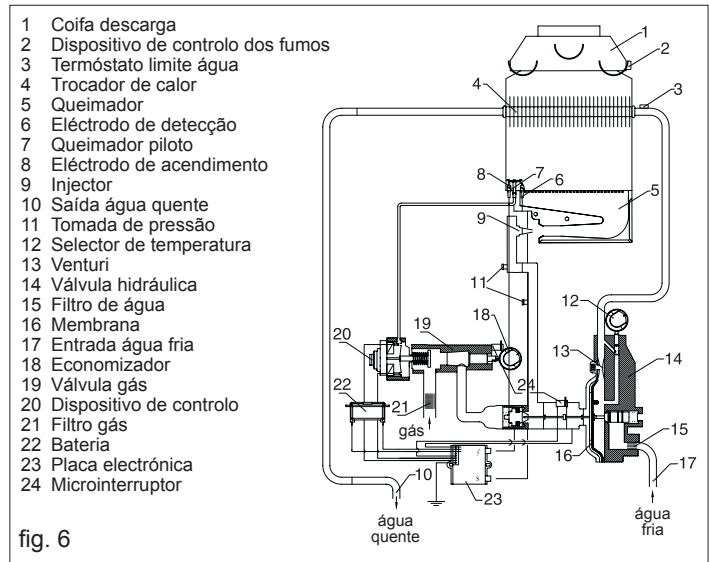
Conectar o esquentador instantâneo à rede hidráulica e inserir uma torneira de interceptação da água a montante do aparelho. Olhando para o aparelho a entrada de água fria fica à direita e a saída de água quente fica à esquerda.

⚠ Remover as tampas protetoras das ligações de água de entrada e saída.

Certificar-se que as tubulações do sistema hidráulico não tenham sido utilizadas como tomadas de terra do sistema eléctrico ou telefónico, pois as mesmas **não são, em hipótese alguma, idóneas para este uso.**

Em breve tempo pode vir a se verificar graves danos às tubulações e ao aparelho.

CIRCUITO HIDRÁULICO



2.g Evacuação dos produtos da combustão

Os esquentadores instantâneos são de tipo B11BS, equipados com um dispositivo de controlo da descarga dos fumos.

Para a evacuação dos produtos da combustão consultar a norma em vigor. Consultar também o parágrafo 2.o do presente manual de instruções.

Os aparelhos a gás, dotados de tomada para o tubo de descarga dos fumos, devem ter uma conexão directa a chaminés ou tubos de descarga eficientes; somente na falta destas é permitido que os mesmos descarreguem os produtos da combustão directamente no externo. A união dos aparelhos a uma chaminé ou a um tubo de descarga ocorre por meio de canais de fumo. Os canais de fumo devem ser conectados à chaminé ou ao tubo de descarga no mesmo local no qual o aparelho está instalado, ou, no máximo, no local contíguo; devem ser estanques e fabricados com materiais

FORTE 2 DGT

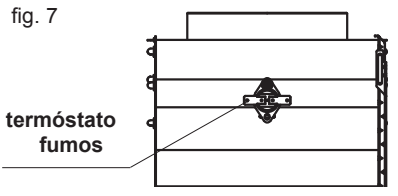
adequados a resistir no tempo às normais solicitações mecânicas, ao calor e à acção dos produtos da combustão e de suas eventuais condensações. Em qualquer ponto do canal de fumo e com qualquer condição externa, a temperatura dos fumos deve ser superior àquela do ponto de orvalho.

DISPOSITIVO DE CONTROLO DESCARGA FUMOS

O aparelho é equipado de fábrica com um dispositivo de controlo na descarga dos fumos. O dispositivo controla a correcta evacuação dos produtos da combustão, ou seja, o fluxo dos gases combustos na direcção do ducto de descarga e a chaminé.

O dispositivo de controlo é constituído por um “termóstato” conectado à aparelhagem electrónica; a sua intervenção provoca a interrupção do fluxo de gás tanto ao queimador principal quanto à chama piloto. A intervenção do dispositivo de controlo pode ser provocada por uma obstrução total ou parcial do ducto de descarga ou da chaminé.

Para restabelecer o funcionamento do aparelho é necessário carregar no botão termóstato fumos (fi g. 7) introduzindo-a nas fendas, então, fechar e reabrir a torneira da água quente.



Em caso de avaria do dispositivo e de suas conexões eléctricas o aparelho não pode ser posto em funcionamento, determinando-se uma condição de segurança. Na eventualidade de uma contínua

entrada em segurança do aparelho, provocada pela intervenção do dispositivo de controlo, é necessário solicitar a intervenção de um técnico qualificado e habilitado conforme previsto na lei em vigor, para verificar a correcta evacuação dos produtos da combustão e a eficiência do ducto de descarga e/ou chaminé, conforme as normas de instalação em vigor.

Fica expressamente proibido efectuar intervenções no dispositivo de controlo para modificar o seu estado ou excluir a sua acção; existem riscos para a própria segurança e das pessoas que vivem consigo.

Só e exclusivamente um técnico qualificado e autorizado, que faça parte do nosso serviço de assistência técnica, pode intervir no dispositivo de controlo unicamente para verificar seu correcto funcionamento ou, em caso de avaria, para a sua substituição.

Caso seja necessário substituir o dispositivo de controlo, utilizar somente “peças de reposição originais” fornecidas pelo fabricante; visto que tal dispositivo foi projectado, estudado e regulado para ser combinado ao aparelho.

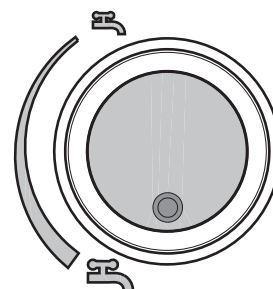
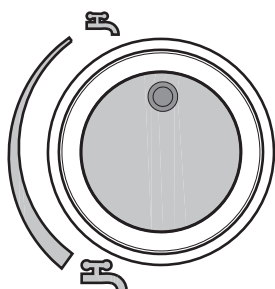
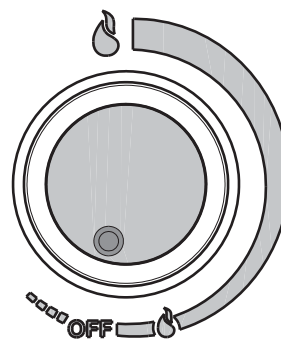
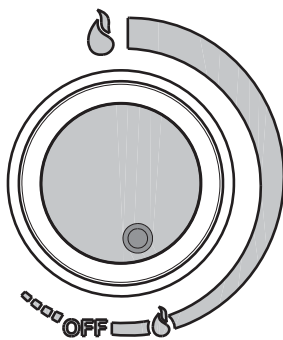
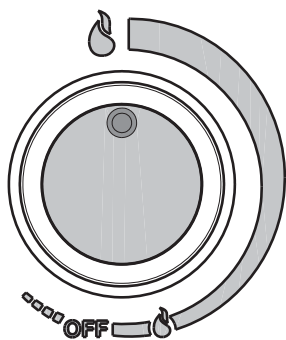
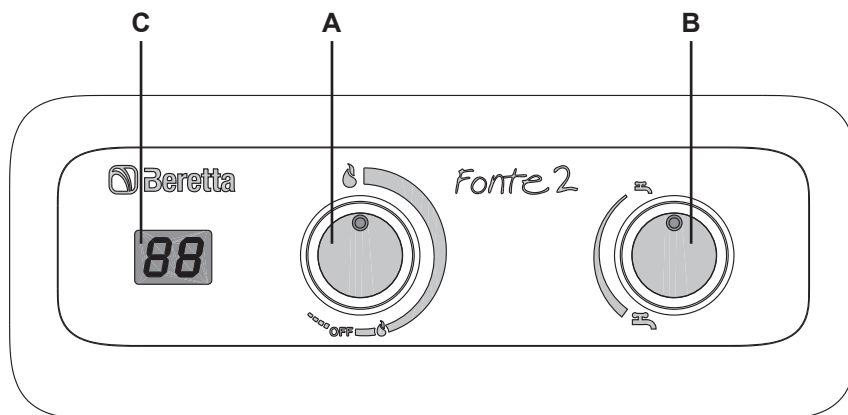
2.h Trasformazione gas

A operação de transformação do aparelho de um tipo de gás para outro tipo de gás pode ser facilmente efectuada até mesmo com o aparelho instalado. Para instruções de transformação e adaptação nos diversos tipos de gás referem-se aos componentes do kit de gás mudança.

Lembra-se que a operação de transformação deve ser efectuada por pessoal habilitado e qualificado conforme previsto pela Lei em vigor; além disso devem ser respeitadas as disposições contidas nas normas em vigor.

3. POSTA EM MARCHA

- A** = economizador gás ligado/desligado
OFF posição desligado
🔥 gás no mínimo (chama pequena)
🔥 gás no máximo (chama grande)
- B** = selector de temperatura da água
C = display



3.a Funcionamento

⚠ **A primeira posta em marcha do aquecedor de água deve ser realizada por pessoal qualificado.**

Os aquecedores de água são aparelhos a gás para a produção instantânea de água quente. A retirada de água quente pode ser efectuada por uma ou várias torneiras.

Quando é requerida água quente, com a abertura de uma torneira, o queimador principal entra em funcionamento e o esquentador instantâneo aquece a água que flui em seu interior.

Estes aparelhos com modulação de chama são particularmente adequados para o emprego com torneiras modernas, como misturadores mecânicos e termóstatos.



Este esquentador instantâneo, diferentemente dos tradicionais esquentadores instantâneos com chama fixa, é equipado com uma válvula moduladora que otimiza o rendimento do esquentador instantâneo pois permite o funcionamento do aparelho com uma menor pressão de água e menor vazão, modulando a chama com relação à quantidade de água de maneira a manter a temperatura da água alimentada constante.

Os esquentadores instantâneos são aparelhos com variação automática de potência de tipo “PROPORCIONAL”, ou seja, capaz de adequar o consumo de gás (modulação de chama) às quantidades de água requeridas caso a caso.

Este aparelho é dotado de uma aparelhagem electrónica alimentada por dois baterias de 1,5 V (modelo D-Type) que providencia o acendimento automático da chama piloto e, em seguida, do queimador, sempre que é requerida água quente.

O controlo da ligação e da presença da chama é efectuado pela placa por meio da ionização de chama.

3.b Uso do aparelho

- Certificar-se que a torneira do gás e todas as torneiras de utilização da água estejam fechadas.
- Abra uma torneira de água quente, a fim de drenar a água por alguns segundos, em seguida, fechá-la novamente.
- Abrir a torneira do contador gás ou da botija de gás liquefeito de petróleo (G.L.P.).
- Abrir a torneira gás, não fornecida de fábrica, posta logo antes do esquentador instantâneo na tubulação de chegada do gás.
- Os dispositivos estão equipados com um selector de gás “A” que se ajusta a alimentação da chama entre um mínimo e um máximo, alterando a taxa de fluxo de gás.
- Para ligar o aquecedor de água gire em sentido anti-horário o selector “A” posicioná-lo no símbolo “” (fig. 8B). Com o selector “A” nesta posição o aquecedor de água está ligado com a chama para baixo, prosseguindo a rotação a chama aumenta até atingir o valor máximo, em correspondência com o símbolo “” (fig. 8A).
- Quando é requerida água, o dispositivo de acendimento automático acende a chama piloto, detectada a presença da chama o queimador principal entra em funcionamento e a chama piloto se extinguir.
- Durante a requerida água o display “C” acende-se, exibindo a temperatura da água instantânea.
- Quando termina a solicitação de água (fechando a torneira) o queimador principal e o display será desligado e o aparelho fica pronto para as sucessivas solicitações.

Caso não ocorra uma nova ligação dentro de 60 segundos o detector de chama, reconhecendo a ausência da mesma, interrompe o fluxo de gás e põe o aparelho na posição de bloqueio.

O aquecedor de água liga-se automaticamente quando a torneira da água. Se houver apenas barulho sem chama, desligue imediatamente da água, espere 10 segundos e tente novamente.

⚠ Na primeira posta em marcha, ou depois de um longo período de não utilização do dispositivo, pode ser necessário repetir a operação acima, a fim de eliminar o ar nos tubos.

A situação de bloqueio requer uma intervenção manual; para recolocar o aparelho em funcionamento fechar a torneira de água e reabri-la até que a sequência de ligação arranque automaticamente. Em caso de desligamento accidental do queimador principal, é prevista uma tentativa de novo arranque.

Se em 60 segundos o aparelho não entra novamente em funcionamento volta-se para a posição de bloqueio anteriormente descrita.

No caso de avarias no eléctrodo de acendimento interrompe-se o fluxo de gás, realiza-se assim a situação de Segurança Positiva.

Os aparelhos são fabricados para funcionamento com pressão de água normal; além disso, são dotados de um selector de temperatura “B” que regula a temperatura da água quente, alterando o caudal.

Gire o selector temperatura “B” totalmente anti-horário para começar a fonte máxima de água (temperatura mínima, fig. 8E); girar o selector de temperatura “B” totalmente no sentido horário, para obter o fornecimento mínimo de água (temperatura máxima, fig. 8D).


A colocação fora de serviço do aparelho é obtida girando-se o manípulo “A” na a posição “OFF” (fig. 8C).

Quando são previstos longos períodos de não utilização do esquentador instantâneo fechar a torneira do gás ou, no caso de alimentação com GLP, a válvula (torneira) da botija.

Para obter rendimentos óptimos no tempo, é oportuno fazer com que pessoal qualificado efectue um controlo do aparelho pelo menos uma vez por ano.

Uso do economizador gás

O aparelho é equipado com um dispositivo chamado economizador gás, que dá a possibilidade de seleccionar a vontade a temperatura da água quente fornecendo-a à temperatura mais próxima daquela de uso, realizando ao mesmo tempo uma considerável economia de gás.

O dispositivo economizador é inserido girando-se o manípulo “A” até alcançar a posição “” (fig. 8B). A inserção do economizador permite limitar a máxima potência térmica fornecida quando as necessidades de uso forem geralmente contidas (baixo salto térmico ou vazões reduzidas como, por exemplo, durante o verão).

PERIGO DE CONGELAMENTO

Se subsistirem probabilidades que no ambiente no qual o aparelho se encontra instalado a temperatura possa descer abaixo de zero é necessário esvaziá-lo de toda a água que contém:

- desligar as torneiras do gás e da água que entra no aquecedor de água
- retire as baterias
- colocar o selector de temperatura da água a um mínimo
- abrir a torneira de água quente, a fim de drenar toda a água e depois fechá-la novamente.

4. MANUTENÇÃO

Para um uso correcto no tempo fazer com que pessoal qualificado execute um controlo do aparelho pelo menos uma vez por ano.

Antes de efectuar qualquer operação de limpeza, manutenção, abertura ou desmontagem dos painéis do esquentador instantâneo, desligar o aparelho fechando a torneira de gás. Em especial, controlar o queimador principal e a chama piloto, o eléctrodo de acendimento, a válvula de segurança e a vedação do circuito gás. Verificar que as secções de passagem dos fumos do trocador não estejam obstruídas.

Para efectuar a limpeza dos painéis externos utilizar um pano embebido em água e sabão.

Não utilizar solventes, pós e esponjas abrasivas.

Não efectuar limpezas do aparelho e/ou suas partes com substâncias facilmente inflamáveis (exemplo: gasolina, álcoois, nafta, etc.).

4.a Para tirar a cobertura

Para a desmontagem da cobertura proceder como segue:

- desapertar os dois parafusos que seguram a cobertura (A, fig. 9)

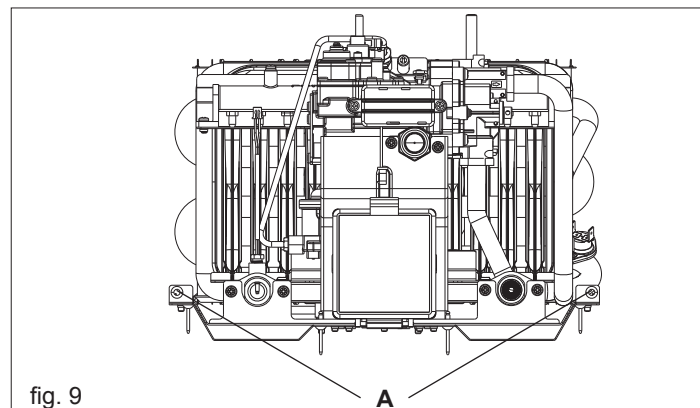
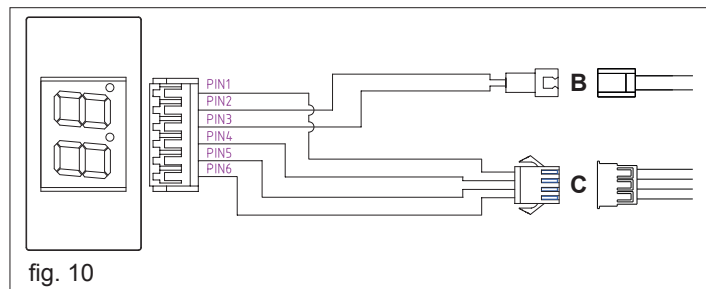
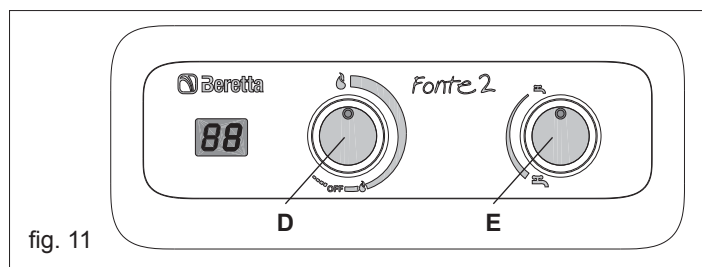


fig. 9

- desligue o 2 conectores **B-C** do display (fig. 10)



- remover os botões **D-E** (fig. 11)



- retire a cobertura.
- Para recolocar a cobertura proceder de maneira inversa.

4.b Anomalias: causas e soluções

Para um bom funcionamento do esquentador instantâneo, para prolongar a sua vida útil e para que funcione sempre em condições de segurança optimizadas, é oportuno fazer com que o equipamento seja inspeccionado por pessoal qualificado pelo menos uma vez por ano. Normalmente tratar-se-á de efectuar as seguintes operações:

- Remoção de eventuais oxidações dos queimadores
- Remoção de eventuais incrustações do eléctrodo da vela
- Limpeza da câmara de combustão
- Controlo da ligação, desligamento e funcionamento do aparelho
- Controlo da vedação das uniões e tubulações das conexões gás e água.

Atenção: as indicações a seguir dirigem-se unicamente a técnicos qualificados e autorizados a intervenções no aparelho.

ANOMALIAS	CAUSAS	SOLUÇÕES
não há presença de faísca	<ul style="list-style-type: none"> - bateria descarregada - cabo eléctrico do eléctrodo desligado - placa electrónica defeituosa - não há suficiente pressão da água - microinterruptores quebrados - fiação solta - membrana defeituosa - eléctrodo avariado 	<ul style="list-style-type: none"> - substituir - inserir - verificar, substituir - intervir no sistema para garantir a pressão, girar o selector totalmente para a direita - verificar, substituir (veja o esquema eléctrico) - verificar a conexão da fiação correta - substituir - substituir
o piloto não acende na presença de faísca	<ul style="list-style-type: none"> - dispositivo de controlo defeituoso - não há alimentação de gás - ar na tubulação de gás 	<ul style="list-style-type: none"> - substituir - abrir o gás - aliviar o gás
o queimador não desliga quando do fechamento da água	<ul style="list-style-type: none"> - sujeira na sede do obturador gás - pistão ou haste da válvula água bloqueado na abertura - alavanca micro bloqueada na abertura - na versão com GLP controlar a pressão de alimentação gás 	<ul style="list-style-type: none"> - verificar, limpar - desmontar, limpar e eventualmente substituir - verificar - regular e, se necessário, substituir o regulador de pressão da botija
as lamelas do trocador sujam em breve tempo	<ul style="list-style-type: none"> - tiragem insuficiente ou ambiente muito poeirento - chamas amarelas - excessivo consumo de gás 	<ul style="list-style-type: none"> - controlar a eficiência do tubo de descarga - controlar o tipo de gás e limpar o queimador - controlar e regular
cheiro de gás	<ul style="list-style-type: none"> - è devido a vazamentos no circuito das tubulações, é necessário controlar as tubulações e identificar o vazamento 	<ul style="list-style-type: none"> - não activar interruptores eléctricos ou qualquer objecto que provoque faíscas, arejar o local
cheiros de gases combustos	<ul style="list-style-type: none"> - podem ser devidos a obstruções no circuito dos fumos - consumo excessivo de gás 	<ul style="list-style-type: none"> - controlar a eficiência do tubo de descarga e do ducto fumos - controlar e regular

UWAGA! Niniejsza instrukcja zawiera informacje przeznaczone zarówno dla użytkownika, jak i instalatora. Użytkownik powinien zapoznać się w szczególności z rozdziałami: Ostrzeżenia ogólne i systemy zabezpieczające, System odprowadzania spalin, Uruchamianie.

W niektórych częściach instrukcji są użyte oznaczenia:



UWAGA = czynności wymagające szczególnej ostrożności i właściwego przygotowania



ZAKAZ = czynności, których NIE WOLNO wykonywać w żadnym przypadku

Znak CE umieszczony na wyrobie, oznacza jego zgodność z następującymi Dyrektywami Europejskimi:

- Dyrektywa urządzenia gazowe 2009/142/WE
- Dyrektywa ustanawiająca ogólne zasady ustalania wymogów dotyczących ekoprojektu dla produktów związanych z energią 2009/125/WE
- Dyrektywa wskazująca średnie zużycie energii przy użyciu etykiet 2010/30/UE
- Rozporządzenie delegowane (UE) nr 812/2013
- Rozporządzenie delegowane (UE) nr 814/2013



SPIS TREŚCI

OSTRZEŻENIA OGÓLNE I SYSTEMY ZABEZPIECZAJĄCE	str.	37
1 CHARAKTERYSTYKA TECHNICZNA URZĄDZENIA	str.	38
1. a Dane techniczne	str.	38
2 INSTALACJA	str.	39
2. a Przepisy	str.	39
2. b Montaż na ścianie	str.	39
2. c Wentylacja pomieszczenia	str.	39
2. d Podłączenie baterii	str.	40
2. e Podłączenie gazu	str.	40
2. f Podłączenie wody	str.	40
2. g System odprowadzania spalin	str.	40
2. h Przebieranie na inne rodzaje gazu	str.	41
3 URUCHAMIANIE	str.	41
3. a Praca podgrzewacza	str.	42
3. b Użytkowanie urządzenia	str.	42
4 KONSERWACJA	str.	42
4. a Zdejmowanie obudowy	str.	42
4. b Usterki: Przyczyny i zapobieganie	str.	43

OSTRZEŻENIA OGÓLNE I SYSTEMY ZABEZPIECZAJĄCE

Instrukcja użytkowania stanowi integralną część wyrobu, a zatem należy ją starannie przechowywać wraz z urządzeniem. W razie zagubienia lub zniszczenia, należy zwrócić się o jej kopię do firmy RUG Riello Urządzenia Grzewcze S.A.

- ⚠ Instalacja urządzenia i wszelkie prace serwisowe oraz konserwacyjne muszą być wykonywane przez Autoryzowany Serwis Beretta.
- ⚠ W celu instalacji zalecamy zwrócenie się do Autoryzowanego Instalatora Beretty.
- ⚠ Urządzenie musi być wykorzystywane do użytku przewidzianego przez producenta. Wyklucza się jakąkolwiek odpowiedzialność producenta za szkody spowodowane błędami w instalacji, regulacji i konserwacji oraz przez niewłaściwe wykorzystanie.
- ⚠ Układy zabezpieczające oraz automatycznej regulacji urządzenia mogą w okresie jego użytkowania być poddawane modyfikacjom wyłącznie przez producenta.
- ⚠ Niniejsze urządzenie służy do podgrzewania wody, a zatem musi być podłączone do instalacji ciepłej wody, zgodnej z jego charakterystykami i mocą.
- ⚠ W przypadku wycieków wody należy odciąć doprowadzenie wody i powiadomić niezwłocznie Autoryzowany Serwis Beretta.
- ⚠ W przypadku dłuższej nieobecności, należy odciąć doprowadzenie gazu. W przypadku możliwości wystąpienia mrozu, należy opróżnić podgrzewacz z zawartej w jego wnętrzu wody.
- ⚠ W przypadku awarii lub nieprawidłowego funkcjonowania urządzenia, należy je wyłączyć i zwrócić się do Autoryzowanego Serwisu Beretta.
- ⚠ Konserwacja urządzenia musi być wykonywana, co najmniej raz na rok. Jej zaplanowanie w odpowiednim czasie oznacza uniknięcie straty czasu i pieniędzy.
- ⚠ Należy unikać bezpośredniego kontaktu z gorącymi nawierzchniami (np. okienko z płomieniem dyżurnym i elementy otaczające), ponieważ może to skutkować poparzeniem. Producent nie ponosi żadnej odpowiedzialności, jeżeli ostrzeżenie nie jest przestrzegane.
- ⚠ Konserwacja urządzenia musi być wykonywana, co najmniej raz na rok.
- ⚠ Po zakończeniu okresu eksploatacji produktu nie należy utylizować jako stały odpad komunalny, lecz przekazać do punktu zbiórki selektywnej.

Użytkowanie urządzenia wymaga ścisłego stosowania się do następujących głównych zasad bezpieczeństwa:

- ⊘ Nie korzystaj z urządzenia do innych celów, niż te, do których jest przeznaczone.
- ⊘ Zabrania się zatykania szmatami, papierem lub w inny sposób krętek wlotowych i wylotowych oraz otworów wentylacyjnych pomieszczenia, w którym zainstalowano urządzenie.
- ⊘ W przypadku wycucia zapachu gazu, nie wolno używać włączników elektrycznych, telefonów, ani żadnych innych przedmiotów, które mogą wywołać powstawanie iskier. Należy wywietrzyć pomieszczenie, otwierając szeroko drzwi i okna oraz zamknąć centralny zawór dopływu gazu.
- ⊘ Nie stawiaj na urządzeniu żadnych przedmiotów.
- ⊘ Nie pozostawiaj w lokalu, w którym zainstalowano urządzenie pojemników i substancji łatwopalnych.
- ⊘ Nie zaleca się jakichkolwiek samodzielnych prób napraw w przypadku awarii i/lub nieprawidłowego działania urządzenia.
- ⊘ Nie zaleca się używania urządzenia przez dzieci i osoby nieposiadające odpowiedniej wiedzy.
- ⊘ Zabrania się manipulowania przy elementach zabezpieczonych plombą.

Należy pamiętać, że:

- regularne mycie obudowy wodą z mydłem poprawia wygląd oraz zabezpiecza panele przed korozją, a tym samym przedłuża czas ich użytkowania
- nie używaj rozpuszczalników, proszków i materiałów ściernych
- nie wykorzystuj do czyszczenia urządzenia i/lub jego części substancji łatwopalnych (Np.: benzyny, alkoholu, nafty, itp.).

Opakowanie podgrzewacza zawiera:

- baterie 1,5V typu D - 2 szt.
- System mocowania (listwa - 1szt., śruby mocujące - 3 szt., kołki - 3 szt.)
- przyłącze gazu płynnego (tylko w modelach LPG)

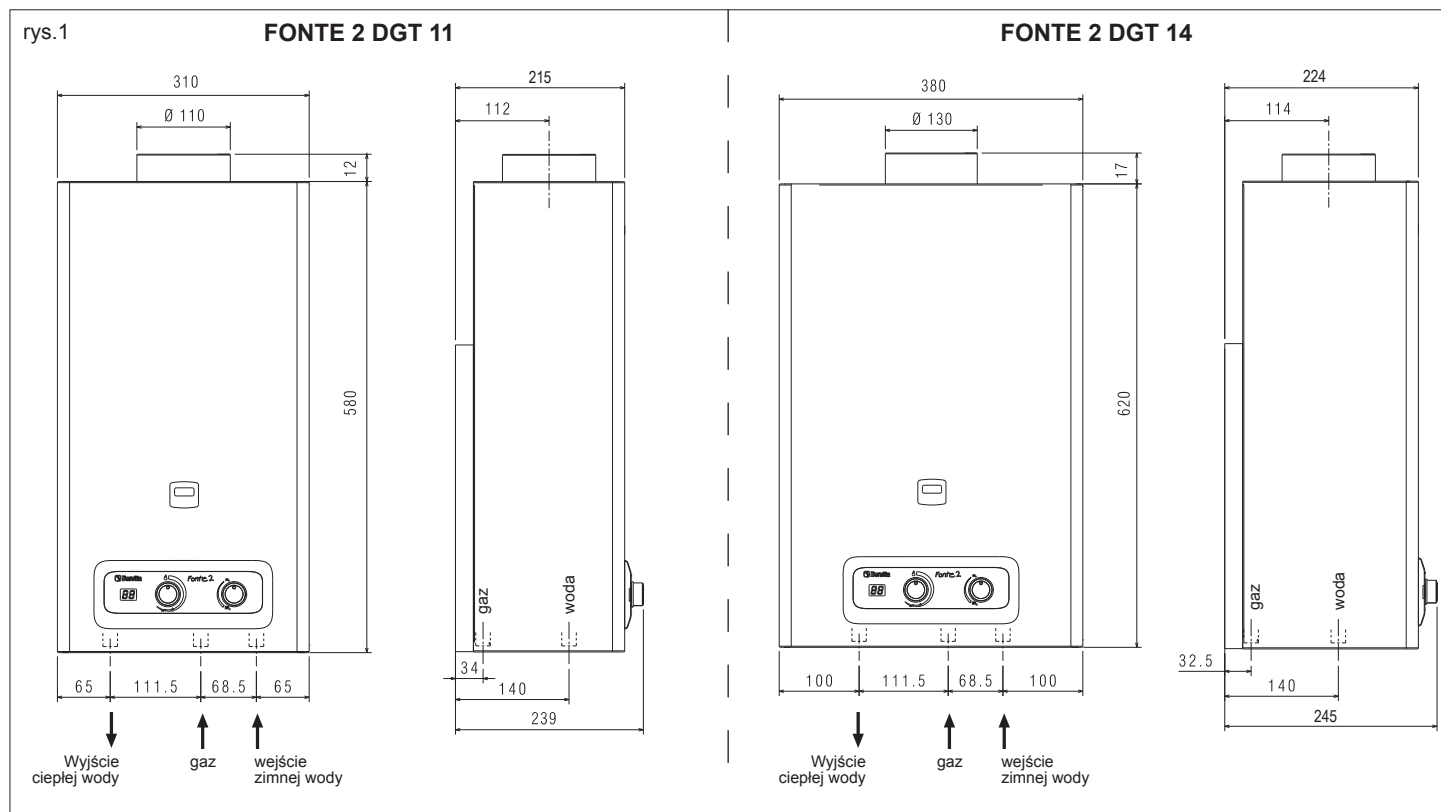
1. CHARAKTERYSTYKA TECHNICZNA URZĄDZENIA

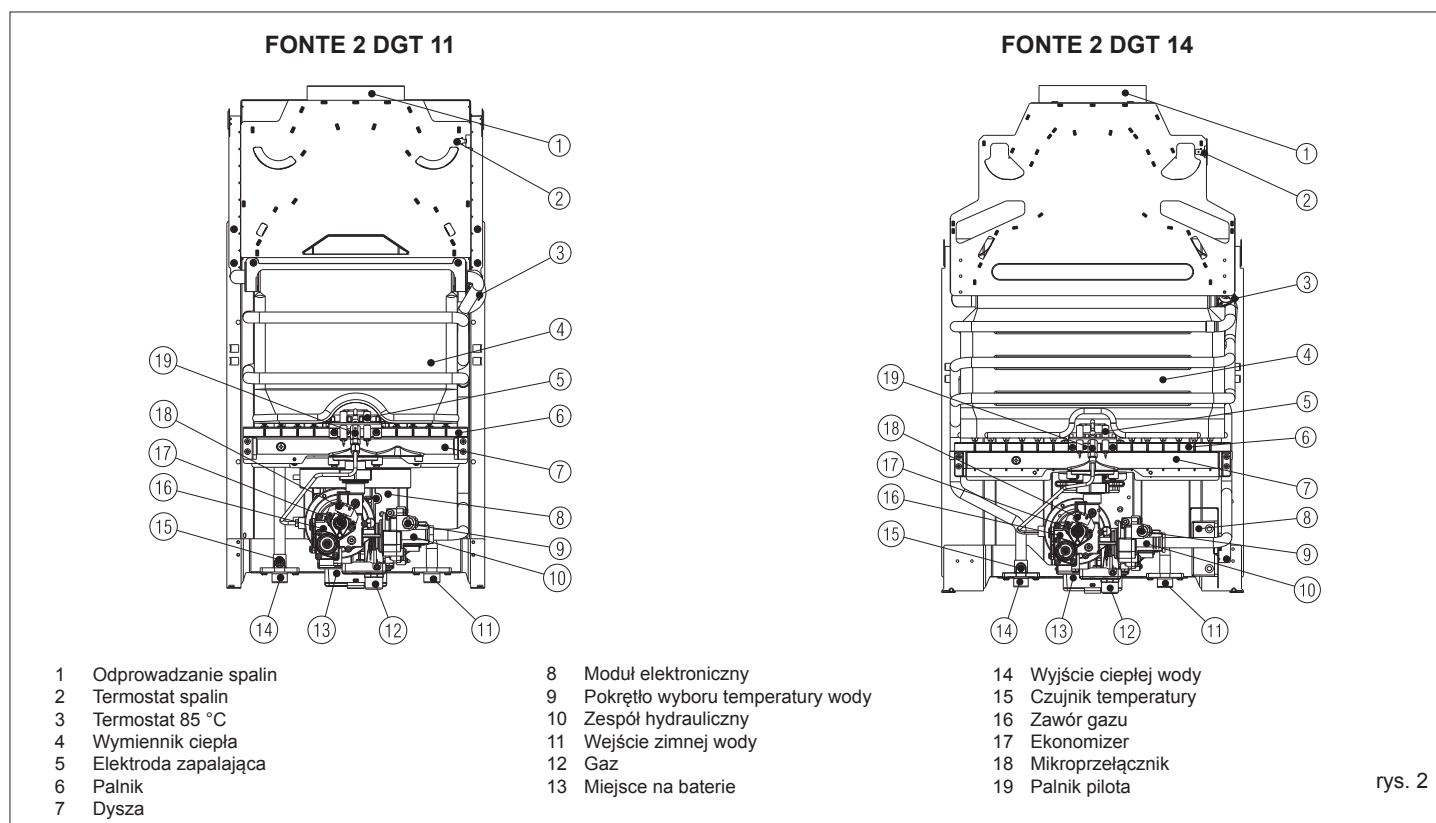
1.a Dane techniczne

		Fonte 2 DGT 11			Fonte 2 DGT 14		
		kW	kcal/h		kW	kcal/h	
Moc robocza znamionowa		19,0	16.340		24,0	20.382	
Obciążenie cieplne znamionowe		22,0	18.920		28,0	23.392	
Moc robocza minimalna		7,5	6.450		7,00 (GAZ ZIEMNY)	9,00 (GAZ PŁYNNY)	6.020 (GAZ ZIEMNY) 7.740 (GAZ PŁYNNY)
Obciążenie cieplne minimalne		9,0	7.740		9,00 (GAZ ZIEMNY)	11,00 (GAZ PŁYNNY)	7.740 (GAZ ZIEMNY) 9.460 (GAZ PŁYNNY)
TYP GAZU		GAZ ZIEMNY	GAZ PŁYNNY		GAZ ZIEMNY	GAZ PŁYNNY	
		G20	G30	G31	G20	G30	G31
P.C.I. (15° C 1013 mbar)	MJ/m ³	34,02	116,09	88	34,02	116,09	88
W ₁ (15° C 1013 mbar)	MJ/m ³	45,67	80,58	70,69	45,67	80,58	70,69
Ciśnienie nominalne zasilania	mbar	20	30	30	20	30	30
Zużycie gazu	m ³ /h	2,33	-	-	2,96	-	-
	kg/h	-	1,73	1,71	-	2,21	2,17
Ciśnienie gazu na palniku	mbar	13,60	27,00	34,50	12,80	25,50	32,70
Ø dyszy palnika pilota	mm		0,28			0,28	
Ø dyszy palnika głównego	mm	1,12		0,70	1,12		0,69
Liczba dysz	N.		12			16	
Ø złącza doprowadzającego gaz			1/2"			1/2"	
Kategoria		II2E3B/P					
Kraj przeznaczenia		PL					
SPALINY							
Strumień spalin	g/s	12,945	12,502	12,842	18,026	17,775	17,931
Temperatura spalin	°C	185	175	175	190	190	185
Ø przewodu odprowadzającego spaliny	mm	110			130		
WODA							
Pobór	l/min	Ustawienie min. od 2,7 do 4,7		Ustawienie max. od 5,5 do 11	Ustawienie min. od 3,0 do 6,1		Ustawienie max. od 6,8 do 13,5
Zakres podgrzewania wody ΔT	°C	około 50		około 25	około 50		około 25
Ciśnienie minimalne	bar	0,3			0,3		
Ciśnienie normalne	bar	2			2		
Ciśnienie maksymalne	bar	10			10		
Ø złącza doprowadzającego wodę		1/2"			1/2"		
Wymiary i masa		URZĄDZENIE		OPAKOWANIE	URZĄDZENIE		OPAKOWANIE
Wysokość	mm	580		655	620		700
Szerokość	mm	310		385	380		440
Głębokość	mm	215		295	224		315
Masa	kg	9,5		11	11,5		12,8

Uwaga: temperatura odniesienia dla zimnej wody: 15 °C.

Karta produktu - Opis		Fonte 2 DGT 11	Fonte 2 DGT 14	JEDNOSTKA
Klasa wydajności energetycznej dla podgrzewania wody	-	A	A	-
Deklarowany profil obciążenia	-	M	L	-
Wydajność energetyczna dla podgrzewania wody	η _{wh}	70,8	75,6	%
Dzienne zużycie paliwa	Q _{fuel}	8,725	16,538	kWh
Roczne zużycie paliwa	AFC	6	12	GJ
Poziom hałas (wewnątrz)	LWA	58	52	dB(A)
Emisja tlenków azotu	NOx	139	140	mg/kWh





2. INSTALACJA

2.a Przepisy

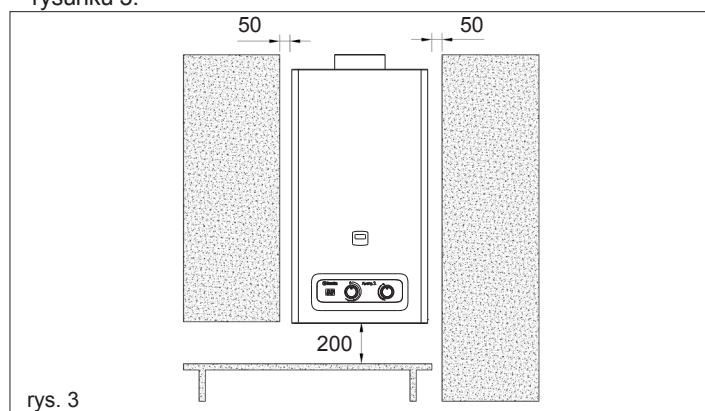
Należy przestrzegać wymagań zawartych w Rozporządzeniu Ministra Infrastruktury z dnia 12 kwietnia 2002 r. w sprawie warunków technicznych, jakim powinny odpowiadać budynki i ich usytuowanie (Dz.U.Nr 75 Poz.690 z dnia 15 czerwca 2002r. wraz z późniejszymi zmianami). Podgrzewacz może zamontować wyłącznie osoba, która posiada uprawnienia wymagane przepisami prawa.

2.b Montaż na ścianie

Środki ostrożności

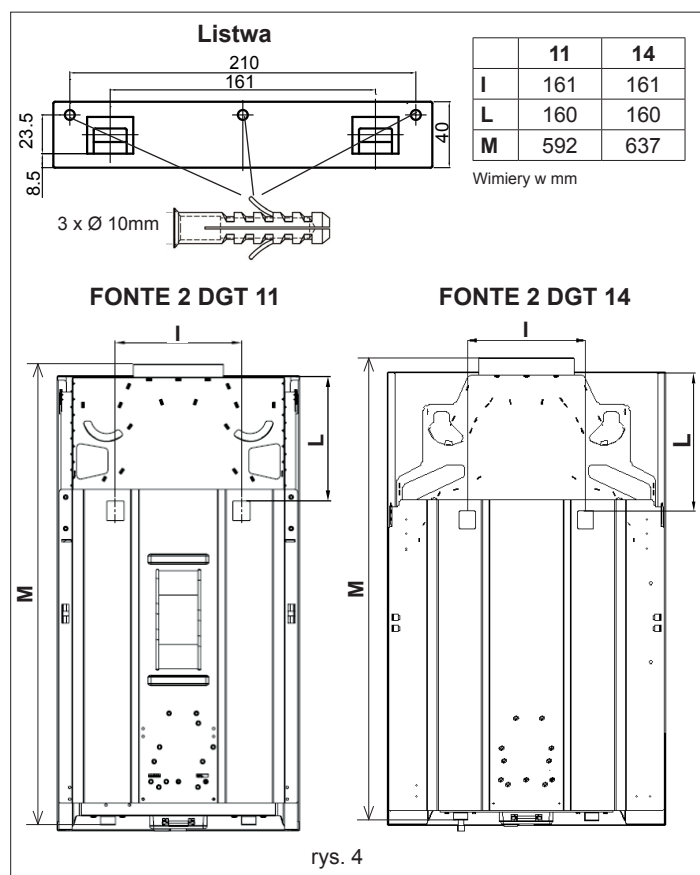
Nie instaluj urządzenia w pomieszczeniu, w którym występuje powietrze zawierające pyły lub opary oleju i/lub substancje żrące.

- Urządzenie musi zostać zainstalowane na odpowiednio przygotowanej ścianie i w pobliżu przewodu odprowadzania spalin.
- Dla umożliwienia czynności konserwacyjnych, należy pozostawić wokół urządzenia minimalną ilość wolnego miejsca, określoną na rysunku 3.



Miejsce montażu

- Podgrzewacz nie może być, zamontowany w zamkniętym hermetycznie pomieszczeniu lub wnęce. Należy zapewnić odpowiedni dopływ powietrza.
- Podgrzewacz nie może być umieszczony nad kuchenką lub innym urządzeniem przeznaczonym do gotowania, dla uniknięcia osadzania się tłuszczu pochodzącego z oparów kuchennych, a w konsekwencji nieprawidłowego działania.
- Na rys. 4 są wskazane wymiary urządzenia przydatne do jego montażu na ścianie.



2.c Wentylacja pomieszczeń

Zapoznaj się z poleceniami zawartymi w rozdziale 2.a niniejszej instrukcji.

Uwaga: Niniejsze urządzenie może zostać zainstalowane i pracować wyłącznie w pomieszczeniach, o odpowiedniej wysokości, kubaturze i wentylacji, zgodnie z obowiązującymi przepisami. Do pomieszczenia musi być bezwzględnie zapewniony dopływ co najmniej takiej ilości powietrza, jaka jest wymagana do prawidłowego spalania gazu i wentylacji pomieszczenia.

Ilość powietrza

Bardzo istotnym jest fakt, że pomieszczenie, w którym zainstalowane jest urządzenia gazowe (typu B) musi mieć dostęp do odpowiedniej

FONTA 2 DGT

ilości powietrza niezbędnego do spalania gazu i zapewnić odpowiednią wentylację.

- Zabrania się korzystania z wentylatora wyciągowego, kominka i innych podobnych urządzeń w pomieszczeniu, w którym pracuje podgrzewacz wody.
- Miejsce, w którym jest zainstalowany podgrzewacz wody musi mieć regularny przepływ powietrza poprzez wentylację.

Nawiew

Prawidłowy nawiew powinien być realizowany poprzez:

- stałe kratki wentylacyjne w ścianie, które prowadzą na zewnątrz;
- pojedyncze lub zbiorcze kanały wentylacyjne.

Powietrze wykorzystywane do wentylacji musi być pobierane bezpośrednio z zewnątrz budynku, z dala od źródeł zanieczyszczeń. Pośrednia wentylacja z sąsiednich pomieszczeń jest dopuszczalna z następującymi ograniczeniami:

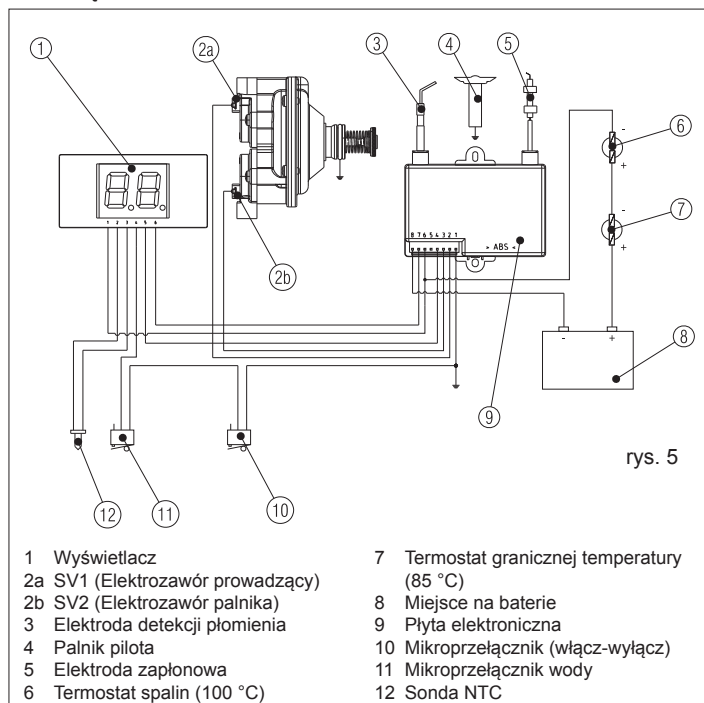
- sąsiednie pomieszczenie jest wyposażone w bezpośrednią wentylację;
- urządzenia w obrębie obszaru wentylacji są podłączone do przewodu kominowego;
- sąsiednie pomieszczenie nie stanowi sypialni i nie jest obszarem wspólnym z pomieszczeniem, w którym pracuje podgrzewacz;
- sąsiednie pomieszczenie nie stanowi zagrożenia pożarowego, a więc wyklucza się np. pomieszczenie z materiałami łatwopalnymi, garaż itp.);
- sąsiednie pomieszczenie nie może znajdować się niżej niż pomieszczenie, w którym zainstalowany jest podgrzewacz. Może to prowadzić do ciągu wstecznego spowodowanego przez np. komin lub inne urządzenie wykorzystujące również powietrze do spalania;
- przepływ powietrza do sąsiedniego pomieszczenia odbywa się swobodnie poprzez stałe otwory wentylacyjne.

Aby zapewnić odpowiednią wentylację, należy stosować się do aktualnych polskich norm i przepisów zawartych w Rozporządzeniu Ministra Infrastruktury z dnia 12 kwietnia 2002r. „W sprawie warunków technicznych, jakim powinny odpowiadać budynki i ich usytuowanie, wraz z późniejszymi zmianami”.

2.d Podłączenie elektryczne do baterii

Urządzenie jest zasilane dwiema alkalicznymi bateriami 1,5V (typu D) o dużej pojemności, w związku z czym nie wymaga podłączenia do sieci elektrycznej.

PODŁĄCZENIA NA MODULE ELEKTRONICZNYM



2.e Podłączenie gazu

Zapoznaj się z zaleceniami zawartymi w rozdziale 2.a niniejszej instrukcji oraz w odpowiednich normach.

Należy wykonać czyszczenie przewodów gazu w celu usunięcia ewentualnych zanieczyszczeń. Należy podłączyć podgrzewacz do wewnętrznej instalacji gazowej i zamontować na wejściu zawór odcinający dopływ gazu. Podczas pierwszego uruchomienia urządzenia, Autoryzowany Instalator/Serwis Beretta powinien przeprowadzić następujące czynności:

- kontrola szczelności urządzenia;

- regulacja natężenia przepływu gazu zależnie od wymaganej mocy urządzenia;
- sprawdzić zasilanie urządzenia właściwym typem gazu;
- sprawdzić zgodność ciśnienia gazu z wartościami podanymi na tabliczce znamionowej;
- sprawdzić prawidłowość działania zabezpieczeń w urządzeniu.

W razie dłuższej nieobecności użytkownika urządzenia, należy zamknąć zawór doprowadzenia gazu do urządzenia. Nie wolno zasłaniać otworów wentylacyjnych pomieszczenia, w którym jest zainstalowane urządzenie zasilane gazem.

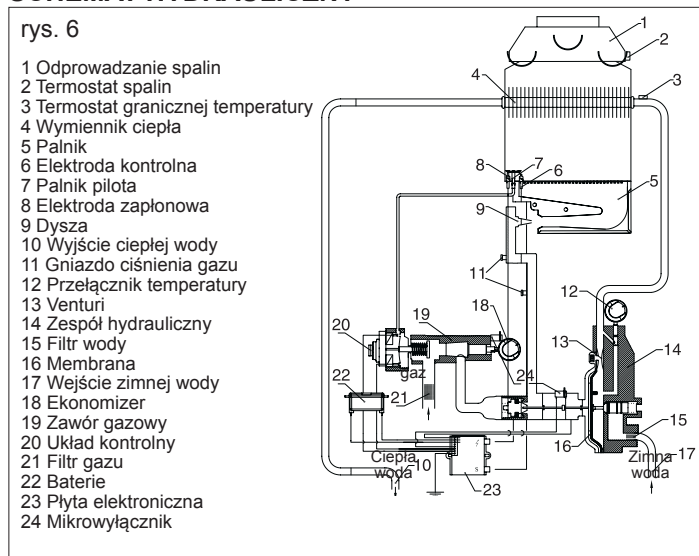
2.f Podłączenie wody

Podłącz podgrzewacz do instalacji wodnej i zamontuj zawór odcinający doprowadzenie wody na wejściu do urządzenia. Patrząc od przodu na urządzenie, wejście zimnej wody znajduje się po prawej stronie, wyjście ciepłej wody po lewej stronie.

⚠ Należy zdjąć plastikowe zaślepki na przyłączach wody.

Należy upewnić się, że przewody zasilające wodą nie są użyte do uziemienia instalacji elektrycznej lub telefonu. **Jest to absolutnie niedozwolone.** W krótkim czasie może to spowodować uszkodzenie przewodów i urządzenia.

SCHEMAT HYDRAULICZNY



2.g System odprowadzania spalin

Zapoznaj się z zaleceniami zawartymi w rozdziale 2.a niniejszej instrukcji.

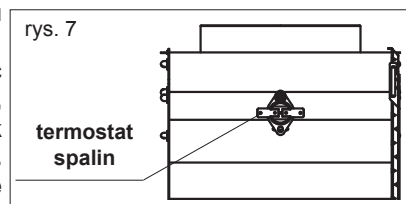
Podgrzewacz musi być bezpośrednio podłączony do komina lub przewodu kominowego o niezawodnej sprawności. Przewody kominowe muszą być szczelne i wykonane z materiałów o zapewnionej wytrzymałości z upływem czasu na działanie normalnych sił mechanicznych, ciepła oraz produktów spalania i ewentualnych oparów. W każdym punkcie kanału i w każdych warunkach otoczenia, temperatura spalin musi być wyższa, od temperatury punktu rosy.

SYSTEM KONTROLI SPALIN

Podgrzewacz jest seryjnie wyposażony w system kontroli spalin – termostat spalin. Układ kontroluje poprawne odprowadzenie produktów spalania, czyli przepływ spalin w kierunku przewodu kominowego. Jego zadziałanie powoduje odcięcie dopływu gazu zarówno do palnika głównego, jak i palnika pilota. Włączenie układu kontrolnego może zostać wywołane całkowitym lub częściowym zatknięciem przewodu kominowego.

Aby przywrócić urządzenie do działania, należy nacisnąć przycisk termostatu spalin (rys. 7), a następnie ponownie uruchomić urządzenie.

W przypadku powtarzającego się w sposób ciągły działania zabezpieczeń urządzenia, należy wezwać kominiarza, w celu sprawdzenia skuteczności działania przewodu kominowego. Zabrania się kategorycznie wykonywania jakichkolwiek czynności dotyczących układu kontroli w celu zmiany jego statusu lub jego





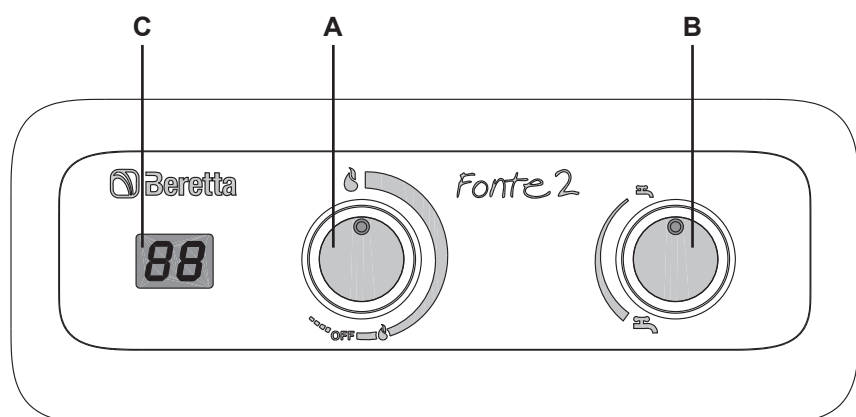
wyłączenia. Chodzi o bezpieczeństwo osób zamieszkujących. Czynności dotyczące układu kontroli mogą być wykonywane wyłącznie przez wyspecjalizowanego i upoważnionego specjalistę Autoryzowany Serwis Beretta i tylko w celu sprawdzenia jego poprawnego działania lub jego wymiany w razie awarii. W przypadku konieczności wymiany układu kontrolnego, prosimy o korzystanie wyłącznie z oryginalnych części zamiennych dostarczonych przez producenta, ponieważ układ ten został zaprojektowany, opracowany i dostosowany do współpracy z urządzeniem.

2.h Przebrojenie na inne rodzaje gazu (akcesoria dodatkowe)

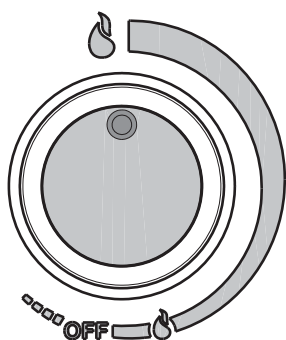
Czynności związane z przebrojeniem na inne rodzaje gazu zasilającego urządzenie mogą zostać przeprowadzone po zainstalowaniu urządzenia. Czynności związane z przebrojeniem na inne rodzaje gazu muszą zostać wykonane przez Autoryzowany Serwis Beretta.

3. URUCHOMIENIE

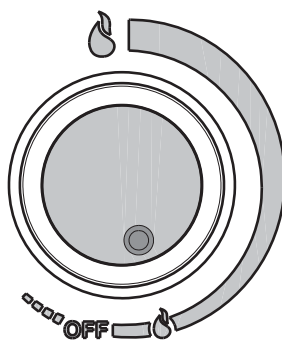
- A** = przełącznik gazu (pokrętko regulacji płomienia)
OFF pozycja wyłączony
 gaz minimum (mały płomień)
 gaz maximum (duży płomień)
- B** = przełącznik temperatury wody (pokrętko wyboru temperatury wody)
- C** = wyświetlacz



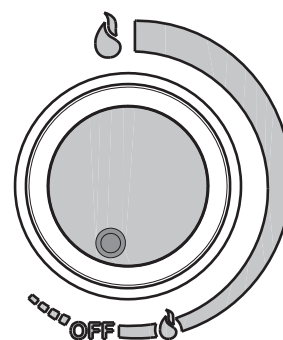
rys. 8



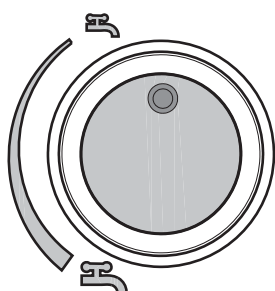
rys. 8A



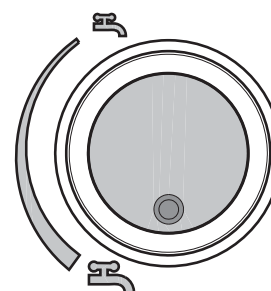
rys. 8B



rys. 8C



rys. 8D



rys. 8E

3.a Praca podgrzewacza

⚠ **Pierwsze uruchomienie podgrzewacza powinno być wykonane przez osobę posiadającą odpowiednie uprawnienia.**

Podgrzewacze są urządzeniami zasilanymi gazem w celu szybkiego podnoszenia temperatury wody. Woda może być pobierana przez jeden lub więcej punktów czerpalnych.

Wraz z zapotrzebowaniem na ciepłą wodę i otwarciem kranu, zostaje odpalony palnik główny, a urządzenie podgrzewa wodę przepływającą przez jego wnętrze.



Ten podgrzewacz, w odróżnieniu od tradycyjnych o stałym płomieniu, jest wyposażony w zawór modulujący, który optymalizuje parametry pracy, modulując płomień zależnie od ilości pobranej wody, dla utrzymania stałej temperatury dostarczanej wody.

Podgrzewacze są urządzeniami o automatycznej regulacji mocy typu „PROPORCJONALNEGO”, co oznacza, że są zdolne do dostosowania zużycia gazu (modulacja płomienia) do wymaganej każdorazowo ilości wody.

Urządzenie jest wyposażone w instalację elektroniczną zasilaną przez dwie baterie 1,5V (typu D), która zapewnia automatyczne włączanie palnika pilota, a następnie palnika głównego za każdym razem, kiedy pobierana jest ciepła woda.

Kontrola rzeczywistego włączenia i obecności płomienia jest realizowana przez moduł elektroniczny współpracujący z elektrodą jonizacyjną.

3.b Użytkowanie urządzenia

- Upewnij się, że zawory gazowe i wszystkie zawory wodne są zamknięte.
- Otwórz kurek z ciepłą wodą na kilka sekund w celu spuszczenia wody, następnie zamknij go z powrotem.
- Otwórz główny zawór zasilania gazem lub zawór w zbiorniku gazu (butli) w przypadku korzystania z gazu płynnego (LPG).
- Otwórz zawór odcinający gaz, niedostarczany wraz z urządzeniem, umieszczony zaraz przed podgrzewaczem na przewodach doprowadzających gaz.
- Urządzenie jest wyposażone w pokrętkę „A”, które dostosowuje moc płomienia (pomiędzy minimum a maksimum) przez zmianę natężenia przepływu gazu.
- Aby wyłączyć podgrzewacz, należy obrócić pokrętkę „A” do końca w lewo i ustawić w pozycji „” (rys. 8B). W tej pozycji podgrzewacz wody pracuje z minimalnym płomieniem. Aby zwiększyć płomień należy obracać pokrętkę „A” w prawo, w kierunku symbolu „” (rys. 8A).
- Kiedy potrzebna jest ciepła woda, system automatycznie zapala palnik pilota, a po wykryciu płomienia zostaje zapalony palnik główny.
- Podczas tej fazy na wyświetlaczu „C” pojawia się wartość temperatury ciepłej wody.
- Kiedy ciepła woda nie jest dłużej potrzebna (po zamknięciu zaworu), palnik główny zostaje wyłączony, wyświetlacz gaśnie, a urządzenie pozostaje w stanie gotowości do kolejnego użycia.

W przypadku braku zapłonu palnika w ciągu 600 sekund, czujnik płomienia wykrywa brak płomienia, odcina dopływ gazu i wprowadza urządzenie w stan blokady.

Podgrzewacz wody włącza się automatycznie w momencie otwarcia kurka z ciepłą wodą. Jeśli słychać szum, a nie ma płomienia, należy natychmiast zamknąć kurek z ciepłą wodą, odczekać 10 sekund i spróbować ponownie.

⚠ **Przed pierwszym włączeniem urządzenia, lub po długim okresie nieużytkowania, może kazać się konieczne powtórzenie powyżej opisanych czynności, w celu usunięcia powietrza z przewodów.**

Aby uruchomić urządzenie, zamknij zawór wody, a następnie ponownie go otwórz, aby sekwencja zapłonu została automatycznie powtórzona. W razie przypadkowego zgaszenia palnika głównego jest przewidziana próba ponownego uruchamiania. Jeżeli w ciągu 60 sekund urządzenie nie zadziała, to zostaje zablokowane.

W razie usterki elektrody zapłonowej, dopływ gazu zostaje odcięty i urządzenie zostaje wprowadzone w stan blokady.


Urządzenie zostało zaprojektowane, aby pracować z normalnym ciśnieniem wody; dodatkowo jest wyposażone w pokrętkę wyboru temperatury wody „B”, które reguluje temperaturę wody poprzez zmianę natężenia przepływu. Jeśli ustawimy pokrętkę wyboru temperatury „B” do oporu w lewo, uzyskamy maksymalny przepływ wody z minimalną temperaturą (rys. 8E); obracając pokrętkę wyboru temperatury „B” zgodnie z ruchem wskazówek zegara do końca w prawo, uzyskamy minimalny przepływ wody z maksymalną temperaturą (rys. 8D).

Aby wyłączyć urządzenie należy obrócić pokrętkę „A” w pozycję „OFF” (rys. 8C).

Jeśli podgrzewacz wody nie jest używany przez dłuższy czas, należy zamknąć zawór odcinający gaz lub zawór gazowy na zbiorniku LPG. W celu utrzymania najwyższej wydajności urządzenia wskazane jest zlecenie wykonania przeglądu Autoryzowanemu Serwisowi Beretta przynajmniej raz do roku.

Korzystanie z ekonomizera

Urządzenie jest wyposażone w ekonomizer gazu, który służy do regulacji płomienia i zapewnienia produkcji wody o wybranej temperaturze przy jednoczesnej oszczędności gazu.

Ekonomizer pracuje najbardziej efektywnie w położeniu „” (rys. 8B). Ustawiając pokrętkę „A” w tej pozycji, moc podgrzewacza ulega obniżeniu, podczas gdy temperatura ciepłej wody powinna zostać utrzymana na wymaganym poziomie (szczególnie w okresie letnim).

ZAGROŻENIE MROZEM

Jeśli istnieje niebezpieczeństwo, że niska temperatura otoczenia, w którym jest zainstalowane urządzenie, może spaść poniżej zera, konieczne jest jego całkowite opróżnienie z wody w następujący sposób:

- odłączyć gaz i zamknąć zawory odcinający wodę
- wyjąć baterie
- ustawić pokrętkę wyboru temperatury wody na minimum
- otworzyć zawór ocinający ciepłą wodę, aby spuścić całą wodę, a następnie zamknąć go ponownie.

4. KONSERWACJA

W celu zapewnienia prawidłowego funkcjonowania podgrzewacza, wydłużenie okresu jego działania oraz utrzymania go w optymalnych warunkach bezpieczeństwa, konieczne jest zlecenie przeglądu Autoryzowanemu Serwisowi Beretta co najmniej raz do roku. W normalnych warunkach chodzi o wykonanie następujących czynności:

- usunięcie ewentualnych utlenień powierzchni palnika
- usunięcie ewentualnego kamienia z elektrody
- czyszczenie komory spalania
- kontrola włączania, wyłączania i funkcjonowania urządzenia
- kontrola szczelności złącz i podłączeń gazu i wody.

Uwaga: powyższe wskazówki są przeznaczone wyłącznie dla Autoryzowanego Serwisu Beretta.

Przed wykonaniem jakichkolwiek czynności związanych z czyszczeniem, konserwacją, otwarciem lub demontażem elementów podgrzewacza, wyłącz urządzenie poprzez zamknięcie zaworu gazu. W celu oczyszczenia obudowy zewnętrznej, należy użyć szmatki zamoczonej w wodzie z mydłem.

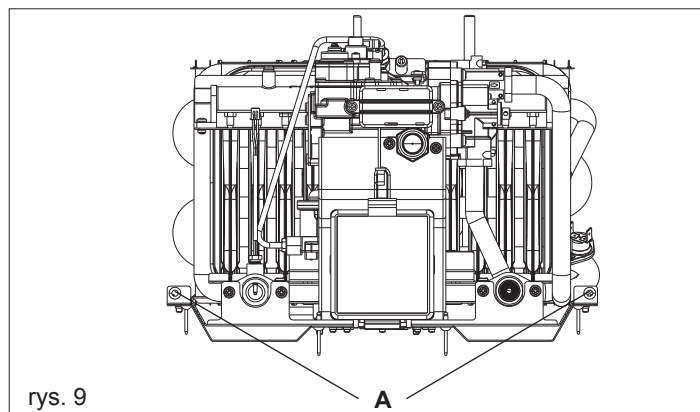
Nie wolno używać rozpuszczalników, proszków i materiałów ściernych.

Nie wolno wykorzystywać do czyszczenia urządzenia i/lub jego części substancji łatwopalnych (np.: benzyny, alkoholu, nafty, itp.).

4.a Zdejmowanie obudowy

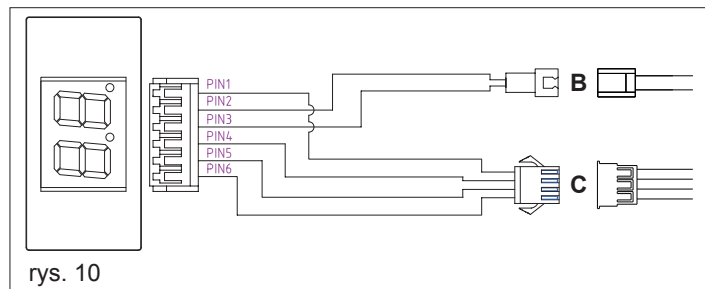
Aby zdemontować obudowę, należy postąpić w następujący sposób:

- odkręcić dwie śruby (A, rys. 9)

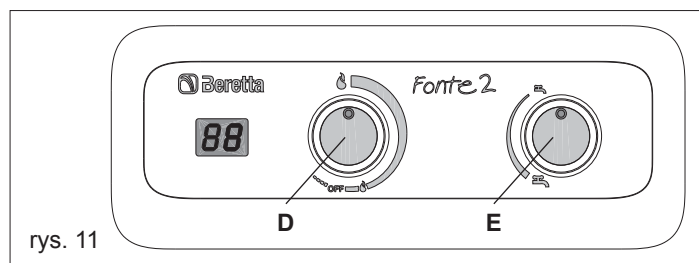


rys. 9

- odłączyć złącza B-C od wyświetlacza (rys. 10)



- zdjąć pokrętła D-E (rys. 11)



- zdjąć obudowę.

Aby ponownie zamontować obudowę, postępuj w odwrotnej kolejności.

4.b USTERKI: Przyczyny i zapobieganie

W celu zapewnienia prawidłowego funkcjonowania podgrzewacza, wydłużenie okresu jego działania oraz utrzymania go w optymalnych warunkach bezpieczeństwa, konieczne jest zlecenie przeglądu Autoryzowanemu Serwisowi Beretta co najmniej raz do roku. Podczas konserwacji serwis przeprowadzi następujące czynności:

- Usunięcie ewentualnych utlenień powierzchni palnika
- Usunięcie ewentualnego kamienia z elektrody
- Czyszczenie komory spalania
- Kontrola włączania, wyłączania i funkcjonowania urządzenia
- Kontrola szczelności złącz i połączeń gazu i wody.

Uwaga: powyższe wskazówki są przeznaczone wyłącznie dla Autoryzowanego Serwisu Beretta.

USTERKA	PRZYCZYNY	ŚRODKI ZARADCZE
Brak iskry	<ul style="list-style-type: none"> - Rozładowanie baterii - Odłączony przewód elektryczny - Awaria modułu elektronicznego - Brak wystarczającego ciśnienia wody - Usterka mikroprzełącznika - Rozłączone przewody - Awaria membrany - Usterka elektrody 	<ul style="list-style-type: none"> - Wymiana - Podłączyć przewody - Kontrola, wymiana - Regulacja urządzenia – dla zapewnienia właściwego przepływu należy obrócić przełącznik całkowicie w prawo - Kontrola, wymiana (patrz schemat elektryczny) - Sprawdź poprawność połączeń elektrycznych - Wymiana - Wymiana
Przy obecności iskry nie zapala się palnik pilota	<ul style="list-style-type: none"> - Uszkodzenie modułu elektronicznego - Brak zasilania gazem - Zapowietrzenie przewodów gazowych 	<ul style="list-style-type: none"> - Wymiana - Otwarcie gazu - Odpowietrzenie instalacji gazowej
Palnik nie gaśnie po zakręceniu wody	<ul style="list-style-type: none"> - Zabrudzenie przesłony gazu - Tłok lub trzpień zaworu wody zablokowany w pozycji otwartej - Dźwignia mikroprzełącznika zablokowana w pozycji otwartej - W wersji LPG sprawdź ciśnienie zasilania gazem 	<ul style="list-style-type: none"> - Kontrola, czyszczenie - Demontaż, czyszczenie i ewentualna wymiana - Kontrola - Regulacja albo wymiana regulatora ciśnienia butli
Płytki wymiennika ulegają szybkiemu zanieczyszczeniu	<ul style="list-style-type: none"> - Niewystarczający ciąg lub nadmierne zapylenie powietrza - Żółty płomień - Nadmierne zużycie gazu 	<ul style="list-style-type: none"> - Kontrola skuteczności działania przewodu kominowego - Kontrola typu gazu i czyszczenie palnika - Kontrola i regulacja
Zapach gazu	<ul style="list-style-type: none"> - Jest spowodowane nieszczelnością przewodów – należy sprawdzić przewody i znaleźć nieszczelność 	<ul style="list-style-type: none"> - Nie korzystaj z włączników elektrycznych, ani jakichkolwiek przedmiotów, które mogą powodować powstawanie iskier, wywietrz pomieszczenie
Zapach spalin	<ul style="list-style-type: none"> - Mogą być spowodowane zatorem w przewodzie spalinowym - Nadmierne zużycie gazu 	<ul style="list-style-type: none"> - Sprawdź skuteczność działania przewodu kominowego i przewodu spalin - Kontrola i regulacja

ATENȚIONARE

Acest manual conține date și informații destinate utilizatorului cât și instalatorului. Utilizatorul trebuie să acorde atenție mai ales capitolelor: Atenționări generale și de siguranță, Dispozitivul de fum, Punerea în funcțiune.

În anumite puncte ale manualului se folosesc simbolurile:



ATENȚIE = referitor la acțiunile care necesită o precauție deosebită și o pregătire adecvată



INTERZIS = referitor la acțiunile care NU TREBUIE executate absolut de loc

Marca CE pe care produsul o poartă indică conformitatea produsului cu Directivele Europene:

- Directiva aparatele gazoși 2009/142/CE
- Directiva privind stabilirea cerințelor în materie de proiectare ecologică aplicabile produselor cu impact energetic (2009/125/CE)
- Directiva privind indicarea, prin etichetare și informații standard despre produs, a consumului de energie și de alte resurse al produselor cu impact energetic (2010/30/UE)
- Regulamentul delegat (UE) nr. 812/2013
- Regulamentul delegat (UE) nr. 814/2013.



CUPRINS

ATENȚIONĂRI GENERALE ȘI DE SIGURANȚĂ

1 CARACTERISTICI TEHNICE

1. a Date tehnice

2 INSTALAREA

2. a Normative
2. b Fixarea pe perete
2. c Ventilarea încăperilor
2. d Conectarea electrică la baterie
2. e Racordarea la gaz
2. f Legarea la apă
2. g Evacuarea produselor de ardere
2. h Transformare gaz

3 PUNEREA ÎN FUNCȚIUNE

3. a Funcționare
3. b Utilizarea aparatului

4 ÎNTREȚINEREA

4. a Îndepărtarea carcasei
4. b Neregularități: Cauze și remedieri

pag.	44
pag.	45
pag.	45
pag.	46
pag.	46
pag.	46
pag.	46
pag.	47
pag.	47
pag.	47
pag.	47
pag.	47
pag.	48
pag.	48
pag.	49
pag.	49
pag.	49
pag.	49
pag.	50

ATENȚIONĂRI GENERALE ȘI DE SIGURANȚĂ

Manualul de instrucțiuni constituie parte integrantă a aparatului și în consecință va trebui păstrat cu grijă, împreună cu aparatul; în caz de pierdere sau distrugere, solicitați o copie de la Centrul de Asistență Tehnică.

- ⚠ Instalarea aparatului și oarecare altă intervenție de asistență sau de întreținere trebuie executate de către personal calificat conform indicațiilor cuprinse în Legea în vigoare și în conformitate cu normele în vigoare.
- ⚠ Se recomandă ca pentru instalare să vă adresați personalului specializat.
- ⚠ Aparatul este destinat pentru a fi utilizat în scopuri prevăzute de către fabricant. Se exclude orice responsabilitate contractuală și extracontractuală pentru daunele produse persoanelor, animalelor sau obiectelor, din cauza instalării, reglajului, întreținerii sau utilizării inadecvate.
- ⚠ Dispozitivele de siguranță și reglaj automat ale aparatelor nu trebuie modificate, pe parcursul întregii vieți a instalației, numai de către fabricant.
- ⚠ Acest aparat se utilizează pentru a produce apă caldă, trebuie deci legat la o rețea de distribuție de apă caldă sanitară, ținând seamă de randamentul și puterea aparatului.
- ⚠ În cazul scurgerilor de apă, închideți alimentarea cu apă și anunțați Centrul de Asistență Tehnică solicitând intervenția personalului calificat.
- ⚠ În cazul unei absențe îndelungate al utilizatorului se va opri alimentarea cu gaz. În cazul în care este previzibil riscul gerului, goliți cazanul de apă.
- ⚠ În caz de deteriorare și/sau funcționare anormală a aparatului, inactivați-l evitând orice tentativă de reparație sau intervenție directă. Întreținerea aparatului trebuie efectuată minim o dată pe an: programarea lucrărilor din timp la Centrul de Asistență.
- ⚠ La sfârșitul ciclului de viață, produsul nu trebuie să fie eliminat ca un deșeu municipal, ci trebuie să fie încredințat unui punct de colectare a deșeurilor.

Utilizarea aparatului presupune respectarea strictă a unor reguli fundamentale de siguranță:

- ⊘ Nu folosiți aparatul în scopuri diferite de cele pentru care este destinat.
- ⊘ Este absolut nerecomandată acoperirea cu cârpe, hârtii sau alte obiecte grila de aspirație și de disipare și deschizătura de aerisire a încăperii în care aparatul este instalat.
- ⊘ În cazul în care se simte miros de gaz, să nu acționați de loc întrerupătorii electrici, telefonul sau orice alt obiect care poate provoca scânteii. Aerisiți încăperea deschizând larg ușile și geamurile și închideți robinetul central de gaz.
- ⊘ Nu sprijiniți obiecte pe aparat.
- ⊘ Nu lăsați recipiente și substanțe inflamabile în încăperea unde aparatul este instalat.
- ⊘ Este nerecomandată orice tentativă de reparație în caz de distrugere și/sau funcționare anormală a aparatului.
- ⊘ Este nerecomandată utilizarea aparatului de către copii sau persoane necalificate.
- ⊘ Este interzisă intervenția la elementele sigilate.

Pentru o utilizare mai favorabilă, țineți cont de următoarele:

- curățarea externă periodică cu apă cu săpun, în afara sporirii aspectului estetic, asigură protecția carcasei împotriva coroziunii, prelungind viața acesteia
- nu folosiți dizolvanți, prafuri și bureți abrazive
- nu curățați aparatul și/sau părțile acestuia cu substanțe ușor inflamabile (exemplu: benzină, alcooluri, petrol, etc.).

În ambalajul încălzitorului se găsesc:

- n. 2 Baterii Tip D 1,5 Volți
- n. 1 Sistem montaj mural (1 suport, 3 buc. Șuruburi , 3 buc. ancore)
- n. 1 conector gaz + garnitura (numai la modelele GPL)

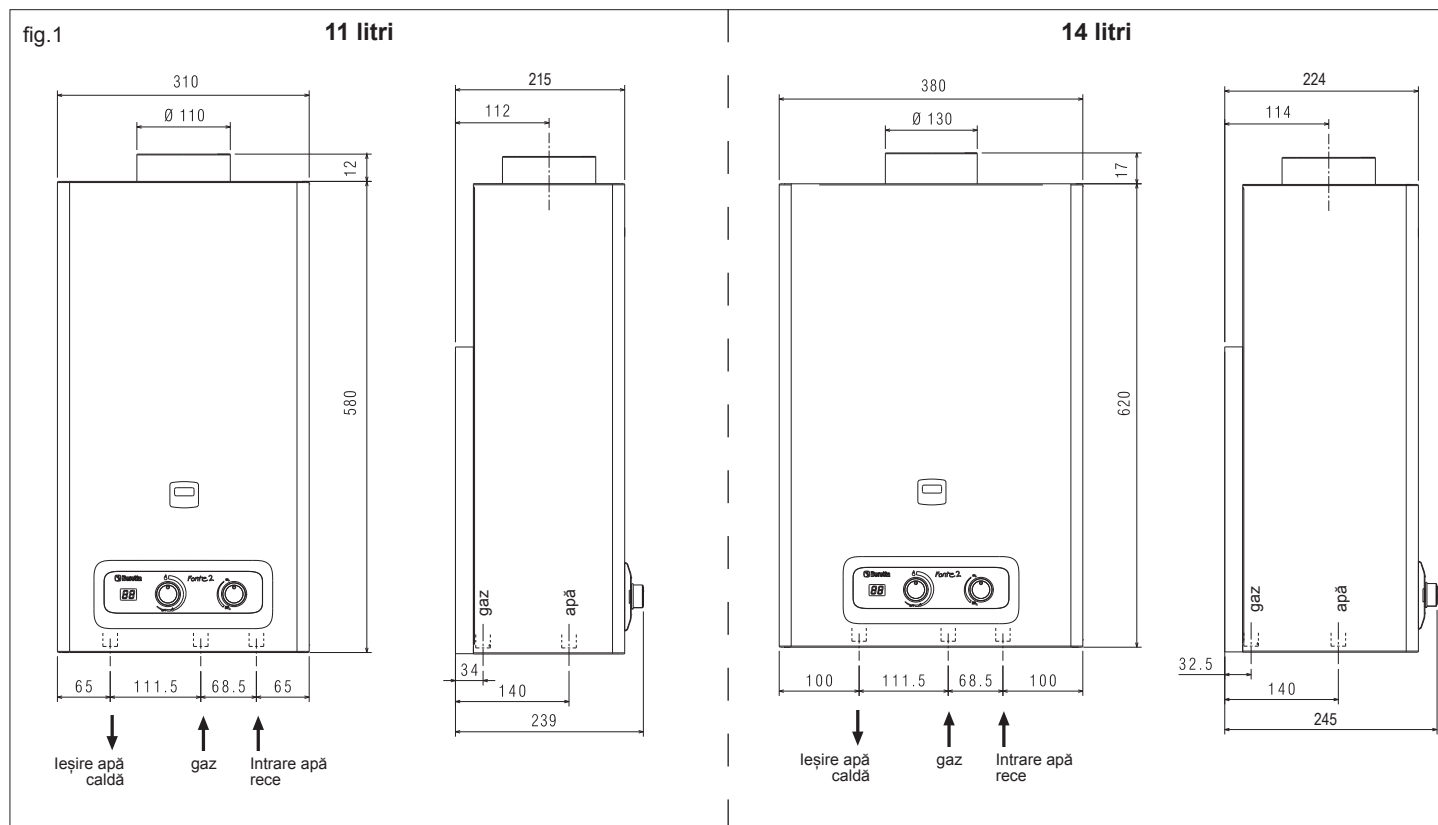
1. CARACTERISTICI TEHNICI

1.a Date tehnice

		Fonte 2 DGT 11			Fonte 2 DGT 14				
		kW	kcal/h		kW	kcal/h			
Putere utilă nominală		19,0	16.340		24,0	20.382			
Debit caloric nominal		22,0	18.920		28,0	23.392			
Putere utilă minimă		7,5	6.450		7,00 (GAZ METAN)	9,00 (GAZ LICHID)	7.740 (GAZ LICHID)		
Debit caloric minim		9,0	7.740		9,00 (GAZ METAN)	11,00 (GAZ LICHID)	9.460 (GAZ LICHID)		
TIP GAZ		GAZ METAN		GAZ LICHID		GAZ METAN		GAZ LICHID	
		G20		G30		G31		G31	
P.C.I. (15° C 1013 mbar)		MJ/m ³		34,02		116,09		88	
W.I (15° C 1013 mbar)		MJ/m ³		45,67		80,58		70,69	
Presiune nominală de alimentare		mbar		20		30		30	
Consum		m ³ /h		2,33		-		2,96	
		kg/h		-		1,73		1,71	
Presiune arzător		mbar		13,60		27,00		34,50	
Ø duză flacără pilot		mm		-		0,28		-	
Ø duză arzător principal		mm		1,12		0,70		1,12	
duze		N.		-		12		16	
Ø record gaz				-		1/2"		1/2"	
Categoria						II2H3B/P			
Țara de destinație						RO			
GAZE ARSE									
Debit maxim de fum		g/s		12,945		12,502		12,842	
Temperatură fum		°C		185		175		175	
Ø tub evacuare fum		mm		-		110		130	
APA									
Preluare apă		l/min		selet. min. de la 2,7 la 4,7		selet. max de la 5,5 la 11		selet. min. de la 3,0 la 6,1	
Ridicarea temperaturii de apă caldă		°C		aproximativ 50		aproximativ 25		aproximativ 50	
Presiunea minimă		bar		-		0,3		0,3	
Presiunea normală		bar		-		2		2	
Presiunea maximă		bar		-		10		10	
Ø racorduri apă				-		1/2"		1/2"	
Dimensiune și greutate		APARAT		AMBALAJ		APARAT		AMBALAJ	
Înălțime		mm		580		655		700	
Lățime		mm		310		385		440	
Profundime		mm		215		295		315	
Greutate		kg		9,5		11		11,5	

Observație: temperatura de referință a apei reci este de 15 °C

Fișa produsului - Descriere		Fonte 2 DGT 11	Fonte 2 DGT 14	UM
Clasa de eficiență energetică a sistemului de încălzire a apei	-	A	A	-
Profilul de sarcină declarat	-	M	L	-
Eficiența energetică a sistemului de încălzire a apei	η _{wh}	70,8	75,6	%
Consum zilnic de combustibil	Q _{fuel}	8,725	16,538	kWh
Consum anual de combustibil	AFC	6	12	GJ
Nivelul de putere acustică în interior	LWA	58	52	dB(A)
Emisii de oxid de azot	NOx	139	140	mg/kWh



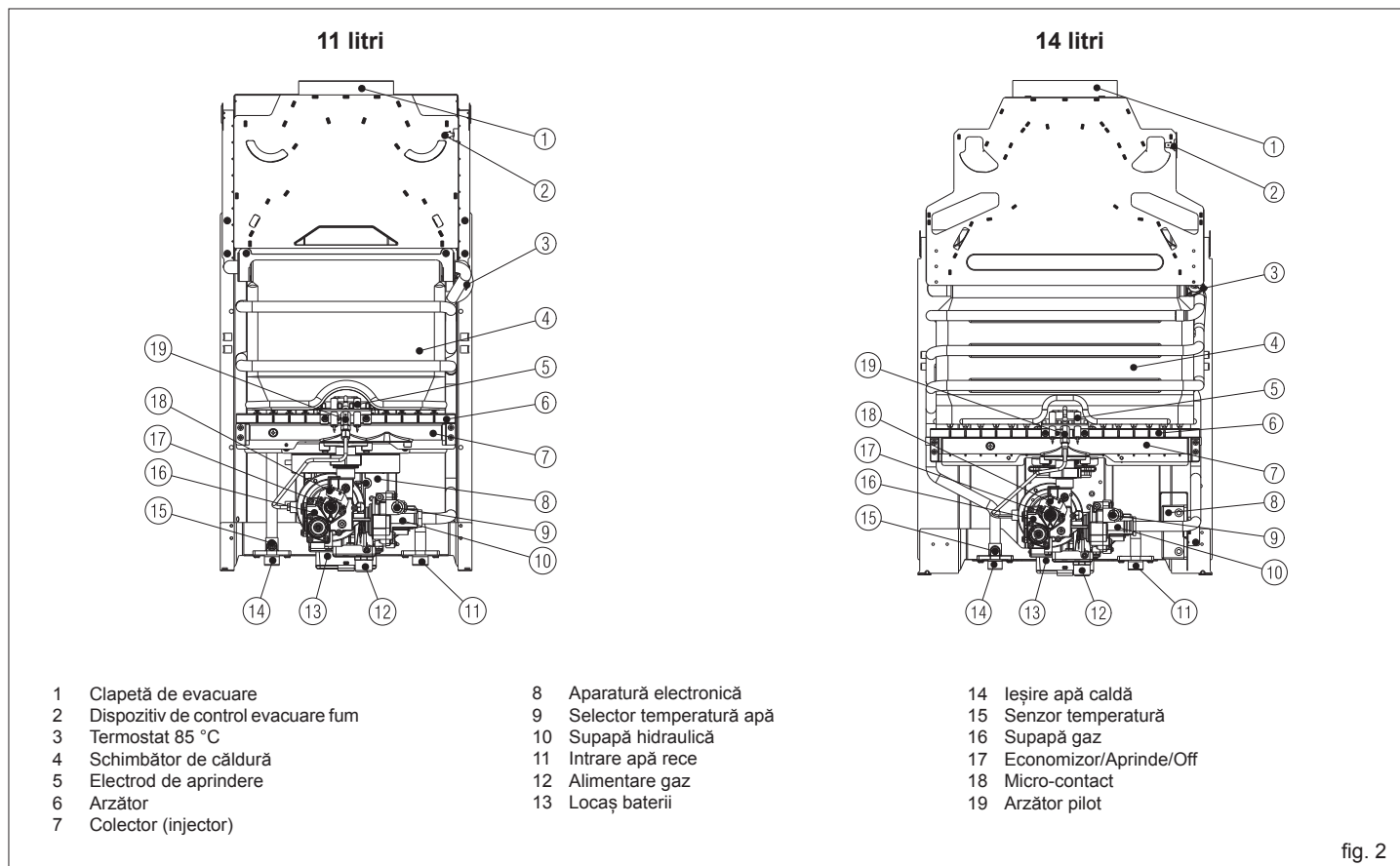


fig. 2

2. INSTALARE

2.a Normative

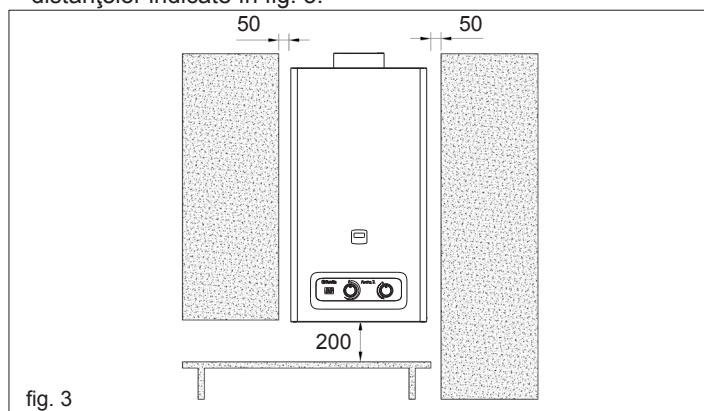
Utilizarea aparatelor pe gaz este supusă unei reglementări precise. Prin urmare, este important să fie respectat standardul UNI 7129. Pentru GPL (gaz petrolier lichefiat), instalația trebuie să respecte cerințele companiilor de distribuție și cerințele standardului UNI 7131.

2.b Fixarea pe perete

Precauții

Evitați instalarea aparatului în încăperi cu mult praf și vapori de grăsime și vapori corozivi.

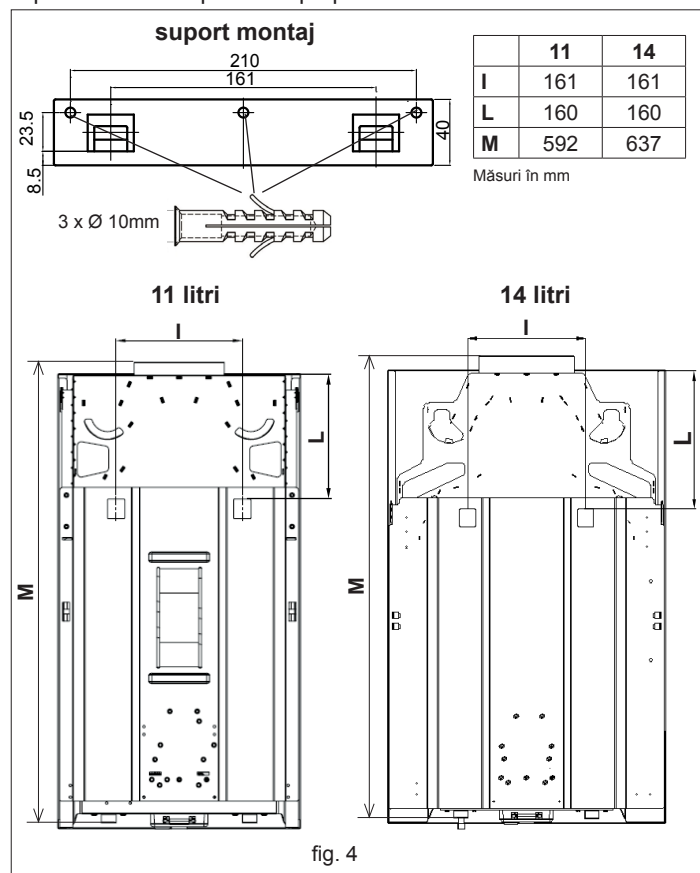
- Aparatul trebuie instalat pe un perete corespunzător, în apropierea unui tub de evacuare a fumului.
- Pentru a asigura posibilitatea efectuării unor operațiuni de întreținere, în jurul aparatului este indispensabil asigurarea distanțelor indicate în fig. 3.



Amplasare

- Încălzitorul nu trebuie niciodată închis ermetic într-o mobilă sau într-o nișă. Dimpotrivă, trebuie să-i fie asigurat un flux de aer de măsură corespunzătoare (fig. 3).
- Încălzitorul nu trebuie așezat deasupra cuptorului sau unui alt aparat pentru gătit, în scopul de a evita depunerea grăsimilor provenite din aburii din bucătărie și în consecință funcționarea anormală.
- Pereții sensibili la căldură (de ex. cele din lemn) trebuie protejate prin izolare corespunzătoare.

- În fig. 4 sunt indicate dimensiunile aparatului, necesare de știut pentru fixarea aparatului pe perete.



2.c Ventilarea încăperilor

Instalarea încălzitorului trebuie să corespundă tuturor prescripțiilor cuprinse în norma în vigoare cu modificările ulterioare. Consultați prezentul manual de instrucțiuni la paragraful 2.a.

Atenție: Acest aparat poate fi instalat și poate funcționa numai în încăperi permanent aerisite conform normei în vigoare.

Volumul de aer

Este indispensabil ca în încăperile unde sunt instalate aparate pe gaz (de tip B) să fie asigurat volumul minim necesar de aer pentru combustia regulată de gaz și pentru aerisirea încăperii.

- Este periculos și interzis folosirea instalațiilor de aspirare, a șemineurilor și a altor obiecte asemănătoare în aceeași încăpere simultan cu încălzitorul.
- Localul unde încălzitorul este instalat trebuie să fie dotat cu o priză de aer necesară pentru ventilarea încăperii.

Fluxul de aer

Aerisirea naturală trebuie să fie asigurată direct prin:

- deschizături permanente existente pe un perete exterior al încăperii de ventilat;
- conducte de ventilație, individuale sau colective distincte.

Aerul de ventilație trebuie să fie provenită direct din exterior, dintr-un loc distant de surse de contaminare.

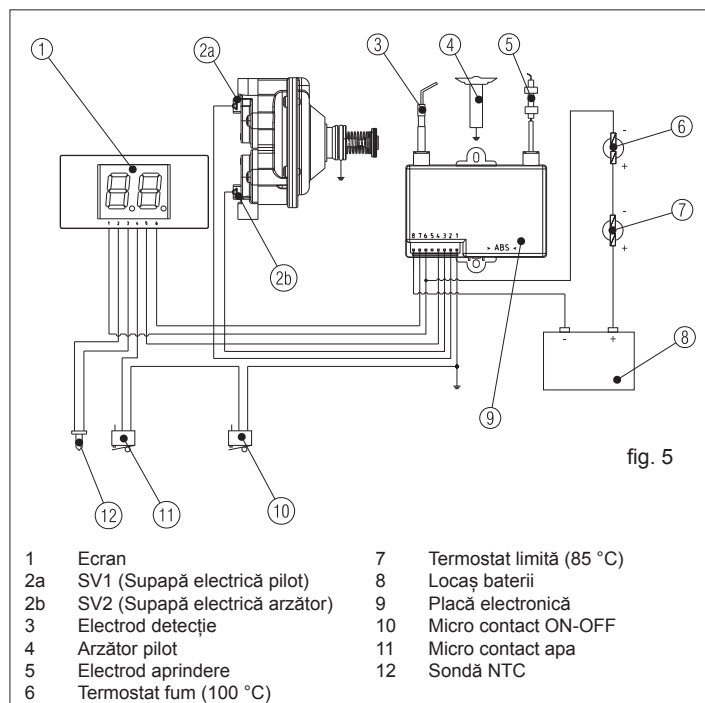
Este permisă și ventilația indirectă, prin aer provenit din încăperile adiacente celui de ventilat, cu condiția să se țină cont de avertizările și restricțiile de mai jos:

- să fie asigurată ventilația directă adecvată a încăperii alăturate;
- în încăperea de ventilat să fie instalate numai aparate racordate la conductele de evacuare;
- încăperea alăturată să nu fie camera de dormit sau o încăpere comună a imobilului;
- încăperea alăturată să nu fie în mediu cu pericol de incendiu (de exemplu depozit de substanțe inflamabile, garaj, etc.);
- încăperea învecinată să nu fie în depresiune față de încăperea care trebuie ventilată, datorit tirajului invers (tirajul invers poate fi provocat de prezența în încăpere ori a unui aparat consumator de orice tip de combustibil, ori de un șemineu, ori de un oarecare dispozitiv de aspirație la care accesul aerului nu a fost asigurat);
- fluxul de aer din încăperea alăturată în cea care trebuie ventilată, fluxul de aer poate pătrunde liber prin deschizături permanente.

2.d Conectarea la baterie

Aparatul este alimentat de 2 baterii de 1,5 V (model D-Type) de tip alcalin de lungă durată, pentru acesta nu este necesară conectarea la rețeaua electrică.

PANOU DE CONEXIUNE



2.e Conectare gaz

Consultați prezentul manual de instrucțiuni la paragraful 2.a.

Determinați diametrul tubulaturii conform normelor în vigoare. Înainte de a efectua instalarea aparatului se recomandă insuflarea unui jet de aer în conducta de gaz pentru a elimina reziduurile rămase în urma realizării lucrărilor. Conectați încălzitorul la țeava de gaz și în amonte de aparat instalați un robinet pentru închiderea și deschiderea gazului.

Încălzitoarele pe G.P.L. și alimentate de la butelie prevăzute cu dispozitive de întrerupere și reglaj, trebuie conectate astfel ca condițiile de siguranță ale persoanelor și spațiului înconjurător să fie garantate.

La prima pornire a aparatului solicitați unui personal calificat profesional efectuarea următoarelor verificări:

- controlul garniturii interne și externe al echipamentului de aducțiune gaz
- reglajul debitului de gaz conform puterii solicitate de aparat
- ca aparatul să fie alimentat cu tipul de gaz pentru care este destinat
- ca presiunea de alimentare cu gaz să se încadreze în intervalul de valori indicate pe eticheta tehnică.
- ca echipamentul de alimentare de gaz să fie dimensionată corespunzător debitului necesar pentru aparat și să fie dotat cu toate dispozitivele de siguranță și control cerute de normele în vigoare.

În cazul absenței îndelungate a utilizatorului, închideți robinetul principal de aducție de gaz.

Nu obturați deschizăturile de aerisire ale încăperii unde aparatul pe gaz este instalat, pentru a evita situațiile de pericol cum este formarea amestecurilor toxice și explozive.

Nu folosiți țevile de gaz în scopul legării la pământ a aparatelor electrice.

2.f Conectare apă

Conectați încălzitorului la rețeaua de apă și instalați robinetului de închidere a apei în amonte de aparat. Stând în fața încălzitorului, intrarea apei reci este la dreapta, ieșirea apei calde se face la stânga.

⚠ Scoateți capacele de protecție de la racordurile de apă.

Asigurați-vă că țevile sistemului dumneavoastră de apă să nu fie folosite în scopul legării la pământ a rețelei dumneavoastră electrice sau telefonice, **sunt absolut inadecvate pentru acest scop**. Ar putea să se verifice în scurt timp daune grave provocate sistemului de țevi și aparatului.

CIRCUIT HIDRAULIC

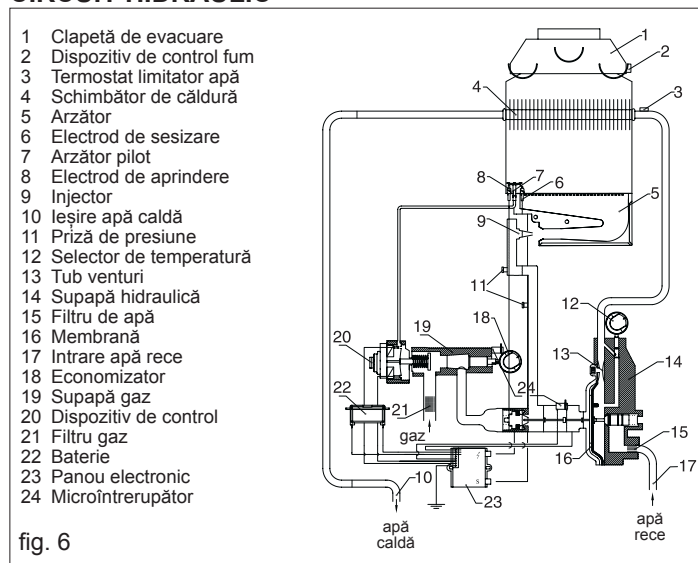


fig. 6

2.g Evacuarea produselor de ardere

Încălzitoarele sunt de tip B11BS, adică sunt echipate de un dispozitiv de control de evacuare fum. Pentru evacuarea produselor de ardere se vor respecta normativele în vigoare.

Consultați și acest manual de instrucțiuni la paragraful 2.a.

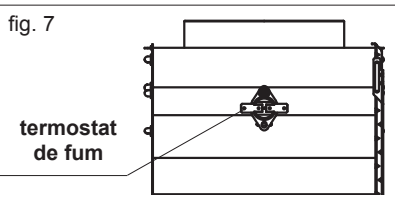
Aparatele pe gaz, dotate de racord pentru tubul de evacuare fum, trebuie să fie legate direct la un coș sau tubulatură de fum cu o eficiență sigură; numai în lipsa acestora este recomandat ca produsele de ardere să fie evacuate direct în exterior.

Racordul aparatelor la coș sau la tubulatura de fum se asigură printr-un canal de fum. Canalele de fum trebuie să fie legate la coș sau la tubulatura de fum în aceeași încăpere în care aparatul este instalat, sau cel mult în încăperea alăturată, trebuie să fie prevăzute cu garnitură și realizate din materiale rezistente pe timp îndelungat la solicitarea mecanică ordinară, la căldură și la efectul produselor de ardere și la eventualul condens format din cauza acestora. În toate punctele ale canalului de fum și indiferent de condițiile externe temperatura trebuie să fie mai ridicată decât temperatura caracteristică a punctului de rouă.

DISPOZITIV PENTRU CONTROL EVACUARE FUM

L'aparatur este echipat original de un dispozitiv de control de evacuare fum. Dispozitivul controlează evacuarea corespunzătoare a produselor de ardere, adică fluxul gazelor arse către tubul de evacuare și tubulatura de fum. Dispozitivul de control este compus de un „termostat” conectat la echipamentul electronic, intervenția sa determină întreruperea fluxului de gaz atât către arzătorul principal, cât și către flacăra pilot. Intervenția dispozitivului de control poate fi provocată de obturația totală sau parțială a tubului de evacuare sau a tubulaturii de fum.

Pentru reluarea funcționării apăsați butonul termostat de fum (fig.7) cu ajutorul unei șurubelnițe, și închideți și re deschideți robinetul de apă caldă.



În cazul deteriorării dispozitivului și a conexiunilor electrice ale acestuia, aparatul nu poate fi pus în funcțiune, va intra în stare de siguranță. În eventualul caz de o continuă stare de siguranță a aparatului, provocată de intervenția dispozitivului de control, va fi necesar să solicitați

intervenția unui tehnician calificat și abilitat conform Legii în vigoare, pentru a verifica evacuarea corespunzătoare a produselor de ardere și eficacitatea tubului de evacuare și/sau a tubulaturii de fum, respectând normativele de instalație în vigoare.

Este strict interzisă intervenția efectuată la dispozitivul de control pentru a modifica starea acestuia sau pentru a suspenda acțiunea lui; este vorba despre siguranța dumneavoastră și a altor persoane care trăiesc împreună cu dumneavoastră.

Intervenția asupra dispozitivului de control va putea fi executată numai și exclusiv de către un tehnician calificat și autorizat, membru al serviciului nostru de asistență tehnică, numai cu scopul verificării funcționării corespunzătoare a dispozitivului sau pentru schimbarea acestuia în caz de avariere.

Dacă ar fi necesară schimbarea dispozitivului de control, vă rugăm să utilizați numai „piese de schimb originale” furnizate de către fabricant, dat fiind că acest dispozitiv a fost proiectat, cercetat și reglat pentru a fi instalat la acest aparat.

2.h Transformare gaz

Operațiunea de transformare a aparatului de la un tip de gaz la un alt tip poate fi efectuat ușor și cu aparat instalat. Pentru transformarea tipului de gaz și reglare aveți în vedere instrucțiunile conținute în kit-ul de transformare. Operațiunea de transformare trebuie efectuată de către personal autorizat și calificat conform Legii în vigoare.

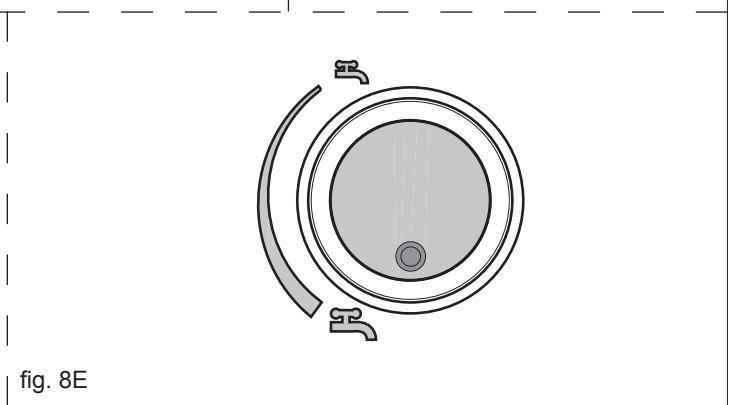
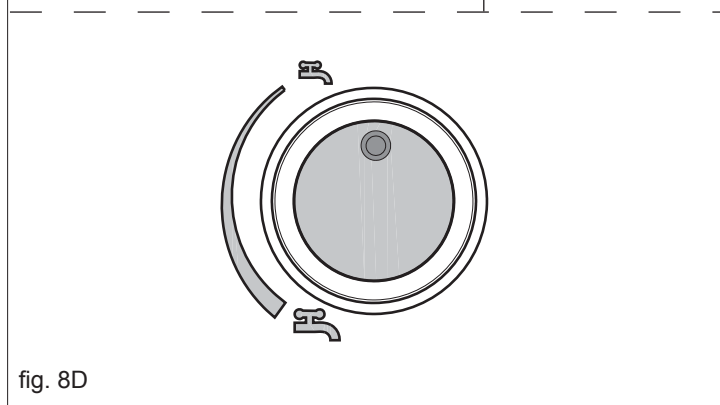
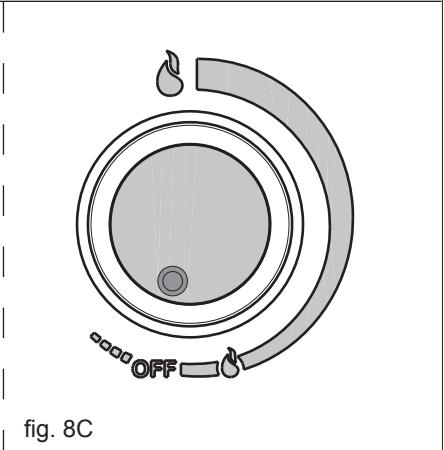
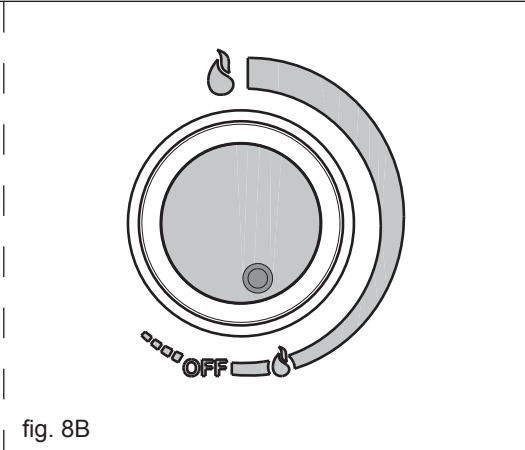
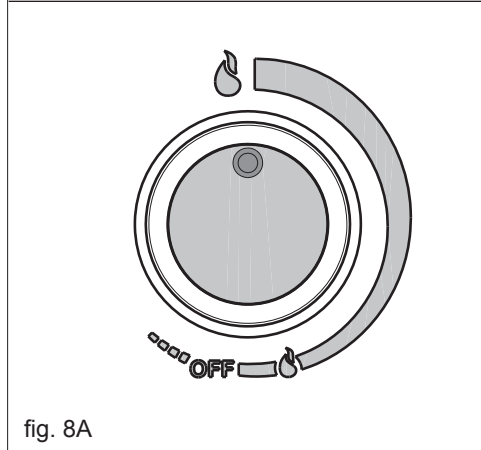
3. PUNEREA ÎN FUNCȚIUNE

A = economizator gaz este aprins/stins
 OFF poziție stins
 gaz la minim (flacăra mică)
 gaz la maxim (flacăra mare)

B = selector de temperatură a apei

C = ecran

fig. 8



3.a Funcționarea

⚠ **Punerea în funcțiune a echipamentului trebuie efectuată de personal calificat.**

Încălzitoarele sunt aparate pe gaz pentru producerea imediată de apă caldă. Sursa de apă caldă poate fi asigurată de unul sau mai multe robinete de prelevare.

La solicitarea pentru apă caldă, prin deschiderea robinetului de prelevare, arzătorul principal se aprinde, și încălzitorul încălzește apa care circulă în interiorul aparatului.

Aceste aparate cu modulare de flacără sunt deosebit de adecvate pentru a fi folosite cu baterii de robinete moderne, cum sunt robinetele amestecătoare și cu termostatic.

Acest încălzitor, spre deosebire de încălzitoarele tradiționale cu flacără fixă, este echipat de o supapă modulatorie, care optimizează prestațiile încălzitorului, dat fiind că permite funcționarea aparatului la o presiune mai mică de apă și la un debit mai mic, modulând flacăra corespunzător cantității apei prelevate, încât să mențină constant temperatura apei furnizate.

Încălzitoarele sunt aparate cu varierea automată a puterii de tip «PROPORȚIONAL», adică care permit sincronizarea consumului de gaz (modularea flăcării) cu solicitarea variată de apă.

Acest aparat este dotat de o aparatură electronică alimentată de 2 baterii de 1,5 V (model D-Type) care procedează la aprinderea automată a flăcării pilot și apoi al arzătorului, fiecare dată când se afirmă solicitarea de apă caldă.

Controlul aprinderii și a prezenței flăcării se realizează de la panoul de comandă prin ionizare de flacără.

3.b Utilizarea aparatului

- Asigurați-vă că robinetul de gaz și toate robinetele de apă să fie închise.
- Deschideți un robinet de apă caldă, lăsați să curgă câteva secunde, apoi închideți robinetul.
- Deschideți robinetul de contor gaz sau cel al buteliei de gaz petrolier lichefiat (G.P.L.).
- Deschideți robinetul de gaz, inexistent în furnitură, instalat imediat înainte de încălzitor pe tubulatura de intrare a gazului.
- Aparatul este prevăzut cu un selector de gaz "A", care reglează puterea flăcării între un minim și un maxim prin modificarea debitului de gaz.
- Pentru pornirea încălzitorului rotiți selectorul "A" până la poziția simbolului "☼" (fig. 8B).
- Cu selectorul "A" în această poziție încălzitorul este pornit cu flacăra la minim, continuând rotirea, flacăra va crește până la maxim în corespondență cu simbolul "☼" (fig. 8A).
- Când există cerere de apă caldă, aparatul pornește flacăra pilot care aprinde arzătorul și flacăra pilot se stinge.
- În timpul acestei faze, ecranul "C" se aprinde indicând temperatura instantanee a apei.
- Când cererea de apă a încetat (robinet închis), arzătorul și ecranul se închid automat, aparatul așteptând o nouă cerere de încălzire.

În cazul în care aprinderea nu se produce în 60 de secunde, semnalizatorul de flacără, sesizând lipsa flăcării întrerupe alimentarea cu gaz și blochează funcționarea aparatului.

Încălzitorul de apă pornește automat la deschiderea robinetului de apă caldă. În cazul în care se aude doar zgomot fără flacără, închideți robinetul, așteptați 10 secunde și încercați din nou.

⚠ La prima pornire sau după o lungă perioadă de neutilizare a aparatului, poate fi necesar să se repete operația de mai sus, pentru a evacua aerul din conducte.

Starea de blocaj necesită o intervenție manuală; pentru a repune în funcțiune aparatul, închideți și redeschideți robinetul de intrare apă, cu scopul ca secvența de aprindere să înceapă automat din nou. În cazul stingerii accidentale al arzătorului principal este prevăzut inițierea unei tentative de repunere în funcțiune.

Dacă în 60 de secunde aparatul nu își reia funcționarea, se reîntoarce în poziția de blocaj descris mai înainte.

În cazul avarierii electrodului de aprindere se întrerupe alimentarea cu gaz, se realizează astfel starea de Siguranță Pozitivă.

Aparatele sunt construite pentru o funcționare la presiune normală de apă; sunt prevăzute de un selector de temperatură "B" care reglează temperatura apei calde prin modificarea debitului apei.

Se rotește selectorul "B" la maxim pentru a obține debit maxim de apă (temperatura minimă, fig. 8E); se rotește selectorul "B" la minim pentru a obține temperatura maximă (fig. 8D).

Scoaterea din funcțiune a aparatului se obține învârtind mânerul "A" în poziția "OFF" (fig. 8C).

Când sunt previzibile lungi perioade de neutilizare a încălzitorului, închideți robinetul de gaz sau în cazul alimentării cu GPL, supapa (robinetul) buteliei.

Pentru a obține prestații optime pe termen lung, este oportună efectuarea controlului aparatului de către personal calificat, cel puțin o dată pe an.

Utilizarea economizatorului de gaz

Aparatul este echipat cu un dispozitiv numit economizator de gaz, cu intermediul căruia se poate alege după plăcere temperatura apei calde, furnizând apa la temperatura cea mai apropiată de cea utilizată, realizând între timp o economisire semnificativă de gaz. Dispozitivul economizator este introdus prin rotirea butonului "A" până când ajunge în poziția "☼" (fig. 8B). Instalarea economizatorului dă posibilitatea de a limita puterea termică maximă furnizată când solicitarea de utilizare în general este mai scăzută (salt termic redus sau debit redus de prelevare, de exemplu în timpul perioadei estive).

PERICOL DE GER

Dacă există posibilitatea, ca în spațiul unde aparatul este instalat, temperatura să scadă sub 0°C, este necesar golirea completă a aparatului de apă, astfel:

- închideți robinetele de alimentare cu apă și gaz
- scoateți bateriile
- poziționați selectorul de temperatură a apei la minim
- deschideți robinetul de apă caldă pentru a scurge toată apa.

4. ÎNTREȚINERE

Pentru o utilizare corectă pe termen lung, este oportun efectuarea controlului aparatului de către personal calificat, cel puțin o dată pe an.

Înainte de a efectua orice operațiune de curățare, întreținere, deschidere sau demontare a carcasei încălzitorului, stingeți aparatul închizând robinetul de gaz. Controlați în deosebi arzătorul principal și flacăra pilot, electrodul de aprindere, supapa de siguranță și garnitura circuitului de gaz. Verificați ca să nu fie obturate secțiunile de circulație a fumului schimbătorului.

Pentru a efectua curățarea plăcilor externe utilizați o cârpă îmbibată în apă și săpun.

Nu utilizați diluanți, prafuri și bureți abrazive.

Nu efectuați operațiuni de curățare asupra aparatului și/sau părților acestuia folosind substanțe ușor inflamabile (exemplu: benzină, alcool, petrol etc.).

4.a Pentru îndepărtarea carcasei

Pentru demontarea carcasei procedați în următorul fel:

- desfaceți cele 2 șuruburi (A, fig. 9)

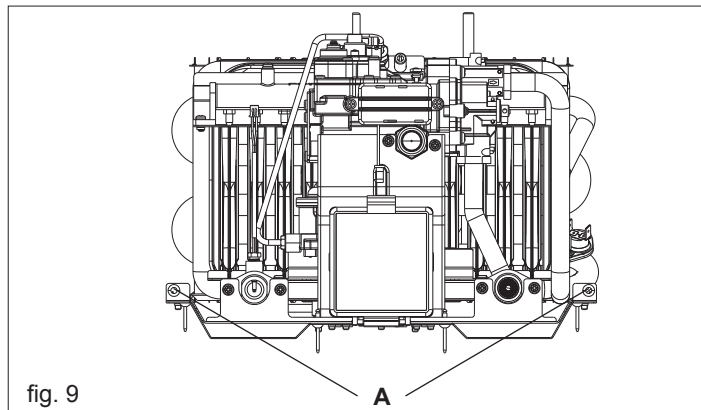
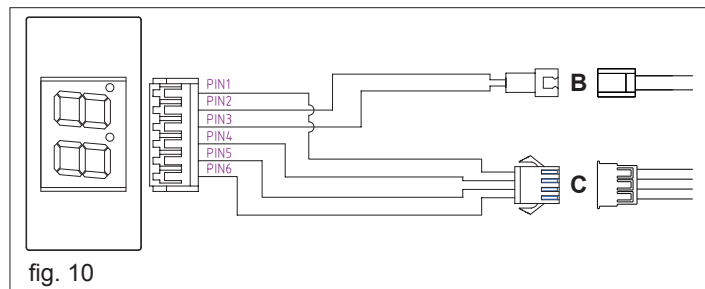


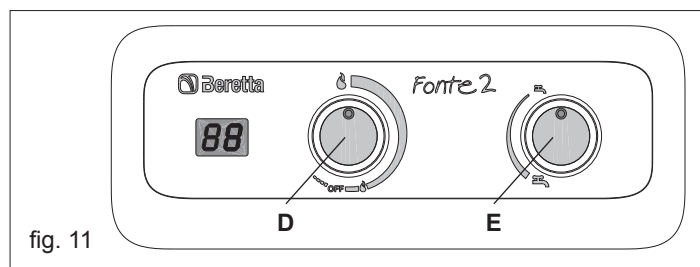
fig. 9

FONTE 2 DGT

- deconectați conectorii de la ecran **B-C** (fig. 10)



- scoateți butoanele **D-E** (fig. 11)



- scoateți carcasa.

Pentru a repune carcasa procedați în manieră inversă.

4.b Anormalități: cauze și remedii

Pentru buna funcționare a încălzitorului, în vederea prelungirii duratei de funcționare a acestuia și pentru menținerea optimelor condiții de siguranță, este oportun, minim o dată pe an, ca aparatul să fie verificat de către un personal calificat. În mod normal ar trebui efectuate următoarele operațiuni:

- eliminarea eventualelor oxidări de pe arzătoare
- eliminarea eventualelor depuneri de pe electrodul de bujie
- curățarea camerei de combustie
- verificarea aprinderii, stingerii și funcționării aparatului
- verificarea garniturii racordurilor și a tubulaturilor de conexiune gaz și apă.

Atenție: indicațiile următoare sunt adresate numai tehnicienilor calificați și autorizați pentru a efectua intervenții la aparat.

ANORMALITĂȚI	CAUZE	REMEDII
nu se confirmă prezența scântei	<ul style="list-style-type: none"> - baterie descărcată - cablul piezoelectric rupt - panou electronic deteriorat - presiunea insuficientă a apei - microîntrerupător stricat - cablaj întrerupt - membrană deteriorată - electrod avariât 	<ul style="list-style-type: none"> - înlocuiți - instalați - verificați, înlocuiți - interveniți asupra instalației pentru a garanta presiunea învârtiți selectorul total la dreapta - verificați, înlocuiți (vedeți schema electrică) - verificați conexiunile cablajului - înlocuiți - înlocuiți
pilotul nu se aprinde în prezența scântei	<ul style="list-style-type: none"> - dispozitiv de control deteriorat - lipsa alimentației cu gaz - aer aflat în țevile de gaz 	<ul style="list-style-type: none"> - înlocuiți - deschideți gazul - închideți gazul
arzătorul nu se stinge la închiderea apei	<ul style="list-style-type: none"> - murdărirea obturatorului de gaz - pistonul sau tijeii supapei de apă blocat în poziție deschisă - levierul mic blocat în poziție deschisă - în varianta pe GPL verificați presiunea alimentării cu gaz 	<ul style="list-style-type: none"> - verificați, curățați - demontați, curățați și înlocuiți eventual - verificați - reglați și după caz înlocuiți regulatorul de presiune a buteliei
lamelele schimbătorului se murdăresc în timp scurt	<ul style="list-style-type: none"> - tiraj insuficient sau mediu prea prăfos - flăcări galbene - consum excesiv de gaz 	<ul style="list-style-type: none"> - verificați eficiența tubulaturii de fum - controlați tipul de gaz și curățați arzătorul - controlați și reglați
miros de gaz	<ul style="list-style-type: none"> - se explică prin pierderi în circuitul de țevi, trebuie verificate țevile și identificat locul pierderii 	<ul style="list-style-type: none"> - nu activați întrerupătoarele electrice sau orice alt obiect care provoacă scântei, aerisiți încăperea
miros de gaz ars	<ul style="list-style-type: none"> - pot fi provocate de obturațiile circuitului de fum - consum excesiv de gaz 	<ul style="list-style-type: none"> - verificați eficiența tubulaturii de fum al tubului de evacuare fum - controlați și reglați

ADVARSEL

Denne håndboken inneholder data og opplysninger ment både for brukeren og installatøren. Brukeren må spesielt lese nøye gjennom kapitlene: Generelle advarsler og sikkerhet, avgassutsug, lgangsetting.

I noen deler av håndboken brukes symbolene:



ADVARSEL = for inngrep som krever spesiell forsiktighet og passende forberedelse



FORBUDT = for inngrep som absolutt IKKE MÅ utføres

CE-merkingen som er satt på produktet angir at det er i samsvar med følgende EU-direktiver:

- Gass Appliance Direktiv 2009/142/EF
- Økodesigndirektivet for energirelaterte produkter 2009/125/EF
- Direktiv for energimerking av forbruksartikler 2010/30/EU
- Kommisjonens delegerede forordning (EU) nr. 812/2013
- Kommisjonens delegerede forordning (EU) nr. 814/2013

**INNHOLDSFORTEGNELSE****GENERELLE ADVARSLER OG SIKKERHET****1 TEKNISKE EGENSKAPER**

1. a Tekniske data

2 INSTALLASJON

2. a Lovgivning
2. b Veggfeste
2. c Ventilasjon av rommene
2. d Elektrisk batteritilkobling
2. e Gasstilkobling
2. f Vanntilkobling
2. g Tømming av forbrenningsgasser
2. h Gassforvandling

3 IGANGSETTING

3. a Drift
3. b Bruk av apparatet

4 VEDLIKEHOLD

4. a For å ta av kappen
4. b Feil: Årsaker og løsninger

side	51
side	52
side	52
side	53
side	53
side	53
side	53
side	54
side	54
side	54
side	54
side	55
side	55
side	56
side	56
side	56
side	56
side	57

GENERELLE ADVARSLER OG SIKKERHET

Bruksanvisningen utgjør en grunnleggende del av produkt og må derfor oppbevares nøye og alltid følge med apparatet. I tilfelle den går tapt eller ødelegges, be om en ny kopi hos Teknisk Support.

- ⚠ Installasjonen av apparatet og ethvert annet inngrep med assistanse og vedlikehold skal utføres av kyndig personale i henhold til anvisningen i italiensk lov av 05.03.1990 nr. 46 og i samsvar med språkverkstaden.
- ⚠ Det anbefales å henvende seg til Teknisk Support for installasjon.
- ⚠ Apparatet må brukes som forutsatt av produsenten. Ethvert kontraktmessig ansvar eller utenfor kontrakt for skader som påføres personer, dyr eller gjenstander og som skyldes feil ved installasjon, justering eller vedlikehold eller uriktig bruk, utelukkes.
- ⚠ Sikkerhetsinnretningene eller innretningene for automatisk justering av apparatene må ikke endres, bortsett fra av produsenten. Dette gjelder under anleggets hele levetid.
- ⚠ Dette apparatet brukes for å lage varmtvann, det må derfor tilkobles et forsyningsnett med varmt vann, i samsvar med dets ytelser og kraft.
- ⚠ I tilfelle vannlekkasje må vanntilførselen stenges av og kyndig personale hos Teknisk Support må varsles.
- ⚠ I tilfelle lengre fravær steng av gasstilførselen. I tilfelle det er fare for frost, tøm berederen for alt vann den inneholder.
- ⚠ I tilfelle feil på og/eller driftsproblemer med apparatet, koble det ut, prøv ikke å reparere det selv eller gripe inn.
- ⚠ Vedlikeholdet av apparatet må utføres minst én gang i året: Programmere det sammen med Teknisk Support på forhånd medfører at du unngår sløsing av tid og penger.
- ⚠ Ved avsluttet driftstid skal produktet ikke kastes som restavfall men leveres inn til et senter for kildesortering.

Bruk av apparatet krever at vise grunnleggende sikkerhetsregler overholdes nøye:

- ⊘ Ikke bruk apparatet til andre formål enn det som det er laget for.
- ⊘ Det frarådes på det sterkeste å tette til luftinntakene og -uttakene i rommet der apparatet er installert med kluter, papir eller annet.
- ⊘ Hvis det lukter gass, må ingen elektriske brytere, telefon eller hvilken som helst annen gjenstand som kan forårsake gnister, tas i bruk. Luft rommet ved å åpne dører og vinduer på vidt gløtt og lukk hovedgasskranen.
- ⊘ Ikke plassere gjenstander på apparatet.
- ⊘ Ikke etterlat brennbare beholdere eller stoffer i rommet der apparatet er installert.
- ⊘ Ethvert forsøk på å reparere apparatet selv i tilfelle feil på og/eller driftsproblemer med det, frarådes.
- ⊘ Det frarådes å la barn eller ukyndige personer bruke apparatet.
- ⊘ Det er forbudt å gripe inn på forseglede elementer.

For en bedre bruk, husk på at:

- en periodisk utvendig rengjøring med såpevann, vil, foruten å forbedre utseendet, bevare panelene fra å ruste, og forlenge apparatets levetid
- ikke bruk løsemidler, pulver eller svamper som lager riper
- ikke bruk lettantennelige stoffer (for eksempel: bensin, alkohol, diesel, osv.) for å rengjøre apparatet og/eller deler av det.

I varmtvannsberederens emballasje finnes:

- n. 2 1,5 Volt D- Type Batteri
- n. 1 veggfeste (1 brakett, 3 stk skruer, 3 stk murplugg)
- n. 1 Slangenippel + pakning (kun LPG modeller)

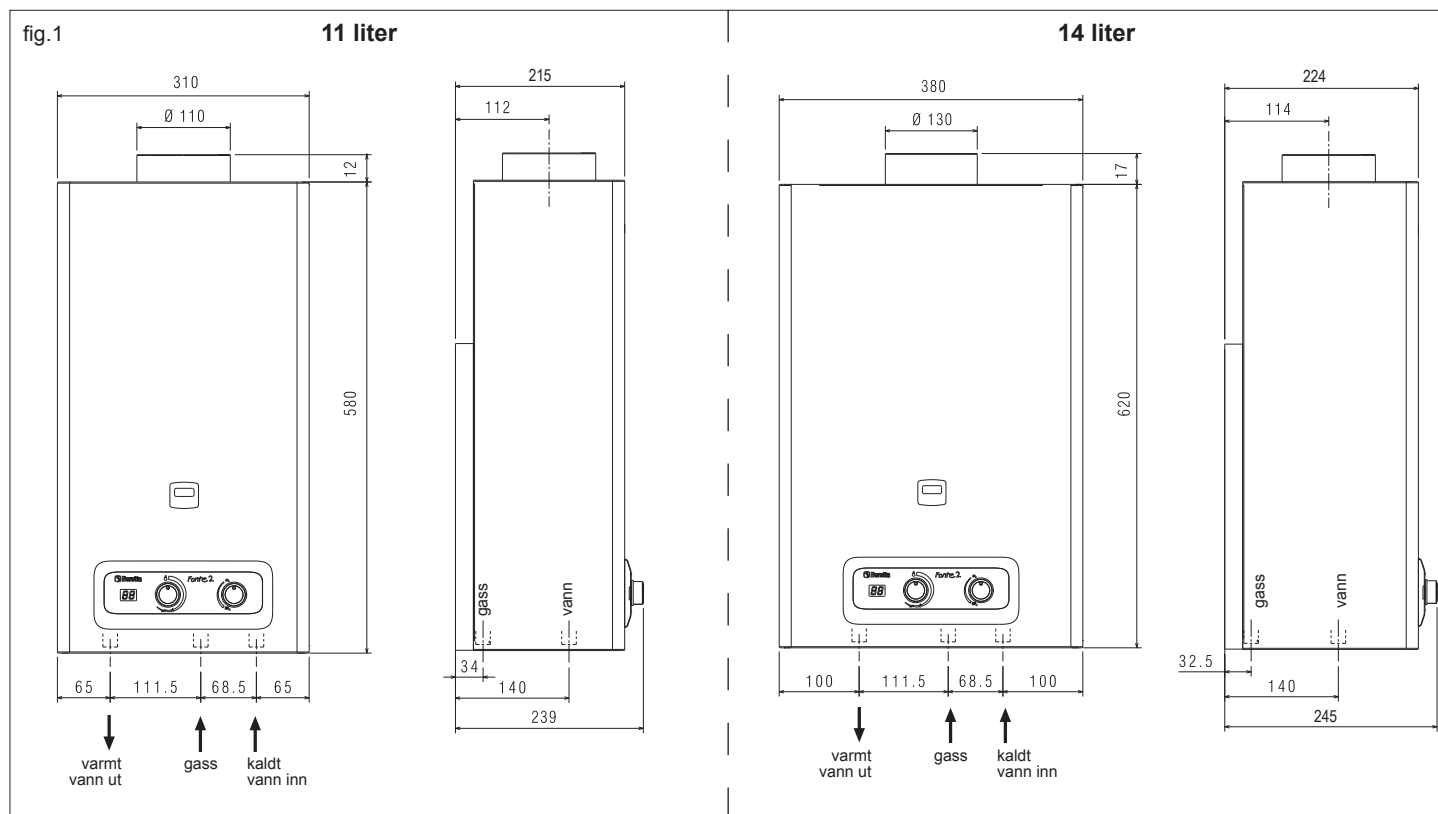
1. TEKNISKE EGENSKAPER

1.a Tekniske data

		Fonte 2 DGT 11			Fonte 2 DGT 14				
		kW	kcal/h		kW	kcal/h			
Nominell effekt		19,0	16.340		24,0	20.382			
Maks effekt		22,0	18.920		28,0	23.392			
Minimum effekt		7,5	6.450		7,00 (METANGASS)	9,00 (FLYTENDE GASS)	7.740 (FLYTENDE GASS)		
Minimum effekt		9,0	7.740		9,00 (METANGASS)	11,00 (FLYTENDE GASS)	9.460 (FLYTENDE GASS)		
TYPE GASS		METANGASS		FLYTENDE GASS		FLYTENDE GASS			
		G20	G30	G31	G20	G30	G31		
P.C.I. (15° C 1013 mbar)	MJ/m ³	34,02	116,09	88	34,02	116,09	88		
WI (15° C 1013 mbar)	MJ/m ³	45,67	80,58	70,69	45,67	80,58	70,69		
Gasstrykk	mbar	20	30	30	20	30	30		
Forbruk	m ³ /h	2,33	-	-	2,96	-	-		
	kg/h	-	1,73	1,71	-	2,21	2,17		
Trykk brenner	mbar	13,60	27,00	34,50	12,80	25,50	32,70		
Ø dyse pilotflamme	mm		0,28			0,28			
Ø dyse hovedbrenner	mm	1,12	0,70		1,12	0,69			
dyser	N.		12			16			
Ø gasskobling			1/2"			1/2"			
Kategori		II2H3B/P							
Land der apparatet skal brukes		NO							
RØYKGASS									
Strømningshastighet masse avgasser	g/s	12,945	12,502	12,842	18,026	17,775	17,931		
Temperatur avgasser	°C	185	175	175	190	190	185		
Ø tømmerør for avgasser	mm	110			130				
VANN									
Vannforbruk	l/min	minimum velger fra 2,7 til 4,7		maksimum velger fra 5,5 til 11		minimum velger fra 3,0 til 6,1			
Forhøyning av vannets temperatur	°C	cirka 50		cirka 25		cirka 50			
Minimalt trykk	bar			0,3		0,3			
Maksimalt trykk	bar			2		2			
Max vanntrykk	bar			10		10			
Ø vannkoblinger				1/2"		1/2"			
Mål og vekt		APPARAT		EMBALLASJE		APPARAT		EMBALLASJE	
Høyde	mm	580		655		620		700	
Bredde	mm	310		385		380		440	
Dybde	mm	215		295		224		315	
Vekt	kg	9,5		11		11,5		12,8	

Merk: referansetemperaturen for kaldt vann er 15 °C.

Produktblad - Beskrivelse		Fonte 2 DGT 11	Fonte 2 DGT 14	UM
Klasse for energieffektivitet ved oppvarming av vann	-	A	A	-
Erklært belastningsprofil	-	M	L	-
Energieffektivitet	η _{wh}	70,8	75,6	%
Gass forbruk	Q _{fuel}	8,725	16,538	kWh
Årlig forbruk av gass	AFC	6	12	GJ
Lydnivå	LWA	58	52	dB(A)
Utslipp av nitrogenoksid	NOx	139	140	mg/kWh



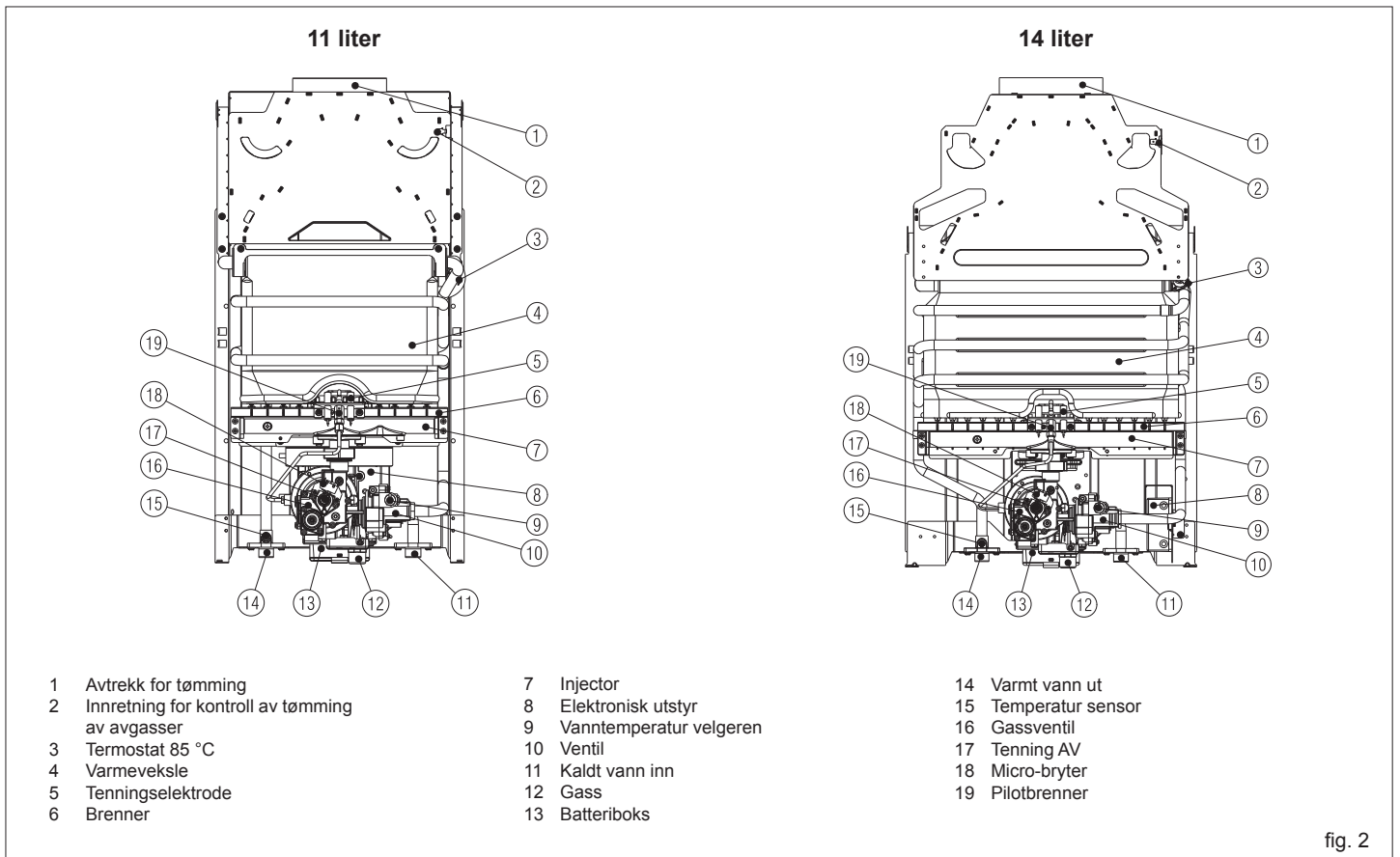


fig. 2

2. INSTALLASJON

2.a Lovgivning

Bruk av gassapparater styres av en spesifikk lovgivning. Det er derfor nødvendig å overholde forskriftene. Det er derfor viktig at den UNI 7129 standard observeres.

For flytende petroleumsgass (LPG), må installasjonen i samsvar med kravene i distribusjon selskaper og med kravene i UNI 7131 standard.

2.b Veggfeste

Forhåndsregler

Ikke installere dette apparatet i rom som inneholder miljøatmosfære med støv eller fettgasser og/eller etsende gasser.

- Apparatet må plasseres på en passende vegg og nær et uttak for tømning av avgasser.
- For å muliggjøre vedlikeholdsinngrepene er det nødvendig å overholde minimumsavstandene rundt apparatet som angitt i fig. 3.

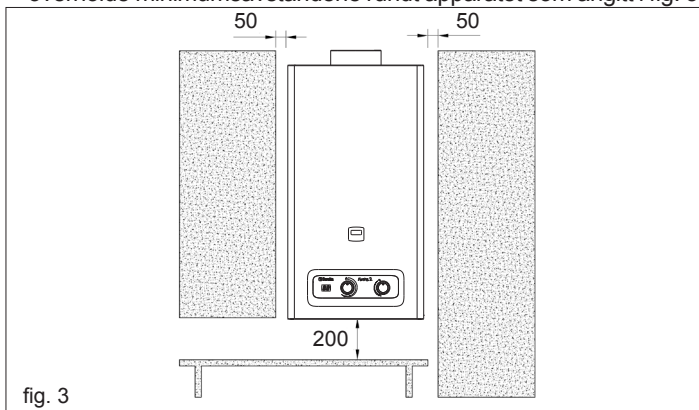


fig. 3

Plassering

- Varmtvannsberederen må aldri lukkes hermetisk i et møbel eller i en nisje, men derimot må det sørges for en passende innstrømming av luft (fig. 3).
- Varmtvannsberederen må ikke plasseres over en komfyr eller andre kokeapparater for å unngå at fettdamp fra matlaging setter seg fast og dermed skaper problemer under bruk.
- Vegger som er ømfintlige for varme (for eks. trevegger) må beskyttes med passende isolasjon.

- I fig. 4 angis apparatets høyder for feste til vegg.

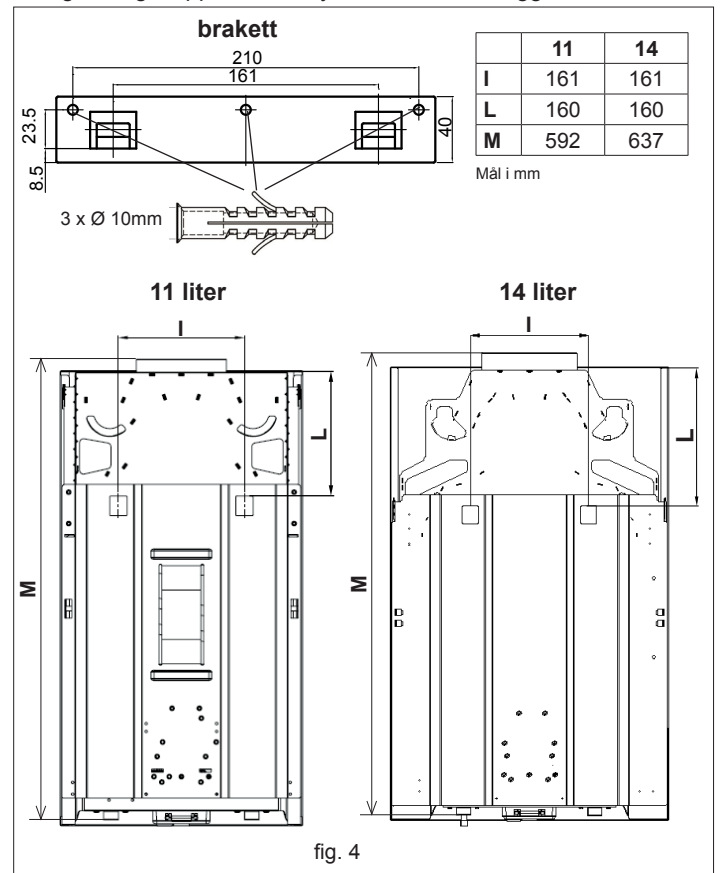


fig. 4

2.c Ventilasjon av rommene

Installasjonen av varmtvannsberederen må gjøres i samsvar med alle forskriftene i standarden språkverkstaden. Se denne instruksjonshåndbokens avsnitt 2.a.

Bemerk: Dette apparatet kan bare installeres og brukes i rom som luftes permanent i henhold til språkverkstaden.

FORTE 2 DGT

Luftvolumer

Det er absolutt nødvendig at det i rommene der gassapparater installeres (av typen B) kan strøomme inn minst like mye luft som det kreves av normal gassforbrenning og utlufting av rommet.

- Det er svært farlig, og dermed forbudt, å bruke avtrekk, peiser eller lignende i det samme rommet samtidig med varmtvannsberederen.
- Miljøet der varmtvannsberederen er installert må være utstyrt med normalt luftinntak for utlufting av rommet.

Lufttilstrømning

Naturlig tilstrømning av luften må skje direkte via:

- permanente åpninger som vender utover på veggene til rommet som skal luftes ut;
- lufterør, enkelte eller forgrenede kollektive.

Ventilasjonsluften må komme inn direkte fra utsiden, i områder langt fra forurensningskilder.

Indirekte ventilasjon er også tillatt, via opptak av luft fra nærliggende rom til det som skal luftes ut, med de advarsler og begrensninger som beskrives her:

- rommet ved siden av må være utstyrt med direkte ventilasjon;
- i rommet som skal luftes ut må det bare være installert apparater som er tilkoblet tømmerør;
- rommet ved siden av må ikke være et soverom eller et oppholdsrom i boligenheten;
- rommet ved siden av må ikke være et rom med brannfare, som en bod, garasje, lager for brennbare materialer, osv;
- rommet ved siden av må ikke settes i undertrykk i forhold til rommet som skal luftes ut, på grunn av motsatt luftuttrekk (motsatt luftuttrekk kan forårsakes av at det i rommet enten finnes et annet apparat som drives med hvilket som helst brennstoff, eller en peis, eller hvilken som helst avtreksinnretning, der det ikke er satt opp et luftinntak);
- luftstrømmen fra naborommet til det som skal luftes ut må skje fritt via permanente åpninger.

2.d Elektrisk batteritilkobling

Apparatet drives av 2 batterier type-D, alkaliske med lang varighet, og trenger derfor ikke å tilkobles el-nettet.

KOBLING PÅ KORT

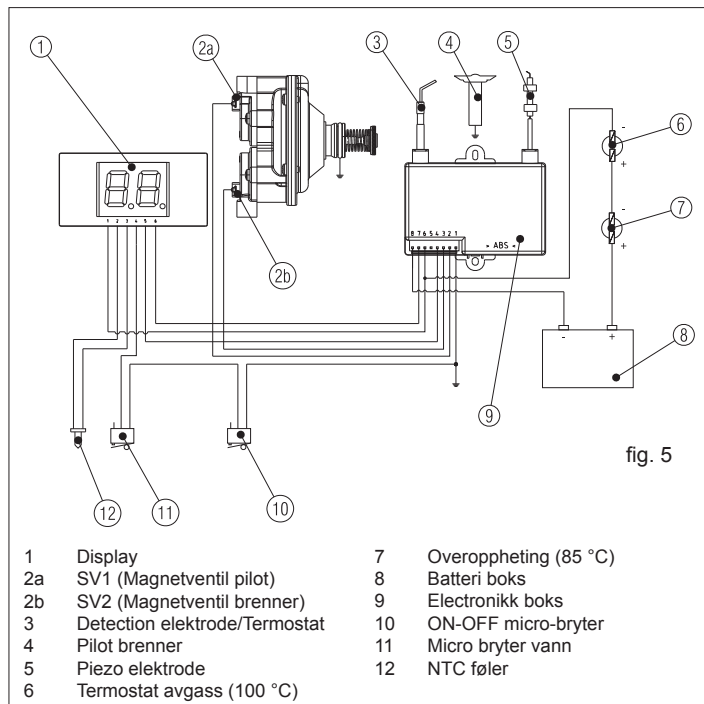


fig. 5

2.e Gasstilkobling

Se denne instruksjonshåndbokens avsnitt 2.a.

Bestem rørets diameter i henhold til gjeldende lovgivning. Før apparatet installeres anbefales det å blåse inn i gassrøret for å fjerne eventuelle rester etter bearbeiding. Koble varmtvannsberederen til det innvendige anleggets gassrør og sett på en kran før apparatet slik at det er mulig å fange opp og skru på gassen.

Varmtvannsberederen som drives med LPG og som tilføres med gassflasker utstyrt med oppfangings- og justeringsanordninger, må kobles til slik at de er fullstendig sikre for personer og miljøet rundt. Holde seg til standardenes forskrifter.

For første gangs start av apparatet, la følgende kontroller utføres av fagkyndig personale:

- kontrollen av den indre og den ytre tetningen av anlegget som tilfører gassen;
- justeringen av gassens strømningshastighet i henhold til kraften som kreves av apparatet;
- at apparatet tilføres den typen gass det er laget for;
- at gassens matetrykk ligger innenfor verdiene som oppgis på merkeskiltet;
- at anlegget for gassforsyning er dimensjonert for den strømningshastigheten som apparatet behøver og at det er utstyrt med alle sikkerhets- og kontrollinnretninger som gjeldende lovgivning påbyr.

I tilfelle apparatets bruker planlegger et lengre fravær, lukk hovedkranen til gassforsyningen til apparatet.

Ikke tett til rommets lufteåpninger der et gassapparat er installert for å unngå farlige situasjoner som at det oppstår giftige og eksplosive blandinger.

I bruk gassrør som jording for elektriske apparater.

2.f Vanntilkobling

Koble varmtvannsberederen til vann nettet og sett inn en oppfangingsventil før apparatet. Når du ser på apparatet, er inngangen for kaldt vann til høyre og utgangen for varmt vann er til venstre.

⚠ Fjern beskyttelseshetten fra innløp og utløp vanntilkobling.

Se til at rørene i vann nettet ditt ikke brukes som jording i el- eller telefonanlegget ditt, de passer absolutt ikke til dette.

Det kan på kort tid oppstå store skader på rørene, og på apparatet.

HYDRAULISK KRETS

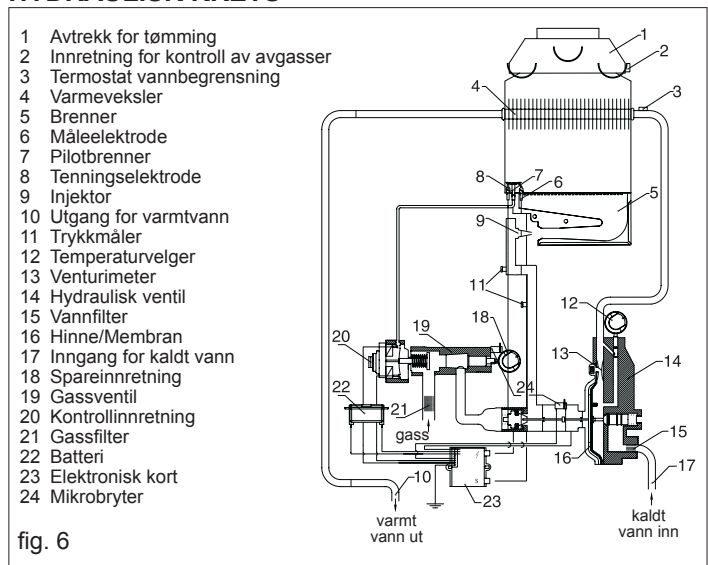


fig. 6

2.g Tømming av forbrenningsavgasser

Varmtvannsberederne er av typen B11BS, og dermed utstyrt med en kontrollinnretning for tømning av avgassene.

For tømning av forbrenningsproduktene se språkverkstaden.

Se også denne instruksjonshåndbokens avsnitt 2.a.

Gassapparater, utstyrt med kobling for avgassenes tømmerør, må ha en direkte og effektiv kobling til peiser eller røykrør; Bare der disse mangler er det tillatt at avgassene tømmes rett ut. Koblingen av apparatene til en peis eller et røykrør skjer ved hjelp av avgasskanaler. Avgasskanalene må kobles til peisen eller røykrøret i det samme rommet der apparatet er installert, eller i nødfall i rommet ved siden av. De må være tett og utført i materialer som er motstandsdyktige over tid for normale mekaniske belastninger, for varmen og virkningen av forbrenningsproduktene og deres eventuelle kondens. På ethvert punkt på avgasskanalen og uansett ytre forhold må avgassenes temperatur være høyere enn duggpunkt.

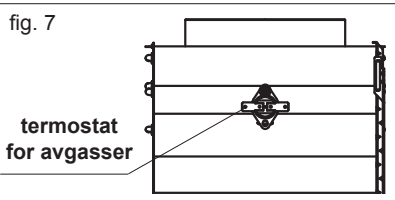
INNRETNING FOR KONTROLL AV TØMMING AV RØYK

Apparatet er serieutstyrt med kontrollinnretning for tømning av avgassene. Innretningen kontrollerer korrekt tømning av forbrenningsproduktene, det vil si flyten av forbrent gass mot tømmerøret og røykrøret.

Kontrollanordningen består av en "termostat" koblet til det elektroniske utstyret. Når denne termostaten griper inn forårsaker den et avbrudd i flyten av gass både til hovedbrenneren og til pilotflammen.

Inngripen av kontrollinnretningen kan forårsakes av en total eller delvis tilsetning av tømmerøret eller røykrøret.

For å gjenopprette driften til apparatet, er det nødvendig å trykke på knappen for termostat for avgasser (fig. 7) ved hjelp av en skrutrekker, og deretter lukke og åpne varmtvannskranen.



I tilfelle innretningen eller dens elektriske koblinger går i stykker kan ikke apparatet settes i gang, et sikkerhetsforhold garanteres. I tilfelle apparatet går kontinuerlig i sikkerhetstilstand, forårsaket av at kontrollinnretningen har grepet inn, er det nødvendig å be om et inngrep av en fagkyndig tekniker som har tillatelse i henhold språkverkstaden, for at vedkommende skal kunne kontrollere korrekt tømning av forbrenningsproduktene og at tømmerøret og/eller røykrøret fungerer som det skal, i overensstemmelse med installasjonsforskriftene språkverkstaden.

Det gis uttrykkelig forbud mot å gripe inn på kontrollinnretningen for å endre dens status eller koble den ut; dette vil gå ut over din egen sikkerhet og sikkerheten til de som bor sammen med deg.

Bare en kvalifisert og godkjent kyndig tekniker, som er en del av vår Tekniske Support, kan gripe inn på kontrollenheten, og da bare for å kontrollere at den fungerer som den skal eller for å skifte den ut i tilfelle den skulle ha gått i stykker.



Skulle det være nødvendig å skifte ut kontrollenheten, anbefaler vi kun å benytte en "original reservedel" som leveres av produsenten, siden denne anordningen er prosjektert, studert og justert for å monteres sammen med varmtvannsberederen.

2.h Gassforvandling

Inngrepet med å forvandle apparatet til en gasskobling hos en familie til en annen er enkelt å utføre, også når apparatet allerede er installert. For gass endring og gass regulering henviser til instruksjoner innholdet innsiden gass endring kit.

Vi minner på at inngrepet med endring må utføres av kyndig og godkjent personale i henhold språkverkstaden.

3. IGANGSETTING

- A =** Spareinnretning for gass er på/av
OFF avslått stilling
 gass på minimum (liten flamme)
 gass på maksimum (stor flamme)
- B =** vanntemperatur velger
C = display

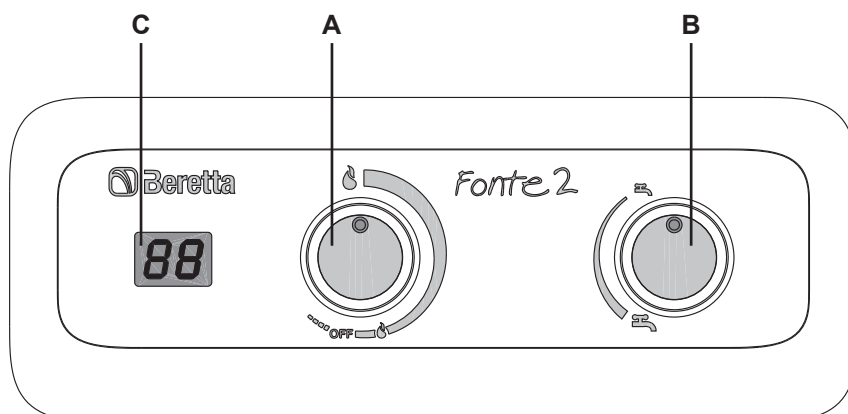


fig. 8

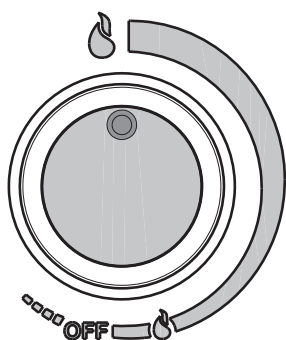


fig. 8A

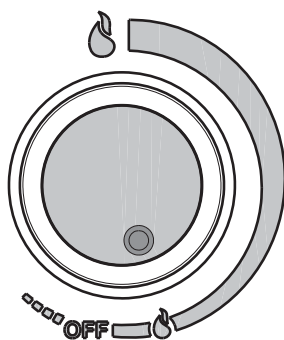


fig. 8B

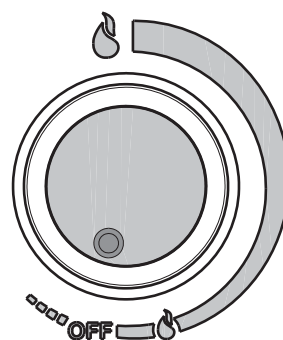


fig. 8C

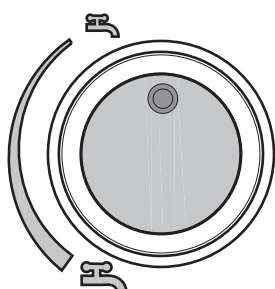


fig. 8D

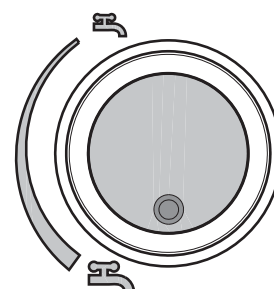


fig. 8E

3.a Drift

⚠ Den første igangkjøring av varmtvannsberederen service må utføres av kvalifisert personell.

Varmtvannsberederne er gassapparater for øyeblikkelig produksjon av varmt vann. Opptak av varmt vann kan gjøres av en eller flere opptakskraner. Ved forespørsel om varmt vann, idet en opptakskran åpnes, vil hovedbrenneren tennes, og varmtvannsberederen vil varme opp vannet som renner inne i den. Disse apparatene, med modulering av flammen egner seg spesielt for bruk med moderne kraner, som mekaniske blandebatterier og termostatbatterier.

Denne varmtvannsberederen, til forskjell fra de tradisjonelle varmtvannsberederne med fast flamme, er utstyrt med en modulerende ventil, som forbedrer varmtvannsberederens ytelse maksimalt, idet den gjør det mulig å la apparatet virke med mindre vanntrykk og mindre strømningshastighet, idet flammen moduleres på grunnlag av mengden vann som tas opp, slik at temperaturen på vannet som kommer ut, er jevn.

Varmtvannsberederne er apparater med automatisk kraftvariasjon av typen "PROPORSJONELL", det vil si i stand til å tilpasse gassforbruket (modulering av flammen) til opptaket av varmt vann som kreves i hvert tilfelle.

Dette apparatet er utstyrt med et elektronisk utstyr som strømføres av to 1,5 V batterier (D-Type) som sørger for automatisk tenning av pilotflammen og deretter av brenneren, hver gang det kreves varmt vann.

Kontrollen av at berederen har slått seg på og at det finnes flamme utføres av kortet gjennom ionisering av flammen.

3.b Bruk av apparatet

- Se til at gasskranen og alle vannkranene er stengt.
- Åpne en varmtvannskran for å drenere vannet i noen sekunder, og deretter lukke den igjen.
- Åpne kranen til gassmåleren eller til gassflasken med flytende gass (PLG).
- Åpne gasskranen, som ikke leveres som standard. Denne befinner seg umiddelbart før varmtvannsberederen på rørdelingen der gassen ankommer.
- Apparatet er forsynt med en gassvelger "A" som justerer flammen mellom et minimum og et maksimum ved å endre gassstrømningshastighet.
- For å slå på varmtvannsberederen mot klokken still "A" posisjon den på "☺" symbol (fig. 8B).
Med "A" velgeren i denne stilling vannvarmeren er skrudd på med flammen til et minimum, fortsetter rotasjonen øker flammen inntil den når maksimum "☺" symbol (fig. 8A).
- Når varmt vann er forespurt, slås enheten automatisk på pilotflammen, dette lyser hovedbrenneren og pilotflammen slukkes.
- I denne fasen av "C" lyser viser momentan vanntemperaturen.
- Når det varme vannet forespørsel har sagt (skru igjen vannkranen) hovedbrenneren og skjermen automatisk switche av, enheten venter deretter en annen oppvarming forespørsel.

I tilfelle flammen ikke tennes innen et tidsrom på 60 sekunder, vil flammemåleren, som registrerer fravær av flammen, avbryte gasstrømmen og låse apparatet.

Varmtvannsberederen slår seg på automatisk med vann fra springen åpningen. Hvis det bare er støy uten flamme, umiddelbart slå av vannet, vent 10 sekunder og prøv igjen.

⚠ Ved første strøm på, eller etter en lang periode med ikke-bruk av apparatet, kan det være nødvendig å gjenta operasjonen ovenfor, for å fjerne luft i rørene.

Låsesituasjonen krever et manuelt inngrep; for å sette apparatet i drift igjen, skal vannkranen lukkes og deretter åpnes igjen, inntil rekkefølgen for tenning starter automatisk på nytt.

I tilfelle hovedbrenneren slukke sved et uhell, er det meningen at den skal forsøke "starte på nytt igjen av seg selv én gang. Hvis apparatet ikke starter på nytt igjen innen 60 sekunder, vil det gå tilbake til låsestilling som beskrevet tidligere.

I tilfelle feil på tenningsselektroden vil gasstrømmen avbrytes, og dermed oppstår situasjonen med Positiv Sikkerhet.

Apparatene er konstruert for å virke med normalt vanntrykk; de er dessuten utstyrt med en temperaturvelger "B" som regulerer temperatur ved å øke/minske vanngjennomstrømmingen.

Drei temperaturvelgeren "B" fullt mot klokken for å få maksimal tilførsel av vann (minimumstemperaturen, fig. 8E); rotere temperaturvelgeren "B" med klokken, for å oppnå den minimale vanntilførselen (maksimumstemperatur, fig. 8D).

Apparatet settes ut av drift ved å dreie knotten "A" i stillingen "OFF" (fig. 8C).

Når varmtvannsberederen ikke skal benyttes over lengre tid, lukk gasskranen eller ri tilfelle PLG gassflaskens ventil (kran).

For å oppnå optimale ytelser over tid, lønner det seg å la kyndig personale foreta en kontroll av apparatet minst én gang i året.

Bruk av gasspareinnretningen

Apparatet er utstyrt med en anordning kalt gasspareinnretning, som gjør det mulig å valgfritt stille inn temperaturen til varmtvannet slik at det kommer ut ved en temperatur mest mulig lik brukstemperaturen, og samtidig oppnås en betydelig innsparing av gass.

Sparemodus settes inn ved å vri på bryteren "A" til oppnåelse av "☺" posisjon (fig. 8B). Innsettingen av spareinnretningen gjør det mulig å begrense den termiske kraften som leveres når bruksbehovene ser generelt lave (lavt termisk hopp eller reduserte opptaksstrømninger som for eksempel, om sommeren).

FROSTFARE

Hvis det er fare for at temperaturen kan synke under null i rommet der apparatet er installert, er det nødvendig å tømme det for alt vannet det inneholder, gjøres på dene måten:

- skru av gassen og vanninntaks kraner
- ta ut batteriene
- plassere vanntemperaturen velgeren til et minimum
- åpne varmt vann fra springen for å tømme alt vannet og deretter lukk den igjen.

4. VEDLIKEHOLD

For en korrekt bruk over tid, la kyndig personale foreta en kontroll av apparatet minst én gang i året.

Før ethvert inngrep med rengjøring, vedlikehold, åpning eller demontering av varmtvannsberedens paneler utføres, slå av apparatet ved å lukke gasskranen. Kontrollere spesielt hovedbrenneren og pilotflammen, tenningsselektroden, sikkerhetsventilen og at gasskretsen er tett. Kontrollere at delene for passasje av avgassene i veksleren ikke er tettet til.

For å utføre rengjøring av de utvendige panelene, bruk en klut dyppet i såpe og vann.

Ikke bruk løsemidler, pulver og svamper som lager riper.

Ikke bruk lettantennelige stoffer (for eksempel: bensin, alkohol, diesel, osv.) for å rengjøre apparatet og/eller deler av det.

4.a For å ta av kappen

For demontering av kappen, gå fram som beskrevet:

- fjern 2 skruer (A, fig. 9)

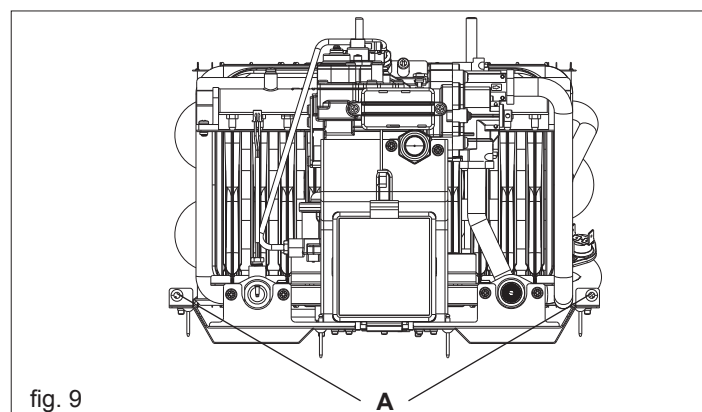
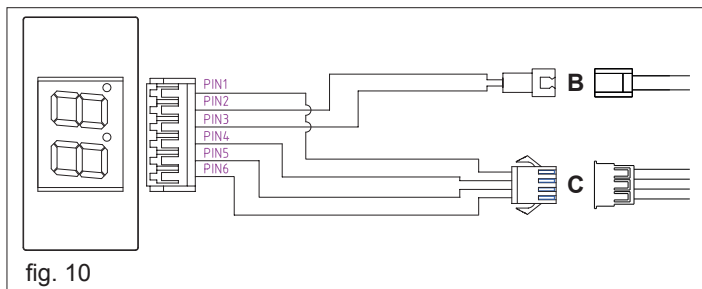
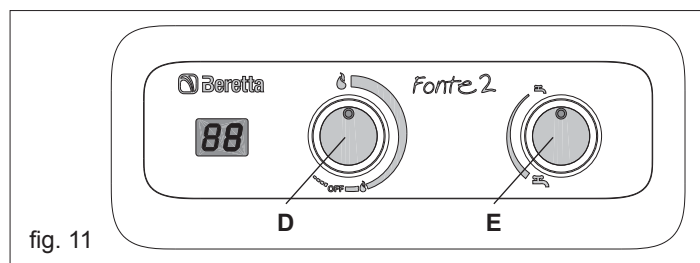


fig. 9

- koble de 2 skjermtilkoblinger B-C (fig. 10)



- fjerne knotter D-E (fig. 11)



- fjerne foringsrøret.
- For å sette kappen på plass igjen, gå fram i motsatt rekkefølge.

4.b Feil: årsaker og løsninger

For at varmtvannsberederen skal fungere bra, for å forlenge dens levetid og for at den alltid skal fungere under optimale sikkerhetsforhold, anbefales det, minst én gang i året, å la apparatet undergå ettersyn av kvalifisert personale. Normalt vil det dreie seg om å utføre følgende inngrep:

- fjerning av eventuelle oksideringer fra brennerne
- fjerning av eventuelle avleiringer fra sikringens elektrode
- rengjøring av forbrenningskammeret
- kontroll av tenningen, avslåingen og driften av apparatet
- kontroll av om koblingene og rørene til koblingene for gass og vann holder tett.

Bemerk: følgende anvisninger er kun myntet på kvalifiserte, godkjente teknikere som har tillatelse til å gripe inn.

FEIL	ÅRSAKER	LØSNINGER
Ingen gnist tilstede	<ul style="list-style-type: none"> - tomt batteri - elektrisk kabel til elektrode frakoblet - feil på elektronisk kort - det er ikke tilstrekkelig trykk på vannet - mikro-brytere brutt - slakk ledningsnett - ødelagt membran - feil på elektrode 	<ul style="list-style-type: none"> - skifte ut - legge inn - kontrollere, skifte ut - grip inn på anlegget for å sikre trykket drei velgeren helt til høyre - sjekk, erstatning (se elektrisk skjema) - verifisere korrekt kabling tilkobling - skifte ut - skifte ut
Piloten tennes ikke selv om det er gnist tilstede	<ul style="list-style-type: none"> - ødelagt kontrollinnretning - gasstilførsel mangler - luft i gassrøret 	<ul style="list-style-type: none"> - skifte ut - åpne gass - tøm gassen
Brenneren slukkes ikke idet vannet stenges av	<ul style="list-style-type: none"> - skitt på gasslukkeren - stempel eller stang til vannventilen forriglet ved åpning - spake mikrobryter låst ved åpning - i versjonen med PLG kontrollere gassens matetrykk 	<ul style="list-style-type: none"> - kontrollere, rengjøre - demontere, rengjøre og skift eventuelt ut - kontrollere - justere og eventuelt skift ut gassflaskens trykkregulator
Varmevekslerens blader blir fort skitne	<ul style="list-style-type: none"> - dårlig trekk eller altfor støvete rom - gule flammer - for stort forbruk av gass 	<ul style="list-style-type: none"> - kontrollere at røykrøret virker - kontrollere typen gass og rengjør brenneren - kontrollere og justere
Gasslukt	<ul style="list-style-type: none"> - dette skyldes lekkasjer i rørkretsen, det er nødvendig å kontrollere rørene og finne lekkasjen 	<ul style="list-style-type: none"> - ikke sett i gang elektriske brytere eller enhver gjenstand som forårsaker gnister. Luft rommet
Lukt av forbrente gasser	<ul style="list-style-type: none"> - de kan skyldes tiltetninger i avgasskretsen - for stort forbruk av gass 	<ul style="list-style-type: none"> - kontrollere at røykrøret og røyklederen fungerer som de skal - kontrollere og justere

VARNING

De uppgifter och information som anges i denna handbok är riktade både till användaren och till installatören. Användaren ska rikta särskild uppmärksamhet till kapitlen: Allmänna säkerhetsföreskrifter, Kontrollanordning för rökgasutsläpp, Idrifttagning.

Följande symboler används i vissa delar av handboken:



VARNING = åtföljer förfaranden som kräver särskild försiktighet och lämplig kunnsighet



FÖRBJUDET = åtföljer förfaranden som ABSOLUT INTE får utföras

Produktens CE-märkning bevisar att produkten uppfyller kraven i följande direktiv:

- Gas apparat Direktiv 2009/142/EG
- Direktiv för att fastställa krav på ekodesign för energirelaterade produkter 2009/125/EG
- Direktiv om märkning av energirelaterade produkters användning av energi 2010/30/EU
- Kommissionens delegerade förordning (EU) nr 812/2013
- Kommissionens delegerade förordning (EU) nr 814/2013



INNEHÅLL

ALLMÄNNA SÄKERHETSFORESKRIFTER

1 TEKNISK BESKRIVNING

- 1. a Tekniska specifikationer

sid. 58

2 INSTALLATION

- 2. a Föreskrifter
- 2. b Väggsmontering
- 2. c Lokalens luftcirkulation
- 2. d Elektrisk anslutning till batteri
- 2. e Anslutning till gasledning
- 2. f Anslutning till vattenledning
- 2. g Utsläpp av förbränningsprodukterna
- 2. h Anpassning till annan typ av gas

sid. 59

sid. 59

sid. 60

sid. 60

sid. 60

sid. 61

sid. 61

sid. 61

sid. 62

3 IDRIFTTAGNING

- 3. a Apparatsens funktion
- 3. b Användning av apparaten

sid. 62

sid. 63

sid. 63

4 UNDERHÅLL

- 4. a Borttagning av höljet
- 4. b Felsökning: orsaker och åtgärder

sid. 63

sid. 63

sid. 64

ALLMÄNNA SÄKERHETSFORESKRIFTER

Instruktionshandboken utgör en integrerande del av produkten och ska därigenom förvaras med omsorg och alltid medfölja produkten. Om du tappar bort instruktionshandboken eller om den förstörs, ska du vända dig till vårt tekniska servicekontor för att be om en ny kopia.

- ⚠ Installationen av apparaten och eventuella service- och underhållsinsgrepp ska utföras av kvalificerad personal och i enlighet med föreskrifterna.
- ⚠ Vi rekommenderar att du vänder dig till specialiserad personal för att utföra installationen.
- ⚠ Apparaten ska användas inom det användningsområde som avsetts av tillverkaren. Tillverkaren fransäger sig allt ansvar, både enligt köpeavtalet och utanför köpeavtalet, för skador på personer, djur eller föremål som uppstått till följd av felaktigheter vid installationen, vid justeringsförfaranden och vid underhåll eller till följd av felaktig användning.
- ⚠ Inga ändringar får utföras på apparatsens säkerhetsanordningar och automatiska reglerdon under hela anläggningens livslängd förutom av tillverkaren.
- ⚠ Denna apparat är avsedd att producera varmvatten och ska därmed anslutas till ett distributionsnät för varmvatten för hushållsbruk som överensstämmer med apparatsens prestanda och effekt.
- ⚠ Vid vattenläckage ska du stänga av vattentillförseln och så snart som möjligt kontakta kvalificerad personal från vårt tekniska servicekontor.
- ⚠ Vid frånvaro under en längre tid ska gastillförseln stängas av. Vid överhängande risk för frost ska allt vatten tömmas från beredaren.
- ⚠ Vid fel och/eller funktionsstörning på apparaten ska den sättas i deaktiverat läge utan att du försöker att reparera den eller på annat sätt direkt ingripa på beredaren.
- ⚠ Underhåll på apparaten ska utföras minst en gång om året.
- ⚠ I slutet av produktens livslängd får den inte kastas som vanligt hushållsavfall, utan ska lämnas in till miljöstation.

Apparatsens användning kräver tillämpandet av följande grundläggande säkerhetsföreskrifter:

- ⚠ Använd inte apparaten för annat än vad den är avsedd för.
- ⚠ Det är ej tillåtet att med trasa, papper eller annat föremål täppa igen gallren för luftintag eller avluftning och ventilationsöppningen till lokalen som apparaten är installerad i.
- ⚠ Om du känner lukt av gas får ingen strömbrytare, telefonen eller andra föremål som kan bilda gnistor lov att användas. Lufta lokalen genom att öppna dörrar och fönster och stäng genast huvudkranen till gasledningen.
- ⚠ Ställ inga föremål ovanpå apparaten.
- ⚠ Lämna inte behållare med lättantändliga substanser i lokalen som apparaten har installerats i.
- ⚠ Vi rekommenderar att du inte försöker utföra reparationer vid inträffande av fel och/eller funktionsstörningar på apparaten.
- ⚠ Det är ej tillåtet att barn eller okunniga personer använder apparaten.
- ⚠ Inga insgrepp får utföras på förseglade komponenter.

För att en perfekt prestanda ska bibehållas, ska du tänka på att:

- en regelbunden rengöring på utsidan med tvål och vatten krävs inte enbart av estetiska skäl, utan hjälper även till att skydda de yttre panelerna från rost och förlänger därigenom apparatsens livslängd
- du inte ska använda lösningsmedel, rengöringspulver och svampar med slipverkan
- apparaten och/eller dess komponenter inte får rengöras med lättantändliga substanser (t.ex. bensin, alkohol, olja osv.).

I varmvattenberedaren förpackningar är:
n. 2 1,5 volt D Typ Batteri
n. 1 väggfäste (en konsol, 3 st skruvar, 3 st väggkontakt)
n. 1 slangkoppling + paket (endast gasolmodeller)

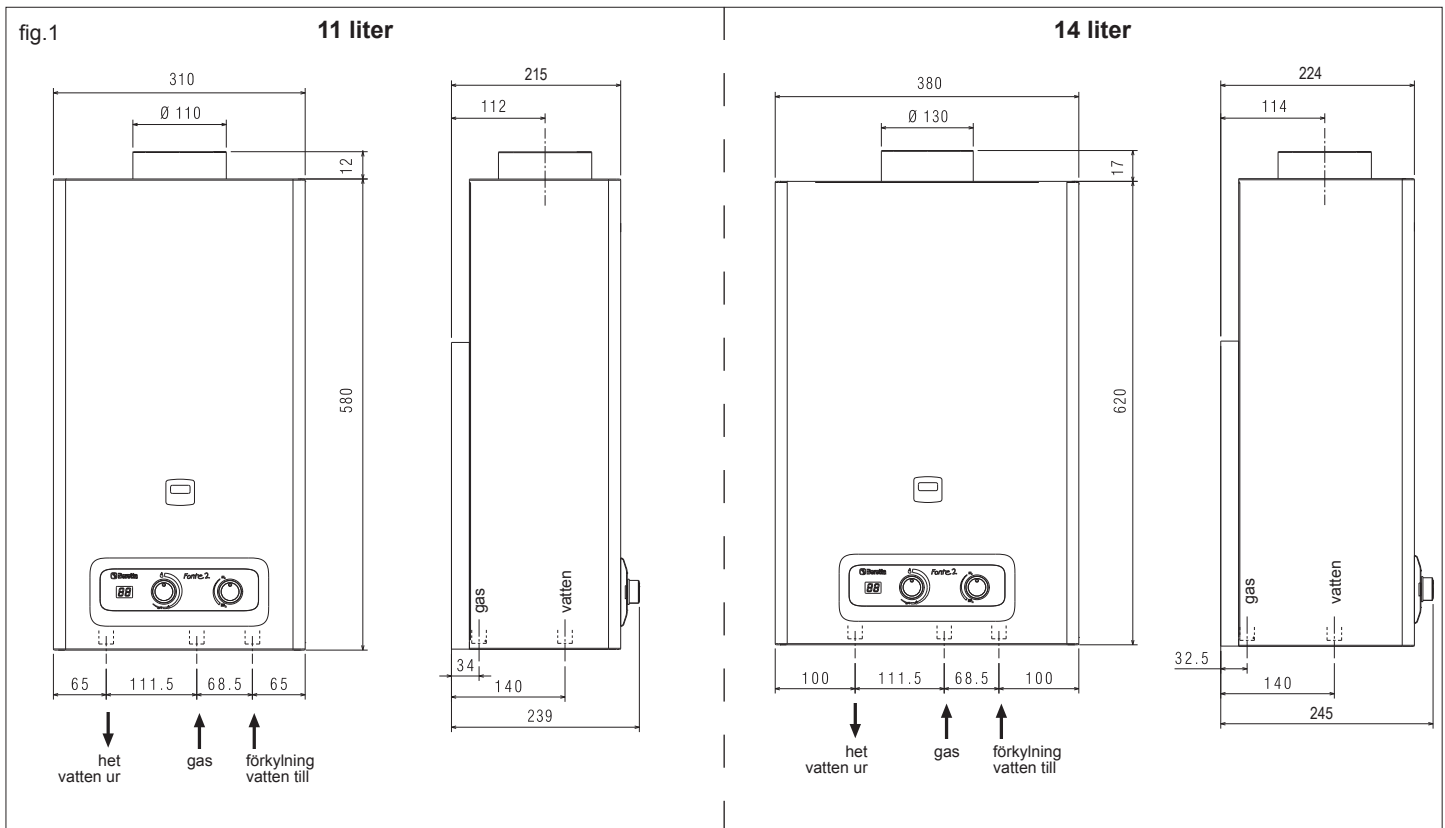
1. TEKNISK BESKRIVNING

1.a Tekniska specifikationer

		Fonte 2 DGT 11			Fonte 2 DGT 14		
		kW	kcal/h		kW	kcal/h	
Nominell uteffekt		19,0	16.340		24,0	20.382	
Nominell värmeeffekt		22,0	18.920		28,0	23.392	
Minimal uteffekt		7,5	6.450		7,00 (NATURGAS)	9,00 (GASOL)	7.740 (GASOL)
Minimal värmeeffekt		9,0	7.740		9,00 (NATURGAS)	11,00 (GASOL)	9.460 (GASOL)
TYP AV GAS		NATURGAS		GASOL		GASOL	
		G20	G30	G31	G20	G30	G31
P.C.I. (15° C 1013 mbar)	MJ/m ³	34,02	116,09	88	34,02	116,09	88
WI (15° C 1013 mbar)	MJ/m ³	45,67	80,58	70,69	45,67	80,58	70,69
Nominellt matningstryck	mbar	20	30	30	20	30	30
Förbrukning	m ³ /h	2,33	-	-	2,96	-	-
	kg/h	-	1,73	1,71	-	2,21	2,17
Tryck brännare	mbar	13,60	27,00	34,50	12,80	25,50	32,70
Ø pilotlågans munstycke	mm	0,28		0,28		0,28	
Ø huvudbrännarens munstycke	mm	1,12	0,70		1,12	0,69	
Ø gasanslutning	N.	12		16		1/2"	
Kategori	II2H3B/P						
Destinationsland	SV						
RÖKGAS							
Rökgasens maxflöde	g/s	12,945	12,502	12,842	18,026	17,775	17,931
Rökgastemperatur	°C	185	175	175	190	190	185
Ø rökgasutlopp	mm	110		130			
VATTEN							
Hämtningskapacitet	l/min	minimiväljare från 2,7 till 4,7		maximal väljare från 5,5 till 11		minimiväljare från 3,0 till 6,1	
Uppvärm� vattentemperatur	°C	cirka 50		cirka 25		cirka 50	
Minimetryck	bar	0,3		0,3		0,3	
Normalt tryck	bar	2		2		2	
Maxtryck	bar	10		10		10	
Ø vattenanslutning		1/2"		1/2"		1/2"	
Mått och vikter		APPARAT		EMBALLAGE		APPARAT	
Höjd	mm	580		655		620	
Bredd	mm	310		385		380	
Djup	mm	215		295		224	
Vikt	kg	9,5		11		11,5	

Obs: Referenstemperatur för kallvattnet är 15 °C.

Produktdatablad - Beskrivning		Fonte 2 DGT 11	Fonte 2 DGT 14	UM
Energieffektivitetsklass för uppvärmning av vattnet	-	A	A	-
Deklarerad lastprofil	-	M	L	-
Energieffektivitet för uppvärmning av vattnet	η _{wh}	70,8	75,6	%
Daglig bränsleförbrukning	Q _{fuel}	8,725	16,538	kWh
Årlig bränsleförbrukning	AFC	6	12	GJ
Ljudeffektnivå på insidan	LWA	58	52	dB(A)
Utsläpp av kväveoxider	NO _x	139	140	mg/kWh



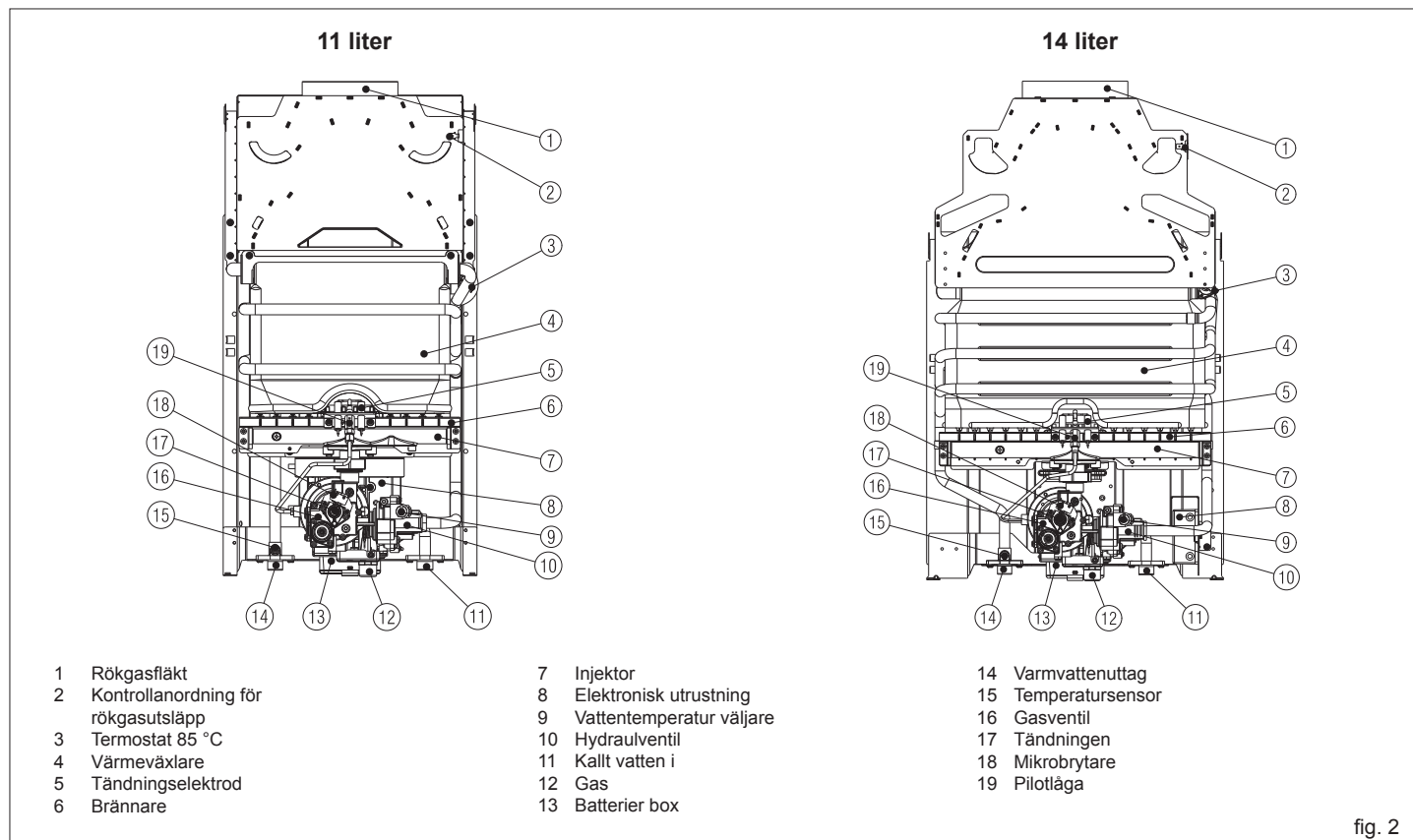


fig. 2

2. INSTALLATION

2.a Standarder

För användning av gasdriven utrustning har det förutsetts ett mycket noggrant regelverk. Det är därför viktigt att 7129 standarden UNI observeras.

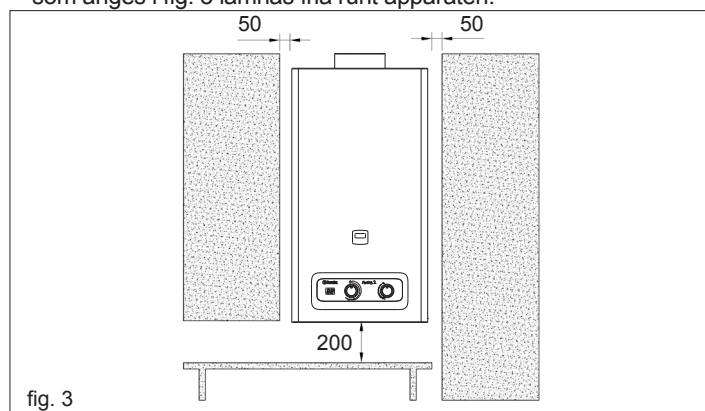
För flytande petroleumsgass (LPG), må installationen i samsvar med kraven i distribusjon selskaper og med kraven i UNI 7131 standard.

2.b Vägghontering

Viktigt

Den omgivande luften i lokalen som denna apparat installeras i får inte vara dammig eller innehålla feta och/eller frätande ångor.

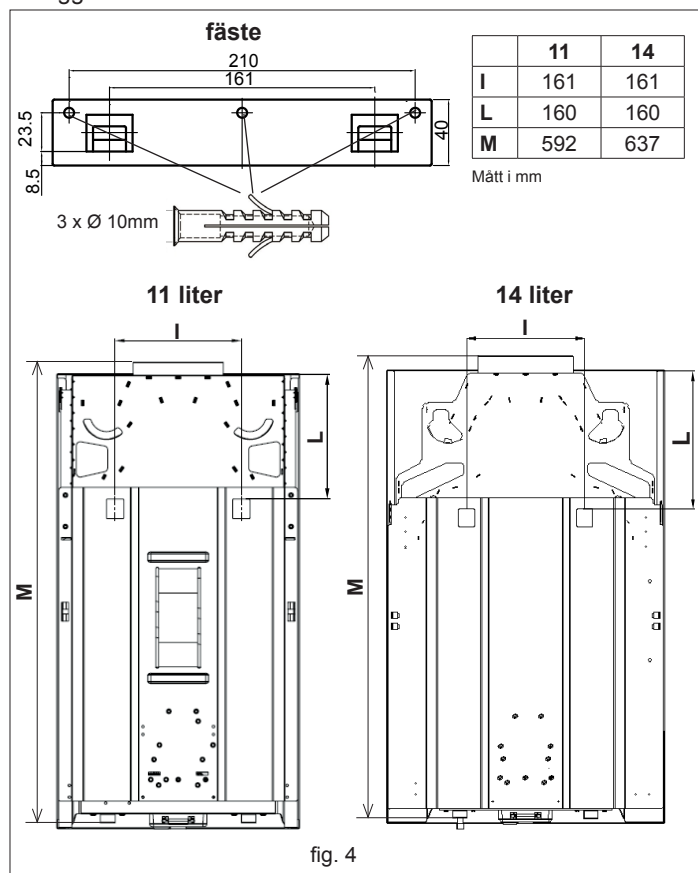
- Apparaten ska installeras på en vägg med lämpliga egenskaper och i närheten av en kanal för rökgasutsläpp.
- För att få tillgång till bekvämt underhållsarbete ska de minimimått som anges i fig. 3 lämnas fria runt apparaten.



Placering

- Varmvattenberedaren får inte placeras inuti ett stängt skåp eller i ett hörn, eftersom ett lämpligt luftflöde (fig. 3) alltid ska kunna garanteras.
- Varmvattenberedaren får inte placeras ovanför spishällen eller annan utrustning för tillagning av mat. Detta för att undvika ansamling av fett från matlagingsos, vilket skulle kunna leda till funktionsstörningar.
- Eventuella värmekänsliga väggar (t.ex. i trä) ska täckas med skyddande isoleringsmaterial.

- På fig. 4 återfinns apparatens måttangivelser för montering på vägg.



2.c Lokalens luftcirkulation

Installationen av varmvattenberedaren ska uppfylla samtliga föreskrifter.

Varning! Denna apparat får endast lov att installeras och användas i lokaler som är permanent ventilerade i enlighet.

Luftvolym

I sådana lokaler som gasdrivna apparater (av typ B) installeras i måste det tillföras minst lika mycket luft som krävs för gasförbränningen och för lokalens ventilering.

- Pga. den överhängande risken som detta innebär är det förbjudet att driftsätta suganordning, kaminer eller liknande anordningar i samma lokal och samtidigt som varmvattenberedare.
- Omgivningen som varmvattenberedaren installeras i ska vara försedd med regelmässigt luftuttag för lokalens ventilering.

Luftflöde

Det naturliga luftflödet ska vara ett direktflöde och ske via:

- permanenta öppningar gjorda på de väggar som vetter mot utsidan i lokalen som ska ventileras;
- ventilationsledningar, antingen enkla eller förgrenade. Ventilationsluften ska tas direkt utifrån, från en plats som ligger långt från föroreningskällor.

Även indirekt ventilering är tillåten, genom att ta luft från intilliggande lokaler i förhållande till den som ska ventileras och genom att följa nedan angivna föreskrifter och villkor:

- den intilliggande lokalen ska vara försedd med direktventilering;
- i lokalen som ska ventileras får endast apparater som är anslutna till rökgaskanaler lov att installeras;
- den intilliggande lokalen får inte vara ett sovrum och får inte vara en del av lokalen som ska ventileras;
- den intilliggande lokalen får inte vara en brandfarlig miljö, såsom maskinhall, garage, magasin för förbränningsmaterial, osv;
- den intilliggande lokalen får inte vara i undertryck i förhållande till lokalen som ska ventileras pga. risken att draget blir omvänt (omvänt drag kan t.ex. orsakas av en annan apparat som drivs av någon typ av förbränningsmaterial, en kamin eller någon typ av suganordning för vilka det inte har förutsatts ett luftintag).;
- luftflödet från den intilliggande lokalen till lokalen som ska ventileras ska vara fritt via permanenta öppningar.

2.d Elektrisk anslutning till batteri

Apparaten strömförsörjs av 2 alkaliskt batterier på 1,5 V (modell D-Type) med lång livslängd och behöver därför inte anslutas till elnätet.

ANSLUTNING PÅ KORT

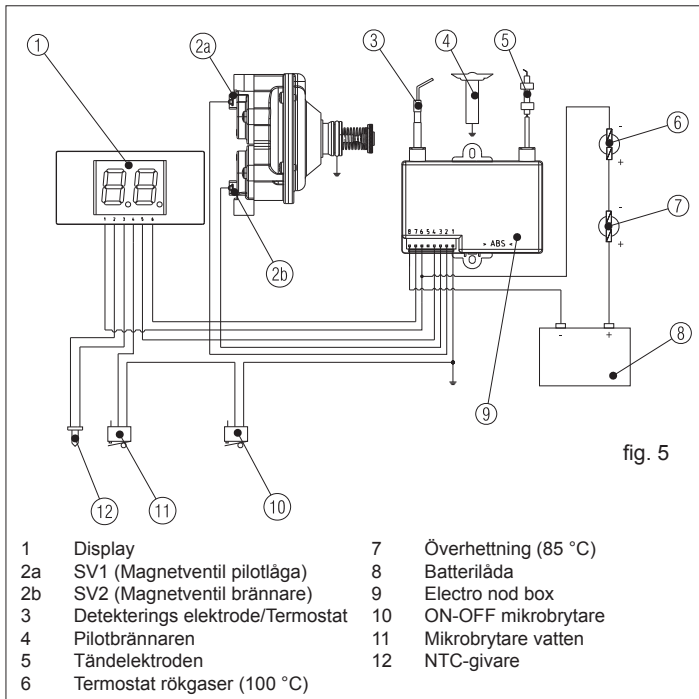


fig. 5

2.e Anslutning till gasledning

Se instruktionerna i paragraf 2.a i denna handbok.

Kontrollera att diametern på ledningarna överensstämmer med rådande lagstiftning. Innan apparatens installation utförs ska du blåsa i gasledningen för att få bort eventuella bearbetningsrester. Anslut varmvattenberedaren till den inre anläggningens gasledning och montera en kran för avstängning och öppning av gasen på ledningen innan apparaten.

De gasdrivna varmvattenberedare som använder sig av gastuber med avstängnings- och justeringsanordningar ska anslutas regelmässigt för att garantera säkerheten för personer och omgivningen intill.

Följ rådande lagstiftning.

Inför apparatens första idriftsättning ska yrkesmässigt kvalificerade personer ha utfört följande kontroller:

- kontroll av inre och yttre tätning på anläggningen för gastillförsel;
- justering av gasflödet i enlighet med den effekt som apparaten kräver;
- kontroll av korrekt typ av gas i förhållande till den gas som apparaten är förutsedd för;
- kontroll att gasens matningstryck är inom de värden som anges på märkskylten;
- kontroll att anläggningen för gastillförsel är lämplig för den kapacitet som krävs av apparaten och att den är försedd med samtliga säkerhets- och kontrollanordningar som föreskrivs av rådande lagstiftning.

Om apparatens användare ska vara frånvarande under en längre tidsperiod ska huvudkranen för gastillförsel till apparaten stängas. Täpp aldrig igen ventilationsöppningarna i lokalen som en gasdriven apparat är installerad i eftersom det innebär fara såsom bildande av giftiga och explosiva blandningar.

Använd inte gasledningarna som jord till elektriska apparater.

2.f Anslutning till vattenledning

Anslut varmvattenberedaren till vattennätet och montera en avstängningskran av vattnet innan apparaten. Om du står framför apparaten riktad mot den, är vattenintaget för kallt vatten till höger och vattenutloppet för varmt vatten till vänster.

⚠ Ta bort skyddslocket från inlopp och utlopp vattenanslutning.

Kontrollera att inga av vattenledningssystemets ledningar används som jord till elanläggningen eller telefonanläggningen, **de är inte lämpliga till ett sådant ändamål.**

Inom en kort tidsperiod kan allvariga skador på ledningarna och på apparaten inträffa.

HYDRAULKRETS

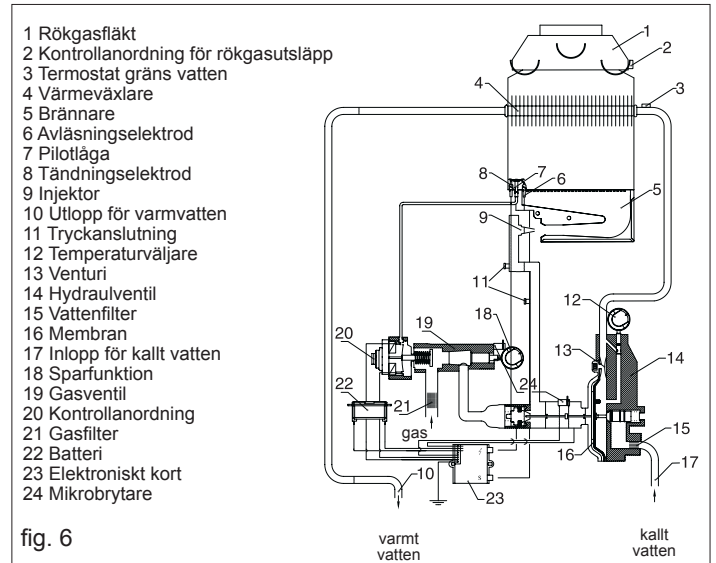


fig. 6

2.g Utsläpp av förbränningsprodukterna

Varmvattenberedarna är av typen **B11BS**, vilket innebär att de är utrustade med en kontrollanordning för rökgasutsläppet.

Gasapparater som är försedda med en anslutning till rör för rökanaler ska vara direkt kopplade till skorsten eller skorstenrör med garanterad effektivitet. Endast i de fall dessa saknas får gasapparatus förbränningsprodukt lov att ha direktutsläppning utomhus. Apparaten kopplas till skorstenen eller till skorstenröret med hjälp av rökrör. Rökrören ska vara kopplade till skorstenen eller till skorstenröret i samma rum som apparaten är installerad i, eller som högst i det angränsande rummet. Rökrören ska ha perfekt tätning och vara tillverkade av ett material som kan motstå mekaniska påfrestningar av normalt slag, värmen och förbränningsproduktens arbetsförlopp och dess eventuella kondens. Längs hela rökröret och under samtliga omgivningsförhållanden ska rökgasens temperatur vara över daggpunktstemperatur.

KONTROLLANORDNING FÖR RÖKGASUTSLÄPP

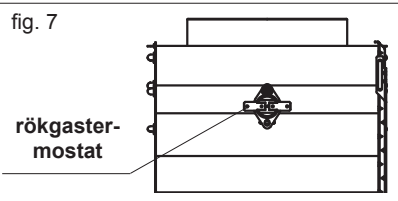
Apparaten är standardutrustad med en kontrollanordning för rökgasutsläppet. Anordningen kontrollerar det korrekta utsläppet av förbränningsprodukterna, dvs. att flödet av rökgaser är riktat mot rökanalen och mot skorstenröret.

FRONTE 2 DGT

Kontrollanordningen består av en "termostat" som är ansluten till den elektroniska utrustningen. Vid utlösning av kontrollanordningen avbryts gastillförseln både till huvudbrännaren och till pilotlågan. En total eller delvis tilltäppning av rökkanalen eller av skorstensröret kan vara orsaken till att kontrollanordningen utlöser.

För att återställa apparatens funktion efter utlösning av kontrollanordningen, ska du trycka på knappen för rökgestermostat (fig. 7) med hjälp av en skruvmejsel, och sedan stänga och öppna varmvattenkranen.

Vid fel på kontrollanordningen och på dess elektriska anslutningar går det inte att sätta apparaten i drift för att garantera att apparatens funktion alltid är under säkra förhållanden. Om det händer att apparaten hela tiden försätts i säkert läge genom utlösning av kontrollanordningen är det nödvändigt att du låter en kvalificerad tekniker med behörighet kontrollera korrekt utsläpp av förbränningsprodukten och effektivitet på rökkanalen och/eller skorstensröret enligt installationsnormerna.



Det är uttryckligen förbjudet att ingripa på kontrollanordningen för att ändra dess driftläge eller utesluta dess funktion eftersom detta skulle äventyra er säkerhet och för de personer som bor hos er.

Endast en kvalificerad och auktoriserad tekniker, som arbetar för vår tekniska service, har tillstånd att ingripa på kontrollanordningen och endast i syftet att kontrollera dess korrekta funktion eller för att byta ut den vid felfunktion.

Vid behov att byta ut kontrollanordningen rekommenderar vi att endast använda den originalreservdel som kan tillhandahållas av tillverkaren eftersom endast denna har projekterats, utarbetats och justerats för att installeras på er apparat.

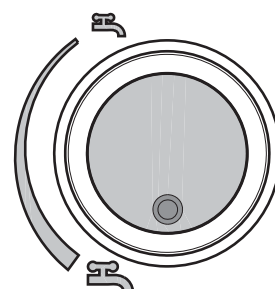
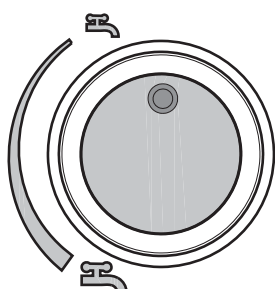
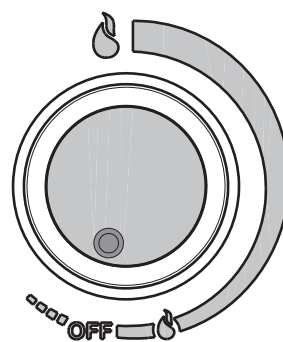
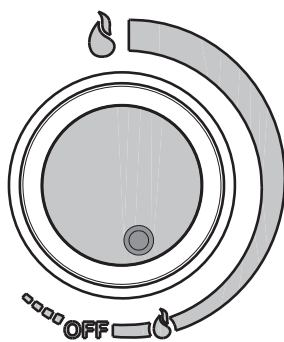
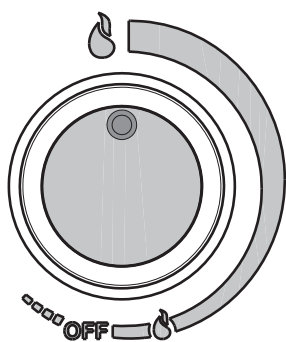
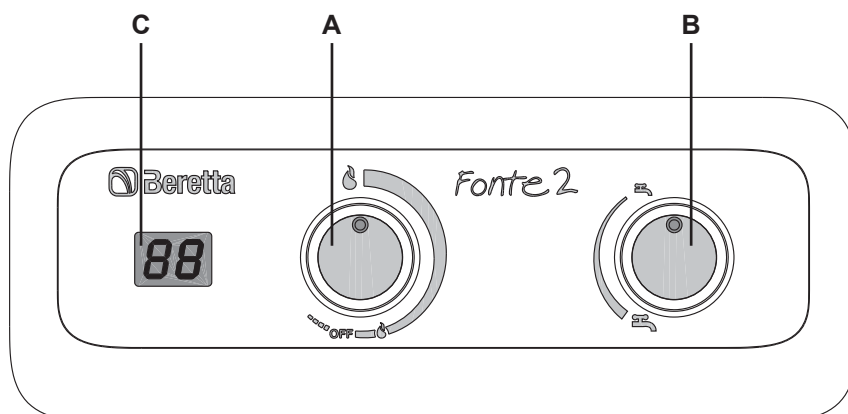
2.h Anpassning till annan typ av gas

Anpassningen av apparaten till en typ av gas till en annan typ av gas kan utföras på ett enkelt sätt även efter att apparaten har installerats. Gasbyte och gas förordning hänvisas till instruktioner innehållet inuti gas förändring kit.

Härmed påpekas att den ovan nämnda anpassningen ska utföras av behörig och kvalificerad personal.

3. IDRIFTTAGNING

- A =** sparfunktion gas och på/av
OFF avstängt läge
🔥 gas i minimiläge (liten låga)
🔥 gas i maxläge (stor flamma)
- B =** väljare för vattentemperatur
- C =** display



3.a Funktion

⚠ **Driftsättning av varmvattenberedaren tjänsten måste utföras av kvalificerad personal.**

Dessa varmvattenberedare är gasdrivna apparater för snabb uppvärmning till varmt vatten. Varmt vatten kan erhållas från en eller flera anslutna varmvattenkranar.

När varmvattenkranen öppnas för att få varmt vatten tänds huvudbrännaren och varmvattenberedaren värmer upp vattnet som rinner genom den.

Dessa apparater med modulerande flamma är särskilt lämpliga för att användas med moderna kranar såsom mekaniska blandare och termostater.

Denna varmvattenberedare, till skillnad mot traditionella varmvattenberedare med fast flamma, är utrustad med en moduleringsventil som optimerar varmvattenberedarens prestanda eftersom apparaten även fungerar vid lägsta vattentryck och lägsta flöde genom att modulera flaman i förhållande till mängden vatten som man låter rinna ut från kranen så att temperaturen på det uttrinnande vattnet förblir konstant.

Dessa varmvattenberedare är apparater med automatisk effektförändring av "PROPORTIONELL" typ, dvs. att den gång för gång anpassar gasförbrukningen (via modulerande flamma) till mängden begärt vatten.

Dessa apparater är försedda med en elektronisk utrustning som strömförsörjs av 2 batteri på 1,5 V och som ser till att den automatiskt tändningen av pilotlågan och sedan brännaren sker varje gång som varmvattenkranen öppnas.

Kortet kontrollerar att tändningen har skett och att lågan finns genom jonisering av flaman.

3.b Användning av apparaten

- Kontrollera att både gaskranen och samtliga kranar för användning av vatten är stängda.
- Öppna en varmvattenkran för att tömma vattnet i några sekunder och sedan stänga den igen.
- Öppna kranen till gasmätaren eller till gasolbehållaren.
- Öppna gaskranen som monterats på gasledningen strax innan varmvattenberedaren och som inte medföljer leveransen som standard.
- Anordningen är försedd med en gas för att välja "A" som justerar lågan mellan ett minimum och ett maximum, genom att ändra gasflödeshastigheten.
- För att slå på varmvattenberedaren mot klockan set "A" på symbolen "🔥" (fig. 8B).
Med "A" väljaren i detta läge varmvattenberedare är påslagen med lågan till ett minimum, fortsätter rotationen ökar lågan tills den når den maximala symbolen "🔥" (fig. 8A).
- När varmvatten begärs enheten automatiskt tändläga, lyser detta huvudbrännaren och piloten går ut.
- I detta skede av "C" tänds visar momentan vattentemperaturen.
- När begäran varmvatten har sagt (vrid vattenkranen) huvudbrännaren och skärmen stängs automatiskt av apparaten sedan väntar en ny begäran uppvärmning.

Om ingen påsättning sker inom 60 sekunder kommer flamavläsaren att avläsa avsaknaden av flamma och avbryter därigenom gasflödet så att apparaten försätts i blockerat läge.

Vattenvärmaren slås på automatiskt med vatten från kranen öppningen. Om det bara buller utan låga, omedelbart stänga av vattnet, vänta 10 sekunder och försök igen.

⚠ Vid den första strömmen eller efter en lång period av icke-användning av apparaten, kan det vara nödvändigt att upprepa ovanstående operation för att avlägsna luft i rören.

För att frigöra det blockerade läget krävs en manuell åtgärd: för att sätta på apparaten igen ska du stänga varmvattenkranen och därefter öppna den igen så att tändningsförfarandet startar automatiskt.

Vid oavsiktlig släckning av huvudbrännaren förutses ett försök för återstart.

Om apparatens funktion inte återupptas inom 60 sekunder återgår den till det blockerade läget som beskrivits ovan.

Vid fel på tändningselektroden avbryts gasflödet och apparaten försätts i självskyddsläge.

Apparaterna är tillverkade för att fungera med normalt vattentryck. Enheterna är utformade för att fungera med normalt vattentryck; De är också utrustade med en temperatur välja "B", som reglerar temperaturen genom att öka/minska vattenflödet.

Vrid temperaturväljaren "B" helt moturs till maximal tillförsel av vatten (minimitemperatur, fig. 8E); rotera temperaturväljaren "B" medsols, för att uppnå minsta vattenförsörjning (maxtemperatur, fig. 8D).

Maskinen sätts ur drift genom att vrida reglaget "A" i läget "OFF" (fig. 8C).

När varmvattenberedaren inte ska användas på en lång tid framöver ska du stänga av gaskranen eller ventilen (kranen) på behållaren vid användning av gasol.

För att erhålla den bästa prestandan under lång tid ska du låta en kvalificerad tekniker kontrollera apparaten minst en gång om året.

Användning av sparfunktionen

Apparaten är utrustad med en anordning som kallas sparfunktion och som tillåter dig att välja önskad varmvattentemperatur. Det varma vattnet som då tillhandahålls närmar sig den önskade temperaturen samtidigt som gasförbrukningen hålls på lägre nivå.

Sparläge införs genom att vrida på ratten "A" för att få "🔥" läge (fig. 8B). Sparfunktionens aktivering gör det möjligt att begränsa den maximala erhållna värmeeffekten när användningsbehovet är allmänt lågt (låg temperaturskillnad eller minskat varmvattenbehov som till exempel under sommarmånaderna).

FRYSRISK

Om risken föreligger att omgivningstemperaturen i den lokal som apparaten är installerad sjunker under nollstrecket är det nödvändigt att varmvattenberedaren töms från allt vatten, på det här sättet:

- stäng av gas- och vatteninlopps kranar
- ta ut batterierna
- placering vatten temperaturväljaren till ett minimum
- öppna varmt kranvatten för att dränera allt vatten och sedan stänga den igen.

4. UNDERHÅLL

För att erhålla korrekt funktion under lång tid ska du låta en kvalificerad tekniker kontrollera apparaten minst en gång om året. Innan något arbete påbörjas som rör rengöring, underhåll, öppning av varmvattenberedarens paneler eller borttagning av dem ska apparaten stängas av genom att stänga gaskranen. I särskild mån ska huvudbrännaren, pilotlågan, tändningselektroden, säkerhetsventilen och gaskretsens tätning kontrolleras. Kontrollera att ingen del av värmeväxlarens rökgasgångar är igentäppta.

Använd en trasa som fuktats med tvål och vatten för att rengöra de yttre panelerna.

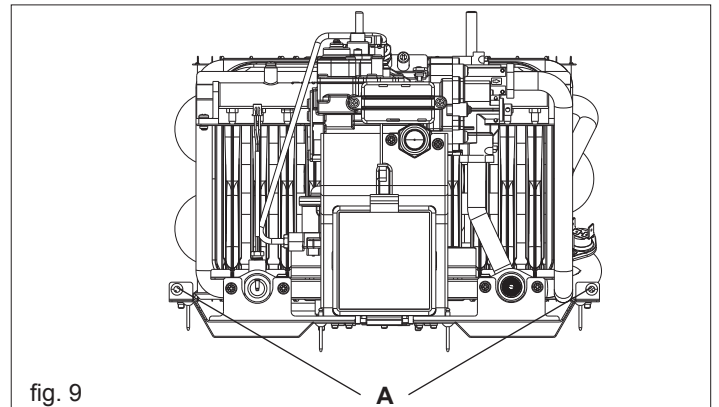
Använd inte lösningsmedel, rengöringspulver och svampar med slipverkan.

Apparaten och/eller dess komponenter ska inte rengöras med lättantändliga substanser (t.ex. bensen, alkohol, olja osv.).

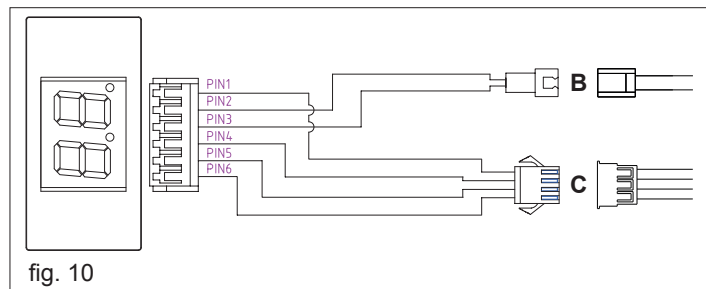
4.a Borttagning av höljet

Gör på följande sätt för att nedmontera höljet:

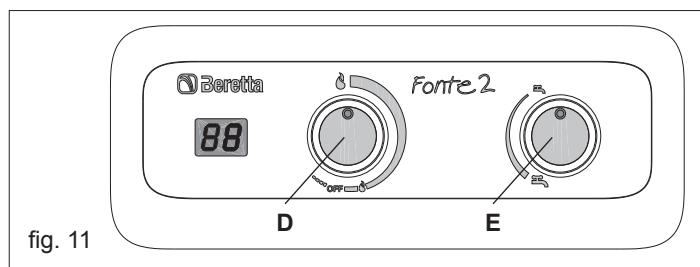
- ta bort två skruvar (A, fig. 9)



- ansluta två visnings kontaktarna **B-C** (fig. 10)



- ta bort rattarna **D-E** (fig. 11)



- avlägsnande hölje.
- Gör på samma sätt i omvänd ordning för att sätta tillbaka höljat.

4.b Felsökning: orsaker och åtgärder

För en god funktion av varmvattenberedaren, för att förlänga dess livslängd och för att den alltid ska arbeta under optimala säkra förhållanden rekommenderar vi att låta en kvalificerad tekniker kontrollera apparaten minst en gång om året. I normala fall ska teknikern utföra följande åtgärder:

- avlägsna eventuell oxidering på brännarna
- avlägsna eventuella beläggningar på tändstiftets elektrod

- rengöra förbränningskammaren
- kontrollera apparatens påsättning, avstängning och dess funktion
- kontrollera tätningen på gas- och vattenledningarnas anslutningar och rör.

Varning: följande instruktioner är endast riktade till de kvalificerade tekniker som är auktoriserade att ingripa på apparaten.

FEL	ORSAKER	ÅTGÄRDER
Ingen gnista tänds	<ul style="list-style-type: none"> - batteriet är slut - fränskiljd elkabel på elektrodändningen - fel på det elektroniska kortet - för lågt vattentryck - mikrobrytare brutenn - slack ledningar - fel på membranet - fel på elektroden 	<ul style="list-style-type: none"> - byt ut - sätt in - kontrollera, byt ut - ingrip på anläggningen för att garantera trycket vrid väljaren helt till höger - kontrollera skador (se elschema) - kontrollera att rätt kabelanslutning - byt ut - byt ut
Pilotlågan tänds inte av gnistan	<ul style="list-style-type: none"> - fel på kontrollanordningen - ingen gastillförsel - luft i gasledningen 	<ul style="list-style-type: none"> - byt ut - öppna gasen - avlufta gasen
Brännaren släcks inte när vattenkranen stängs	<ul style="list-style-type: none"> - smuts på gasventilens säte - vattenventilens kolv eller axel blockerat i öppet läge - mikrobrytare blockerat i öppet läge - på gasdrivna versioner ska trycket på gastillförseln kontrolleras 	<ul style="list-style-type: none"> - kontrollera, rengör - ta bort, rengör och byt eventuellt ut - kontrollera - justera gasbehållarens tryckregulator och byt ut vid behov
Värmeväxlarens lameller blir snabbt smutsiga	<ul style="list-style-type: none"> - dåligt skorstensdrag eller mycket dammig omgivning - guldfärgad flamma - för hög gasförbrukning 	<ul style="list-style-type: none"> - kontrollera skorstensrörets effektivitet - kontrollera typ av gas och rengör brännaren - kontrollera och justera
Det luktar gas	<ul style="list-style-type: none"> - beror på läckage i ledningsrören. Ledningsrören ska kontrolleras för att individuera läckaget 	<ul style="list-style-type: none"> - sätt inte på någon elektrisk brytare eller annat som kan förorsaka gnistor. Lufta rummet
Det luktar förbränd gas	<ul style="list-style-type: none"> - kan bero på tilltäppning i rökgaskretsen - för hög gasförbrukning 	<ul style="list-style-type: none"> - kontrollera skorstensrörets och rökgångarnas effektivitet - kontrollera och justera

BERETTA
Via Risorgimento, 23/A
23900 LECCO
Italy

Tel. +39 0341 277111
Fax +39 0341 277263

info@berettaboilers.com
www.berettaboilers.com

In order to improve its products, Beretta reserves the right to modify the characteristics and information contained in this manual at any time and without prior notice. Consumers statutory rights are not affected.

 **Beretta**