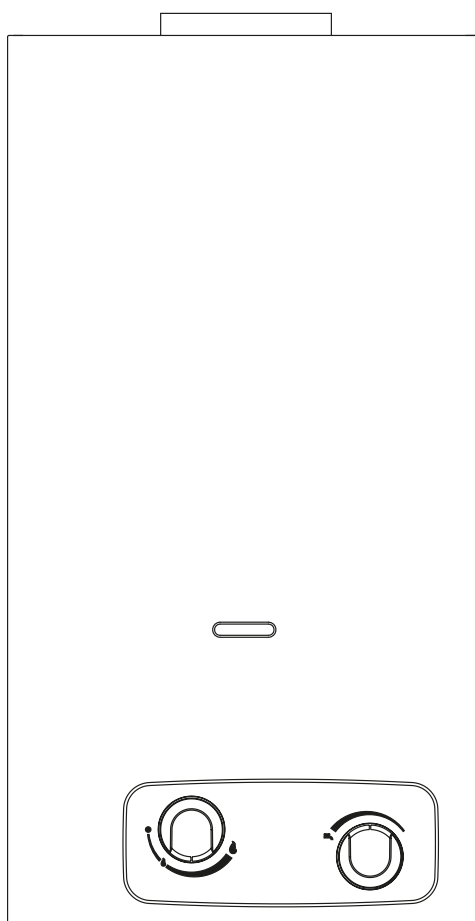


SCALDABAGNO
ISTANTANEO A
GAS



Fonte 6 - 11 AE

MANUALE PER L'INSTALLAZIONE
L'USO E LA MANUTENZIONE

 **Beretta**
Il clima di casa

AVVERTENZA

Questo libretto contiene dati ed informazioni destinati sia all'utente che all'installatore.

Nello specifico l'utente deve porre attenzione ai capitoli: Avvertenze generali e sicurezze, Dispositivo fumi, Messa in funzione.

In alcune parti del manuale sono utilizzati i simboli:



ATTENZIONE = per azioni che richiedono particolare cautela ed adeguata preparazione



VIETATO = per azioni che NON DEVONO essere assolutamente eseguite

INDICE

AVVERTENZE GENERALI E SICUREZZE

CONSIGLI UTILI

1 CARATTERISTICHE TECNICHE

1. a Dati Tecnici

2 INSTALLAZIONE

2. a Normative
2. b Fissaggio a parete
2. c Ventilazione dei locali
2. d Collegamento elettrico a batteria
2. e Collegamento gas
2. f Collegamento acqua
2. g Evacuazione dei prodotti della combustione
2. h Trasformazione gas

3 MESSA IN FUNZIONE



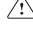



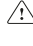
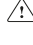
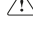

3. a Funzionamento
3. b Uso dell'apparecchio

4 MANUTENZIONE

4. a Per togliere il mantello
4. b Anomalie: Cause e rimedi

AVVERTENZE GENERALI E SICUREZZE

Il manuale d'istruzioni costituisce parte integrante del prodotto e di conseguenza deve essere conservato con cura e accompagnare sempre l'apparecchio; in caso di smarrimento o danneggiamento, ne richiedi un'altra copia al Centro di Assistenza Tecnica.

-  L'installazione dell'apparecchio e qualsiasi altro intervento di assistenza e di manutenzione devono essere eseguiti da personale qualificato secondo le indicazioni della legge del D.M.37/08. ed in conformità alle norme UNI-CIG 7129 e 7131 e successivi aggiornamenti.
-  Per l'installazione si consiglia di rivolgersi a personale specializzato.
-  L'apparecchio dovrà essere destinato all'uso previsto dal costruttore. È esclusa qualsiasi responsabilità contrattuale ed extracontrattuale per danni causati a persone, animali o cose, da errori di installazione, di regolazione e di manutenzione o usi impropri.
-  I dispositivi di sicurezza o di regolazione automatica degli apparecchi non devono, durante tutta la vita dell'impianto, essere modificati se non dal costruttore.
-  Quest'apparecchio serve a produrre acqua calda, deve quindi essere allacciato ad una rete di distribuzione d'acqua calda sanitaria, compatibilmente alle sue prestazioni ed alla sua potenza.
-  In caso di fuoriuscite d'acqua, chiudere l'alimentazione idrica ed avvisare con sollecitudine personale qualificato del Centro di Assistenza Tecnica.
-  In caso di assenza prolungata chiudere l'alimentazione del gas. Nel caso in cui si preveda rischio di gelo, svuotare la caldaia dall'acqua ivi contenuta.
-  In caso di guasto e/o di cattivo funzionamento dell'apparecchio, disattivarlo, astenendosi da qualsiasi tentativo di riparazione o d'intervento diretto.
-  La manutenzione dell'apparecchio dev'essere eseguita almeno una volta all'anno: programmarla per tempo con il Centro di Assistenza Tecnica significherà evitare sprechi di tempo e denaro.
-  Il prodotto a fine vita non dev'essere smaltito come un rifiuto solido urbano ma dev'essere conferito ad un centro di raccolta differenziata.









La marcatura CE posta sul prodotto indica che lo stesso è conforme alle seguenti Direttive Europee:

- **Direttiva apparecchi a gas 2009/142/CE**
- **Direttiva progettazione ecocompatibile dei prodotti connessi all'energia 2009/125/CE**
- **Direttiva indicazioni del consumo di energia mediante etichettatura 2010/30/UE**
- **Regolamento delegato (UE) n. 812/2013**
- **Regolamento delegato (UE) n. 814/2013**



pag.	2
pag.	2
pag.	3
pag.	3
pag.	4
pag.	4
pag.	4
pag.	4
pag.	4
pag.	4
pag.	5
pag.	5
pag.	5
pag.	6
pag.	7
pag.	7
pag.	7
pag.	7
pag.	7

L'utilizzo dell'apparecchio richiede la stretta osservanza di alcune regole fondamentali di sicurezza:

-  Non utilizzare l'apparecchio per scopi diversi da quelli cui è destinato.
-  È assolutamente sconsigliatoapparecchio con stracci, carte od altro le griglie di aspirazione o di dissipazione e l'apertura di aerazione del locale dov'è installato l'apparecchio.
-  Avvertendo odore di gas, non azionare assolutamente interruttori elettrici, telefono e qualsiasi altro oggetto che possa provocare scintille. Aerare il locale spalancando porte e finestre e chiudere il rubinetto centrale del gas.
-  Non appoggiare oggetti sull'apparecchio.
-  Non lasciare contenitori e sostanze infiammabili nel locale dov'è installato l'apparecchio.
-  È sconsigliato qualsiasi tentativo di riparazione in caso di guasto e/o di cattivo funzionamento dell'apparecchio.
-  È sconsigliato l'uso dell'apparecchio da parte di bambini o persone inesperte.
-  È vietato intervenire su elementi sigillati.

Per un miglior utilizzo, tenere presente che:

- una pulizia esterna periodica con acqua saponata, oltre che a migliorare l'aspetto estetico, preserva la pannellatura da corrosione, allungandone la vita
- non utilizzare solventi, polveri e spugne abrasive
- non effettuare pulizie dell'apparecchio e/o delle sue parti con sostanze facilmente infiammabili (esempio: benzina, alcoli, nafta, ecc.).

Nell'imballo dello scaldabagno si trovano:

- n. 2** manopole da fissare al pannello di comando dopo l'installazione
- n. 1** filtro acqua da inserire nel raccordo di ingresso della valvola acqua
- n. 2** tubi flessibili con 2 guarnizioni 1/2"
- n. 1** rubinetto per ingresso acqua fredda
- n. 1** raccordo gas 1/2" con guarnizione
- n. 2** tasselli con viti di fissaggio

1. CARATTERISTICHE TECNICHE

1.a Dati Tecnici

		Fonte 6 AE			Fonte 11 AE		
		kW	kcal/h		kW	kcal/h	
Potenza utile nominale		10,2	8.731		18,9	16.340	
Portata termica nominale		12,0	10.320		21,8	18.748	
Potenza utile minima		4,2	3.638		7,5	6.450	
Portata termica minima		5,0	4.300		9,0	7.740	
TIPO GAS		GAS METANO			GAS LIQUIDO		
		G20	G30		G20	G30	
P.C.I. (15° C 1013 mbar)	MJ/m ³	34,02	116,09		34,02	116,09	
Wl (15° C 1013 mbar)	MJ/m ³	45,67	80,58		45,67	80,58	
Pressione nominale di alimentaz.	mbar	20	28-30		20	28-30	
Consumo	m ³ /h	1,27	-		2,31	-	
	kg/h	-	0,95		-	1,72	
Pressione bruciatore	mbar	9,0	21,8		12,20	27,50	
Ø ugello fiamma pilota	mm	0,35	0,25		0,35	0,25	
Ø ugello bruciatore principale	mm	1,18	0,71		1,18	0,71	
ugelli	N.	7			11		
Ø attacco gas		1/2"			1/2"		
Portata massica dei fumi	g/s	8,68	8,39		13,20	12,40	
Temperatura fumi	°C	161	156		185	180	
Categoria		I12H3+					
Paese di destinazione		IT					
ACQUA		Fonte 6 AE			Fonte 11 AE		
Campo di prelievo	l/min	selet. min. da 2,0 a 3,5		selet. max. da 3,5 a 6	selet. min. da 2,5 a 5		selet. max. da 5 a 10,8
Elevazione di temp. dell'acqua	°C	circa 50		circa 25	circa 50		circa 25
Pressione minima	bar	0,15			0,2		
Pressione normale	bar	2			2		
Pressione massima	bar	10			10		
Ø attacchi acqua		1/2"			1/2"		
Ø tubo scarico fumi	mm	90			110		
Dimensioni e pesi							
		APPARECCHIO		IMBALLO	APPARECCHIO		IMBALLO
Altezza	mm	550		612	592		655
larghezza	mm	256		303	314		361
Profondità	mm	245		283	245		280
Peso	Kg	8,5		10,2	11,10		12,30

Nota: temperatura acqua fredda di riferimento di 15°C.

Scheda prodotto		Fonte 6 AE	Fonte 11 AE	
Classe di efficienza energetica di riscaldamento dell'acqua	-	A	A	-
Profilo di carico dichiarato	-	XS	M	-
Efficienza energetica di riscaldamento dell'acqua	η _{wh}	76,1	73,8	%
Consumo giornaliero di combustibile	Q _{fuel}	2,956	8,542	kWh
Consumo annuo di combustibile	AFC	2	6	GJ
Livello della potenza sonora all'interno	LWA	55	56	dB(A)
Emissioni di ossidi d'azoto	NOx	107	114	mg/kWh

	A	B (Ø)	C	D	E	F	G	H
6	550	90	174	245	256	57	54	80
11	592	110	101	245	314	128	54	84

Dimensioni in mm

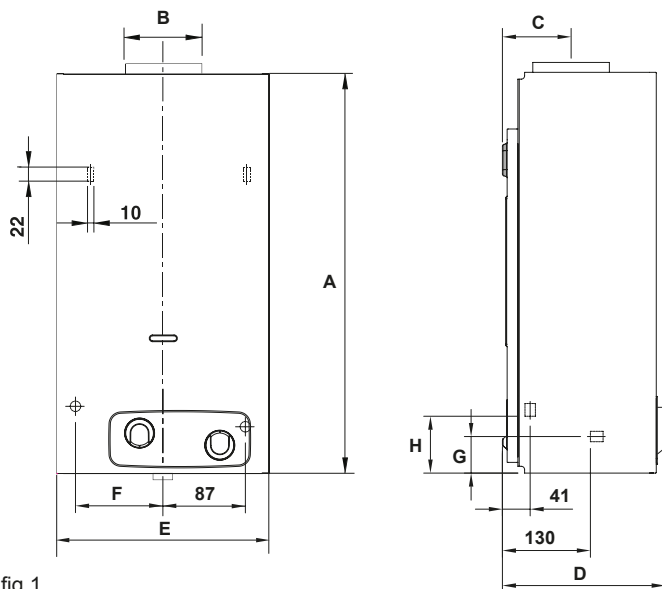


fig. 1

- | | | | |
|---|---------------------------------------|----|-----------------------------|
| 1 | Dispositivo di controllo scarico fumi | 9 | Entrata gas |
| 2 | Cappa scarico | 10 | Vite di regolazione |
| 3 | Scambiatore di calore | 11 | Apparecchiatura elettronica |
| 4 | Elettrodo di accensione | 12 | Contenitore per batteria |
| 5 | Bruciatore | 13 | Economizzatore |
| 6 | Valvola idraulica | 14 | Presa di pressione gas |
| 7 | Regolatore di temperatura | 15 | Bruciatore pilota |
| 8 | Valvola gas | | |

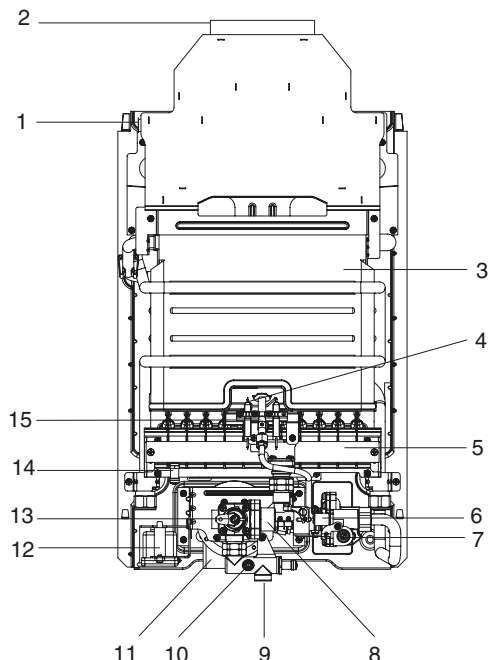


fig. 2

2. INSTALLAZIONE

2.a Normative

L'impiego delle apparecchiature a gas è sottoposto ad una precisa regolamentazione. È pertanto indispensabile osservare le normative UNI-CIG 7129 e 7131.

Per i gas di petrolio liquefatti (G.P.L.), l'installazione dovrà essere conforme alle prescrizioni delle società distributrici e rispondere ai requisiti delle norme sopra citate.

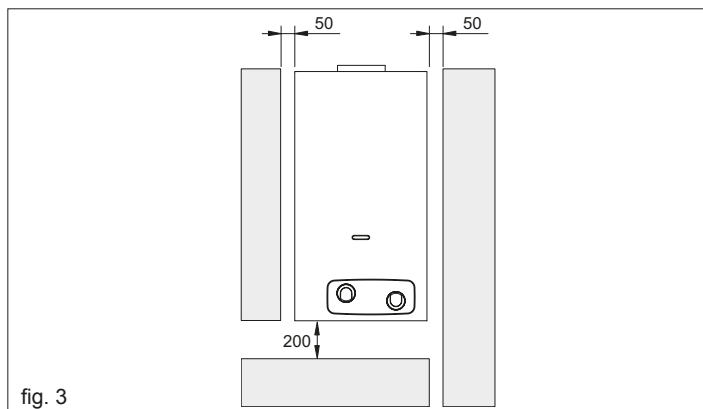


fig. 3

2.b Fissaggio a parete

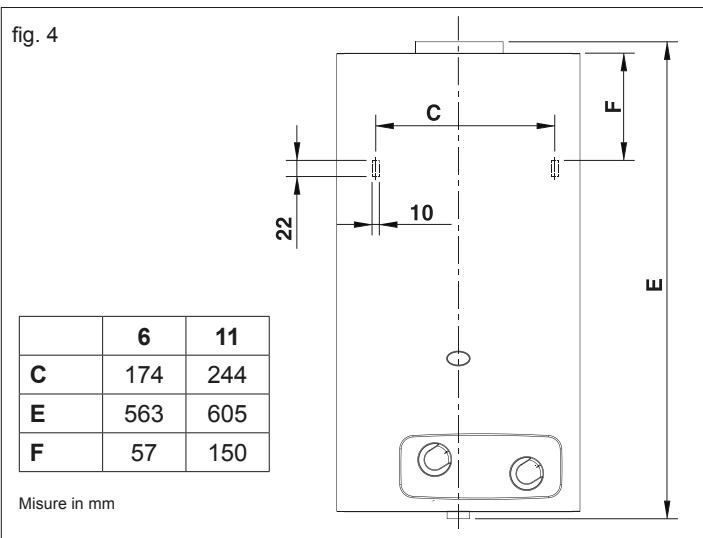
Precauzioni

Non installare questo apparecchio in un locale che presenti una atmosfera ambiente contenente polveri o vapori grassi e/o corrosivi.

- L'apparecchio deve essere installato su una parete idonea ed in prossimità di un condotto di evacuazione fumi.
- Per consentire le operazioni di manutenzione è indispensabile lasciare intorno all'apparecchio le distanze minime indicate in fig. 3

Ubicazione

- Lo scaldabagno non deve essere mai chiuso ermeticamente in un mobile o una nicchia ma deve essere previsto un adeguato afflusso d'aria (fig. 4)
- lo scaldabagno non deve essere posto al di sopra di una cucina o altro apparecchio di cottura al fine di evitare la deposizione del grasso dei vapori di cucina e conseguentemente un cattivo funzionamento
- le pareti sensibili al calore (per es. quelle in legno) devono essere protette con opportuno isolamento.
- in fig. 4 vengono indicate le quote dell'apparecchio per il suo fissaggio a parete



2.c Ventilazione dei locali

L'installazione dello scaldabagno deve sottostare a tutte le prescrizioni contenute nella norma UNI-CIG 7129 e 7131 ed aggiornamenti. Consultare il presente libretto di istruzioni al paragrafo 2.a.

Attenzione: Questo apparecchio può essere installato e funzionare solo in locali permanentemente ventilati secondo la norma UNI 7129.

Volumi d'aria

È indispensabile che nei locali in cui sono installati apparecchi a gas (di tipo B) possa affluire almeno tanta aria quanta ne viene richiesta dalla regolare combustione del gas e dalla ventilazione del locale.

- è vietata per la sua pericolosità, il funzionamento nello stesso locale di aspiratori, caminetti e simili contemporaneamente allo scaldabagno
- l'ambiente in cui è installato lo scaldabagno deve essere provvisto della regolare presa d'aria per la ventilazione del locale.

Afflusso dell'aria

L'afflusso naturale dell'aria deve avvenire per via diretta attraverso:

- aperture permanenti praticate su pareti del locale da ventilare che danno verso l'esterno;
- condotti di ventilazione, singoli oppure collettivi ramificati.

L'aria di ventilazione deve essere prelevata direttamente dall'esterno, in zona lontana da fonti di inquinamento.

È consentita anche la ventilazione indiretta, mediante prelievo dell'aria da locali attigui a quello da ventilare, con le avvertenze e le limitazioni di seguito riportate:

- il locale adiacente sia dotato di ventilazione diretta;
- nel locale da ventilare siano installati solo apparecchi raccordati a condotti di scarico;
- il locale adiacente non sia adibito a camera da letto o non costituisca parte comune dell'immobile;
- il locale adiacente non sia un ambiente con pericolo di incendio, quali rimesse, garage, magazzini di materiali combustibili, ecc.
- il locale adiacente non sia messo in depressione rispetto al locale da ventilare per effetto di tiraggio contrario (il tiraggio contrario può essere provocato dalla presenza nel locale, sia di altro apparecchio di utilizzazione funzionante a qualsivoglia tipo di combustibile, sia di un caminetto, sia di qualunque dispositivo di aspirazione, per i quali non sia stato previsto un ingresso di aria);
- il flusso dell'aria dal locale adiacente sino a quello da ventilare possa avvenire liberamente attraverso aperture permanenti.

2.d Collegamento elettrico a batteria

L'apparecchio è alimentato da una batteria da 1,5 V modello LR20 di tipo alcalino a lunga durata, per cui non necessita di essere collegato alla rete elettrica.

COLLEGAMENTO SU SCHEDA

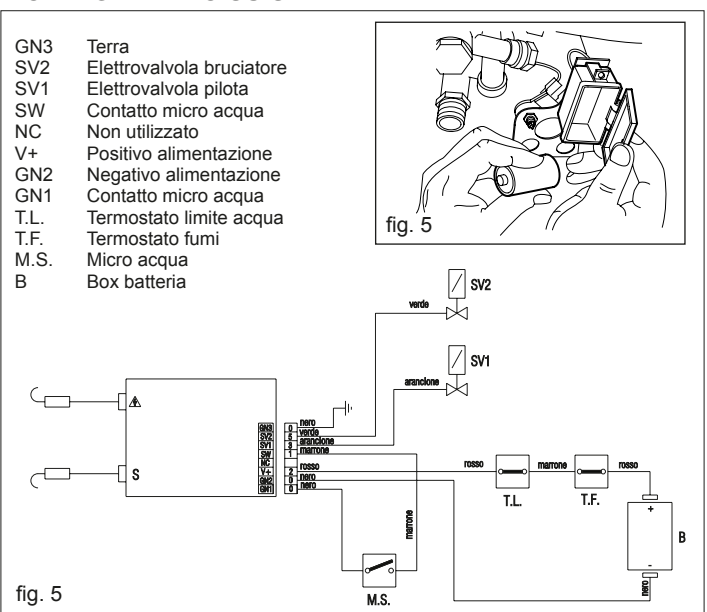


fig. 5

2.e Collegamento gas

Consultare il presente libretto di istruzioni al paragrafo 2.a.

Determinare il diametro della tubazione secondo le norme vigenti. Prima di effettuare l'installazione dell'apparecchio è opportuno soffiare nella condotta del gas onde eliminare eventuali residui di lavorazione. Collegare lo scaldabagno alla tubazione gas dell'impianto interno e inserire a monte dell'apparecchio un rubinetto per la intercettazione e l'apertura gas.

Gli scaldabagni funzionanti a G.P.L. e alimentati con bombole provviste di dispositivi di intercettazione e regolazione, devono essere collegati in maniera tale da garantire condizioni di sicurezza per le persone e per l'ambiente circostante.

Attenersi alle prescrizioni di norma. Per la prima messa in funzione dell'apparecchio, far effettuare da personale professionalmente qualificato le seguenti verifiche:

- il controllo della tenuta interna ed esterna dell'impianto di adduzione del gas;

- la regolazione della portata del gas secondo la potenza richiesta dall'apparecchio;
- che l'apparecchio sia alimentato dal tipo di gas per il quale è predisposto;
- che la pressione di alimentazione del gas sia compresa nei valori riportati in targhetta;
- che l'impianto di alimentazione del gas sia dimensionato per la portata necessaria all'apparecchio e che sia dotato di tutti i dispositivi di sicurezza e controllo prescritti dalle norme vigenti.

In caso di assenza prolungata dell'utente dell'apparecchio, chiudere il rubinetto principale di adduzione del gas all'apparecchio.

Non ostruire le aperture di areazione del locale dove installato un apparecchio a gas per evitare situazioni pericolose quali la formazione di miscele tossiche ed esplosive.

Non utilizzare i tubi del gas come messa a terra di apparecchi elettrici.

2.f Collegamento acqua

Collegare lo scaldabagno alla rete idrica e inserire un rubinetto di intercettazione dell'acqua a monte dell'apparecchio. Guardando l'apparecchio, l'entrata acqua fredda è a destra, l'uscita acqua calda è a sinistra.

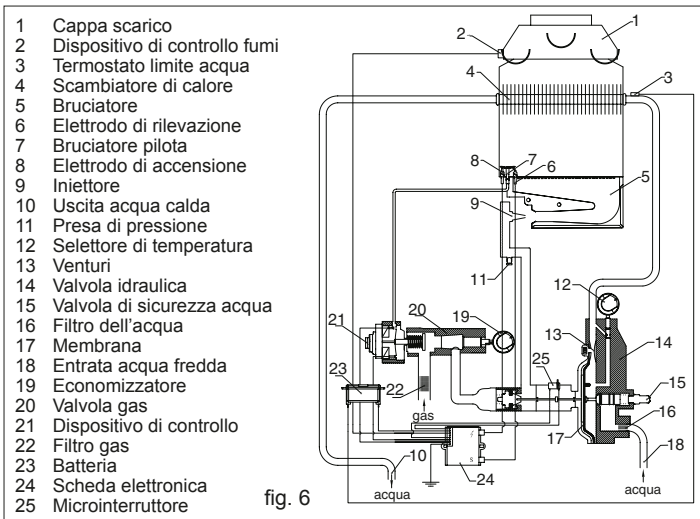
⚠ Inserire il filtro nel raccordo di ingresso della valvola acqua.

⚠ Rimuovere il dado in plastica dal raccordo uscita acqua calda prima di collegarlo alla rete idrica.

Assicurarsi che le tubazioni del vostro impianto idrico non siano usate come prese di terra del vostro impianto elettrico o telefonico, **non sono assolutamente idonee a questo uso.**

Potrebbero verificarsi in breve tempo gravi danni alle tubature, ed all'apparecchio.

CIRCUITO IDRAULICO



2.g Evacuazione dei prodotti della combustione

Gli scaldabagni sono di tipo **B11BS**, quindi equipaggiati di un dispositivo di controllo dello scarico fumi.

Per l'evacuazione dei prodotti della combustione riferirsi alla normativa UNI-CIG 7129 e 7131 ed aggiornamenti. Consultare anche il presente libretto di istruzione al paragrafo 2.a.

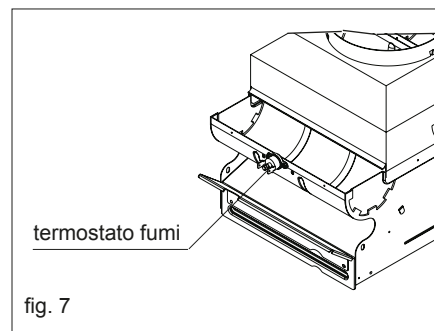
Gli apparecchi a gas, muniti di attacco per il tubo di scarico dei fumi, devono avere un collegamento diretto a camini o canne fumarie di sicura efficienza; solo in mancanza di questi è consentito che gli stessi scarichino i prodotti della combustione direttamente all'esterno. Il raccordo degli apparecchi ad un camino o ad una canna fumaria avviene a mezzo di canali da fumo. I canali da fumo devono essere collegati al camino od alla canna fumaria nello stesso locale in cui è installato l'apparecchio, o, tutt'al più, nel locale contiguo, devono essere a tenuta e realizzati in materiali adatti a resistere nel tempo alle normali sollecitazioni meccaniche, al calore ed all'azione dei prodotti della combustione e delle loro eventuali condense. In qualsiasi punto del canale da fumo e per qualsiasi condizione esterna, la temperatura dei fumi deve essere superiore a quella del punto di rugiada.

DISPOSITIVO DI CONTROLLO SCARICO FUMI

L'apparecchio è equipaggiato di serie di un dispositivo di controllo allo scarico fumi. Il dispositivo controlla la corretta evacuazione dei prodotti della combustione, cioè il flusso dei gas combusti verso il condotto di scarico e la canna fumaria.

Il dispositivo di controllo è costituito da un "termostato" collega-

to alla apparecchiatura elettronica, il suo intervento provoca l'interruzione del flusso del gas sia al bruciatore principale che alla fiamma pilota. L'intervento del dispositivo di controllo può essere provocato da un'ostruzione totale o parziale del condotto di scarico o della canna fumaria.



In caso di intervento

del termostato fumi a riarmo automatico (fig.7) lo scaldabagno riprende il normale funzionamento dopo 10 minuti di attesa, trascorso questo tempo eseguire le operazioni di "messa in funzione" (par.3)

Nel caso di avaria del dispositivo e dei suoi collegamenti elettrici, l'apparecchio non può essere messo in funzione, si garantisce una condizione di sicurezza. Nell'eventualità di una continua messa in sicurezza dell'apparecchio, provocato dall'intervento del dispositivo di controllo, è necessario richiedere l'intervento di un tecnico qualificato ed abilitato ai sensi del D.M.37/08, per verificare la corretta evacuazione dei prodotti della combustione e l'efficienza del condotto di scarico e/o della canna fumaria, nel rispetto delle normative di installazione UNI-CIG 7129 e 7131.

Si fa espressamente divieto di intervenire sul dispositivo di controllo per modificare il suo stato od escludere la sua azione; ne va della vostra sicurezza e della sicurezza delle persone che vivono con voi.

Solo ed esclusivamente un tecnico qualificato ed autorizzato, facente parte del nostro servizio di assistenza tecnica, può intervenire sul dispositivo di controllo unicamente per verificarne il corretto funzionamento o per la sua sostituzione in caso di avaria.

Se si rendesse necessario sostituire il dispositivo di controllo, si invita ad utilizzare solo un "ricambio originale" fornito dal costruttore; dato che tale dispositivo è stato progettato, studiato e regolato per essere abbinato all'apparecchio

2.h Trasformazione gas

L'operazione di trasformazione dell'apparecchio da un gas di una famiglia ad un gas di un'altra famiglia può essere facilmente effettuata anche con apparecchio installato. Le istruzioni per la trasformazione e regolazione nei vari tipi di gas, sono descritte di seguito.

Si ricorda che l'operazione di trasformazione deve essere effettuata da personale abilitato e qualificato ai sensi del D.M.37/08; vanno inoltre rispettate le disposizioni contenute nelle norme UNI CIG 7129 e 7131.

TRASFORMAZIONE DA METANO A GPL

L'operazione di trasformazione dell'apparecchio da un gas di una famiglia ad un gas di un'altra famiglia può essere facilmente effettuata anche con apparecchio installato.

Prima di ogni operazione assicurarsi che l'alimentazione gas all'apparecchio sia chiusa.

I – SOSTITUZIONE DELL'INIETTORE PILOTA

- scollegare il tubetto fiamma pilota (fig. 7)
- rimuovere l'iniettore pilota
- inserire l'iniettore e la guarnizione contenuti nel kit trasformazione (fig. 8)

II – SOSTITUZIONE DEGLI INIETTORI DEL BRUCIATORE

- Svitare le viti che tengono in posizione la fiamma pilota (fig. 9)
- Svitare il dado di fissaggio del bruciatore (fig. 10)
- Svitare le viti che tengono in posizione il diffusore (fig. 11)
- Sfilare il diffusore
- Svitare gli iniettori e sostituirli con quelli reperibili nel kit trasformazione

III – SOSTITUZIONE DELLA VALVOLA DI MODULAZIONE

- Allentare il dado di serraggio della rampa entrata acqua fredda sullo scambiatore
- Svitare le 4 viti (B) della valvola gas (fig. 12)
- Sconnettere i cavi del microinterruttore
- Separare l'assieme valvola acqua/valvola gas
- Estrarre la molla grande e l'assieme valvola di modulazione/molla piccola (fig. 13)
- Sostituire la valvola di modulazione con quella reperibile nel kit
- Inserire la valvola e la molla grande facendo attenzione al verso di inserimento (fig. 15) e assicurarsi che il disco forato guida molla sia bene in posizione (fig. 14)

- Rimontare il diffusore fissandolo nel foro superiore
- Rimontare la fiamma pilota

V – MESSA FUORI SERVIZIO DEL REGOLATORE DI PORTATA

- Rimuovere il tappo di protezione
- Regolare la vite del regolatore di portata in modo che vi sia il massimo passaggio di gas (disco completamente in orizzontale)

Dopo la regolazione sigillare il tappo con vernice, lacca o altro materiale adeguato allo scopo.

N.B.: Si ricorda che per il funzionamento a GPL è necessario prevedere un regolatore di pressione all'alimentazione dell'apparecchio, regolato alla pressione di 30 mbar per il funzionamento a Gas Butano e 37 mbar per il funzionamento a Gas Propano. I valori sopra indicati devono essere misurati con un manometro la cui presa è collegata alla presa di pressione reperibile all'ingresso dell'apparecchio.

TRASFORMAZIONE DA GPL A METANO

Eseguire le operazioni descritte ai punti I, II e III

IV – MESSA IN SERVIZIO DEL REGOLATORE DI PORTATA

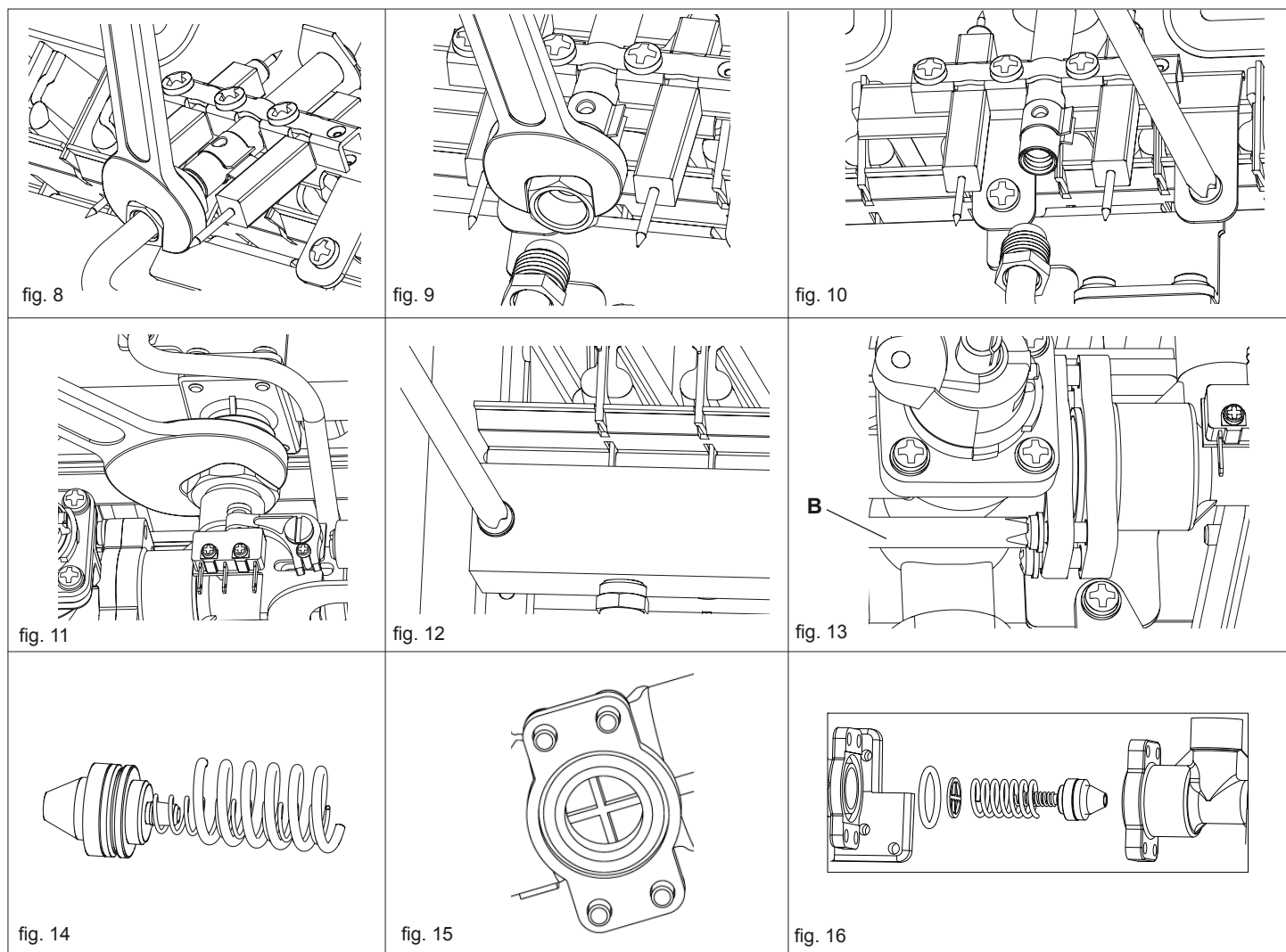
- Rimuovere il tappo di protezione
- Regolare la vite del regolatore di portata in modo che al bruciatore sia rilevata la pressione indicata nella tabella dati tecnici.

N.B.: assicurarsi che la pressione di gas in alimentazione sia di 20 mbar.

⚠ Dopo la regolazione sigillare il tappo con vernice, lacca o altro materiale adeguato allo scopo.

⚠ Effettuata la messa in funzione dell'apparecchio, controllare con soluzione saponosa la perfetta tenuta delle parti gas smontate.

⚠ **ATTENZIONE - IMPORTANTE** Scrivere sulla targa adesiva in dotazione "Apparecchio trasformato", la data di avvenuta trasformazione, il nome e la firma di chi ha effettuato l'operazione, incollare la stessa in prossimità della targa preesistente. Incollare inoltre l'etichetta adesiva "Trasformato a Gas" sovrapponendola alla preesistente, sulla parte frontale della cappa.



3. MESSA IN FUNZIONE

A = economizzatore gas e acceso/spento

● posizione spento

🔥 gas al minimo

🔥 gas al massimo

B = selettore di temperatura dell'acqua

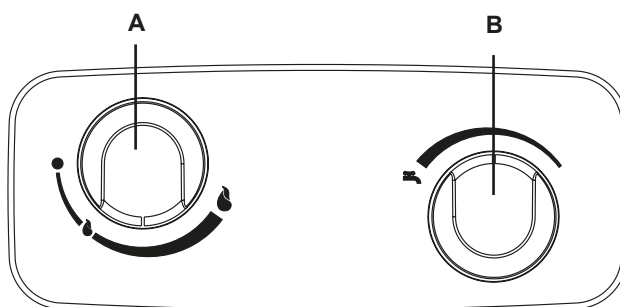


fig. 17

3.a Funzionamento

Gli scaldabagni sono apparecchi a gas per la produzione istantanea di acqua calda. Il prelievo di acqua calda può essere effettuato da uno o più rubinetti di prelievo.

Alla richiesta di acqua calda, con l'apertura di un rubinetto di prelievo, il bruciatore principale si accende, e lo scaldabagno scalda l'acqua che scorre al suo interno. Questi apparecchi a modulazione di fiamma sono particolarmente idonei per l'impiego con moderne rubinetterie, come miscelatori meccanici e termostati.

Questo scaldabagno, a differenza dei tradizionali scaldabagni a fiamma fissa, è equipaggiato di una valvola modulatrice, che ottimizza le prestazioni dello scaldabagno, dato che permette il funzionamento dell'apparecchio con minor pressione d'acqua e minor portata, modulando la fiamma in relazione alla quantità di acqua prelevata, così da mantenere costante la temperatura dell'acqua erogata.

Gli scaldabagni sono apparecchi a variazione automatica di potenza di tipo "PROPORZIONALE", cioè in grado di adeguare il consumo del gas (modulazione di fiamma) ai prelievi di acqua richiesti caso per caso.

Questo apparecchio è dotato di una apparecchiatura elettronica alimentata da una batteria da 1,5 V che provvede alla accensione automatica della fiamma pilota e poi del bruciatore, ogni volta che viene richiesta acqua calda.

Il controllo della avvenuta accensione e della presenza della fiamma viene effettuato dalla scheda tramite la ionizzazione di fiamma.

Modelli 6: per prelievi di acqua da 2,0 a 3,5 l/min la temperatura dell'acqua fornita rimane pressoché costante intorno ad un valore di 60°C, (in questa condizione la valvola del gas provvede a fornire al bruciatore la quantità di gas proporzionata alla quantità di acqua richiesta), oltre i 3,5 l/min fino ai 6 l/min la temperatura dell'acqua varia dai 60°C ai 40°C.

Modelli 11: per prelievi di acqua da 2,5 a 5 l/min la temperatura dell'acqua fornita rimane pressoché costante intorno ad un valore di 60°C, (in questa condizione la valvola del gas provvede a fornire al bruciatore la quantità di gas proporzionata alla quantità di acqua richiesta), oltre i 5 l/min fino ai 11 l/min la temperatura dell'acqua varia dai 60°C ai 40°C.

3.b Uso dell'apparecchio

Assicurarsi che il rubinetto del gas e tutti i rubinetti di utilizzazione dell'acqua siano chiusi

- aprire il rubinetto del contatore del gas o della bombola del gas di petrolio liquefatto (G.P.L.)
- aprire il rubinetto gas, non fornito di serie, posto immediatamente prima dello scaldabagno sulla tubazione di arrivo del gas
- ruotare la manopola **A** verso la fiamma grande (ON 🔥), durante la rotazione, in corrispondenza della fiamma piccola, è necessario premere leggermente la manopola e continuare la rotazione
- alla richiesta di acqua, il dispositivo di accensione automatica accende la fiamma pilota, rilevata la presenza di fiamma si accende il bruciatore principale.
- al termine della richiesta di acqua (chiudendo il rubinetto) il bruciatore principale si spegne e l'apparecchio si dispone pronto per le successive richieste.

Nel caso non avvenga l'accensione nell'arco di un tempo di 60 secondi, il rilevatore di fiamma, riconoscendo l'assenza della fiamma stessa interrompe il flusso di gas e mette l'apparecchio nella posizione di blocco.

La situazione di blocco richiede un intervento manuale; per rimettere in funzione l'apparecchio, chiudere il rubinetto di prelievo dell'acqua, quindi riaprirlo, affinché la sequenza di accensione si riavvii automaticamente.

Nel caso di spegnimento accidentale del bruciatore principale, è previsto un tentativo di riavviamento.

Se in 60 secondi l'apparecchio non si rimette in funzione, si ritorna in posizione di blocco precedentemente descritta.

Nel caso di guasti all'elettrodo di accensione si interrompe il flusso di gas, si realizza così la situazione di Sicurezza Positiva.

Gli apparecchi sono costruiti per funzionamento con pressione normale di acqua; inoltre sono provvisti di un selettore di temperatura **B**.

Con il selettore di temperatura ruotato completamente a sinistra, si ottiene la massima erogazione di acqua, con lo stesso girato completamente a destra, si ottiene la minima erogazione d'acqua.

La messa fuori servizio dell'apparecchio si ottiene ruotando la manopola **A** nella posizione (●OFF) disco pieno.

Quando sono previsti lunghi periodi di non utilizzazione dello scaldabagno chiudere il rubinetto del gas o nel caso di alimentazione con GPL la valvola (rubinetto) della bombola.

Per ottenere prestazioni ottimali nel tempo, è opportuno far effettuare un controllo dell'apparecchio da personale qualificato almeno una volta all'anno.

Uso dell'economizzatore gas

L'apparecchio è equipaggiato di un dispositivo detto economizzatore gas, che dà la possibilità di selezionare a piacere la temperatura dell'acqua calda fornendola alla temperatura più prossima a quella di utilizzo, realizzando nel contempo un interessante risparmio di gas. Il dispositivo economizzatore viene inserito ruotando la manopola (**A**) fino al raggiungimento della posizione contrassegnata dalla fiamma piccola (MIN 🔥). L'inserimento dell'economizzatore consente di limitare la massima potenza termica fornita quando le esigenze di utilizzo dovessero essere generalmente contenute (basso salto termico o ridotte portate di prelievo come ad esempio durante il periodo estivo).

PERICOLO DI GELO

Se sussistono probabilità che nell'ambiente in cui è installato l'apparecchio la temperatura possa scendere al di sotto dello zero è necessario svuotarlo di tutta l'acqua contenuta.

4. MANUTENZIONE

Per un uso corretto nel tempo far eseguire un controllo dell'apparecchio da personale qualificato almeno una volta l'anno.

Prima di effettuare qualsiasi operazione di pulizia, manutenzione, apertura o smontaggio dei pannelli dello scaldabagno, spegnere l'apparecchio chiudendo il rubinetto del gas. In particolare controllare il bruciatore principale e la fiamma pilota, l'elettrodo di accensione, la valvola di sicurezza e la tenuta del circuito gas. Verificare che non siano ostruite le sezioni di passaggio fumi dello scambiatore. Per effettuare la pulizia dei pannelli esterni utilizzare un panno imbevuto di acqua e sapone.

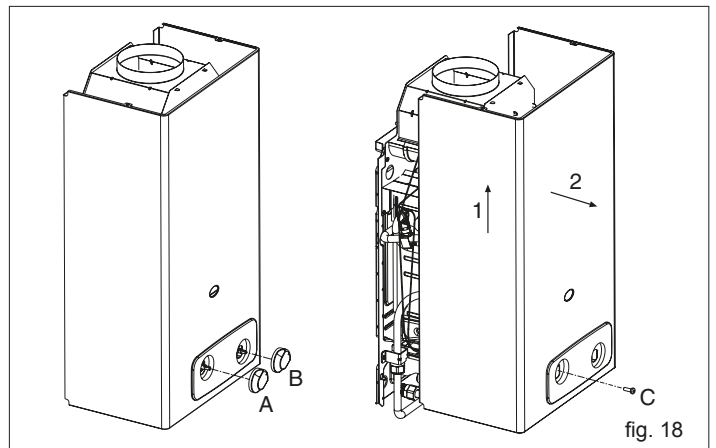
Non utilizzare solventi, polveri e spugne abrasive.

Non effettuare pulizie dell'apparecchio e/o delle sue parti con sostanze facilmente infiammabili (esempio: benzina, alcoli, nafta, ecc.).

4.a Per togliere il mantello

Per lo smontaggio del mantello procedere come segue (fig. 18):

- a togliere la manopola del selettore (**B**) e la manopola (**A**)
- b svitare la vite (**C**)
- c spostare verso l'alto il mantello allo scopo di liberarlo dai ganci superiori e laterali
- d spostare in avanti il mantello
- e per rimettere il mantello, procedere in maniera inversa



4.b Anomalie: cause e rimedi

Per un buon funzionamento dello scaldabagno, per prolungare la sua durata e perché funzioni sempre nelle ottimali condizioni di sicurezza, è opportuno, almeno una volta all'anno, fare ispezionare l'apparecchio da personale qualificato. Si tratterà normalmente di effettuare le seguenti operazioni:

- rimozione di eventuali ossidazioni dai bruciatori
- rimozione di eventuali incrostazioni dall'elettrodo della candele
- pulizia della camera di combustione
- controllo dell'accensione, spegnimento e funzionamento dell'apparecchio
- controllo della tenuta dei raccordi e tubazioni dei collegamenti gas ed acqua

Attenzione: le indicazioni seguenti sono indirizzate unicamente a tecnici qualificati ed autorizzati ad interventi sull'apparecchio.

ANOMALIE	CAUSE	RIMEDI
Non vi è presenza di scintilla	<ul style="list-style-type: none"> - batteria esaurita - cavo elettrico dell'elettrodo staccato - scheda elettronica guasta - non vi è sufficiente pressione di acqua - membrana guasta - elettrodo avariato 	<ul style="list-style-type: none"> - sostituire - inserire - verificare, sostituire - intervenire sull'impianto per garantire la pressione ruotare il selettore tutto a destra - sostituire - sostituire
Non si accende il pilota in presenza di scintilla	<ul style="list-style-type: none"> - dispositivo di controllo guasto - manca alimentazione gas - aria nella tubazione del gas 	<ul style="list-style-type: none"> - sostituire - aprire gas - sfogare gas
Non si spegne il bruciatore alla chiusura dell'acqua	<ul style="list-style-type: none"> - sporczia sulla sede dell'otturatore gas - pistoncino o stelo della valvola acqua bloccato in apertura - leva micro bloccata in apertura - nella versione a GPL controllare la pressione di alimentazione gas 	<ul style="list-style-type: none"> - verificare, pulire - smontare, pulire ed eventualmente sostituire - verificare - regolare e nel caso sostituire il regolatore di pressione della bombola
Le lamelle dello scambiatore si sporcano in breve tempo	<ul style="list-style-type: none"> - cattivo tiraggio o ambiente troppo polveroso - fiamme gialle - eccessivo consumo di gas 	<ul style="list-style-type: none"> - controllare efficienza canna fumaria - controllare tipo di gas e pulire il bruciatore - controllare e regolare
Odore di gas	<ul style="list-style-type: none"> - è dovuto a perdite nel circuito delle tubazioni, occorre controllare le tubazioni ed individuare la perdita 	<ul style="list-style-type: none"> - non attivare interruttori elettrici o qualsiasi oggetto che provochi scintille aerare il locale
Odore di gas combusti	<ul style="list-style-type: none"> - possono essere dovuti ad ostruzioni nel circuito dei fumi - consumo eccessivo di gas 	<ul style="list-style-type: none"> - controllare l'efficienza della canna fumaria e del condotto fumi - controllare e regolare



Via Risorgimento, 13 - 23900 Lecco (LC)
Servizio Clienti 199.13.31.31*
Assistenza Tecnica Numero Unico 199.13.31.31*
www.berettaclima.it

Beretta si riserva di variare le caratteristiche e i dati riportati nel presente fascicolo in qualunque momento e senza preavviso, nell'intento di migliorare i prodotti.

Questo fascicolo pertanto non può essere considerato come contratto nei confronti di terzi.

*Costo della chiamata da telefono fisso: 0,15 euro/min. IVA inclusa, da lunedì a venerdì dalle 08.00 alle 18.30, sabato dalle 08.00 alle 13.00. Negli altri orari e nei giorni festivi il costo è di 0,06 euro/min. IVA inclusa. Da cellulare il costo è legato all'Operatore utilizzato.