

# Idrabagno

## 11-14 AB

## **AVVERTENZA**

Questo libretto contiene dati ed informazioni destinati sia all'utente che all'installatore.

Nello specifico si avverte che i capitoli: Introduzione, Consigli utili e Messa in funzione sono quelli riferiti all'utente

## **INDICE**

**INTRODUZIONE ALL'USO ED AVVERTENZE** pag. 3

**CONSIGLI UTILI** pag. 3

### **1 CARATTERISTICHE TECNICHE**

- 1. a Dati Tecnici pag. 4
- 1. b Dimensioni e pesi pag. 4

### **2 INSTALLAZIONE**

- 2. a Normative pag. 5
- 2. b Fissaggio a parete pag. 5
- 2. c Ventilazione dei locali pag. 6
- 2. d Collegamento elettrico a batteria pag. 6
- 2. e Collegamento gas pag. 7
- 2. f Collegamento acqua pag. 7
- 2. g Trasformazione gas pag. 7
- 2. h Evacuazione dei prodotti della combustione pag. 8

### **3 MESSA IN FUNZIONE**

- 3. a Funzionamento pag. 9
- 3. b Diagramma campo di prelievo pag. 9
- 3. c Uso dell'apparecchio pag. 9

### **4 MANUTENZIONE**

- 4. a Per togliere il mantello pag. 10
- 4. b Anomalie: Cause e rimedi pag. 11

# INTRODUZIONE ALL'USO ED AVVERTENZE

L'apparecchio è costruito secondo le regole della buona tecnica nello spirito della Legge 1083 del 6 Dic.1971. La marcatura CE posta sul prodotto indica che lo stesso è conforme alle seguenti Direttive Europee: **90/396 - 93/68-73/23-89/336**.

L'apparecchio può funzionare con gas metano e con gas di petrolio liquefatto (G.P.L.), viene predisposto per l'uso singolo di uno dei gas delle due famiglie sopra indicate.

**ASSICURARSI** che il presente libretto d'istruzioni sia **SEMPRE** a corredo dell'apparecchio affinché possa essere consultato dall'utilizzatore, dall'installatore e dal personale specializzato per il servizio di assistenza. Se l'apparecchio deve essere venduto o trasferito ad un altro proprietario o se si dovesse traslocare e lasciare l'apparecchio, assicurarsi sempre che il libretto accompagni l'apparecchio in modo che possa essere consultato dal nuovo propri.

**UN CONSIGLIO IMPORTANTE:** Prima di procedere alla lettura di questo libretto attiriamo l'attenzione sul fatto che la garanzia dell'apparecchio sarà valida a decorrere dall'installazione e che **DOVRÀ ESSERE ESEGUITA ESCLUSIVAMENTE DA PERSONALE QUALIFICATO**.  
**Importante:** questo apparecchio serve a scaldare l'acqua. Deve perciò essere allacciato ad una rete di distribuzione di acqua sanitaria, compatibile alle sue prestazioni ed alla sua potenza.

L'inserimento di un addolcitore, nel caso in cui la durezza dell'acqua sia eccessiva, riduce la frequenza delle pulizie dello scambiatore di calore mantenendo un rendimento ottimale dell'apparecchio. È vietata l'utilizzazione dell'apparecchio per scopi diversi da quanto specificato.

La ditta costruttrice non può essere considerata responsabile per eventuali danni derivanti da usi impropri, erronei ed irragionevoli.

## CONSIGLI UTILI

**L'installazione, la manutenzione e la trasformazione gas, devono essere eseguite da personale abilitato ai sensi della legge N°46 del 5 Marzo 1990 ed in conformità alle norme UNI-CIG 7129 e 7131 ed aggiornamenti.**

Un'errata installazione può causare danni a persone, animali o cose, nei confronti dei quali la ditta costruttrice non può essere considerata responsabile. La manutenzione dello scaldabagno deve essere eseguita almeno una volta all'anno, da personale qualificato e comunque da una ditta specializzata nel servizio assistenza.

Non toccare la finestrella di ispezione della fiamma e le sue immediate vicinanze visto che le temperature che si raggiungono in condizioni di funzionamento normale possono provocare delle scottature.

Non appoggiare alcun oggetto sopra lo scaldabagno.

Dopo aver tolto ogni imballaggio assicurarsi dell'integrità del contenuto.

In caso di dubbio non utilizzare l'apparecchio e rivolgersi al fornitore.

Avvertendo odore di gas nel locale ove è installato l'apparecchio non azionare interruttori elettrici, telefoni o qualsiasi altro apparecchio che provochi scintille.

Aprire immediatamente porte e finestre per creare una corrente d'aria che purifichi il locale. Chiudere il rubinetto centrale del gas (al contatore) o quello della bombola, e chiedere l'intervento del servizio tecnico assistenza.

In caso di assenza prolungata chiudere il rubinetto centrale del gas o quello della bombola.

Gli scaldabagni devono essere equipaggiati esclusivamente con accessori originali

La ditta costruttrice non si rende responsabile per eventuali danni derivanti da usi impropri, erronei od irragionevoli dell'apparecchio e dall'utilizzo di materiali non originali.

La ditta costruttrice declina ogni responsabilità da eventuali traduzioni del presente libretto dalle quali possano derivare interpretazioni errate.

# 1. CARATTERISTICHE TECNICHE

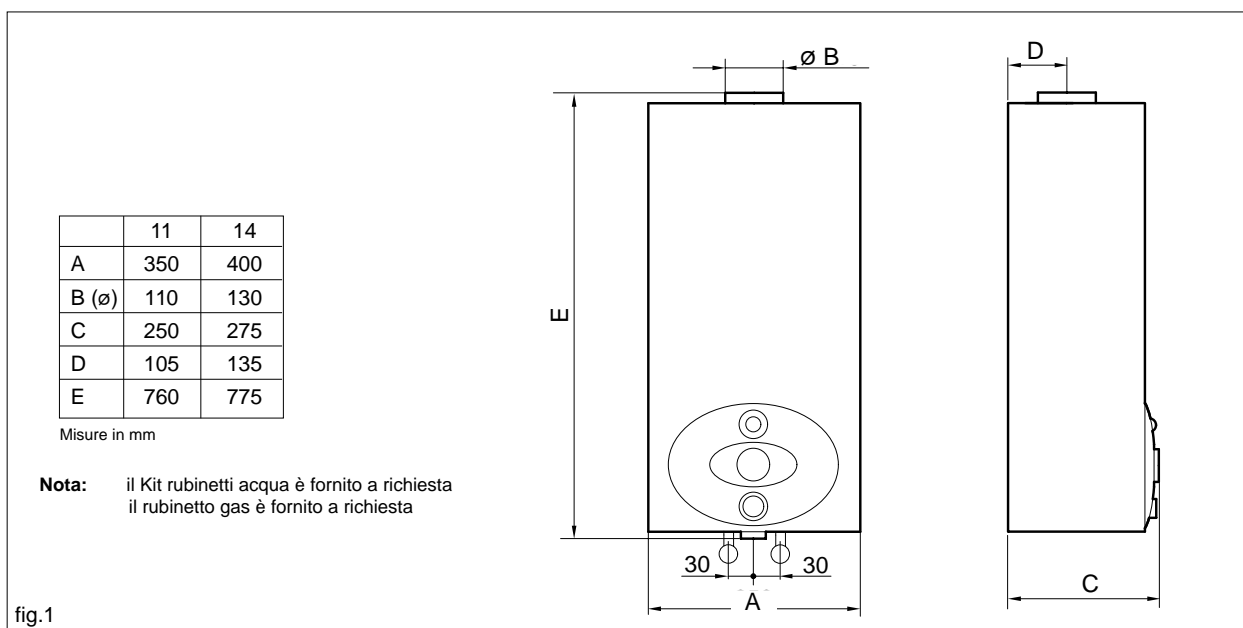
## 1.a Dati Tecnici

		11			14				
		kW		kcal/h	kW		kcal/h		
Potenza utile nominale		18		15.480	24,5		21.070		
Portata termica nominale		21,2		18.000	28,5		24.510		
Potenza utile minima		8,8		7.568	11,2		9.632		
Portata termica minima		10,5		9.030	14		12.040		
TIPO GAS		GAS		GAS LIQUIDO		GAS		GAS LIQUIDO	
		METANO		G30	G31	METANO		G30	G31
P.C.I. (15° C 1013 mbar)	MJ/m <sup>3</sup>	34,02		116,09	88	34,02		116,09	88
W.I. (15° C 1013 mbar)	MJ/m <sup>3</sup>	45,67		80,58	70,69	45,67		80,58	70,69
Pressione nominale di alimentaz.	mbar	20		30	37	20		30	37
Consumo	m <sup>3</sup> /h	2,27		0,66	0,87	2,27		0,88	1,16
	kg/h	-		1,80	0,76	-		2,25	2,22
Pressione bruciatore	mbar	12,5		27,6	34	12,3		28	36
Ø ugello fiamma pilota	mm	0,30		0,18		0,30		0,18	
Ø ugello bruciatore principale	mm	1,15		0,71		1,15		0,71	
ugelli	N.			12				16	
Ø attacco gas				1/2"				1/2"	
Ø diaframma		-		5,2		-		-	
Portata massica dei fumi	g/s	14		13,65		19,92		18,25	
Temperatura fumi	°C			149				155	

ACQUA		11		14	
		selet. min.	selet. max.	selet. min.	selet. max.
Campo di prelievo	l/min	da 2,5 a 5	da 5 a 11	da 2,5 a 7	da 7 a 14
Elevazione di temp. dell'acqua	°C	circa 50		circa 25	
Pressione minima	bar	0,2		0,2	
Pressione normale	bar	2		2	
Pressione massima	bar	10		10	
Ø attacchi acqua		1/2"		1/2"	
Ø tubo scarico fumi	mm	110		130	

## 1.b Dimensioni e pesi

		APPARECCHIO	IMBALLO	APPARECCHIO	IMBALLO
Altezza	mm	760	785	775	815
larghezza	mm	350	362	400	412
Profondità	mm	250	272	275	307
Peso	Kg	13,5	14,6	15,5	16,8



- 1 Dispositivo di controllo scarico fumi
- 2 Cappa scarico prodotti della combustione
- 3 Scambiatore di calore
- 4 Elettrodo di accensione
- 5 Bruciatore
- 6 Regolatore di pressione
- 7 Regolatore di temperatura
- 8 Valvola idraulica
- 9 Valvola gas
- 10 Bruciatore pilota
- 11 Telaio

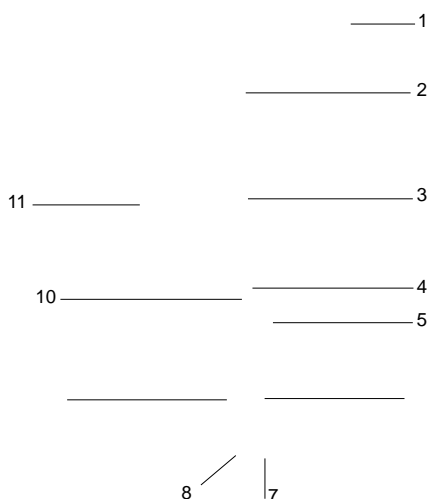


fig. 2

## 2. INSTALLAZIONE

### 2.a Normative

L'impiego delle apparecchiature a gas è sottoposto ad una precisa regolamentazione. È pertanto indispensabile osservare le normative UNI-CIG 7129 e 7131.

Per i gas di petrolio liquefatti (G.P.L.), l'installazione dovrà essere conforme alle prescrizioni delle società distributrici e rispondere ai requisiti delle norme sopra citate.

### 2.b Fissaggio a parete

#### Precauzioni

**Non installare questo apparecchio in un locale che presenti una atmosfera ambiente contenente polveri o vapori grassi e/o corrosivi.**

- L'apparecchio deve essere installato su una parete idonea ed in prossimità di un condotto di evacuazione fumi.
- Per consentire le operazioni di manutenzione è indispensabile lasciare intorno all'apparecchio le distanze minime indicate in fig. 3

#### Ubicazione

- Lo scaldabagno non deve essere mai chiuso ermeticamente in un mobile o una nicchia ma deve essere previsto un adeguato afflusso d'aria (fig. 4)
- lo scaldabagno non deve essere posto al disopra di una cucina o altro apparecchio di cottura al fine di evitare la deposizione del grasso dei vapori di cucina e conseguentemente un cattivo funzionamento
- in fig. 4 vengono indicate le quote dell'apparecchio per il suo fissaggio a parete

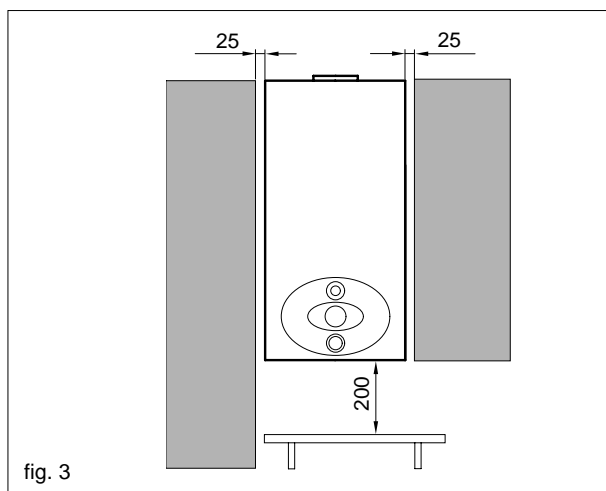


fig. 3

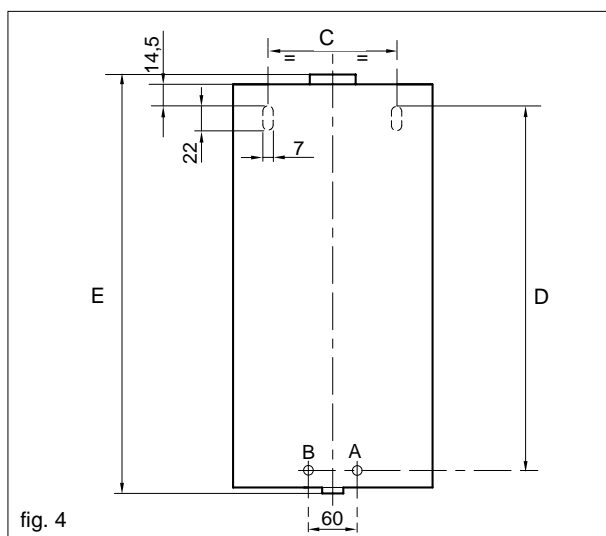


fig. 4

	11	14
A	entrata acqua fredda	
B	uscita acqua calda	
C	260	313
D	635	626
E	760	775

Misure in mm

## 2.c Ventilazione dei locali

L'installazione dello scaldabagno deve sottostare a tutte le prescrizioni contenute nella norma UNI-CIG 7129 e 7131 ed aggiornamenti. Consultare il presente libretto di istruzioni al paragrafo 2.a.

**Attenzione:** Questo apparecchio può essere installato e funzionare solo in locali permanentemente ventilati secondo la norma UNI 7129.

### Volumi d'aria

È indispensabile che nei locali in cui sono installati apparecchi a gas (di tipo B) possa affluire almeno tanta aria quanta ne viene richiesta dalla regolare combustione del gas e dalla ventilazione del locale.

- è vietata per la sua pericolosità, il funzionamento nello stesso locale di aspiratori, caminetti e simili contemporaneamente allo scaldabagno
- l'ambiente in cui è installato lo scaldabagno deve essere provvisto della regolare presa d'aria per la ventilazione del locale.

### Afflusso dell'aria

L'afflusso naturale dell'aria deve avvenire per via diretta attraverso:

- aperture permanenti praticate su pareti del locale da ventilare che danno verso l'esterno;
- condotti di ventilazione, singoli oppure collettivi ramificati.

L'aria di ventilazione deve essere prelevata direttamente dall'esterno, in zona lontana da fonti di inquinamento.

È consentita anche la ventilazione indiretta, mediante prelievo dell'aria da locali attigui a quello da ventilare, con le avvertenze e le limitazioni di seguito riportati:

- il locale adiacente sia dotato di ventilazione diretta;
- nel locale da ventilare siano installati solo apparecchi raccordati a condotti di scarico;
- il locale adiacente non sia adibito a camera da letto o non costituisca parte comune dell'immobile;
- il locale adiacente non sia un ambiente con pericolo di incendio, quali rimesse, garage, magazzini di materiali combustibili, ecc.
- il locale adiacente non sia messo in depressione rispetto al locale da ventilare per effetto di tiraggio contrario (il tiraggio contrario può essere provocato dalla presenza nel locale, sia di altro apparecchio di utilizzazione funzionante a qualsivoglia tipo di combustibile, sia di un caminetto, sia di qualunque dispositivo di aspirazione, per i quali non sia stato previsto un ingresso di aria);
- il flusso dell'aria dal locale adiacente sino a quello da ventilare possa avvenire liberamente attraverso aperture permanenti.

## 2.d Collegamento elettrico a batteria

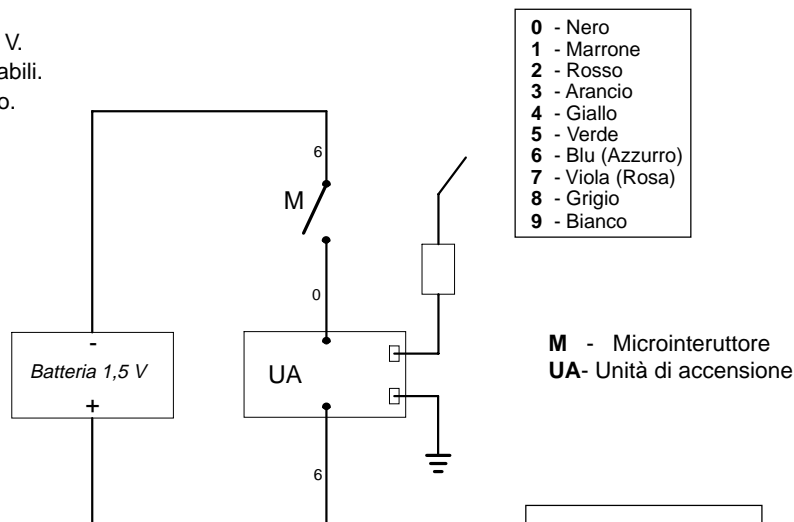
Questa versione si avvale della presenza di una batteria di 1,5 Volt per l'alimentazione del sistema di accensione. L'attivazione della scintilla è possibile agendo sul pulsante **B**.

**AVVERTENZA:** Quando l'apparecchio resta non utilizzato per un certo periodo di tempo si consiglia di **TOGLIERE LA BATTERIA DAL SUO CONTENITORE**.

Utilizzare batterie mod. LR14 SIZE C 1,5 V.

È possibile utilizzare delle batterie ricaricabili.

La batteria non è fornita con l'apparecchio.



### Sostituzione della batteria

La batteria è inserita in un contenitore posizionato sul lato destro dell'apparecchio.

Per la sua sostituzione aprire il coperchio del contenitore, togliere la batteria da sostituire, controllare il buono stato dei contatti del contenitore, introdurre la nuova batteria avendo cura di rispettare la posizione del contatto positivo/negativo.

*È buona norma per lo smaltimento delle batterie sostituite, utilizzare gli appositi contenitori predisposti allo specifico uso.*

fig. 5

## 2.e Collegamento gas

Consultare il presente libretto di istruzioni al paragrafo 2.a.

Determinare il diametro della tubazione secondo le norme vigenti. Prima di effettuare l'installazione dell'apparecchio è opportuno soffiare nella condotta del gas onde eliminare eventuali residui di lavorazione. Collegare lo scaldabagno alla tubazione gas dell'impianto interno e inserire a monte dell'apparecchio un rubinetto per la intercettazione e l'apertura gas.

Gli scaldabagni funzionanti a G.P.L. e alimentati con bombole provviste di dispositivi di intercettazione e regolazione, devono essere collegati in maniera tale da garantire condizioni di sicurezza per le persone e per l'ambiente circostante.

Attenersi alle prescrizioni di norma.

Per la prima messa in funzione dell'apparecchio, far effettuare da personale professionalmente qualificato le seguenti verifiche:

- il controllo della tenuta interna ed esterna dell'impianto di adduzione del gas;
- la regolazione della portata del gas secondo la potenza richiesta dall'apparecchio;
- che l'apparecchio sia alimentato dal tipo di gas per il quale è predisposto;
- che la pressione di alimentazione del gas sia compresa nei valori riportati in targhetta;
- che l'impianto di alimentazione del gas sia dimensionato per la portata necessaria all'apparecchio e che sia dotato di tutti i dispositivi di sicurezza e controllo prescritti dalle norme vigenti.

In caso di assenza prolungata dell'utente dell'apparecchio, chiudere il rubinetto principale di adduzione del gas all'apparecchio.

Non ostruire le aperture di areazione del locale dove installato un apparecchio a gas per evitare situazioni pericolose quali la formazione di miscele tossiche ed esplosive.

Non utilizzare i tubi del gas come messa a terra di apparecchi elettrici.

## 2.f Collegamento acqua

Collegare lo scaldabagno alla rete idrica e inserire un rubinetto di intercettazione dell'acqua a monte dell'apparecchio. Guardando l'apparecchio, l'entrata acqua fredda è a destra, l'uscita acqua calda è a sinistra. Assicurarsi che le tubazioni del vostro impianto idrico non siano usate come prese di terra del vostro impianto elettrico o telefonico.

**Non sono assolutamente idonee a questo uso.** Potrebbero verificarsi in breve tempo gravi danni alle tubature, ed all'apparecchio.

### CIRCUITO IDRAULICO

1	Cappa scarico prodotti della combustione	1	18
2	Scambiatore di calore		
3	Camera di combustione	2	
4	Brucciato		
5	Filtro gas	3	17
6	Entrata gas		
7	Uscita acqua calda	4	16
8	Entrata acqua fredda		
9	Regolatore di pressione acqua		15
10	Selettore di temperatura	6	14
11	Venturi		
12	Membrana		
13	Manopola di comando	5	13
14	Iniettore		12
15	Elettrodo di accensione		
16	Piezoelettrico		
17	Brucciato pilota		11
18	Dispositivo di controllo fumi		9

fig. 6

7 8 10

## 2.g Trasformazione gas

L'operazione di trasformazione dell'apparecchio da un gas di una famiglia ad un gas di un'altra famiglia può essere facilmente effettuata anche con apparecchio installato. Le istruzioni per la trasformazione e regolazione nei vari tipi di gas, sono descritte nel libretto di trasformazione gas presente nel kit di trasformazione.

Si ricorda che l'operazione di trasformazione deve essere effettuata da personale abilitato e qualificato ai sensi della Legge n° 46 del 5 Marzo 1990; vanno inoltre rispettate le disposizioni contenute nelle norme UNI CIG 7129 e 7131.

## 2.h Evacuazione dei prodotti della combustione

Per l'evacuazione dei prodotti della combustione riferirsi alla normativa UNI-CIG 7129 e 7131 ed aggiornamenti. Consultare anche il presente libretto di istruzione al paragrafo 2.a.

Gli apparecchi a gas, muniti di attacco per il tubo di scarico dei fumi, devono avere un collegamento diretto a camini o canne fumarie di sicura efficienza; solo in mancanza di questi è consentito che gli stessi scarichino i prodotti della combustione direttamente all'esterno. Il raccordo degli apparecchi ad un camino o ad una canna fumaria avviene a mezzo di canali da fumo. I canali da fumo devono essere collegati al camino od alla canna fumaria nello stesso locale in cui è installato l'apparecchio, o, tutt'al più, nel locale contiguo, devono essere a tenuta e realizzati in materiali adatti a resistere nel tempo alle normali sollecitazioni meccaniche, al calore ed all'azione dei prodotti della combustione e delle loro eventuali condense. In qualsiasi punto del canale da fumo e per qualsiasi condizione esterna, la temperatura dei fumi deve essere superiore a quella del punto di rugiada.

### DISPOSITIVO DI CONTROLLO ALLO SCARICO FUMI

L'apparecchio è equipaggiato di serie di un dispositivo di controllo allo scarico fumi.

Il dispositivo controlla la corretta evacuazione dei prodotti della combustione, cioè il flusso dei gas combusti verso il condotto di scarico e la canna fumaria.

Il dispositivo di controllo è costituito da un "termostato" collegato in serie alla termocoppia. L'intervento del dispositivo di controllo provocando l'interruzione della termocoppia, intercetta il flusso del gas sia al bruciatore principale che alla fiamma pilota. L'intervento del dispositivo di controllo può essere provocato da un'ostruzione totale o parziale del condotto di scarico o della canna fumaria.

L'ostruzione può essere dovuta sia a cause esterne, che a cause interne, ad esempio:

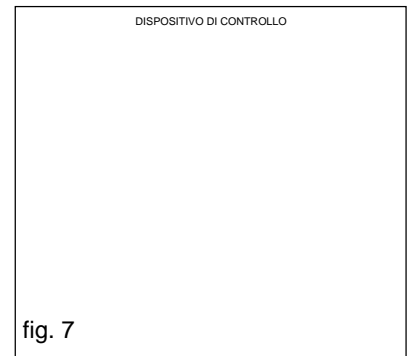
- una configurazione del condotto di scarico non adeguata,
- riduzione di diametro del condotto di scarico
- eccessivi cambi di direzione (curve)
- contropendenze.

Tutto questo provoca delle considerevoli perdite di carico che ostacolano il flusso verso l'esterno dei prodotti della combustione. L'intervento del dispositivo di controllo blocca il funzionamento dell'apparecchio, non permettendo ai gas di scarico di riversarsi nel locale dove l'apparecchio è installato. Per ripristinare il funzionamento dell'apparecchio è necessario procedere come descritto nel paragrafo "MESSA IN FUNZIONE". Nel caso di avaria del dispositivo e dei suoi collegamenti elettrici, l'apparecchio non può essere messo in funzione, si garantisce una condizione di sicurezza.

Nell'eventualità di una continua messa in sicurezza dell'apparecchio, provocato dall'intervento del dispositivo di controllo, è necessario richiedere l'intervento di un tecnico qualificato ed abilitato ai sensi della legge N° 46 del 5 Marzo 1990, per verificare la corretta evacuazione dei prodotti della combustione e l'efficienza del condotto di scarico e/o della canna fumaria, nel rispetto delle normative di installazione UNI-CIG 7129 e 7131.

Si fa espressamente divieto di intervenire sul dispositivo di controllo per modificare il suo stato od escludere la sua azione; ne va della vostra sicurezza e della sicurezza delle persone che vivono con voi. Solo ed esclusivamente un tecnico qualificato ed autorizzato, facente parte del nostro servizio di assistenza tecnica, può intervenire sul dispositivo di controllo unicamente per verificarne il corretto funzionamento o per la sua sostituzione in caso di avaria.

**Se si rendesse necessario sostituire il dispositivo di controllo, si invita ad utilizzare solo un "ricambio originale" fornito dal costruttore; dato che tale dispositivo è stato progettato, studiato e regolato per essere abbinato all'apparecchio.**



## 3. MESSA IN FUNZIONE

- A** = fiamma pilota (pilota)  
**B** = pulsante di alimentazione del gas al pilota, accensione, spegnimento ed economizzatore gas  
**C** = selettore di temperatura dell'acqua

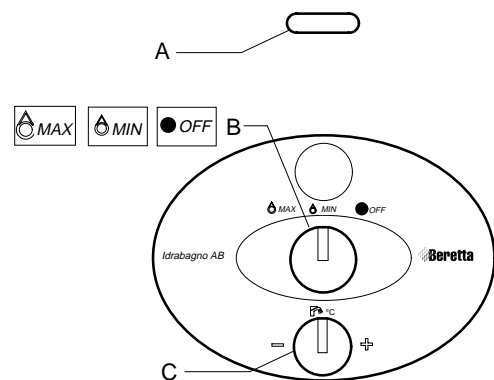


fig. 8



### 3.a Funzionamento

Gli scaldabagni sono apparecchi a gas per la produzione istantanea di acqua calda. Il prelievo di acqua calda può essere effettuato da uno o più rubinetti di prelievo.

Alla richiesta di acqua calda, con l'apertura di un rubinetto di prelievo, il bruciatore principale si accende, e lo scaldabagno scalda l'acqua che scorre al suo interno.

Questi apparecchi a modulazione di fiamma sono particolarmente idonei per l'impiego con moderne rubinetterie, come miscelatori meccanici e termostati.

Questo scaldabagno, a differenza dei tradizionali scaldabagni a fiamma fissa, è equipaggiato di una valvola modulatrice, che ottimizza le prestazioni dello scaldabagno, dato che permette il funzionamento dell'apparecchio con minor pressione d'acqua e minor portata, modulando la fiamma in relazione alla quantità di acqua prelevata, così da mantenere costante la temperatura dell'acqua erogata.

**Gli scaldabagni sono apparecchi a variazione automatica di potenza di tipo "PROPORZIONALE", cioè in grado di adeguare il consumo del gas (modulazione di fiamma) ai prelievi di acqua richiesti caso per caso.**

**Modelli 11:** per prelievi di acqua da 2,5 a 5 l/min la temperatura dell'acqua fornita rimane pressochè costante intorno ad un valore di 60°C, (in questa condizione la valvola del gas provvede a fornire al bruciatore la quantità di gas proporzionata alla quantità di acqua richiesta), oltre i 5 l/min fino ai 11 l/min la temperatura dell'acqua varia dai 60°C ai 40°C.

**Modelli 14:** per prelievi di acqua da 2,5 a 7 l/min la temperatura dell'acqua fornita rimane pressochè costante intorno ad un valore di 60°C, (in questa condizione la valvola del gas provvede a fornire al bruciatore la quantità di gas proporzionata alla quantità di acqua richiesta), oltre i 7 l/min fino ai 14 l/min la temperatura dell'acqua varia dai 60°C ai 40°C.

### 3.b Diagramma campo di prelievo

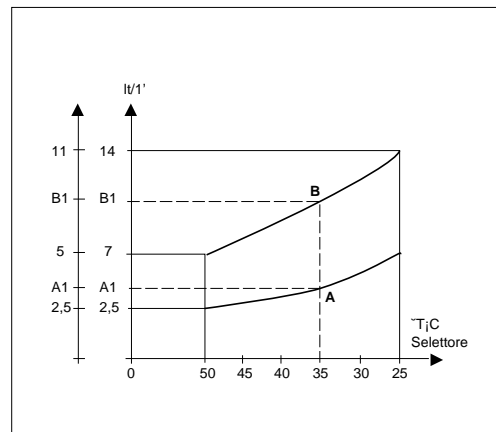
Agente sul settore "D" (fig. 8) è possibile preselezionare la temperatura di mandata dell'acqua ( $T = \Delta T + t_{\text{rete}}$ ).

L'intersezione con le curve del campo di lavoro darà i riferimenti per l'escursione di portata nell'ambito della quale la  $T$  rimarrà costante.

Esempio di lettura diagramma:

- temperatura richiesta in esercizio  $T = 50^\circ\text{C}$  ( $T = \Delta T 35^\circ\text{C} + t 15^\circ\text{C}$  rete)
- dal punto  $\Delta T$  selettore =  $35^\circ\text{C}$ , tracciare una verticale fino ad intersecare le due curve del campo di lavoro
- rilevare i punti "A" e "B"
- ricercare sulla ordinata la relativa portata minima "A1" e massima "B1" (l/t)

Nell'ambito del campo di portata rilevato la temperatura di esercizio preselezionato rimarrà costante al variare dei prelievi.



### 3.c Uso dell'apparecchio

assicurarsi che il rubinetto del gas e tutti i rubinetti di utilizzazione dell'acqua siano chiusi

- aprire il rubinetto del contatore del gas o della bombola del gas di petrolio liquefatto (G.P.L.)
- aprire il rubinetto gas, non fornito di serie, posto immediatamente prima dello scaldabagno sulla tubazione di arrivo del gas
- ruotare la manopola **B** nella posizione acceso (MAX), premere la stessa a fondo.
- premere il pulsante **B** fintanto che la scintilla accende la fiamma pilota. Avvenuta l'accensione tenere premuto il pulsante **B** per circa 20/30 secondi. In caso di mancata accensione ripetere l'operazione fino a che la fiamma non rimane stabilmente accesa.
- da questo momento l'apparecchio è in grado di fornire acqua calda ad ogni richiesta. Infatti l'apertura del rubinetto dell'acqua provoca l'accensione del bruciatore principale, mentre chiudendo lo stesso rubinetto al termine della richiesta di acqua calda, il bruciatore principale si spegne; rimane però accesa la fiamma pilota e l'apparecchio è disponibile per successive richieste.
- lo spegnimento accidentale della fiamma del pilota e del bruciatore principale per cause fortuite o per momentanee interruzioni di alimentazione di gas provoca l'intervento della valvola automatica che interrompe l'uscita del gas nel tempo massimo di 60 secondi evitando così fughe pericolose. Per rimettere l'apparecchio in condizione di funzionare ripetere le operazioni sopra indicate.
- gli apparecchi sono costruiti per funzionamento con pressione normale di acqua; inoltre sono provvisti di un selettore di temperatura **C**.

Con il selettore di temperatura ruotato completamente a sinistra, si ottiene la massima erogazione di acqua, con lo stesso girato completamente a destra, si ottiene la minima erogazione d'acqua.

La messa fuori servizio dell'apparecchio si ottiene ruotando la manopola **B** nella posizione (● OFF) disco pieno. Quando sono previsti lunghi periodi di non utilizzazione dello scaldabagno chiudere il rubinetto del gas o nel caso di alimentazione con GPL la valvola (rubinetto) della bombola.

- per ottenere prestazioni ottimali nel tempo, è opportuno far effettuare un controllo dell'apparecchio da personale qualificato almeno una volta all'anno.

### Uso dell'economizzatore gas

L'apparecchio è equipaggiato di un dispositivo detto economizzatore gas, che dà la possibilità di selezionare a piacere la temperatura dell'acqua calda fornendola alla temperatura più prossima a quella di utilizzo, realizzando nel contempo un interessante risparmio di gas.

Il dispositivo economizzatore viene inserito ruotando la manopola (**B**) fino al raggiungimento della posizione contrassegnata dalla fiamma piccola (MIN ).

L'inserimento dell'economizzatore consente di limitare la massima potenza termica fornita quando le esigenze di utilizzo dovessero essere generalmente contenute (basso salto termico o ridotte portate di prelievo come ad esempio durante il periodo estivo).

### PERICOLO DI GELO

Se sussistono probabilità che nell'ambiente in cui è installato l'apparecchio la temperatura possa scendere al di sotto dello zero è necessario svuotarlo di tutta l'acqua contenuta. A tale scopo chiudere il rubinetto di alimentazione acqua fredda e svuotare completamente l'apparecchio, agendo sul tappo di scarico indicato in figura 9.

Vite scarico acqua apparecchio

fig. 9

## 4. MANUTENZIONE

Per un uso corretto nel tempo far eseguire un controllo dell'apparecchio da personale qualificato almeno una volta l'anno.

Prima di effettuare qualsiasi operazione di pulizia, manutenzione, apertura o smontaggio dei pannelli dello scaldabagno, spegnere l'apparecchio chiudendo il rubinetto del gas. In particolare controllare il bruciatore principale e la fiamma pilota, l'elettrodo di accensione, la valvola di sicurezza e la tenuta del circuito gas. Verificare che non siano ostruite le sezioni di passaggio fumi dello scambiatore.

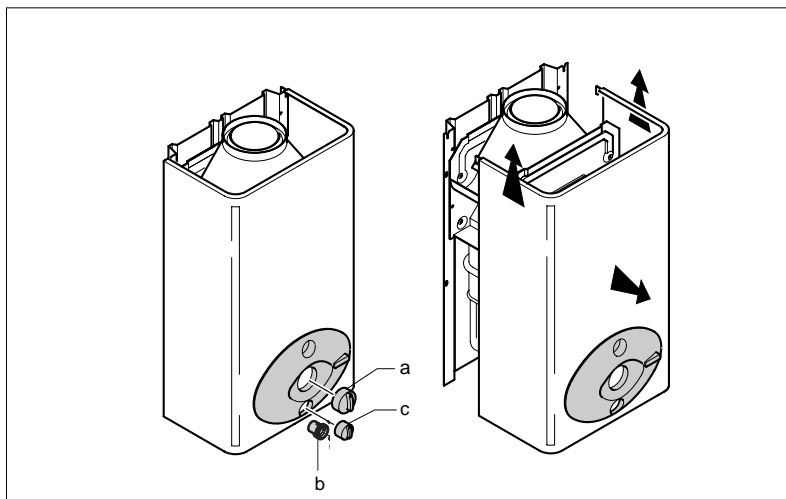
Per effettuare la pulizia dei pannelli esterni utilizzare un panno imbevuto di acqua e sapone. Non utilizzare solventi, polveri e spugne abrasive.

Non effettuare pulizie dell'apparecchio e/o delle sue parti con sostanze facilmente infiammabili (esempio: benzina, alcoli, nafta, ecc.).

### 4.a Per togliere il mantello

Per lo smontaggio del mantello procedere come segue:

- a** togliere la manopola del selettore (c)
- b** togliere la manopola (a)
- b1** svitare la ghiera (b) (girare a sinistra)
- c** spostare in avanti il mantello
- d** spostare verso l'alto il mantello allo scopo di liberare i ganci superiori del mantello
- e** per rimettere il mantello, procedere in maniera inversa



## 4.b Anomalie: cause e rimedi

Per un buon funzionamento dello scaldabagno, per prolungare la sua durata e perchè funzioni sempre nelle ottimali condizioni di sicurezza, è opportuno, almeno una volta all'anno, fare ispezionare l'apparecchio da personale qualificato. Si tratterà normalmente di effettuare le seguenti operazioni:

- rimozione di eventuali ossidazioni dai bruciatori
- rimozione di eventuali incrostazioni dall'elettrodo della candeletta (solo per i modelli equipaggiati con accensione piezoelettrica)
- pulizia della camera di combustione
- controllo dell'accensione, spegnimento e funzionamento dell'apparecchio
- controllo della tenuta dei raccordi e tubazioni dei collegamenti gas ed acqua

**Attenzione: le indicazioni seguenti sono indirizzate unicamente a tecnici qualificati ed autorizzati ad interventi sull'apparecchio.**

ANOMALIE	CAUSE	RIMEDI
non vi è presenza di scintilla	<ul style="list-style-type: none"> <li>- cavo elettrico del piezo staccato</li> <li>- piezoelettrico guasto</li> <li>- piezoelettrico non a massa</li> <li>- elettrodo avariato</li> </ul>	<ul style="list-style-type: none"> <li>- inserire</li> <li>- verificare, sostituire</li> <li>- verificare</li> <li>- sostituire</li> </ul>
non si accende il pilota in presenza di scintilla	<ul style="list-style-type: none"> <li>- ugello pilota ostruito</li> <li>- posizione elettrodo di accensione</li> <li>- manca alimentazione gas</li> <li>- aria nella tubazione del gas</li> </ul>	<ul style="list-style-type: none"> <li>- pulire soffiando</li> <li>- regolare</li> <li>- aprire gas</li> <li>- sfogare gas</li> </ul>
il pilota non rimane acceso	<ul style="list-style-type: none"> <li>- termocoppia consumata</li> <li>- magnete guasto</li> </ul>	<ul style="list-style-type: none"> <li>- sostituire</li> <li>- sostituire</li> </ul>
pilota acceso ma non si accende il bruciatore	<ul style="list-style-type: none"> <li>- non vi è sufficiente pressione dell'acqua</li> <li>- membrana guasta</li> <li>- vite lenta accensione bloccata in chiusura</li> </ul>	<ul style="list-style-type: none"> <li>- intervenire sull'impianto per garantire la pressione ruotare il selettore tutto a destra</li> <li>- sostituire</li> <li>- verificare, svitare e pulire</li> </ul>
non si spegne il bruciatore alla chiusura dell'acqua	<ul style="list-style-type: none"> <li>- sporczia sulla sede dell'otturatore gas</li> <li>- pistoncino della valvola acqua bloccato in apertura</li> <li>- leva micro bloccata in apertura</li> <li>- nella versione a GPL controllare la pressione di alimentazione gas</li> </ul>	<ul style="list-style-type: none"> <li>- verificare, pulire</li> <li>- smontare, pulire ed eventualmente sostituire</li> <li>- verificare</li> <li>- regolare e nel caso sostituire il regolatore di pressione della bombola</li> </ul>
ritardi di accensione con scoppi al bruciatore	<ul style="list-style-type: none"> <li>- fiamma del bruciatore pilota troppo lontano dal bruciatore principale o fiamma corta</li> </ul>	<ul style="list-style-type: none"> <li>- regolare la fiamma pulire iniettore e bruciatore per pilota</li> </ul>
le lamelle dello scambiatore si sporcano in breve tempo	<ul style="list-style-type: none"> <li>- cattivo tiraggio o ambiente troppo polveroso</li> <li>- fiamme gialle</li> <li>- eccessivo consumo di gas</li> </ul>	<ul style="list-style-type: none"> <li>- controllare efficienza canna fumaria</li> <li>- controllare tipo di gas e pulire il bruciatore</li> <li>- controllare e regolare</li> </ul>
odore di gas	<ul style="list-style-type: none"> <li>- è dovuto a perdite nel circuito delle tubazioni, occorre controllare le tubazioni ed individuare la perdita</li> </ul>	<ul style="list-style-type: none"> <li>- non attivare interruttori elettrici o qualsiasi oggetto che provochi scintille areare il locale</li> </ul>
odore di gas combusti	<ul style="list-style-type: none"> <li>- possono essere dovuti ad ostruzioni nel circuito dei fumi</li> <li>- consumo eccessivo di gas</li> </ul>	<ul style="list-style-type: none"> <li>- controllare l'efficienza della canna fumaria e del condotto fumi</li> <li>- controllare e regolare</li> </ul>



Via Trieste, 16-20059 Vimercate

**Servizio Clienti 199.13.31.31**

**Assistenza Tecnica Numero Unico 199.12.12.12**

**e-mail: [beretta@iaber.com](mailto:beretta@iaber.com) - [www.beretta.caldaie.com](http://www.beretta.caldaie.com)**

Beretta si riserva di variare le caratteristiche e i dati riportati nel presente fascicolo in qualunque momento e senza preavviso, nell'intento di migliorare i propri prodotti. Questo fascicolo pertanto non può essere considerato come contratto nei confronti di terzi.