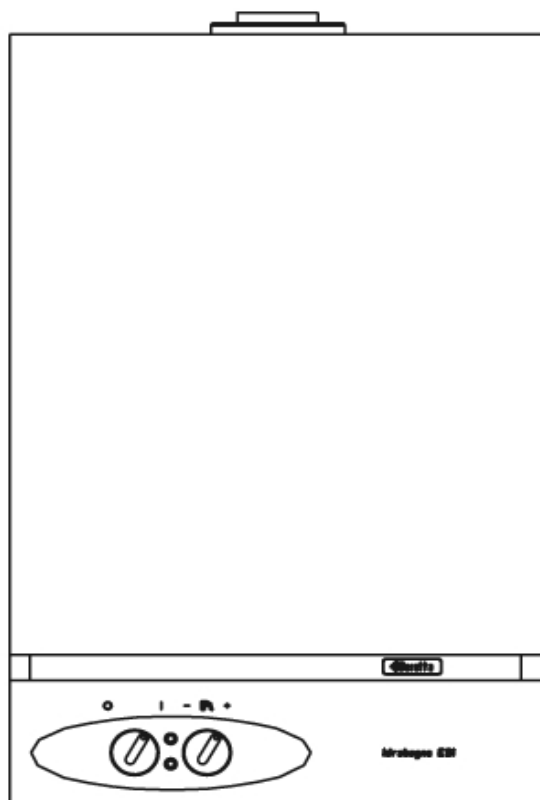


SCALDABAGNO
ISTANTANEO A
CAMERA STAGNA



Idrabagno 13 - 17e.s.i.

MANUALE PER L'INSTALLAZIONE
L'USO E LA MANUTENZIONE

 **Beretta**
Il clima di casa

Gli scaldabagni **Idrabagno 13-17 esi** sono conformi ai requisiti essenziali delle seguenti Direttive:

- Direttiva Gas 2009/142/CE
- Direttiva Compatibilità Elettromagnetica 2004/108/CE
- Direttiva Bassa Tensione 2006/95/CEE

pertanto è titolare di marcatura CE



AVVERTENZA

**Questo libretto contiene dati ed informazione destinati sia all'utente che all'installatore.
Nello specifico si avverte che i capitoli: Avvertenze e sicurezze, Messa in funzione e Manutenzione sono
quelli riferiti all'utente**

In alcune parti del manuale sono utilizzati i simboli:



ATTENZIONE = per azioni che richiedono particolare cautela ed adeguata preparazione





VIETATO = per azioni che **NON DEVONO** essere assolutamente eseguite


INDICE


1	AVVERTENZE E SICUREZZE		
		pag.	4
2	CARATTERISTICHE TECNICHE		
2.1	Dati Tecnici	pag.	5
2.2	Dimensioni e pesi	pag.	5-6
2.3	Componenti principali dell'apparecchio	pag.	6
3	INSTALLAZIONE		
3.1	Normative	pag.	7
3.2	Fissaggio a parete	pag.	7
3.3	Evacuazione dei prodotti della combustione	pag.	8
3.4	Ventilazione dei locali	pag.	10
3.5	Collegamento elettrico	pag.	10
3.6	Collegamento gas	pag.	10
3.7	Collegamento acqua	pag.	10
3.8	Trasformazione gas	pag.	11
3.9	Circuito idraulico	pag.	14
3.10	Schema elettrico funzionale	pag.	14
3.11	Schema elettrico multifilare	pag.	15
4	MESSA IN FUNZIONE		
4.1	Funzionamento	pag.	16
4.2	Uso dell'apparecchio	pag.	17
5	MANUTENZIONE		
5.1	Smontaggio del mantello	pag.	18
5.2	Anomalie: cause e rimedi	pag.	19


1 AVVERTENZE E SICUREZZE

 Il presente manuale d'istruzioni, costituisce parte integrante del prodotto: assicurarsi che sia sempre a corredo dell'apparecchio, anche in caso di cessione ad altro proprietario o utente oppure di trasferimento su altro impianto. In caso di suo danneggiamento o smarrimento richiederne un altro esemplare al Servizio Tecnico di Assistenza di zona.

 L'installazione dello scaldabagno e qualsiasi altro intervento di assistenza e di manutenzione devono essere eseguiti da personale qualificato ai sensi del D.M. 37 del 2008 ed in conformità alle norme UNI 7129 e 7131 ed aggiornamenti.


 Questo scaldabagno deve essere destinata all'uso per il quale è stato espressamente realizzato. È esclusa qualsiasi responsabilità contrattuale ed extracontrattuale del costruttore per danni causati a persone, animali o cose, da errori d'installazione, di regolazione, di manutenzione e da usi impropri.


 Dopo aver tolto l'imballo, assicurarsi dell'integrità e della completezza del contenuto. In caso di non rispondenza, rivolgersi al rivenditore da cui è stato acquistato l'apparecchio.


 È necessario, durante l'installazione, informare l'utente che:


- in caso di fuoriuscite d'acqua deve chiudere l'alimentazione idrica ed avvisare con sollecitudine il Servizio Tecnico di Assistenza
- in caso di non utilizzo dello scaldabagno per un lungo periodo è consigliabile l'intervento del Servizio Tecnico di Assistenza per effettuare almeno le seguenti operazioni:
 - posizionare l'interruttore principale dell'apparecchio e quello generale dell'impianto su "spento"
 - chiudere i rubinetti del combustibile e dell'acqua,
 - svuotare l'impianto se c'è rischio di gelo
- La manutenzione dello scaldabagno deve essere eseguito almeno una volta all'anno, programmandola per tempo con il Servizio Tecnico di Assistenza.


Per la sicurezza è bene ricordare che:


 è sconsigliato l'uso dello scaldabagno da parte di bambini o di persone inabili non assistite


 è pericoloso azionare dispositivi o apparecchi elettrici, quali interruttori, elettrodomestici ecc., se si avverte odore di combustibile o di combustione. In caso di perdite di gas, aerare il locale, spalancando porte e finestre; chiudere il rubinetto generale del gas; fare intervenire con sollecitudine il personale professionalmente qualificato del Servizio Tecnico di Assistenza


 non toccare lo scaldabagno se si è a piedi nudi e con parti del corpo bagnate o umide


 prima di effettuare operazioni di pulizia, scollegare lo scaldabagno dalla rete di alimentazione elettrica posizionando l'interruttore bipolare dell'impianto e quello principale del pannello di comando su "OFF"

 è vietato modificare i dispositivi di sicurezza o di regolazione senza l'autorizzazione o le indicazioni del costruttore

 non tirare, staccare, torcere i cavi elettrici fuoriuscenti dall'apparecchio anche se questo è scollegato dalla rete di alimentazione elettrica

 evitare di tappare o ridurre dimensionalmente le aperture di aerazione del locale di installazione. Le aperture di aerazione sono indispensabili per una corretta combustione

 non lasciare contenitori e sostanze infiammabili nel locale dove è installato l'apparecchio

 non lasciare gli elementi dell'imballo alla portata dei bambini.

2 CARATTERISTICHE TECNICHE

2.1 Dati Tecnici

	Idrabagno 13 e.s.i.				Idrabagno 17 e.s.i.			
	kW		kcal/h		kW		kcal/h	
Potenza utile nominale	22,50		19.350		28,80		24.768	
Portata termica nominale	24,50		21.070		32		27.520	
Potenza utile minima	8,40		7.224		9,80		8.428	
Portata termica minima	10		8.600		11,50		9.890	
Categoria	II2HM3+		II2HM3+		II2HM3+		II2HM3+	
TIPO DI GAS	GAS LIQUIDO				GAS LIQUIDO			
	G20	G230	G30	G31	G20	G230	G30	G31
P.C.I. (15°C 1013 mbar) MJ/m ³	34,02	44,00	116,09	88	34,02	44,00	116,09	88
Indice di Wobbe (15°C 1013 mbar) MJ/m ³	45,67	39,97	80,58	70,69	45,67	39,97	80,58	70,69
Pressione nominale di alimentazione mbar	20	20	28-30	37	20	20	28-30	37
Consumo	m ³ /h				m ³ /h			
	Kg/h		1,93 1,90		Kg/h		2,52 2,48	
Pressione bruciatore nominale mbar	10,80	14,00	27,80	35,50	11,70	10,60	27,70	35,60
Pressione bruciatore minima mbar	1,60	2,10	4,70	6,30	1,40	1,00	3,20	4,60
Ø ugello bruciatore principale mm	1,20	1,20	0,71	0,71	1,30	1,40	0,77	0,77
ugelli N.	13				15			
Ø attacco gas pollici	3/4"							
Portata massica dei fumi (a Qn) kg/h	66,74	66,20	68,10	69,16	71,35	68,39	70,81	72,50
ΔT fumi °C	125	142	125	127	125	125	128	128

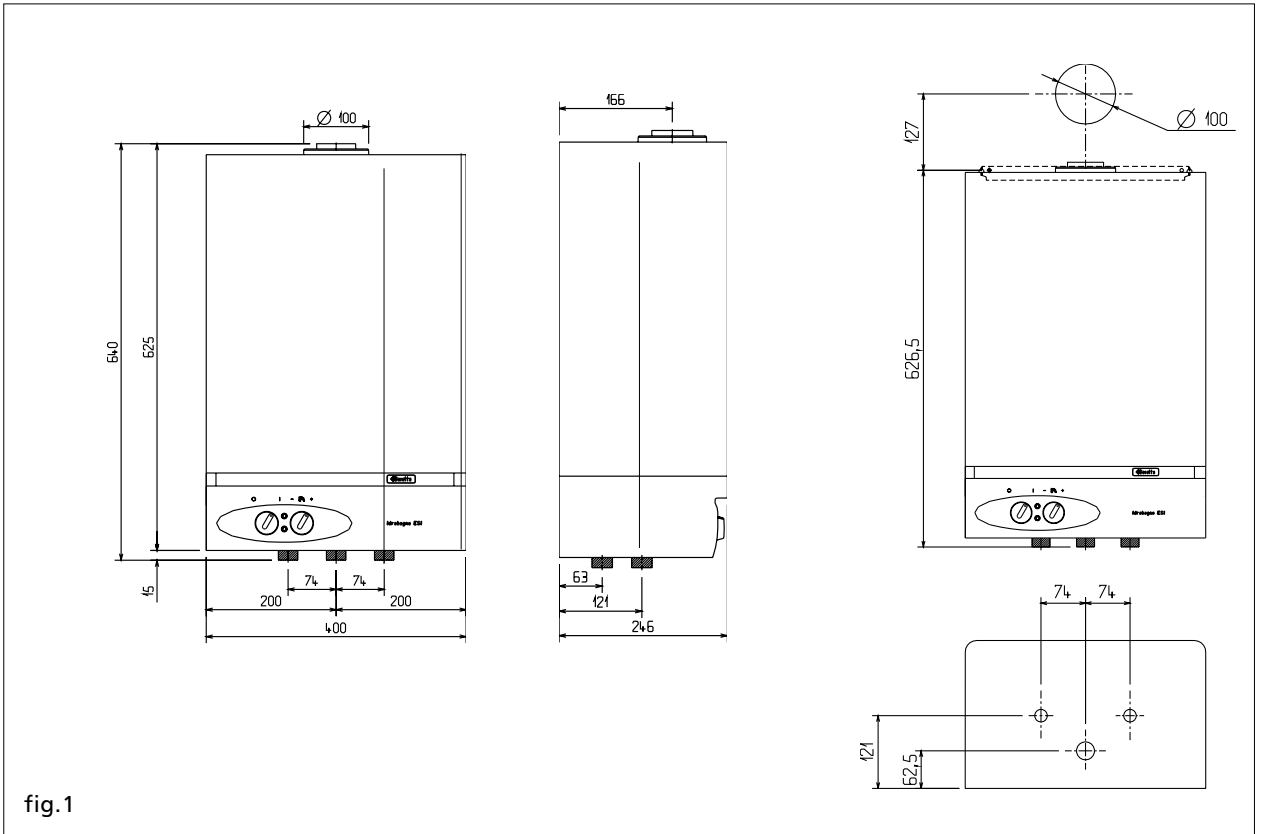
5

ACQUA			
Campo di prelievo l/min		da 2 a 8	da 2 a 11
Temperatura dell'acqua fornita °C		da 40 a 60	da 40 a 60
Pressione minima bar		0,15	0,15
Pressione normale bar		2	2
Pressione massima bar		10	10
Ø attacchi acqua pollici		1/2	1/2
Ø condotto fumi mm		100/60	100/60
Potenza assorbita W		46	85
Fusibile A		2	2
Tensione di alimentazione V/Hz		230/50	230/50

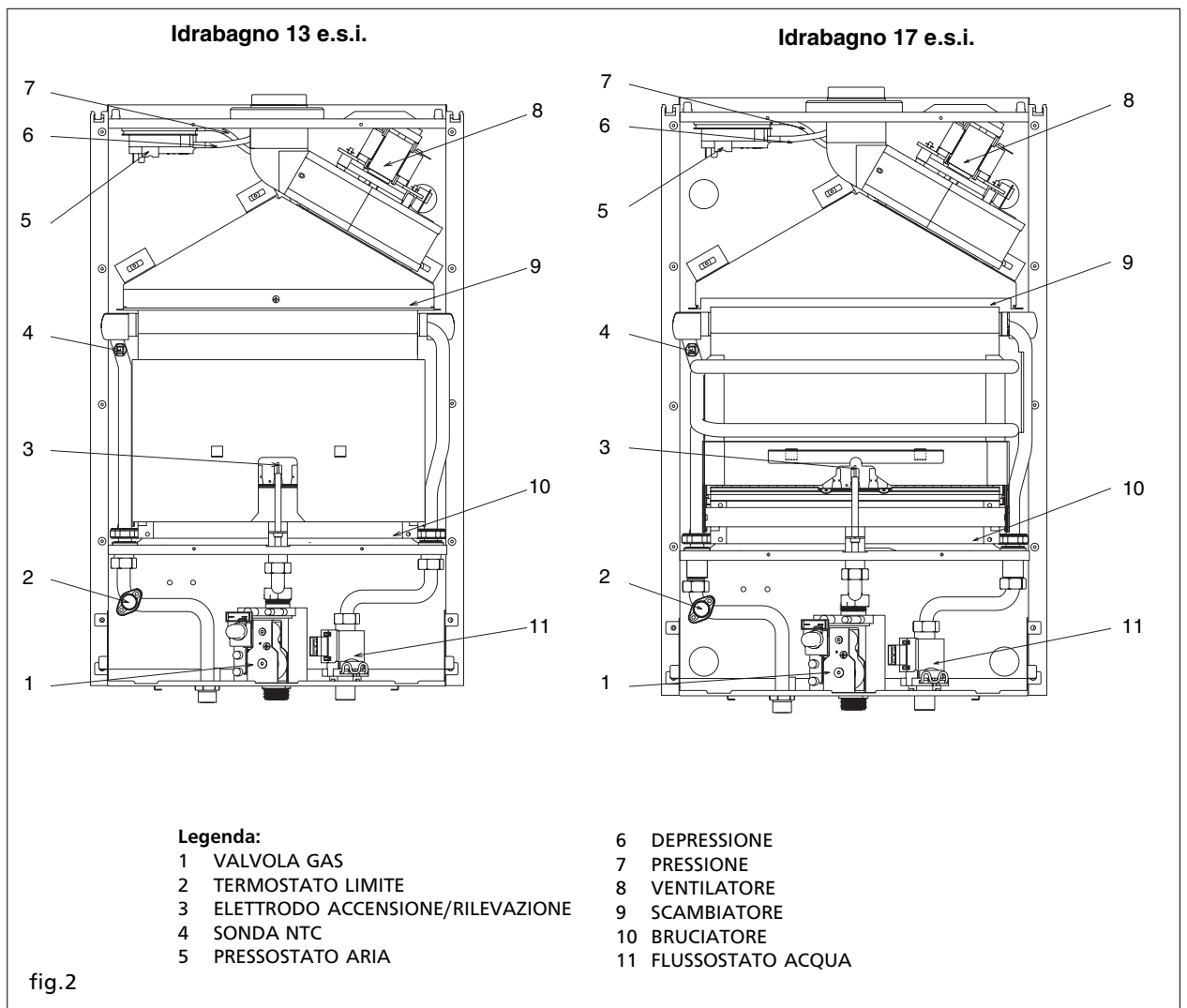
1.b Dimensioni e peso

		Apparecchio	Imballo	Apparecchio	Imballo
Altezza mm		640	700	640	700
Larghezza mm		400	455	400	455
Profondità mm		246	285	246	285
Peso Kg		18,5	22	20	23,5

DIMENSIONI



2.3 Componenti principali dell'apparecchio



3 INSTALLAZIONE

3.1 Normative

L'impiego delle apparecchiature a gas è sottoposto ad una precisa regolamentazione. È pertanto indispensabile osservare le normative UNI-CIG 7129 e 7131.

Per i gas di petrolio liquefatti (G.P.L.), l'installazione dovrà essere conforme alle prescrizioni delle società distributrici e rispondere ai requisiti delle norme sopra citate.

L'apparecchio viene venduto senza il dispositivo di scarico ed aspirazione perché in funzione della tipologia di installazione, possono essere richiesti i diversi dispositivi.

3.2 Fissaggio a parete

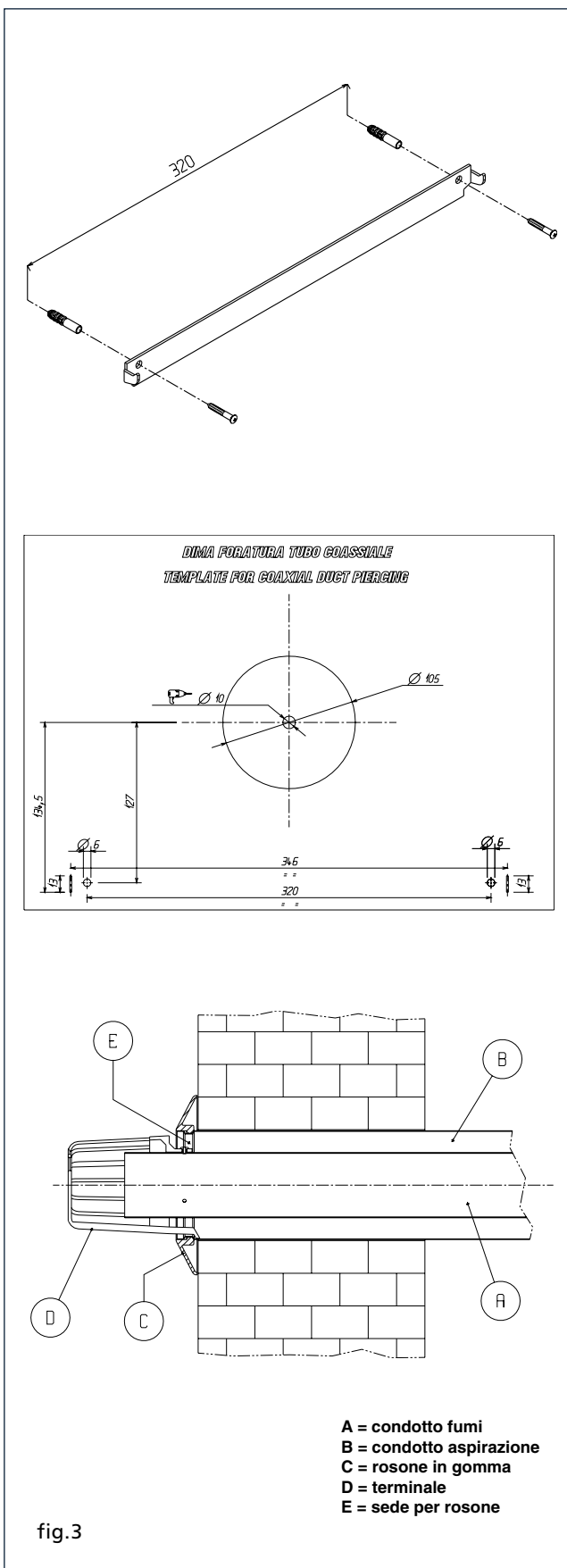
- L'apparecchio deve essere installato su una parete idonea;
- l'apparecchio non deve essere mai chiuso in un mobile o in una nicchia, ma deve essere prevista una distanza minima da pareti laterali di almeno 20 mm (fig. 3), così da rendere agevoli le operazioni di manutenzione;
- stabilita la posizione dell'apparecchio, praticare N°2 fori Ø 6 alla distanza di 320 mm, per l'applicazione dell'apposita dima di sostegno (utilizzate la stessa dima per tracciare i fori) (fig. 3), fissare la stessa con i tasselli in dotazione.

Viene di seguito descritta la tipologia di scarico posteriore ed orizzontale che è la più comune;

- inserire le feritoie poste sulla dima di carta, nelle alette della dima a muro;
- tracciare il centro del foro del condotto;
- praticare un foro di Ø 105 mm come indicato sulla dima di carta (fig. 3);
- preparare i tubi tagliandoli della lunghezza appropriata allo spessore del muro.

Se l'operazione è eseguita in modo corretto, la sporgenza del tubo fumi Ø 60 mm rispetto al tubo aria Ø 100 mm risulterà essere di 7,5 mm;

- introdurre nel foro della parete il condotto speciale, costituito da due tubi concentrici;
- sigillare con malta cementizia l'intercapedine fra il tubo Ø 100 ed il foro nel muro interponendo un foglio di carta in maniera che il tubo non rimanga fissato al muro stesso; allo scopo di facilitare successivi smontaggi. Posizionare l'apparecchio nel punto prescelto, con riferimento alle quote indicate in questo libretto di istruzioni alla fig. 1;
- agganciare l'apparecchio alla dima di sostegno e collegare il condotto speciale alla curva concentrica utilizzando le apposite fascette, la curva può essere orientata nella direzione voluta, (angolo di rotazione di 360°). Se necessario ancorare i tubi al muro tramite sostegni.



Ubicazione

L'apparecchio deve essere installato su di una parete idonea e per consentire le operazioni di manutenzione è indispensabile lasciare intorno allo stesso le distanze minime indicate nella figura 4.

L'apparecchio non deve essere posto al di sopra di una cucina o altro apparecchio di cottura al fine di evitare la deposizione del grasso dei vapori di cucina e conseguentemente un cattivo funzionamento.

Le pareti sensibili al calore (per esempio quelle in legno) devono essere protette con opportuno isolamento.

3.3 Evacuazione dei prodotti della combustione

Per l'evacuazione dei prodotti della combustione riferirsi alla normativa UNI-CIG 7129 e 7131 ed aggiornamenti. Si ricorda che l'apparecchio deve essere obbligatoriamente raccordato al condotto speciale di evacuazione dei prodotti della combustione e di aspirazione dell'aria comburente fornito dal costruttore.

Importante:

non è ammesso l'utilizzo di nessun altro condotto speciale diverso da quello fornito dal costruttore. Anche nella realizzazione di uno scarico separato oppure sdoppiato, come precedentemente descritto, è necessario richiedere al costruttore i dispositivi di scarico appropriati.

Inclinare il condotto di scarico in modo che l'eventuale condensa venga allontanata dall'apparecchio.

SCARICHI COASSIALI ORIZZONTALI

Lo scaldabagno viene fornito predisposto per essere collegato a condotti di scarico/aspirazione coassiale con la flangia fumi installata.

Gli scarichi coassiali possono essere orientati nella direzione più adatta alle esigenze del locale, rispettando modalità e lunghezze riportate in tabella.

In figura 6, sono riportate le quote di riferimento per la tracciatura del foro attraversamento muro rispetto alla piastra di supporto scaldabagno (vedi tabella).

lunghezza condotti/metri		flangia fumi Ø 48 mm	perdita di carico di ogni curva	
mod.13	mod.17		45°	90°
fino 1,75	fino 1,20	installata		
da 1,75 a 3,5	da 1,20 a 2,4	non installata	0,5 m	0,85 m

SCARICHI COASSIALI VERTICALI

Il condotto è di 1,3 metri e non è possibile accorciarlo. È possibile inserirsi dalla prolunga rispettando la lunghezza massima come da tabella.

lunghezza condotti/metri		flangia fumi Ø 48 mm	perdita di carico di ogni curva	
mod.13	mod.17		45°	90°
fino 1,25	fino 0,55	installata		
da 1,25 a 2,50	da 0,55 a 2,50	non installata	0,5 m	0,85 m

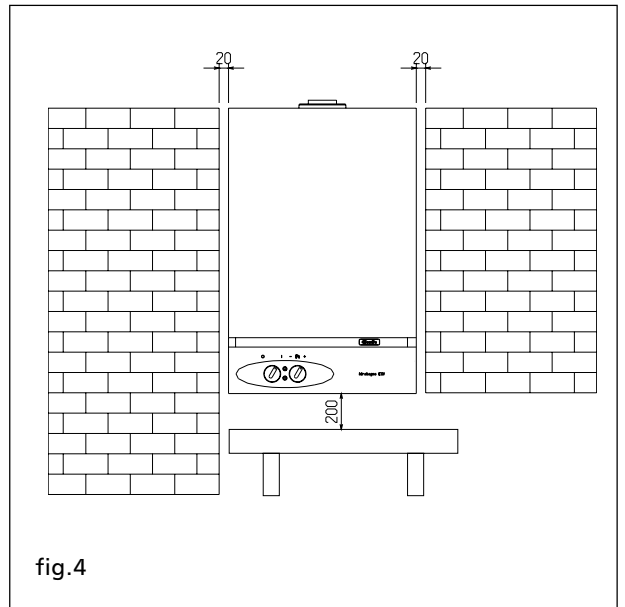


fig.4

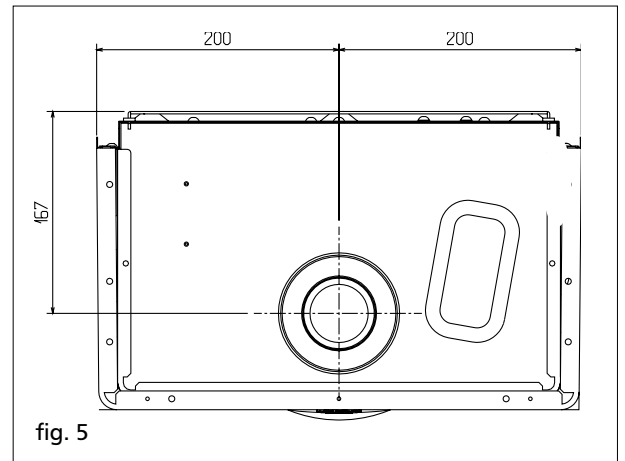


fig. 5

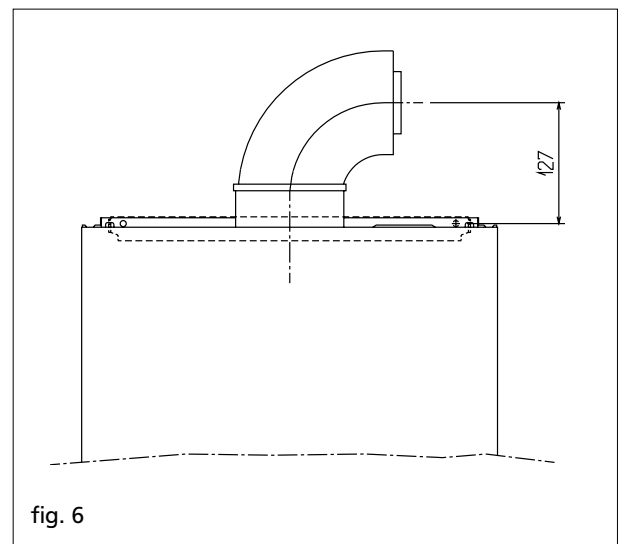
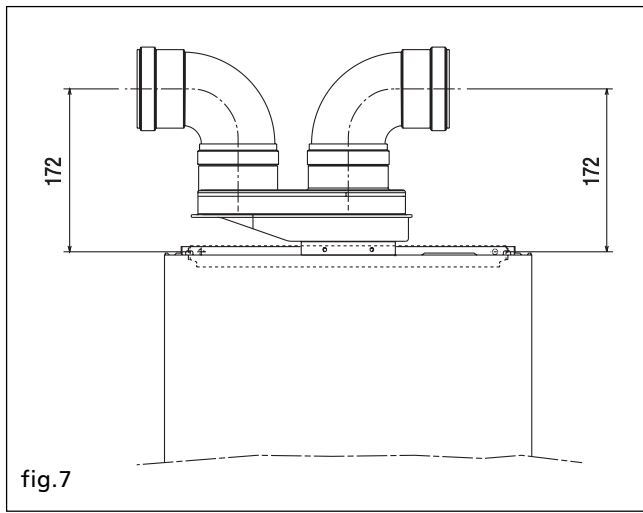


fig. 6



SCARICHI SDOPPIATI

Gli scarichi sdoppiati possono essere orientati nella direzione più adatta alle esigenze del locale.

Il condotto di scarico dei prodotti della combustione è indicato in figura 7.

La flangia fumi quando necessario deve essere tolta facendo leva con un cacciavite.

La figura 7 riporta la vista dall'alto dello scaldabagno con le quote di riferimento per gli interessi di scarico fumi e ingresso aria comburente, rispetto alla piastra di supporto scaldabagno.

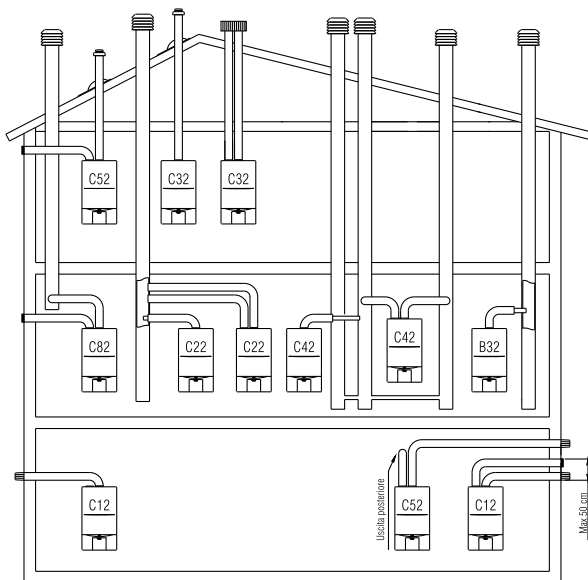
La tabella riporta le lunghezze rettilinee ammesse

lunghezza condotti/metri	flangia fumi Ø 48 mm	perdite di carico di ogni curva	
		45°	90°
fino a 4+4	installata	0,6 m	1,5 m
da 4+4 fino a 8+8	non installata		

N.B. Nel caso di condotti con lunghezze differenti, la somma deve essere nel primo caso inferiore a 8 metri e nel secondo caso inferiore a 16 metri.

Possibili configurazioni di scarico:

B32, C12, C12x-C22-C32, C32x-C42, C42x-C52, C52x-C62, C62x-C82, C82x



C12 Scarico a parete concentrico. I tubi possono partire dalla caldaia indipendenti, ma le uscite devono essere concentriche o abbastanza vicine da essere sottoposte a condizioni di vento simili (entro 50 cm).

C22 Scarico concentrico in canna fumaria comune (aspirazione e scarico nella stessa canna).

C32 Scarico concentrico a tetto. Uscite come C12.

C42 Scarico e aspirazione in canne fumarie comuni separate, ma sottoposte a simili condizioni di vento.

C52 Scarico e aspirazione separati a parete o a tetto e comunque in zone a pressioni diverse. Lo scarico e l'aspirazione non devono mai essere posizionati su pareti opposte.

C62 Scarico e aspirazione realizzati con tubi commercializzati e certificati separatamente (1856/1)

C82 Scarico in canna fumaria singola o comune e aspirazione a parete

B32 Condotto concentrico con scarico in canna fumaria e aspirazione dall'ambiente ove è installato il prodotto.

fig.8

3. 4 Ventilazione dei locali

L'installazione dell'apparecchio deve sottostare a tutte le prescrizioni contenute nella norma UNI-CIG 7129 e 7131 ed aggiornamenti.

Questo apparecchio essendo di tipo C, a tenuta stagna, è esente dalla maggior parte delle limitazioni derivanti dalla ventilazione dei locali e può essere installato anche in locali angusti senza vincolo di volumetria.

3. 5 Collegamento elettrico

Collegare il cavo in dotazione alla linea, rispettando la fase, il neutro e la terra.

Nella eventualità di una sostituzione del cavo di alimentazione, operazione che comunque deve essere eseguita da un tecnico qualificato, allacciare l'apparecchio con un cavo tipo H 05 V VF 3 x 0,75 mm² con Ø max 7 mm come quello dato in dotazione, inoltre il cavo di terra deve essere di 30 mm più lungo dei cavi di alimentazione. Alimentare l'apparecchio tramite un interruttore onnipolare con apertura tra i contatti di almeno 3 mm. Per le operazioni di manutenzione togliere tensione agendo sull'interruttore onnipolare.

N.B. si declina ogni responsabilità per danni a persone, animali o cose derivanti dalla mancata messa a terra dell'apparecchio e dalla realizzazione di un impianto elettrico non conforme alle norme vigenti (CEI 68.4).

Far verificare da personale professionalmente qualificato che l'impianto elettrico sia adeguato alla potenza massima assorbita dall'apparecchio, indicata in targa, accertando in particolare che la sezione dei cavi dell'impianto sia idonea alla potenza assorbita dall'apparecchio.

Per l'alimentazione generale dell'apparecchio dalla rete elettrica, non è consentito l'uso di adattatori, prese multiple e/o prolunghe.

L'uso di qualsiasi componente che utilizza energia elettrica comporta l'osservanza di alcune regole fondamentali quali:

- non toccare l'apparecchio con parti del corpo bagnate o umide e/o piedi nudi;
- non tirare i cavi elettrici;
- non lasciare esposto l'apparecchio ad agenti atmosferici (pioggia, sole, ecc.);
- non permettere che l'apparecchio sia usato da bambini o da persone inesperte.

Il cavo di alimentazione dell'apparecchio non deve essere sostituito dall'utente.

In caso di danneggiamento del cavo, spegnere l'apparecchio, e, per la sua sostituzione, rivolgersi esclusivamente a personale professionalmente qualificato.

Allorché si decida di non utilizzare l'apparecchio per un certo periodo, è opportuno spegnere l'interruttore elettrico di alimentazione a tutti i componenti dell'impianto che utilizzano energia elettrica.

Nell'eventualità di dover sostituire il cavo di alimentazione utilizzare il cavo fornito dal costruttore o dal servizio di assistenza tecnica.

3. 6 Collegamento gas

Determinare il diametro della tubazione secondo le norme vigenti. Prima di effettuare l'installazione dell'apparecchio è opportuno soffiare la condotta del gas onde eliminare eventuali residui di lavorazione. Collegare l'apparecchio alla tubazione gas dell'impianto interno e inserire a monte dell'apparecchio un rubinetto per l'intercettazione e l'apertura gas.

Gli apparecchi funzionanti a G.P.L. e alimentati con bombole provviste di dispositivi di intercettazione e regolazione, devono essere collegati in maniera tale da garantire condizioni di sicurezza per le persone e per l'ambiente circostante.

Attenersi alle prescrizioni di norma.

Per la prima messa in funzione dell'apparecchio, far effettuare da personale professionalmente qualificato le seguenti verifiche:

- controllo della tenuta interna ed esterna dell'impianto di adduzione del combustibile;
- controllo della portata del combustibile secondo la potenza richiesta dall'apparecchio;
- che l'apparecchio sia alimentato dal tipo di combustibile per il quale è predisposto;
- che la pressione di alimentazione del combustibile sia compresa nei valori riportati in targhetta;
- che l'impianto di alimentazione del combustibile sia dimensionato per la portata necessaria all'apparecchio e che sia dotato di tutti i dispositivi di sicurezza e controllo prescritti dalle norme vigenti.

In caso di assenza prolungata dell'utente dell'apparecchio, chiudere il rubinetto principale di adduzione del gas all'apparecchio.

Non utilizzare i tubi del gas come messa a terra di apparecchi elettrici.

3. 7 Collegamento acqua

Collegare l'apparecchio alla rete idrica e inserire un rubinetto di intercettazione dell'acqua a monte dell'apparecchio, (disponibile a richiesta).

Guardando l'apparecchio, l'entrata acqua fredda è a destra, l'uscita acqua calda è a sinistra. Assicurarsi che le tubazioni del vostro impianto idrico non siano usate come prese di terra del vostro impianto elettrico o telefonico.

Non sono assolutamente idonee a questo uso. Potrebbero verificarsi in breve tempo gravi danni alle tubature ed all'apparecchio.

3.8 Trasformazione gas

L'operazione di trasformazione dell'apparecchio da un gas di una famiglia ad un gas di un'altra famiglia può essere facilmente effettuata anche con apparecchio installato. Si ricorda che l'operazione di trasformazione deve essere effettuata da personale abilitato e qualificato ai sensi della legge n°46 del 5 MARZO 1990, vanno inoltre rispettate le disposizioni contenute nelle norme UNI CIG7129 e 7131. Prima di procedere alla operazioni di trasformazione gas togliere l'alimentazione elettrica allo scaldabagno e chiudere il rubinetto del gas. Per accedere alla scheda elettronica è necessario aprire il mantello seguendo le indicazioni riportate al paragrafo 5.1.

TRASFORMAZIONE DA FUNZIONAMENTO A GAS METANO O ARIA PROPANO A GAS GPL

La trasformazione si articola nelle seguenti operazioni:

- I - sostituzione iniettori bruciatore
- II - inserimento del ponticello sulla scheda
- III - messa fuori servizio del regolatore di pressione e regolazione valvola gas

I - SOSTITUZIONE INIETTORI BRUCIATORE

- a: svitare le viti (1) della camera stagna (fig. 9)
- b: **Per Idrabagno 13:** smontare il frontale della camera di combustione svitando le viti (2) (fig. 10)
- b: **Per Idrabagno 17:** svitare le viti di fissaggio laterali della fascia anteriore e sganciarla dalla parete frontale della camera di combustione (fig. 10a)
- c: svitare le viti (3) che tengono in posizione la candela di accensione/rilevazione e scostarla dalla rampa porta iniettore (fig. 11-11a)
- d: svitare il dado della rampa gas
- e: svitare il controdado del bruciatore (fig. 12)
- f: sollevare e sfilare il bruciatore
- g: svitare le viti che fissano il bruciatore al collettore
- h: svitare gli iniettori e sostituirli con quelli reperibili nel kit di trasformazione utilizzando anche le ranelle (presenti nel kit)
- i: rimontare il collettore, il bruciatore, la camera di combustione e la camera stagna procedendo in senso inverso

II - INSERIMENTO/RIMOZIONE DEL PONTICELLO SULLA SCHEDA

Per accedere alla scheda elettronica è necessario aprire il cruscotto seguendo le indicazioni riportate al paragrafo 5.1

- a: inserire il ponticello nella posizione GPL (JP1 fig. 13) per trasformazione a GPL
- a: rimuovere il ponticello dalla posizione JP1 (fig. 13) per trasformazione a MTN o Aria propano
- b: richiudere procedendo in senso inverso

III - MESSA FUORI SERVIZIO DEL REGOLATORE DI PRESSIONE E REGOLAZIONE VALVOLA GAS

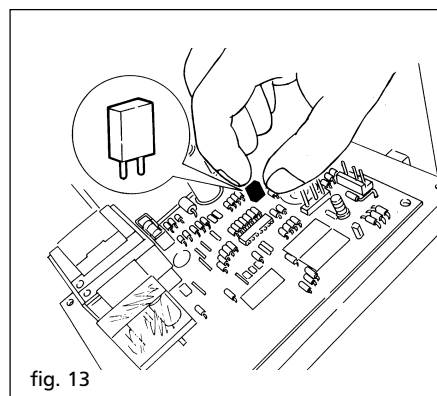
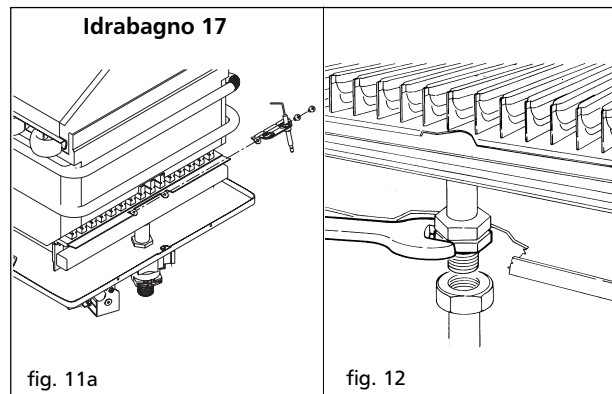
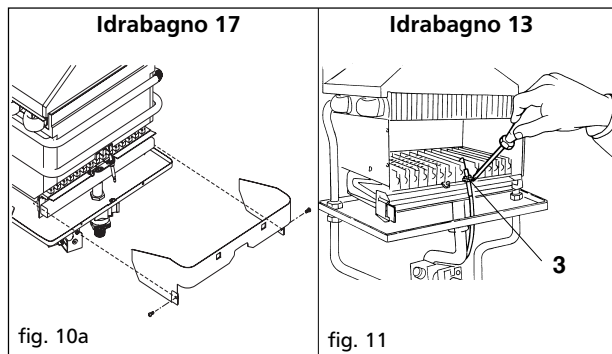
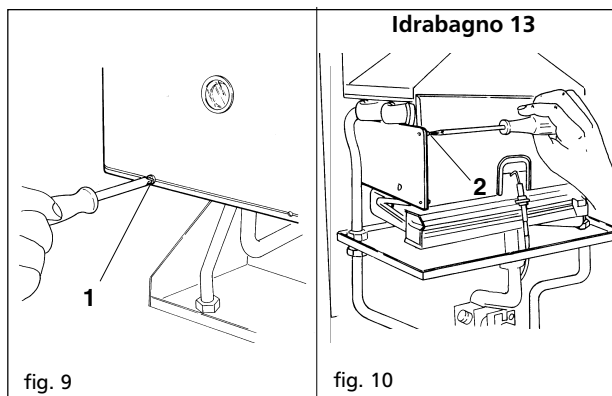
- a: inserire la presa del manometro nella presa di pressione (1) della valvola gas allentando la vite (fig. 14)
- b: togliere il cappuccio di protezione (2, fig. 14)
- c: aprire un rubinetto dell'acqua alla massima portata, portare al valore massimo il selettore di temperatura e alimentare elettricamente lo scaldabagno

Regolazione per il massimo:

- d: avvitare a fondo il dado (3, fig. 15) fino ad ottenere il valore di pressione gas indicato in tabella

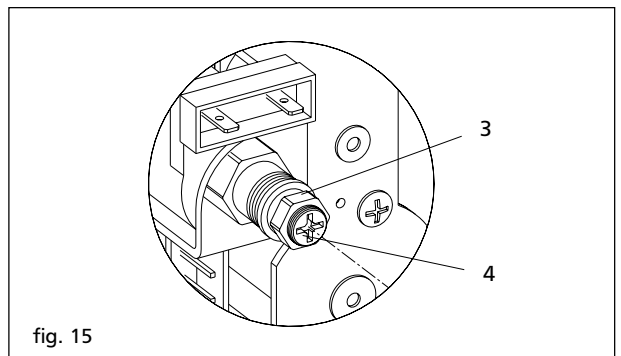
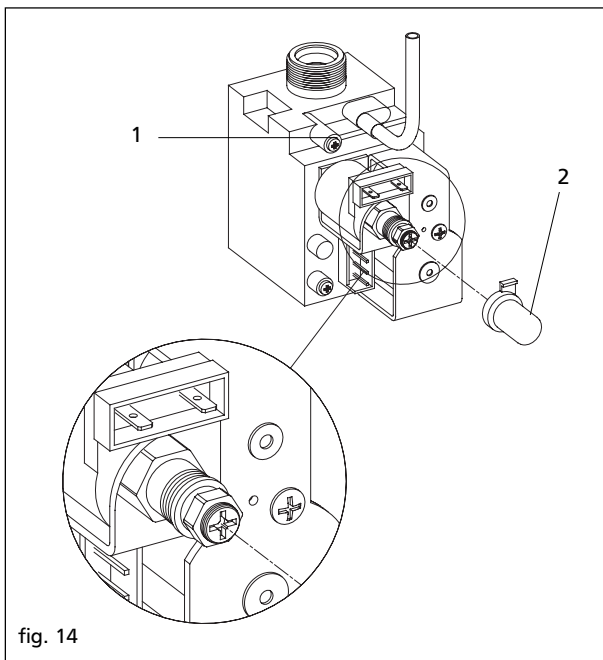
Regolazione per il minimo:

- e: scollegare uno dei due cavi elettrici dalla bobina
- f: avvitare e/o svitare la vite rossa di regolazione del minimo (4, fig. 15) fino ad ottenere il valore di pressione gas indicato in tabella
- g: rimontare il cappuccio di protezione (2, fig. 14)
- h: chiudere la vite della presa di pressione della valvola gas (1, fig. 14)



	Idrabagno 13 GPL G30/G31	Idrabagno 17 GPL G30/G31
pressione massima al bruciatore mbar (mmCA)	27,8/35,5 (283/362)	27,7/35,6 (282/363)

	Idrabagno 13 GPL G30/G31	Idrabagno 17 GPL G30/G31
pressione minima al bruciatore mbar (mmCA)	4,7/6,3 (48/64)	3,2/4,6 (33/47)



N.B.: Si ricorda che per il funzionamento a GPL è necessario prevedere un regolatore di pressione del gas all'alimentazione dell'apparecchio, regolato alla pressione di 28-30 mbar per il funzionamento a gas butano e 37 mbar per il funzionamento a gas propano.

TRASFORMAZIONE DA FUNZIONAMENTO A GAS GPL A GAS METANO O ARIA PROPANO

La trasformazione si articola nelle seguenti operazioni:

- I - sostituzione iniettori bruciatore
- II - rimozione del ponticello dalla scheda
- III - regolazione valvola gas

Devono essere eseguite le medesime operazioni reperibili ai punti I e II precedentemente descritte.

III -REGOLAZIONE VALVOLA GAS

- a: inserire la presa del manometro nella presa di pressione (1) della valvola gas allentando la vite (fig. 14)
- b: togliere il cappuccio di protezione (2, fig. 14)
- c: aprire un rubinetto dell'acqua alla massima portata; portare al valore massimo il selettore di temperatura e alimentare elettricamente lo scaldabagno

Regolazione per il massimo:

- d: avvitare e/o svitare il dado (3, fig. 15) fino ad ottenere il valore di pressione gas indicato in tabella

	Idrabagno 13		Idrabagno 17	
	MTN	aria propano	MTN	aria propano
pressione massima al bruciatore mbar (mmCA)	10,80 (110)	14 (143)	11,70 (119)	10,60 108

Regolazione per il minimo:

- e: scollegare uno dei due cavi elettrici dalla bobina
- f: avvitare e/o svitare la vite rossa di regolazione del minimo (4, fig. 15) fino ad ottenere il valore di pressione gas indicato in tabella
- g: rimontare il cappuccio di protezione (2, fig. 14)
- h: chiudere la vite della presa di pressione della valvola gas (1, fig. 14)

	Idrabagno 13		Idrabagno 17	
	MTN	aria propano	MTN	aria propano
pressione minima al bruciatore mbar (mmCA)	1,60 (16)	2,10 (21)	1,40 (14)	1,00 10

TRASFORMAZIONE DA FUNZIONAMENTO A GAS METANO A ARIA PROPANO O VICEVERSA

La trasformazione si articola nelle seguenti operazioni:

- I - sostituzione iniettori bruciatore (solo Idrabagno 17)
- II - regolazione valvola gas

Devono essere eseguite le medesime operazioni reperibili al punto I precedentemente descritte.

II - REGOLAZIONE VALVOLA GAS

- a: inserire la presa del manometro nella presa di pressione (1) della valvola gas allentando la vite (1, fig. 14)
- b: togliere il cappuccio di protezione (2, fig. 14)
- c: aprire un rubinetto dell'acqua alla massima portata, portare al valore massimo il selettore di temperatura e alimentare elettricamente lo scaldabagno

Regolazione per il massimo:


- d: avvitare e/o svitare a fondo il dado (3, fig. 15) fino ad ottenere il valore di pressione gas indicato in tabella

Regolazione per il minimo:

- e: scollegare uno dei due cavi elettrici dalla bobina
- f: avvitare e/o svitare la vite rossa di regolazione del minimo (4, fig. 15) fino ad ottenere il valore di pressione gas indicato in tabella
- g: rimontare il cappuccio di protezione (2, fig. 14)
- h: chiudere la vite della presa di pressione della valvola gas (1, fig. 14)

	Idrabagno 13		Idrabagno 17	
	MTN	aria propano	MTN	aria propano
pressione massima al bruciatore mbar (mmCA)	10,80 (110)	14 (143)	11,70 (119)	10,60 108

	Idrabagno 13		Idrabagno 17	
	MTN	aria propano	MTN	aria propano
pressione minima al bruciatore mbar (mmCA)	1,60 (16)	2,10 (21)	1,40 (14)	1,00 10

 Dopo ogni intervento effettuato sull'organo di regolazione della valvola gas, risigillare lo stesso con lacca sigillante

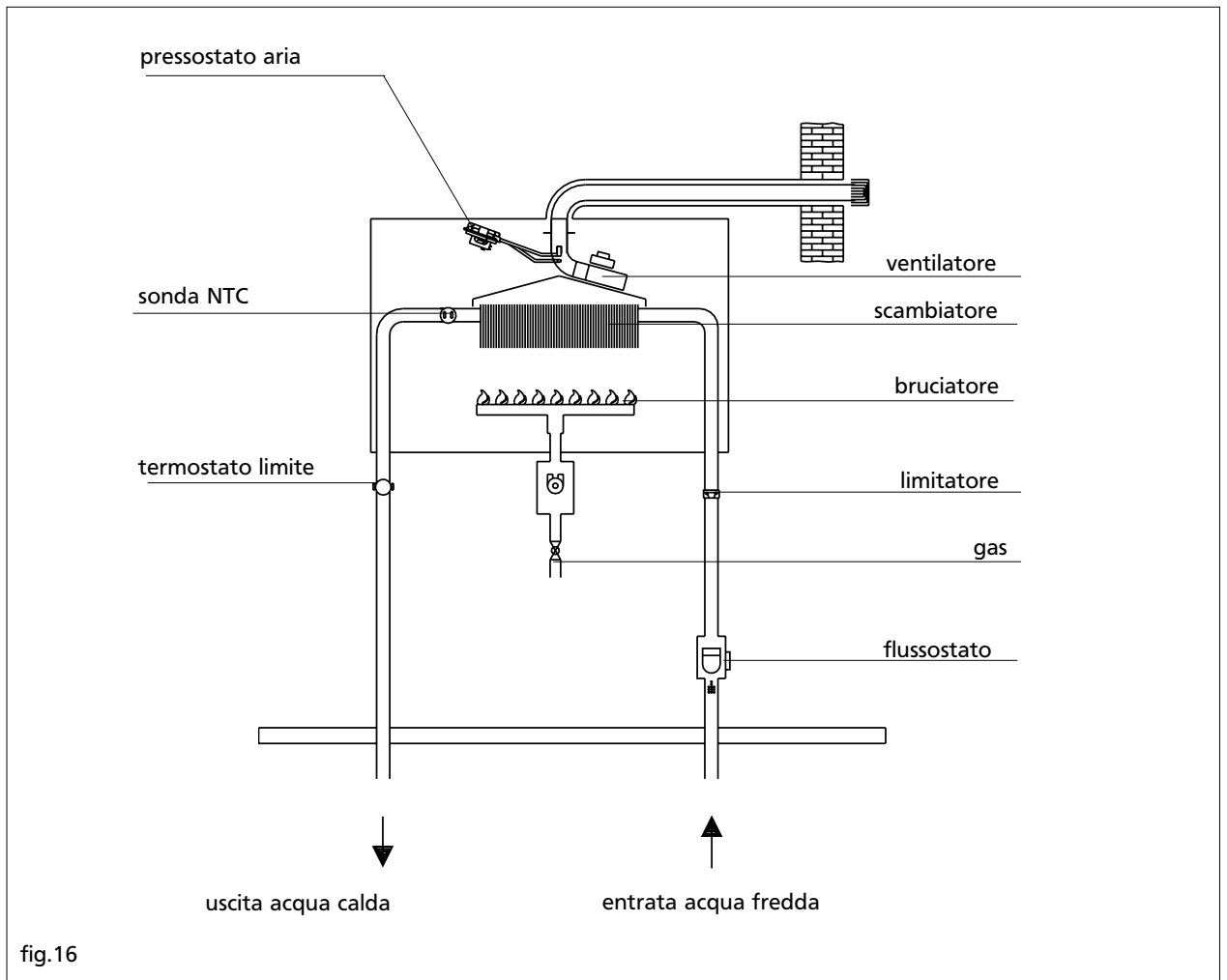
Effettuata la messa in funzione dell'apparecchio, controllare con soluzione saponosa la perfetta tenuta delle parti gas smontate.

ATTENZIONE - IMPORTANTE

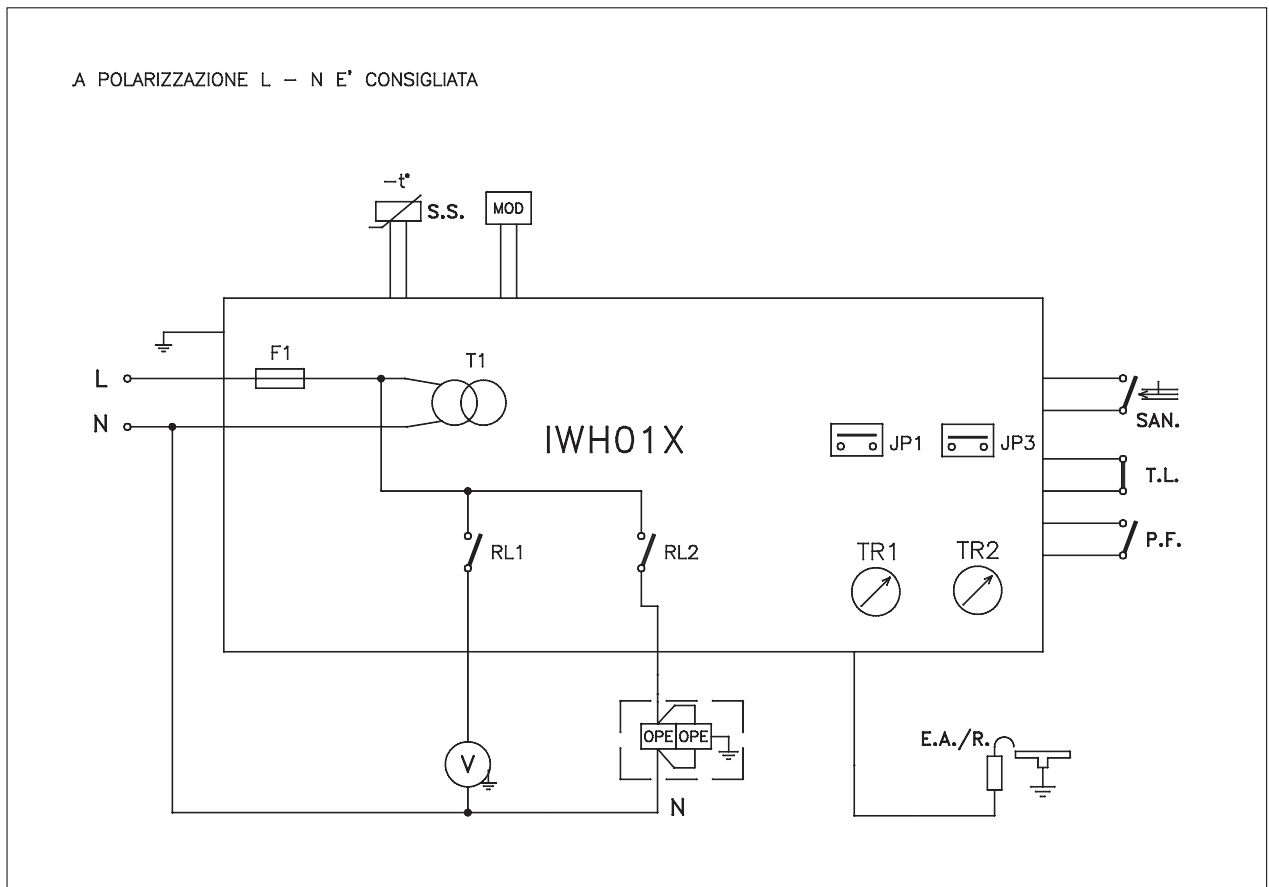
Scrivere sulla targa adesiva in dotazione "Apparecchio trasformato", la data di avvenuta trasformazione, il nome e la firma di chi ha effettuato l'operazione, incollare la stessa in prossimità della targa preesistente.

Incollare inoltre l'etichetta adesiva "Trasformato a gas..." sovrapponendola alla preesistente.

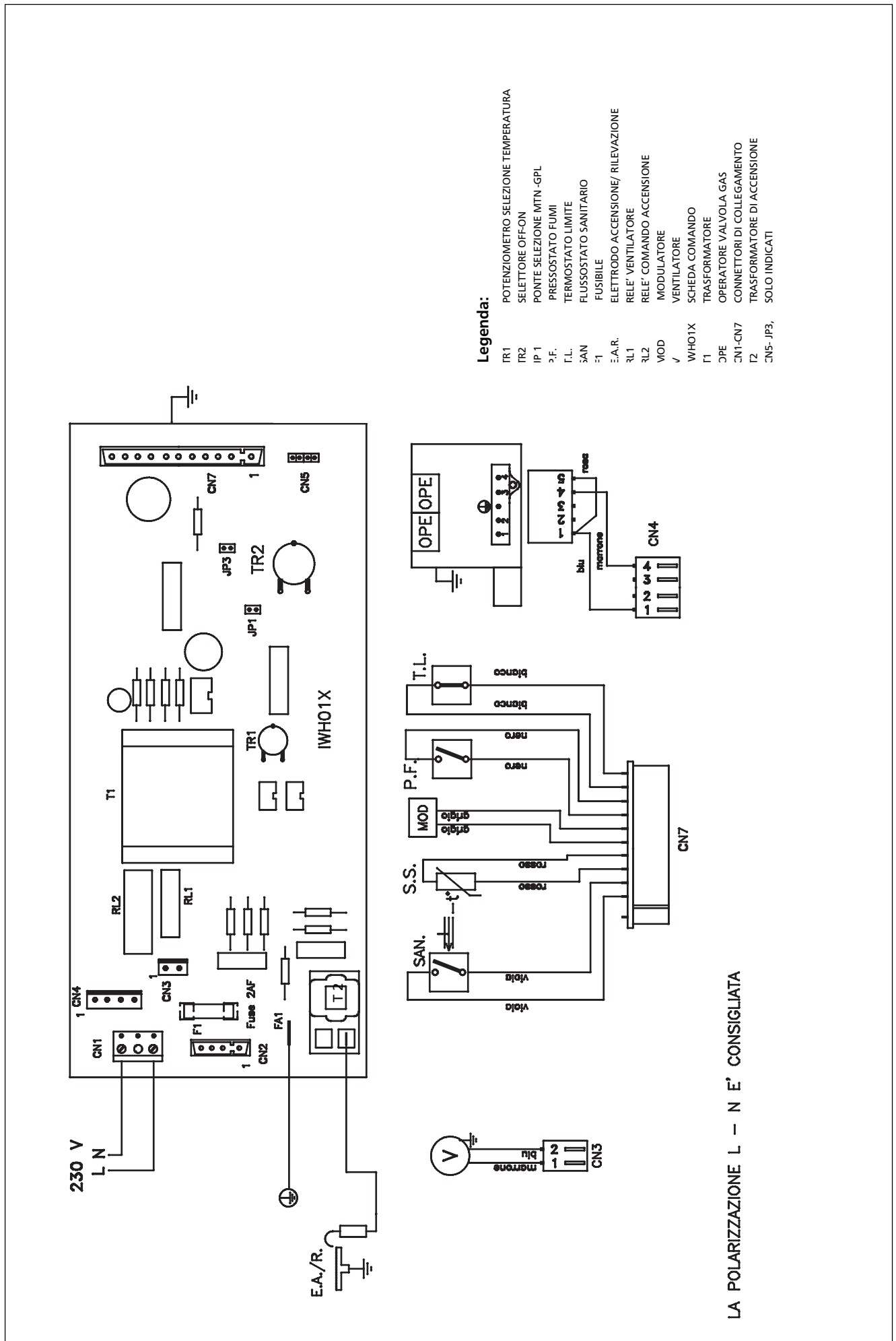
3.9 Circuito idraulico



3.10 Schema elettrico funzionale



3.11 Schema elettrica multifilare



4 MESSA IN FUNZIONE

- A = interruttore alimentazione elettrica
- B = regolazione della temperatura dell'acqua
- C = led verde
- D = led rosso

L'apparecchio è di tipo C, ciò vuole dire che il circuito di combustione è stagno rispetto all'apparecchio e provvisto di un ventilatore posto immediatamente a valle della camera di combustione.

4. 1 Funzionamento

È un apparecchio a variazione automatica di potenza di tipo "TERMOSTATICA", cioè in grado di adeguare il consumo del gas alla quantità di acqua richiesta.

La temperatura dell'acqua prelevata varia da 40°C a 58°C, ciò in funzione della posizione del potenziometro di selezione della temperatura.

Questo apparecchio, a differenza dei tradizionali apparecchi a fiamma fissa, è equipaggiato di una valvola modulatrice; che ne ottimizza le prestazioni, dato che permette il funzionamento dell'apparecchio con minor pressione d'acqua e minor portata, modulando la fiamma in relazione alla quantità di acqua prelevata, così da mantenerne costante la temperatura. (Vedere diagramma).

L'apparecchio è equipaggiato di una **accensione automatica a ionizzazione di fiamma**. Ad ogni prelievo di acqua, la fiamma del bruciatore viene accesa automaticamente, e rimane accesa durante il funzionamento.

Diagramma campo di prelievo

I diagrammi di seguito riportati indicano il campo di lavoro della modulazione elettronica che equipaggia l'apparecchio.

Agendo sulla manopola di selezione della temperatura (B) è possibile selezionare la temperatura dell'acqua calda richiesta tra un minimo di 40° C ed un massimo di 58° C. Ruotando la manopola (B) in una posizione intermedia, è possibile ottenere una temperatura dell'acqua fornita compresa tra i valori di minimo e di massimo selezionabili.

Le curve estreme dei diagrammi si riferiscono alle temperature ottenute in funzione della portata acqua con manopola (B) nella posizione di minimo (40°C) o di massimo (58°C).

Le temperature riportate si riferiscono alla condizione di regime stabile con temperatura dell'acqua fredda di alimentazione di 15 ± 1 °C, con tolleranza $\pm 0,5$ l/min della portata acqua fornita e di ± 2 °C della temperatura dell'acqua calda ottenuta. I valori di temperatura indicati nei diagrammi sono rilevati al raccordo di uscita dell'acqua calda dello scaldabagno.

La presenza del limitatore di portata consente di mantenere costantemente regolabile, entro i limiti indicati, la temperatura di regolazione dell'acqua calda fornita.

Ne consegue che il campo di lavoro consentito (con limitatore inserito) è quello delimitato dalle curve e dalla verticale tracciata in corrispondenza del valore del limitatore di portata acqua.

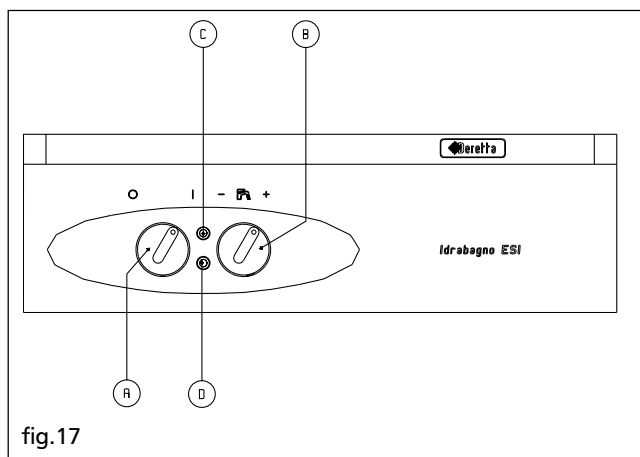


fig.17

Diagramma IDRABAGNO 13 e.s.i.

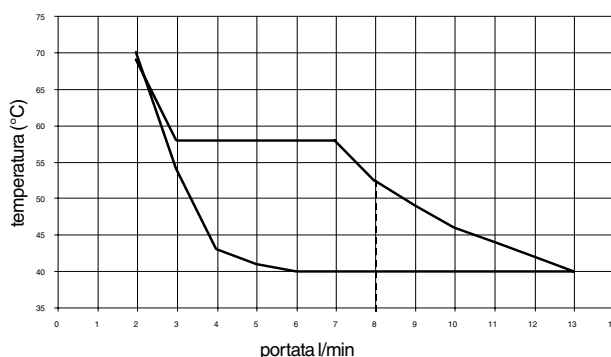


fig.18

Diagramma IDRABAGNO 17 e.s.i.

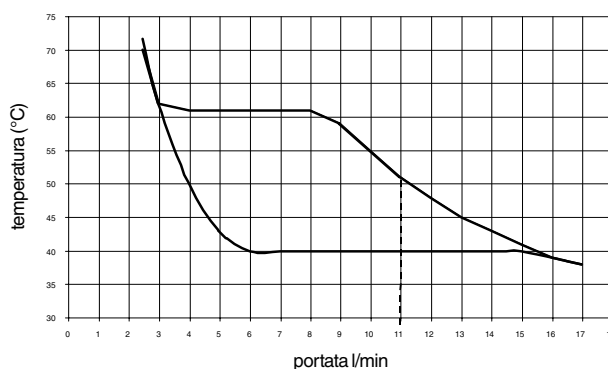


fig.19

IMPORTANTE:

In caso di prelievi d'acqua molto bassi, dell'ordine dei 2-2,5 l/min. e/ o in condizioni di bassa pressione dell'acqua di rete, e con il potenziometro selezionato alla massima temperatura, la modulazione non è più in grado di controllare la temperatura in maniera ottimale, può quindi verificarsi una accensione e spegnimento ripetuta del bruciatore con variazioni oscillanti della temperatura.

Si consiglia di ridurre di qualche grado la temperatura richiesta ruotando in senso anti orario la manopola B;

4.2 Uso dell'apparecchio

- assicurarsi che il rubinetto del gas e tutti i rubinetti di utilizzazione dell'acqua siano chiusi;
 - aprire il rubinetto del contatore del gas o della bombola del gas di petrolio liquefatto (G.P.L.);
 - aprire il rubinetto, posto immediatamente prima dell'apparecchio sulla tubazione di arrivo del gas;
 - assicurarsi che l'apparecchio sia sotto tensione elettrica (controllare fase, neutro e terra);
 - quando l'apparecchio è alimentato elettricamente il led verde lampeggia con frequenza 1 sec. acceso 5 sec. spento ruotare la manopola (A) nella posizione (I) il led verde lampeggia con la medesima frequenza.
- all'apertura del rubinetto di prelievo dell'acqua calda, la scheda elettronica inizia la sequenza di accensione all'avvenuta rilevazione di fiamma; il led verde da lampeggiante passa a fisso;
- al termine della richiesta di prelievo, l'apparecchio si pone in posizione di stand-by il led verde lampeggia a segnalare che l'apparecchio è disponibile per successivi prelievi
- in caso di mancata accensione del bruciatore entro un tempo massimo di 10 secondi, il led rosso si illumina.
- Per ripristinare il funzionamento dell'apparecchio è necessario intervenire manualmente ruotando la manopola (A) nella posizione (O) e poi nella posizione (I).
- Se persiste l'intervento della spia luminosa, si consiglia di richiedere l'intervento di un tecnico specializzato del nostro servizio di assistenza tecnica. In caso di spegnimento accidentale del bruciatore principale durante il normale funzionamento, è previsto un tentativo di riaccensione.
- Se entro 10 secondi, l'apparecchio non si rimette in funzione il led rosso si illumina.
- In caso di mancanza accidentale dell'energia elettrica, le elettrovalvole intercettano il flusso del gas; al ritorno dell'energia elettrica si ripete la sequenza di accensione;
 - la presenza del pressostato aria sorveglia la corretta evacuazione dei prodotti della combustione e l'aspirazione dell'aria comburente.
- Nell'eventualità di anomalie nei condotti di scarico ed aspirazione, il pressostato arresta l'afflusso del gas al bruciatore principale. Quando sparisce l'anomalia l'apparecchio riprende il suo funzionamento.

USO DEL POTENZIOMETRO DI REGOLAZIONE DELLA TEMPERATURA DELL'ACQUA

Ruotando la manopola (B) è possibile selezionare la tem-

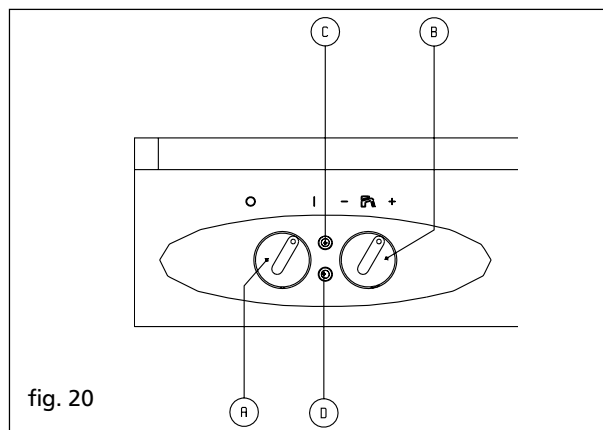


fig. 20

peratura dell'acqua calda richiesta.

La temperatura richiesta può essere fornita con una tolleranza di $\pm 2^{\circ}\text{C}$ rispetto al valore indicato nel diagramma (fig.18-19).

DISPOSITIVO PER IL CONTROLLO DELLA SOVRATEMPERATURA DELL'ACQUA

L'apparecchio è equipaggiato di un dispositivo che controlla la temperatura dell'acqua immediatamente all'uscita dallo scambiatore di calore. Il dispositivo è costituito da un termostato di sicurezza, che interrompe il funzionamento dell'apparecchio, intercettando il flusso del gas al bruciatore principale, quando l'acqua che scorre al suo interno supera un valore di temperatura prefissato. Nell'eventualità dell'intervento del dispositivo, l'apparecchio non funziona, ma la spia luminosa rossa si accende lampeggiando con frequenza di 0,5 sec.

0 per ripristinare il funzionamento dell'apparecchio è necessario intervenire manualmente ruotando la manopola A in (O) e poi in posizione (I).

Se si dovesse verificare un continuo ripetersi dell'intervento del dispositivo è necessario chiedere l'intervento di un tecnico qualificato facente parte del nostro servizio di assistenza tecnica.

Se sussistono probabilità che nell'ambiente in cui è installato l'apparecchio la temperatura possa scendere al di sotto dello zero è necessario svuotarlo di tutta l'acqua contenuta. A tale scopo chiudere il rubinetto di alimentazione acqua fredda e aprire i rubinetti dell'utenza acqua calda e fredda.

Per meglio comprendere le segnalazioni luminose dei led, riferirsi alla tabella seguente:

STATO	LED VERDE	LED ROSSO	SELETTORE	STATO FUNZIONAMENTO
Spento	Lampeggiante ON 1 SEC OFF 5 SEC	Spento	0	Apparecchio spento: non può scaldare l'acqua
Acceso	Lampeggiante ON 1 SEC OFF 5 SEC	Spento	1	Apparecchio acceso: in attesa di richiesta
Acceso	Acceso fisso	Spento	1	L'apparecchio sta scaldando l'acqua
Acceso	Spento	Acceso	1	Apparecchio in blocco: blocco fiamma
Acceso	Spento	Lampeggiante ON 0,5 SEC OFF 0,5 SEC	1	Apparecchio in blocco: intervenuto termostato limite
Acceso	Lampeggiante ON 0,5 SEC OFF 0,5 SEC	Spento	1	Apparecchio in blocco: non commuta pressostato fumi
Acceso	Lampeggiante ON 0,5 SEC OFF 0,5 SEC	Lampeggiante ON 0,5 SEC OFF 0,5 SEC	1	Apparecchio in blocco: anomalia sonda tempertura

5 MANUTENZIONE

Per un uso corretto nel tempo far eseguire un controllo dell'apparecchio da personale qualificato almeno una volta l'anno.

Prima di effettuare qualsiasi operazione di pulizia, manutenzione, apertura o smontaggio dei pannelli dell'apparecchio, spegnere l'apparecchio agendo sull'interruttore onnipolare previsto sulla linea di alimentazione elettrica (vedi paragrafo 3.5) e chiudere il rubinetto del gas.

In particolare controllare il bruciatore principale, l'elettrodo di accensione e di rilevazione, la valvola di sicurezza e la tenuta del circuito gas. Verificare le sezioni di passaggio fumi dello scambiatore, il funzionamento corretto del ventilatore, il funzionamento del pressostato aria e il condotto speciale.

Per effettuare la pulizia dei pannelli esterni utilizzare un panno imbevuto di acqua e sapone. Non utilizzare solventi, polveri e spugne abrasive.

Non effettuare pulizie dell'apparecchio e/o delle sue parti con sostanze facilmente infiammabili (esempio: benzina, alcol, nafta, ecc.)

5. 1 Smontaggio del mantello

- Per lo smontaggio del mantello procedere come segue:
- togliere energia elettrica agendo sull'interruttore onnipolare
- togliere le due viti A (fig.21)
- spostare in avanti il mantello (fig.21)
- muovere il mantello verso l'alto liberandolo dai ganci superiori (fig.21)
- Per aprire il cruscotto procedere come segue:
- togliere le viti B (fig.22)
- far scorrere il cruscotto verso l'esterno e farlo ruotare fino alla posizione di fermo (fig.22)

Accesso alla scheda elettronica e di modulazione

IMPORTANTE:

prima di intervenire sull'apparecchio, scollegare l'alimentazione elettrica tramite l'interruttore onnipolare previsto sulla linea elettrica di alimentazione.

Per accedere alla apparecchiatura elettronica, togliere il mantello ed aprire il cruscotto come indicato nel paragrafo

Togliere il coperchio indicato in fig. 23 ed accedere quindi alla scheda.

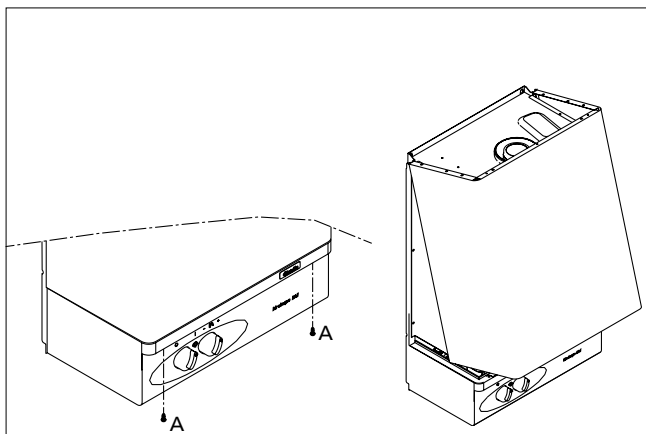


fig. 21

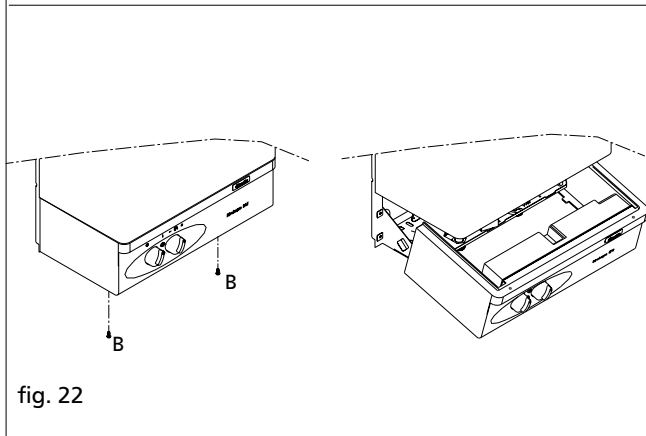


fig. 22

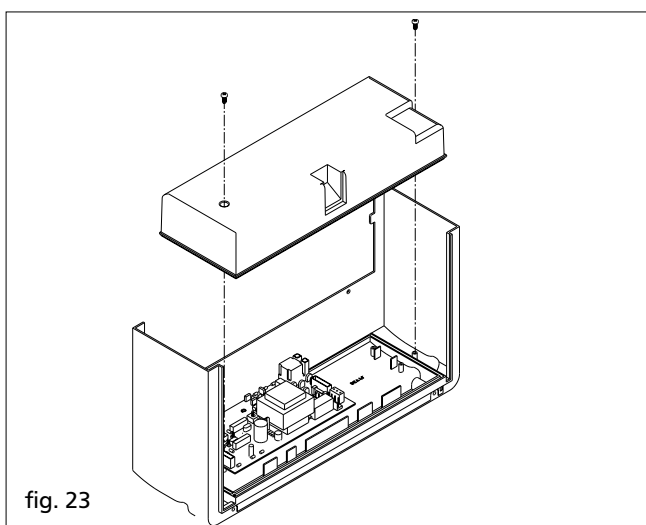


fig. 23

5.2 Anomalie : cause e rimedi

Per un buon funzionamento dell'apparecchio, per prolungare la sua durata e perché funzioni sempre nelle ottimali condizioni di sicurezza, è opportuno, almeno una volta all'anno, fare ispezionare l'apparecchio da personale qualificato. Si tratterà normalmente di effettuare le seguenti operazioni:

- rimozione di eventuali ossidazioni dai bruciatori;
- rimozione di eventuali incrostazioni dall'elettrodo;
- pulizia della camera di combustione;
- controllo dell'accensione, spegnimento e funzionamento dell'apparecchio;
- controllo del corretto funzionamento del ventilatore;
- controllo del pressostato aria;
- controllo dei condotti scarico fumi, aspirazione aria.

Attenzione: le indicazioni seguenti sono indirizzate unicamente a tecnici qualificati ed autorizzati ad intervenire sull'apparecchio.

ANOMALIE	CAUSE	RIMEDI
non si accende lo scaldabagno	<ul style="list-style-type: none"> - manca alimentazione elettrica - manca alimentazione gas - aria nella tubazione gas - luce verde spenta 	<ul style="list-style-type: none"> - collegare alla rete - aprire gas - sfogare - chiamare il centro assistenza
non vi è presenza di scintilla ma il ventilatore funziona	<ul style="list-style-type: none"> - pressostato guasto - tubetto del pressostato non collegato o tagliato - elettrodo di accensione/rilevazione rotto - cavo elettrodo interrotto o mal collegato - tubi aspirazione e scarico mal collegati - tubi aspirazione e scarico parzialmente ostruiti 	<ul style="list-style-type: none"> - sostituire - verificare - inserire - sostituire - sostituire - sostituire - collegare - verificare e sistemare - verificare e sistemare
non si accende il bruciatore	<ul style="list-style-type: none"> - elettrodo di accensione/rilevazione rotto - cavo elettrodo interrotto - scheda elettronica non rileva la fiamma - elettrovalvola principale non apre 	<ul style="list-style-type: none"> - verificare - sostituire - verificare - sostituire - verificare i contatti dei connettori e se necessario sostituire la scheda - controllo e se necessario sostituire
non si spegne il bruciatore alla chiusura dell'acqua	<ul style="list-style-type: none"> - nella versione a GPL controllare la pressione di alimentazione del gas - flussostato guasto 	<ul style="list-style-type: none"> - regolare e nel caso sostituire il regolatore di pressione della bombola - sostituire
tentativi di accensione ripetuti	<ul style="list-style-type: none"> - tubazioni del condotto speciale di scarico/aspirazione mal inserite 	<ul style="list-style-type: none"> - controllare ed aggiustare
fiamma del bruciatore irregolare e l'apparecchio successivamente si spegne	<ul style="list-style-type: none"> - condotto scarico/aspirazione non ben installato 	<ul style="list-style-type: none"> - controllare la tenuta del condotto



Il clima di casa

Via Risorgimento, 13 - 23900 Lecco (LC)

Servizio Clienti 199.13.31.31*

Assistenza Tecnica Numero Unico 199.13.31.31*

www.berettaclima.it

Beretta si riserva di variare le caratteristiche e i dati riportati nel presente fascicolo in qualunque momento e senza preavviso, nell'intento di migliorare i prodotti. Questo fascicolo pertanto non può essere considerato come contratto nei confronti di terzi.

*Costo della chiamata da telefono fisso: 0,15 euro/min. IVA inclusa, da lunedì a venerdì dalle 08.00 alle 18.30, sabato dalle 08.00 alle 13.00. Negli altri orari e nei giorni festivi il costo è di 0,06 euro/min. IVA inclusa. Da cellulare il costo è legato all'Operatore utilizzato.