



# LIBRETTO DI ISTRUZIONI PER L'INSTALLAZIONE L'USO E LA MANUTENZIONE

## Mod. IDRABAGNO 17 SI

SCALDABAGNO Istantaneo a Gas di Tipo C  
STAGNO a Tiraggio Forzato  
AD Accensione Elettronica Automatica

Cod. 7300154 - Ed. 04/99



IABER s.p.a. - via Risorgimento 13 - LECCO (ITALY)

### INDICE:

#### Introduzione all'uso e avvertenze

- |                                    |                                |
|------------------------------------|--------------------------------|
| <b>1) Caratteristiche tecniche</b> | <b>3) Messa in funzione</b>    |
| 1.a - Dati tecnici                 | 3.a - Funzionamento            |
| 1.b - Ingombri e dimensioni        | 3.b - Operazioni preliminari   |
| <b>2) Installazione</b>            | <b>4) Manutenzione</b>         |
| 2.a - Normative                    | 4.a - Smontaggio del mantello  |
| 2.b - Fissaggio a parete           | 4.b - Anomalie: Cause e rimedi |
| 2.c - Collegamento elettrico       |                                |

#### INTRODUZIONE ALL'USO E AVVERTENZE

L'apparecchio è costruito secondo le regole della buona tecnica nello spirito della Legge 1083 del 6 Dic. 1971.

La marcatura CE posta sul prodotto indica che lo stesso è conforme alle seguenti Direttive Europee: **90/396 - 93/68-73/23-89/336** inoltre è un prodotto di grado di protezione **IPX4D**.

Modello **IDRABAGNO 17 SI** Cat. II<sub>2H3+</sub>

adattabile a funzionare con gas metano, gas di petrolio liquefatto (G.P.L.). Viene predisposto per uso singolo di uno dei gas delle due famiglie sopra indicate.

**ASSICURARSI** che il presente libretto d'istruzioni sia **SEMPRE** a corredo dell'apparecchio affinché possa essere consultato dall'utilizzatore, dall'installatore e dal personale specializzato per il servizio di assistenza. Se l'apparecchio deve essere venduto o trasferito ad un altro proprietario o se si dovesse traslocare e lasciare l'apparecchio, assicurarsi sempre che il libretto accompagni l'apparecchio in modo che possa essere consultato dal nuovo proprietario e/o dall'installatore.

#### UN CONSIGLIO IMPORTANTE

Prima di procedere alla lettura di questo libretto attiriamo l'attenzione sul fatto che la garanzia dell'apparecchio sarà valida a decorrere dall'installazione e che **DOVRA' ESSERE ESEGUITA ESCLUSIVAMENTE DA PERSONALE QUALIFICATO**.

**Importante:** questo apparecchio serve a scaldare l'acqua. Deve perciò essere allacciato ad una rete di distribuzione di acqua sanitaria, compatibile alle sue prestazioni ed alla sua potenza.

L'inserimento di un addolcitore, nel caso in cui la durezza dell'acqua sia eccessiva, riduce la frequenza delle pulizie dello scambiatore di calore mantenendo un rendimento ottimale dell'apparecchio.

**E' vietata l'utilizzazione dell'apparecchio per scopi diversi da quanto specificato.**

La ditta costruttrice non può essere considerata responsabile per eventuali danni derivanti da usi impropri, erronei ed irragionevoli.

#### CONSIGLI UTILI

L'installazione, la manutenzione e la trasformazione gas, devono essere eseguite da personale abilitato ai sensi della legge N°46 del 5 Marzo 1990 ed in conformità alle norme UNI-CIG 7129 e 7131 ed aggiornamenti.

#### La sicurezza comincia qui.

Un'errata installazione può causare danni a persone, animali o cose, nei confronti dei quali la ditta costruttrice non può essere considerata responsabile. La manutenzione dello scaldabagno deve essere eseguita almeno una volta all'anno, da personale qualificato e comunque da una ditta specializzata nel servizio assistenza. Non toccare la finestrella di ispezione della fiamma e le sue immediate vicinanze visto che le temperature che si raggiungono in condizioni di funzionamento normale possono provocare delle scottature.

#### Non appoggiare alcun oggetto sopra lo scaldabagno.

Dopo aver tolto ogni imballaggio assicurarsi dell'integrità del contenuto. In caso di dubbio non utilizzare l'apparecchio e rivolgersi al fornitore.

Avvertendo odore di gas nel locale ove è installato l'apparecchio non azionare interruttori elettrici, telefoni o qualsiasi altro apparecchio che provochi scintille. Aprire immediatamente porte e finestre per creare una corrente d'aria che purifichi il locale. Chiudere il rubinetto centrale del gas (al contatore) o quello della bombola, e chiedere l'intervento del servizio tecnico assistenza. In caso di assenza prolungata chiudere il rubinetto centrale del gas o quello della bombola.

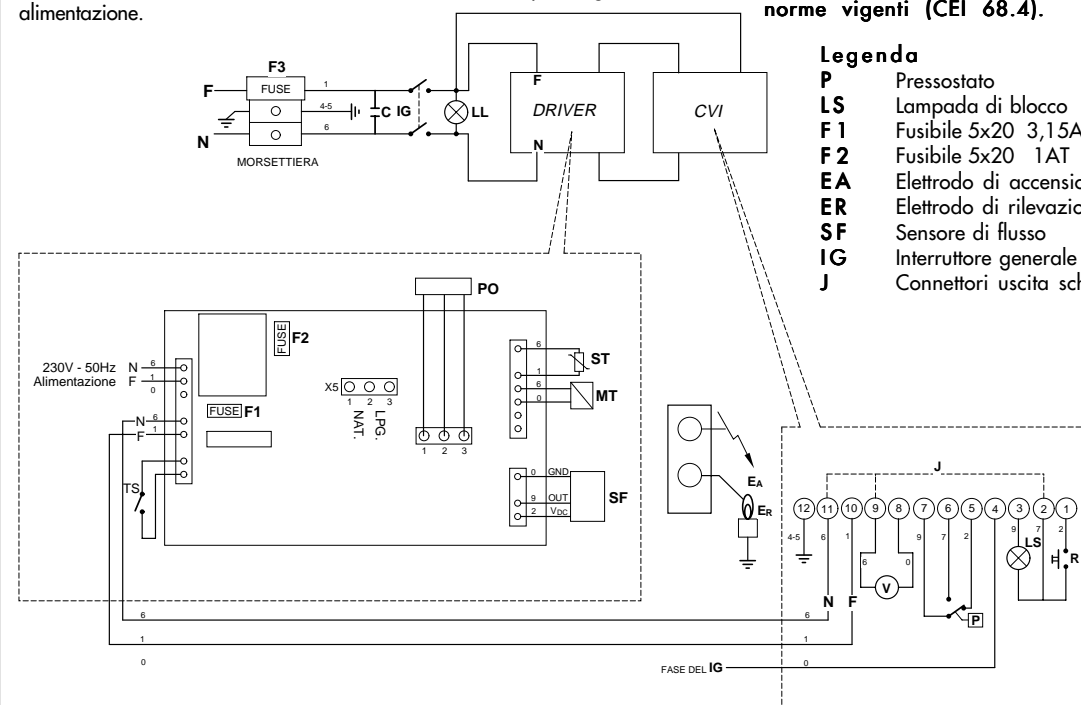
Gli scaldabagni **devono essere** equipaggiati esclusivamente con accessori originali. La ditta costruttrice non si rende responsabile per eventuali danni derivanti da usi impropri, erronei od irragionevoli dell'apparecchio e dall'utilizzo di materiali non originali. La ditta costruttrice declina ogni responsabilità da eventuali traduzioni del presente libretto dalle quali possano derivare interpretazioni errate.

### 1. CARATTERISTICHE TECNICHE - 1.a Dati tecnici

		kW	kcal/h	
Potenza utile nominale		28,8	24.768	
Portata termica nominale		32	27.520	
Potenza utile minima		9,8	8.430	
Portata termica minima		11,5	9.890	
Tipo gas	GAS METANO	GAS LIQUIDO (GPL) G30		G31
P.c.i. (15°C 1013 mbar)	MJ/m³	34,02	116,09	88
W.I (15°C 1013 mbar)	MJ/m³	45,67	80,58	70,69
Pressione nominale di alimentazione	mbar	20	30	37
Consumo	m³/h	3,5	1,01	1,33
	kg/h		2,52	2,48
Pressione bruciatore	mbar	12	28,5	36
Ø ugello bruciatore principale	mm	1,30	0,77	
Ø attacco gas		1/2"		
Portata massica dei fumi	g/sec	17,5	18,3	
Temperatura fumi	°C	155		
<b>ACQUA</b>				
Campo di prelievo	l/min	da 2 a 11		
Temperatura dell'acqua fornita	°C	da 40 a 65 (vedere diagramma campo di prelievo)		
Pressione minima	bar	0,2		
Pressione normale	bar	2		
Pressione massima	bar	10		
Ø attacchi acqua		1/2"		
Ø condotto speciale	mm	100/60		
Potenza assorbita	W	85		
Fusibile N°2	A	3,15		
Fusibile N°1 ritardato	A	1,00		
Tensione di alimentazione	V/Hz	230/50		
<b>DIMENSIONI E PESI</b>		Apparecchio	Imballo	
Altezza	mm	640	700	
Larghezza	mm	400	455	
Profondità	mm	246	285	
Peso	kg	22	23,5	

### 2.c COLLEGAMENTO ELETTRICO

Collegare il cavo in dotazione alla linea, rispettando la fase, il neutro e la terra. Nella eventualità di una sostituzione del cavo di alimentazione, operazione che comunque deve essere eseguita da un tecnico qualificato, allacciare l'apparecchio con un cavo tipo H 05 V VF 3 x 0,75 mm2 con Ø max 7mm come quello dato in dotazione, inoltre il cavo di terra deve essere di 30 mm più lungo dei cavi di alimentazione.



#### Legenda

- |  |                                   |
|--|-----------------------------------|
| <b>P</b> Pressostato                     | <b>F</b> Fase                     |
| <b>LS</b> Lampada di blocco              | <b>N</b> Neutro                   |
| <b>F1</b> Fusibile 5x20 3,15A            | <b>V</b> Ventilatore              |
| <b>F2</b> Fusibile 5x20 1AT              | <b>TS</b> Termostato di sicurezza |
| <b>EA</b> Elettrodo di accensione        | <b>R</b> Pulsante di riarmo       |
| <b>ER</b> Elettrodo di rilevazione       | <b>MT</b> Bobina di modulazione   |
| <b>SF</b> Sensore di flusso              | <b>ST</b> Sonda di temperatura    |
| <b>IG</b> Interruttore generale bipolare | <b>PO</b> Potenzimetro            |
| <b>J</b> Connettori uscita scheda        |                                   |

#### Legenda colori

- 0 - Nero
- 1 - Marrone
- 2 - Rosso
- 3 - Arancio
- 4 - Giallo
- 5 - Verde
- 6 - Blu (Azzurro)
- 7 - Viola (Rosa)
- 8 - Grigio
- 9 - Bianco

Far verificare da personale professionalmente qualificato che l'impianto elettrico sia adeguato alla potenza massima assorbita dall'apparecchio, indicata in targa, accertando in particolare che la sezione dei cavi dell'impianto sia idonea alla potenza assorbita dall'apparecchio.

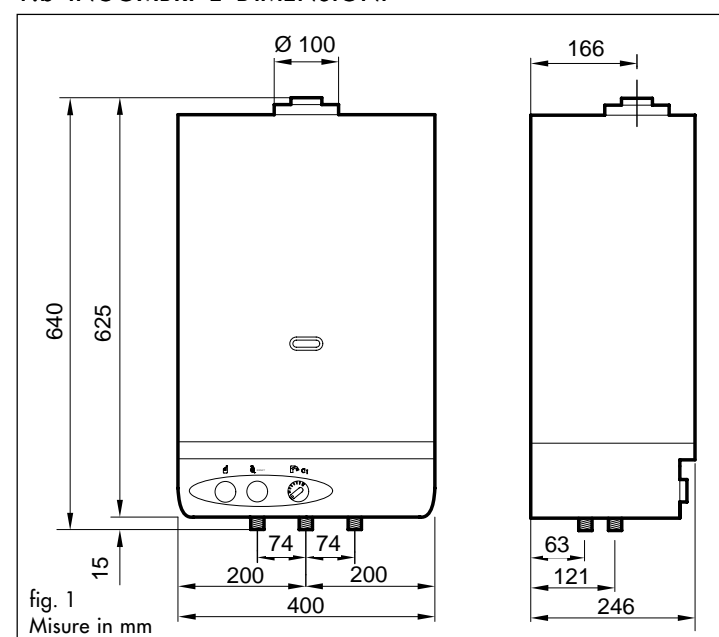
Per l'alimentazione generale dell'apparecchio dalla rete elettrica, non è consentito l'uso di adattatori, prese multiple e/o prolunghe.

L'uso di qualsiasi componente che utilizza energia elettrica comporta l'osservanza di alcune regole fondamentali quali:

- non toccare l'apparecchio con parti del corpo bagnate o umide e/o piedi nudi;

- non tirare i cavi elettrici;
  - non lasciare esposto l'apparecchio ad agenti atmosferici (pioggia, sole, ecc.);
  - non permettere che l'apparecchio sia usato da bambini o da persone inesperte.
- Il cavo di alimentazione dell'apparecchio non deve essere sostituito dall'utente. In caso di danneggiamento del cavo, spegnere l'apparecchio, e, per la sua sostituzione, rivolgersi esclusivamente a personale professionalmente qualificato. Allorché si decida di non utilizzare l'apparecchio per un certo periodo, è opportuno spegnere l'interruttore elettrico di alimentazione a tutti i componenti dell'impianto che utilizzano energia elettrica.

### 1.b INGOMBRI E DIMENSIONI



### 2. INSTALLAZIONE

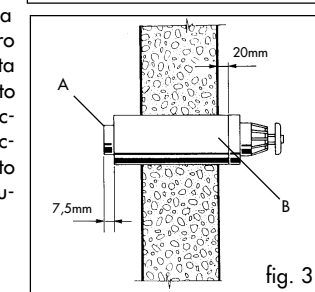
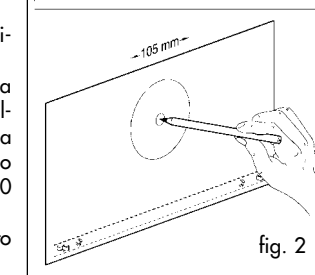
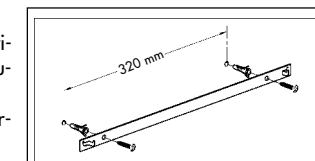
#### 2.a NORMATIVE

L'impiego delle apparecchiature a gas è sottoposto ad una precisa regolamentazione. E' pertanto indispensabile osservare le normative UNI-CIG 7129 e 7131 (vedere libretto "Stralcio dalle Norme" allegato).

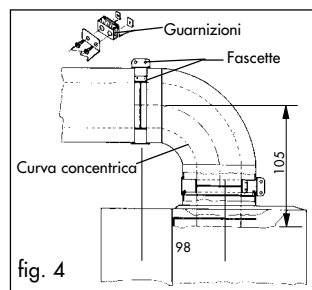
Per i gas di petrolio liquefatti (G.P.L.), l'installazione dovrà essere conforme alle prescrizioni delle società distributrici e rispondere ai requisiti delle norme sopra citate. - L'apparecchio viene venduto senza il dispositivo di scarico ed aspirazione perché in funzione della tipologia di installazione, vedere quanto descritto di seguito, possono essere richiesti i diversi dispositivi.

#### 2.b FISSAGGIO A PARETE

- l'apparecchio deve essere installato su una parete idonea.
- l'apparecchio non deve essere mai chiuso in un mobile o in una nicchia, ma deve essere prevista una distanza minima da pareti laterali di almeno 20 mm (Fig.5), così da rendere agevoli le operazioni di manutenzione.
- stabilita la posizione dell'apparecchio, praticare N°2 fori Ø 6 alla distanza di 320 mm, per l'applicazione dell'apposita dima di sostegno (utilizzate la stessa dima per tracciare i fori) (fig.2), fissare la stessa con i tasselli in dotazione.
- inserire le feritoie poste sulla dima di carta, nelle alette della dima a muro.
- tracciare il centro del foro del condotto
- praticare un foro di Ø 105 mm come indicato sulla dima di carta (fig.2).
- preparare i tubi tagliandoli della lunghezza appropriata allo spessore del muro consultando la fig. 3. Se l'operazione è eseguita in modo corretto, la sporgenza del tubo fumi Ø 60 mm rispetto al tubo aria Ø100 mm risulterà essere di 7,5 mm.
- introdurre nel foro della parete il condotto speciale, costituito da due tubi concentrici.
- sigillare con malta cementizia l'intercapedine fra il tubo Ø100 ed il foro nel muro interponendo un foglio di carta in maniera che il tubo non rimanga fissato al muro stesso; allo scopo di facilitare successivi smontaggi. Posizionare l'apparecchio nel punto prescelto, con riferimento alle quote indicate in questo libretto di istruzioni alla fig. 5.

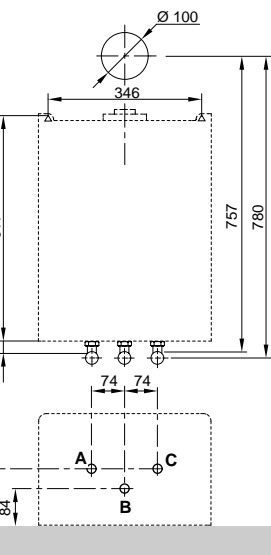
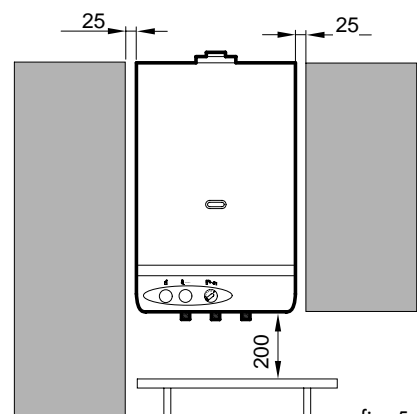


- agganciare l'apparecchio alla dima di sostegno e collegare il condotto speciale alla curva concentrica utilizzando le apposite fascette, come indicato in fig.4.
- la curva può essere orientata nella direzione voluta, (angolo di rotazione di 360°). Se necessario ancorare i tubi al muro tramite sostegni.



### Ubicazione

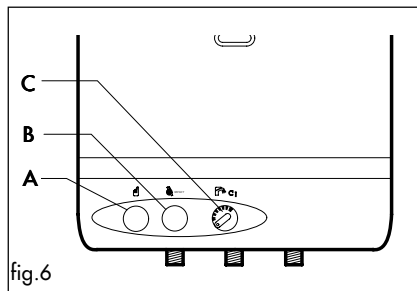
- L'apparecchio deve essere installato su di una parte idonea e per consentire le operazioni di manutenzione è indispensabile lasciare intorno allo stesso le distanze minime indicate in fig. 5.
- l'apparecchio non deve essere posto al di sopra di una cucina o altro apparecchio di cottura al fine di evitare la deposizione del grasso dei vapori di cucina e conseguentemente un cattivo funzionamento.



Quote per il montaggio  
**A** - Uscita acqua calda  
**B** - Alimentazione gas  
**C** - Ingresso acqua fredda

### 3. MESSA IN FUNZIONE

- A** = interruttore alimentazione elettrica
- B** = pulsante di riarmo e luce di blocco
- C** = potenziometro di regolazione della temperatura dell'acqua



L'apparecchio è di tipo C, ciò vuol dire che, il circuito di combustione è stagno rispetto al locale dove è installato, inoltre l'apparecchio è provvisto di un ventilatore posto immediatamente a valle della camera di combustione.

#### 3.a FUNZIONAMENTO

E' un apparecchio a variazione automatica di potenza di tipo "TERMOSTATICA", cioè in grado di adeguare il consumo del gas alla quantità di acqua richiesta. La temperatura dell'acqua prelevata varia da 40 °C a 65 °C, ciò in funzione della posizione del potenziometro di selezione della temperatura. Questo apparecchio, a differenza dei tradizionali apparecchi a fiamma fissa, è equipaggiato di una valvola modulatrice; che ne ottimizza le prestazioni, dato che permette il funzionamento dell'apparecchio con minor pressione d'acqua e minor portata, modulando la fiamma in relazione alla quantità di acqua prelevata, così da mantenerne costante la temperatura. (Vedere diagramma).

Questi apparecchi a modulazione di fiamma sono particolarmente idonei per l'impiego con moderne rubinetterie, come miscelatori meccanici e/o termostatici. L'apparecchio è equipaggiato di una **accensione automatica a ionizzazione di fiamma**. Ad ogni prelievo di acqua, la fiamma del bruciatore viene accesa automaticamente, e rimane accesa durante il funzionamento.

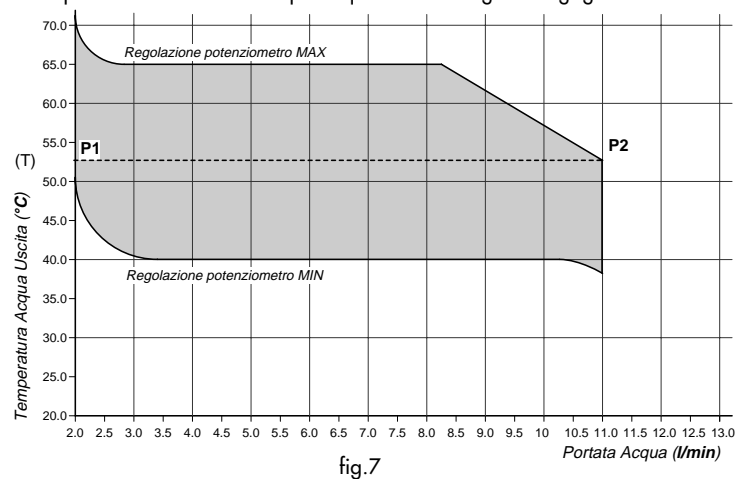
#### DIAGRAMMA CAMPO DI PRELIEVO

Il diagramma di seguito riportato indica il campo di lavoro della modulazione elettronica di cui l'apparecchio è equipaggiato. Tramite la manopola del potenziometro (C) (vedi Fig.6) è possibile selezionare la temperatura dell'acqua richiesta tra un minimo di 40°C ed un massimo di 65°C.

Le temperature indicate si riferiscono ad una condizione di regime stabile ed hanno una tolleranza di circa +/-2°C.

- Avendo selezionato il potenziometro al massimo è possibile ottenere tale temperatura da 3 fino a 8,2 l/min., Per ottenere una portata minore di 8,2 l/min. è quindi necessario ridurre la quantità di acqua prelevata agendo sul rubinetto di prelievo.
- Viceversa avendo selezionato il potenziometro al minimo è possibile ottenere tale temperatura da 3,5 a 11 l/min.
- Per ottenere una portata minore di 11 l/min. è quindi necessario agire direttamente sul rubinetto di prelievo.
- Selezionando una temperatura intermedia è possibile individuare sul diagramma il campo di portata dell'acqua corrispondente.

Una volta selezionata la temperatura (T) la modulazione elettronica la mantiene costante tra i valori minimo (P1) e massimo (P2) corrispondente della portata acqua. Il campo di lavoro consentito è quindi quello contrassegnato in grigio nello schema.



#### IMPORTANTE:

In caso di prelievi d'acqua molto bassi, dell'ordine dei 2-2,5 l/min. e/o in condizioni di bassa pressione dell'acqua di rete, e con il potenziometro selezionato alla massima temperatura, la modulazione non è più in grado di controllare la temperatura in maniera ottimale, può quindi verificarsi una accensione e spegnimento ripetuta del bruciatore con variazioni oscillanti della temperatura.

Si consiglia di ridurre di qualche grado la temperatura richiesta ruotando in senso anti orario la manopola del potenziometro C.

#### 3.b OPERAZIONI PRELIMINARI

##### Utilizzazione dell'apparecchio

- assicurarsi che il rubinetto del gas e tutti i rubinetti di utilizzazione dell'acqua siano chiusi;
- aprire il rubinetto del contatore del gas o della bombola del gas di petrolio liquefatto (G.P.L.);
- aprire il rubinetto, posto immediatamente prima dell'apparecchio sulla tubazione di arrivo del gas;
- assicurarsi che l'apparecchio sia sotto tensione elettrica (controllare fase, neutro e terra);
- commutare l'interruttore **A** in posizione "acceso", pulsante in posizione premuto, la luce si accende. All'apertura del rubinetto di prelievo dell'acqua calda, la scheda elettronica inizia la sequenza di accensione: si mette in funzione il ventilatore, il pressostato di controllo flussi di aspirazione e di scarico, da il consenso all'accensione del bruciatore. Il rivelatore di fiamma a sua volta dà il consenso affinché il funzionamento dell'apparecchio continui normalmente. Al termine della richiesta di prelievo, il bruciatore si spegne, il ventilatore si arresta, l'apparecchio è disponibile per successivi prelievi;
- in caso di mancata accensione del bruciatore entro un tempo massimo di 10 secondi, la lampada **B** si illumina. Per ripristinare il funzionamento dell'apparecchio è necessario intervenire manualmente premendo il pulsante **B**.

Se persiste l'intervento della spia luminosa, si consiglia di richiedere l'intervento di un tecnico specializzato del nostro servizio di assistenza tecnica. In caso di spegnimento accidentale del bruciatore principale durante il normale funzionamento, è previsto un tentativo di riaccensione. Se entro 10 secondi, l'apparecchio non si rimette in funzione la lampada **B** si illumina.

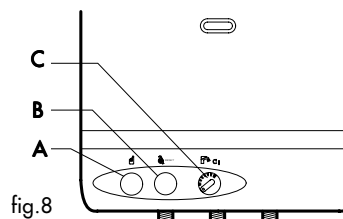
- In caso di mancanza accidentale dell'energia elettrica, le elettrovalvole intercettano il flusso del gas; al ritorno dell'energia elettrica si ripete la sequenza di accensione;

- la presenza del pressostato aria sorveglia la corretta evacuazione dei prodotti della combustione e l'aspirazione dell'aria comburente. Nell'eventualità di anomalie nei condotti di scarico ed aspirazione, il pressostato arresta l'afflusso del gas al bruciatore principale, l'apparecchiatura effettua un tentativo di accensione, se entro 10 sec. l'anomalia sparisce, l'apparecchio riprende il suo funzionamento normale, altrimenti, al persistere dell'anomalia, la lampada **B** si illumina. La lampada verde **A** resta comunque accesa.

- Premere il pulsante **B** per ripristinare il funzionamento dell'apparecchio.

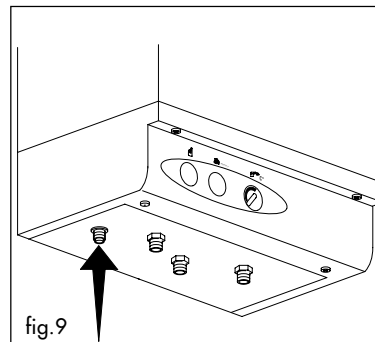
#### Uso del potenziometro di regolazione della temperatura dell'acqua (fig.8):

- ruotando la manopola **C** è possibile selezionare la temperatura dell'acqua calda richiesta. La temperatura richiesta può essere fornita con una tolleranza di +/- 2 °C rispetto al valore indicato nel diagramma (Fig.7).



#### DISPOSITIVO PER IL CONTROLLO DELLA SOVRATEMPERATURA DELL'ACQUA (fig.9)

L'apparecchio è equipaggiato di un dispositivo che controlla la temperatura dell'acqua immediatamente all'uscita dallo scambiatore di calore. Il dispositivo è costituito da un termostato di sicurezza, a riarmo manuale, che interrompe il funzionamento dell'apparecchio, intercettando il flusso del gas al bruciatore principale, quando l'acqua che scorre al suo interno supera un valore di temperatura prefissato. Nell'eventualità dell'intervento del dispositivo, l'apparecchio non funziona, ma la spia luminosa dell'interruttore (A) elettrico ON/OFF resta accesa. Per ripristinare il funzionamento dell'apparecchio è necessario intervenire manualmente premendo il pulsante indicato in figura, dopo aver tolto il tappo nero di protezione. Se si dovesse verificare un continuo ripetersi dell'intervento del dispositivo è necessario chiedere l'intervento di un tecnico qualificato facente parte del nostro servizio di assistenza tecnica. Per la messa fuori servizio dell'apparecchio interrompere l'alimentazione elettrica, (interruttore **A**), e intercettare il gas.



#### 4. MANUTENZIONE

Per un uso corretto nel tempo far eseguire un controllo dell'apparecchio da personale qualificato almeno una volta l'anno.

Prima di effettuare qualsiasi operazione di pulizia, manutenzione, apertura o smontaggio dei pannelli dell'apparecchio, spegnere l'apparecchio agendo sull'interruttore onnipolare previsto sulla linea di alimentazione elettrica (vedi paragrafo 2.c) e chiudere il rubinetto del gas.

In particolare controllare il bruciatore principale, l'elettrodo di accensione e di rivelazione, la valvola di sicurezza e la tenuta del circuito gas. Verificare le sezioni di passaggio fumi dello scambiatore, il funzionamento corretto del ventilatore, il funzionamento del pressostato aria e il condotto speciale.

Per effettuare la pulizia dei pannelli esterni utilizzare un panno imbevuto di acqua e sapone. Non utilizzare solventi, polveri e spugne abrasive.

**Non effettuare pulizie dell'apparecchio e/o delle sue parti con sostanze facilmente infiammabili (esempio: benzina,alcoli, nafta, ecc.)**

#### 4.a PER TOGLIERE IL MANTELLO ED APRIRE IL CRUSCOTTO :

Per lo smontaggio del mantello procedere come segue:

- togliere energia elettrica agendo sull'interruttore onnipolare (vedi paragrafo 2.c),
- togliere le due viti **A** (fig.10)
- spostare in avanti il mantello (fig.11),
- muovere il mantello verso l'alto liberandolo dai ganci superiori (fig.11).

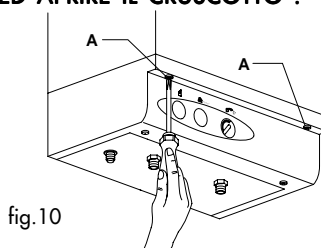


fig.10

Per aprire il cruscotto procedere come segue:

- togliere le viti **A** e **B** (fig.12)
- far scorrere il cruscotto verso l'esterno e farlo ruotare fino alla posizione di fermo (fig.13)

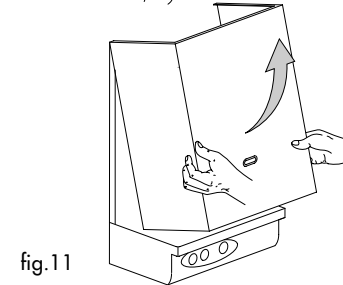


fig.11

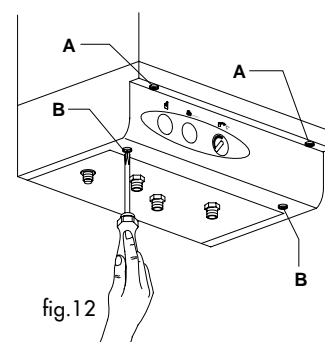


fig.12

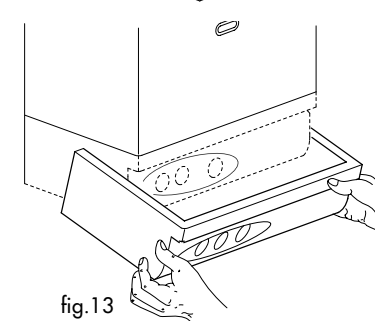


fig.13

#### 4.b ACCESSO ALLA SCHEDA ELETTRONICA E DI MODULAZIONE

**Importante:** prima di intervenire sull'apparecchio, scollegare l'alimentazione elettrica tramite l'interruttore onnipolare previsto sulla linea elettrica di alimentazione.

Per accedere alla **apparecchiatura elettronica**, togliere il mantello ed aprire il cruscotto come indicato nel paragrafo 4.a, la scheda è posizionata al centro sulla valvola gas. Svitare la vite raffigurata, togliere il coperchietto, scollegare i connettori elettrici ed estrarre la scheda come illustrato nella fig.14.

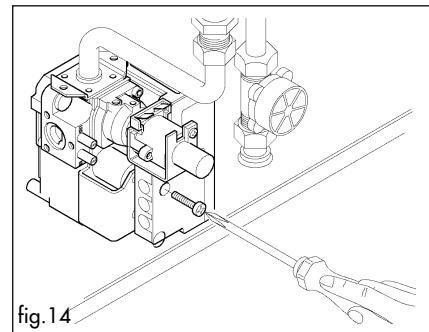


fig.14

Per intervenire invece sulla **scheda di modulazione**, aprire il cruscotto come descritto al paragrafo 4.a, togliere il coperchio indicato in fig.15 ed accedere quindi alla scheda posizionata sulla destra del cruscotto.

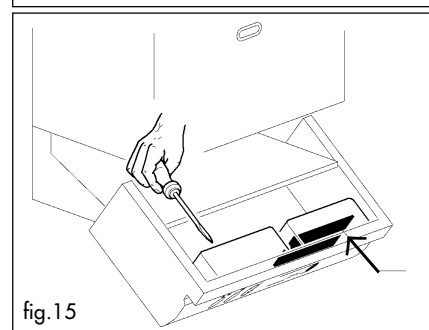


fig.15

#### 4.c ANOMALIE: CAUSE E RIMEDI

Per un buon funzionamento dell'apparecchio, per prolungare la sua durata e perché funzioni sempre nelle ottimali condizioni di sicurezza, è opportuno, almeno una volta all'anno, fare ispezionare l'apparecchio da personale qualificato. Si tratterà normalmente di effettuare le seguenti operazioni:

- rimozione di eventuali ossidazioni dai bruciatori;
- rimozione di eventuali incrostazioni dall'elettrodo;
- pulizia della camera di combustione;
- controllo dell'accensione, spegnimento e funzionamento dell'apparecchio;
- controllo del corretto funzionamento del ventilatore;
- controllo del pressostato aria;
- controllo dei condotti scarico fumi, aspirazione aria;

**Attenzione:** le indicazioni seguenti sono indirizzate unicamente a tecnici qualificati ed autorizzati ad intervenire sull'apparecchio.

Anomalie	Cause	Rimedi
non si accende lo scaldabagno	-manca alimentazione elettrica -manca alimentazione gas -aria nella tubazione gas -fusibile interrotto -portafusibile non ben inserito	-collegare alla rete -aprire gas -sfogare -sostituire -inserire a fondo
non vi è presenza di scintilla ma il ventilatore funziona	-pressostato guasto -tubetto del pressostato non collegato o tagliato -elettrodo di accensione rotto -cavo elettrodo di accensione interrotto o mal collegato -tubi aspirazione e scarico mal collegati -tubi aspirazione e scarico parzialmente ostruiti	-sostituire -verificare - inserire - sostituire -sostituire -sostituire - collegare -verificare e sistemare -verificare e sistemare
non si accende il bruciatore	-elettrodo di rivelazione rotto -cavo elettrodo di accensione /rivelazione interrotto -scheda elettronica non rivela la fiamma -elettrovalvola principale non apre -controllare fase e neutro	-verificare - sostituire -verificare - sostituire -verificare i contatti dei connettori e se necessario sostituire la scheda -controllare e se necessario sostituire -invertire la spina
non si spegne il bruciatore	-nella versione a GPL	-reaolare e nel caso

La ditta costruttrice nella costante azione di miglioramento dei prodotti, si riserva la possibilità di modificare i dati espressi in questa documentazione in qualsiasi momento e senza preavviso. La presente documentazione è un supporto informativo e non considerabile come contratto nei confronti di terzi.