



Istruzioni per l'installazione, l'uso e la manutenzione

SCALDABAGNO MURALE A GAS

Alto Rendimento

IDRA BAGNO ESI BOILER 80/100 Lt.

cod. 08647



Ing. A. Beretta spa - 22053 LECCO - ITALIA - Via Risorgimento, 13 - Tel. 0341/277111 (10 linee r.a.) - Fax 0341/368071 - Telex 380599 IABER

La Ing. A. Beretta spa nella costante azione di miglioramento dei prodotti, si riserva la possibilità di modificare i dati espressi in questa documentazione in qualsiasi momento e senza preavviso. La presente documentazione è un supporto informativo e non considerabile come contratto nei confronti di terzi.

Apparecchio conforme al D.M. del 10-4-1984 e alla direttiva C.E.E. 82/499 del 7-6-1982 relativamente alla prevenzione ed eliminazione dei radio disturbi.

Gentile Cliente,

La ringraziamo per aver chiesto al Suo installatore di fiducia uno scaldabagno murale «Beretta». Sicuramente ha scelto uno dei migliori prodotti presenti sul mercato in grado di farLe apprezzare i vantaggi indiscussi del riscaldamento autonomo.

Questo libretto è stato preparato per informarLa, con avvertenze e consigli, sulla sua installazione, il suo uso corretto e la sua manutenzione per poterne apprezzare tutte le qualità.

Le chiediamo di leggerlo attentamente, perché solo così potrà sfruttare a lungo e con piena soddisfazione questo apparecchio.

Conservi con cura questo libretto per ogni ulteriore consultazione.

Ing. A. Beretta S.p.A.

INDICE:

- 1 - AVVERTENZE PER L'UTENTE
- 2 - DESCRIZIONE DELL'APPARECCHIO
 - 2.1 DATI TECNICI
 - 2.2 CARATTERISTICHE TECNICHE
 - 2.3 SICUREZZE
 - 2.4 MATERIALE A CORREDO
 - 2.5 ACCESSORI A RICHIESTA
 - 2.6 DIMENSIONI D'INGOMBRO ED ATTACCHI
 - 2.7 CIRCUITO IDRAULICO
 - 2.8 SCHEMA ELETTRICO MULTIFILARE E FUNZIONALE
- 3 - INSTALLAZIONE
 - 3.1 NORME PER L'INSTALLAZIONE
 - 3.2 MONTAGGIO A PARETE
 - 3.3 COLLEGAMENTO DELLE TUBAZIONI
 - 3.4 EVACUAZIONE DEI PRODOTTI DELLA COMBUSTIONE
 - 3.5 ALLACCIAMENTO ELETTRICO DELLO SCALDABAGNO
 - 3.6 ALLACCIAMENTO E CARATTERISTICHE IMPIANTI IDRAULICO
 - 3.7 ALLACCIAMENTO GAS
 - 3.8 OPERAZIONI E REGOLAZIONI PER PASSARE DA UN TIPO DI GAS ALL'ALTRO
- 4 - ACCENSIONE E FUNZIONAMENTO
 - 4.1 FUNZIONAMENTO
 - 4.2 OPERAZIONI PER L'ACCENSIONE E L'USO DELLO SCALDABAGNO
- 5 - MANUTENZIONE

La Ing. A. Beretta S.p.A. dichiara che i propri prodotti sono costruiti a regola d'arte in conformità a quanto stabilito dalla legge 01/03/68 nr. 186. Essi sono realizzati secondo le norme tecniche di sicurezza dell'Ente Italiano di Unificazione (UNI) e del Comitato Elettrotecnico Italiano (CEI), nonché nel rispetto di quanto prescritto dalla legislazione tecnica vigente in materia, inoltre è realizzato nel rispetto delle norme UNI-CIG specifiche per la sicurezza dell'impiego di gas combustibile, secondo la legge 06/12/71 nr. 1083.

Apparecchio conforme al D.M. del 10-4-1984 e alla direttiva C.E.E. 82/499 del 7-6-1982 relativamente alla prevenzione ed eliminazione dei radio disturbi.

Ing. A. Beretta S.p.A.

1 AVVERTENZE PER L'UTENTE

Il libretto d'istruzioni costituisce parte integrante del prodotto: assicurarsi che sia sempre a corredo dell'apparecchio, anche in caso di vendita/trasferimento ad altro proprietario o di trasloco, affinché possa essere consultato dall'utilizzatore, dall'installatore e dal personale autorizzato.

L'installazione dello scaldabagno e qualsiasi altro intervento di assistenza e di manutenzione devono essere eseguiti da personale qualificato secondo le indicazioni della legge del 05.03.90 n. 46 ed in conformità alle norme UNI-CIG 7129 e 7131 ed aggiornamenti.

Si consiglia di rivolgersi al personale autorizzato dei Centri di Assistenza «Beretta» consultando le pagine gialle alla voce «caldaie murali a gas». I dispositivi di sicurezza o di regolazione automatica degli apparecchi non devono, durante tutta la vita dell'impianto, essere modificati, se non dal costruttore o dal fornitore. Un'errata installazione può causare danni a persone, animali o cose: è esclusa qualsiasi responsabilità contrattuale ed extracontrattuale del costruttore per i danni causati da errori nell'installazione e nell'uso, e comunque da inosservanza delle istruzioni date dal costruttore stesso. Quest'apparecchio serve a produrre acqua calda, deve quindi essere allacciato ad una rete di distribuzione d'acqua calda sanitaria, compatibilmente alle sue prestazioni ed alla sua potenza. È vietato l'utilizzazione dell'apparecchio per scopi diversi da quanto specificato. Si dovranno utilizzare solo accessori e ricambi originali.

Dopo aver tolto l'imballo assicurarsi dell'integrità del contenuto. Gli elementi dell'imballo (cartone, graffe, sacchetti di plastica, polistirolo espanso, ecc...) non devono essere lasciati alla portata dei bambini in quanto potenziali fonti di pericolo.

L'uso di qualsiasi componente che utilizza energia elettrica, comporta l'osservanza di alcune regole fondamentali quali:

- non toccare l'apparecchio con parti del corpo bagnate o umide e/o a piedi nudi;
- non tirare i cavi elettrici;
- non permettere che l'apparecchio sia usato da bambini o persone inesperte.

In caso di guasto e/o di cattivo funzionamento dell'apparecchio, disattivarlo, astenendosi da qualsiasi tentativo di riparazione o d'intervento diretto. Per qualsiasi intervento sul circuito elettrico o gas, ci si deve rivolgere esclusivamente al personale autorizzato del Centro Assistenza di zona.

La manutenzione dei gruppi termici dev'essere eseguita almeno una volta all'anno: programmare per tempo con il Centro di Assistenza Beretta di zona la manutenzione annuale dell'apparecchio significherà evitare sprechi di tempo e di denaro.

Avvertendo odore di gas:

- a) non azionare interruttori elettrici, il telefono e qualsiasi altro oggetto che provochi scintille,
- b) aprire immediatamente porte e finestre per creare una corrente d'aria che purifichi il locale,
- c) chiudere il rubinetto centrale del gas (al contatore) e/o quello della bombola e chiedere l'intervento del personale autorizzato.

È assolutamente vietato tappare con stracci, carte od altro le griglie di aspirazione o di dissipazione dello scaldabagno.

Non lasciare contenitori e sostanze infiammabili nel locale dov'è installato l'apparecchio.

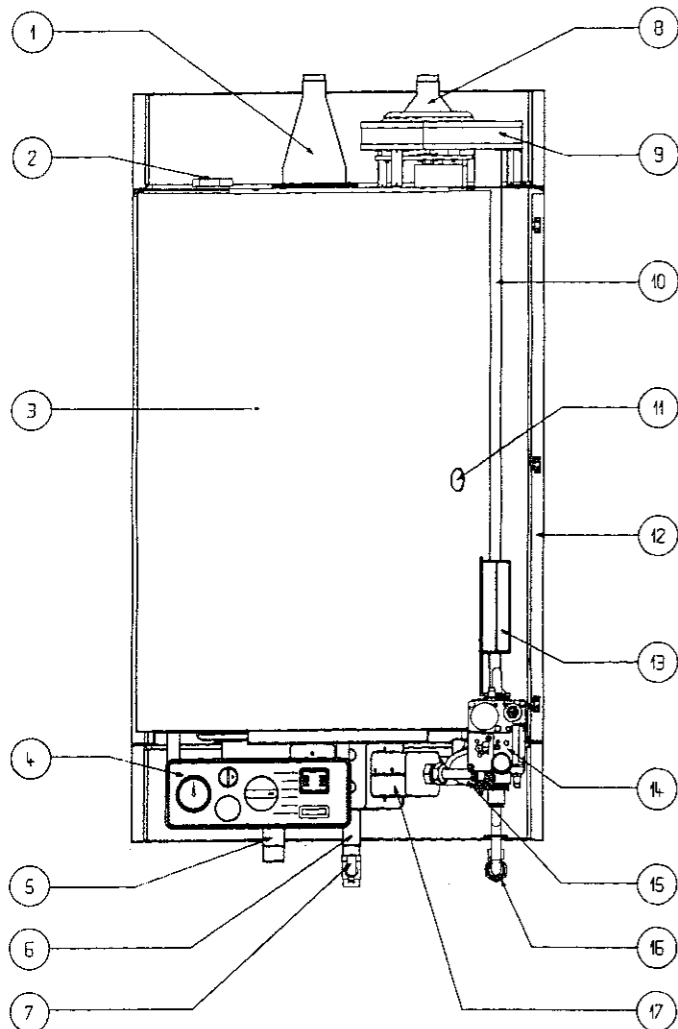
È vietato appoggiare oggetti sullo scaldabagno.

Per poter sfruttare al meglio questo scaldabagno tenere presente che:

- una pulizia esterna periodica con acqua saponata, oltre che a migliorare l'aspetto estetico, preserva la pannelatura da corrosione, allungandone la vita;
- nel caso in cui lo scaldabagno venga racchiuso in mobili pensili, va lasciato uno spazio di almeno 5 cm per parte per l'aerazione e la manutenzione.
- è tassativamente proibito disinserire o manomettere il sistema di controllo di evacuazione dei fumi, pena l'incolumità fisica delle persone che abitano nei locali o nell'appartamento dov'è installato lo scaldabagno.

2 DESCRIZIONE DELL'APPARECCHIO

Idra bagno esi boiler è uno scaldabagno di tipo C (secondo la classificazione della norma UNI-CIG 9893) per la produzione di acqua calda sanitaria.
Questo tipo di apparecchio può essere installato in qualsiasi tipo di locale e non vi è alcuna limitazione dovuta alle condizioni di aerazione dell'ambiente.
L'accessibilità interna è facilitata dalla semplicità di smontaggio della pannellatura.
Il quadro elettrico per la gestione dello scaldabagno è dotato di una completa ed elegante strumentazione.



- 1 - Riduzione uscita fumi
- 2 - Anodo di magnesio
- 3 - Bollitore
- 4 - Quadro elettrico
- 5 - Attacco uscita acqua calda
- 6 - Attacco entrata acqua fredda
- 7 - Valvola di sicurezza e non ritorno
- 8 - Riduzione entrata aria
- 9 - Ventilatore
- 10 - Tubo convogliatore aria
- 11 - Pozzetto portasonde strumenti
- 12 - Pannellatura
- 13 - Centralina di accensione
- 14 - Valvola gas
- 15 - Pressostato
- 16 - Rubinetto gas
- 17 - Bruciatore stagno
- 18 - Cruscotto portastrumenti
- 19 - Termometro
- 20 - Pulsante di sblocco centralina
- 21 - Ferritoia visione fiamma
- 22 - Termostato di sicurezza
- 23 - Termostato di regolazione
- 24 - Interruttore acceso/spento

Fig 1

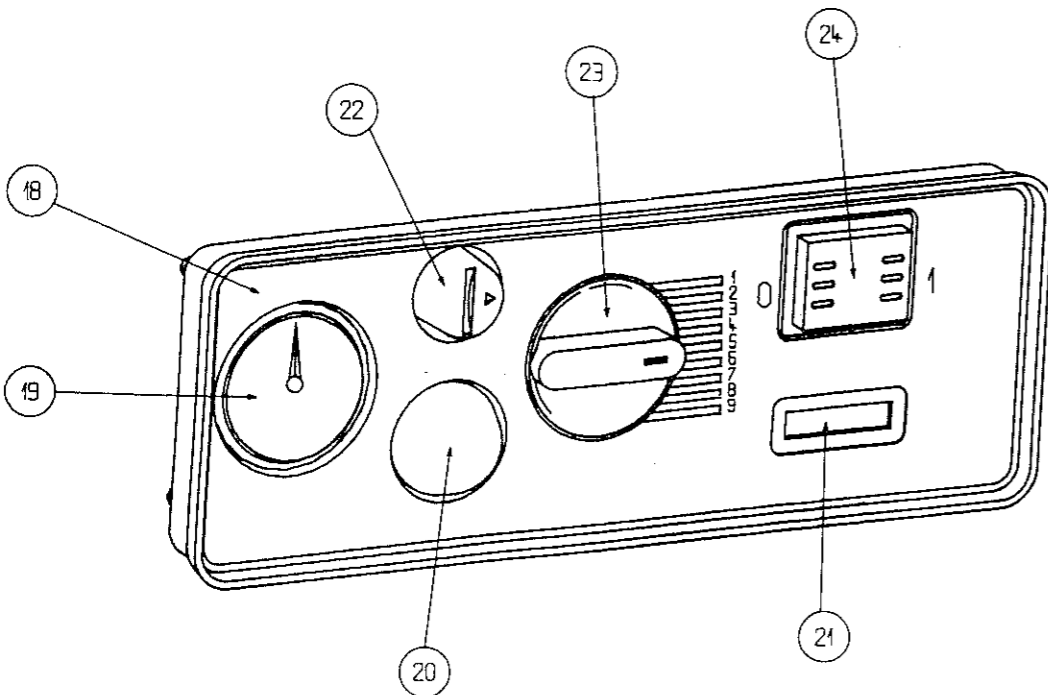


Fig 2

2.1 - DATI TECNICI

Portata termica	3,37 kW (2900 kcal/h)
Potenza termica	3,00 kW (2580 kcal/h)
Pressione massima d'esercizio bollitore	10 bar
Portata minima di prelievo acqua	1 l/min
Pressione minima acqua	0,1 bar
Collegamenti idraulici entrata - uscita acqua	1/2"
Collegamento gas	1/2"
Tubi aspirazione aria e scarico fumi separati	Ø 25 mm
Lunghezza massima dei tubi in linea retta	4 m
Perdita di carico per l'inserimento di una curva a 90°	0,8 m
Pressione massima acqua sanitaria	8 bar
Foro attraversamento muro	25 mm
Capacità bollitore	80 l e 100 l
Temperatura di selezione acqua	40 - 70°C
Tempo di ripristino bollitore con termostato al minimo	38 min e 47 min
con termostato al massimo	95 min e 115 min
Dispersione termica	98 kcal/h e 110 kcal/h
Potenza elettrica	100 W
Pressione nominale gas metano G20	18 mbar
Pressione nominale gas GPL (G30-G31)	30-37 mbar
Pressione nominale gas città (G110)	8 mbar
Dimensioni scaldabagno 80 l	H = 945 L = 525 P = 475
Dimensioni scaldabagno 100 l	H = 1100 L = 525 P = 475
Peso scaldabagno 80 l	Kg
Peso scaldabagno 100 l	Kg

2.2 - CARATTERISTICHE TECNICHE:

- Accensione elettronica con controllo di fiamma a ionizzazione
- Interruttore 0 - 1.
- Ventilatore sull'aria di combustione.
- Selettore della temperatura dell'acqua.
- Termometro di controllo della temperatura dell'acqua.
- Stabilizzazione pressione gas.

2.3 - SICUREZZE

- Valvola di sicurezza 8 bar e ritegno sull'alimentazione idraulica.
- Termostato limite a riarmo manuale
- Camera di combustione stagna rispetto all'ambiente.
- Pressostato differenziale autoverificato che controlla il corretto funzionamento del ventilatore.
- Valvola gas a doppio otturatore di sicurezza classe B + C.
- Apparecchio con grado di protezione IP44.

2.4 - MATERIALE A CORREDO

- Valvola di sicurezza
- Libretto istruzioni
- Certificato di garanzia
- n. 1 rubinetto gas.

2.5 - ACCESSORI A RICHIESTA

- Collettore standard

2.6 - DIMENSIONI D'INGOMBRO ED ATTACCHI

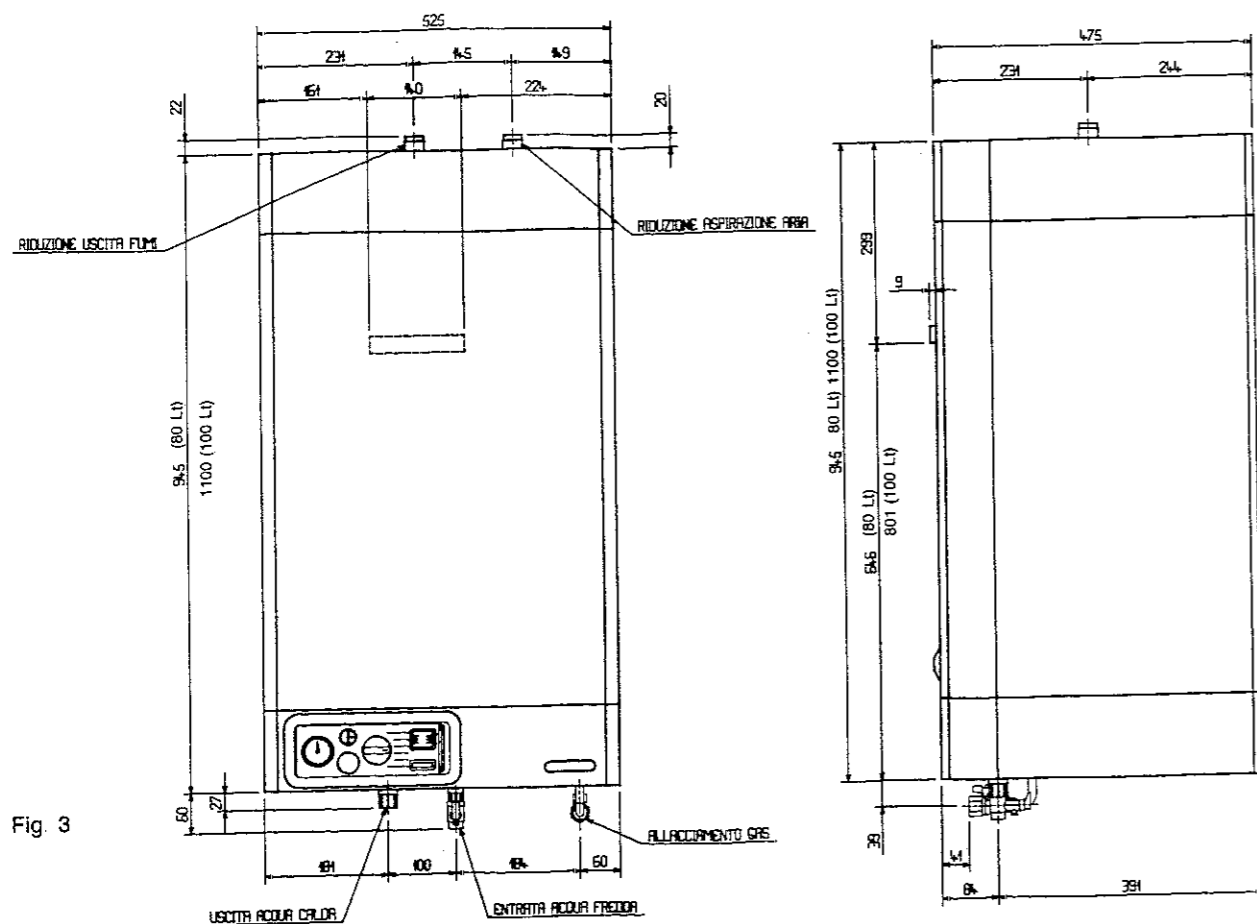


Fig 3

2.7 - CIRCUITO IDRAULICO

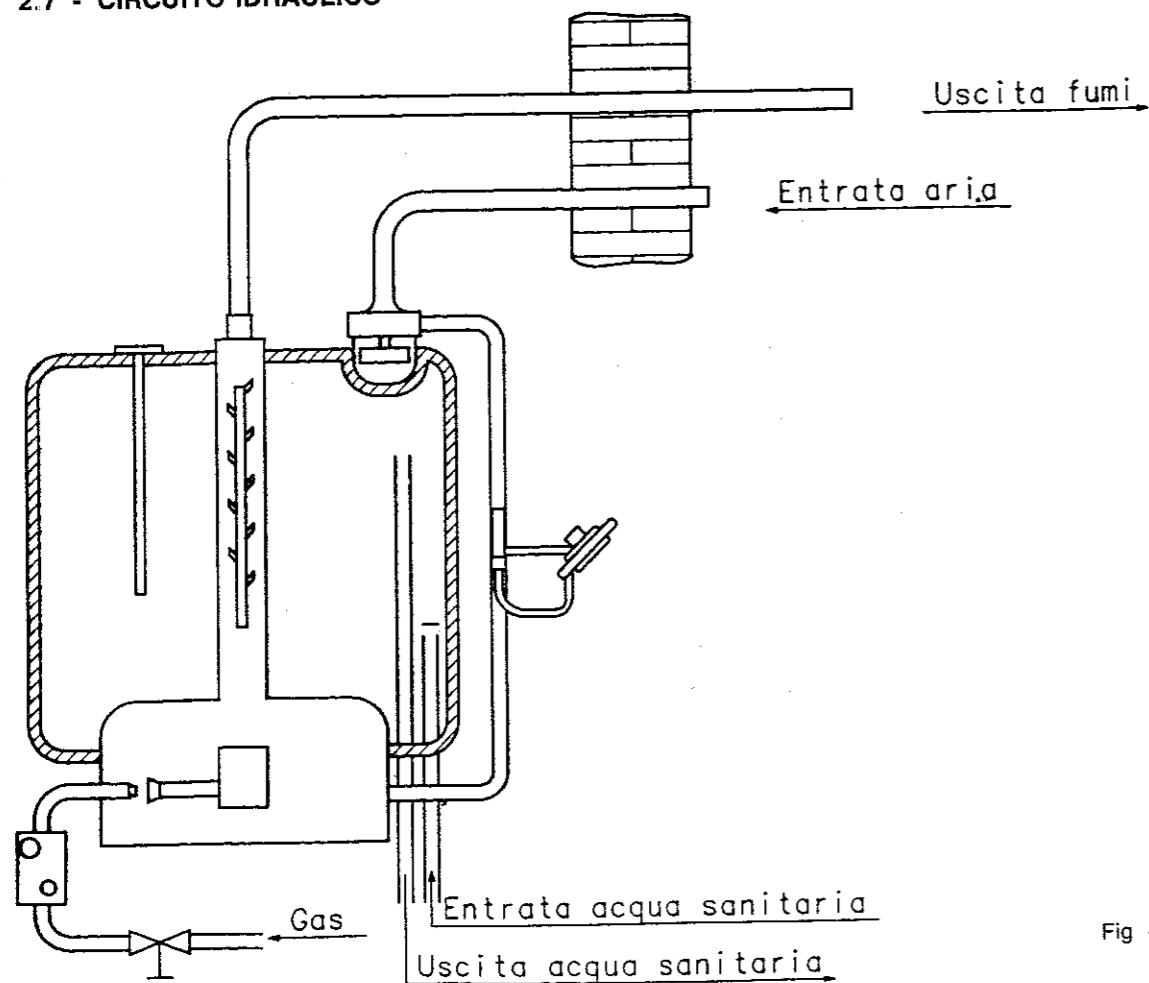


Fig 4

2.8 - SCHEMA MULTIFILARE

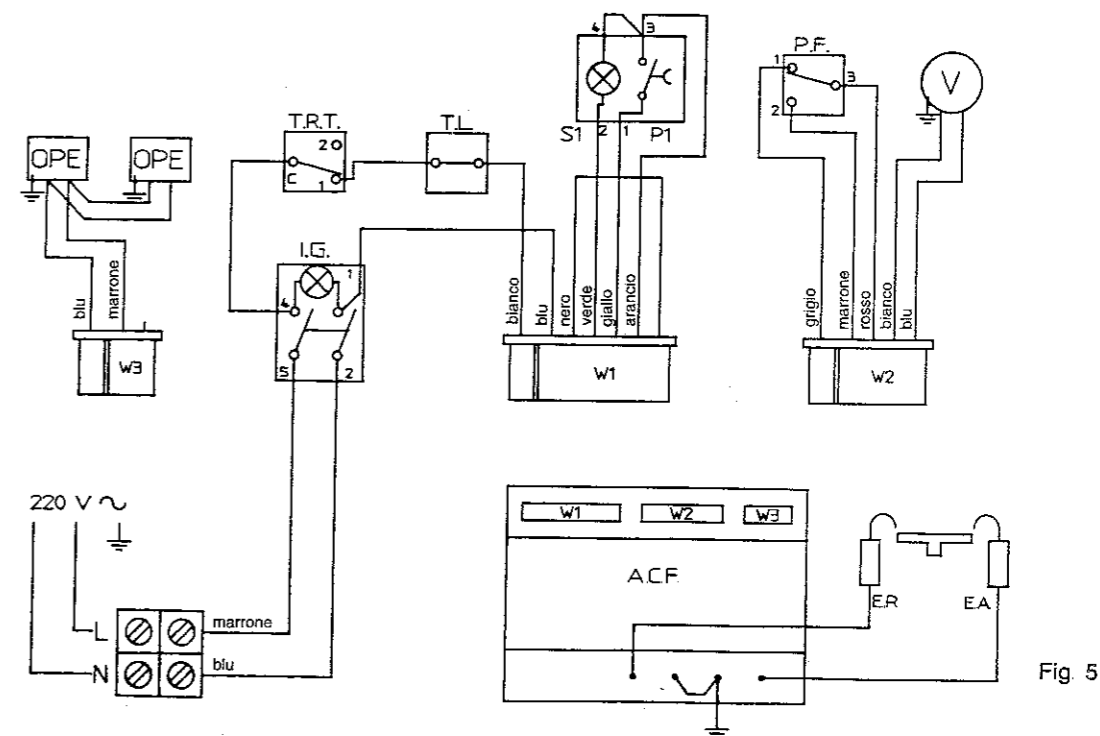


Fig 5

- I.G. Interruttore generale con segnalazione luminosa
- T.R.T. Termostato regolazione temperatura
- T.L. Termostato limite
- S1 Spia blocco apparecchiatura controllo di fiamma
- P1 Pulsante ripristino apparecchiatura controllo di fiamma
- OPE Operatore
- V Ventilatore
- P.F. Pressostato fumi
- A.C.F. Apparecchiatura controllo di fiamma
- E.A. Elettrodo accensione
- E.R. Elettrodo rilevazione

• SCHEMA FUNZIONALE

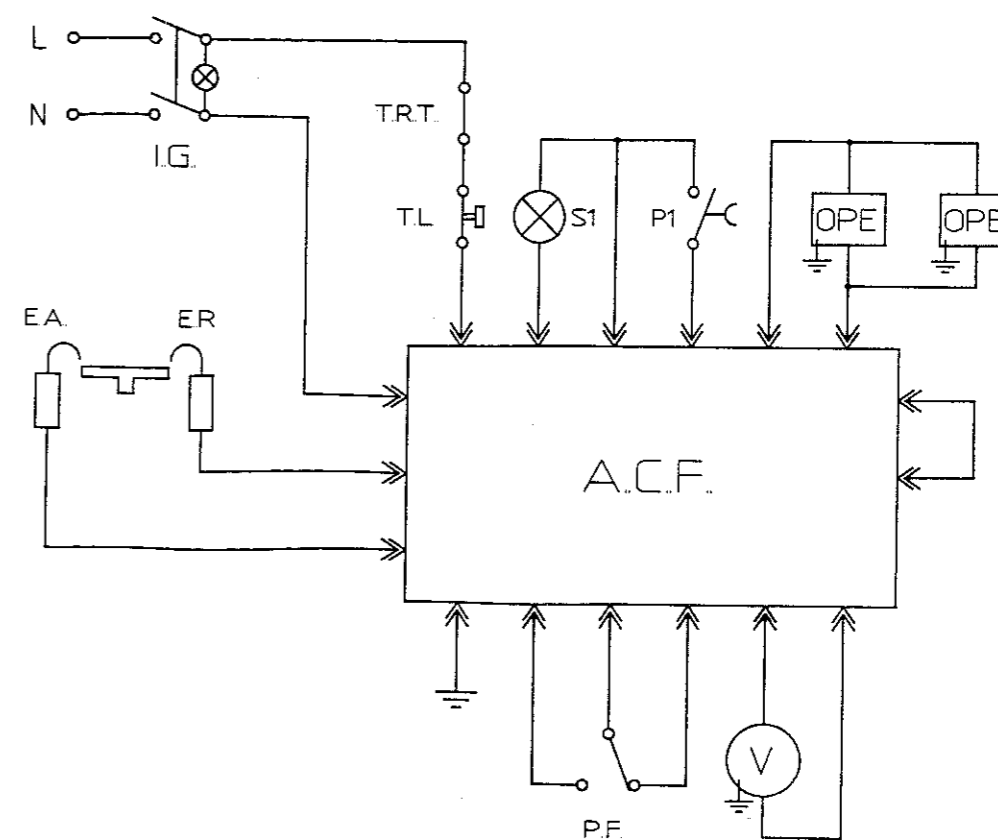


Fig 6

IMPORTANTE

I capitoli: **INSTALLAZIONE**
MANUTENZIONE

SONO INTERAMENTE DEDICATI AL PERSONALE AUTORIZZATO E NON SOSTITUISCONO LE ALTRE ISTRUZIONI CONTENUTE NEL PRESENTE LIBRETTO CHE DEVONO COMUNQUE ESSERE CONOSCIUTE DALL'UTILIZZATORE

3 INSTALLAZIONE

3.1 - NORME PER L'INSTALLAZIONE

IMPORTANTE: L'installazione dev'essere eseguita da personale qualificato (legge "46" del 05.03.90). Prima dell'accensione, accertarsi che lo scaldabagno sia predisposto per il funzionamento con il gas disponibile. Questo è rilevabile dalla scritta sull'imballo e dalla targhetta matricola. NON esporre lo scaldabagno ai vapori diretti dei piani di cottura. Per una corretta realizzazione dell'installazione dello scaldabagno far riferimento alle norme UNI-CIG 7129 e 7131.

Ci si deve inoltre sempre attenere alle locali norme dei Vigili del Fuoco, dell'Azienda del Gas ed alle eventuali disposizioni comunali. Nel caso di installazione esterna (balconi, terrazze...) si dovrà evitare che lo scaldabagno sia soggetto agli agenti atmosferici quali: vento, umidità, gelo, che ne potrebbero seriamente compromettere il funzionamento con conseguente decadimento della garanzia. Al riguardo si consiglia la creazione di un vano tecnico ben aerato e riparato dalle intemperie.

3.2 - MONTAGGIO A PARETE.

Gli apparecchi devono essere installati su una parete idonea portante il peso dell'apparecchio. Prima di fissare l'apparecchio al muro occorre aver predisposto sia i collegamenti idrici, i collegamenti alla rete del gas, e i fori destinati ai condotti scarico fumi ed aspirazione aria nelle soluzioni ritenute più idonee (vedere istruzioni successive).

Per posizionare lo scaldabagno prendere come riferimento le quote indicate nella figura 3 che indica il posizionamento degli attacchi idrici e del gas rispetto alla staffa di aggancio dello scaldabagno.

L'aggancio dello scaldabagno alla parete dovrà essere eseguito con idonei tasselli o appositi ganci murati.

Agganciare lo scaldabagno alla parete e procedere al collegamento idrico, del gas, dello scarico fumi e dell'aspirazione dell'aria.

3.3 - COLLEGAMENTO DELLE TUBAZIONI

Dopo aver predisposto gli attacchi a muro, riferendosi alle quote di figura 3, collegare lo scaldabagno alla rete idrica, inserendo come indicato dallo schema, la valvola di sicurezza in dotazione allo scaldabagno.

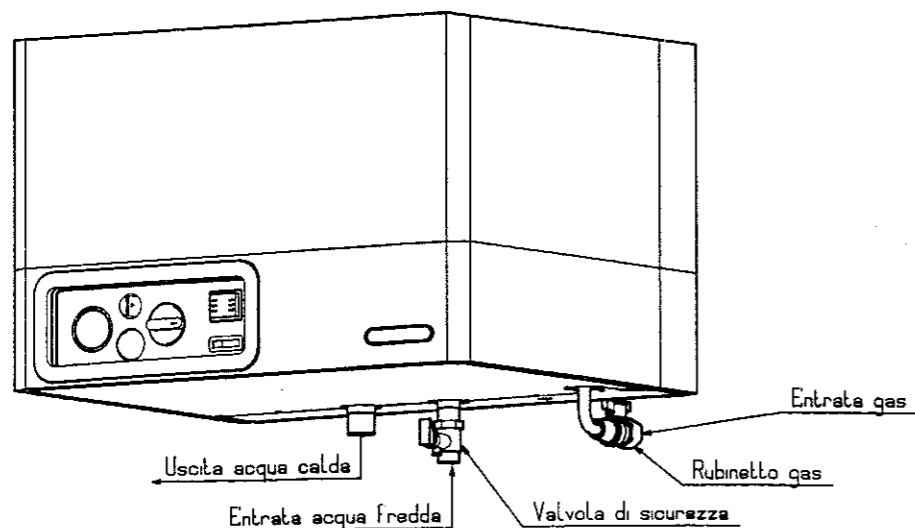


Fig 7

Per il collegamento del gas utilizzare il rubinetto in dotazione allo scaldabagno

3.4 - EVACUAZIONE DEI PRODOTTI DELLA COMBUSTIONE

Per l'evacuazione dei prodotti di combustione riferirsi alle normative UNI-CIG 7129 e UNI-CIG 7131. L'evacuazione dei prodotti di combustione viene assicurata da un ventilatore centrifugo e il suo corretto funzionamento è costantemente controllato da un pressostato. Lo scaldabagno è fornito privo di kit di scarico fumi/aspirazione aria, in quanto è possibile utilizzare gli accessori che meglio si adattano alle caratteristiche dell'installazione specifica. Ad una sola canna fumaria si possono collegare più apparecchi a condizione che tutti siano del tipo a camera stagna.

È indispensabile che siano impiegate solo le nostre tubazioni originali e che siano collegate in maniera esatta. Riportiamo in seguito il principale sistema di scarico fumi.

SCARICO SDOPPIATO ORIZZONALE A PARETE (vedi fig. 8)

(fornito a richiesta come accessorio)

La tipologia di scarico fumi maggiormente utilizzata consiste in un sistema di condotti separati \varnothing 25 mm che permettono lo scarico dei prodotti di combustione mediante un collegamento orizzontale alla parete esterna. È disponibile l'accessorio «Collettore Standard» (fig. 8).

L'accessorio «Collettore Standard» è costituito da:

un tubo fumo (A) - \varnothing 25 mm L = 1 m, un tubo aria (B) L = 1 m, curva fumo (C), Curva aria (D) e 4 fascette (E)

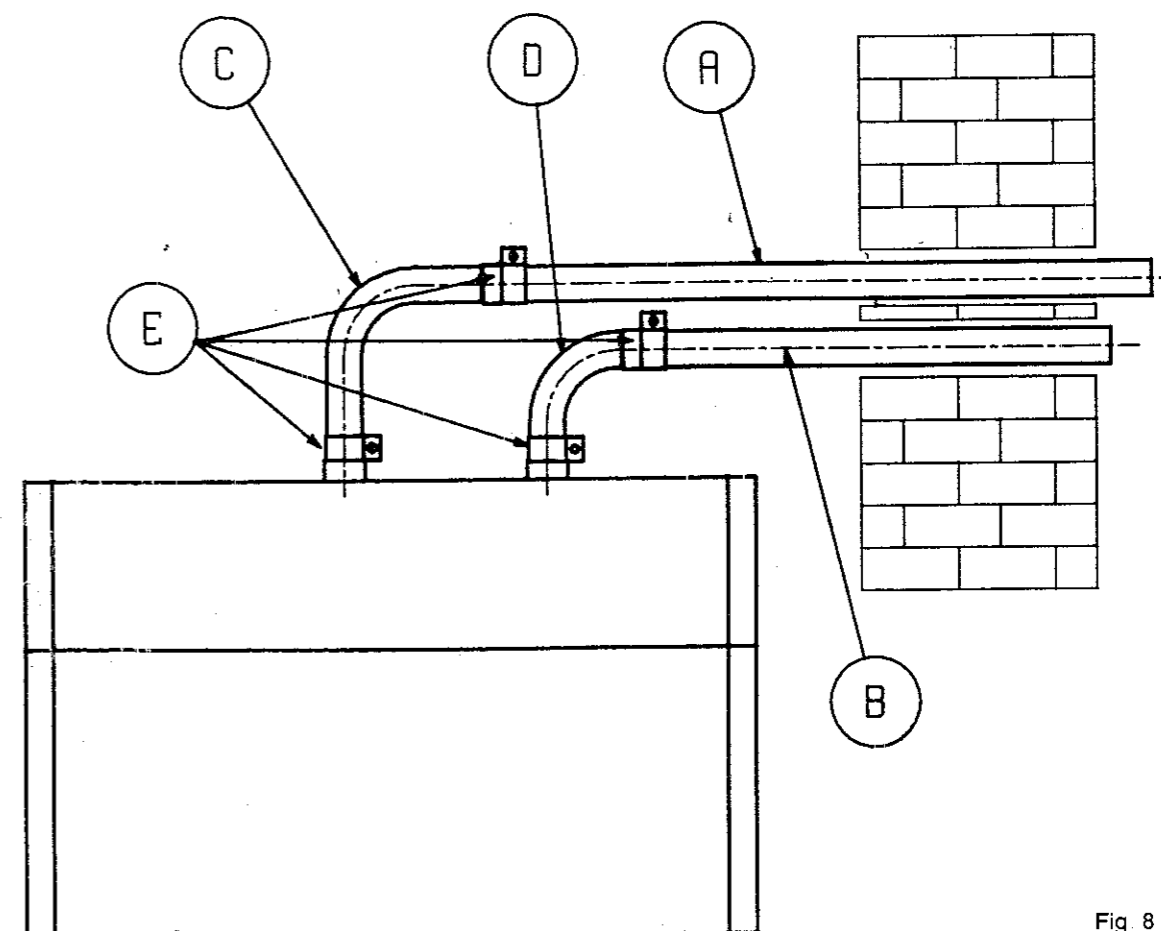


Fig 8

Nella fig. 9 sono riportate le quote per uscite laterali e nella fig. 10 per l'uscita posteriore. La possibilità di rendere lo scarico dei fumi orientabile di 360° permette installazioni con tubo in qualsiasi direzione. Per tubi di scarico diversi da quelli sopra riportati, le quote vanno calcolate volta per volta. In caso di necessità sono disponibili prolunghe utilizzabili fino ad una lunghezza di 4 metri. Possiamo fornire anche collettori curvi a 90°, a 45° e a «S». L'installazione di ogni curva riduce il tratto rettilineo di 0,8 metri.

Esempio:

- l'impiego di una curva a 90° consente un tratto rettilineo massimo di 3,2 metri.
- l'impiego di due curve a 90° consente un tratto rettilineo massimo di 2,4 metri.

ATTENZIONE: Per l'installazione con tubi di lunghezza maggiore di 2 metri, eliminare la flangia nel tubo del fumo dallo scaldabagno.

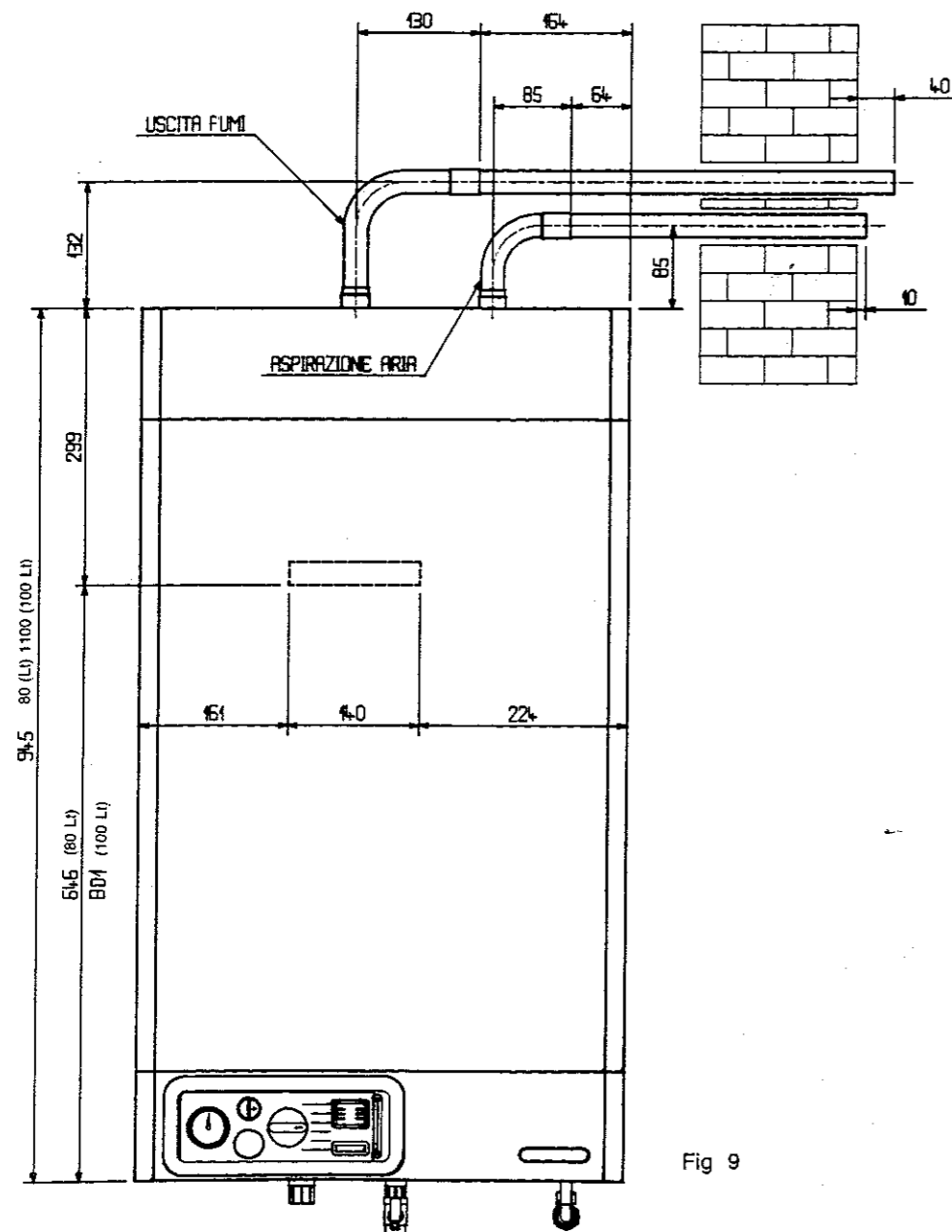


Fig 9

Nota bene

In caso di uscita posteriore i tubi di scarico dovranno essere installati seguendo le quote di figura 10. Usare la massima cura nelle operazioni di taglio e di montaggio dei tubi. Ogni perdita di fumo costituisce un grave pericolo per l'utente.

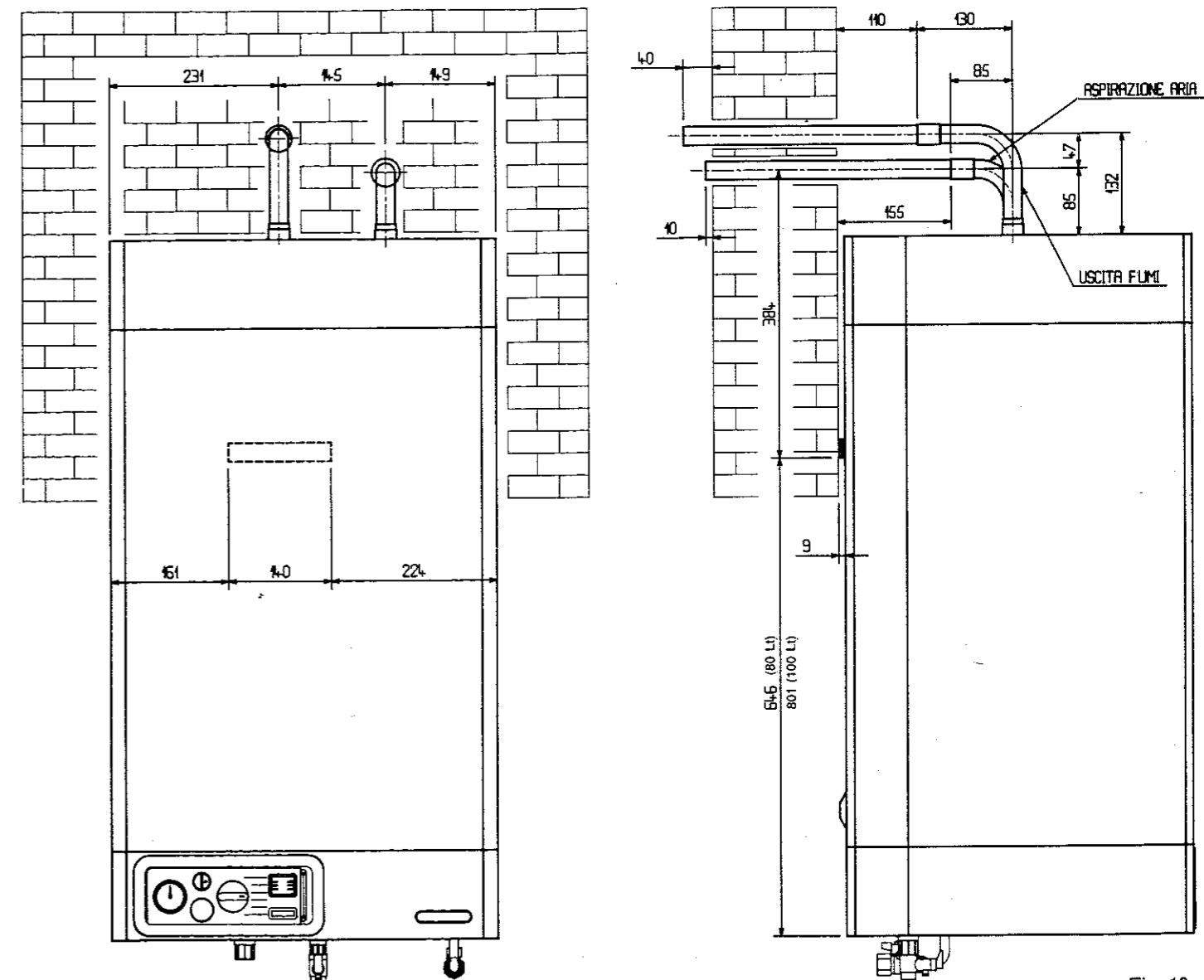


Fig 10

Per il montaggio operare nel seguente modo:

- praticare nel muro due fori \varnothing 25 mm con pendenza verso l'esterno dell'1% secondo le figure 9 e 10
- preparare le parti terminali tagliate a misura, (fig. 9 e 10), quindi fissarle con malta cementizia o simili
- montare le eventuali prolunghe avendo cura di imboccarle correttamente bloccandole con le apposite fascette di sicurezza (fig. 8)
- montare le curve di collegamento aria e fumo con lo scaldabagno.

3.5 - ALLACCIAMENTO ELETTRICO DELLO SCALDABAGNO

Il collegamento alla rete elettrica deve essere fatto tramite un dispositivo di separazione con apertura onnipolare di almeno 3 mm

ATTENZIONE: AL COLLEGAMENTO RISPETTARE LA POLARITÀ LINEA-NEUTRO.

L'apparecchio funziona con corrente alternata a 220 Volt, 50 Hz, ha una potenza elettrica di 100 Watt ed è conforme alla norma CEI 60335-1.

È obbligatorio il collegamento con una sicura messa a terra, secondo la normativa vigente.

È vietato l'uso dei tubi gas e/o acqua come messa a terra di apparecchi elettrici.

Il costruttore non può essere considerato responsabile per eventuali danni causati dalla mancanza di messa a terra dell'impianto.

Per l'allacciamento elettrico utilizzare il cavo d'alimentazione in dotazione all'apparecchio.

3.6 - ALLACCIAMENTO E CARATTERISTICHE IMPIANTO IDRAULICO

Dopo aver collegato come indicato tutte le tubazioni dalle rate dei servizi eseguire il riempimento dello scaldabagno procedendo nel modo seguente:

- aprire un rubinetto dell'acqua calda sanitaria,
- aprire il rubinetto di ingresso acqua fredda allo scaldabagno,
- attendere fino a quando dal rubinetto aperto non esce acqua; quindi richiuderlo a questo punto il scaldabagno è carico.

La valvola di sicurezza è tarata a 8 bar. Si installa al di sotto della stessa un imbuto di raccolta d'acqua con relativo scarico in caso di fuoriuscita per sovrappressione.

3.7 - ALLACCIAMENTO GAS

La canalizzazione del gas è prevista esterna

Si consiglia di installare un filtro sulla linea del gas di opportune dimensioni quando la rete di distribuzione contenesse particelle solide

3.8 - OPERAZIONI E REGOLAZIONI DA EFFETTUARE PER PASSARE DA UN TIPO DI GAS ALL'ALTRO

La trasformazione da un gas di una famiglia ad un gas di un'altra famiglia può essere fatta facilmente anche a bollitore installato.

N.B. Questa operazione deve essere fatta da personale autorizzato.

Bruciatore principale

Per la sostituzione dell'ugello togliere il fondo anteriore dalla pannellatura e la rampa gas dal lato del raccordo porta ugello, svitare il raccordo porta ugello e sostituire l'ugello. Si faccia attenzione che gli ugelli non siano ostruiti anche parzialmente da impurità, ciò comprometterebbe la combustione.

Rimontare tutto il complesso con la massima cura.

Nota - Dopo il montaggio tutte le connessioni gas devono essere collaudate a tenuta, usando acqua e sapone od appositi prodotti, evitando di usare fiamme libere.

• FUNZIONAMENTO MULTIGAS

TIPO DI GAS	GAS MTN		GAS LIQUIDO		GAS CTT
	G20	G30	G31	G110	
Indice di Wobbe inferiore MJ/m ³ (15°C 1013 mbar)	45.70	80.90	70.90	21.70	
Pressione normale di alimentazione (mbar) (mm. C.A.)	18 183.5	30 305.9	37 377.3	8 81.6	
Pressione minima di alimentazione (mbar) (mm. C.A.)	13.5 137.7				
Bruciatore principale numero ugelli Ø (mm)	1 1.75	1 0.95	1 0.95	1 3.5	
Portata gas massima (m ³ /h) (kg/h)	0.36	0.27	0.26	0.87	
Pressione massima a valle della valvola (mbar) (mm. C.A.)	11.0 112	29.0 296	36.0 367	4.0 41	

4 - ACCENSIONE E FUNZIONAMENTO

La prima accensione va effettuata da personale autorizzato.

Al momento della prima accensione si deve sempre controllare che la portata termica nominale sia quella prescritta. Per verificare ciò si deve aprire un rubinetto dell'acqua calda (in modo che lo scaldabagno si accenda) e verificare il consumo del gas al contatore.

Un eventuale ritocco si può fare tramite la vite del massimo sulla valvola gas.

ATTENZIONE: prima di muovere questa vite bisogna accertarsi che nella rete del gas ci sia una pressione di almeno 13.5 mbar (137,5 mm C.A.).

Prima di avviare lo scaldabagno far verificare:

- a) che i dati di targa siano rispondenti a quelli delle reti di alimentazione (elettrica, idrica, gas);
- b) che la taratura del bruciatore sia compatibile con la potenza dello scaldabagno;
- c) la corretta funzionalità del condotto di evacuazione dei fumi;
- d) che l'adduzione dell'aria comburente e l'evacuazione dei fumi avvengano in modo corretto;
- e) che siano garantite le condizioni per le normali manutenzioni nel caso in cui lo scaldabagno venga racchiuso dentro o fra i mobili;
- f) la tenuta interna ed esterna dell'impianto di adduzione del combustibile;
- g) la regolazione della portata del combustibile secondo la potenza richiesta dallo scaldabagno;
- h) che l'impianto di alimentazione del combustibile sia dimensionato per la portata necessaria allo scaldabagno e che sia dotato di tutti i dispositivi di sicurezza e controllo prescritti dalle norme vigenti.

4.1 - FUNZIONAMENTO

Posizionando l'interruttore generale su «1» parte il ventilatore se il suo funzionamento (controllato dal pressostato) è corretto, si accende il bruciatore per mezzo dell'accensione elettronica con controllo di fiamma.

Una volta raggiunto il livello di temperatura impostato con il termostato del bollitore il bruciatore si spegne.

La temperatura dell'acqua è regolabile da 40 a 70°C.

Un eventuale eccesso di temperatura dell'acqua dello scaldabagno è controllata da un termostato limite.

Nel caso in cui tale termostato dovesse intervenire schiacciare il tasto sotto il cappuccio di protezione (vedi fig. 2).

Se l'inconveniente si dovesse ripetere chiedere l'intervento del Servizio Assistenza per un controllo.

4.2 - OPERAZIONI PER L'ACCENSIONE E L'USO DELLO SCALDABAGNO

Per accendere lo scaldabagno aprire il rubinetto del gas ruotando la manopola posta sotto lo scaldabagno per permettere l'afflusso del combustibile.

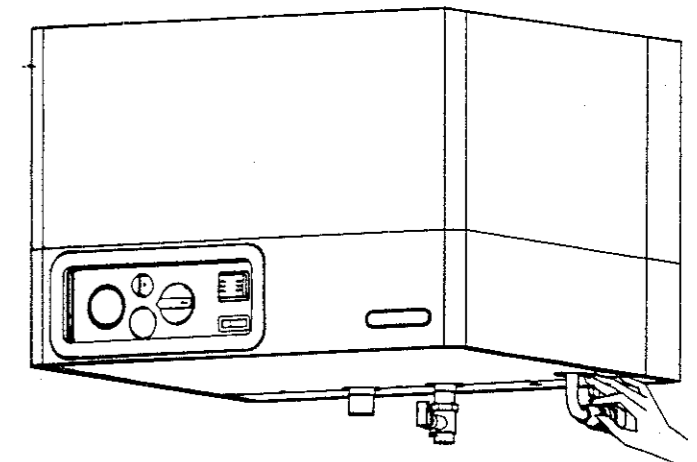


Fig. 11

Aprire lo sportello e portare l'interruttore generale su «1».

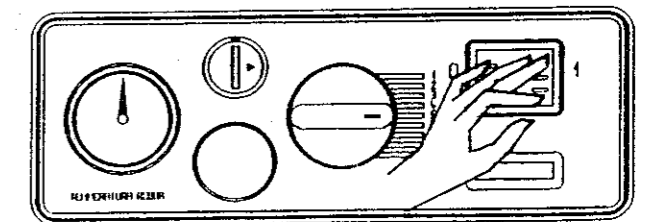


Fig. 12

Nel caso lo scaldabagno non si dovesse accendere nell'arco di tempo di 9-10 secondi si accenderà la spia di blocco di colore rosso.

Per ripristinare le condizioni iniziali basterà schiacciare tale spia spegnendola.

Lo scaldabagno ripeterà la manovra d'accensione automaticamente.

Questo potrà accadere quando lo scaldabagno rimane inutilizzato per parecchio tempo.

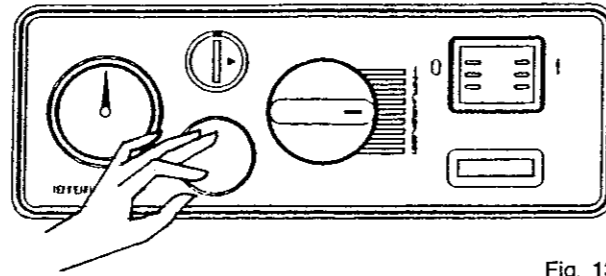


Fig. 13

Ruotare (da 0° a 90°) la manopola del selettore di temperatura acqua sulla posizione desiderata (tenendo presente che la posizione al minimo corrisponde a circa 40°C, mentre al massimo a circa 70°C).

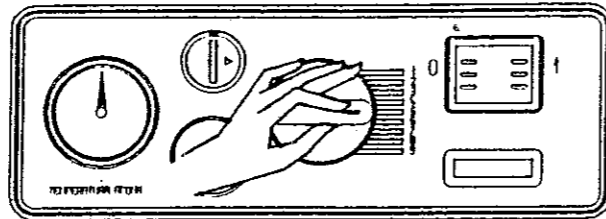


Fig. 14

Per lo spegnimento totale dello scaldabagno mettere l'interruttore generale su «0».

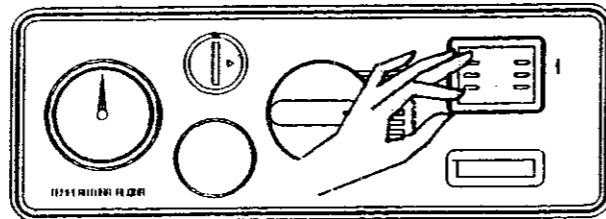


Fig. 15

Quindi chiudete il rubinetto del gas posto sotto lo scaldabagno (vedi fig. 16).

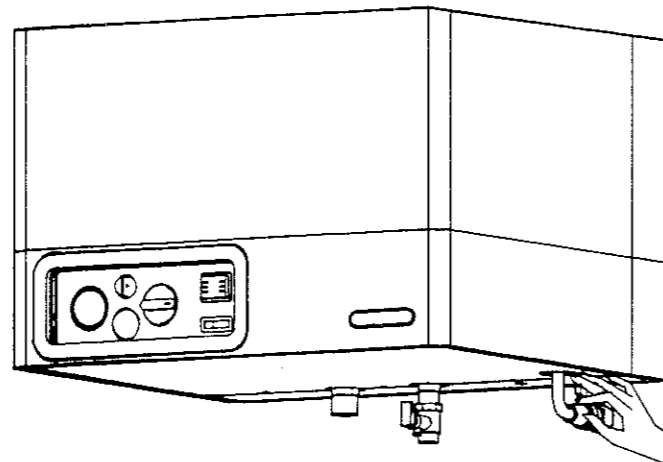


Fig. 16

In caso di **assenza prolungata** e comunque quando si decida di non utilizzare l'apparecchio per un certo periodo, si dovranno effettuare le seguenti operazioni:

- togliere tensione allo scaldabagno (fig. 15)
- chiudere il rubinetto del gas (fig. 16)
- nel caso si prevedano pericoli di gelo, svuotare lo scaldabagno nel modo seguente:
 - chiudere il rubinetto generale dell'alimentazione dell'acqua;
 - aprire tutti i rubinetti dell'acqua calda e fredda;
 - svuotare i punti più bassi dell'impianto (ove previsti)
 - aprire la valvola di sicurezza sullo scaldabagno.

5 - MANUTENZIONE

Prima di effettuare qualsiasi operazione di pulizia o di manutenzione, disinserire l'apparecchio dalla rete di alimentazione agendo sull'interruttore dell'impianto e/o attraverso gli appositi organi di intercettazione. Per un buon funzionamento in sicurezza dello scaldabagno e per prolungarne la durata è necessario, all'inizio di ogni periodo di riscaldamento, far ispezionare l'apparecchio da personale autorizzato.

Si tratterà normalmente di effettuare le seguenti operazioni:

- verifica e pulizia generale del ventilatore;
- rimozione delle eventuali ossidazioni dal bruciatore;
- pulizia delle eventuali incrostazioni dell'elica fumo;
- controllo accensione, spegnimento e funzionamento dell'apparecchio;
- controllo di tenuta raccordi e tubazioni di collegamento gas ed acqua;
- regolazione della posizione della candele d'accensione e di rilevazione;
- controllo del consumo del gas;
- verifica che i collegamenti tra i vari tronconi di tubo in alluminio per lo scarico fumi e aspirazione siano perfettamente inseriti l'uno con l'altro e che non vi siano perdite in ambiente (sigillare eventualmente con mastice siliconico).

Non effettuare pulizie dell'apparecchio e/o delle sue parti con sostanze facilmente infiammabili (es. benzina, alcool, ecc.).

Non pulire la pannellatura, altre parti verniciate, parti in plastica con diluenti per vernici.

La pulizia della pannellatura deve essere fatta solamente con acqua saponata.

nel caso di lavori o manutenzioni di strutture poste nelle vicinanze dei condotti dei fumi e loro accessori, spegnere l'apparecchio e, a lavori ultimati, farne verificare l'efficienza da personale qualificato.