

SCALDAQUA X 11A
SCALDAQUA X 14A

Scaldacqua X A

SCALDABAGNO MURALE A GAS
A BASSA EMISSIONE DI NO_x

Modulazione di fiamma



Scaldacqua X 14A



RENDIMENTO 89%



27,2 kW



ACQUA SANITARIA



2,7 ÷ 14,0 L/min

Produzione acqua calda sanitaria



METANO O GPL



CLASSE NOx 6



CLASSE ENERGETICA



CLASSE
NOx 6

Scaldacqua X A

Disponibile nelle versioni da 11 kW e 14 kW entrambe con dimensioni molto compatte.

Risparmio energetico

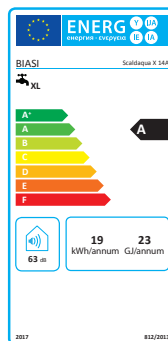
Questo prodotto in classe energetica A garantisce risparmio ed efficienza.

Semplicità di utilizzo

Grazie al pannello di controllo la gestione risulta molto semplice e intuitiva adatta a fasce di età più anziane.

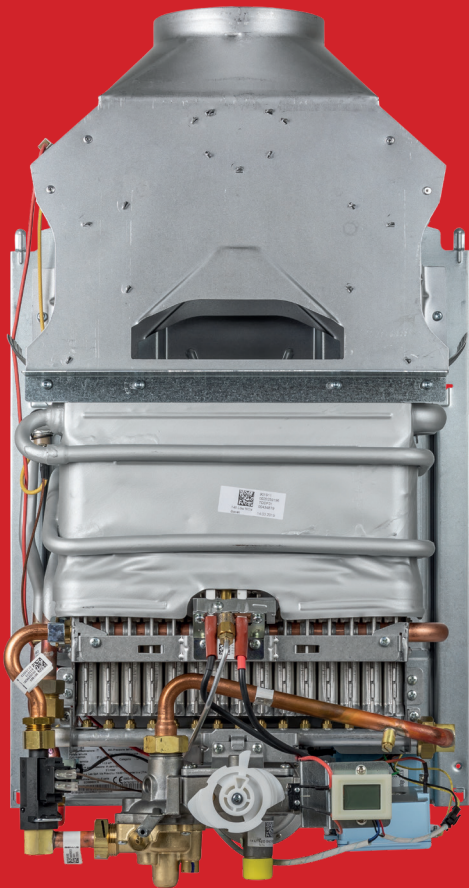
Detrazione fiscale

Scaldacqua X 14A, essendo in classe A, usufruisce della detrazione fiscale secondo la normativa vigente.



Scaldaqua X A

SCALDABAGNO MURALE A GAS
A BASSA EMISSIONE DI NOx



Modulazione camera aperta

La modulazione di fiamma del bruciatore è gestita da una valvola di modulazione che consente di **mantenere costante la temperatura anche al variare della quantità di acqua richiesta** garantendo in questo modo una **ottimizzazione dei consumi**. Pertanto la potenza dello scaldabagno, così, varia in funzione della portata d'acqua e della temperatura impostata dall'utente.

Pannello comandi

Manopola del GAS - Serve per accendere, spegnere e regolare la portata del gas dello scaldabagno e di conseguenza regolare la temperatura dell'acqua, in modo rapido e funzionale.

Manopola di regolazione temperatura - Serve per regolare la temperatura dell'acqua, regolandone la portata.

Alimentazione - 2 batterie da 1.5 V, per cui non necessita di essere collegato alla rete elettrica.

Di serie

- Dima e staffa di installazione
- Limitatore di portata
- Batterie

Optional

- Kit di trasformazione da metano a GPL



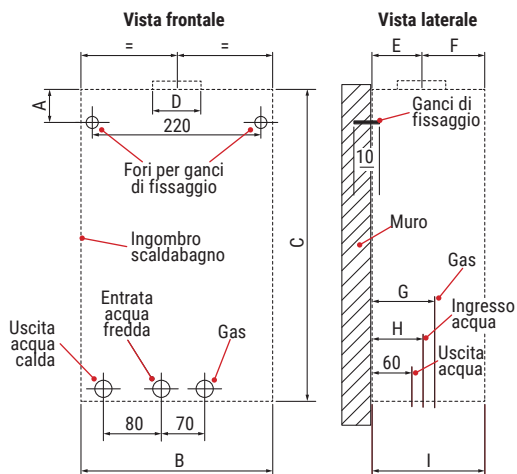
Posizione
temperatura
MIN/MAX

Manopola del Gas

- Pos. OUT
- Pos. MIN
- Pos. MAX

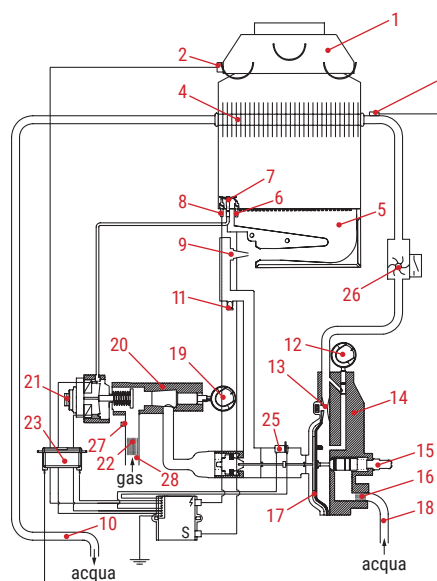
Dati tecnici

Dimensioni



	A	B	C	DØ	E	F	G	H	I
11A	190	310	575	110	100	120	145	110	220
14A	260	380	640	130	105	130	150	115	225

Schema di funzionamento



1. Cappa scarico
2. Dispositivo di controllo fumi
3. Sonda NTC
4. Scambiatore di calore
5. Bruciatore
6. Elettrodo di accensione
7. Bruciatore pilota
8. Elettrodo di ionizzazione
9. Inietture
10. Uscita acqua calda
11. Presa di pressione gas
12. Regolatore di temperatura
13. Venturi
14. Gruppo acqua
15. Valvola di sicurezza
16. Filtro ingresso acqua fredda
17. Membrana
18. Entrata acqua fredda
19. Economizzatore
20. Valvola gas
21. Dispositivo di controllo
22. Filtro gas
23. Contenitore batteria
24. Scheda elettronica di controllo
25. Microswitch
26. Flussimetro sanitario
27. Presa di pressione gas
28. Raccordo Gas

Scaldaqua X A		11A	14A
Potenza utile massima	kW	19,6	24,0
Portata termica nominale	kW	22,0	27,2
Rendimento	%	86	89
PRESSIONE DI ALIMENTAZIONE GAS			
Metano (G20)	mbar (kPa)	20 (2,0)	20 (2,0)
Butano (G30)	mbar (kPa)	29 (2,9)	29 (2,9)
Propano (G31)	mbar (kPa)	37 (3,7)	37 (3,7)
PORTATA GAS MASSIMA			
Consumo Metano (G20) (Hi=8250 kcal/mc)	m ³ /h	2,33	2,88
Consumo Butano (G30) (Hi=10500 kcal/kg)	kg/h	1,73	1,96
Consumo Propano (G31) (Hi=11000 kcal/kg)	kg/h	1,71	1,93
PORTATA SANITARIA MAX (Manopola di regolazione temperatura sul minimo)			
Portata acqua	l/min	11	14
Incremento di temperatura (DT)	°C	25	25
Pressione minima acqua	bar (kPa)	0,1 (10)	0,1 (10)
PORTATA SANITARIA MIN (Manopola di regolazione temperatura sul massimo)			
Portata acqua	l/min	2,7	2,7
Incremento di temperatura (DT)	°C	45	45
Pressione minima sanitaria	bar (kPa)	0,2 (20)	0,2 (20)
Pressione massima sanitaria	bar	10	10
Diametro condotto fumi	mm	110	130
Raccordo acqua calda - fredda	mm	R1/2" - R3/4"	R1/2" - R3/4"
Raccordo Gas	mm	R1/2"	R1/2"
Dimensioni con imballo (HxLxP)	mm	692-361-270	750-430-285
Dimensioni senza imballo (HxLxP)	mm	590-310-220	640-380-255
Peso con imballo	kg	12,0	14,0
Peso senza imballo	kg	10,5	12,4
Classe NOx		6	6
Classe energetica		B	A
Codice prodotto		10101.2004.0/0 (GPL) 10111.2005.0/0 (MET)	10104.2005.0/0 (GPL) 10114.2007.0/0 (MET)

Cod. 4823.0624.00