

SCALDAQUA

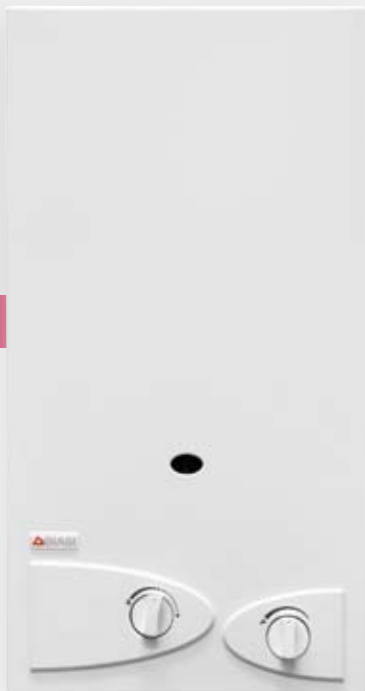


Scaldabagni istantanei a gas
con accensione elettronica

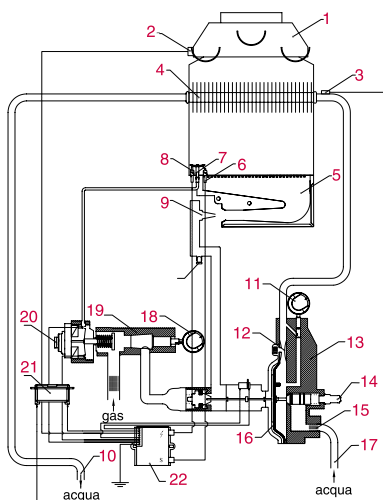
SCALDAQUA A

SCALDABAGNI A GAS A CAMERA APERTA CON ACCENSIONE ELETTRONICA.

SCALDAQUA A è lo scaldabagno BIASI a camera aperta, disponibile nelle versioni 11 e 14 litri. Scaldacqua 11A e 14A modulano la fiamma proporzionalmente alla richiesta di prelievo, il controllo di fiamma avviene mediante la ionizzazione di fiamma e non richiedono di alimentazione elettrica per il funzionamento. Scaldacqua 11A e 14A possono essere installati solamente in locali permanentemente ventilati secondo la norma UNI 7129. Scaldacqua 14A, disponibile solo a metano, dispone del kit di trasformazione gas a GPL di serie.

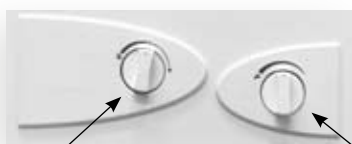


SCHEMA IDRAULICO



- 1. Cappa scarico
- 2. Dispositivo di controllo fumi
- 3. Termostato limite acqua
- 4. Scambiatore di calore
- 5. Bruciatore
- 6. Elettrodo di rilevazione
- 7. Bruciatore pilota
- 8. Elettrodo di accensione
- 9. Iniettore
- 10. Uscita acqua calda
- 11. Selettore di temperatura
- 12. Venturi
- 13. Valvola idraulica
- 14. Valvola di sicurezza acqua
- 15. Filtro dell'acqua
- 16. Membrana
- 17. Entrata acqua fredda
- 18. Economizzatore
- 19. Valvola gas
- 20. Dispositivo di controllo
- 21. Batteria
- 22. Scheda elettronica

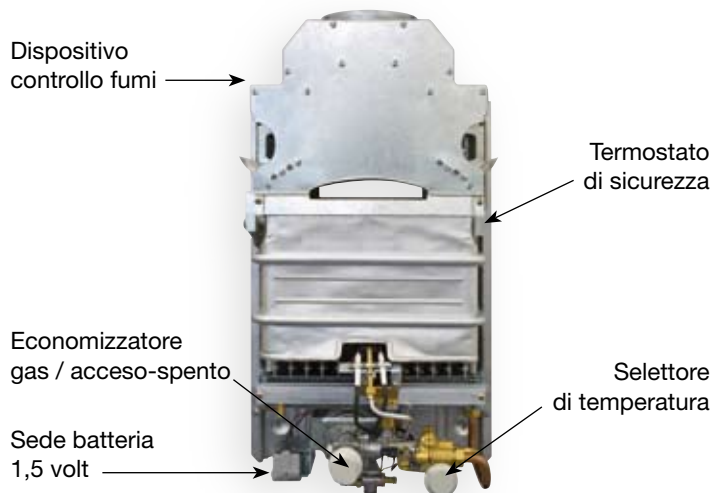
PANNELLO COMANDI



Economizzatore gas / acceso-spento

Selettore di temperatura

VISTA INTERNA



Dispositivo controllo fumi

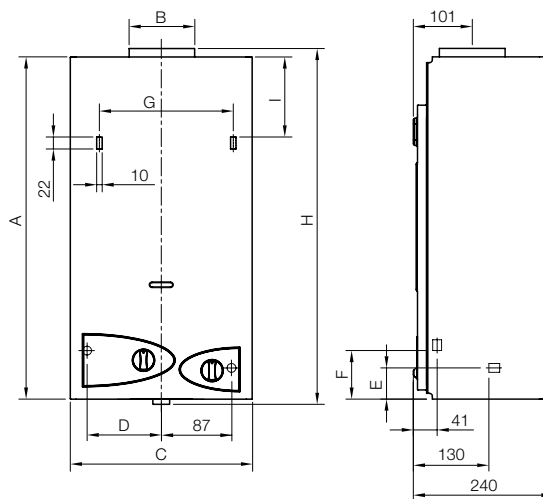
Termostato di sicurezza

Economizzatore gas / acceso-spento

Selettore di temperatura

Sede batteria 1,5 volt

DIMA



SCALDAQUA	11A	14A	SCALDAQUA	11A	14A	SCALDAQUA	11A	14A
A	592	650	D	128	148	G	244	274
B (Ø)	110	130	E	54	74	H	605	640
C	314	363	F	84	104	I	150	155

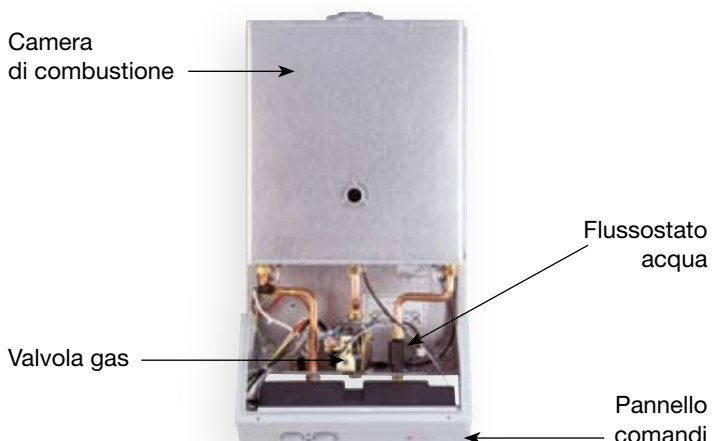
SCALDAQUA S

SCALDABAGNI A GAS A CAMERA STAGNA CON ACCENSIONE ELETTRONICA.

SCALDAQUA 13S è lo scaldabagno BIASI a camera stagna, ad accensione automatica e ionizzazione di fiamma. Scaldacqua 13S adegua il consumo di gas alla portata d'acqua richiesta dall'utenza e permette di selezionare la temperatura di comfort desiderata mediante la manopola dedicata. Può essere installato all'esterno in luogo parzialmente protetto, utilizzando il kit optional che prevede la copertura superiore, inferiore e le resistenze da applicare sulle tubazioni secondo le istruzioni riportate nel kit.



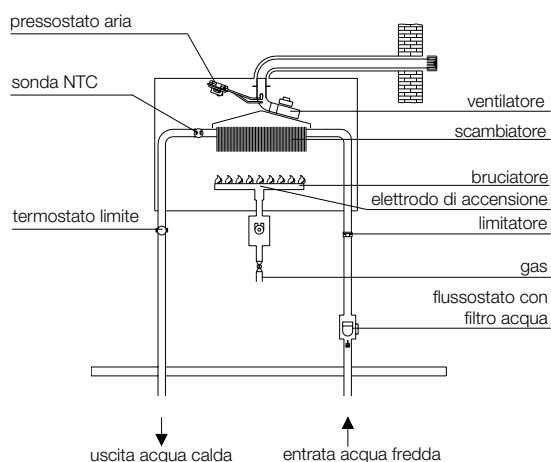
VISTA INTERNA



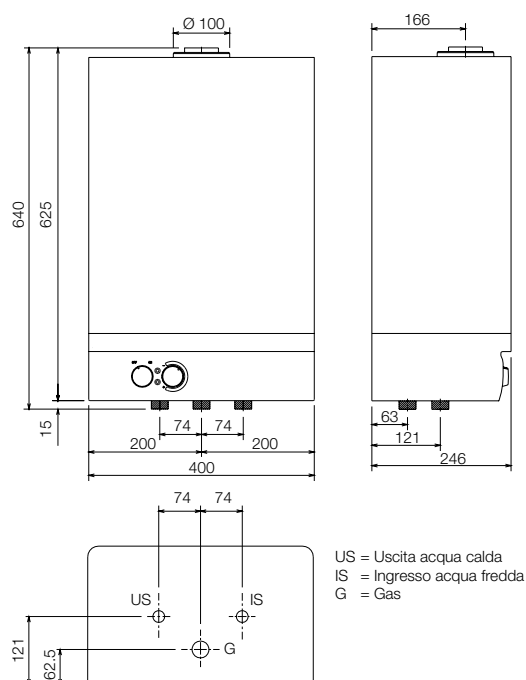
Scaldacqua 13 S è

- Ad accensione automatica e ionizzazione di fiamma,
- Dotato di pressostato aria per la verifica della corretta evacuazione fumi e aspirazione aria
- Dotato di termostato di sovratemperatura per controllare la temperatura in uscita dallo scambiatore
- Dotato di valvola a gas modulante per garantire temperatura costante al variare della portata.

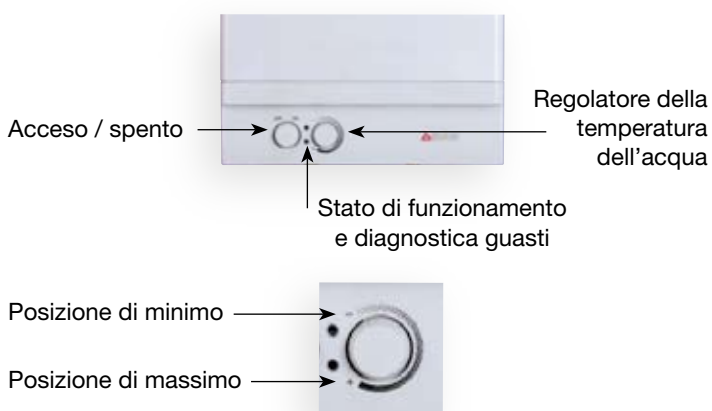
SCHEMA IDRAULICO



DIMA



PANNELLO COMANDI



DATI TECNICI

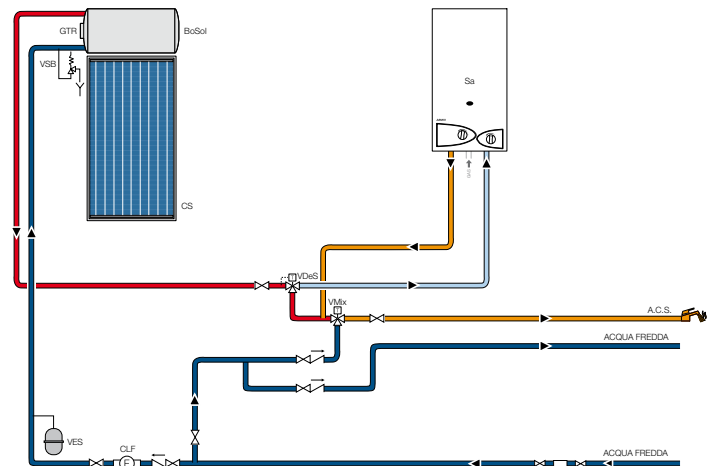
Cod. 4823.0248.0000 - 40000511 - Rev. 01 - UNIGRAF snc (V/R)

SCALDAQUA		SCALDAQUA 11A	SCALDAQUA 14A	SCALDAQUA 13S
Combustibile		G20;G30;G31	G20;G30;G31	G20;G30;G31
Pressione gas di alimentazione (nominale)	mbar	20;28-30;37	20;28-30;37	20;28-30;37
Categoria apparecchio		II2H3+	II2H3+	II2H3+
Potenza utile nominale	kW	19,0	23,7	22,5
Portata termica nominale	kW	21,8	27,2	24,5
Potenza utile minima	kW	7,5	7,5	8,4
Portata termica minima	kW	9,0	9,0	10,0
Pressione minima	bar	0,2	0,2	0,15
Pressione massima	bar	10	10	10
Campo di portata	l/min	2,5 - 10,8	2,5 - 13,6	2 - 8*
Δt disponibile	°C	25 - 50	25 - 50	25 - 45
Alimentazione elettrica	V - Hz	Batteria	Batteria	230 - 50
Classe di protezione	IP	-	-	IPX4D
Dimensioni				
Altezza	mm	592	650	640
Larghezza	mm	314	363	400
Profondità	mm	240	240	246
Peso	kg	11,1	12,1	18,5
Diametro condotto fumi	Ø mm	110	130	60 / 100
Attacco gas	"G	1/2"	1/2"	3/4"
Attacchi ingresso / uscita acqua sanitaria	"G	1/2"	1/2"	1/2"

*Con limitatore di portata montato.

INTEGRAZIONE SOLARE

La gamma Scaldacqua può essere integrata ad un sistema solare mediante il kit solare BIASI che minimizza i consumi di gas facendo intervenire Scaldacqua solo qualora necessario. Lo scaldabagno infatti si accende quando l'acqua non è sufficientemente calda da garantire la temperatura di comfort richiesta. Lo schema proposto è ideale per la casa al mare o per applicazioni estive.



DI SERIE

DI SERIE

Scaldacqua 13S presenta di serie:

- Dima e staffa di installazione
- Limitatore di portata
- Kit di trasformazione da metano a gpl
- Certificato per funzionamento ad aria propanata.

Scaldacqua 14A presenta di serie:

- Kit di trasformazione da metano a gpl

Il presente catalogo sostituisce il precedente.

La BIASI S.p.A., nella costante azione di miglioramento dei prodotti, si riserva la possibilità di modificare i dati espressi in questo catalogo in qualsiasi momento e senza preavviso. Garanzia dei prodotti secondo D.Lgs. n. 24/2002

OPTIONAL

OPTIONAL

- Kit rubinetteria (in tutti i modelli): tubo ingresso / uscita sanitaria e rubinetto acqua fredda
- Kit per installazione in luogo parzialmente protetto (solo per Scaldacqua 13S): resistenze elettriche, copertura superiore e inferiore.