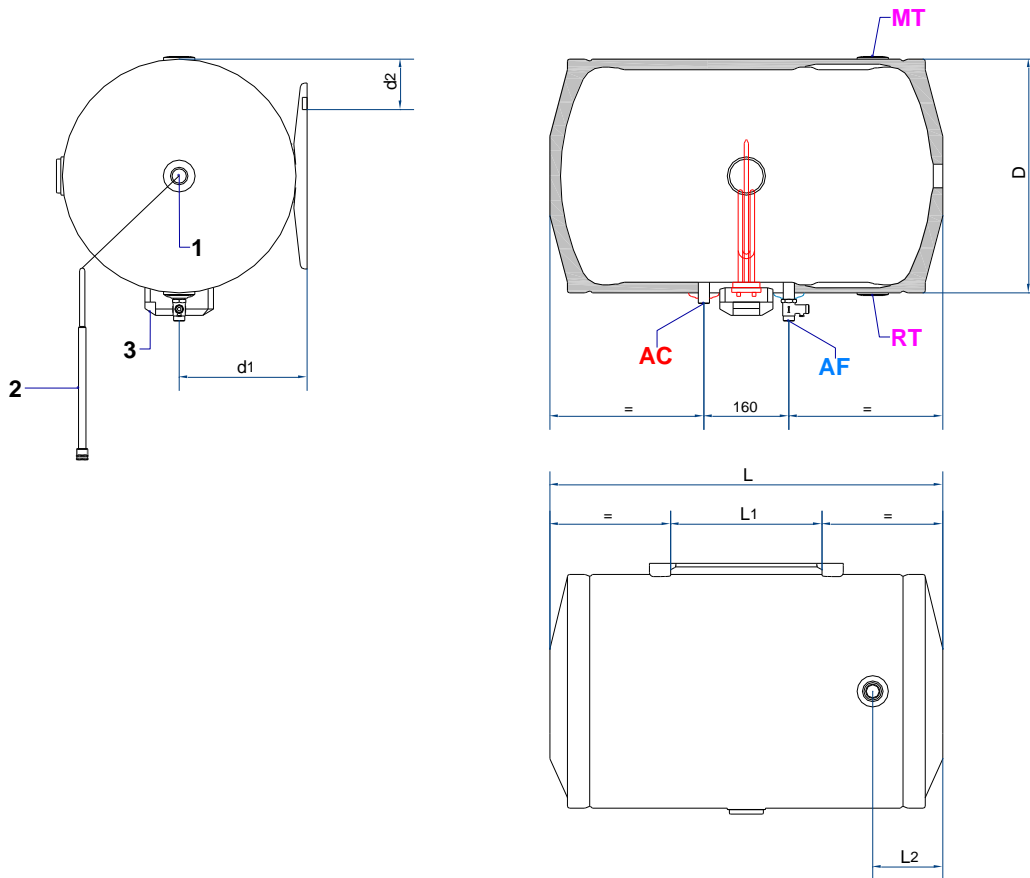


Scaldacqua elettrico orizzontale a parete modello OBSE



MODELLO

- OBSE

VERSIONE TERMO

- OBSET

- AF** Entrata acqua fredda
- AC** Uscita acqua calda
- MT** Mandata termo (solo per versione OBSET)
- RT** Ritorno Termo (solo per versione OBSET)
- 1** Attacco 1/2" per sonda termica (solo per versione OBSET)
- 2** Guaina per sonda termica (solo per versione OBSET)
- 3** Gruppo RT

NOTE TECNICHE

- ♦ Pressione massima d'esercizio 8 bar
- ♦ Temperatura massima d'esercizio 70°C
- ♦ Nella versione prodotto OBSET gli attacchi termo sono destri.
- ♦ La guaina per la sonda termica non è a corredo con lo scaldacqua. La lunghezza deve essere di 270 mm.

- (1) Fluido riscaldante termo 80°C
- (2) Temperatura in entrata 15°C
- (3) Termostato a 70°C. Temperatura ingresso 15°C

PRODOTTI	DIMENSIONI										DATI TECNICI					
	Capacità Lt	D	L	L1	L2	d1	d2	AF Ø	AC Ø	MT RT Ø	Potenza termica Watts	Tensione Volts	Unico Prelievo 40 °C (3) Lt	Resa ΔT 45 °C (2) Lt / h	Scambiatore termo Resa ΔT 45 °C (1) Lt / h	Peso kg
OBSE																
OBSE 50	56	440	540	160		240	95	1/2"	1/2"		1200	~220-230	90	23		21
OBSE 80	80	440	740	325		240	95	1/2"	1/2"		1200	~220-230	128	23		26
OBSE 100	100	440	900	445		240	95	1/2"	1/2"		1200	~220-230	160	23		29
OBSE 120	120	440	1070	620		240	95	1/2"	1/2"		1200	~220-230	192	23		33
OBSE 150	150	490	1055	620		270	95	1/2"	3/4"		1500	~220-230	240	29		45
OBSE 200	200	490	1385	620		270	95	1/2"	3/4"		2000	~220-230	320	38		57
OBSET																
OBSET 80	80	440	740	325	125	240	95	1/2"	1/2"	3/4"	1200	~220-230	100	23	40	29
OBSET 100	100	440	900	445	125	240	95	1/2"	1/2"	3/4"	1200	~220-230	120	23	60	33
OBSET 120	120	440	1070	620	130	240	95	1/2"	1/2"	3/4"	1200	~220-230	144	23	60	37
OBSET 150	150	490	1055	620	200	270	95	1/2"	3/4"	3/4"	1500	~220-230	180	29	60	49
OBSET 200	200	490	1385	620	200	270	95	1/2"	3/4"	3/4"	2000	~220-230	240	38	100	64