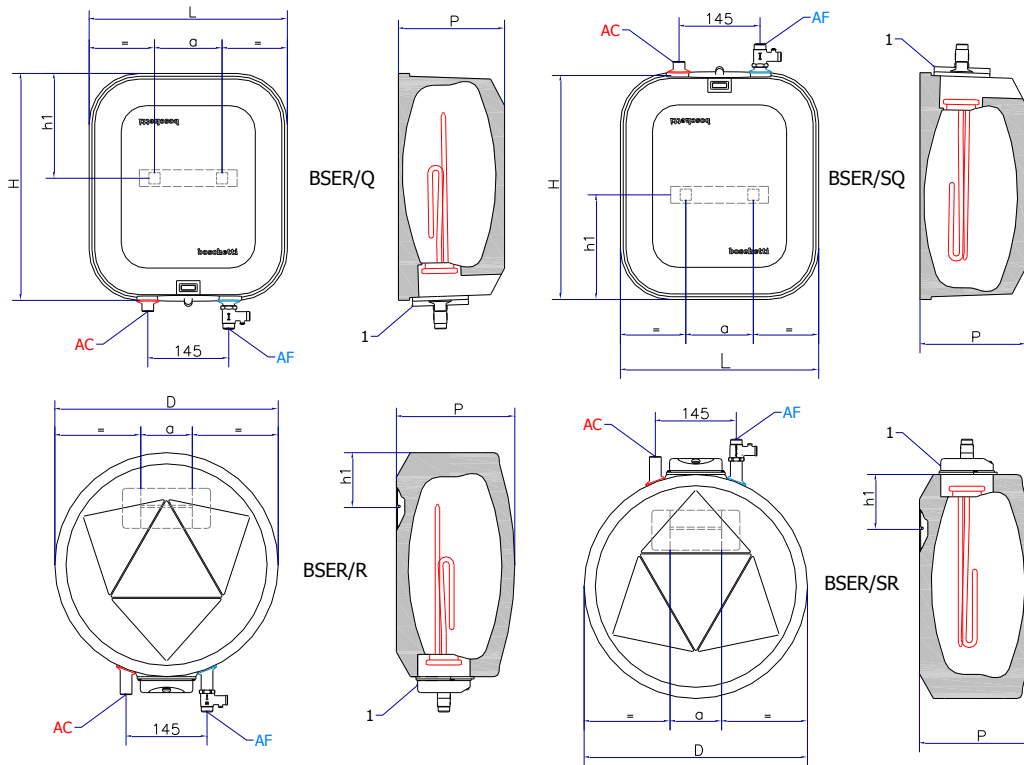


SCHEMA TECNICA

Scaldacqua elettrici rapidi a parete modello BSER



VERSIONE SOPRALAVELLO QUADRATA

• BSER/Q

VERSIONE SOTTOLAVELLO QUADRATA

• BSER/SQ

VERSIONE SOPRALAVELLO ROTONDA

• BSER/R

VERSIONE SOTTOLAVELLO ROTONDA

• BSER/SR

AF Entrata acqua fredda

AC Uscita acqua calda

1 Gruppo RT

NOTE TECNICHE

- Pressione massima d'esercizio 8 bar
- Temperatura massima d'esercizio 70°C

(1) Temperatura in entrata 15°C

(2) Termostato a 70°C. Temperatura ingresso 15°C

PRODOTTI	DIMENSIONI									DATI TECNICI				
	Capacità Lt	D	L	H	h1	a	P	AF Ø	AC Ø	Potenza termica Watts	Tensione Volts	Unico Prelievo 40°C (2) Lt	Resa ΔT 45°C (1) Lt / h	Peso kg
BSER/Q														
BSER/Q 10	10		355	405	190	120	190	½"	½"	1200	~220-230	20	23	6,5
BSER/SQ														
BSER/SQ 10	10		355	405	190	120	190	½"	½"	1200	~220-230	20	23	6,5
BSER/R														
BSER/R 10	10	400			100	90	210	½"	½"	1200	~220-230	20	23	7,5
BSER/R 15	15	400			100	90	255	½"	½"	1500	~220-230	30	29	8
BSER/R 30	30	460			115	90	330	½"	½"	1500	~220-230	60	29	10,5
BSER/SR														
BSER/SR 10	10	400			100	90	210	½"	½"	1200	~220-230	20	23	7,5
BSER/SR 15	15	400			100	90	255	½"	½"	1500	~220-230	30	29	8