

ferroli



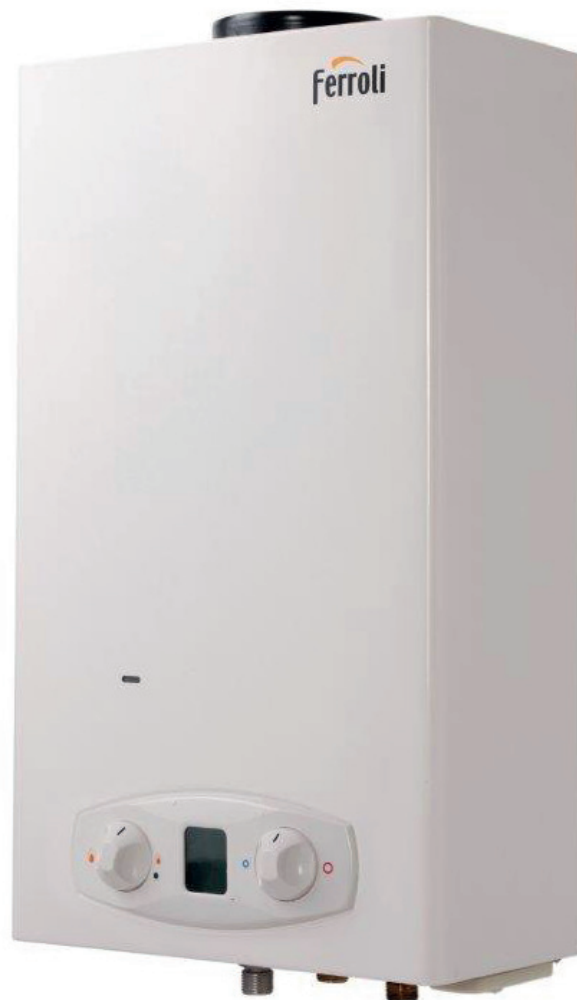
ZEFIRO ECO

Basso NOx

Emisii reduse de NOx

Niska emisja NOx

Low NOx



cod. 3541P790 - Rev. 02 - 10/2019

CE

IT	ISTRUZIONI PER L'USO, L'INSTALLAZIONE E LA MANUTENZIONE
RO	INSTRUCȚIUNI DE UTILIZARE, INSTALARE ȘI ÎNTREȚINERE
PL	INSTRUKCJA OBSŁUGI, INSTALACJI I KONSERWACJI
EN	INSTRUCTIONS FOR USE, INSTALLATION AND MAINTENANCE

AVVERTENZE GENERALI

- Leggere attentamente le avvertenze contenute in questo libretto di istruzioni.
- Dopo l'installazione dell'apparecchio, informare l'utilizzatore sul funzionamento e consegnargli il presente manuale che costituisce parte integrante ed essenziale del prodotto e che deve essere conservato con cura per ogni ulteriore consultazione.
- L'installazione e la manutenzione devono essere effettuate in ottemperanza alle norme vigenti, secondo le istruzioni del costruttore e devono essere eseguite da personale professionalmente qualificato. È vietato ogni intervento su organi di regolazione sigillati.
- Un'errata installazione o una cattiva manutenzione dell'apparecchio possono causare danni a persone, animali o cose. È esclusa qualsiasi responsabilità del costruttore per i danni causati da errori nell'installazione e nell'uso e comunque per l'inosservanza delle istruzioni.
- Prima di effettuare qualsiasi operazione di pulizia o di manutenzione, disinserire l'apparecchio dalla rete di alimentazione agendo sull'interruttore dell'impianto e/o attraverso gli appositi organi di intercettazione.
- In caso di guasto e/o cattivo funzionamento dell'apparecchio, disattivarlo, astenendosi da qualsiasi tentativo di riparazione o di intervento diretto. Rivolgersi esclusivamente a personale professionalmente qualificato. L'eventuale riparazione e la sostituzione dei componenti dell'apparecchio devono essere effettuate solamente da personale professionalmente qualificato utilizzando esclusivamente ricambi originali. Il mancato rispetto di quanto sopra può compromettere la sicurezza dell'apparecchio.
- Questo apparecchio dovrà essere destinato solo all'uso per il quale è stato espressamente previsto. Ogni altro uso è da considerarsi improprio e quindi pericoloso.
- Gli elementi dell'imballaggio non devono essere lasciati alla portata di bambini in quanto potenziali fonti di pericolo.
- L'apparecchio può essere utilizzato da bambini di età non inferiore a 8 anni e da persone con ridotte capacità fisiche, sensoriali o mentali, o prive di esperienza o della necessaria conoscenza, purché sotto sorveglianza oppure dopo che le stesse abbiano ricevuto istruzioni relative all'uso sicuro dell'apparecchio o alla comprensione dei pericoli ad esso

- inerenti. I bambini non devono giocare con l'apparecchio. La pulizia e la manutenzione destinata ad essere effettuata dall'utilizzatore può essere effettuata da bambini con almeno 8 anni solo se sottoposti a sorveglianza.
- Le immagini riportate nel presente manuale sono una rappresentazione semplificata del prodotto. In questa rappresentazione possono esserci lievi e non significative differenze con il prodotto fornito.
- Lo smaltimento dell'apparecchio e dei suoi accessori deve essere effettuato in ottemperanza alle norme vigenti.
- APPARECCHIO DESTINATO AD USO DOMESTICO, NON ADATTO AD USO INDUSTRIALE

	Questo simbolo significa “Attenzione” e si trova accanto alle avvertenze di sicurezza. Rispettare rigorosamente queste avvertenze per evitare situazioni di pericolo o danni a persone, animali e cose.
	Le informazioni importanti che non comportano rischi personali o materiali sono indicate con il simbolo seguente.



La marcatura CE certifica che i prodotti soddisfano i requisiti fondamentali delle direttive applicabili. La dichiarazione di conformità può essere richiesta al produttore.

L'apparecchio è idoneo al funzionamento in luogo parzialmente protetto con temperatura da -5°C a +60°C.

1 ISTRUZIONI PER L'UTENTE.....	4	3 SERVIZIO E MANUTENZIONE.....	9
1.1 Presentazione.....	4	3.1 REGOLAZIONI.....	9
1.2 Pannello comandi.....	4	3.2 MESSA IN FUNZIONE.....	10
1.3 Accensione e spegnimento.....	4	3.3 MANUTENZIONE.....	10
1.4 Regolazioni.....	4	3.4 SOSTITUZIONE DELLE BATTERIE.....	11
1.5 Anomalie.....	5	4 CARATTERISTICHE E DATI TECNICI.....	12
2 ISTRUZIONI PER L'INSTALLATORE.....	5	4.1 Dimensioni e attacchi.....	12
2.1 Disposizioni generali.....	5	4.2 Vista generale e principali componenti.....	13
2.2 Luogo d'installazione.....	5	4.3 Circuito idraulico.....	14
2.3 Montaggio dello scaldabagno.....	6	4.4 Tabella dati tecnici.....	15
2.4 Collegamenti idraulici.....	7	4.5 Schema elettrico.....	17
2.5 Collegamento del gas.....	8		
2.6 Condotti fumi.....	8		

1 ISTRUZIONI PER L'UTENTE

1.1 Presentazione

Il nuovo **ZEFIRO ECO** è uno scaldabagno ad alto rendimento e basso emissivo per la produzione di acqua calda sanitaria, funzionante a **gas naturale** o **GLP** e dotato di bruciatore compatto **RAFFREDDATO AD ACQUA** ad accensione elettronica, con alimentazione a batterie e destinato all'installazione in interni.

1.2 Pannello comandi

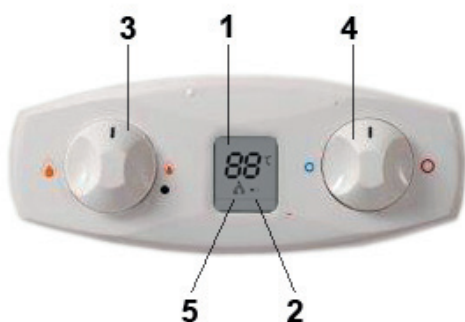


fig. 1 - Pannello comandi

- | | | | |
|---|---|---|--|
| 1 | Indicazione della temperatura ACS all'uscita dallo scaldabagno | 3 | Regolazione della potenza del bruciatore |
| 2 | Indicazione della carica delle batterie. Simbolo fisso, batteria quasi esaurita, da sostituire al più presto. Quando lampeggia, la batteria è scarica e deve essere sostituita. | 4 | Regolazione della temperatura |
| 5 | Indicazione del bruciatore acceso | | |

1.3 Accensione e spegnimento



Durante il funzionamento dell'apparecchio, la temperatura vicino allo spioncino potrebbe risultare elevata. Evitare il contatto perchè può sussistere il pericolo di ustioni.

Verifiche e operazioni preliminari

- 1 Accertarsi che i rubinetti dell'acqua calda siano chiusi.
- 2 Aprire il rubinetto di alimentazione del gas allo scaldabagno, situato sull'allacciamento del gas all'apparecchio.
- 3 Accertarsi che le batterie da 1,5 V siano inserite nella loro sede con la polarità corretta (+/-). Per sostituire le batterie, vedi 3.4 Sostituzione delle batterie.
- 4 Accertarsi anche che le batterie siano sufficientemente cariche per il funzionamento dello scaldabagno.

1.3.1 Accensione

Ruotare la manopola in posizione del livello di riscaldamento dell'acqua richiesto.

L'apparecchio sarà immediatamente pronto per funzionare ogni qualvolta si prelevi acqua calda sanitaria.



fig. 2 - Accensione

1.3.2 Spegnimento

Il bruciatore si spegne automaticamente quando cessa la richiesta di acqua calda sanitaria. Non è necessaria alcuna manovra particolare per effettuare una nuova fase di accensione. Per lo spegnimento completo dell'apparecchio portare la manopola in posizione.



fig. 3 - Spegnimento

In caso di spegnimento prolungato, chiudere il rubinetto gas a monte dell'apparecchio.



Per lunghe soste durante il periodo invernale, al fine di evitare danni dovuti al gelo, è consigliabile scaricare tutta l'acqua dallo scaldabagno.

1.4 Regolazioni

1.4.1 Impostazione manuale della potenza del bruciatore

Con la manopola (rif. 3 di fig. 1) è possibile selezionare la potenza dello scaldabagno: minima o massima e le posizioni intermedie a seconda del livello di riscaldamento dell'acqua richiesto.

Girando la manopola in senso antiorario, l'apparecchio riscalda l'acqua alla massima potenza. Se la temperatura fosse troppo elevata, ad esempio d'estate, o quando fosse necessaria una portata ridotta di acqua non molto calda, girare la manopola in senso orario. Si riduce così la potenza e, di conseguenza il consumo di gas. Nella posizione ● l'apparecchio è disattivato.

1.4.2 Impostazione della temperatura

Ruotare il selettore della temperatura dell'acqua in senso orario per aumentarla, oppure in senso antiorario per diminuirla.



fig. 4 - Impostazione della temperatura

1.5 Anomalie

Una volta effettuate le regolazioni indicate in precedenza, lo scaldabagno è pronto per il funzionamento in modalità completamente automatica. All'apertura di un rubinetto dell'acqua calda viene generata una scarica intermittente sull'elettrodo d'accensione, che determina l'accensione del bruciatore.

Tutti i modelli elettronici dispongono di un elettrodo di ionizzazione inserito nel bruciatore stesso per controllare la corretta presenza della fiamma. In caso di anomalia o di mancata erogazione del gas e conseguente spegnimento del bruciatore, chiudere il rubinetto dell'acqua calda.

Individuare quindi la causa o l'elemento che impedisce al gas di arrivare allo scaldabagno, ad esempio chiusura involontaria del rubinetto del gas o esaurimento della bombola del gas.

Il blocco dello scaldabagno si disattiva chiudendo e aprendo il rubinetto dell'acqua calda.

Se una volta eliminata la causa e aprendo il rubinetto dell'acqua calda, non si ripristina l'erogazione dell'acqua calda, ripetere l'operazione.

Se l'anomalia persiste, rivolgersi al Servizio di Assistenza Tecnica.

Tabella 1 - Anomalie

E3	Mancata accensione del bruciatore	Mancanza di gas	Verificare l'afflusso di gas allo scaldabagno e che sia stata eliminata l'aria dalle tubazioni
		Guasto all'elettrodo d'accensione / rivelazione	Verificare il cablaggio e il corretto collegamento dell'elettrodo che deve essere privo di incrostazioni
		Valvola del gas difettosa	Verificare e/o sostituire la valvola del gas

EE	Intervento della protezione da sovratemperatura	Sensore di riscaldamento danneggiato o posizionato erroneamente	Controllare il corretto montaggio e funzionamento del sensore di riscaldamento e/o sostituire.
	Intervento del termostato fumi (dopo questo intervento, il funzionamento dell'apparecchio viene ripristinato chiudendo e riaprendo il rubinetto e il termostato si raffredda)	Contatto del termostato fumi aperto	
Cavi disinseriti			Verificare il collegamento
Canna fumaria non correttamente dimensionata oppure ostruita			Verificare la canna fumaria
--		Sonda disinserita	Verificare il collegamento della sonda o sostituirla

2 ISTRUZIONI PER L'INSTALLATORE

2.1 Disposizioni generali



L'installazione dello scaldabagno deve essere effettuata esclusivamente da un installatore qualificato e autorizzato, ottemperando a tutte le istruzioni riportate nel presente manuale tecnico, alla norma UNE 26, alle prescrizioni delle norme nazionali e locali sull'installazione e lo scarico dei prodotti della combustione.

2.2 Luogo d'installazione

Accertarsi che lo scaldabagno prescelto sia quello più adatto:

- Per soddisfare adeguatamente il fabbisogno di acqua calda dell'impianto.
- Per il gas previsto (vedi targhetta delle caratteristiche dello scaldabagno).
- Per la pressione idrica di rete, necessaria per il funzionamento (vedi tabella delle caratteristiche).

Accertarsi che il locale in cui si desidera installare l'apparecchio presenti tutte le condizioni richieste dalle Norme Vigenti. In particolare questo apparecchio è di tipo "a camera aperta" e può essere installato e funzionare solo in locali permanentemente ventilati. Un apporto insufficiente di aria comburen-

te ne compromette il normale funzionamento e l'evacuazione dei fumi. Inoltre i prodotti della combustione formati in queste condizioni, se dispersi nell'ambiente domestico, risultano estremamente nocivi alla salute. In caso contrario può sussistere il pericolo di asfissia e intossicazione oppure esplosioni e incendio. Il luogo di installazione deve comunque essere privo di polveri, oggetti o materiali infiammabili o gas corrosivi.

Posizionare lo scaldabagno il più vicino possibile ai rubinetti dell'acqua calda, vicino al lavello, ma MAI sopra il piano di cottura. Deve anche essere situato il più vicino possibile alla canna fumaria o al punto da cui parte il tubo di scarico dei gas combusti.

Se l'apparecchio viene installato in un mobile o affiancato lateralmente da altri elementi, deve essere previsto lo spazio per lo smontaggio del mantello e per le normali attività di manutenzione.

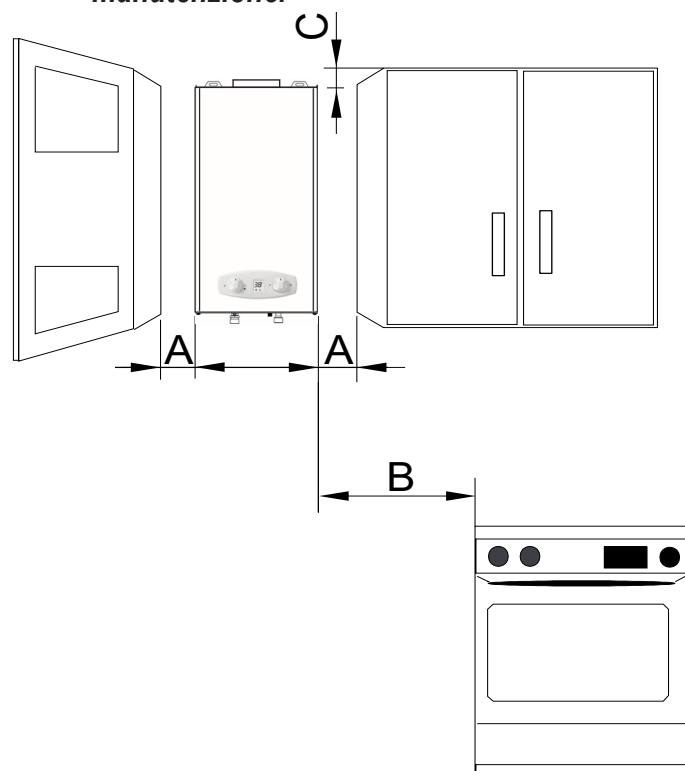


fig. 5 - Distanze minime

A	Laterale	>2cm
B	-	>50cm
C	Frontale	>2cm

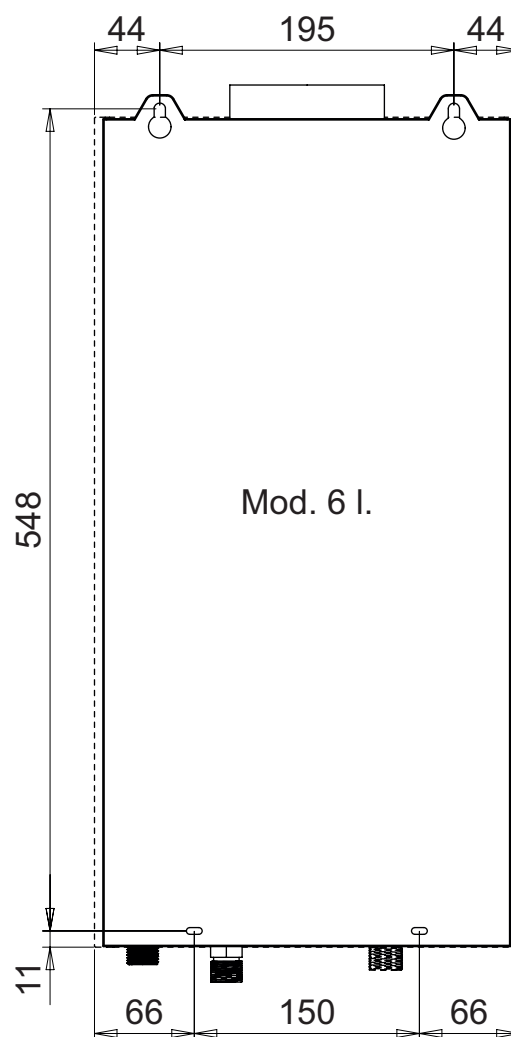
2.3 Montaggio dello scaldabagno

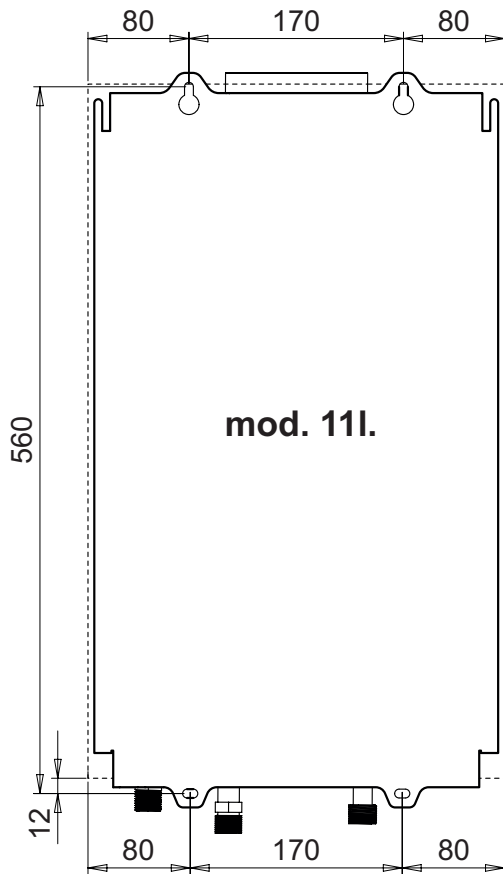


Prima di montare lo scaldabagno, accertarsi che gli allacciamenti dell'acqua e del gas siano assicurati, identificati e posizionati correttamente.

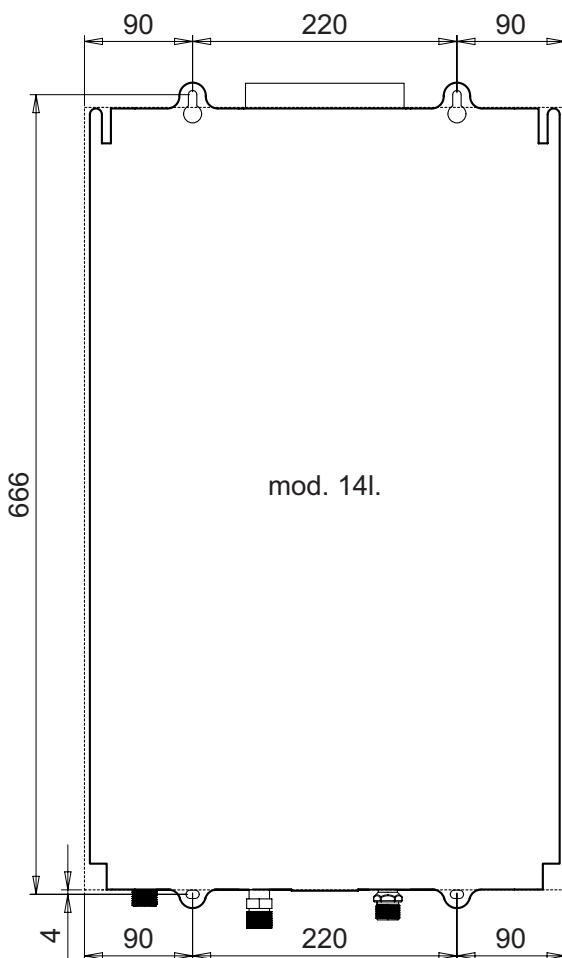
Per dimensioni e allacciamenti vedi punto 4.2.

- Fissare i tasselli a muro e relativi ganci sulla parete, in posizione centrale sulla verticale dell'apparecchio, come indicato dalla figura sotto.
- Segnare la posizione delle viti inferiori
- Appendere lo scaldabagno ai tasselli+ganci e stringere le viti per fissare l'apparecchio alla parete.
- Collegare i tubi flessibili dell'acqua calda e fredda senza dimenticare di verificarne la tenuta. Non rimuovere il filtro all'entrata dell'acqua fredda per evitare problemi di circolazione.





mod. 11l.



mod. 14l.

fig. 6 - Dima di montaggio

- Estrarre l'apparecchio dall'imballaggio.
- Verificare tutta la documentazione.
- Rimuovere i tappi dagli attacchi dell'acqua e del gas, vedi fig. 8.
- Verificare sulla targhetta con le caratteristiche il riferimento del Paese di destinazione e tipo di gas erogato per l'apparecchio.

ferroli

ZEFIRO ECO 11

Appr. nr. CA.1M Ser.n. 1905G80032

B11BS	
II2H3B/P (AT-CH-SI-GR-SK-CZ-LT)	EE-TR-RO-HR
II2E3B/P (DE-LU)	II2H3+ (ES-PT-GB-IE)
II2ELW3B/P (PL)	II2H3B/P (HU)
	II2H (LV)
	II2HM3+ (IT)

2HM-2E-2H-2HS-2ELW		G20/G230	20 mbar
Qn (Hi)	max	min	
	21.1	8.1	kW
Pn 80° - 60°	18.9	7.0	kW
Pn 50° - 30°			kW
PMS	bar	PMW	10.0 bar
tmax	°C	D	11 l/min
NOx	6 (< 56 mg/kWh)		H ₂ O

0085 / 19

3V = W IPX4D

Suitable for operation in a partially protected place
MADE IN CHINA

fig. 7 - Targhetta con le caratteristiche

2.4 Collegamenti idraulici



Non appoggiare mai lo scaldabagno sugli attacchi dell'acqua / gas. Effettuare gli allacciamenti secondo le dimensioni e le connessione riportate al punto 4.1.

Nell'apparecchio sono identificati i tubi di entrata dell'acqua 1/2" (cartellino bianco) e del gas 3/4" (cartellino giallo).

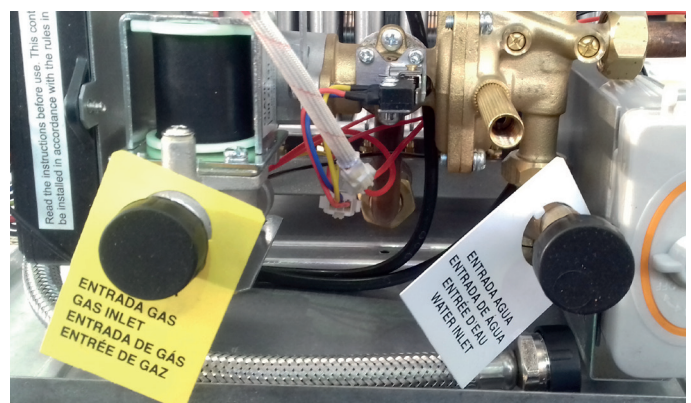



fig. 8 - Cartellini degli allacciamenti

In presenza di acqua con durezza superiore a 25° Fr (1°F = 10 ppm CaCO₃), si prescrive

 l'uso di acqua opportunamente trattata, al fine di evitare possibili incrostazioni nello scaldabagno.

2.4.1 Regolazione portata acqua

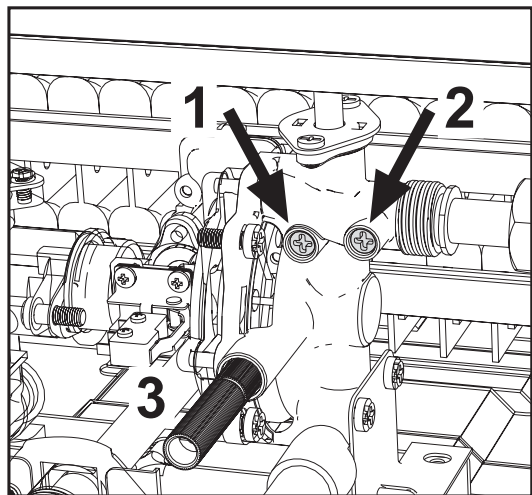


fig. 9 - Viti regolazione portata acqua

Legenda

- 1 - Vite regolazione portata acqua minima.
- 2 - Vite regolazione portata acqua massima
- 3 - Valvola di sicurezza scarico

2.5 Collegamento del gas



Prima di effettuare l'allacciamento, verificare che l'apparecchio sia predisposto per il funzionamento con il tipo di combustibile disponibile ed effettuare un'accurata pulizia di tutte le tubature dell'impianto per rimuovere qualsiasi elemento in grado di pregiudicare il funzionamento dell'apparecchio. Effettuare l'allacciamento secondo le dimensioni e le connessioni riportate al punto 4.1.

- 1 L'allacciamento del gas deve essere effettuato all'attacco relativo (vedi punto 4.2) in conformità alla normativa in vigore.
- 2 Effettuare l'allacciamento con un tubo metallico rigido

(per la rete di erogazione del gas) oppure un tubo flessibile (impianto GPL) a parete continua in acciaio inox, frapponendo un rubinetto del gas tra l'impianto e lo scaldabagno (IL PIÙ VICINO POSSIBILE ALL'APPARECCHIO)

- 3 Verificare alla fine che tutti gli attacchi del gas siano a tenuta. Effettuare perciò una prova di tenuta e, per evitare qualunque danno all'apparecchio dovuto a sovrappressione, lasciare chiuso il rubinetto di entrata del gas.
- 4 Accertarsi che la pressione e la portata erogata siano quelle indicate per il consumo dell'apparecchio. Vedi tabella dati tecnici, punto 4.5



Nell'impiego del tubo flessibile (omologato) per GPL, fare particolarmente attenzione ai seguenti aspetti:

- Accertarsi che il tubo sia conforme alle normative applicabili.
- Evitare zone in cui vi siano emissioni di calore.
- Evitare di piegare o strozzare il tubo.
- Gli attacchi su entrambi i lati (valvola del gas e altri componenti) devono ottemperare alla normativa nazionale.

2.6 Condotti fumi

Il tubo di raccordo alla canna fumaria deve avere un diametro non inferiore a quello di attacco sull'antirefouleur. A partire dall'antirefouleur deve avere un tratto verticale di lunghezza non inferiore a mezzo metro. Il dimensionamento e la posa in opera delle canne fumarie e del tubo di raccordo ad esse devono essere conformi alle norme vigenti.

2.6.1 DISPOSITIVO DI SICUREZZA PER SCARICO FUMI (termostato fumi)

- Il dispositivo di sicurezza di cui è munito lo scaldabagno garantisce il corretto scarico dei fumi; **NON SE NE DEVE PERCIÒ DISATTIVARE IL FUNZIONAMENTO, NÉ EFFETTUARE ALCUN INTERVENTO SULLO STESSO.**
- Se quando si mette in funzione lo scaldabagno interviene il dispositivo di sicurezza, controllare l'uscita dei gas combusti verificando lo scarico con uno specchio freddo o con qualsiasi apparecchio di misura omologato allo scopo.
- In caso di guasto, usare esclusivamente ricambi origi-

nali, in quanto altrimenti il funzionamento del dispositivo di sicurezza potrebbe non essere corretto.

- La sostituzione del termostato fumi deve essere effettuata da tecnici esperti che devono procedere come segue:
 - Smontare il termostato fumi difettoso svitando le due viti di fissaggio.
 - Montare un nuovo termostato originale.
 - Fissare il termostato fumi alla propria sede senza forzare le viti.
 - Verificare il corretto funzionamento.



Non dimenticare di praticare, nel locale nel quale va installato lo scaldabagno, l'apertura per l'entrata dell'aria (come previsto dalle norme vigenti). Se le suddette indicazioni non sono rispettate può sussistere il pericolo di soffocamento o avvelenamento per fuoriuscita dei fumi

3 SERVIZIO E MANUTENZIONE

Tutte le operazioni di regolazione, messa in servizio e quelle di controllo periodico descritte di seguito, devono essere effettuate solo da un tecnico qualificato e autorizzato e in ottemperanza della normativa vigente. FERROLI declina ogni responsabilità per danni a cose e/o persone derivanti dalla manomissione dell'apparecchio da parte di persone non qualificate e non autorizzate.

3.1 REGOLAZIONI

3.1.1 Trasformazione gas di alimentazione



La trasformazione per il funzionamento con un gas diverso da quello predisposto in fabbrica deve essere effettuata da un tecnico autorizzato, utilizzando pezzi originali e in ottemperanza alla normativa in vigore nel Paese in cui si installa l'apparecchio.

L'apparecchio può funzionare con alimentazione a Gas Metano, GPL oppure ad Aria Propanata.

È predisposto in fabbrica per l'uso di uno dei due gas,

come chiaramente riportato sull'imballo e sulla targhetta dei dati tecnici dell'apparecchio stesso. Per utilizzarlo con un gas diverso, è necessario seguire la sequenza.

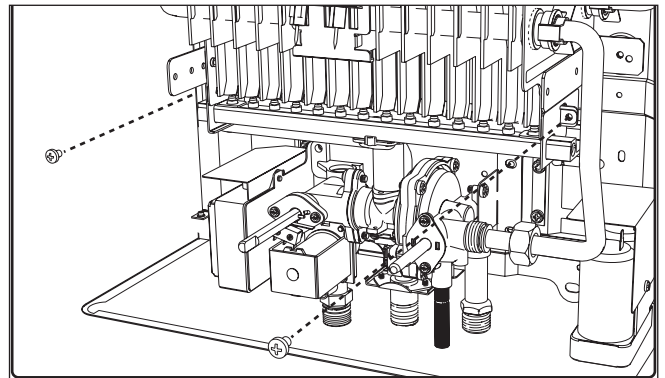


fig. 10 -

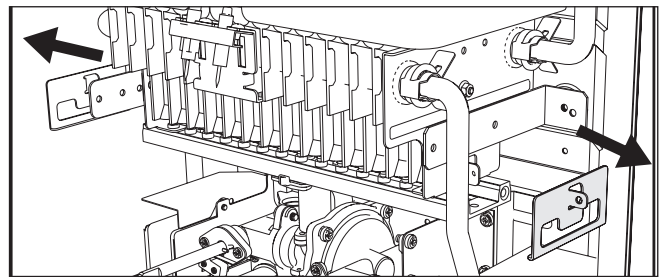


fig. 11 -

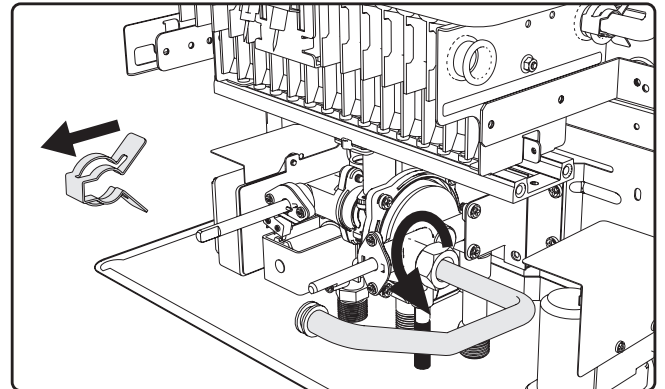


fig. 12 -

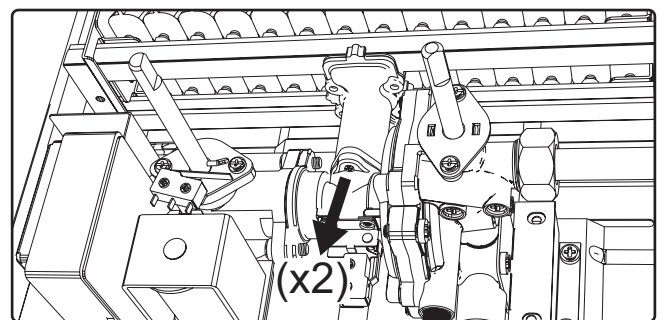


fig. 13 -

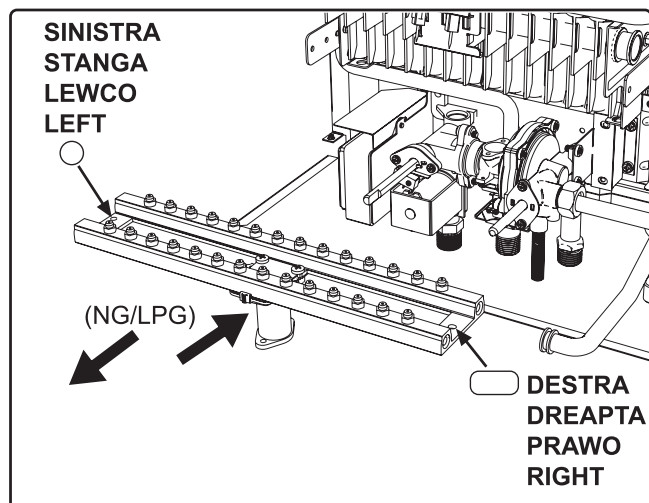


fig. 14 -

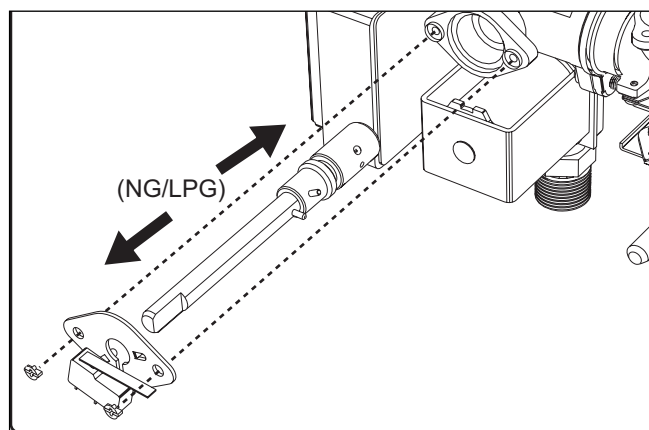


fig. 15 -

3.2 MESSA IN FUNZIONE



La prima messa in funzione dello scaldabagno deve essere effettuata da un tecnico qualificato e specializzato.

Le verifiche indicate vanno eseguite durante la prima messa in funzione, dopo le operazioni di manutenzione che richiedano il disinserimento dell'apparecchio e dopo qualsiasi intervento sui dispositivi di sicurezza o componenti dell'apparecchio.

3.2.1 Prima di accendere lo scaldabagno

- Verificare la tenuta dell'impianto del gas con una soluzione di acqua e sapone per rilevare eventuali perdite nei raccordi.
- Riempire l'impianto idraulico e accertarsi che l'apparecchio e l'impianto siano completamente spurgati.

- Verificare che non vi siano perdite d'acqua nell'impianto o nell'apparecchio.
- Verificare il collegamento dell'impianto elettrico e la funzionalità dell'impianto di terra.
- Verificare che il valore di pressione del gas sia quello richiesto.
- Verificare che non vi siano liquidi o materiali infiammabili nelle immediate vicinanze dello scaldabagno.
- Non sistemare lo scaldabagno sul pavimento con gli attacchi verso il basso per non danneggiarli.



Se le suddette indicazioni non sono rispettate può sussistere il pericolo di soffocamento o avvelenamento per fuoriuscita dei gas o dei fumi, pericolo di incendio o esplosione. Inoltre può sussistere pericolo di allagamento del locale.

3.2.2 Verifiche durante il funzionamento

- Accendere l'apparecchio.
- Assicurarsi della tenuta del circuito del combustibile e di quello dell'acqua.
- Controllare l'efficienza del camino e condotti aria e fumi durante il funzionamento dello scaldabagno.
- Verificare il corretto funzionamento della valvola del gas.
- Verificare la corretta accensione dello scaldabagno, effettuando diverse prove di accensione e spegnimento.
- Assicurarsi che il consumo del combustibile corrisponda a quello indicato.

3.3 MANUTENZIONE

3.3.1 Controllo periodico

Per mantenere nel tempo il corretto funzionamento dell'apparecchio, è necessario far eseguire da personale qualificato un controllo annuale che preveda le seguenti verifiche:

- I dispositivi di comando e di sicurezza (valvola gas, ecc.) devono funzionare correttamente.
- Il circuito di evacuazione fumi deve essere in perfetta efficienza.
- I condotti ed il terminale aria e fumi devono essere liberi da ostacoli e non presentare perdite.

- Il bruciatore e lo scambiatore devono essere puliti ed esenti da incrostazioni. Per l'eventuale pulizia non usare prodotti chimici o spazzole di acciaio.
- L'elettrodo deve essere privo di incrostazioni e correttamente posizionato.

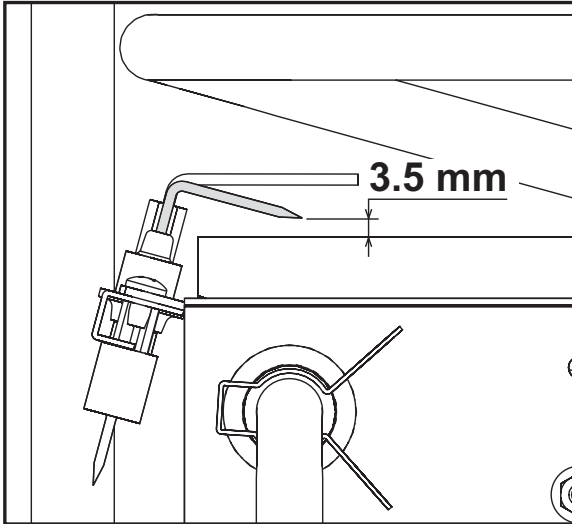


fig. 16 - Posizione elettrodo

- Gli impianti del gas e dell'acqua devono essere a tenuta.
 - La portata del gas e la pressione devono corrispondere a quanto indicato nelle rispettive tabelle.
- Per pulire il mantello o le parti esterne dello scaldabagno, usare un panno morbido eventualmente inumidito con acqua e sapone. Non usare prodotti pulenti abrasivi, né solventi.

3.3.2 Apertura del mantello

Per aprire il mantello:

- 1 Svitare le viti A.
- 2 Sollevare il mantello.
- 3 Rimuovere il mantello.



Prima di effettuare qualsiasi operazione all'interno dello scaldabagno, chiudere il rubinetto del gas.

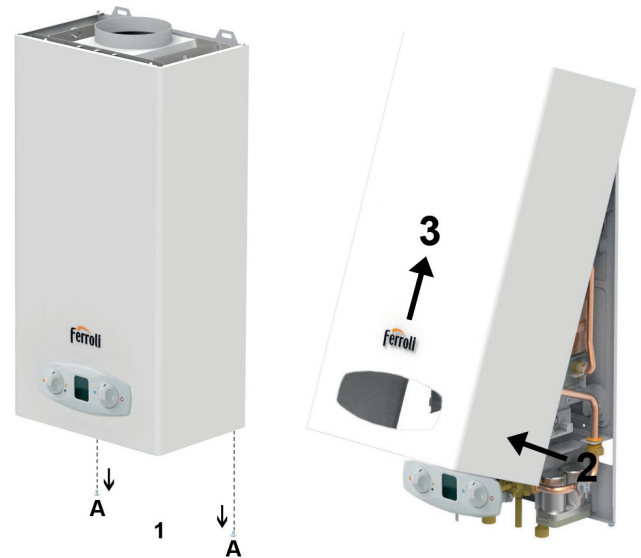


fig. 17 - Apertura del mantello

3.4 SOSTITUZIONE DELLE BATTERIE

Per la sostituzione delle batterie, procedere come descritto nella fig. 18.

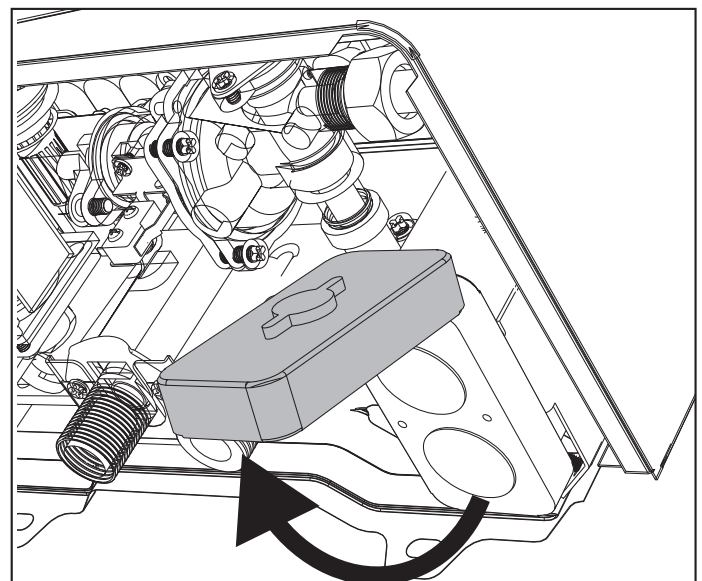
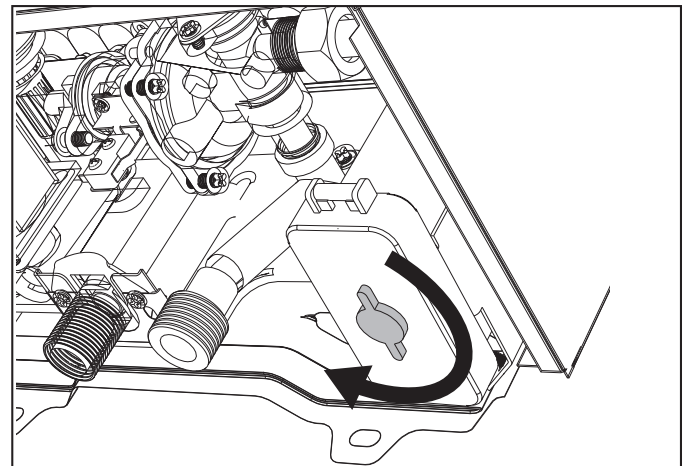


fig. 18 - Apertura dello scomparto delle batterie.

4 CARATTERISTICHE E DATI TECNICI

4.1 Dimensioni e attacchi

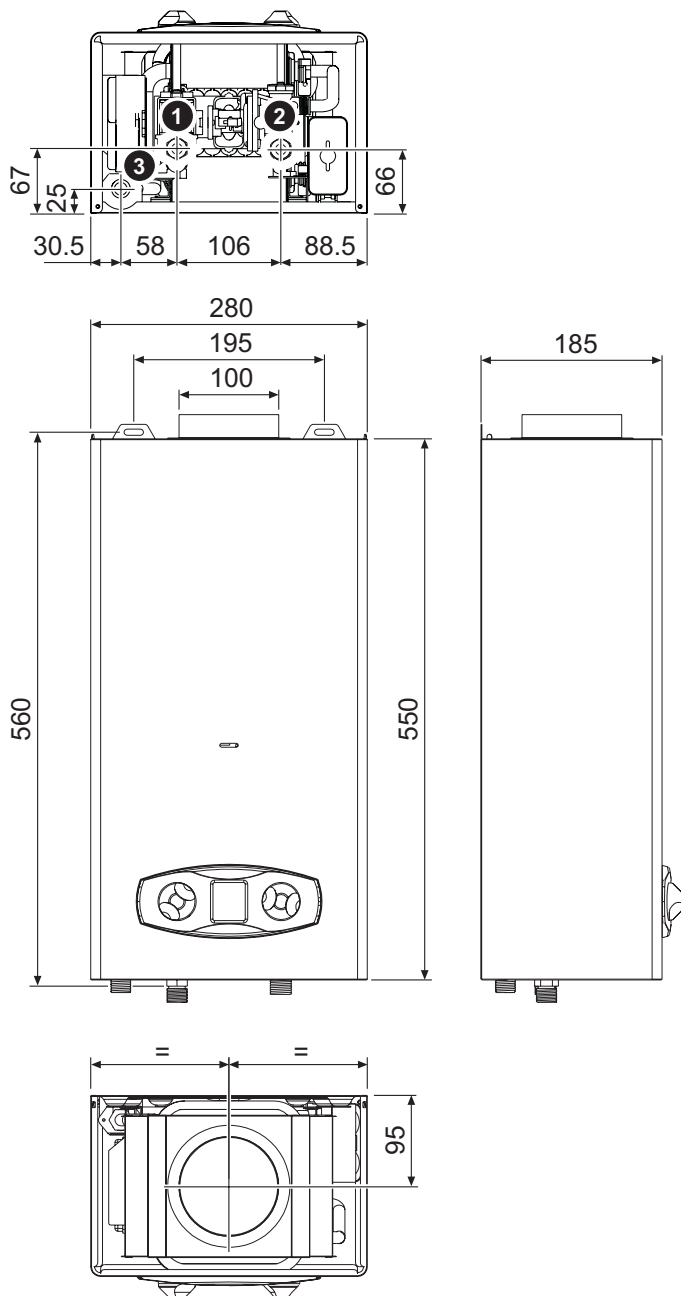


fig. 19 - Dimensioni e attacchi ZEFIRO ECO 6

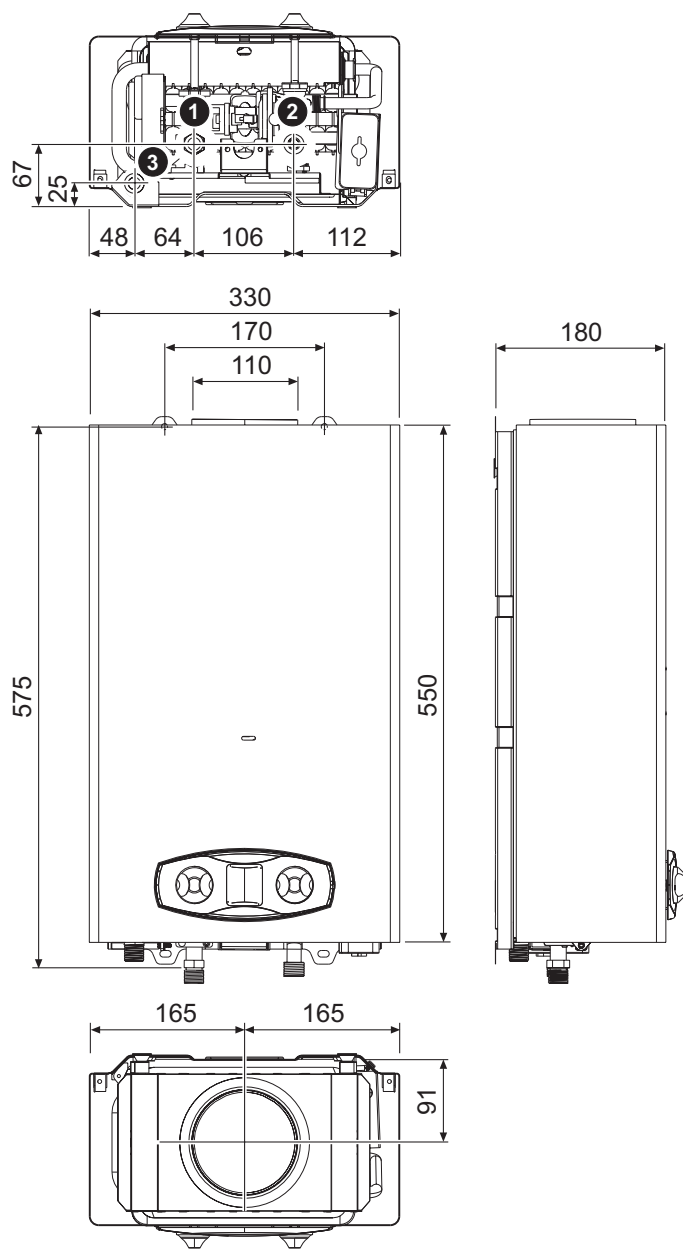


fig. 20 - Dimensioni e attacchi ZEFIRO ECO 11

1 Entrata gas da 1/2"

2 Entrata acqua fredda da 1/2"

3 Uscita acqua calda sanitaria da 1/2"

4.2 Vista generale e principali componenti

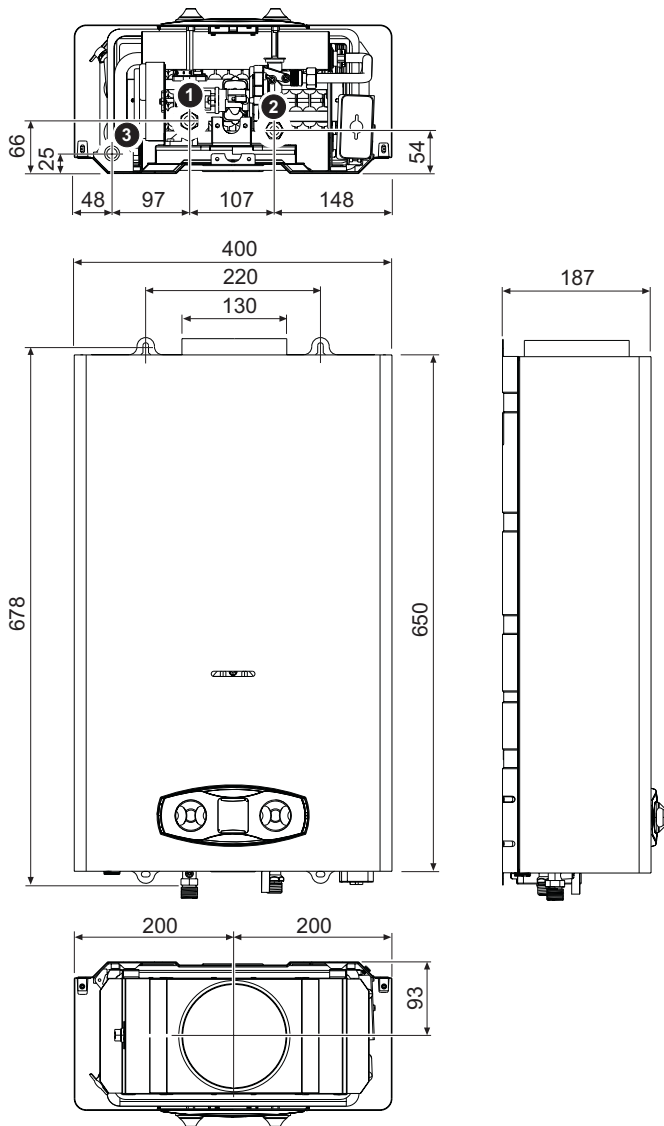


fig. 21 - Dimensioni e attacchi ZEFIRO ECO 14

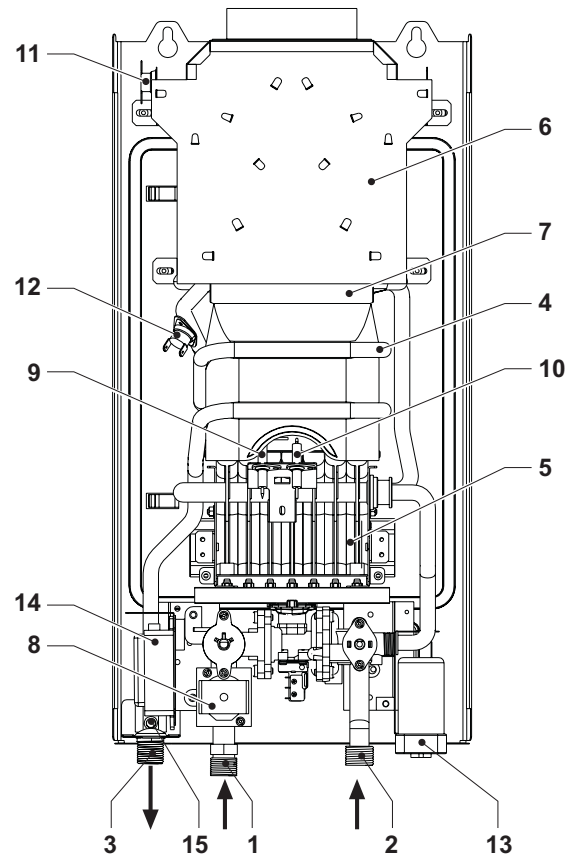


fig. 22 - Vista generale ZEFIRO ECO 6

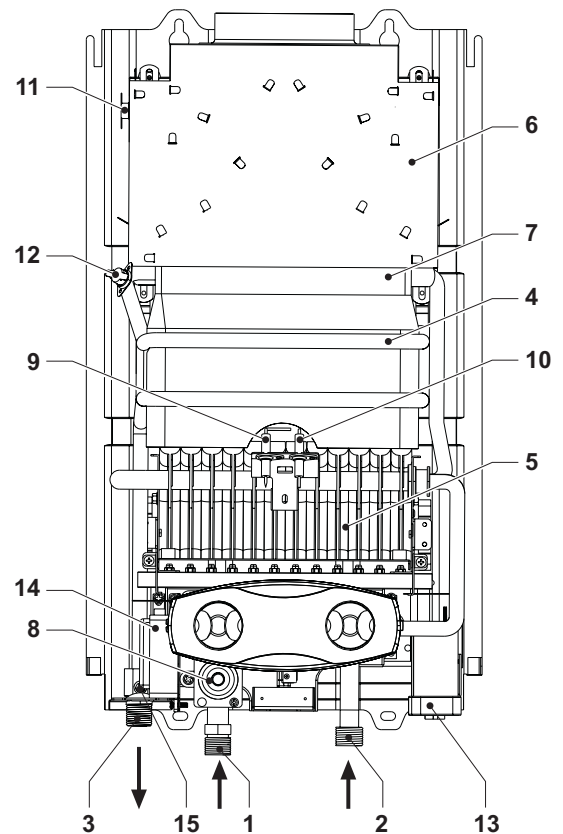


fig. 23 - Vista generale ZEFIRO ECO 11

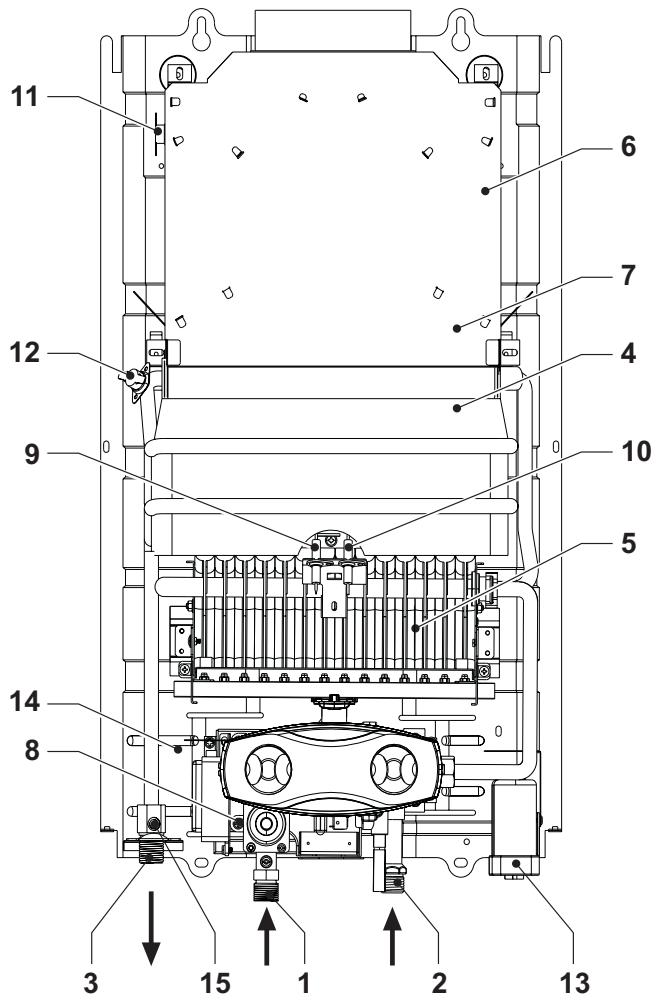


fig. 24 - Vista generale ZEFIRO ECO 14

- | | |
|--------------------------------|----------------------------------|
| 1 Entrata gas | 9 Elettrodo rilevazione |
| 2 Entrata acqua fredda | 10 Elettrodo accensione |
| 3 Uscita acqua calda sanitaria | 11 Termostato temperatura fumi |
| 4 Camera combustione | 12 Termostato sicurezza |
| 5 Gruppo bruciatori | 13 Batteria |
| 6 Collettore fumi | 14 Centralina elettronica |
| 7 Scambiatore in rame | 15 Sensore temperatura sanitaria |
| 8 Valvola gas | |

4.3 Circuito idraulico

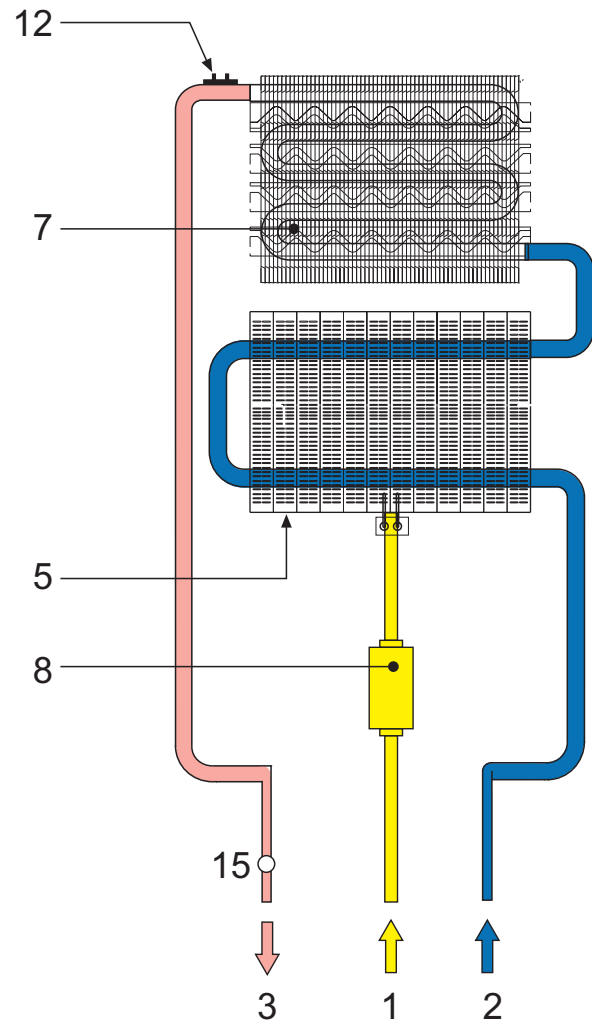


fig. 25 - Circuito idraulico

4.4 Tabella dati tecnici

Dati	Unità	ZEFIRO ECO 6	ZEFIRO ECO 11	ZEFIRO ECO 14	
Codici identificativi dei prodotti G20		GCA1HKAA	GCA1MKAA	GCA1PKAA	
Codici identificativi dei prodotti G31		GCA1HLAA	GCA1MLAA	GCA1PLAA	
Paesi di destinazione		IT - RO - PL			
Categoria gas		II2HM3+ (IT) - II2ELW3B/P (PL) - II2H3B/P (RO)			
Portata termica max	kW	11.8	21.1	26.8	Q
Portata termica min	kW	6.3	8.1	10.7	Q
Potenza termica max	kW	10.4	18.9	23.8	
Potenza termica min	kW	5.4	7.0	9.3	
Rendimento Pmax	%	87	87	87	
Ugelli bruciatore G20	n. x Ø	14 x 0.82	24 x 0.85	28 x 0.85	
Pressione gas alimentazione G20	mbar	20	20	20	
Portata gas max G20	m3/h	1.25	2.23	2.84	
Portata gas min G20	m3/h	0.67	0.86	1.13	
Ugelli bruciatore G230	n. x Ø	14 x 0.95	24 x 0.95	28 x 0.95	
Pressione gas alimentazione G230	mbar	20	20	20	
Portata gas max G230	m3/h	0.97	1.73	2.20	
Portata gas min G230	m3/h	0.52	0.66	0.88	
Ugelli bruciatore G31/G30	n. x Ø	8 x 0,49 / 6 x 0,47	18 x 0.49 / 6 x 0.47	16 x 0.49 / 12 x 0.47	
Pressione gas alimentazione G31/G30	mbar	37	37	37	
Portata gas max G31/G30	m3/h	0.92	1.64	2.08	
Portata gas min G31/G30	m3/h	0.49	0.63	0.83	
Classe di emissione NOx	-	6 (<56 mg/kWh)			NOx
Pressione max esercizio	bar	10	10	10	PMS
Pressione min esercizio	bar	0.2	0.2	0.2	
Portata ACS Δ25°	l/min	6.0	10.8	13.6	
Portata ACS Δ30°	l/min	5.0	9	11.4	
Grado di protezione	IP	X4D			
Tensione di alimentazione	V/Hz	3V =			
Potenza elettrica assorbita	W	/	/	/	
Peso a vuoto	Kg	8.5	9.50	13.50	
Tipo di apparecchio		B11BS			

Scheda prodotto ErP (Modelli NG)					
Marchio: FERROLI					
Tipo di prodotto: Scaldacqua convenzionale					
Elemento	Simbolo	Unità	Valore		
			ZEFIROECO6 GCA1HKAA	ZEFIROECO11 GCA1MKAA	ZEFIROECO14 GCA1PKAA
Profilo di carico dichiarato			XS	M	M
Classe di efficienza energetica di riscaldamento dell'acqua (da A+ a F)			A	A	A
Consumo giornaliero di energia elettrica	Qelec	kWh	0,000	0,000	0,000
Consumo annuo di energia elettrica	AEC	kWh	0	0	0
Efficienza energetica di riscaldamento dell'acqua	NWh	%	78	76	74
Consumo giornaliero di combustibile	Qfuel	kWh	2,874	8,185	8,562
Consumo annuo di combustibile	AFC	GJ	2	6	6
Impostazioni di temperatura termostato, quale commercializzato			MAX	MAX	MAX
Livello della potenza sonora all'interno	LWA	dB	57	58	59
Emissioni di ossidi d'azoto	NOx	mg/kWh	52	37	42

Scheda prodotto ErP (Modelli LPG)					
Marchio: FERROLI					
Tipo di prodotto: Scaldacqua convenzionale					
Elemento	Simbolo	Unità	Valore		
			ZEFIROECO6 GCA1HLAA	ZEFIROECO11 GCA1MLAA	ZEFIROECO14 GCA1PLAA
Profilo di carico dichiarato			XS	M	M
Classe di efficienza energetica di riscaldamento dell'acqua (da A+ a F)			A	A	A
Consumo giornaliero di energia elettrica	Qelec	kWh	0,000	0,000	0,000
Consumo annuo di energia elettrica	AEC	kWh	0	0	0
Efficienza energetica di riscaldamento dell'acqua	NWh	%	78	76	74
Consumo giornaliero di combustibile	Qfuel	kWh	2,874	8,185	8,562
Consumo annuo di combustibile	AFC	GJ	2	6	6
Impostazioni di temperatura termostato, quale commercializzato			MAX	MAX	MAX
Livello della potenza sonora all'interno	LWA	dB	57	58	59
Emissioni di ossidi d'azoto	NOx	mg/kWh	37	58	62

4.5 Schema elettrico

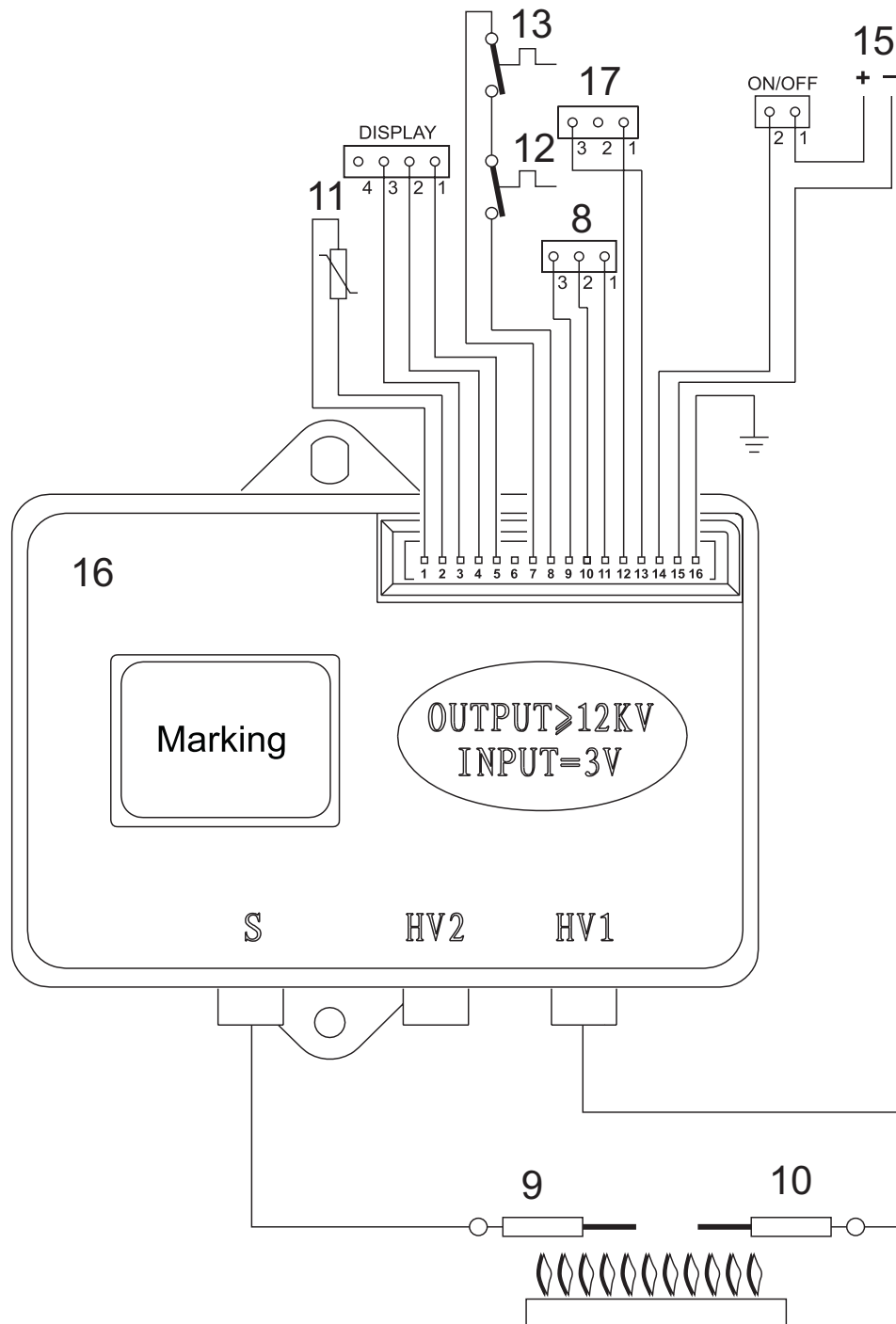


fig. 26 -

Legenda

- | | | | |
|----|----------------------------------|----|-----------------------------------|
| 8 | Valvola a gas | 13 | Termostato fumi a contatto |
| 9 | Elettrodo di rivelazione | 15 | Batterie |
| 10 | Elettrodo di accensione | 16 | Centralina elettronica di comando |
| 11 | Sensore di temperatura sanitario | 17 | Flussostato |
| 12 | Termostato di sicurezza | | |

Certificato di Garanzia

La presente garanzia convenzionale è valida per gli apparecchi destinati alla commercializzazione, venduti ed installati sul solo territorio italiano

La Direttiva Europea 99/44/CE ha per oggetto taluni aspetti della vendita e delle garanzie dei beni di consumo e regola il rapporto tra venditore finale e consumatore. La direttiva in oggetto prevede che in caso di difetto di conformità del prodotto, il consumatore ha diritto a rivalersi nei confronti del venditore finale per ottenerne il ripristino senza spese, per un periodo di 24 mesi dalla data di acquisto.

Ferroli S.p.A., pur non essendo venditore finale nei confronti del consumatore, intende comunque supportare le responsabilità del venditore finale con una propria Garanzia Convenzionale, fornita tramite la propria rete di assistenza tecnica autorizzata alle condizioni riportate di seguito.

Oggetto della Garanzia e Durata

Con la presente garanzia convenzionale l'azienda produttrice garantisce da tutti i difetti di fabbricazione e di funzionamento gli apparecchi venduti per 24 mesi dalla data di consegna, documentata attraverso regolare documento di acquisto, purché avvenuta entro 3 anni dalla data di fabbricazione del prodotto. La messa in servizio del prodotto deve essere effettuata a cura della società installatrice.

Modalità per far valere la presente Garanzia

In caso di guasto, il cliente deve richiedere entro il termine di decadenza di 30 giorni l'intervento del Centro Assistenza di zona, autorizzato Ferroli S.p.A.

I nominativi dei Centri Assistenza autorizzati sono reperibili:

- attraverso il sito internet dell'azienda costruttrice;
- attraverso il numero verde 800-59-60-40.

I costi di intervento sono a carico dell'azienda produttrice, fatte salve le esclusioni previste e riportate nella presente Dichiarazione. Gli interventi in garanzia non modificano la data di decorrenza o la durata della stessa.

Esclusioni

Sono escluse dalla presente garanzia i guasti e gli eventuali danni causati da:

- trasporto non effettuato a cura dell'azienda;
- inosservanza delle istruzioni e delle avvertenze previste dall'azienda produttrice e riportate sui manuali di utilizzo a corredo del prodotto;
- errata installazione o inosservanza delle prescrizioni di installazione, previste dall'azienda produttrice e riportate sui manuali di installazione a corredo del prodotto;
- inosservanza di norme e/o disposizioni previste da leggi e/o regolamenti vigenti, in particolare per assenza o difetto di manutenzione periodica;
- anomalie o anomalie di qualsiasi genere nell'alimentazione degli impianti idraulici, elettrici, di erogazione del combustibile, di camini e/o scarichi;
- inadeguati trattamenti dell'acqua di alimentazione, trattamenti disincrostanti erroneamente effettuati;
- corrosioni causate da condensa o aggressività d'acqua;
- gelo, correnti vaganti e/o effetti dannosi di scariche atmosferiche;
- mancanza di dispositivi di protezione contro le scariche atmosferiche;
- trascuratezza, incapacità d'uso, manomissioni effettuate da personale non autorizzato o interventi tecnici errati effettuati sul prodotto da soggetti estranei alla rete di assistenza autorizzata Ferroli;
- impiego di parti di ricambio non originali Ferroli;
- manutenzione inadeguata o mancante;
- parti soggette a normale usura di impiego (anodi, guarnizioni, manopole, lampade spia, ecc.);
- cause di forza maggiore indipendenti dalla volontà e dal controllo dell'azienda produttrice;
- non rientrano nella garanzia le operazioni di pulizia e manutenzione ordinaria, né eventuali attività o operazioni per accedere al prodotto (smontaggio mobili o coperture, allestimento ponteggi, ecc.).

Responsabilità

Il personale autorizzato dalla azienda produttrice interviene a titolo di assistenza tecnica nei confronti del Cliente; l'installatore resta comunque l'unico responsabile dell'installazione che deve rispettare le prescrizioni di legge e le prescrizioni tecniche riportate sui manuali di installazione a corredo del prodotto.

Le condizioni di garanzia convenzionale qui elencate sono le uniche offerte da Ferroli Spa. Nessun terzo è autorizzato a modificare i termini della presente garanzia né a rilasciarne altri verbali o scritti.

Diritti di legge

- La presente garanzia si aggiunge e non pregiudica i diritti dell'acquirente previsti dalla direttiva 99/44/CEE e relativo decreto nazionale di attuazione.

The logo for Ferroli, featuring the brand name in a bold, lowercase sans-serif font. A stylized, curved line arches over the letters 'e' and 'r'.

AVERTIZĂRI GENERALE

- Citiți cu atenție avertizările din acest manual de instrucțiuni.
- După instalarea aparatului, informați utilizatorul în legătură cu funcționarea sa și predați-i acest manual de instrucțiuni, care constituie parte integrantă și esențială a produsului și trebuie păstrat într-un loc sigur și accesibil, pentru orice consultare ulterioară.
- Instalarea și întreținerea trebuie să fie realizate de un tehnician autorizat, în conformitate cu reglementările în vigoare și cu instrucțiunile producătorului. Este interzis să se umble la dispozitivele de reglare sigilate.
- Instalarea incorectă a aparatului sau neefectuarea întreținerii corespunzătoare poate cauza pagube persoanelor sau bunurilor. Producătorul nu își asumă responsabilitatea pentru pagubele cauzate de greșeli în instalare și în utilizare și, în orice caz, pentru nerespectarea instrucțiunilor.
- Înainte de a efectua orice operație de curățare sau de întreținere, deconectați aparatul de la rețeaua de alimentare cu ajutorul întrerupătorului instalației sau cu ajutorul altui dispozitiv de izolare.
- În caz de deteriorare sau de funcționare defectuoasă a aparatului, deconectați-l și cereți să fie reparat numai de tehnicieni calificați. Adresați-vă exclusiv tehnicienilor autorizați. Reparațiile aparatului și înlocuirea componentelor trebuie să fie efectuate numai de tehnicieni autorizați, care folosesc piese de schimb originale. În caz contrar, ar putea fi compromisă siguranța aparatului.
- Acest aparat trebuie utilizat numai în scopul pentru care a fost proiectat în mod expres. Orice altă utilizare trebuie considerată necorespunzătoare și, prin urmare, periculoasă.
- Materialele de ambalare reprezintă o potențială sursă de pericol: nu le lăsați la îndemâna copiilor.
- Aparatul poate fi utilizat de copii începând de la vârsta de 8 ani și de persoane cu capacități fizice, senzoriale sau mentale reduse, sau lipsite de experiența și de cunoștințele necesare, dacă sunt supravegheate sau dacă au fost instruite în legătură cu folosirea aparatului în siguranță și dacă înțeleg care sunt pericolele care pot fi cauzate de acesta. Copiii nu trebuie să se joace cu aparatul. Curățarea și întreținerea care pot fi realizate de către utilizator pot fi efectuate de copiii cu vârsta de cel puțin 8 ani numai dacă sunt supravegheați.

- Eliminați aparatul și accesoriile sale în conformitate cu reglementările în vigoare.
- Imaginile conținute în acest manual sunt o reprezentare simplificată a produsului. Această reprezentare poate prezenta diferențe mici și nesemnificative față de produsul furnizat.
- APARAT DESTINAT UZULUI CASNIC, NU ESTE VALABIL PENTRU UZ INDUSTRIAL



Acest simbol înseamnă „Atenție” și se găsește lângă avertizările referitoare la siguranță. Respectați cu strictețe aceste avertizări, pentru a evita situațiile periculoase sau provocarea de pagube persoanelor, animalelor sau bunurilor.



Informațiile importante care nu implică riscuri pentru persoane sau pagube materiale vor fi indicate prin simbolul prezentat mai jos.



Marcajul CE certifică faptul că produsele îndeplinesc cerințele fundamentale din directivele aplicabile. Declarația de conformitate poate fi solicitată de la producător.

Aparatul este adecvat pentru funcționarea într-un loc parțial protejat, cu o temperaturi cuprinse între -5° și + 60°C.

1 MANUAL DE UTILIZARE.....	21
1.1 Prezentare	21
1.2 Panoul de comandă.....	21
1.3 Pornirea și oprirea	21
1.4 Reglările.....	21
1.5 Anomalii	22
2 MANUAL DE INSTALARE	22
2.1 Dispoziții generale	22
2.2 Locul de instalare.....	22
2.3 Montarea boilerului	23
2.4 Racordurile hidraulice	24
2.5 Racordarea la gaz	25
2.6 Conductele de aer și de gaze arse	25

3 EXPLOATAREA ȘI ÎNTREȚINEREA.....	26
3.1 REGLĂRILE.....	26
3.2 PUNEREA ÎN FUNCȚIUNE	27
3.3 ÎNTREȚINEREA.....	27
3.4 ÎNLOCUIREA BATERIILOR.....	28
4 CARACTERISTICI ȘI DATE TEHNICE.....	29
4.1 Dimensiuni și racorduri	29
4.2 Vedere generală și componente principale.....	30
4.3 Circuitul hidraulic	31
4.4 Tabel cu datele tehnice	32
4.5 Schema electrică	34

1 MANUAL DE UTILIZARE

1.1 Prezentare

Noul **ZEFIRO ECO** este un boiler cu randament ridicat și cu emisii reduse de agenți poluanți pentru mediu, pentru prepararea apei calde menajere, alimentat cu **gaz natural** sau **GPL**, și este dotat cu un arzător compact **RĂCIT CU APĂ**, cu aprindere electronică, alimentat cu baterii și destinat instalării la interior.

1.2 Panoul de comandă

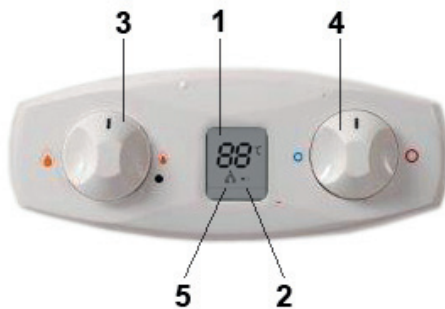


fig. 1 - Panoul de comandă

- | | | | |
|---|---|--|---|
| 1 | Indicator pentru temperatura ACM la ieșirea din boiler | clipește intermitent, sunt descărcate, înlocuiți-le. | |
| 2 | Indicator pentru starea de încărcare a bateriilor. Când simbolul este aprins permanent, sunt aproape descărcate, înlocuiți-le cât de curând posibil. Când | 3 | Reglarea puterii arzătorului |
| | | 4 | Reglarea temperaturii |
| | | 5 | Indicator pentru aprinderea arzătorului |

1.3 Pornirea și oprirea



În timpul funcționării aparatului, în apropierea vizetei temperatura poate fi ridicată. Evitați contactul, deoarece poate exista riscul de arsuri.

Controale și operațiuni preliminare

- 1 Verificați ca robinetele de apă caldă să fie închise.
- 2 Deschideți robinetul de gaz al boilerului, situat pe racordul de gaz al aparatului.
- 3 Verificați dacă bateriile de 1,5 V se află în compartimentul lor și dacă sunt orientate cu polaritatea corectă (+/-). Pentru a înlocui bateriile, consultați secțiunea 3.4 Înlocuirea bateriilor.
- 4 De asemenea, verificați dacă bateriile au o încărcare suficientă pentru funcționarea boilerului.

1.3.1 Pornirea

Rotiți butonul pe poziția pentru nivelul dorit de încălzire. Aparatul va porni de fiecare dată când se deschide apa caldă menajeră.



fig. 2 - Pornirea

1.3.2 Oprirea

Arzătorul se oprește automat când se termină cererea de apă caldă menajeră.

Pentru a-l reporni, nu este necesar să se facă nicio manevră.

Pentru a opri complet aparatul, puneți butonul pe poziție.



fig. 3 - Oprirea

Dacă închiderea durează mai mult, închideți robinetul de gaz de la intrarea în aparat.



În cazul unei opriri prelungite în perioada de iarnă, pentru a evita daunele cauzate de ger, se recomandă să se golească toată apa din boiler.

1.4 Reglările

1.4.1 Reglarea manuală a puterii arzătorului

Butonul (3 fig. 1) permite selectarea puterii boilerului între pozițiile minimă, maximă și intermediară, în funcție de intensitatea de încălzire dorită.

Dacă butonul este rotit spre stânga, aparatul funcționează la puterea maximă. Dacă temperatura este prea ridicată, de exemplu în timpul verii, sau dacă este nevoie de un debit mic de apă caldă, rotiți butonul spre dreapta. În acest mod se reduce puterea și, prin urmare, consumul de gaz. În poziția ● aparatul este dezactivat.

1.4.2 Reglarea temperaturii

Rotiți selectorul pentru temperatura apei spre dreapta, pentru a o mări, sau spre stânga, pentru a o reduce.



fig. 4 - Reglarea temperaturii

1.5 Anomalii

După efectuarea reglărilor indicate, boilerul este pregătit să funcționeze în mod complet automat. Când se deschide un robinet de apă caldă, electrodul de aprindere va produce o serie de scânteii pentru a aprinde arzătorul. Toate modelele electronice au un electrod de ionizare încorporat în arzător, pentru a controla prezența flăcării. În caz de anomalie sau de lipsă a gazului, opriți boilerul și închideți robinetul de apă caldă.

După aceea trebuie să se elimine anomalia sau blocajul, de exemplu închiderea involuntară a supapei de închidere sau golirea buteliei, astfel încât gazul să ajungă la boiler.

Pentru a reactiva boilerul, închideți și deschideți din nou robinetul de apă caldă.

Dacă, după ce ați îndepărtat cauza și ați deschis robinetul, tot nu există apă caldă, repetați operația.

Dacă anomalia persistă, contactați serviciul de asistență tehnică.

Tabelul 1 - Anomalii

E3	Arzătorul nu se aprinde	Lipsa gazului	Verificați dacă există debit de gaz la boiler și dacă au fost curățate țevile.
		Anomalie la electrodul de aprindere/detectare	Verificați cablul electrodului, controlați să fie conectat corespunzător și să nu prezinte depuneri.
		Valvă de gaz defectă	Verificați și/sau schimbați valva de gaz

EE	Activarea protecției la supratemperatură	Senzor de încălzire deteriorat sau incorrect poziționat	Verificați montarea și funcționarea corectă a senzorului de încălzire și/sau schimbați-l
	Activarea termostatalui de gaze arse (după intervenție, unitatea se resetează prin rotirea robinetului, iar termostatul se răcește).	Contactul termostatalui de gaze arse este deschis. Cablurile sunt deconectate	Verificați termostatul Verificați conectarea
--		Pasaj înfundat sau subdimensionat	Verificați pasajul
		Sondă deconectată	Verificați conectarea sau schimbați sonda.

2 MANUAL DE INSTALARE

2.1 Dispoziții generale



Boilerul trebuie să fie instalat numai de către un instalator tehnic autorizat, respectând toate instrucțiunile din acest manual, standardul UNE 26, precum și reglementările locale privind instalarea și evacuarea produșilor de combustie.

2.2 Locul de instalare

Asigurați-vă că boilerul ales este cel adecvat:

- Pentru a satisface în mod adecvat necesarul de apă caldă al instalației.
- Pentru tipul de gaz prevăzut (vezi plăcuța cu caracteristicile boilerului).
- Pentru presiunea apei din rețea, necesară pentru funcționare (vezi tabelul cu caracteristicile).

Asigurați-vă că încăperea în care doriți să instalați aparatul prezintă toate condițiile prevăzute de norme în vigoare. În particular, acest aparat este de tipul “cu cameră deschisă” și poate fi instalat și poate funcționa numai în încăperi ventilate în permanență. Un aport insuficient de aer de ardere afectează funcționarea normală și evacuarea gazelor arse. De asemenea, produsele rezultate în urma arderii, care s-au format în aceste condiții, dacă sunt dispersate în încăpere, sunt foarte nocive pentru sănătate. ÎN

CAZ CONTRAR, POATE EXISTA RISCUL DE ASFIXIE ȘI DE INTOXICARE SAU SE POT PRODUCE EXPLOZII ȘI INCENDII. În locul de instalare nu trebuie să existe praf, obiecte sau materiale inflamabile sau gaze corozive.

Poziționați boilerul cât mai aproape posibil de robinetele de apă caldă, lângă chiuveță, dar NICIODATĂ deasupra aragazului. De asemenea, trebuie să fie situat cât mai aproape posibil de coșul de fum sau de punctul de unde pornește conducta de evacuare a gazelor arse.

☞ Dacă aparatul este instalat într-un corp de mobilier sau este montat lateral, lângă alte elemente, trebuie să se lase loc liber pentru demontarea carcasei și pentru desfășurarea activităților normale de întreținere.

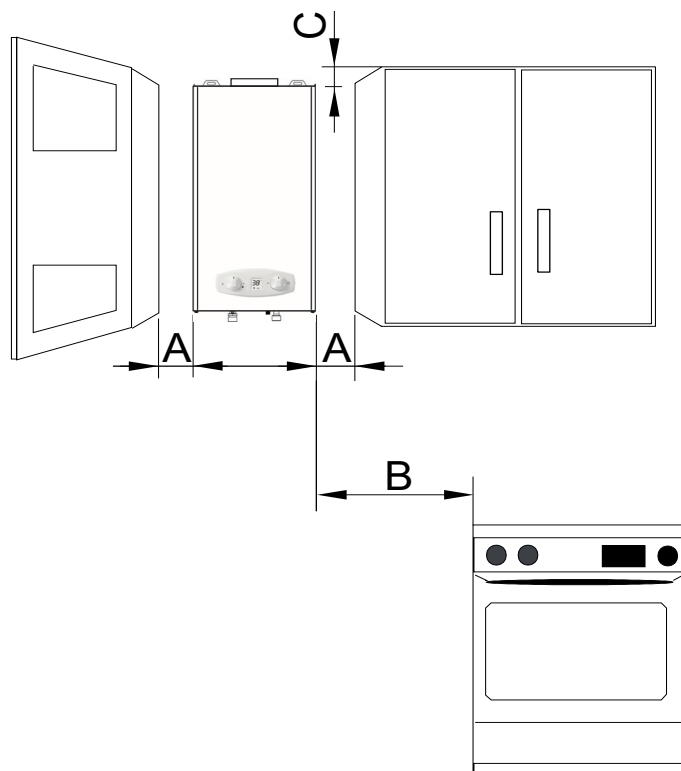


fig. 5 - Distanțe minime

A	Lateral	>2cm
B	-	>50cm
C	Frontal	>2cm

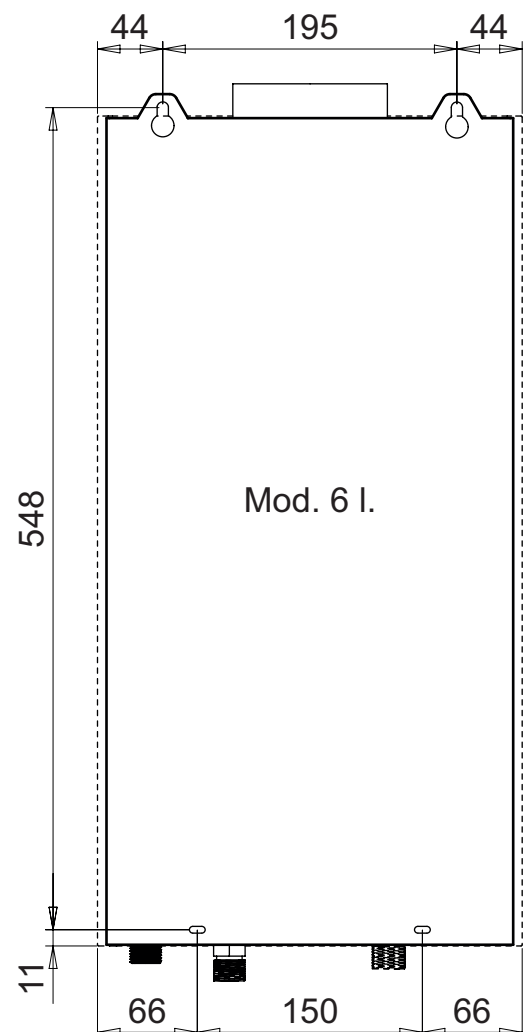
2.3 Montarea boilerului



Înainte de a monta boilerul, verificați dacă racordurile de apă și de gaz sunt bine fixate, identificate și poziționate.

Consultați dimensiunile și conexiunile din paragraful 4.2.

- Fixați diblurile și cârligele corespunzătoare pe perete, în poziție centrală pe verticala aparatului, așa cum se arată în figura de mai jos.
- Marcați poziția șuruburilor.
- Suspendați boilerul de dibluri + cârlige și strângeți șuruburile pentru a fixa aparatul de perete.
- Conectați tuburile flexibile de apă caldă și rece, fără a uita să verificați etanșeitățile acestora. Nu scoateți filtrul de la intrarea apei reci, pentru a evita problemele de circulație.



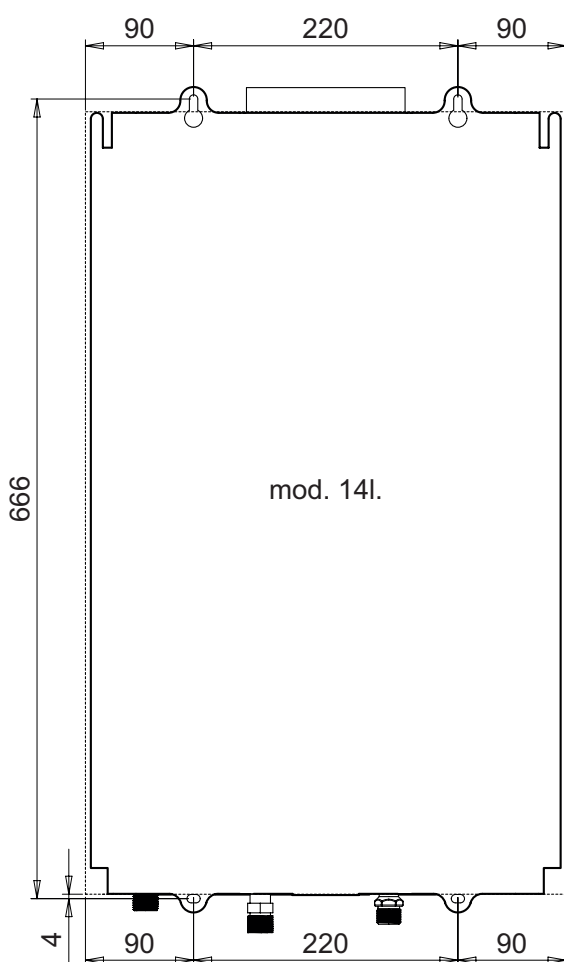
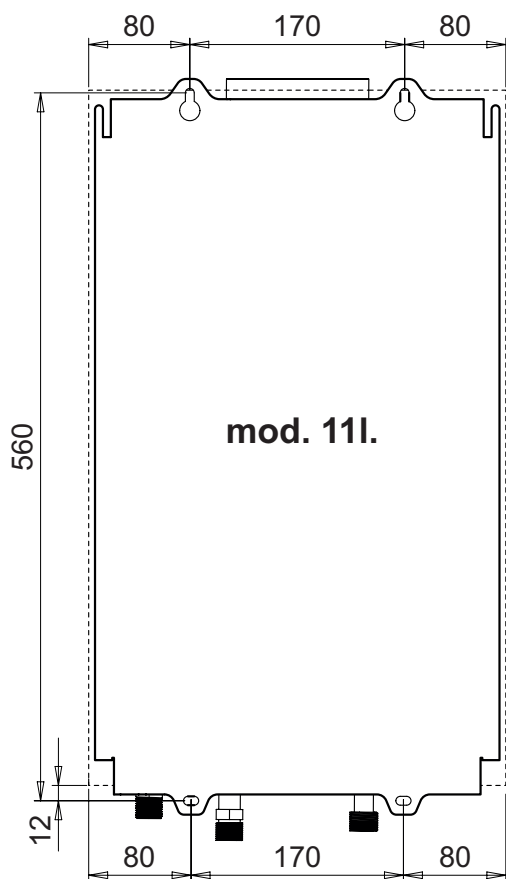


fig. 6 - Șablonul de montare

- Scoateți aparatul din ambalaj.
- Verificați toată documentația.
- Scoateți dopurile de la racordurile pentru apă și gaz, vezi fig. 8.
- Verificați, pe plăcuța cu datele tehnice, referința țării de destinație și tipul de gaz cu care este alimentat aparatul.

ferroli

ZEFIRO ECO 11

Appr. nr. CA.1M Ser.n. 1905G80032

B11BS

I12H3B/P (AT-CH)	EE-TR-RO-HR
SI-GR-SK-CZ-LT	I12H3+ (ES-PT-GB-IE)
I12E3B/P (DE-LU)	I12HS3B/P (HU)
I3P (CY-PL-MT)	I2H (LV)
I12ELW3B/P (PL)	I12HM3+ (IT)

2HM-2E-2H-2HS-2ELW	G20/G230	20 mbar
---------------------------	-----------------	----------------

Qn (Hi)	max	-	min	
Pn 80° - 60°	21.1	-	8.1	kW
Pn 50° - 30°	18.9	-	7.0	kW
PMS	bar	PMW	10.0	bar
tmax	°C	D	11	l/min
NOx 6 (< 56 mg/kWh)		H ₂ O		

0085 / 19

3V = W IPX4D

Suitable for operation in a partially protected place
MADE IN CHINA

fig. 7 - Plăcuța cu datele tehnice

2.4 Racordurile hidraulice



Nu sprijiniți niciodată boilerul pe racordurile de apă / gaz. Efectuați conexiunile în conformitate cu dimensiunile și conexiunile din paragraful 4.1.

Pe aparat sunt identificate țevile de intrare pentru apă 1/2" (etichetă albă) și de intrare a gazului 3/4" (etichetă galbenă).

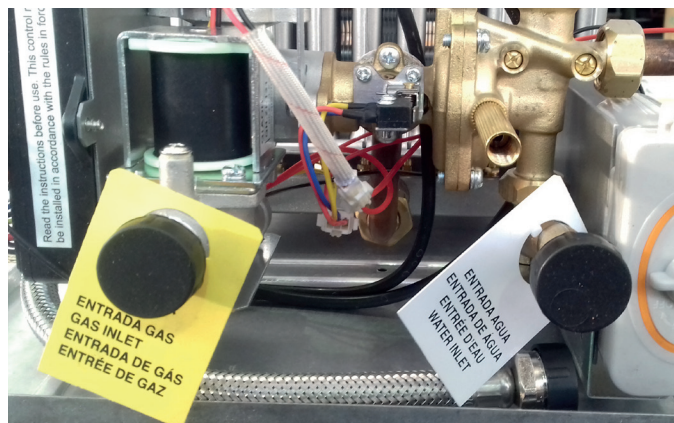



fig. 8 - Etichetele pentru racorduri

 Dacă duritatea apei este mai mare de 25° Fr (1° F=10ppm CaCO₃), este necesar să se trateze apa pentru a evita eventualele depuneri în aparat.

2.4.1 Reglarea debitului de apă

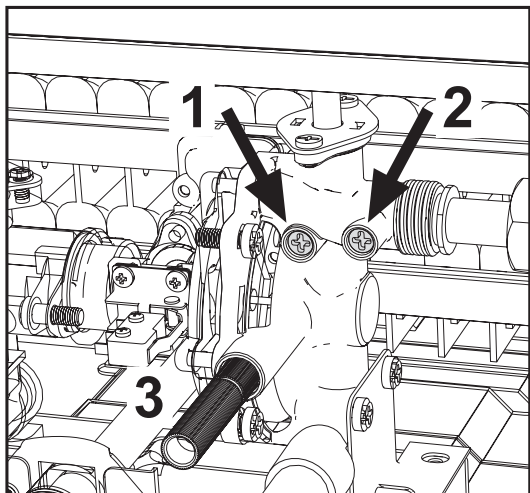


fig. 9 - Șuruburi de reglare a debitului de apă

Legenda

- 1 - Śrubowa regulacja minimalnego przepływu wody
2 - Śrubowa regulacja maksymalnego przepływu wody
3 - Zawór bezpieczeństwa odpływ wody.

2.5 Racordarea la gaz



Înainte de a efectua racordarea, verificați dacă aparatul este pregătit să funcționeze cu tipul respectiv de combustibil și curățați cu atenție toate țevile de gaz, pentru a elimina reziduurile care ar putea afecta funcționarea aparatului. Efectuați racordarea în conformitate cu dimensiunile și conexiunile din paragraful 4.1.

- 1 Conectați intrarea de gaz corespunzătoare (vezi paragraful 4.2) în conformitate cu reglementările în vigoare în țara în care este instalat boilerul.
- 2 Conectați cu un tub metalic rigid (racordarea la o rețea de alimentare cu gaz) sau cu un tub flexibil (instalare pe GPL), continuu, din oțel inoxidabil, montat pe perete, interpunând un robinet de închidere între instalație și aparat (**CÂT MAI APROAPE POSIBIL DE APARAT**)

- 3 La terminarea racordării la rețeaua de gaz, verificați dacă toate conexiunile de gaz sunt etanșe. În acest scop efectuați un test de etanșeitate și, pentru a evita deteriorarea aparatului din cauza presiunii excesive, lăsați închis robinetul de alimentare cu gaz.
- 4 Verificați dacă presiunea și debitul de alimentare sunt cele indicate pentru consumul aparatului. Consultați tabelul cu datele tehnice. **Paragraful 4.5**



În cazul instalării cu tub flexibil (omologat) pentru (GPL) acordați o atenție deosebită următoarelor elemente:

- Tubul trebuie să respecte reglementările aplicabile.
- Evitați zonele cu emisii de căldură.
- Aveți grijă ca tubul să nu se îndoie și să nu prezinte strangulări.
- Racordurile de pe ambele părți (valva de gaz și restul componentelor) trebuie să fie conforme cu reglementările din țara în care este instalat boilerul.

2.6 Conductele de aer și de gaze arse

Diametrul tubului de conectare la horn nu trebuie să fie mai mic decât cel al racordului cu dispozitivul antirefulare. Începând de la dispozitivul de antirefulare trebuie să aibă o porțiune verticală cu o lungime de minim jumătate de metru. Dimensionarea și instalarea hornurilor și a tubului de racordare la acestea trebuie să fie realizate în conformitate cu reglementările în vigoare.

2.6.1 DISPOZITIVUL DE SIGURANȚĂ PENTRU EVACUAREA GAZELOR ARSE (termostatul de gaze arse)

- Dispozitivul de siguranță cu care este dotat boilerul garantează evacuarea corectă a gazelor arse; **DE ACEEA FUNCȚIONAREA SA NU TREBUIE SĂ FIE DEZACTIVATĂ ȘI NU TREBUIE SĂ SE EFECTUEZE INTERVENȚII ASUPRA ACESTUIA.**
- Dacă la punerea în funcțiune a boilerului intervine dispozitivul de siguranță, controlați ieșirea gazelor de ardere, verificând evacuarea cu o oglindă rece sau cu orice aparat de măsurare homologat în acest scop.
- În caz de defecțiune, utilizați exclusiv piese de schimb originale, deoarece în caz contrar funcționarea dispozitivului de siguranță ar putea să nu fie corectă.
- Înlocuirea termostatului de gaze arse trebuie să fie efectuată de tehnicieni specializați, care trebuie să

procedeze astfel:

- - Să demonteze termostatul de gaze arse defect, deșurubând cele două șuruburi de fixare.
- - Să monteze un termostat original nou.
- - Să fixeze termostatul de gaze arse în locașul său, fără a forța șuruburile.
- - Să verifice funcționarea corectă.



Nu uitați să practicați, în încăperea în care va fi instalat boilerul, o deschidere pentru intrarea aerului (așa cum prevăd normele în vigoare). Dacă instrucțiunile de mai sus nu sunt respectate, poate exista riscul de sufocare sau de otrăvire din cauza scurgerilor de fum.

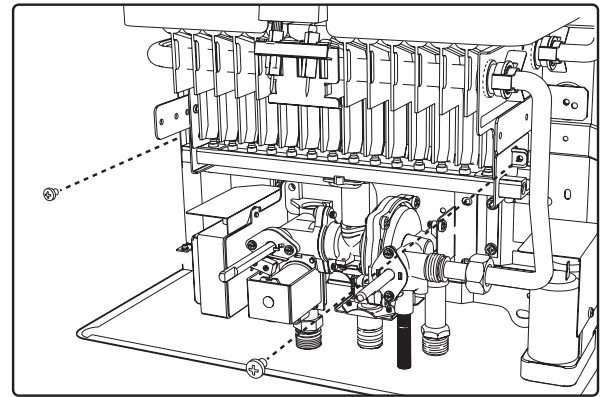


fig. 10 -

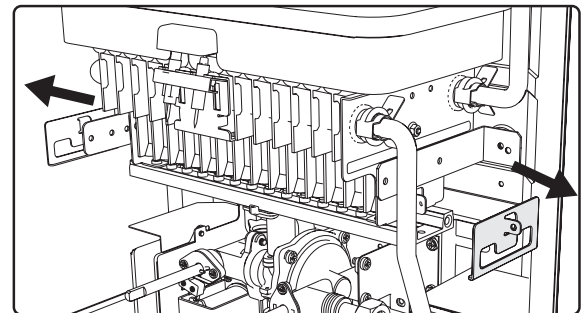


fig. 11 -

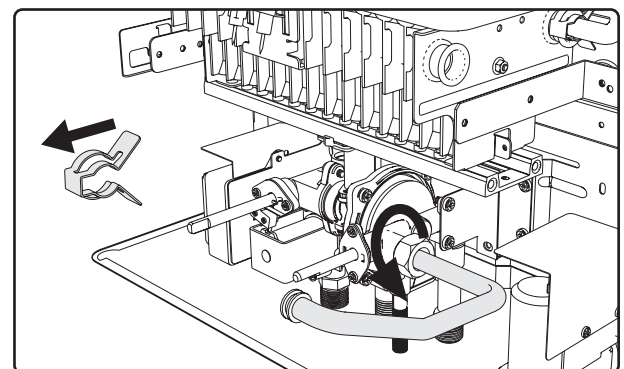


fig. 12 -

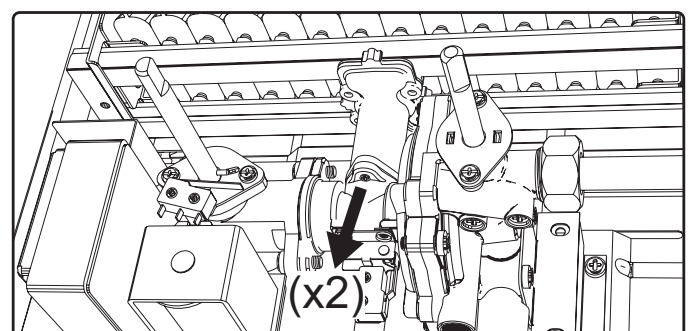


fig. 13 -

3 EXPLOATAREA ȘI ÎNTREȚINEREA

Toate operațiile de reglare, punere în funcțiune și control periodic descrise în continuare trebuie să fie efectuate de un tehnician autorizat, în conformitate cu reglementările în vigoare. **FERROLI** își declină orice responsabilitate pentru pagubele produse bunurilor sau persoanelor, cauzate de intervențiile efectuate asupra aparatului de persoane neautorizate corespunzător.

3.1 REGLĂRILE

3.1.1 Schimbarea tipului de gaz



Transformarea pentru funcționarea cu un tip de gaz diferit de cel setat din fabricație trebuie să fie efectuată de un tehnician autorizat, folosind piese de schimb originale și în conformitate cu reglementările în vigoare în țara de utilizare.

Aparatul poate funcționa cu gaz metan, GPL sau Aer propanat. Acesta iese din fabrică pregătit pentru unul dintre cele două tipuri de gaze indicate pe ambalaj și pe plăcuța cu datele tehnice. Pentru a-l utiliza cu un alt tip de gaz, este necesar să montați kitul de transformare.

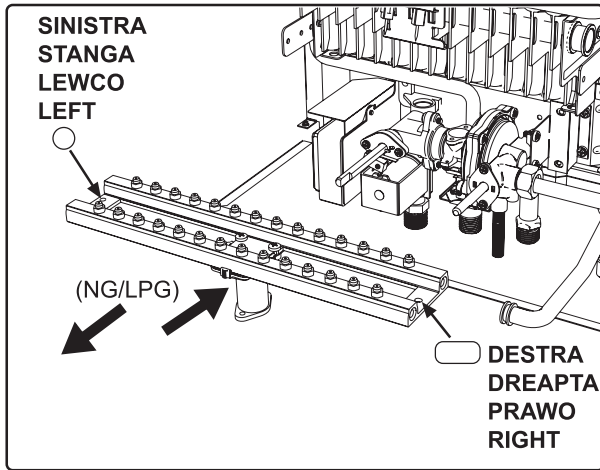


fig. 14 -

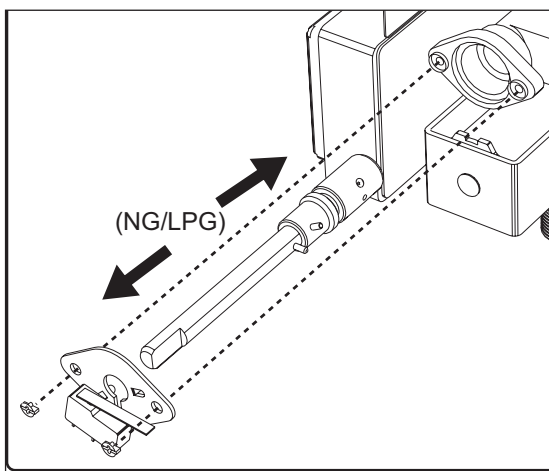


fig. 15 -

3.2 PUNEREA ÎN FUNCȚIUNE



Prima pornire a boilerului trebuie să fie efectuată de un tehnician specializat și autorizat. Verificări care trebuie efectuate la prima pornire, după operațiile de întreținere care au necesitat deconectarea aparatului și după orice intervenție la dispozitivele de siguranță sau la componente ale aparatului:

3.2.1 Înainte de a porni boilerul

- Controlați cu atenție etanșeitatea instalației de gaz, folosind o soluție de apă și săpun pentru a căuta scurgeri la racorduri.
- Umpleți instalația hidraulică și verificați să nu existe aer în aparat și în instalație.
- Controlați să nu existe pierderi de apă din instalație și

din aparat.

- Controlați ca racordul la instalația electrică și împământarea să fie adecvate.
- Controlați ca presiunea gazului să fie corectă.
- Controlați să nu existe lichide sau materiale inflamabile în apropierea boilerului.
- Nu puneți boilerul pe podea cu racordurile în jos, pentru a nu deteriora racordurile.



Dacă instrucțiunile de mai sus nu sunt respectate, pot exista riscul de sufocare sau de otrăvire din cauza scurgerilor de gaz sau de fum, pericolul de incendiu sau de explozie. În plus, poate exista riscul de inundare a încăperii.

3.2.2 Verificări în timpul funcționării

- Porniți aparatul.
- Verificați ca instalațiile de combustibil și de apă să fie etanșe.
- Controlați eficiența hornului și a conductelor de aer și de gaze arse în timpul funcționării boilerului.
- Verificați dacă valva de gaz modulează corect.
- Controlați dacă boilerul pornește fără dificultăți, efectuând mai multe încercări de pornire și oprire.
- Verificați consumul de gaz, ca să fie cel indicat.

3.3 ÎNTREȚINEREA

3.3.1 Controlul periodic

Pentru ca aparatul să funcționeze corect, este necesar ca un tehnician autorizat să efectueze o revizie anuală, verificând următoarele:

- Dispozitivele de control și de siguranță (valve de gaz etc.) trebuie să funcționeze corect.
- Țeava de ieșire a gazelor arse trebuie să fie perfect eficientă.
- Țevile și terminalul de aer și gaze arse nu trebuie să prezinte obstacole sau pierderi.
- Arzătorul și schimbătorul de căldură nu trebuie să fie murdare și nu trebuie să prezinte depuneri. Nu folosiți produse chimice sau perii de oțel pentru a le curăța.
- Electrocul nu trebuie să prezinte depuneri și trebuie să fie poziționat corect.

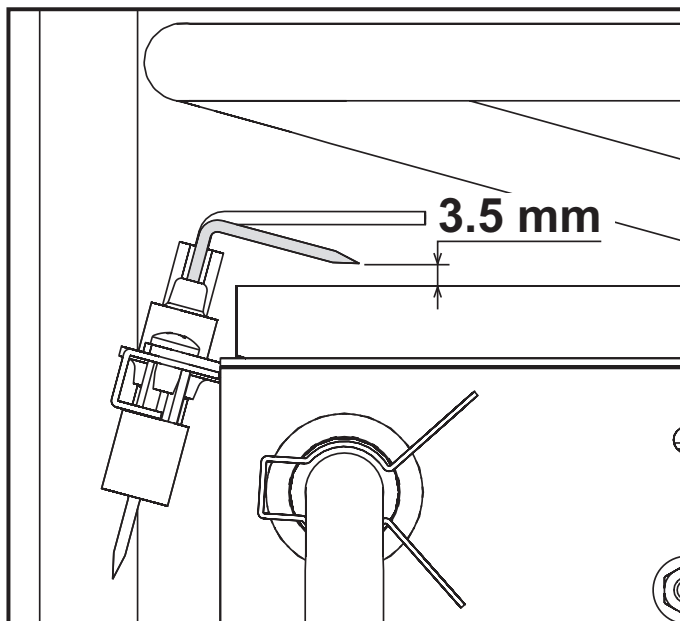


fig. 16 - Poziție electrozi

- Instalațiile de gaz și de apă trebuie să fie perfect etanșe.
- Debitul de gaz și presiunea de funcționare trebuie să se mențină în intervalul de valori indicat în tabele.

Pentru a curăța carcasa ori părțile finisate ale boilerului se poate utiliza o cârpă moale și umedă, dacă este necesar îmbibată cu apă cu săpun. Nu folosiți detergenți abrazivi sau dizolvant.

3.3.2 Deschiderea carcasei

Pentru a deschide carcasa:

- 1 Deșurubați șuruburile A.
- 2 Rotiți carcasa.
- 3 Ridicați carcasa.

⚠ Înainte de a efectua orice operație la interiorul boilerului, închideți robinetul de gaz.

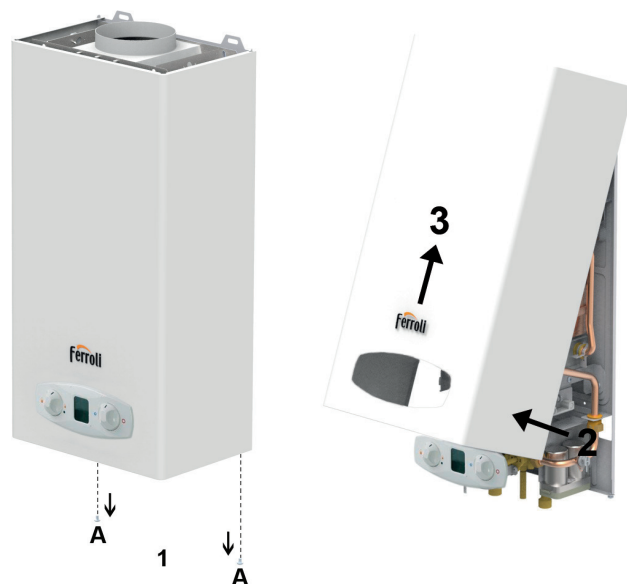


fig. 17 - Deschiderea carcasei

3.4 ÎNLOCUIREA BATERIILOR

Pentru a înlocui bateriile, procedați așa cum se arată în fig. 18.

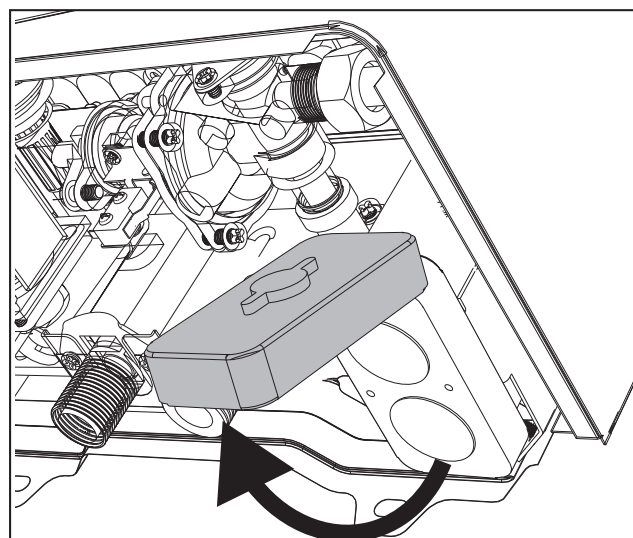
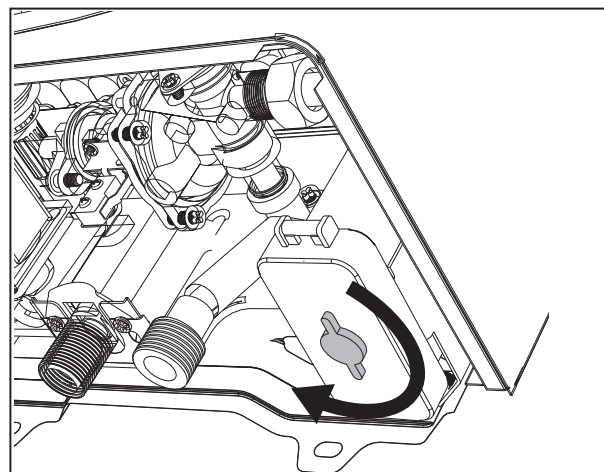


fig. 18 - Deschiderea compartimentului bateriilor.

4 CARACTERISTICI ȘI DATE TEHNICE

4.1 Dimensiuni și racorduri

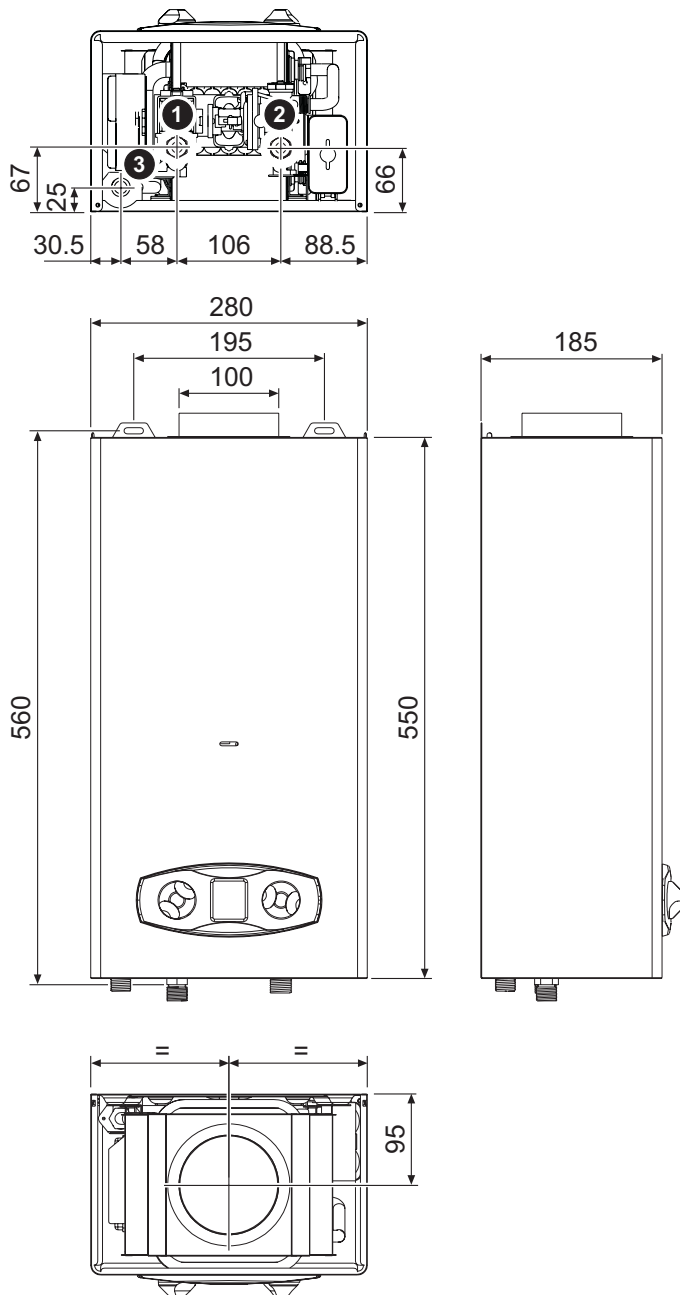


fig. 19 - Dimensiuni și racorduri ZEFIRO ECO 6

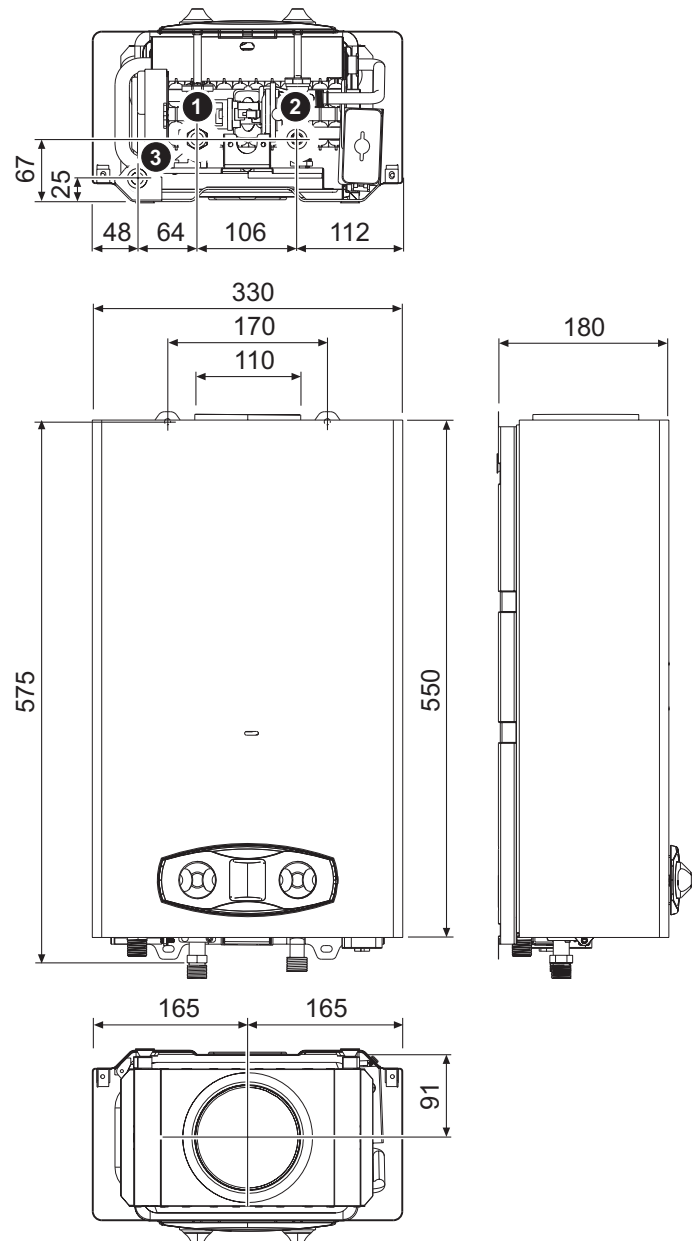


fig. 20 - Dimensiuni și racorduri ZEFIRO ECO 11

4.2 Vedere generală și componente principale

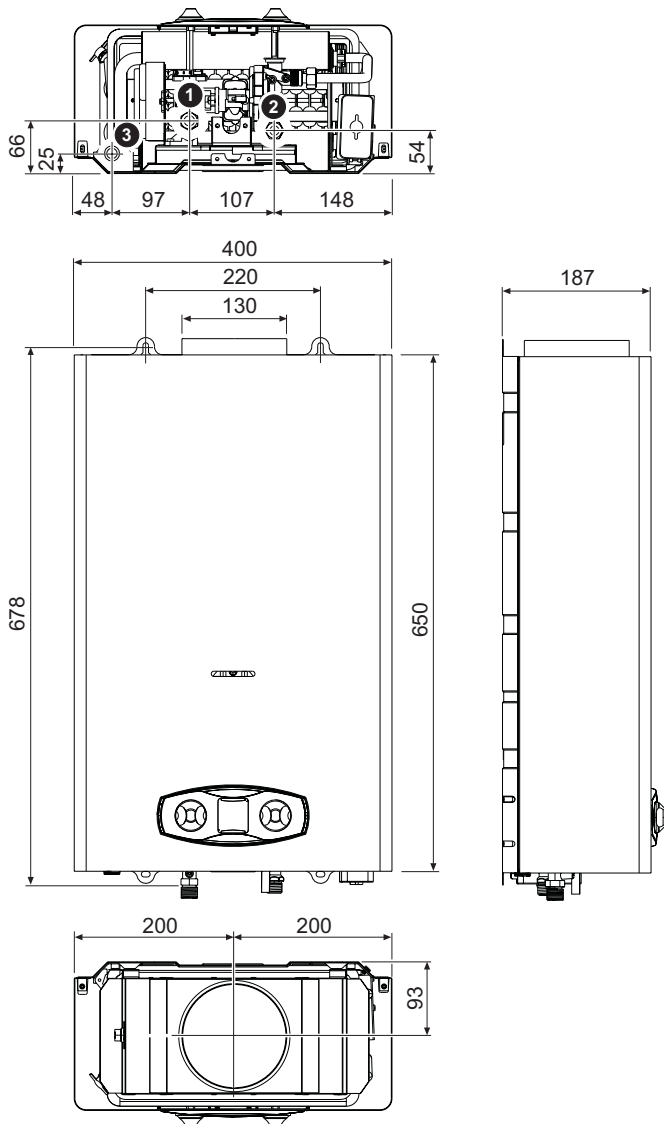


fig. 21 - Dimensiuni și racorduri ZEFIRO ECO 14

- 1 Intrare gaz de 1/2"
- 2 Intrare apă rece de 1/2"
- 3 Ieșire apă caldă menajeră de 1/2"

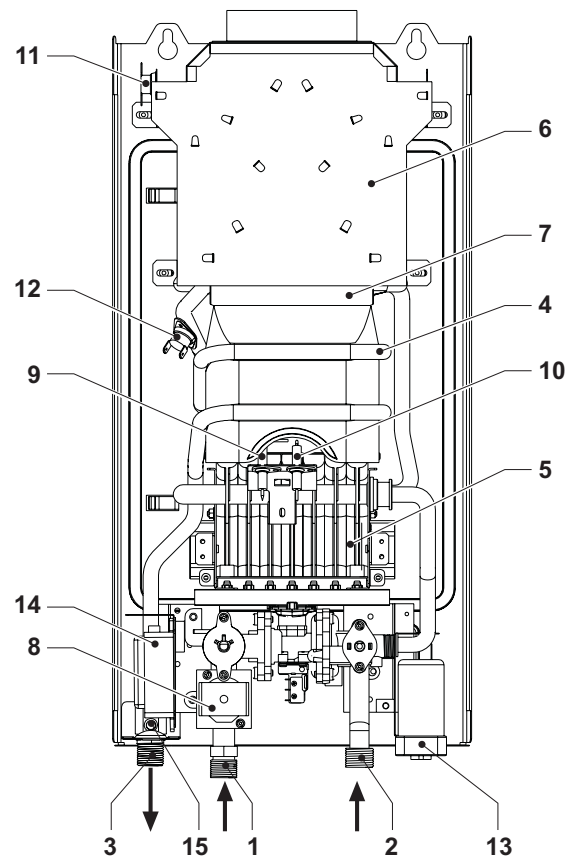


fig. 22 - Vedere generală ZEFIRO ECO 6

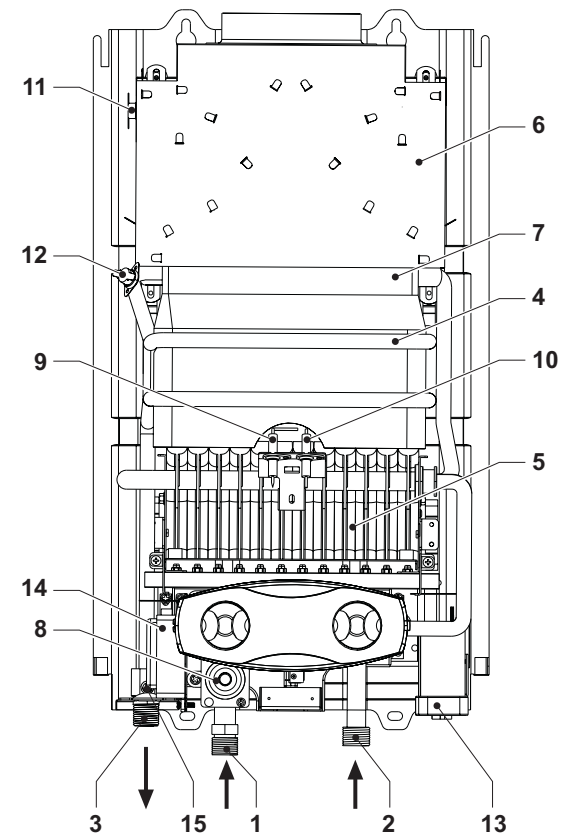


fig. 23 - Vedere generală ZEFIRO ECO 11

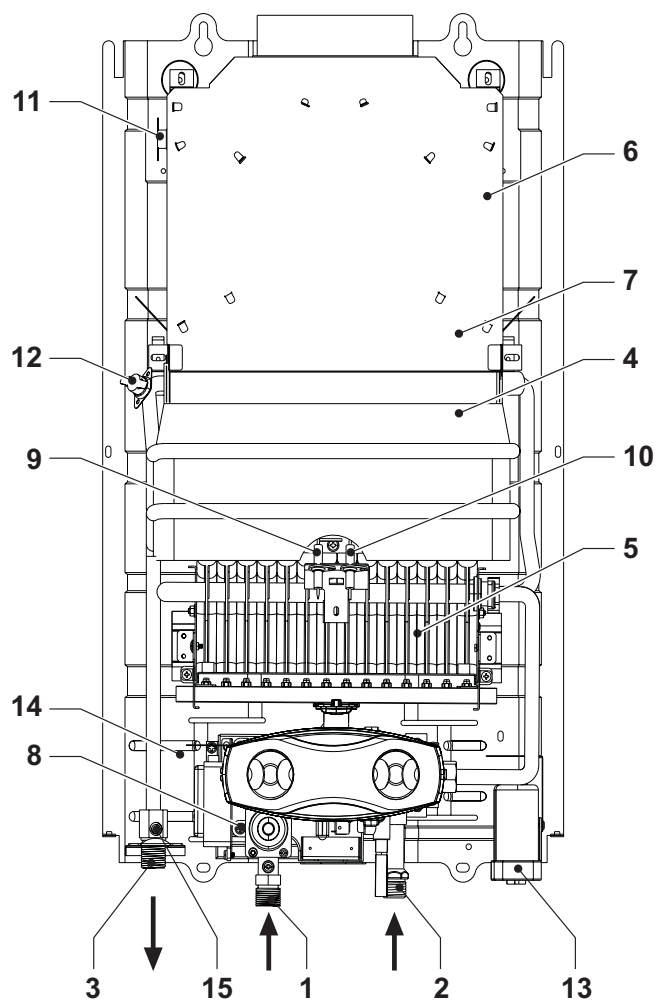


fig. 24 - Vedere generală ZEFIRO ECO 14

- | | |
|-----------------------------------|---------------------------------------|
| 1 Intrare gaz | 9 Electrode de detectare |
| 2 Intrare apă rece | 10 Electrode de aprindere |
| 3 Ieșire apă caldă menajeră | 11 Termostat temperatură gaze arse |
| 4 Cameră de combustie | 12 Termostat de siguranță |
| 5 Grup de arzătoare | 13 Baterii |
| 6 Colector gaze arse | 14 Componente electronice cupru |
| 7 Schimbător de căldură din cupru | 15 Senzor de temperatură apă menajeră |
| 8 Valvă de gaz | |

4.3 Circuitul hidraulic

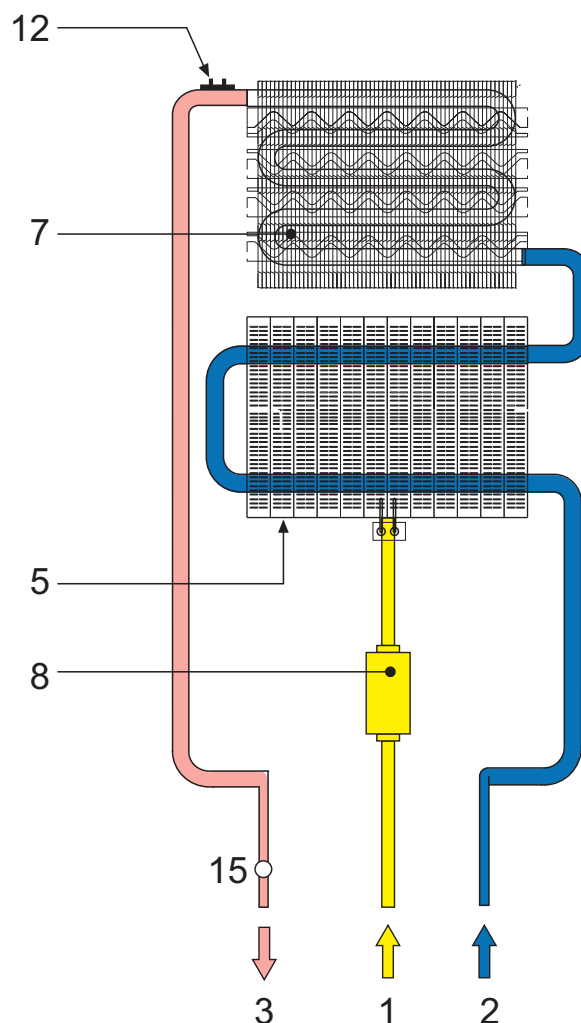


fig. 25 - Circuitul hidraulic

4.4 Tabel cu datele tehnice

Date	Udm	ZEFIRO ECO 6	ZEFIRO ECO 11	ZEFIRO ECO 14	
Codurile de identificare ale produselor G20		GCA1HKAA	GCA1MKAA	GCA1PKAA	
Codurile de identificare ale produselor G31		GCA1HLAA	GCA1MLAA	GCA1PLAA	
Țările de destinație		IT - RO - PL			
Categorie gaz		II2HM3+ (IT) - II2ELW3B/P (PL) - II2H3B/P (RO)			
Debit termic maxim	kW	11.8	21.1	26.8	Q
Debit termic minim	kW	6.3	8.1	10.7	Q
Putere termică maximă	kW	10.4	18.9	23.8	
Putere termică minimă	kW	5.4	7.0	9.3	
Randament P. max.	%	87	87	87	
Duze arzător G20	n. x Ø	14 x 0.82	24 x 0.85	28 x 0.85	
Presiune de alimentare gaz G20	mbar	20	20	20	
Debit maxim gaz G20	m3/h	1.25	2.23	2.84	
Debit minim gaz G20	m3/h	0.67	0.86	1.13	
Duze arzător G230	n. x Ø	14 x 0.95	24 x 0.95	28 x 0.95	
Presiune de alimentare gaz G230	mbar	20	20	20	
Debit maxim gaz G230	m3/h	0.97	1.78	2.21	
Debit minim gaz G230	m3/h	0.52	0.68	0.85	
Duze arzător G31/G30	n. x Ø	8 x 0,49 / 6 x 0,47	2 x 0.47 / 22 x 0.49	16 x 0.50 / 12 x 0.47	
Presiune de alimentare gaz G31/G30	mbar	37	37	37	
Debit max. gaz G31/G30	m3/h	0.92	1.64	2.08	
Debit min. gaz G31/G30	m3/h	0.49	0.63	0.83	
Clasă de emisii NOx	-	6 (<56 mg/kWh)			NOx
Presiune max. de funcționare	bar	10	10	10	PMS
Presiune min. de funcționare	bar	0.2	0.2	0.2	
Debit de ACM Δ25°	l/min	6.0	11	13.7	
Debit de ACM Δ30°	l/min	5.0	5.5	6.9	
Grad de protecție	IP	X4D			
Tensiune de alimentare	V/Hz	3V =			
Putere electrică absorbită	W	/	/	/	
Greutate în gol	Kg	8.5	9.50	13.50	
Tip de aparat		B11BS			

Fișa produsului ErP (Modele NG)

Fișa produsului ErP (Modele NG)					
Marca: FERROLI					
Tip dispozitiv: Instalație convențională pentru încălzirea apei					
Parametru	Simbol	Unitate	Valoare		
			ZEFIROECO6 GCA1HKAA	ZEFIROECO11 GCA1MKAA	ZEFIROECO14 GCA1PKAA
Profil de sarcină declarat			XS	M	M
Clasa de randament energetic aferent încălzirii apei (de la A+ la F)			A	A	A
Consumul zilnic de energie electrică	Qelec	kWh	0,000	0,000	0,000
Consum anual de energie electrică	AEC	kWh	0	0	0
Randamentul energetic aferent încălzirii apei	NWh	%	78	76	74
Consum zilnic de combustibil	Qfuel	kWh	2,874	8,185	8,562
Consum anual de combustibil	AFC	GJ	2	6	6
Setările pentru temperatură ale termostatului instalației pentru încălzirea apei, așa cum este introdusă pe piață			MAX	MAX	MAX
Nivelul de putere acustică, în interior	LWA	dB	57	58	59
Emisiilor de oxizi de azot	NOx	mg/kWh	52	37	42

Fișa produsului ErP (Modele LPG)

Fișa produsului ErP (Modele LPG)					
Marca: FERROLI					
Tip dispozitiv: Instalație convențională pentru încălzirea apei					
Parametru	Simbol	Unitate	Valoare		
			ZEFIROECO6 GCA1HLAA	ZEFIROECO11 GCA1MLAA	ZEFIROECO14 GCA1PLAA
Profil de sarcină declarat			XS	M	M
Clasa de randament energetic aferent încălzirii apei (de la A+ la F)			A	A	A
Consumul zilnic de energie electrică	Qelec	kWh	0,000	0,000	0,000
Consum anual de energie electrică	AEC	kWh	0	0	0
Randamentul energetic aferent încălzirii apei	NWh	%	78	76	74
Consum zilnic de combustibil	Qfuel	kWh	2,874	8,185	8,562
Consum anual de combustibil	AFC	GJ	2	6	6
Setările pentru temperatură ale termostatului instalației pentru încălzirea apei, așa cum este introdusă pe piață			MAX	MAX	MAX
Nivelul de putere acustică, în interior	LWA	dB	57	58	59
Emisiilor de oxizi de azot	NOx	mg/kWh	37	58	62

4.5 Schema electrică

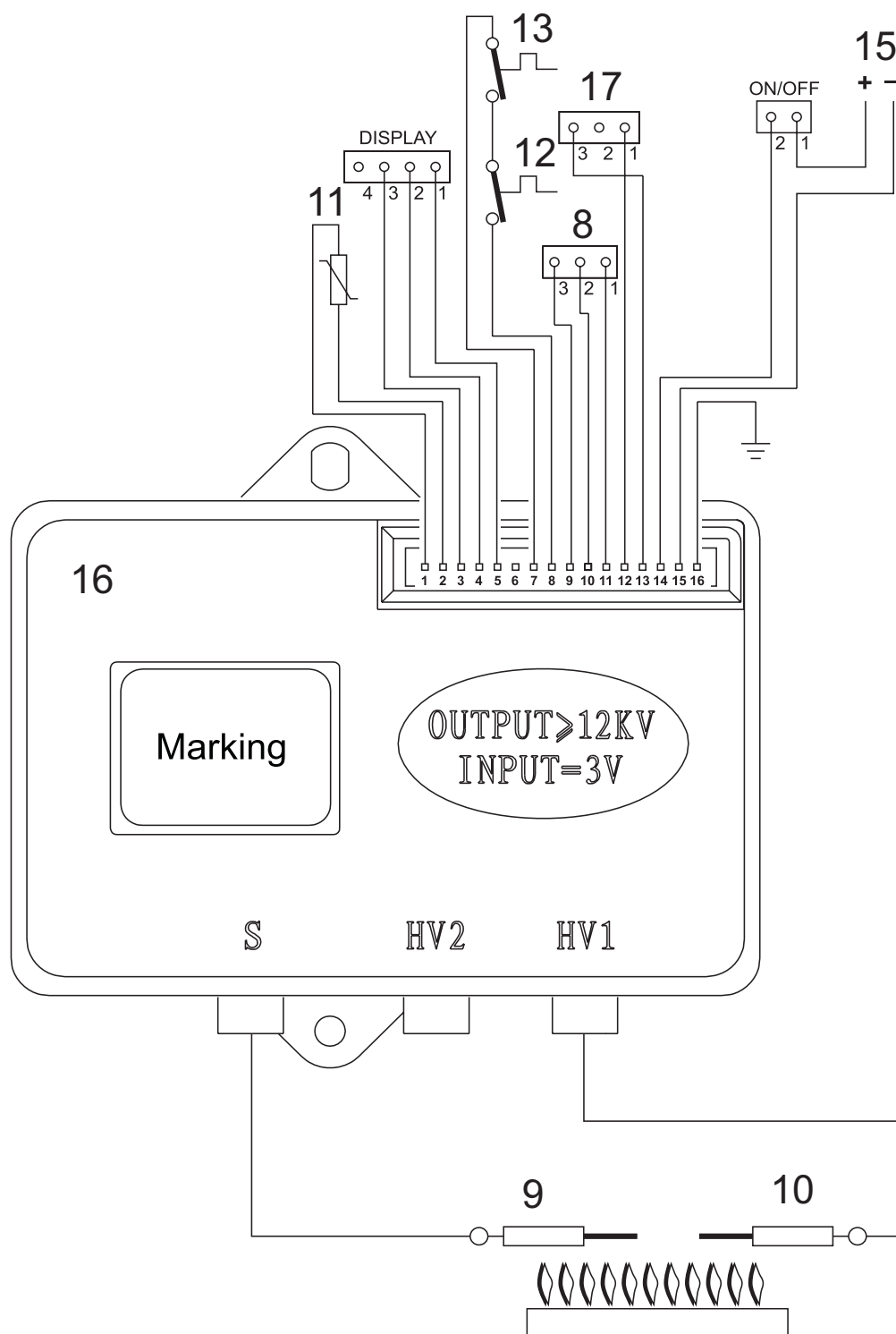


fig. 26 -

Legendă

- | | | | |
|----|---------------------------------------|----|---------------------------------|
| 8 | Valvă de gaz | 13 | Termostat temperatură gaze arse |
| 9 | Electrod de detectare | 15 | Baterii |
| 10 | Electrod de aprindere | 16 | Componente electronice |
| 11 | Senzor temperatură apă caldă menajeră | 17 | Fluxostat |
| 12 | Termostat de siguranță | | |

OSTRZEŻENIA OGÓLNE

- Uważnie przeczytać ostrzeżenia podane w niniejszej instrukcji obsługi.
- Po zainstalowaniu urządzenia zapoznać użytkownika z jego działaniem i przekazać mu niniejszą instrukcję obsługi. Stanowi ona integralną część urządzenia i należy ją przechowywać w bezpiecznym i łatwo dostępnym miejscu, aby umożliwić korzystanie z niej w przyszłości.
- Instalację oraz konserwację należy zlecić wykwalifikowanemu technikowi. Powinny one być wykonywane zgodnie z obowiązującymi przepisami oraz instrukcjami producenta. Zakazuje się ingerowania w opłombowane urządzenia regulacyjne.
- Nieprawidłowa instalacja urządzenia lub brak właściwej konserwacji mogą prowadzić do szkód materialnych oraz obrażeń cielesnych. Producent nie będzie ponosić żadnej odpowiedzialności za uszkodzenia spowodowane błędną instalacją bądź eksploatacją, a także za konsekwencje nieprzestrzegania niniejszych instrukcji.
- Przed wykonaniem jakiegokolwiek czynności czyszczenia lub konserwacji odłączyć urządzenie od zasilania elektrycznego za pomocą wyłącznika głównego lub innego podobnego urządzenia.
- W razie awarii lub nieprawidłowego działania urządzenia odłączyć je i przekazać do naprawy przez wykwalifikowanych serwisantów. Korzystać z usług licencjonowanych serwisantów. Naprawy urządzenia oraz wymiany jego komponentów należy zlecać wyłącznie licencjonowanym serwisantom. Stosować wyłącznie oryginalne części zamienne. Nieprzestrzeganie tego zalecenia może zagrażać bezpieczeństwu urządzenia.
- Urządzenie należy eksploatować wyłącznie zgodnie z przeznaczeniem, do jakiego zostało wyraźnie zaprojektowane. Każde inne użycie będzie traktowane jako niezgodne, a w konsekwencji niebezpieczne.
- Materiały z opakowania są potencjalnym źródłem zagrożenia: nie pozostawiać ich w zasięgu dzieci.
- Urządzenie nie może być obsługiwane przez dzieci w wieku poniżej 8 lat i osoby o ograniczonej sprawności fizycznej, sensorycznej lub umysłowej, bądź nieposiadające doświadczenia i niezbędnej wiedzy, chyba że pod nadzorem lub po uprzednim poin-

struowaniu w zakresie bezpiecznej obsługi urządzenia lub związanych z nim zagrożeń. Pilnować, aby dzieci nie bawiły się urządzeniem. Czyszczenie i konserwacja leżące w gestii użytkownika mogą być wykonywane przez dzieci w wieku co najmniej 8 lat wyłącznie pod nadzorem osoby dorosłej.

- Urządzenie i jego akcesoria należy utylizować zgodnie z obowiązującymi

przepisami.

- Rysunki w niniejszej instrukcji przedstawiają urządzenie w sposób uproszczony. Wygląd na rysunkach może się w lekki i nieznaczący sposób różnić od wyglądu rzeczywistego urządzenia.
- **URZĄDZENIE PRZEZNACZONE DO UŻYTKU DOMOWEGO, NIE UŻYWAĆ DO CELÓW PRZEMYSŁOWYCH**



Ten symbol oznacza „Uwaga” i znajduje się obok ostrzeżeń dotyczących bezpieczeństwa. Ściśle przestrzegać podanych ostrzeżeń, aby unikać sytuacji niebezpiecznych dla osób, zwierząt oraz rzeczy.



Ważne informacje, które nie wiążą się z ryzykiem dla osób i mienia, będą podawane w połączeniu z tym symbolem.



Oznaczenie CE jest umieszczane na urządzeniach, które spełniają podstawowe wymagania odpowiednich dyrektyw.

Deklaracja zgodności jest dostępna u producenta.

Urządzenie nadaje się do eksploatacji w częściowo osłoniętym miejscu w którym temperaturach od -5°C do +60°C.

1 INSTRUKCJA OBSŁUGI	37
1.1 Przedstawienie	37
1.2 Panel sterowania	37
1.3 Włączenie i wyłączenie	37
1.4 Regulacje	37
1.5 Usterki	38
2 INSTRUKCJA INSTALACJI	38
2.1 Uwagi ogólne	38
2.2 Miejsce instalacji	38
2.3 Montaż kotła	39
2.4 Podłączenia hydrauliczne	40
2.5 Podłączenie gazu	41
2.6 Przewody powietrza i spalin	42

3 SERWISOWANIE I KONSERWACJA	42
3.1 USTAWIENIA	42
3.2 ODDANIE DO EKSPLOATACJI	43
3.3 KONSERWACJA	44
3.4 WYMIANA BATERII	44
4 PARAMETRY I DANE TECHNICZNE	45
4.1 Wymiary i podłączenia	45
4.2 Widok ogólny i główne komponenty	46
4.3 Obwód hydrauliczny	47
4.4 Tabela danych technicznych	48
4.5 Schemat elektryczny	50

1 INSTRUKCJA OBSŁUGI

1.1 Przedstawienie

Nowy **ZEFIRO ECO** to wysoko wydajny kocioł o niskiej emisji zanieczyszczeń do środowiska służący do wytwarzania ciepłej wody użytkowej. Jest on zasilany **gazem ziemnym** lub **LPG** i posiada kompaktowy palnik **CHŁODZONY WODĄ** z elektronicznym zapłonem, zasilany bateriami i przeznaczony do instalacji wewnętrznej.

1.2 Panel sterowania

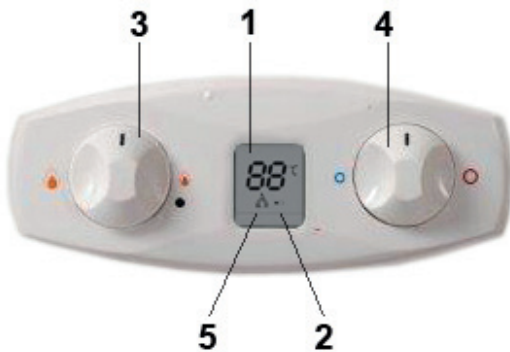


fig. 1 - Panel sterowania

- | | | |
|---|---|------------------------------------|
| 1 | Wskaźnik temperatury ciepłej wody użytkowej na wylocie z kotła | bateria się rozładowuje, wymienić. |
| 2 | Wskaźnik naładowania baterii. Symbol stały, prawie rozładowana, jak najszybciej wymienić. Gdy miga, | |
| 3 | Regulacja mocy palnika | |
| 4 | Regulacja temperatury | |
| 5 | Wskaźnik włączonego palnika | |

1.3 Włączenie i wyłączenie



Podczas działania urządzenia temperatura w pobliżu okienka inspekcyjnego może osiągać wysokie wartości. Unikać kontaktu, gdyż może zachodzić niebezpieczeństwo poparzeń.

Kontrole i czynności wstępne

- 1 Sprawdzić, czy zawory ciepłej wody są zamknięte.
- 2 Otworzyć zawór doprowadzenia gazu do kotła, który znajduje się na podłączeniu instalacji gazowej do urządzenia.
- 3 Sprawdzić, czy baterie 1,5 V są w komorze i są ustawione prawidłowo, jeśli chodzi o bieguny (+/-). Informacje na temat wymiany baterii podano w punkcie 3.4 (Wymiana baterii).
- 4 Sprawdzić również, czy baterie są wystarczająco naładowane, aby zapewnić działanie kotła.

1.3.1 Włączenie

Obrócić pokrętło na żądany poziom grzania. Urządzenie będzie się uruchamiać zawsze wtedy, kiedy pojawi się zapotrzebowanie na wodę użytkową.



fig. 2 - Włączenie

1.3.2 Wyłączenie

Palnik wyłącza się automatycznie, kiedy kończy się zapotrzebowanie na ciepłą wodę użytkową.

Aby go ponownie włączyć, nie ma potrzeby wykonywania jakiegokolwiek czynności.

Aby całkowicie wyłączyć urządzenie, ustawić pokrętło w odpowiedniej pozycji.



fig. 3 - Wyłączenie

Jeśli urządzenie ma być wyłączone przez dłuższy czas, zamknąć zawór gazu na wlocie do urządzenia.



Przed dłuższą bezczynnością w okresie zimowym, aby zapobiec ewentualnym szkodom spowodowanym przez lód, zaleca się opróżnienie kotła z wody.

1.4 Regulacje

1.4.1 Ręczne ustawienie mocy palnika

Pokrętło (3 - fig. 1) pozwala na wybranie mocy kotła w zakresie od minimalnej do maksymalnej, z pozycjami pośrednimi włącznie, odpowiednio do żądanej intensywności podgrzewania.

Jeśli pokrętło będzie obrócone całkowicie w lewo, urządzenie będzie pracować z mocą maksymalną. Jeśli temperatura jest zbyt wysoka, np. w lecie, lub jeśli potrzebny jest zmniejszony przepływ niezbyt ciepłej wody, obrócić pokrętło w prawo. W ten sposób zmniejsza się moc, a w konsekwencji zużycie gazu. W pozycji • urządzenie jest wyłączone.

1.4.2 Ustawienie temperatury

Obrócić pokrętkę temperatury wody w prawo, aby ją zwiększyć, lub w lewo, aby ją zmniejszyć



fig. 4 - Ustawienie temperatury

1.5 Usterki

Po wprowadzeniu wskazanych ustawień kocioł jest gotowy do pracy w trybie całkowicie automatycznym. Po otwarciu zaworu ciepłej wody, elektroda zapłonu wytworzy szereg iskier, aby włączyć palnik.

We wszystkich modelach elektronicznych znajduje się elektroda jonizacyjna wbudowana w palnik, aby kontrolować obecność płomienia. W razie nieprawidłowości lub braku gazu i wyłączeniu w związku z tym kotła zamknąć zawór ciepłej wody.

Należy wtedy wyeliminować awarię lub przyczynę, dla której gaz nie dochodzi do kotła, np. przypadkowe zamknięcie zawory doprowadzającego gaz lub pustą butlę.

Aby ponownie włączyć kocioł, zamknąć i otworzyć zawór ciepłej wody.

Jeśli po wyeliminowaniu przyczyny i otwarciu zaworu nie pojawia się ciepła woda, powtórzyć czynność.

Jeśli usterka nie znika, wezwać serwis techniczny.

Tabela 1 - Usterki

E3	Brak zapłonu palnika	Brak gazu	S p r a w d z i ć przepływ gazu do kotła oraz oczyścić przewody.
		Usterka elektrody zapłonu / w y k r y w a n i a płomienia	Sprawdzić przewód elektrody i fakt, czy jest ona dobrze podłączona i nie jest zakamieniona.
		Usterka zaworu gazowego	Sprawdzić oraz/ lub wymienić zawór gazowy

EE	Zadziałanie zabezpieczenia przed nadmierną temperaturą	Uszkodzony lub źle umieszczony czujnik nagrzania	S p r a w d z i ć prawidłowość montażu oraz działania czujnika nagrzania oraz/ lub wymienić go
	Zadziałanie termostatu spalin (po zadziałaniu urządzenie się resetuje poprzez obrócenie zaworu, a termostat się schładza).	Otwarty styk termostatu spalin. Odłączone przewody Niedrożność lub źle zwymiarowanie podłączenia	Sprawdzić termostat S p r a w d z i ć podłączenie S p r a w d z i ć podłączenie
--		Odłączona sonda	S p r a w d z i ć podłączenie lub wymienić sondę.

2 INSTRUKCJA INSTALACJI

2.1 Uwagi ogólne



Kocioł może być zainstalowany wyłącznie przez autoryzowanego serwisanta zgodnie ze wszystkimi zaleceniami podanymi w niniejszej instrukcji, normą UNE 26, a także przepisami lokalnymi dotyczącymi instalacji oraz odprowadzania spalin.

2.2 Miejsce instalacji

Upewnić się, że wybrany został najbardziej odpowiedni model podgrzewacza wody, dostosowany do:

- zapotrzebowania na ciepłą wodę w danej instalacji;
- przewidzianego typu gazu (patrz tabliczka znamionowa podgrzewacza wody);
- ciśnienia wody panującego w sieci, niezbędnego do prawidłowego działania urządzenia (patrz tabliczka znamionowa).

Upewnić się, że pomieszczenie, w którym ma być zainstalowane urządzenie, spełnia wszystkie wymogi określone w obowiązujących normach i przepisach. W szczególności zaś należy pamiętać o tym, że niniejsze urządzenie jest typu "z otwartą komorą" i może być instalowane oraz eksploatowane tylko w pomieszczeniach, w których zapewniona jest ciągła wentylacja. Niedostateczny dopływ powie-

trza niezbędnego do spalania uniemożliwia jego prawidłowe działanie oraz odprowadzanie spalin. Ponadto produkty spalania powstające w takich warunkach, w przypadku ich przedostania się do otoczenia domowego, są niezwykle szkodliwe dla zdrowia. **W PRZECIWNYM WYPADKU MOŻE ZACHODZIĆ NIEBEZPIECZEŃSTWO UDUSZENIA I ZATRUCIA LUB WYBUCHU I POŻARU.** Miejsce instalacji musi być wolne od pyłów, przedmiotów lub materiałów palnych i gazów korozyjnych.

Podgrzewacz wody należy umieścić jak najbliżej kurków ciepłej wody, w pobliżu zlewozmywaka, ale NIGDY nad płytą kuchenną. Powinno się go również montować jak najbliżej komina lub punktu, z którego wychodzi przewód odprowadzający spalinę.

Jeśli urządzenie jest instalowane w zabudowie lub obok innych elementów, należy przewidzieć wolną przestrzeń umożliwiającą demontaż obudowy i prowadzenie normalnych czynności konserwacji.

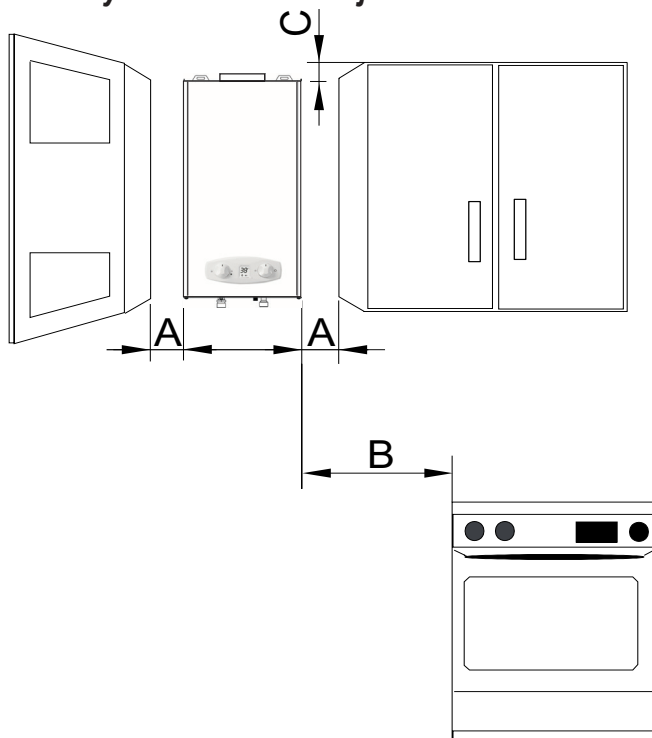


fig. 5 - Minimalne odległości

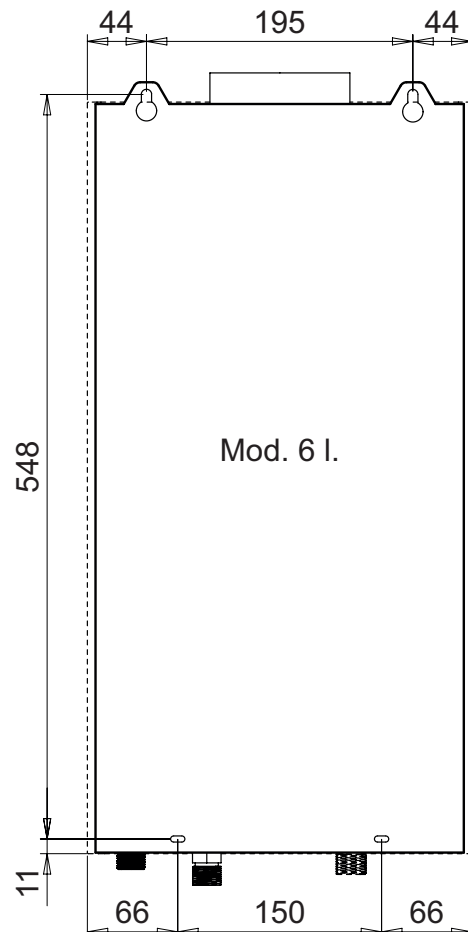
A	Bok	>2cm
B	-	>50cm
C	Przód	>2cm

2.3 Montaż kotła



Przed zamontowaniem kotła należy upewnić się, że prawidłowo zapewniono, zidentyfikowano i rozmieszczono podłączenia wody i gazu. Patrz wymiary i podłączenia w punkcie 4.2.

- Przymocować kołki rozporowe oraz haki w ścianie tak, na środku w pozycji pionowej urządzenia tak, jak pokazano na poniższej ilustracji.
- Zaznaczyć pozycję śrub
- Zawiesić podgrzewacz wody na kołkach z hakami i dokręcić śruby, aby przymocować urządzenie do ściany.
- Podłączyć elastyczne przewody doprowadzające zimną wodę, nie zapominając o uprzednim sprawdzeniu ich szczelności. Nie wyjmować filtra na wlocie zimnej wody, aby uniknąć problemów związanych z obiegiem.



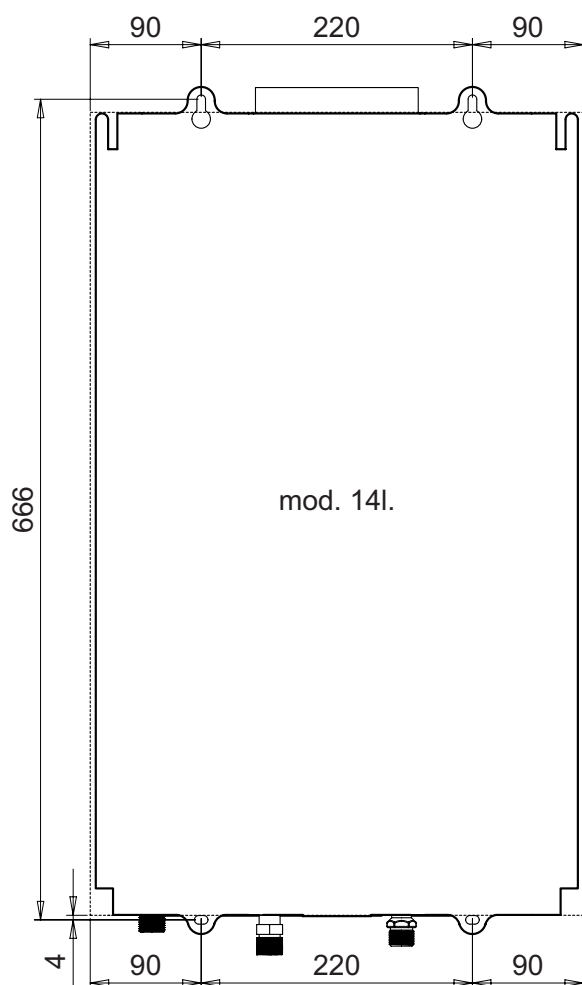
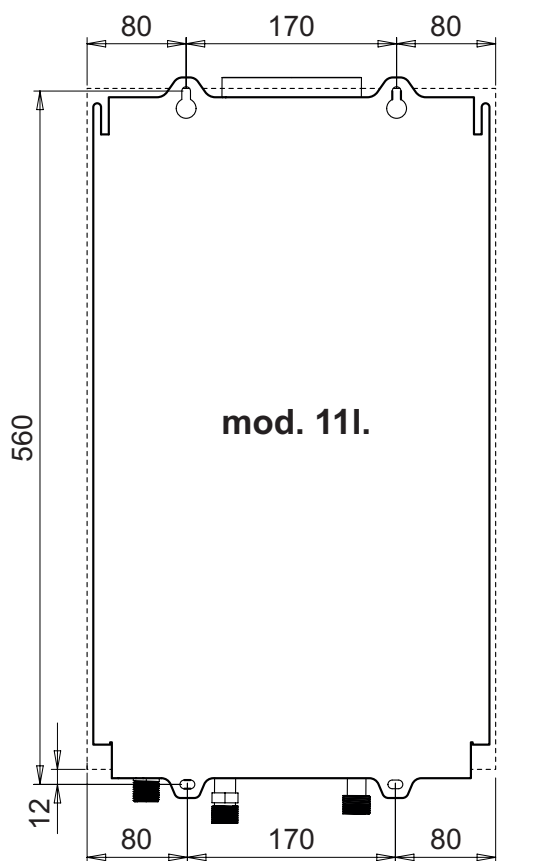


fig. 6 - Szablon montażowy

- Wyjąć urządzenie z opakowania.
- Sprawdzić całość dokumentacji.
- Wyjąć zaślepki złączy wody i gazu, patrz fig. 7.
- Sprawdzić na tabliczce znamionowej odniesienie do kraju docelowego oraz rodzaj gazu, do którego urządzenie jest przystosowane.

Ferrolì

ZEFIRO ECO 11

Appr. nr. CA.1M		Ser.n. 1905G80032	
B11BS			
II2H3B/P (AT-CH- SI-GR-SK-CZ-LT)	EE-TR-RO-HR	II2H3+ (ES-PT-GB-IE)	
II2E3B/P (DE-LU)	II2HS3B/P (HU)	I2H (LV)	
I3P (CY-PL-MT)	I2H (LV)	II2HM3+ (IT)	
II2ELW3B/P (PL)			
2HM-2E-2H-2HS-2ELW		G20/G230	20 mbar
	max	-	min
Qn (Hi)	21.1	-	8.1
Pn 80° - 60°	18.9	-	7.0
Pn 50° - 30°		-	
			kW
PMS	bar	PMW	10.0 bar
tmax	°C	D	11 l/min
NOx 6 (< 56 mg/kWh)		H ₂ O	

0085 / 19

3V = W IPX4D
 Suitable for operation in a partially protected place
 MADE IN CHINA

fig. 7 - Tabliczka znamionowa

2.4 Podłączenia hydrauliczne



Nigdy nie opierać kotła o złącza wody / gazu. Wykonać podłączenia zgodnie z punktem 4.1. Wymiary i podłączenia.

Urządzenie posiada przewody doprowadzające wodę 1/2" (kolor biały) oraz doprowadzające gaz 3/4" (kolor żółty).

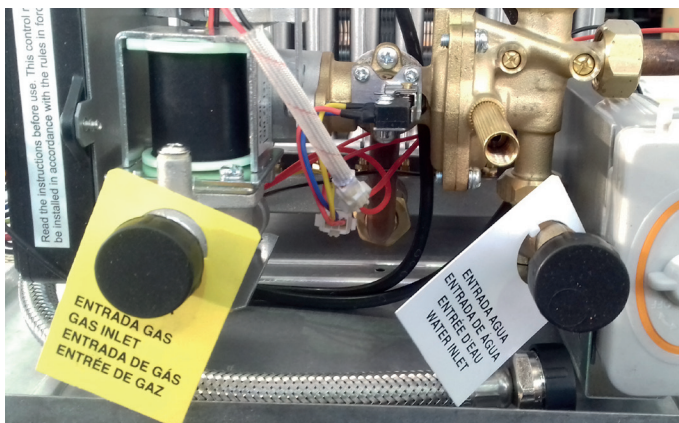


fig. 8 - Tabliczki informujące o podłączeniach

Jeśli twardość wody przekracza 25° Fr (1° F = 10 ppm CaCO₃), konieczne jest uzdatnienie wody, aby nie dopuścić do zakamienienia urządzenia.

2.4.1 Regulacja przepływu wody

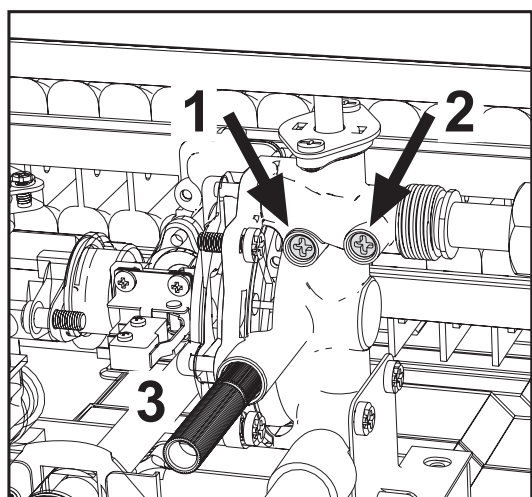


fig. 9 - śruby regulacji przepływu wody

Legend

- 1 - Minimum water flow regulation screw.
- 2 - Maximum water flow adjustment screw.
- 3 - Safety valve drain water.

2.5 Podłączenie gazu



Przed podłączeniem sprawdzić, czy urządzenie jest przystosowane do pracy z danym rodzajem paliwa, a także dokładnie oczyścić wszystkie przewody gazowe, aby usunąć ewentualne resztki, które mogłyby ujemnie wpłynąć na działanie urządzenia. Wykonać podłączenie zgodnie z punktem 4.1. Wymiary i podłączenia.

- 1 Podłączyć wlot gazu (patrz punkt 4.2) zgodnie z przepisami obowiązującymi w kraju instalacji kotła.
- 2 Do podłączenia użyć **szytywnej rury metalowej (podłączenie do sieci gazowej) lub giętkiego węża (instalacja LPG)** o ścianie ciągłej ze stali nierdzewnej. Pomiędzy instalacją zasilającą w gaz a urządzeniem zainstalować zawór odcinający (**MOŻLIWIE JAK NAJBLIŻEJ URZĄDZENIA**)
- 3 Po zakończeniu podłączenia do sieci gazowej sprawdzić, czy wszystkie podłączenia gazowe są szczelne. W tym celu przeprowadzić próbę szczelności. Aby nie uszkodzić urządzenia poprzez nadmierne ciśnienie, zamknąć zawór doprowadzający gaz.
- 4 Sprawdzić, czy zadane ciśnienie oraz natężenie przepływu są zgodne z wartościami określonymi dla urządzenia. Patrz tabela danych technicznych. **Punkt 4.5**



Podczas instalowania węża giętkiego (homologowanego) do gazu LPG zwrócić szczególną uwagę na następujące kwestie.

- Wąż powinien być zgodny z obowiązującymi przepisami i normami.
- Unikać stref emisji ciepła.
- Nie dopuścić do zagięcia się ani nie zaciskać węża.
- Podłączenia na obu końcach (do zaworu gazu oraz do reszty komponentów) powinny być zgodne z przepisami obowiązującymi w kraju instalacji kotła.

2.6 Przewody powietrza i spalin

Średnica przewodu łączącego z kominem nie powinna być mniejsza niż średnica przewodu łączącego z zabezpieczeniem przed ciągiem wstecznym. Począwszy od zabezpieczenia przed ciągiem wstecznym należy zapewnić pionowy odcinek stabilizujący o długości minimalnej pół metra. Zwymiarowanie oraz instalacja kominów oraz przewodów łączących z nimi powinny być zgodne z obowiązującymi przepisami.

2.6.1 URZĄDZENIE ZABEZPIEZAJĄCE ODPROWADZANIE SPALIN (Termostat spalin)

- Urządzenie zabezpieczające, w które wyposażony jest podgrzewacz wody, gwarantuje prawidłowe odprowadzanie spalin; **NIE NALEŻY GO JEDNAK NIGDY WYŁĄCZAĆ, ANI DOKONYWAĆ W JEGO OBREMBIE JAKICHKOLWIEK MODYFIKACJI.**
- W przypadku zadziałania urządzenia zabezpieczającego po włączeniu podgrzewacza wody należy sprawdzić wylot spalin, kontrolując ich odprowadzanie zimnym lusterkiem lub odpowiednim, atestowanym przyrządem pomiarowym.
- W razie awarii należy używać wyłącznie oryginalnych części zamiennych, w przeciwnym wypadku urządzenie zabezpieczające mogłoby nieprawidłowo działać.
- Wymiany termostatu spalin mogą dokonać wyłącznie doświadczeni serwisanci, którzy muszą wykonać następujące czynności:
 - - Zdemontować niesprawny termostat spalin, odkręcając dwie śruby mocujące.
 - - Zamontować nowy, oryginalny termostat.
 - - Zamocować na miejscu termostat spalin bez nadmiernego dokręcania śrub.
 - - Sprawdzić jego prawidłowe działanie.



NIE NALEŻY ZAPOMNIEĆ O WYKONANIU ODPOWIEDNIEGO OTWORU WLOTU POWIETRZA W POMIESZCZENIU, W KTÓRYM ZAINSTALOWANY JEST PODGRZEWACZ WODY (ZGODNIE Z OBOWIĄZUJĄCYMI PRZEPISAMI I NORMAMI).

W przypadku nieprzestrzegania wyżej wymienionych zaleceń może zachodzić niebezpieczeństwo uduszenia lub zatrucia wskutek wydzielania dymu.

3 SERWISOWANIE I KONSERWACJA

Wszystkie czynności regulacji, rozruchu oraz przeglądów okresowych opisane poniżej powinny być wykonywane przez autoryzowanego serwisanta zgodnie z obowiązującymi przepisami. Firma **FERROLI** nie będzie ponosiła żadnej odpowiedzialności za straty materialne lub obrażenia cielesne wynikające z serwisowania urządzenia przez osoby nieautoryzowane.

3.1 USTAWIENIA

3.1.1 Zmiana gazu



Przebrojenie kotła do pracy z innym rodzajem gazu niż zostało to przewidziane fabrycznie powinno być wykonane przez autoryzowanego serwisanta, z użyciem oryginalnych części oraz zgodnie z przepisami obowiązującymi w kraju użytkownika kotła.

Urządzenie może działać zarówno z metanem (G20), jak i LPG (G31/G30), Powietrze z propanem. (G230). Fabrycznie jest przygotowane do pracy z jednym z tych dwóch gazów, a fakt ten jest wskazany na opakowaniu oraz na tabliczce znamionowej. Aby przejść na drugi rodzaj gazu, należy zamontować zestaw do przebrojenia kotła.

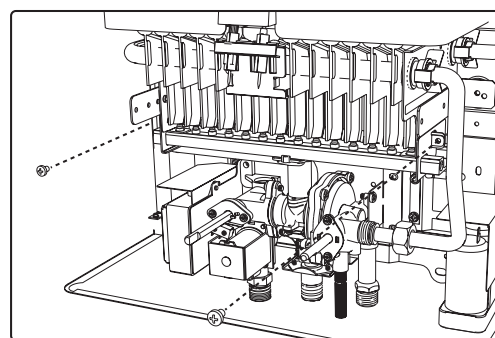


fig. 10 -

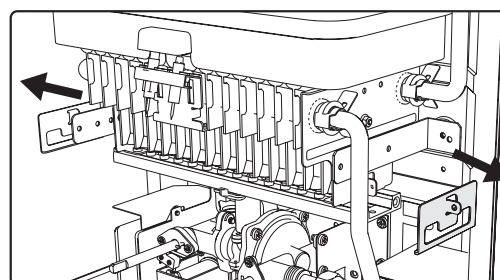


fig. 11 -

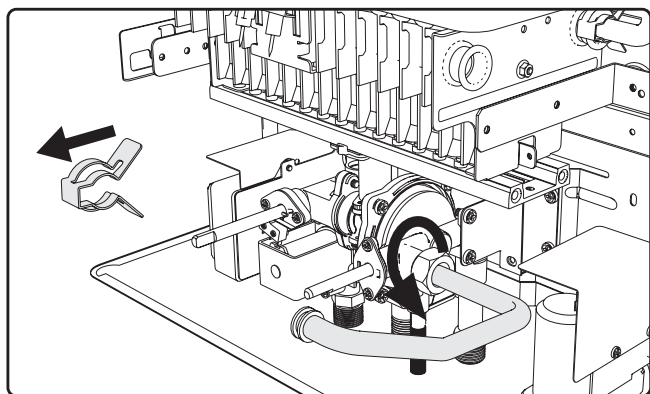


fig. 12 -

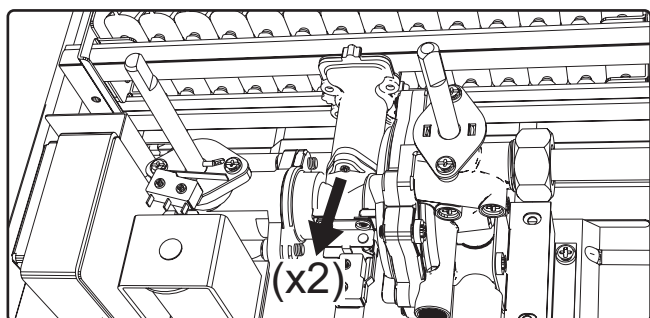


fig. 13 -

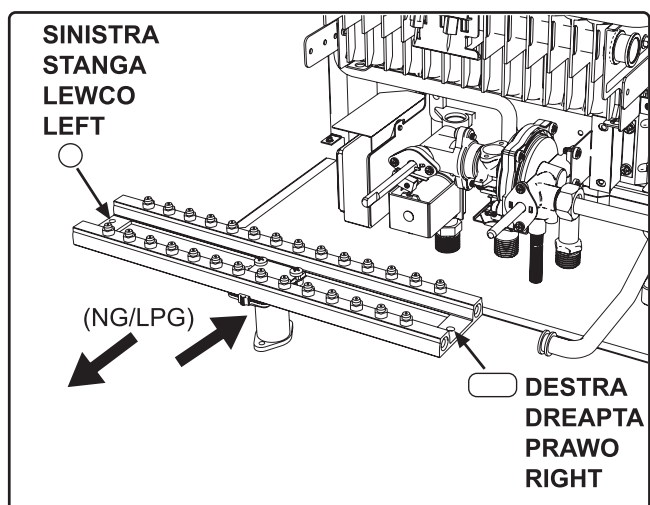


fig. 14 -

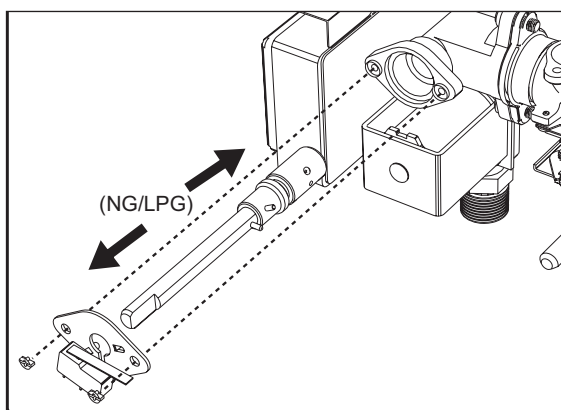


fig. 15 -

3.2 ODDANIE DO EKSPLOATACJI



Pierwsze uruchomienie kotła powinno zostać przeprowadzone przez wykwalifikowanego i upoważnionego serwisanta.

Kontrole, jakie należy wykonać podczas pierwszego uruchomienia, po zakończeniu prac konserwacyjnych wymagających odłączenia urządzenia, a także po zakończeniu wszelkich działań związanych ingerencją w zabezpieczenia lub komponenty urządzenia.

3.2.1 Przed włączeniem kotła

- Ostrożnie sprawdzić szczelność instalacji gazowej. Wyszukać ewentualne nieszczelności na złączach za pomocą roztworu wody z mydłem.
- Napełnić instalację hydrauliczną i sprawdzić, czy w urządzeniu lub w instalacji nie ma powietrza.
- Sprawdzić, czy nie ma wycieków wody z instalacji lub z urządzenia.
- Sprawdzić, czy podłączenie do zasilania elektrycznego oraz uziemienia są odpowiednio wykonane.
- Sprawdzić, czy ciśnienie gazu jest prawidłowe.
- Sprawdzić, czy w pobliżu kotła nie ma łatwopalnych cieczy lub materiałów.
- Nie kłaść kotła na podłożu przyłączami w dół, aby nie uszkodzić przyłączy.



W przypadku nieprzestrzegania wyżej wymienionych zaleceń może zachodzić niebezpieczeństwo uduszenia lub zatrucia wskutek wydzielania gazów lub dymu, jak również niebezpieczeństwo pożaru lub wybuchu. Ponadto może zachodzić niebezpieczeństwo zalania pomieszczenia.

3.2.2 Kontrole podczas działania

- Włączyć urządzenie.
- Sprawdzić, czy instalacja spalania oraz instalacja wodna są szczelne.
- Sprawdzić wydajność komina oraz przewodów spalinowych i powietrznych podczas pracy kotła.

- Sprawdzić, czy zawór gazu pracuje prawidłowo.
- Sprawdzić, czy kocioł włącza się bez problemów, wykonując kilka prób włączania i wyłączenia.
- Sprawdzić, czy zużycie paliwa jest zgodne z podanymi wartościami.

3.3 KONSERWACJA

3.3.1 Przegląd okresowy

Aby zapewnić prawidłowe działanie urządzenia, raz w roku powinno ono przejść przegląd okresowy wykonywany przez autoryzowanego serwisanta. Przegląd obejmuje sprawdzenie, czy:

- Urządzenia tłoczące oraz urządzenia bezpieczeństwa (zawór gazu itp.) działają prawidłowo.
- Przewód wylotu spalin jest idealnie sprawny.
- Przewody oraz przyłącza powietrza i spalin są drożne i szczelne.
- Kocioł i wymiennik są czyste i bez osadów kamiennych. Nie używać produktów chemicznych ani stałych szczotek do czyszczenia.
- Elektroda nie jest zakamieniona i znajduje się w prawidłowym miejscu.

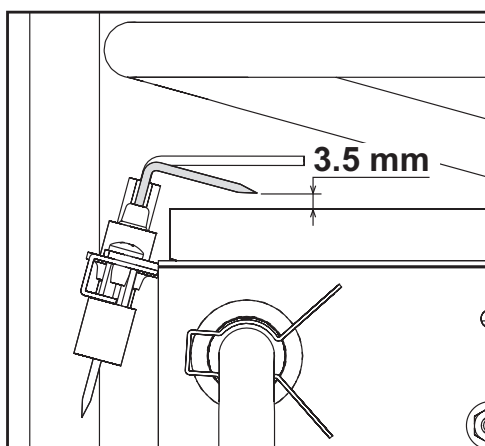


fig. 16 - Pozycja elektrod

- Instalacja gazowa i wodna są idealnie szczelne.
- Natężenie przepływu gazu oraz ciśnienie robocze utrzymują się w zakresie wartości podanych w tabelach.

Do czyszczenia obudowy oraz zewnętrznych części kotła stosować wilgotną miękką ściereczkę, w razie konieczności zamoczoną w roztworze wody z mydłem. Nie używać środków ściernych ani rozpuszczalników.

3.3.2 Otwarcie obudowy

Aby otworzyć obudowę:

- 1 Odkręcić śruby A.
- 2 Obrócić korpus.
- 3 Podnieść korpus.

Przed wykonaniem jakiegokolwiek czynności wewnątrz kotła zamknąć zawór gazu.

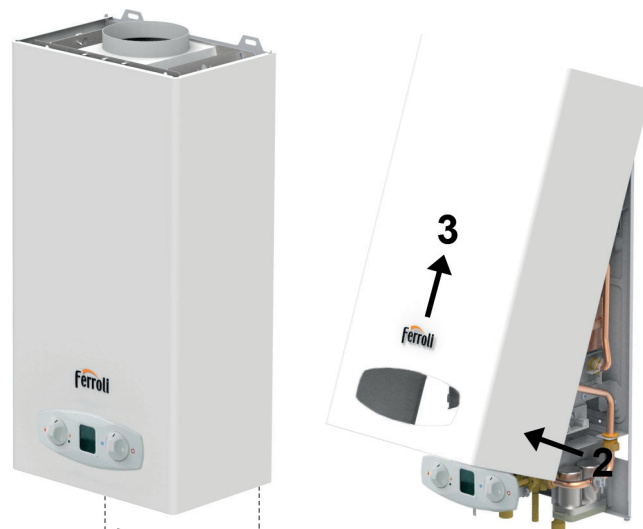


fig. 17 - Otwarcie obudowy

fig. 18 -

3.4 WYMIANA BATERII

Aby wymienić baterie, postępować zgodnie z opisem na fig. 19.

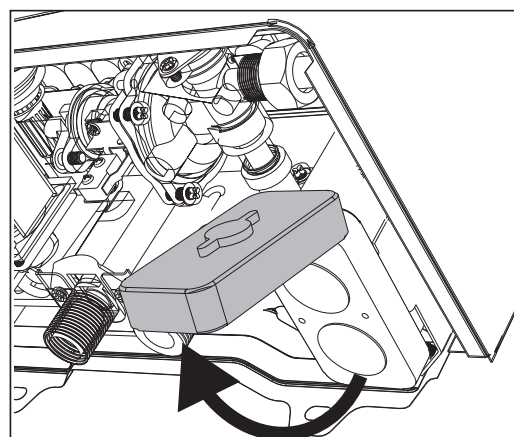
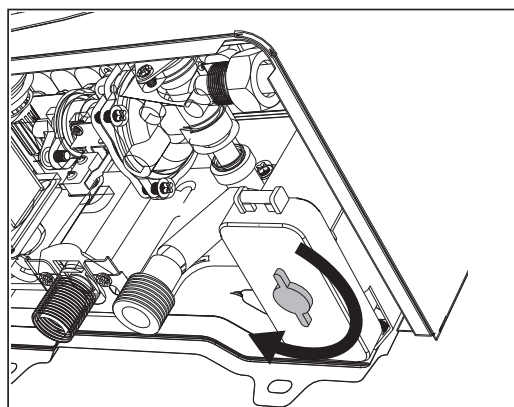


fig. 19 - Otwarcie komory baterii.

4 PARAMETRY I DANE TECHNICZNE

4.1 Wymiary i podłączenia

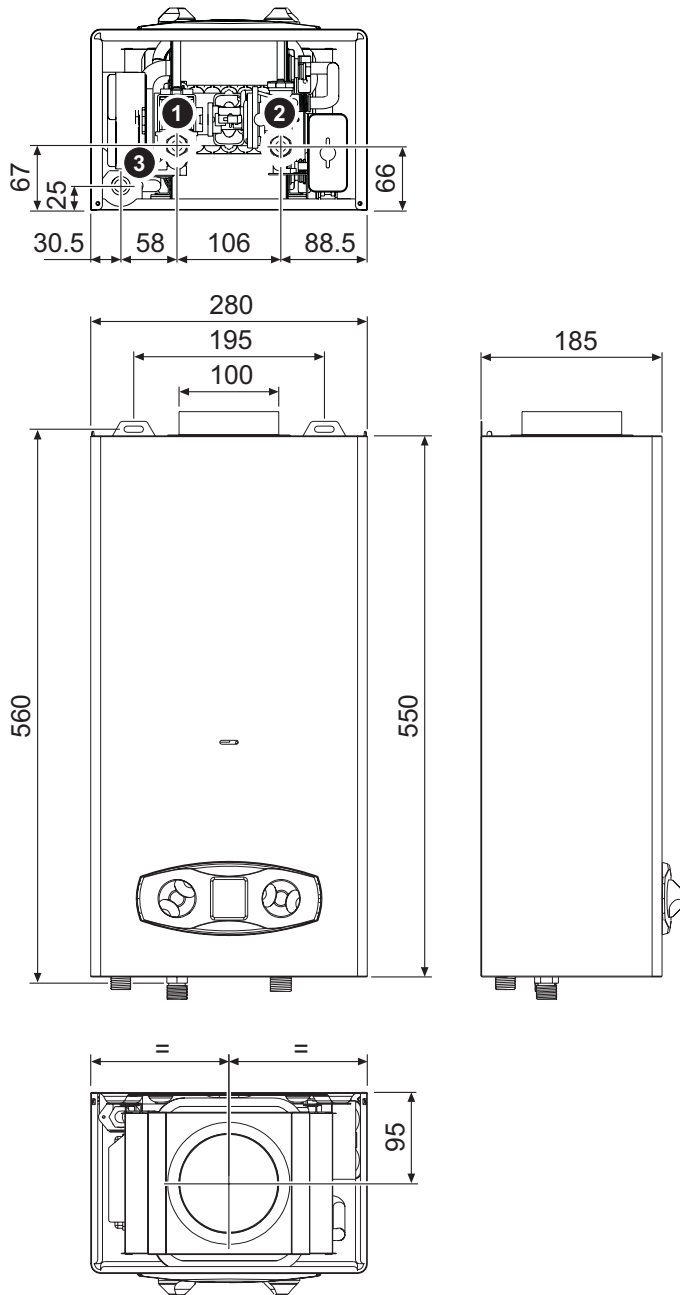


fig. 20 - Wymiary i podłączenia ZEFIRO ECO 6

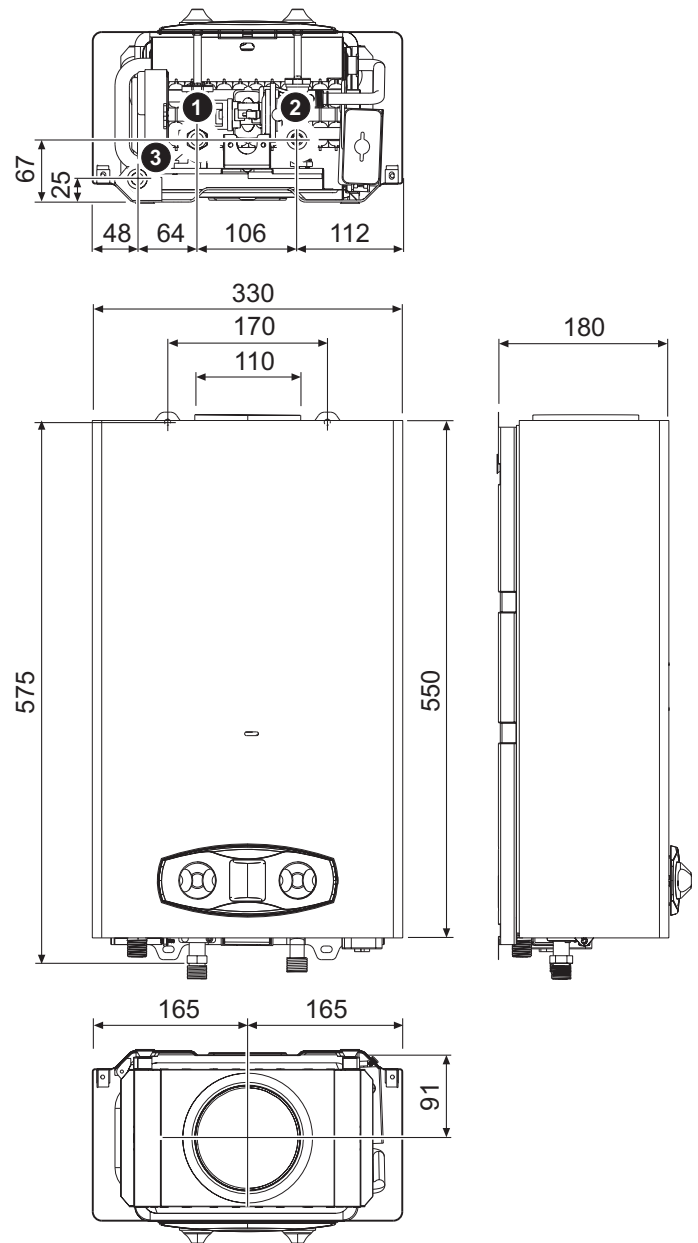


fig. 21 - Wymiary i podłączenia ZEFIRO ECO 11

4.2 Widok ogólny i główne komponenty

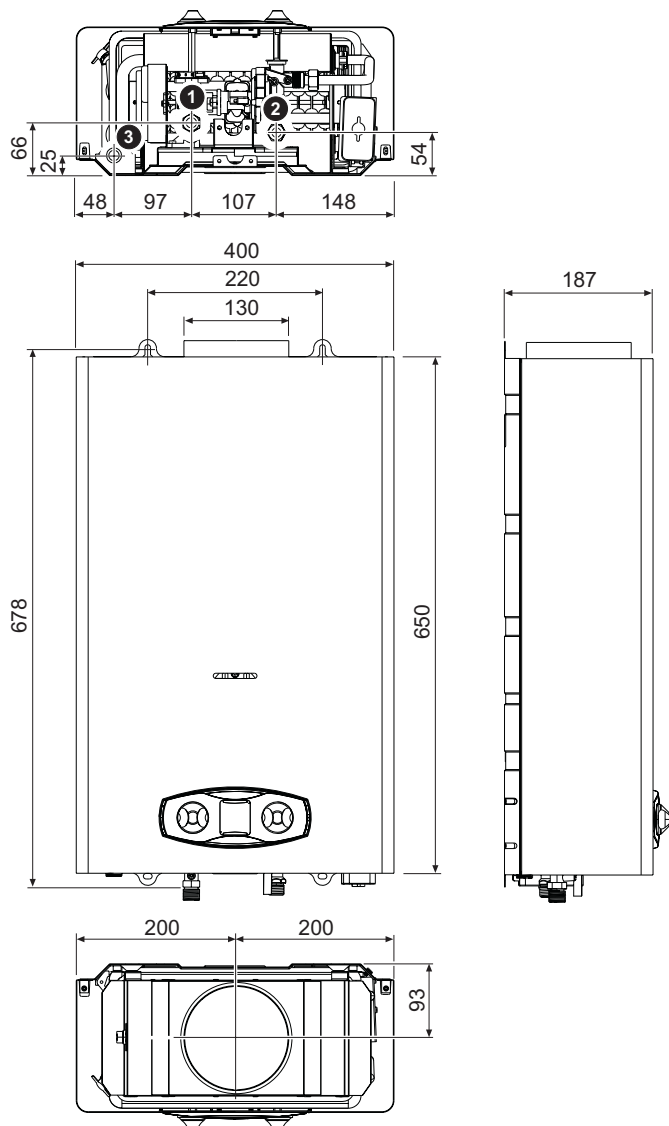


fig. 22 - Wymiary i podłączenia ZEFIRO ECO 14

- 1 Wlot gazu 1/2"
- 2 Wlot zimnej wody 1/2"
- 3 Wylot ciepłej wody użytkowej 1/2"

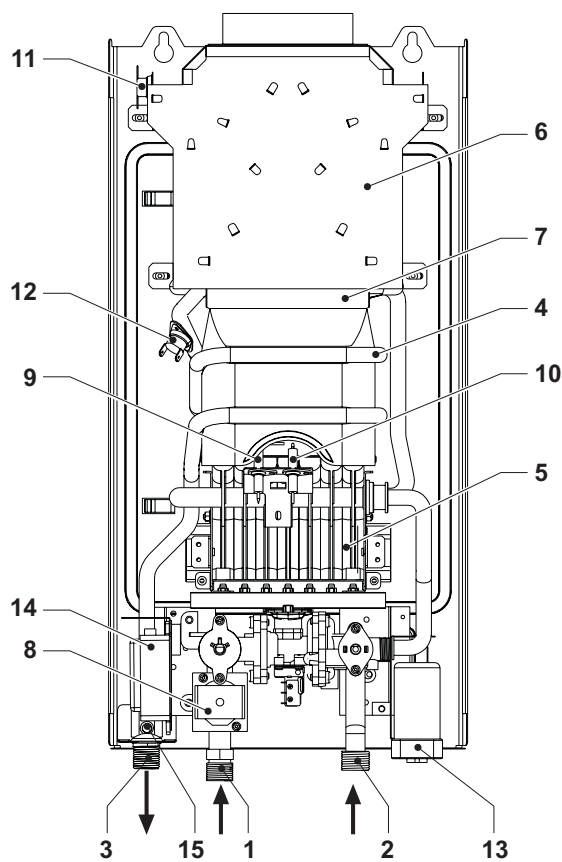


fig. 23 - Widok ogólny ZEFIRO ECO 6

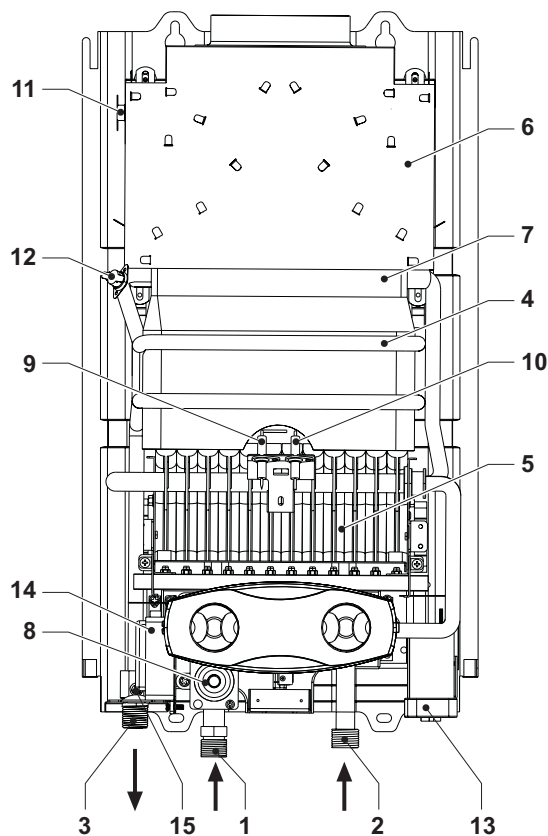


fig. 24 - Widok ogólny ZEFIRO ECO 11

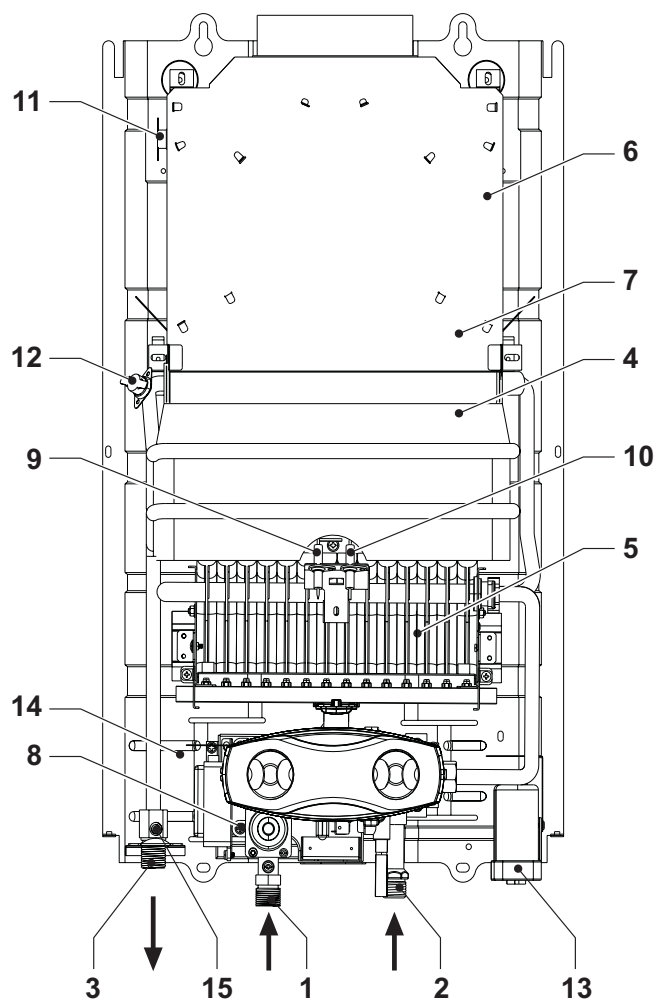


fig. 25 - Widok ogólny ZEFIRO ECO 14

- | | |
|--------------------------------|---------------------------------------|
| 1 Wlot gazu | 10 Elektroda zaplonowa |
| 2 Wlot zimnej wody | 11 Termostat temperatury spalin |
| 3 Wylot cieplej wody użytkowej | 12 Termostat bezpieczeństwa |
| 4 Komora spalania | 13 Baterie |
| 5 Zespół palników | 14 Elektronika |
| 6 Kolektor spalin | 15 Czujnik temperatury wody użytkowej |
| 7 Miedziany wymiennik | |
| 8 Zawór gazu | |
| 9 Elektroda jonizacyjna | |

4.3 Obwód hydrauliczny

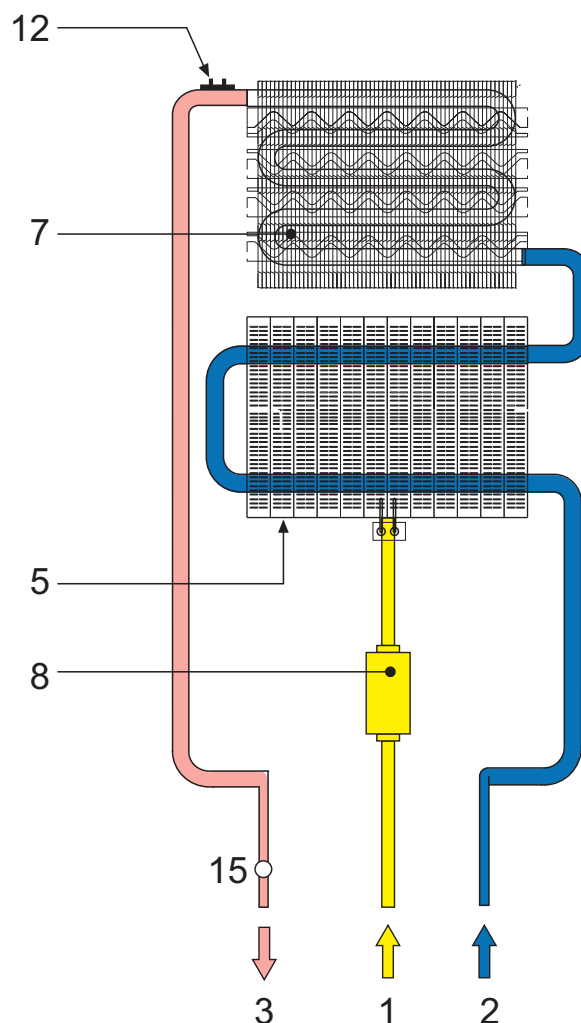


fig. 26 - Obwód hydrauliczny

4.4 Tabela danych technicznych

Dane	Unità	ZEFIRO ECO 6	ZEFIRO ECO 11	ZEFIRO ECO 14	
Kody identyfikacyjne produktów G20		GCA1HKAA	GCA1MKAA	GCA1PKAA	
Kody identyfikacyjne produktów G31		GCA1HLAA	GCA1MLAA	GCA1PLAA	
kraj docelowy		IT - RO - PL			
kategoria gazu		II2HM3+ (IT) - II2ELW3B/P (PL) - II2H3B/P (RO)			
Maks. pojemność cieplna	kW	11.8	21.1	26.8	Q
Min. pojemność cieplna	kW	6.3	8.1	10.7	Q
Maks. moc cieplna	kW	10.4	18.9	23.8	
Min. moc cieplna	kW	5.4	7.0	9.3	
Maks. sprawność urządzenia	%	87	87	87	
Dysze palnika G20	Liczba x Ø	14 x 0.82	24 x 0.85	28 x 0.85	
Ciśnienie zasilania gazu G20	mbar	20	20	20	
Maks. natężenie przepływu gazu G20	m ³ /h	1.25	2.23	2.84	
Min. natężenie przepływu gazu G20	m ³ /h	0.67	0.86	1.13	
Dysze palnika G230	Liczba x Ø	14 x 0.95	24 x 0.95	28 x 0.95	
Ciśnienie zasilania gazu G230	mbar	20	20	20	
Maks. natężenie przepływu gazu G230	m ³ /h	0.97	1.73	2.20	
Min. natężenie przepływu gazu G230	m ³ /h	0.52	0.66	0.88	
Dysze palnika G31/G30	Liczba x Ø	8 x 0,49 / 6 x 0,47	18 x 0.49 / 6 x 0.47	16 x 0.49 / 12 x 0.47	
Ciśnienie zasilania gazu G31/G30	mbar	37	37	37	
Maks. natężenie przepływu gazu G31/G30	m ³ /h	0.92	1.64	2.08	
Min. natężenie przepływu gazu G31/G30	m ³ /h	0.49	0.63	0.83	
Klasa emisji NOx	-	6 (<56 mg/kWh)			NOx
Maks. ciśnienie robocze	bar	10	10	10	PMS
Min. ciśnienie robocze	bar	0.2	0.2	0.2	
Natężenie przepływu ciepłej wody użytkowej Δ25°	l/min	6.0	10.8	13.6	
Natężenie przepływu ciepłej wody użytkowej Δ30°	l/min	5.0	9	11.4	
Stopień ochrony	IP	X4D			
Napięcie zasilania	V/Hz	3V =			
Zużycie energii elektrycznej	W	/	/	/	
Ciężar bez napełnienia	kg	8.5	9.50	13.50	
Rodzaj urządzenia		B11BS			

Karta produktu ErP (Modele NG)					
Marka: FERROLI					
Urządzenie: Konwencjonalny gazowy przepływowy podgrzewacz wody					
Parametr	Symbol	Jednostka	Wartość		
			ZEFIRO ECO 6 GCA1HKAA	ZEFIRO ECO 11 GCA1MKAA	ZEFIRO ECO 14 GCA1PKAA
Deklarowany profil obciążeń			XS	M	M
Klasa efektywności energetycznej podgrzewania wody (od A+ do F)			A	A	A
Dzienne zużycie energii elektrycznej	Qelec	kWh	0,000	0,000	0,000
Roczne zużycie energii elektrycznej	AEC	kWh	0	0	0
Wydajność ogrzewania wody energią	NWh	%	78	76	74
Dzienne zużycie energii paliwa	Qfuel	kWh	2,874	8,185	8,562
Roczne zużycie energii paliwa	AFC	GJ	2	6	6
Ustawienia termostatu i temperatury podgrzewacza wody wprowadzanego do obrotu			MAX	MAX	MAX
Poziom mocy akustycznej	LWA	dB	57	58	59
Emisji NOx	NOx	mg/kWh	52	37	42

Karta produktu ErP (Modele NG)					
Marka: FERROLI					
Urządzenie: Konwencjonalny gazowy przepływowy podgrzewacz wody					
Parametr	Symbol	Jednostka	Wartość		
			ZEFIRO ECO 6 GCA1HKAA	ZEFIRO ECO 11 GCA1MKAA	ZEFIRO ECO 14 GCA1PKAA
Deklarowany profil obciążeń			XS	M	M
Klasa efektywności energetycznej podgrzewania wody (od A+ do F)			A	A	A
Dzienne zużycie energii elektrycznej	Qelec	kWh	0,000	0,000	0,000
Roczne zużycie energii elektrycznej	AEC	kWh	0	0	0
Wydajność ogrzewania wody energią	NWh	%	78	76	74
Dzienne zużycie energii paliwa	Qfuel	kWh	2,874	8,185	8,562
Roczne zużycie energii paliwa	AFC	GJ	2	6	6
Ustawienia termostatu i temperatury podgrzewacza wody wprowadzanego do obrotu			MAX	MAX	MAX
Poziom mocy akustycznej	LWA	dB	57	58	59
Emisji NOx	NOx	mg/kWh	37	58	62

4.5 Schemat elektryczny

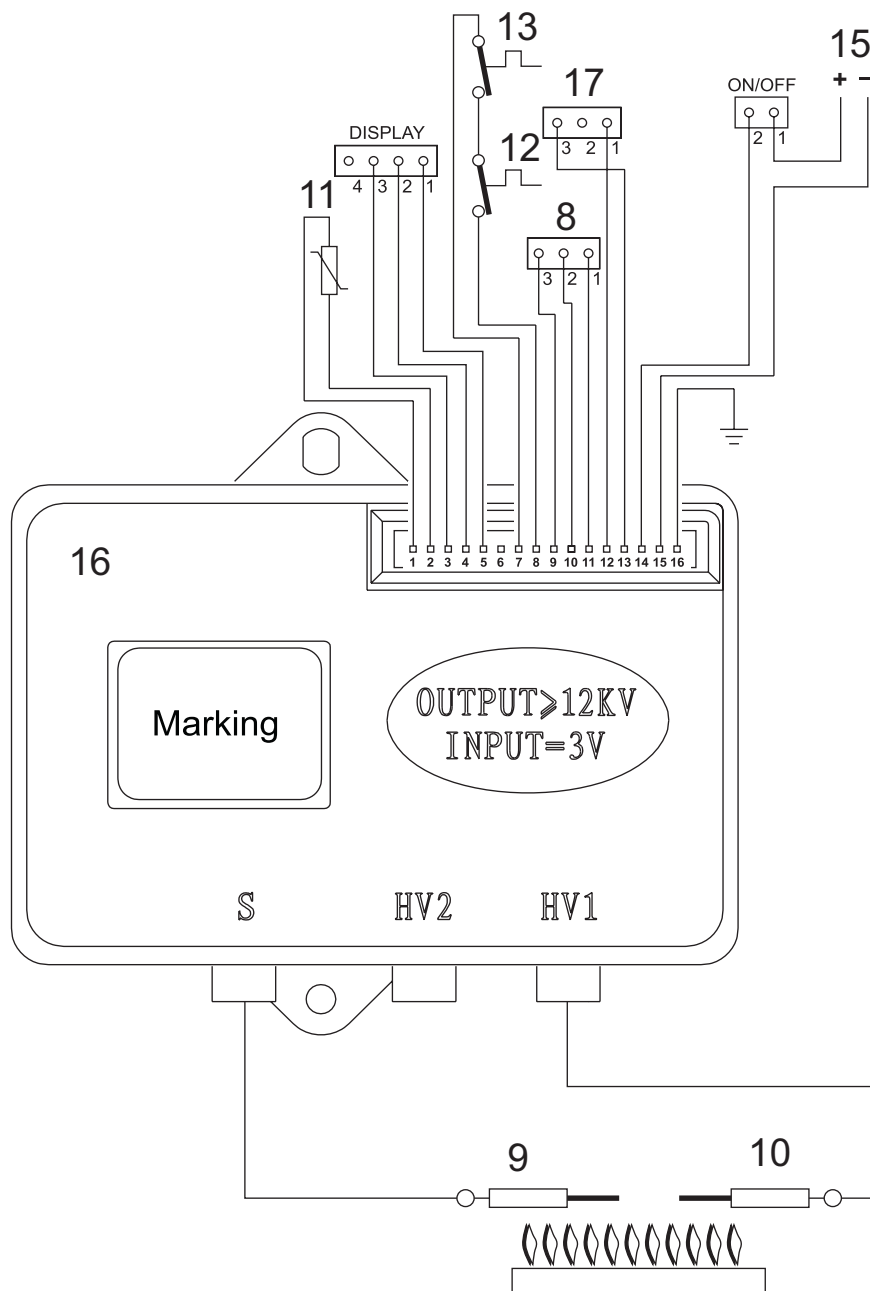


fig. 27 -

Legenda


- 8 Wlot gazu
- 9 Elektroda jonizacyjna
- 10 Elektroda zapłonowa
- 11 czujnik temperatury sanitarnej
- 12 Termostat bezpieczeństwa
- 13 Termostat temperatury spalin
- 15 Baterie
- 16 Elektronika
- 17 Przepływomierz

GENERAL WARNINGS

- Read the warnings contained in this manual carefully.
- Once the unit is installed, describe its operation to the user and give them this manual. The manual is an integral part of the product and must be kept in a safe, accessible place for future reference.
- Installation and maintenance must be performed by a registered technician, in accordance with current standards and the manufacturer's instructions. Tampering with the sealed adjustment devices is prohibited.
- Improper installation or lack of appropriate maintenance may result in property damage or injury. The manufacturer will not be liable for damage caused by improper installation or use or, in any case, for failure to comply with the instructions.
- Before performing any cleaning or maintenance operations, unplug the unit from the mains power supply using the power switch or another cut-off device.
- In the event of a malfunction or improper operation, unplug the unit and have it repaired by qualified personnel. Only contact registered technicians. The unit must only be repaired, and its components replaced, by registered technicians using original replacement parts. Otherwise the safety of the unit may be compromised.
- This unit may only be used for the purpose for which it was expressly designed. Any other use must be considered inappropriate, and therefore hazardous.
- The packing materials are a potential source of danger, and must be kept out of reach of children.
- The unit can be used by children aged at least 8 years and by persons with reduced physical, sensory or mental capabilities, or lacking experience or the necessary knowledge, only if under supervision or they have received instructions on its safe use and the related risks. Children must not play with the unit. Cleaning and maintenance intended to be done by the user can be carried out by children aged at least 8 years only if under supervision..
- Dispose of the unit and its accessories in accordance with current standards.
- The images contained in this manual are a simplified representation of the

product. Such representations may include slight, insignificant differences with respect to the product supplied.

• APPLIANCE INTENDED FOR DOMESTIC USE; NOT VALID FOR INDUSTRIAL USE.

 This symbol means “Caution,” and is displayed next to safety warnings. Carefully observe such warnings to avoid hazardous situations, property damage, and injury to people and animals.



Important information involving no risk of injury or property damage is indicated by this symbol.



The CE marking certifies that products meet the fundamental requirements of the applicable European directives. The declaration of conformity can be requested from the manufacturer.

The unit is suitable for operation in a partially protected with temperatures from -5°C to +60°C.

1 USER'S MANUAL	53
1.1 Introduction	53
1.2 Control panel	53
1.3 Turning the heater on and off.....	53
1.4 Settings.....	53
1.5 Faults	54
2 INSTALLATION MANUAL	54
2.1 General information	54
2.2 Location	54
2.3 Assembling the heater	55
2.4 Hydraulic connections.....	56
2.5 Gas connection.....	57
2.6 Air and flue gas ducts	57

3 SERVICE AND MAINTENANCE	58
3.1 ADJUSTMENTS.....	58
3.2 COMMISSIONING	59
3.3 MAINTENANCE.....	59
3.4 REPLACING THE BATTERIES	60
4 TECHNICAL DATA AND CHARACTERISTICS	61
4.1 Dimensions and connections.....	61
4.2 Overview and main components	62
4.3 Hydraulic circuit	63
4.4 Technical data table	64
4.5 Wiring diagram.....	66

1 USER'S MANUAL

1.1 Introduction

The new **ZEFIRO ECO** is a high-performance, low-emission heater for domestic hot water production, powered by **natural gas** or **LPG** and equipped with a compact, **WATER-COOLED**, battery-powered burner with electronic ignition, designed for indoor installation.

1.2 Control panel

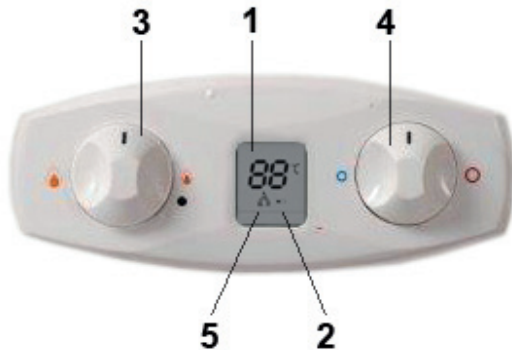


fig. 1 - Control panel

- | | |
|--|---|
| <p>1 DHW temperature indication at the outlet from the boiler</p> <p>2 Battery charge indication. Fixed symbol: Very low battery; change as soon as possible. When flashing,</p> | <p>the battery is dead and must be replaced.</p> <p>3 Burner power adjustment</p> <p>4 Temperature adjustment</p> <p>5 Burner on indication</p> |
|--|---|

1.3 Turning the heater on and off



When the unit is working, the temperature near the peephole may be high. Avoid contact as there may be risk of burns.

Preliminary checks and operations

- 1 Make sure the hot water taps are closed.
- 2 Open the gas supply cock to the heater, located at the gas connection to the unit.
- 3 Check that the 1.5 V batteries are properly installed with the correct polarity (+/-). To replace the batteries, see (3.4 Replacing the batteries).
- 4 Also verify that the batteries are sufficiently charged for heater operation.

1.3.1 Turning the unit on

Turn the knob to the required water heating level. The unit will begin operating every time hot water is drawn.



fig. 2 - Turning the unit on

1.3.2 Turning the unit off

The burner goes off automatically when hot water is no longer demanded.

To use the unit again, no action is required.

To completely shut off the unit, place the knob in the () position.



fig. 3 - Turning the unit off

If the water heater will not be used for an extended period of time, close the gas cock supplying the unit.



If the unit will be inactive for an extended period of time during the winter, all water should be removed to avoid ice damage.

1.4 Settings

1.4.1 Setting the burner power manually

Use the knob (3 fig. 1) to select the heater power. You may choose between the minimum, maximum, and intermediate positions, depending on the required heating power.

If the knob is turned counterclockwise, the unit will operate at maximum power. If the temperature is too high, for example in the summer, or if you need a reduced flow of not very hot water, turn the knob clockwise. This reduces the power, and therefore the gas consumption. In the ● position, the unit is turned off.

1.4.2 Setting the temperature

Turn the water temperature selector clockwise to increase the temperature, or counterclockwise to decrease it.



fig. 4 - Setting the temperature

1.5 Faults

Once the adjustments described above have been made, the heater is ready to operate automatically. When a hot water tap is opened, an intermittent discharge is generated on the ignition electrode to light the burner.

All electronic models have an ionization electrode built into the burner to monitor flame presence. If a malfunction or lack of gas causes the heater to turn off, close the hot water tap.

It is then necessary to eliminate the fault or obstacle preventing the gas from reaching the heater, e.g., inadvertent closing of the gas cock, empty gas cylinder, etc.

To reactivate the heater, close and open the hot water tap.

If no hot water is produced after eliminating the cause and opening the hot water tap, repeat the process.

If the problem persists, call the technical support center.

Table 1 - Faults

E3	The burner does not ignite	Absence of gas	Check the flow of gas to the heater, and make sure the pipes have been purged.
		Failure of the ignition/detection electrode	Check the electrode cable, and make sure it's properly connected and free of deposits.
		Defective gas valve	Check and/or change the gas valve.

EE	Activation of the over-temperature protection	Damaged or badly positioned heating sensor	Check that the heating sensor is properly installed and operating and/or change it.
	Activation of the flue gas thermostat (after this operation, the unit is reset by turning on the tap, and the thermostat cools off).	Flue gas thermostat contact open	Check the thermostat.
		Cables disconnected	Check the connections.
--		Thermostat obstructed or incorrectly sized	Check the thermostat.
		Probe disconnected	Check the connection or change the probe.

2 INSTALLATION MANUAL

2.1 General information



The heater may only be installed by an authorized technician, in accordance with all instructions contained in this manual, standard UNE 26, and local installation and exhaust regulations.

2.2 Location

Make sure the water heater chosen is the most suitable:

- To adequately meet the system's hot water requirements.
- For the gas to be used (see water heater dataplate).
- For the water supply pressure, necessary for operation (see table of characteristics).

Make sure the room where the unit is installed meets all the requirements of the Current Regulations. In particular, this unit is an "open chamber" type and must only be installed and operate in permanently ventilated places. An insufficient supply of combustion air will compromise normal operation and the evacuation of fumes. Also, the fumes forming under these conditions are extremely harmful to health if

dispersed in the domestic environment. **OTHERWISE THERE MAY BE RISK OF SUFFOCATION AND INTOXICATION OR EXPLOSIONS AND FIRE..** Therefore the place of installation must be free of dust, flammable materials or objects or corrosive gases.

Position the water heater as close as possible to the hot water taps, near the sink, but **NEVER** above a cooktop. It must also be situated as close as possible to the flue or the start of the flue gas exhaust pipe.

If the unit is installed inside a cabinet or joined laterally to other elements, space must be allowed for removing the casing and performing normal maintenance activities.

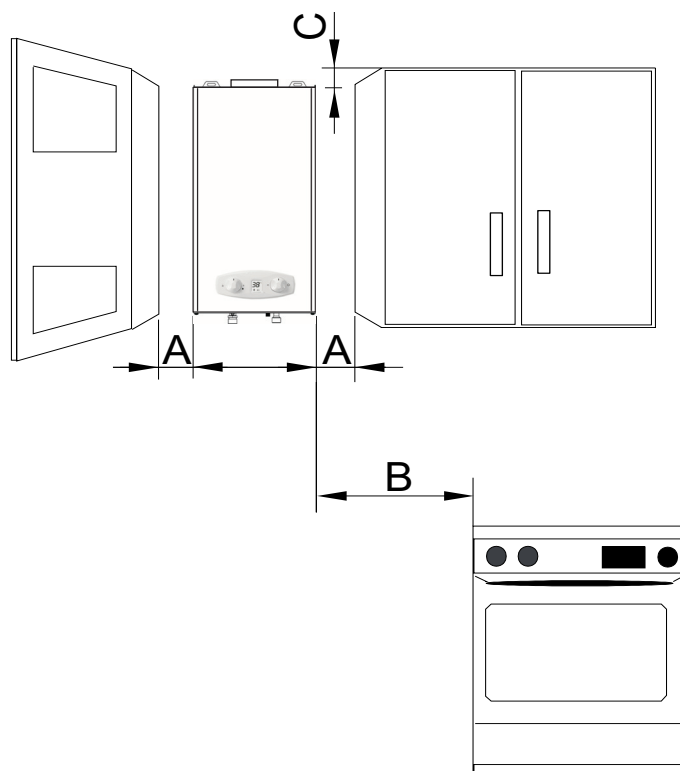


fig. 5 - Minimum distances

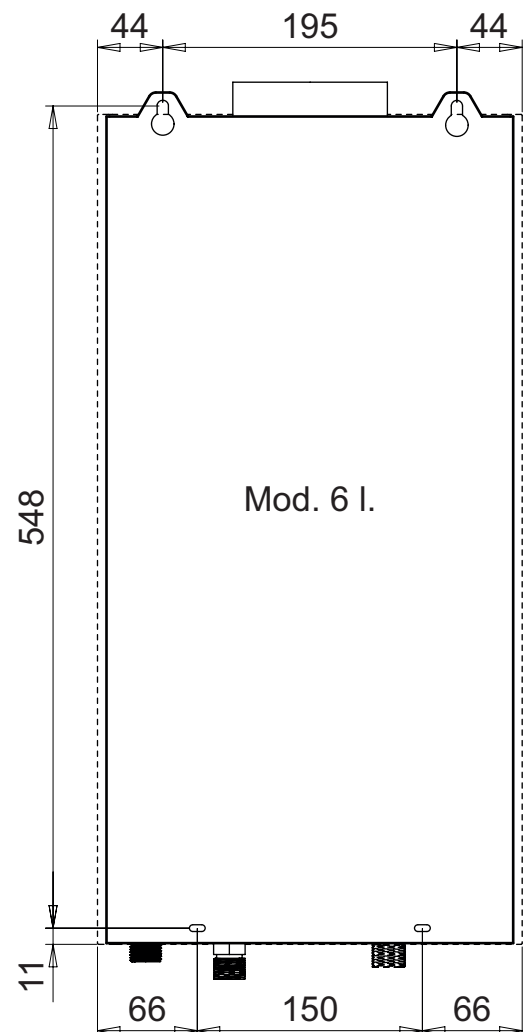
A	On each side	>2cm
B	-	>50cm
C	In front	>2cm

2.3 Assembling the heater



Before assembling the heater, make sure the water and gas connections are properly secured, identified, and positioned. See the dimensions and connections in section 4.2.

- Fix the plugs and hooks on the wall, in a central position vertical to the appliance, as shown in the figure below.
- Mark the position of the bottom screws
- Hang the water heater on the plugs+hooks and tighten the screws for fixing the unit to the wall.
- Connect the hot and cold water flexible tubes, remembering to check their tightness. To avoid circulation problems, do not remove the cold water inlet filter.



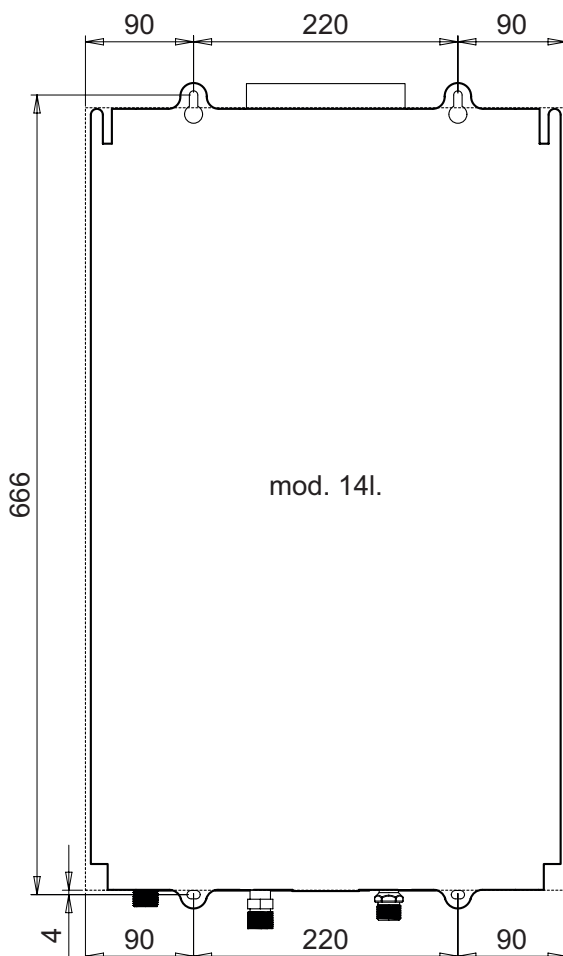
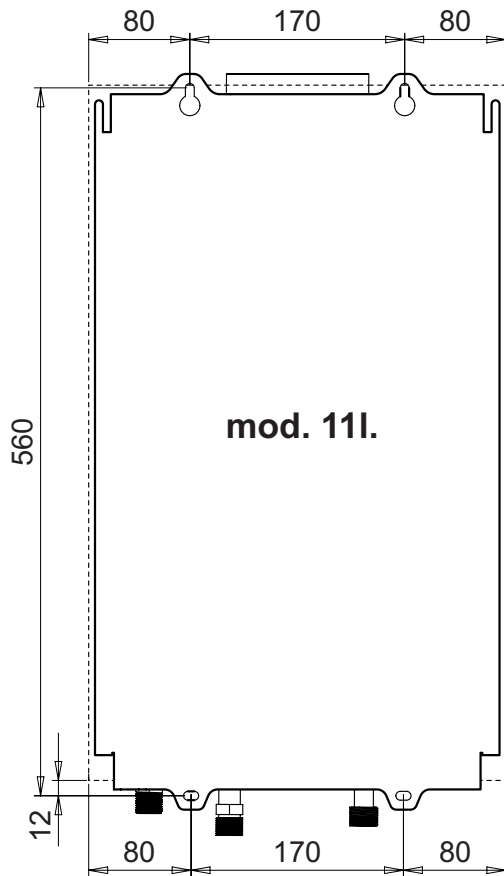


fig. 6 - Assembly template

- Remove the unit from the packaging.
- Verify all documents.
- Remove the plugs from the water and gas connections (see fig. 8).
- On the rating label, check the destination country reference and the type of gas for which the unit is supplied.

Ferrolli

ZEFIRO ECO 11

Appr. nr. CA.1M Ser.n. 1905G80032

B11BS

I12H3B/P (AT-CH)	EE-TR-RO-HR
SI-GR-SK-CZ-LT)	I12H3+ (ES-PT-GB-IE)
I12E3B/P (DE-LU)	I12H3S3B/P (HU)
I3P (CY-PL-MT)	I2H (LV)
I12ELW3B/P (PL)	I12HM3+ (IT)

	2HM-2E-2H-2HS-2ELW	G20/G230	20 mbar
Qn (Hi)	max 21.1	min 8.1	kW
Pn 80° - 60°	18.9	7.0	kW
Pn 50° - 30°			kW
PMS	bar	PMW	10.0 bar
tmax	°C	D	11 l/min
NOx	6 (< 56 mg/kWh)		H ₂ O

0085 / 19

6 938771 373440

1905G80032

3V = Suitable for operation in a partially protected place
 IPX4D
 MADE IN CHINA

fig. 7 - Rating label

2.4 Hydraulic connections



Never support the water heater by the water/gas connections. Make the connections in accordance with the dimensions and connections shown in section 4.1.

There are labels on the unit identifying the 1/2" water inlet pipe (white) and the 3/4" gas inlet pipe (yellow).

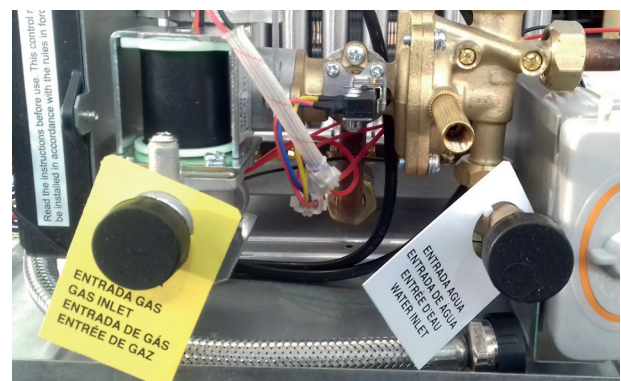


fig. 8 - Connection cards

☞ *If the water hardness is over 25°Fr (1°F=10ppm CaCO₃), the water must be treated to avoid possible deposits on the unit.*

2.4.1 Water flow rate adjustment

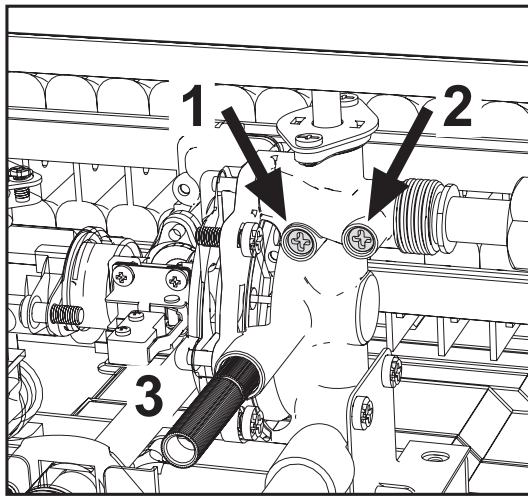


fig. 9 - Water flow adjustment screws

Legend

- 1 - Minimum water flow regulation screw.
- 2 - Maximum water flow adjustment screw.
- 3 - Safety valve drain water.

2.5 Gas connection



Before making the connection, check that the unit has been prepared to operate with the right type of fuel, and carefully clean the gas pipes to remove any residue that might hinder correct operation. Make this connection in accordance with the dimensions and connections in section 4.1.

- 1 Connect the corresponding gas inlet (see section 4.2) in accordance with current regulations in the country where the heater is being installed.
- 2 Connect using a **rigid metal pipe (connection to a gas supply network) or a flexible, continuous stainless steel pipe (LPG installation)**, adding a shut-off valve between the installation and the unit **(AS CLOSE TO THE UNIT AS POSSIBLE)**.
- 3 Once the connection to the gas network is complete, check that all gas connections are tight. For this purpose, a tightness test must be performed. To avoid

damage to the unit due to excess pressure, leave the gas inlet valve closed.

- 4 Check that the supplied pressure and gas delivery values are those indicated for the unit's consumption. See the technical data table (section 4.5).



In installations with an approved flexible pipe for LPG, pay special attention to the following.

- The pipe must comply with applicable regulations.
- Avoid areas with heat emissions.
- Prevent the pipe from bending or being pinched shut.
- The connections on both sides (gas valve and other components) must comply with the regulations of the country where the heater is installed.

2.6 Air and flue gas ducts

The diameter of the pipe connecting to the flue must not be smaller than that of the pipe connecting to the draft hood. After the draft hood, there must be a vertical segment at least half a meter long. The dimensions and installation of the flues and the tube connecting to them must comply with current standards.

2.6.1 FUME EXHAUST SAFETY DEVICE (fume thermostat)

- The water heater's safety device ensures the correct exhaust of flue gases; **THEREFORE DO NOT DEACTIVATE IT OR CARRY OUT ANY OPERATION ON IT.**
- If the safety device cuts in when the water heater is started, check the flue gas outlet, checking the exhaust with a cold mirror or with any suitable and approved measuring device.
- In case of a fault, only use original replacements, otherwise the safety device may not work properly.
- Fume thermostat replacement must be carried out by qualified technicians, proceeding as follows:
 - Remove the faulty fume thermostat by undoing the 2 fixing screws.
 - Install a new original thermostat.
 - Fix the fume thermostat in its place without over-tightening the screws.
 - Check its correct operation.



Remember to make an air inlet opening in the room where the water heater is installed (as required by the current regulations).
If the above instructions are not observed there may be risk of suffocation or poisoning due to gas or fumes escaping.

3 SERVICE AND MAINTENANCE

All of the adjustments, commissioning operations and periodic checks described below must be performed by an authorized technician in compliance with current regulations. **FERROLI** declines all liability for property damage or injuries caused by unauthorized persons tampering with the unit.

3.1 ADJUSTMENTS

3.1.1 Gas conversion



Conversion of the unit to a type of gas other than the factory setting must be performed by an authorized technician, using original components and in compliance with current regulations in the country where the unit will be used.

The unit can operate with methane gas, LPG or Propane-Air. It is factory-set for one of the two types of gas, as indicated on the packaging and technical data plate. To operate the unit with another type of gas, a conversion kit must be used.

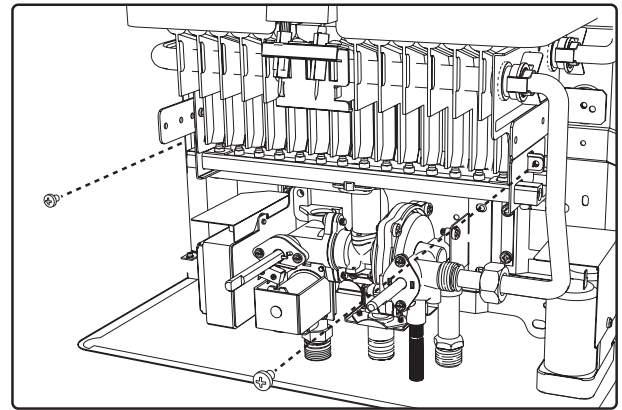


fig. 10 -

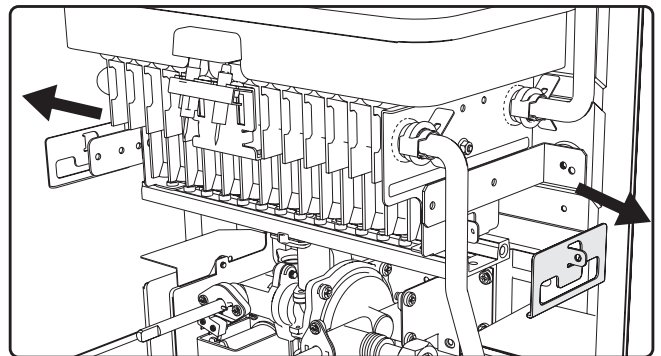


fig. 11 -

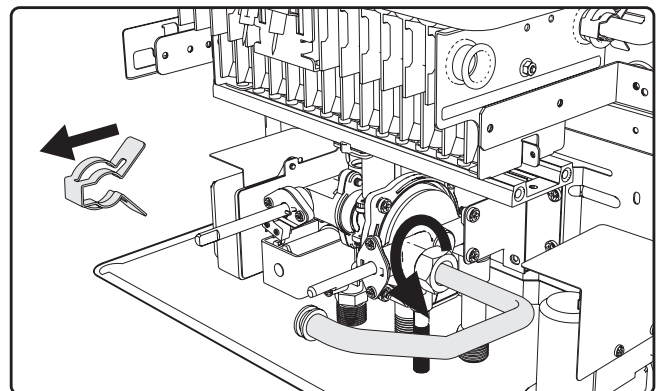


fig. 12 -

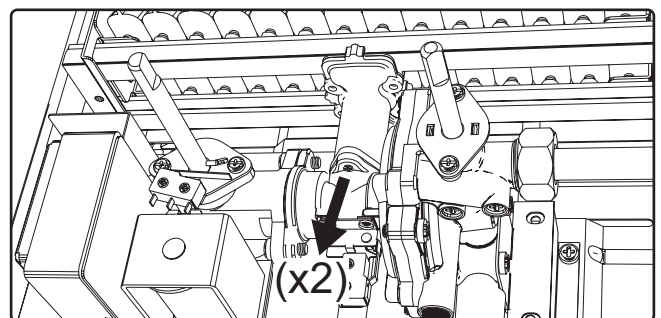


fig. 13 -

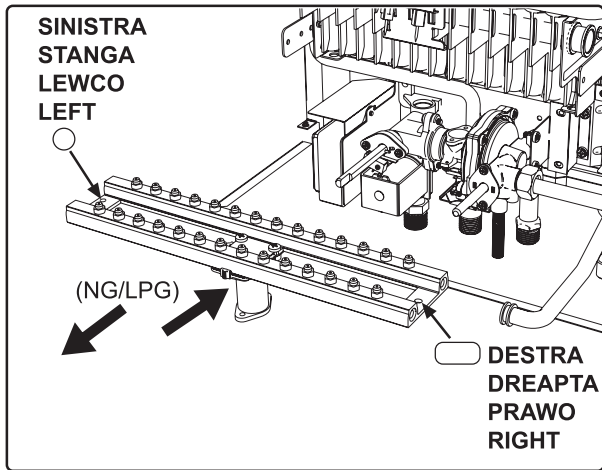


fig. 14 -

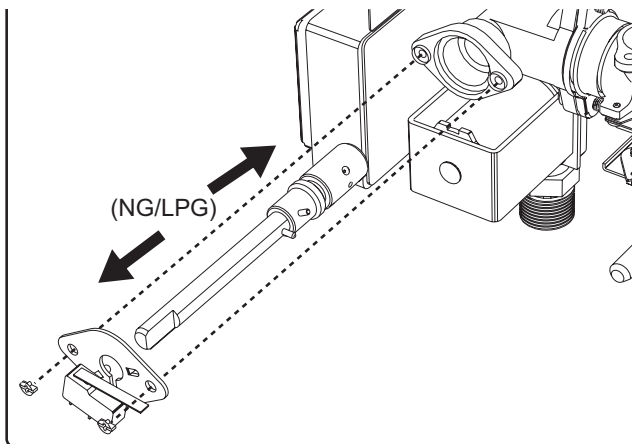


fig. 15 -

3.2 COMMISSIONING



Commissioning of the heater must be performed by a trained, specialized technician. Checks that must be performed during the first ignition, after maintenance operations that require unplugging the unit, and after any operations on the unit's safety devices or components.

3.2.1 Before igniting the heater

- Carefully verify the tightness of the gas installation using a soap and water solution to check for leaks in the connections.
- Fill the hydraulic system and make sure no air is present in the unit or system.
- Check that there are no water leaks in the system or

unit.

- Make sure the grounding and connection to the electrical network are adequate.
- Check that the gas pressure is correct.
- Make sure there are no flammable liquids or materials near the heater.
- To avoid damaging the connections, do not place the heater on the floor with the connections facing down.



If the above instructions are not observed there may be risk of suffocation or poisoning due to gas or fumes escaping; danger of fire or explosion. Also, there may be risk of flooding the room.

3.2.2 Checks during operation

- Light the unit.
- Make sure the fuel and water systems are tight.
- Check the efficiency of the air and flue gas ducts while the heater is operating.
- Make sure the gas valve modulates correctly.
- Verify that the heater ignites easily. Turn it on and off several times to make sure.
- Check that the fuel consumption is as indicated.

3.3 MAINTENANCE

3.3.1 Periodic checks

In order for the unit to operate correctly, an authorized technician must perform an annual inspection, checking that:

- The control and safety devices (gas valve, etc.) operate correctly.
- The exhaust vent is perfectly efficient.
- The air and flue gas ducts and terminal are free of obstacles and leaks.
- The burner and exchanger are free of dirt and deposits. Do not use chemicals or steel brushes to clean them.
- The electrode is free of deposits and properly positioned.

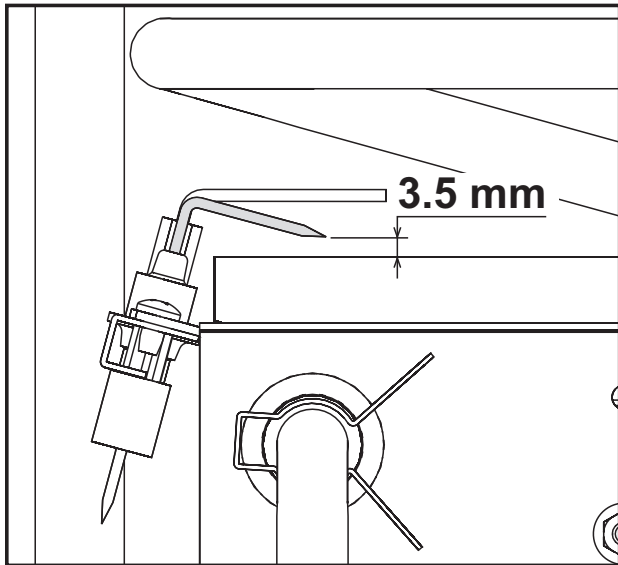


fig. 16 - Electrode position


- The gas and water systems are perfectly tight.
- The gas delivery and operating pressure values are as indicated on the tables.

A soft, damp cloth may be used to clean the casing and exterior parts of the heater, using soapy water if necessary. Do not use abrasive detergents or solvents.

3.3.2 Opening the casing

To open the casing:

- 1 Unscrew the A screws.
- 2 Rotate the casing.
- 3 Lift the casing.

 **Before performing any operations inside the heater, close the gas cock.**

3.4 REPLACING THE BATTERIES

To change the batteries, proceed as described in fig. 18.

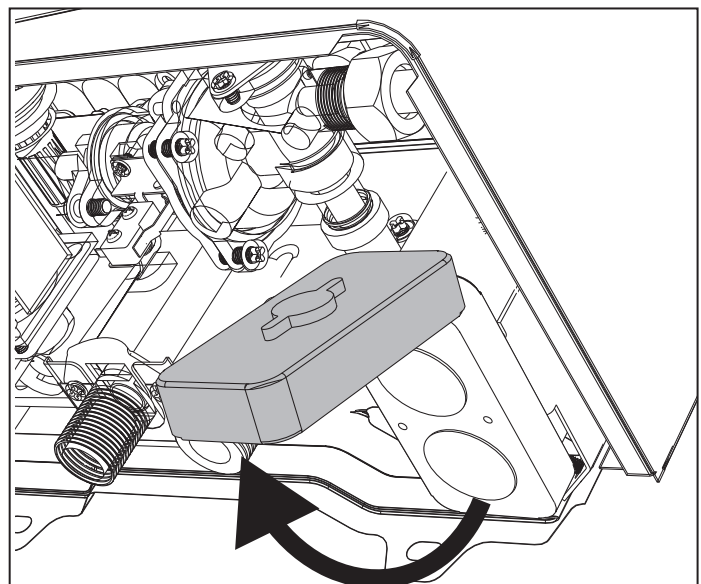
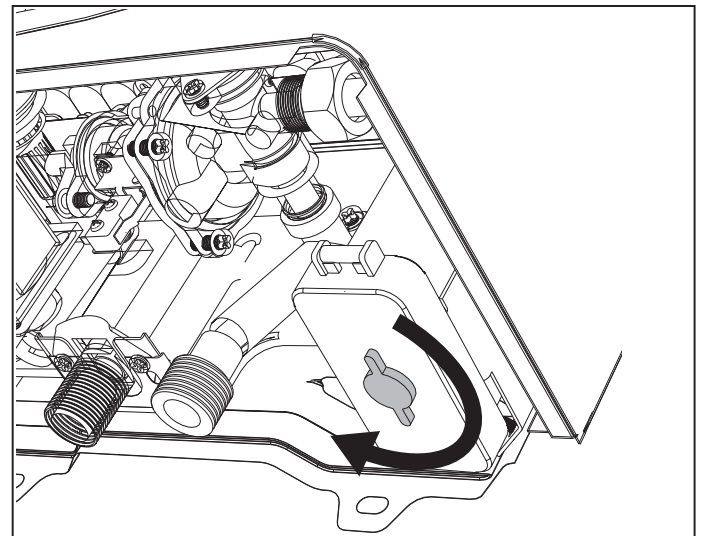


fig. 18 - Opening the battery box

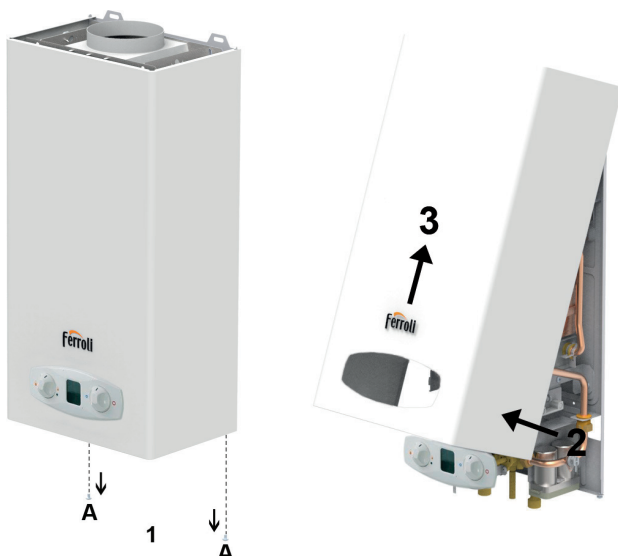


fig. 17 - Opening the casing

4 TECHNICAL DATA AND CHARACTERISTICS

4.1 Dimensions and connections

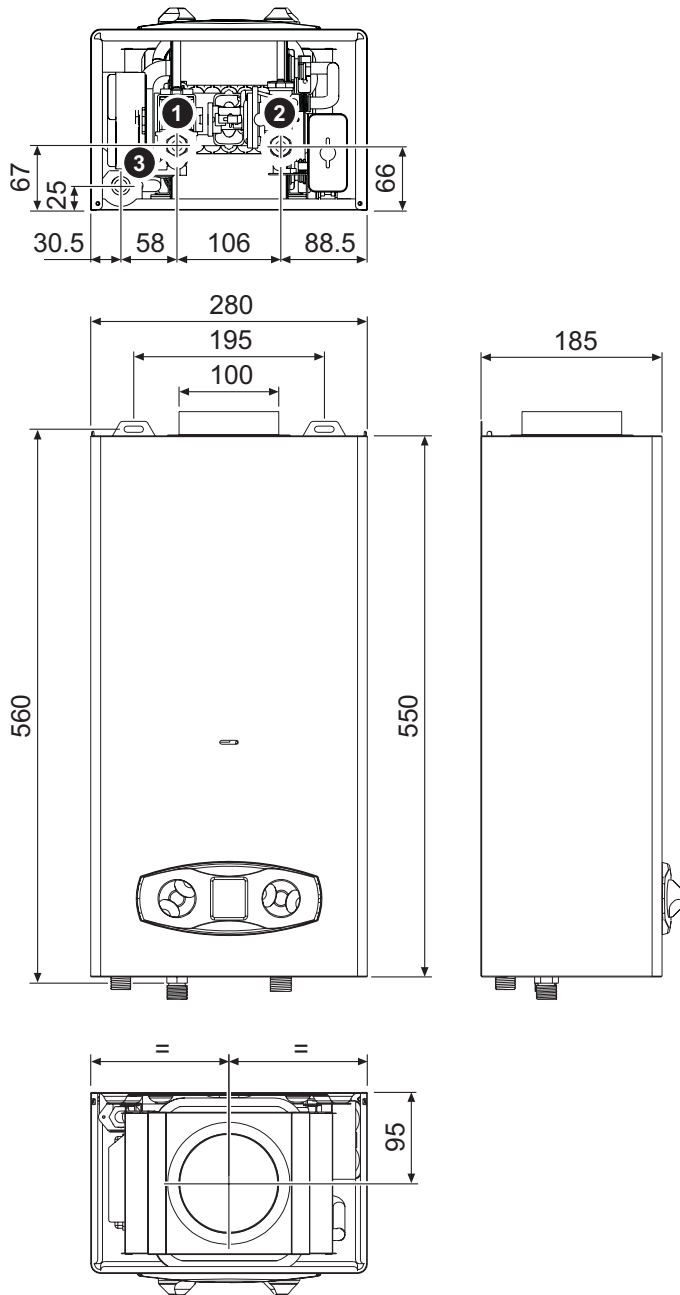


fig. 19 - Dimensions and connections ZEFIRO ECO 6

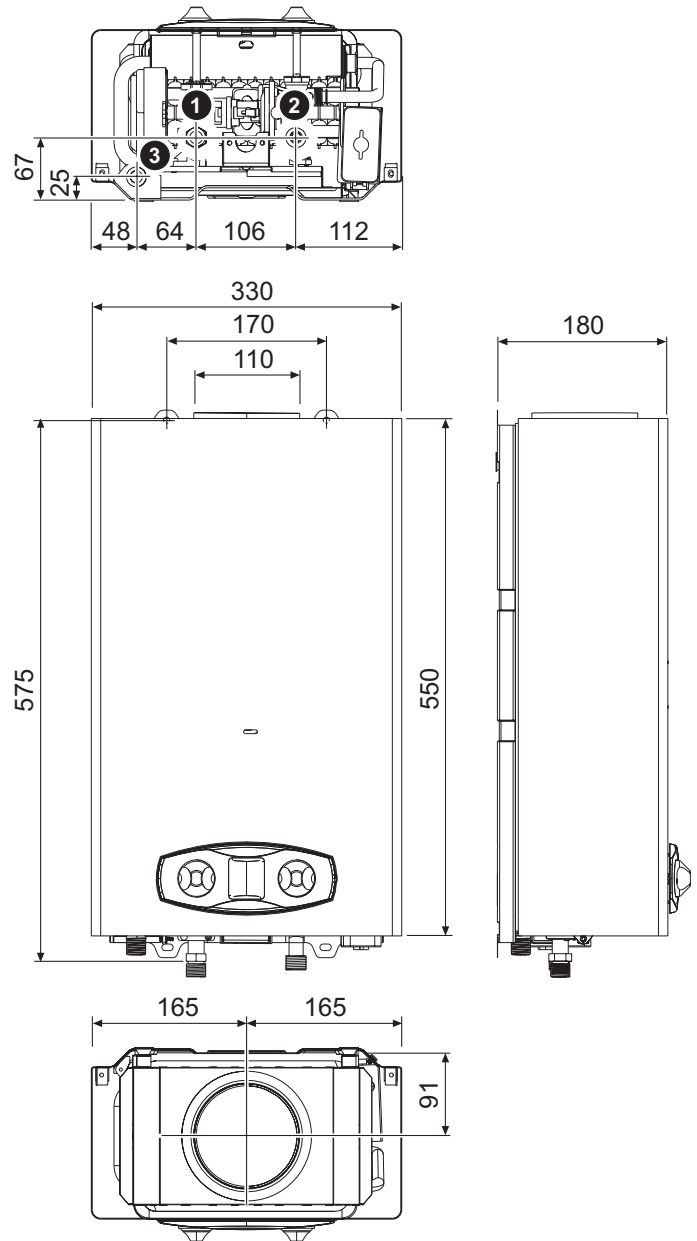


fig. 20 - Dimensions and connections ZEFIRO ECO 11

4.2 Overview and main components

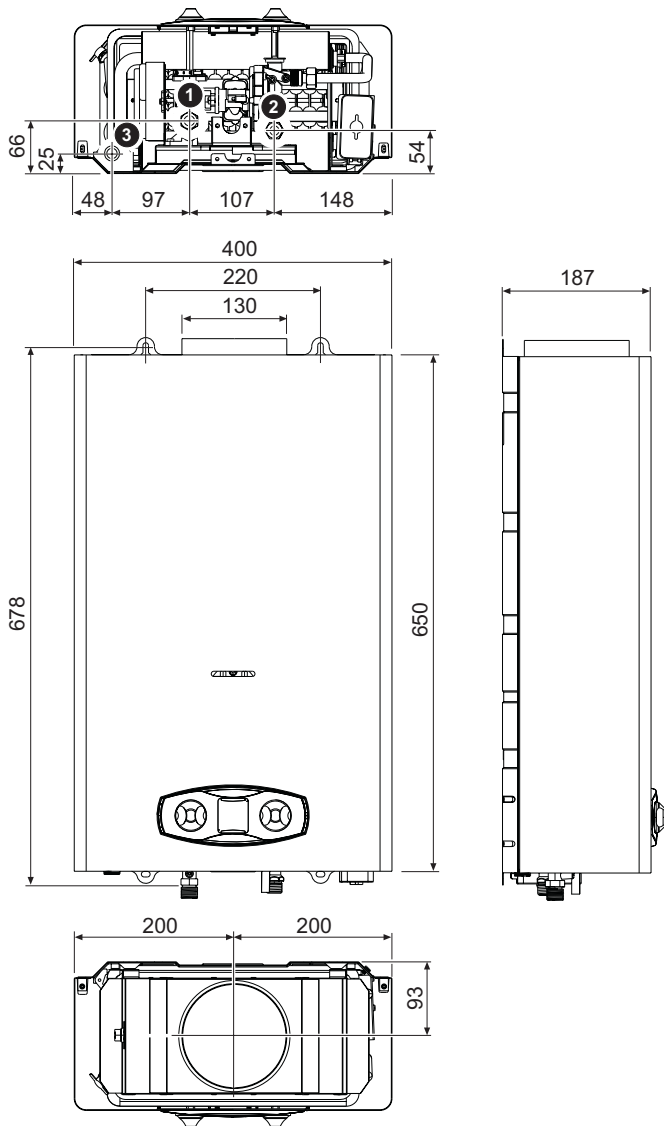


fig. 21 - Dimensions and connections ZEFIRO ECO 14

- 1 1/2" gas inlet
- 2 1/2" cold water inlet
- 3 1/2" domestic hot water outlet

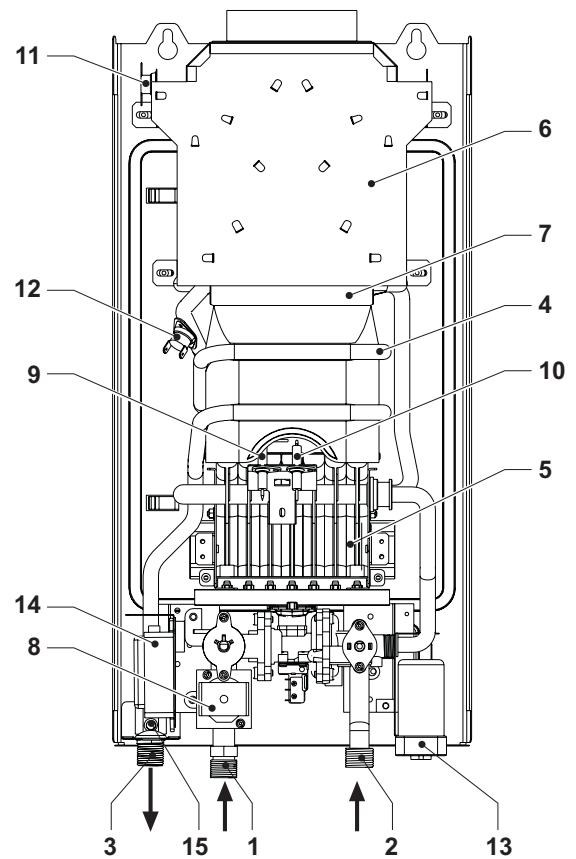


fig. 22 - Overview ZEFIRO ECO 6

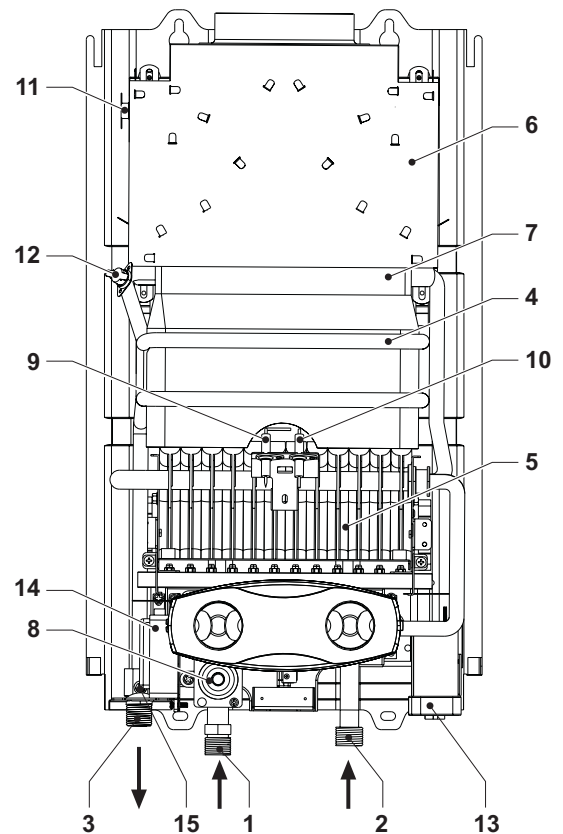


fig. 23 - Overview ZEFIRO ECO 11

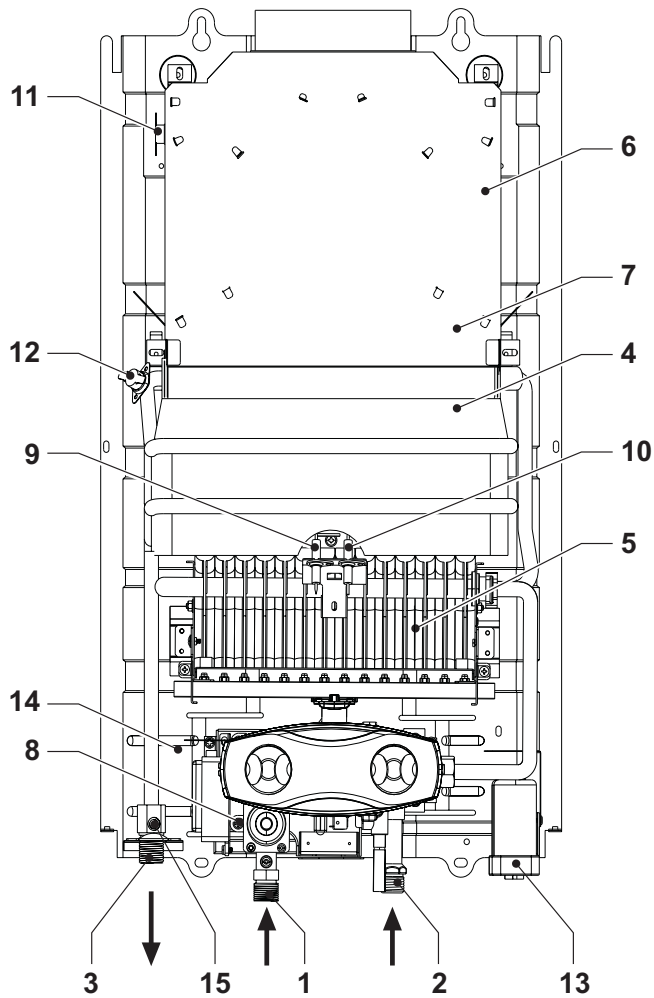


fig. 24 - Overview ZEFIRO ECO 14

- | | |
|-------------------------------|---------------------------------|
| 1 Gas inlet | 9 Induction electrode |
| 2 Cold water inlet | 10 Ignition electrode |
| 3 Hot water outlet | 11 Flue gas sensor |
| 4 Combustion chamber assembly | 12 Hot water temperature sensor |
| 5 Gruppo bruciatori | 13 Battery pack |
| 6 Exhausthood | 14 Pulser |
| 7 Copper heat exchanger | 15 DHW temperature sensor |
| 8 Solenoid valve | |

4.3 Hydraulic circuit

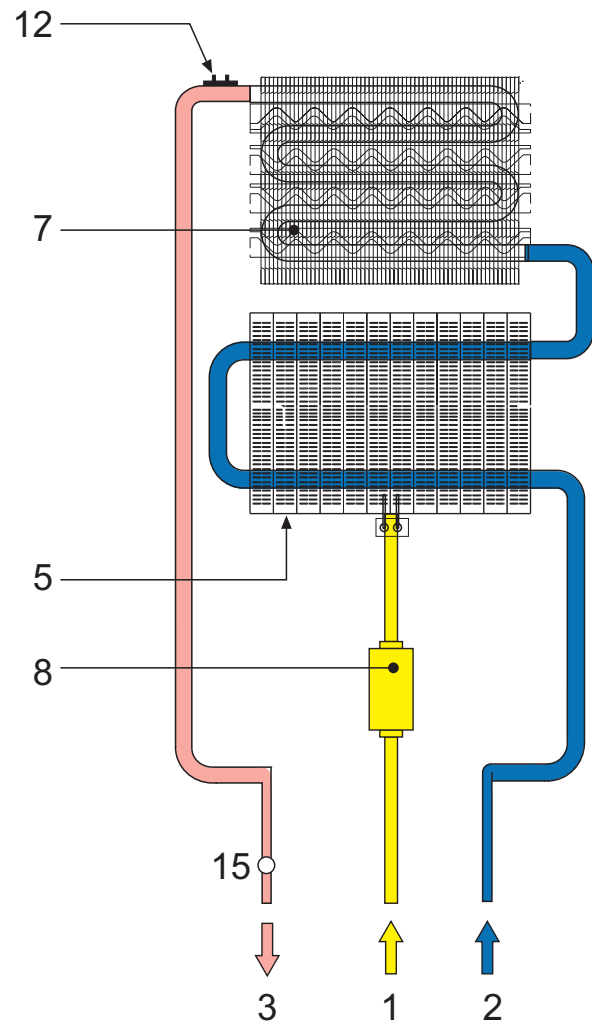


fig. 25 - Hydraulic circuit

4.4 Technical data table

Data	Units	ZEFIRO ECO 6	ZEFIRO ECO 11	ZEFIRO ECO 14	
Product identification codes G20		GCA1HKAA	GCA1MKAA	GCA1PKAA	
Product identification codes G31		GCA1HLAA	GCA1MLAA	GCA1PLAA	
Countries of destination		IT - RO - PL			
Gas category		II2HM3+ (IT) - II2ELW3B/P (PL) - II2H3B/P (RO)			
Maximum heat capacity	kW	11.8	21.1	26.8	Q
Minimum heat capacity	kW	6.3	8.1	10.7	Q
Maximum heat capacity	kW	10.4	18.9	23.8	
Minimum heat capacity	kW	5.4	7.0	9.3	
Performance at max. power	%	87	87	87	
Burner injectors G20	n. x Ø	14 x 0.82	24 x 0.85	28 x 0.85	
Gas supply pressure G20	mbar	20	20	20	
Maximum gas delivery G20	m3/h	1.25	2.23	2.84	
Minimum gas delivery G20	m3/h	0.67	0.86	1.13	
Burner injectors G230	n. x Ø	14 x 0.95	24 x 0.95	28 x 0.95	
Gas supply pressure G230	mbar	20	20	20	
Maximum gas delivery G230	m3/h	0.97	1.73	2.20	
Minimum gas delivery G230	m3/h	0.52	0.66	0.88	
Burner injectors G31/G30	n. x Ø	8 x 0,49 / 6 x 0,47	18 x 0.49 / 6 x 0.47	16 x 0.49 / 12 x 0.47	
Gas supply pressure G31/G30	mbar	37	37	37	
Max. gas delivery G31/G30	m3/h	0.92	1.64	2.08	
Min. gas delivery G31/G30	m3/h	0.49	0.63	0.83	
NOx emission class	-	6 (<56 mg/kWh)			NOx
Max. operating pressure	bar	10	10	10	PMS
Min. operating pressure	bar	0.2	0.2	0.2	
DHW delivery Δ25°	l/min	6.0	10.8	13.6	
DHW delivery Δ30°	l/min	5.0	9	11.4	
Degree of protection	IP	X4D			
Supply voltage	V/Hz	3V =			
Absorbed electrical power	W	/	/	/	
Empty weight	Kg	8.5	9.50	13.50	
Type of unit		B11BS			

ErP product fiche (Models NG)					
Trademark: FERROLI					
Type: Conventional water heater					
Item	Symbol	Unit	Value		
			ZEFIRO ECO 6 GCA1HKAA	ZEFIROECO11 GCA1MKAA	ZEFIROECO14 GCA1PKAA
Declared load profile			XS	M	M
Water heating energy efficiency class (from A+ to F)			A	A	A
Daily electricity consumption	Qelec	kWh	0,000	0,000	0,000
Annual electricity consumption	AEC	kWh	0	0	0
Water heating energy efficiency	NWh	%	78	76	74
Daily fuel consumption	Qfuel	kWh	2,874	8,185	8,562
Annual fuel consumption	AFC	GJ	2	6	6
Thermostat temperature settings of the water heater, as placed on the market			MAX	MAX	MAX
Sound power level	LWA	dB	57	58	59
Emissions of nitrogen oxides	NOx	mg/kWh	52	37	42

ErP product fiche (Models LPG)					
Trademark: FERROLI					
Type: Conventional water heater					
Item	Symbol	Unit	Valore		
			ZEFIRO ECO 6 GCA1HLAA	ZEFIROECO11 GCA1MLAA	ZEFIROECO14 GCA1PLAA
Declared load profile			XS	M	M
Water heating energy efficiency class (from A+ to F)			A	A	A
Daily electricity consumption	Qelec	kWh	0,000	0,000	0,000
Annual electricity consumption	AEC	kWh	0	0	0
Water heating energy efficiency	NWh	%	78	76	74
Daily fuel consumption	Qfuel	kWh	2,874	8,185	8,562
Annual fuel consumption	AFC	GJ	2	6	6
Thermostat temperature settings of the water heater, as placed on the market			MAX	MAX	MAX
Sound power level	LWA	dB	57	58	59
Emissions of nitrogen oxides	NOx	mg/kWh	37	58	62

4.5 Wiring diagram

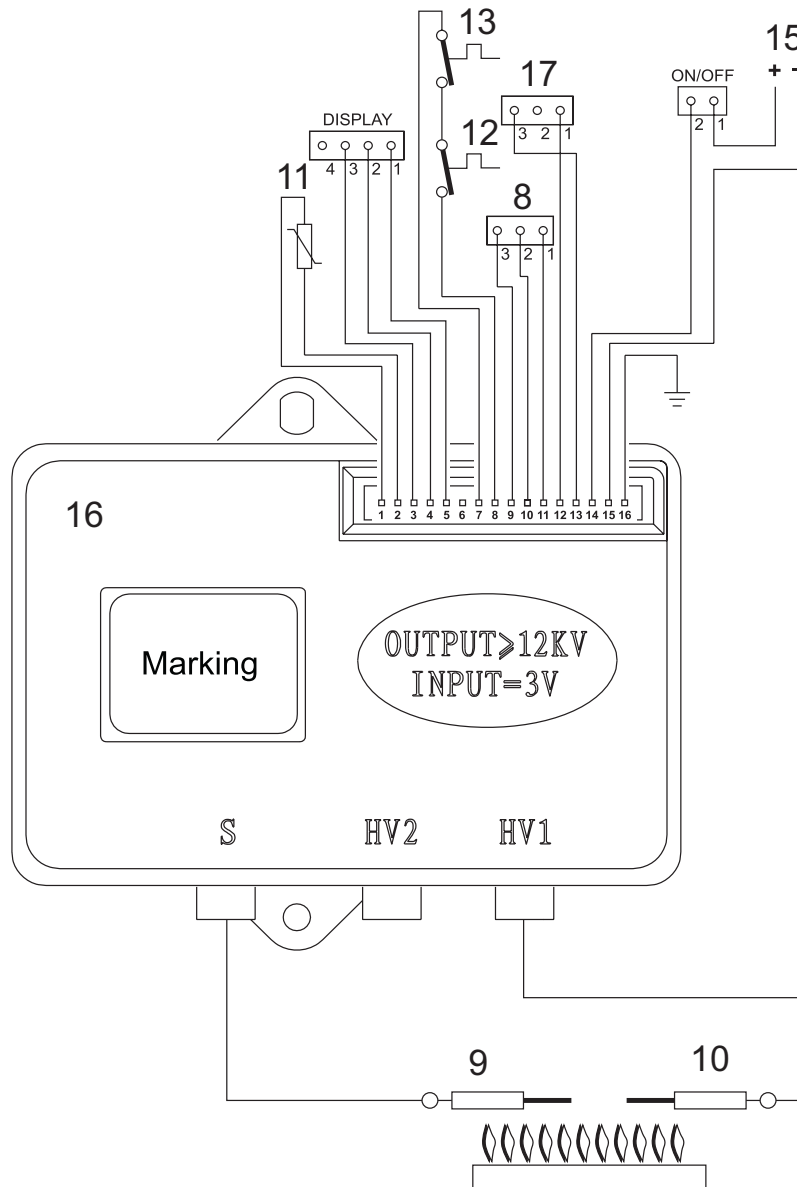


fig. 26 -

Key

- 8 Gas valve
- 9 Detection electrode
- 10 Ignition electrode
- 11 DHW temperature sensor
- 12 Safety thermostat
- 13 Contact fume thermostat
- 15 Batteries
- 16 Electronic controller
- 17 Flow switch

The logo features the word "ferroli" in a bold, lowercase, sans-serif font. A grey, curved swoosh arches over the top of the letters "e" and "r".

ferroli

FERROLI S.p.A.
Via Ritonda 78/a
37047 San Bonifacio - Verona - ITALY
www.ferroli.com

Fabbricato in Cina - Fabricat în China - Wyprodukowano w Chinach - Made in China