

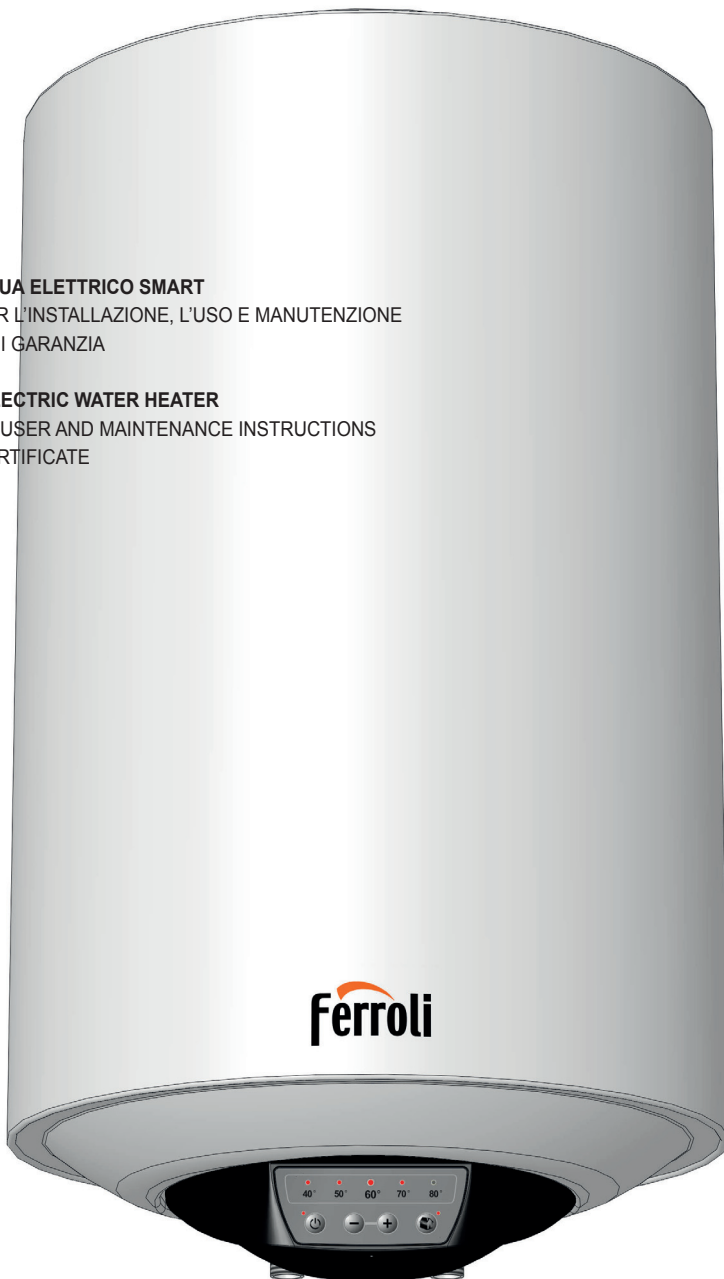
Ferrolì

ITA - SCALDACQUA ELETTRICO SMART

- ISTRUZIONI PER L'INSTALLAZIONE, L'USO E MANUTENZIONE
- CERTIFICATO DI GARANZIA

ENG - SMART ELECTRIC WATER HEATER

- INSTALLATION, USER AND MAINTENANCE INSTRUCTIONS
- WARRANTY CERTIFICATE



Indice

ITA ----- pag. ____ 3

ENG ----- pag. ____ 13

1. AVVERTENZE GENERALI

- Il presente libretto costituisce parte integrante ed essenziale del prodotto. Si raccomanda di conservarlo con cura e di accompagnarlo all'apparecchio anche in caso di sua cessione ad altro proprietario o utente e/o trasferimento su altro impianto.
- Prima di mettere in funzione l'apparecchio leggere attentamente le istruzioni e le avvertenze contenute nel presente libretto, in quanto forniscono importanti indicazioni riguardanti la sicurezza d'installazione, d'uso e di manutenzione.
- L'installazione è a cura dell'acquirente e deve essere realizzata da personale tecnico qualificato in osservanza delle istruzioni contenute in questo libretto; un'errata installazione può causare danni, a persone, animali e cose, per le quali la ditta costruttrice non è responsabile.
- È vietato l'utilizzo di questo apparecchio per scopi diversi da quanto specificato. La ditta costruttrice non risponde per eventuali danni derivanti da usi impropri, erronei ed irragionevoli o da un mancato rispetto delle istruzioni contenute in questo libretto.
- L'installazione, la manutenzione e qualsiasi altro intervento deve essere effettuato da personale tecnico qualificato nel rispetto delle norme vigenti e delle indicazioni fornite dalla ditta costruttrice; eventuali riparazioni devono essere effettuate utilizzando esclusivamente ricambi originali. Il mancato rispetto di quanto sopra può compromettere la sicurezza e fa decadere ogni responsabilità del costruttore.
- Gli elementi dell'imballaggio non devono essere lasciati alla portata dei bambini in quanto potenziali fonti di pericolo.
- Questo apparecchio non è destinato a essere utilizzato da persone (compresi i bambini) le cui capacità fisiche, sensoriali o mentali siano ridotte, o con mancanza di esperienza o di conoscenza, a meno che esse abbiano potuto beneficiare, attraverso l'intermediazione di una persona responsabile della loro sicurezza, di una sorveglianza o di istruzioni riguardanti l'uso dell'apparecchio. I bambini devono essere controllati da persone responsabili per la loro sicurezza che si assicurino che essi non giochino con l'apparecchio.
- È vietato toccare l'apparecchio se si è a piedi nudi o con parti del corpo bagnate.
- La temperatura dell'acqua calda è regolata da un termostato di funzionamento che funge anche da dispositivo di sicurezza per evitare pericolosi incrementi di temperatura, in caso di anomalia il suo riarmo è manuale, vedi il paragrafo Norme d'uso per l'utente.
- La connessione elettrica deve essere realizzata come indicato nel paragrafo Collegamento elettrico.
- Il dispositivo contro le sovrappressioni, qualora fosse fornito unitamente all'apparecchio, non deve essere manomesso. Qualora non fosse conforme alle norme e leggi vigenti è obbligatoria la sua sostituzione con altra idonea.
- Nessun oggetto infiammabile deve trovarsi nelle vicinanze dell'apparecchio.

Legenda simboli:

Richiama l'attenzione a situazioni o problemi che possono pregiudicare la sicurezza di **persone** per infortuni o rischio di morte.Il mancato rispetto dell'avvertenza comporta un rischio di danneggiamento, potenzialmente grave, per **oggetti, piante o animali**.Obbligo di attenersi alle norme di **sicurezza generali** e specifiche del **prodotto**.

2. NORME DI SICUREZZA GENERALI

| Avvertenza | Rischio | Simbolo |
|--|---|---------|
| Non effettuare operazioni che implicano l'apertura dell'apparecchio e/o la rimozione dalla sua installazione durante il funzionamento | Folgorazione per presenza di componenti sotto tensione Lesioni personali per ustioni da componenti surriscaldati o per ferite per presenza di bordi e protuberanze taglienti | |
| Non avviare o spegnere l'apparecchio inserendo o staccando la spina del cavo di alimentazione elettrica | Folgorazione per danneggiamento del cavo, della spina o della presa | |
| Non danneggiare il cavo di alimentazione elettrica | Folgorazione per presenza di fili scoperti sotto tensione | |
| Non lasciare oggetti sull'apparecchio | Lesioni personali per la caduta dell'oggetto a seguito di vibrazioni | |
| | Danneggiamento dell'apparecchio o di oggetti sottostanti per la caduta dell'oggetto a seguito di vibrazioni | |
| Non salire sull'apparecchio | Lesioni personali per la caduta dall'apparecchio | |
| | Danneggiamento dell'apparecchio o degli oggetti sottostanti per la caduta dell'apparecchio a seguito del distacco dal fissaggio | |
| Non eseguire operazioni di pulizia dell'apparecchio senza averlo prima spento, staccato la spina e/o disinserito l'interruttore dedicato | Folgorazione per presenza di componenti sotto tensione | |
| Installare l'apparecchio su parete solida e non soggetta a vibrazioni | Caduta dell'apparecchio per cedimento della parete, o rumorosità durante il funzionamento | |
| Eseguire i collegamenti elettrici con conduttori di sezione adeguata | Incendio per surriscaldamento dovuto al passaggio di corrente in cavi sottodimensionati | |
| In seguito ad intervento, ripristinare tutte le funzioni di sicurezza prima della rimessa in servizio | Danneggiamento o blocco dell'apparecchio privo di funzioni di sicurezza e/o di controllo per funzionamento scorretto | |

3. NORME DI SICUREZZA SPECIFICHE DEL PRODOTTO

| Avvertenza | Rischio | Simbolo |
|--|--|---------|
| Svuotare i componenti che potrebbero contenere acqua calda, attivando sfiiati, prima della loro manipolazione | Lesioni personali per ustioni | |
| Effettuare la disincastrazione da calcare di componenti attenendosi a quanto specificato nella "scheda di sicurezza" e nelle indicazioni d'uso del prodotto usato. Aerare l'ambiente, indossando indumenti protettivi, evitando miscele di prodotti diversi, proteggendo l'apparecchio e gli oggetti circostanti | Lesioni personali per contatto di pelle o occhi con sostanze acide, inalazione o ingestione agenti chimici nocivi Danneggiamento dell'apparecchio o di oggetti circostanti per corrosione da sostanze acide | |
| Non utilizzare insetticidi, solventi o detersivi aggressivi per la pulizia dell'apparecchio | Danneggiamento delle parti in materiale plastico o verniciato | |

4. CARATTERISTICHE TECNICHE E DIMENSIONALI

Per le caratteristiche tecniche fare riferimento ai dati contenuti nell'etichetta caratteristica applicata sullo scaldacqua. Per gli anni di garanzia fare riferimento a quanto indicato nell'etichetta caratteristica applicata sullo scaldacqua e nell'etichetta di imballo. Questo apparecchio è conforme alle prescrizioni della Direttiva EMC 2004/108/CE Relativa alla compatibilità elettromagnetica.

5. NORME DI INSTALLAZIONE (ad uso del personale tecnico qualificato)

i Attenzione! Seguire scrupolosamente le avvertenze generali e le norme di sicurezza elencate all'inizio del testo, attenendosi obbligatoriamente a quanto indicato.

L'installazione e la messa in funzione dello scaldacqua deve essere effettuata da personale tecnico abilitato in conformità alle normative vigenti e di eventuali prescrizioni delle autorità locali e di enti preposti alla Salute Pubblica.

L'apparecchio serve a riscaldare l'acqua ad una temperatura inferiore a quella di ebollizione. Esso deve essere allacciato ad una rete di adduzione di acqua sanitaria dimensionata in base alle sue prestazioni e capacità.

Prima di collegare l'apparecchio è necessario:

- Controllare che le caratteristiche (riferirsi ai dati di targa) soddisfino le necessità del cliente.
- Verificare che l'installazione sia conforme al grado IP (protezione alla penetrazione di fluidi) dell'apparecchio secondo le normative vigenti.
- Leggere quanto riportato sull'etichetta dell'imballo.

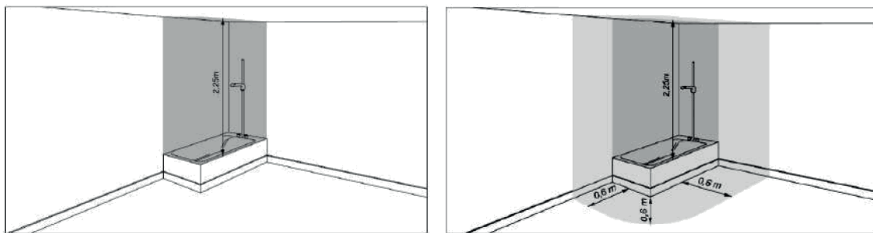
Installazione dell'apparecchio

Questo apparecchio è progettato per essere installato esclusivamente all'interno di locali conformi alle normative vigenti. Si richiede il rispetto delle seguenti avvertenze relative alla presenza di:

- **Umidità:** non installare l'apparecchio in locali chiusi (non ventilati) ed umidi.
- **Gelo:** non installare l'apparecchio in ambienti in cui è possibile l'abbassamento di temperatura a livelli critici con rischio di formazione di ghiaccio.
- **Raggi solari:** non esporre l'apparecchio direttamente ai raggi solari, anche in presenza di vetrate.
- **Polveri/vapori/gas:** non installare l'apparecchio in presenza di ambienti particolarmente aggressivi come vapori acidi, polveri o saturi di gas.
- **Scariche elettriche:** non installare l'apparecchio direttamente sulle linee elettriche non protette da sbalzi di tensione.

L'apparecchio va installato quanto più vicino ai punti di utilizzazione per limitare le dispersioni di calore lungo le tubazioni. Per rendere più agevoli le varie manutenzioni, prevedere uno spazio di almeno 50 cm per accedere alle parti elettriche; si raccomanda di installare lo scaldacqua ad una distanza di almeno 20/25 cm dal soffitto e da pareti adiacenti. In aggiunta o diversamente le norme locali possono prevedere restrizioni per l'installazione nelle stanze da bagno. Rispettare dunque le distanze minime previste dalle norme locali vigenti.

In caso di pareti realizzate con mattoni o blocchi forati, tramezzi di limitata staticità, o comunque di murature diverse da quelle indicate, è necessario procedere ad una verifica statica preliminare del sistema di supporto. I ganci di attacco a muro devono essere tali da sostenere un peso triplo di quello dello scaldacqua pieno d'acqua. Si consigliano ganci con diametro di almeno 12 mm. In caso di scaldacqua orizzontale l'apparecchio dovrà essere fissato con i ganci nelle apposite asole.



Spazio vietato

Spazio protetto

Nello "spazio vietato" non si installeranno interruttori, prese di corrente né apparecchi di illuminazione; nello "spazio protetto" non si installeranno interruttori, ma potranno essere installate prese di corrente di sicurezza.

Collegamento idraulico

Prima di collegare idraulicamente lo scaldacqua, lasciare scorrere l'acqua per alcuni minuti onde accertarsi che nelle tubazioni non vi siano corpi estranei che possano danneggiare l'apparecchio o parti collegate. Collegare l'ingresso e l'uscita dello scaldacqua con tubi o raccordi resistenti, oltre che alla pressione di esercizio, alla temperatura dell'acqua calda che normalmente può raggiungere e anche superare gli 80° C. Sono pertanto sconsigliati i materiali che non resistono a tali temperature. Avvitare al tubo di ingresso acqua dell'apparecchio, contraddistinto dal collarino di colore blu, un raccordo a "T". Su tale raccordo avvitare, da una parte un rubinetto per lo svuotamento dello scaldacqua (A Fig.1) preferibilmente manovrabile solo con l'uso di un utensile, dall'altro il dispositivo contro le sovrappressioni (B Fig.1). Prevedere, in caso di apertura del rubinetto di svuotamento un tubo di scarico acqua applicato all'uscita (C Fig.1).

Assicurarsi che la pressione dell'acqua non sia uguale o superiore a quella indicata in targa, qualora è necessario applicare un riduttore di pressione il più lontano possibile dall'apparecchio preferibilmente a ridosso del contatore.

ATTENZIONE! Per le nazioni che hanno recepito la normativa europea EN 1487:2002 il dispositivo contro le sovrappressioni eventualmente in dotazione con il prodotto non è conforme alle normative nazionali. Il gruppo di sicurezza a norma deve avere pressione massima di 0,7 MPa (7 bar) e comprende almeno: un rubinetto di intercettazione, una valvola di ritegno, un dispositivo di controllo della valvola di ritegno, una valvola di sicurezza, un dispositivo di interruzione di carico idraulico.

L'uscita di scarico del dispositivo deve essere collegata ad una tubatura di scarico con un diametro almeno uguale a quella di collegamento dell'apparecchio, tramite un imbuto che permetta una distanza d'aria di minimi 20 mm con possibilità di controllo visivo per evitare che, in caso di intervento del dispositivo stesso, si provochino danni a persone, animali e cose, per i quali il costruttore non è responsabile. Collegare, tramite flessibile, l'ingresso del dispositivo contro le sovrappressioni alla tubazione dell'acqua fredda di rete, se necessario utilizzando un rubinetto di intercettazione (D Fig.1).

ATTENZIONE! Nell'avvitare il dispositivo contro le sovrappressioni non forzarlo a fine corsa e non manomettere lo stesso.

Un gocciolamento del dispositivo contro le sovrappressioni è normale nella fase di riscaldamento, per questo motivo è necessario collegare lo scarico, lasciato comunque sempre aperto all'atmosfera, con un tubo di drenaggio sifonato e installato in pendenza continua verso il basso ed in luogo privo di ghiaccio; se invece si vuole evitare tale gocciolamento occorre installare un vaso di espansione conforme all'apparecchio sull'impianto di mandata (E Fig.1). Nell'eventualità che si decida per l'installazione dei gruppi miscelatori (rubinetteria o doccia), provvedere a spurgare le tubazioni da eventuali impurità che potrebbero danneggiarli.

In caso di scaldacqua mistotermo installare all'ingresso e all'uscita dello scambiatore, due rubinetti, da aprire nel periodo invernale e chiudere nel periodo estivo. Tale operazione consente notevoli risparmi in termini energetici. (Fig.2)

L'allacciamento dello scaldacqua a una conduttura in rame o bronzo deve essere necessariamente effettuato interponendo un raccordo dielettrico filettato al tubo di ingresso dell'acqua fredda e di uscita dell'acqua calda. Questi raccordi dielettrici sono disponibili in optional o di serie in base al modello acquistato. (F Fig.1)

La durata dello scaldacqua è condizionata dal buon funzionamento del sistema di protezione galvanico, pertanto l'apparecchio non può essere utilizzato in presenza di acqua con durezza permanente inferiore a 12°E.

Nel caso, invece, di acque con durezza, particolarmente elevata, si avrà una notevole e rapida formazione di calcare all'interno dell'apparecchio, con conseguente perdita di efficienza e danneggiamento della resistenza elettrica.

Collegamento elettrico

Per una maggiore sicurezza effettuare un controllo accurato dell'impianto elettrico verificandone la conformità alle norme vigenti, in quanto il costruttore dell'apparecchio non è responsabile per eventuali danni causati dalla mancanza di messa a terra dell'impianto o per anomalie di alimentazione elettrica. Verificare che l'impianto sia adeguato alla potenza massima assorbita dallo scaldacqua (riferirsi ai dati di targa) e che la sezione dei cavi per i collegamenti elettrici sia idonea, e conforme alla normativa vigente.

Sono vietate prese multiple, prolunghe o adattatori.

E' vietato utilizzare i tubi dell'impianto idraulico, di riscaldamento e del gas per il collegamento di terra dell'apparecchio.

- **Se l'apparecchio è fornito di cavo di alimentazione**, qualora si renda necessaria la sua sostituzione, occorre utilizzare un cavo delle medesime caratteristiche.

Il cavo di alimentazione deve essere introdotto nell'apposito foro situato nella parte posteriore della calottina in plastica dell'apparecchio e fatto scorrere fino a fargli raggiungere la morsetteria (A Fig.3), infine bloccare i singoli cavetti serrando le apposite viti.

Per l'esclusione dell'apparecchio dalla rete di alimentazione deve essere utilizzato un interruttore onnipolare rispondente alle vigenti norme CEI-EN (apertura contatti di almeno 3 mm., meglio se provvisto di fusibili).

La messa a terra dell'apparecchio è obbligatoria e il cavo di terra (giallo-verde) va fissato al morsetto in corrispondenza del simbolo terra (B Fig.3).

Bloccare il cavo di alimentazione sull'apparecchio con l'apposito fermacavo fornito in dotazione.

E' vietata la messa in funzione controllare che la tensione di rete sia conforme al valore di targa sull'apparecchio.

- **Se l'apparecchio non è fornito di cavo di alimentazione**, la modalità di installazione deve essere scelta tra le seguenti:
 - collegamento alla rete fissa con cavo flessibile attraverso tubo rigido;
 - collegamento alla rete fissa con solo cavo flessibile, qualora l'apparecchio sia fornito di fermacavo.

Messa in funzione e collaudo

Prima di dare tensione, effettuare il riempimento dello scaldacqua con l'acqua di rete.

Tale riempimento si effettua aprendo il rubinetto centrale dell'impianto domestico e quello dell'acqua calda di utilizzazione fino alla fuoriuscita di tutta l'aria. Lo scaldacqua è pieno quando l'acqua esce dal rubinetto di utilizzazione dell'acqua calda. Verificare visivamente l'esistenza di eventuali perdite d'acqua anche dalla flangia o dalla ghiera ed eventualmente procedere con moderazione ad un serraggio "incrociato" o a un'avvitatura.

Dare tensione agendo sull'interruttore. Lo scaldacqua è dotato di un termostato che controlla automaticamente la temperatura dell'acqua; la lampada pilota deve rimanere accesa soltanto durante la fase di riscaldamento.

Alcuni scaldacqua possono avere la regolazione esterna della temperatura; la regolazione si effettua ruotando la manopola posta sull'esterno della calotta di protezione dell'apparecchio secondo le indicazioni.

Qualora si volesse regolare la temperatura di uno scaldacqua sprovvisto di una regolazione esterna, procedere come segue:

- disinserire l'alimentazione elettrica;
- rimuovere la calotta di protezione;
- agire sulla manopola colorata del termostato, ruotandola in senso orario o antiorario secondo le indicazioni.

6. NORME DI MANUTENZIONE (per personale tecnico qualificato)

i Seguire scrupolosamente le avvertenze generali e le norme di sicurezza elencate all'inizio del testo, attenendosi obbligatoriamente a quanto indicato.

Tutti gli interventi e le operazioni di manutenzione devono essere effettuati da personale tecnico qualificato. Prima di chiedere comunque l'intervento dell'assistenza tecnica per un sospetto guasto, verificare che il mancato funzionamento non dipenda da altre cause quali, ad esempio, temporanea mancanza di acqua o di energia elettrica.

Svuotamento dell'apparecchio

E' indispensabile svuotare l'apparecchio se deve rimanere inutilizzato in un locale esposto al gelo.

Quando si rende necessario, procedere allo svuotamento dell'apparecchio come di seguito:

- scollegare l'apparecchio dalla rete elettrica;
- chiudere il rubinetto di intercettazione, se installato (D Fig.1), altrimenti il rubinetto centrale dell'impianto domestico;
- aprire il rubinetto dell'acqua calda (lavabo o vasca da bagno);
- aprire il rubinetto di svuotamento dello scaldacqua (A Fig.1).

Eventuale sostituzione di particolari (utilizzare soltanto ricambi originali)

i Seguire scrupolosamente le avvertenze generali e le norme di sicurezza elencate all'inizio del testo, attenendosi obbligatoriamente a quanto indicato.

Prima di ogni intervento sul prodotto disinserire l'apparecchio dalla rete elettrica.

Dopo aver rimosso la calotta di protezione si può accedere alle parti elettriche dello scaldacqua.

Per rimuovere il termostato occorre prima scollegare il cavo di alimentazione.

Per rimuovere la resistenza occorre prima svuotare l'apparecchio, vedi "Svuotamento dell'apparecchio".

- Per le serie di scaldacqua con attacco a vite, svitare con apposito utensile la resistenza a tappo e tirare verso l'esterno (A Fig.4);

- Per le serie di scaldacqua munite di flangia, svitare i bulloni che sostengono la flangia e tirare quest'ultima verso l'esterno (A Fig.5). La resistenza è accoppiata alla flangia.

In entrambi i casi l'anodo è avvitato sulla basetta della resistenza. In caso di serie di scaldacqua con resistenza in steatite questa è posta in un apposito contenitore smaltato. Non è quindi obbligatorio svuotare l'apparecchio per la sostituzione della resistenza (A Fig.6).

ATTENZIONE! Assicurarsi che la posizione della guarnizione, l'inserimento dei faston del termostato e la posizione del gruppo elettrico siano quelli originali (fanno eccezione i gruppi elettrici con attacco a vite dove l'orientamento finale dello stesso è ininfluente).

Manutenzioni periodiche

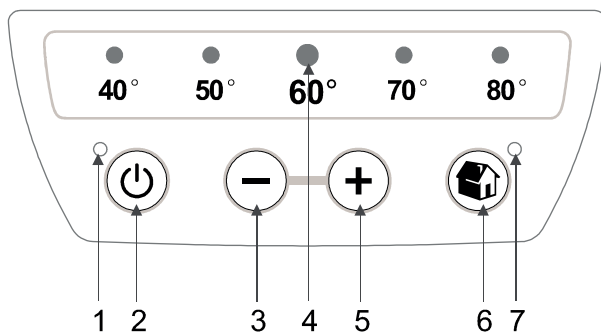
Per ottenere il buon rendimento dell'apparecchio è opportuno procedere alla disincrostazione della resistenza (Fig.4,5) ogni 2 anni circa.

L'operazione, se non si vogliono adoperare acidi adatti allo scopo, può essere effettuata sbriciolando la crosta di calcare facendo attenzione a non danneggiare la corazzatura della resistenza.

L'anodo di magnesio (B Fig.4, 5, 6) deve essere sostituito ogni due anni. Per sostituirlo bisogna prima disinserire l'apparecchio dalla rete elettrica e svuotarlo seguendo le istruzioni contenute nel presente libretto. L'anodo è avvitato sulla basetta della resistenza.

In caso di serie con resistenza steatite, l'anodo è avvitato sul contenitore della resistenza (B Fig.6).

7. FUNZIONAMENTO TERMOSTATO ELETTRONICO



1. Luce d'indicazione bicolore:
-Rete collegata: Led verde
-Riscaldamento della resistenza: Led rosso
-Funzione antilegionella: Led intermittente (verde o rosso, secondo il caso)
2. Pulsante ON/OFF
3. Pulsante "-"
4. Luci d'indicazione di temperatura: Led rossi
5. Pulsante "+"
6. Pulsante funzione SMART (intelligente)
7. Luce d'indicazione funzione SMART (intelligente): Led rosso

Collegare lo scaldacqua ad una presa di corrente con le seguenti caratteristiche: 220-240 V / 50/60 Hz. Una volta collegato lo scaldacqua alla rete elettrica, il led bicolore (1) si illuminerà di colore verde. Premere il pulsante ON/ OFF (2) per accendere l'apparecchio. Alla prima accensione l'apparecchio sarà impostato su di una temperatura di 70° C.

Durante la fase di riscaldamento, i led (Rif. 4) relativi alla temperatura raggiunta dall'acqua sono accesi fissi; quelli successivi, fino alla temperatura impostata, lampeggiano progressivamente.

Se la temperatura si abbassa, per esempio in seguito a prelievo di acqua, il riscaldamento si riattiva automaticamente ed i led compresi tra l'ultimo acceso fisso e quello relativo alla temperatura impostata riprendono a lampeggiare progressivamente.

In caso di mancanza di alimentazione, o se invece il prodotto viene spento utilizzando il pulsante (Rif. 2), rimane memorizzata l'ultima temperatura impostata.

Durante la fase di riscaldamento può verificarsi una leggera rumorosità dovuta al riscaldamento dell'acqua.

Se la temperatura diminuisce, per esempio dopo che è stata utilizzata l'acqua calda, il riscaldamento si riattiva automaticamente e i led tra l'ultima luce fissa e la luce corrispondente alla temperatura regolata riprenderanno progressivamente.


Lo scaldacqua Smart tech può funzionare in 2 modalità: Manuale e Smart.

FUNZIONAMENTO MANUALE:

Permette all'utente di regolare la temperatura desiderata usando i pulsanti "+" e "-" fino a quando si illumina il led corrispondente. È possibile selezionare temperature comprese tra 40° C e 80° C (40°C, 50°C, 60°C, 70°C e 80°C).

FUNZIONE SMART:

Premere il pulsante  per attivare la funzione "SMART". Il led che indica la funzione Smart (7) si illuminerà.

Per disattivare la funzione SMART, premere il pulsante ; il led (7) si spegnerà. Se si desidera regolare la temperatura manualmente, occorrerà disattivare la funzione "SMART".

La funzione "SMART", consiste in un software di auto-apprendimento dei consumi dell'utente che permette di minimizzare le dispersioni termiche e massimizzare il risparmio energetico.

Il funzionamento del software "SMART" consiste in un primo periodo di apprendimento di una settimana, nella quale il prodotto inizia a funzionare alla temperatura indicata nella scheda prodotto e registra il fabbisogno energetico dell'utente. Dalla seconda settimana in poi il software "SMART" attiva il riscaldamento dell'acqua nei tempi e nella quantità determinata automaticamente dal prodotto stesso seguendo i consumi dell'utente registrati nella prima settimana. Nei periodi della giornata in cui non sono previsti prelievi, il prodotto garantisce comunque una riserva di acqua calda.

Per attivare la funzione "SMART" premere il relativo tasto che si accende di colore rosso.

Sono possibili due modalità di funzionamento:

1) Regolazione manuale della temperatura: con il tasto "SMART" spento si entra in modalità "manuale

2) SMART:

- Dopo una prima settimana di apprendimento continuo, in ogni momento lo scaldacqua prepara la quantità di acqua calda secondo la registrazione di fabbisogno termico della settimana precedente che si alimenta nel tempo: per fare questo viene automaticamente determinata la temperatura che sarà sempre compresa tra una T minima = 45°C e la temperatura massima che è quella impostata dall'utente (di default la temperatura massima è uguale al valore riportato nella scheda tecnica).

Con il fine di garantire il funzionamento intelligente adeguato, si raccomanda di non scollegare lo scaldacqua dalla rete elettrica.

FUNZIONE ANTILEGIONELLA

Il prodotto ha disattivato per default il "ciclo di disinfezione termica" o funzione antilegionella.

L'attivazione del "ciclo di disinfezione termica" è indicato con il led 1 intermittente (in rosso o in verde). Questa funzione si attiva premendo i tasti "-" e "+", entrambi, per 5 s. Una volta confermata l'attivazione, il led (1) lampeggerà rapidamente per 5 s. per poi diventare intermittente.

Per disattivare la funzione antilegionella, ripetere i passaggi precedenti (tasti "-" e "+" per 5 s.); una volta confermata la disattivazione, il led (1) lampeggerà rapidamente per 5 s. e poi rimarrà fisso.

Quando è in funzione il ciclo anti-batteri, l'acqua raggiunge la temperatura di 73°C. Sul display si illumina il led corrispondente alla temperatura di 80°C.

Il primo ciclo antibatterico è eseguito automaticamente dopo tre giorni dalla prima accensione del prodotto e successivamente ogni 30 giorni di funzionamento continuato al di sotto della temperatura di 80°C.

Questa funzione può essere utilizzata sia in modalità manuale che in modalità SMART.

Raccomandazioni per prevenire la proliferazione della Legionella (in base alla norma europea CEN/TR 16355)

Informativa

La Legionella è un batterio di piccole dimensioni, a forma di bastoncino ed è un componente naturale di tutte le acque dolci.

La Malattia del Legionario è una seria infezione polmonare causata dall'inhalazione del batterio Legionella pneumophila o di altre specie di Legionella. Il batterio viene trovato frequentemente negli impianti idrici di abitazioni, di hotel e nell'acqua utilizzata nei condizionatori d'aria o nei sistemi di raffreddamento dell'aria. Per questo motivo, l'intervento principale contro la malattia consiste nella prevenzione che si realizza controllando la presenza dell'organismo negli impianti idrici.

La norma europea CEN/TR 16355 fornisce raccomandazioni sul metodo migliore per prevenire la proliferazione della Legionella negli impianti di acqua potabile pur mantenendo in vigore le disposizioni esistenti a livello nazionale.

i **Raccomandazioni generali**

"Condizioni favorevoli alla proliferazione della Legionella". Le condizioni seguenti favoriscono la proliferazione della Legionella:

- Temperatura dell'acqua compresa tra i 25 °C e i 50 °C. Per ridurre la proliferazione del batterio della Legionella, la temperatura dell'acqua deve mantenersi entro limiti tali da impedire la crescita o da determinare una crescita minima, ovunque possibile. In caso contrario, è necessario sanificare l'impianto di acqua potabile mediante un trattamento termico;
- Acqua stagnante. Per evitare che l'acqua ristagni per lunghi periodi, in ogni parte dell'impianto di acqua potabile l'acqua va usata o fatta scorrere abbondantemente almeno una volta alla settimana;
- Sostanze nutritive, biofilm e sedimenti presenti all'interno dell'impianto, scaldacqua compresi, ecc. Il sedimento può favorire la proliferazione del batterio della Legionella e va eliminato regolarmente da sistemi di stoccaggio, scaldacqua, vasi di espansione con ristagno di acqua (ad esempio, una volta l'anno).

Per quanto riguarda questo tipo di scaldacqua ad accumulo, se

- 1) l'apparecchio è spento per un certo periodo di tempo [mesi] o
- 2) la temperatura dell'acqua è mantenuta costante tra i 25°C e i 50°C, il batterio della Legionella potrebbe crescere all'interno del serbatoio. In questi casi, per ridurre la proliferazione della Legionella, è necessario ricorrere al cosiddetto "ciclo di sanificazione termica".

Lo scaldacqua ad accumulo viene venduto con un software che, se viene attivato, consente l'effettuazione di un "ciclo di sanificazione termica" per ridurre la proliferazione della Legionella all'interno del serbatoio.

Tale ciclo è adatto ad essere utilizzato negli impianti di produzione acqua calda sanitaria e risponde alle raccomandazioni per prevenzione della Legionella specificate nella norma CEN/TR 16355.

Nota: Quando il software realizza il trattamento di disinfezione termica, è probabile che il consumo d'energia dello scaldacqua aumenti.

Attenzione: La temperatura dell'acqua nel serbatoio può causare bruciate gravi immediate quando il software esegue il trattamento di disinfezione termica. I bambini, le persone con handicap e gli anziani sono particolarmente esposti a bruciate. Verifica la temperatura dell'acqua prima di fare un bagno o una doccia.

NOTE GENERALI:

In caso di anomalie sulla fornitura di corrente o se il prodotto è stato spento tramite il pulsante **ON/OFF**, la regolazione della temperatura più recente rimane memorizzata. Analogamente lo scaldacqua memorizza lo stato in cui si trova precedentemente all'interruzione (in standby o in funzionamento) e se la funzione antilegionella era attivata o disattivata.

In qualunque procedimento di configurazione, se l'utente non realizza nessuna azione per 5 secondi, l'ultima regolazione si salverà nella memoria del dispositivo.

FUNZIONE ANTIGELO

La funzione antigelo si attiva quando la tempera scende sotto i 5°C e quando il prodotto non si usa per un lungo periodo di tempo. Il prodotto ha attivata per default la funzione "Antigelo".

Con il fine di garantire una corretta operazione di Antigelo, si raccomanda di non scollegare il prodotto dalla rete elettrica.

RESET / DIAGNOSTICA

Nel momento in cui si verifica uno dei guasti descritti sotto, l'apparecchio entra in stato di fault e tutti i led del pannello comandi lampeggiano contemporaneamente.

Reset:

Per fare il reset dell'apparecchio spegnere e riaccendere il prodotto tramite il tasto ON/OFF (2). Se la causa del guasto è scomparsa al momento del reset, l'apparecchio riprende a funzionare regolarmente. In caso contrario tutti i led riprendono a lampeggiare e occorre chiedere l'intervento dell'Assistenza Tecnica.

Diagnostica:

Per attivare la diagnostica premere per 5 secondi il pulsante ON/OFF (2).

L'indicazione del tipo di guasto è fornita tramite i 5 led (4), secondo lo schema seguente:

LED 40° C lampeggia - Difetto dell'orologio RTC

LED 50° C lampeggia - Funzionamento senza acqua

LED 60° C lampeggia - Sensori di temperatura NTC 1 / NTC 2 rotti

LED 70° C + LED 80° C lampeggiano - Difetto nel differenziale del sensore

LED 80° C lampeggia - Sovrarisaldamento dell'acqua

LED 60° C + LED 70° C + LED 80° C lampeggiano - Sovrarisaldamento dell'acqua rilevato da una singola NTC

Per uscire dalla funzione di diagnostica, premi il pulsante ON/OFF (2) o attendere 5 secondi.

8. NORME DI USO PER L'UTENTE

i Seguire scrupolosamente le avvertenze generali e le norme di sicurezza elencate all'inizio del testo, attenendosi obbligatoriamente a quanto indicato.

Raccomandazioni per l'utente

- Evitare di posizionare sotto lo scaldacqua qualsiasi oggetto e/o apparecchio che possa essere danneggiato da un'eventuale perdita d'acqua.
- In caso di non utilizzo prolungato dell'acqua è necessario:
 - togliere l'alimentazione elettrica all'apparecchio portando l'interruttore in posizione "OFF";
 - chiudere i rubinetti del circuito idraulico.
- Attenzione! L'acqua calda con una temperatura superiore ai 50° C dai rubinetti di utilizzo può causare immediatamente serie bruciate o gravi ustioni. **Bambini, disabili e anziani sono esposti maggiormente al rischio ustioni.**

E' vietato all'utente eseguire manutenzioni ordinarie e straordinarie sull'apparecchio. In caso di sostituzione del cavo di alimentazione elettrica, rivolgersi a personale qualificato.


Gli apparecchi sono dotati di un termostato di sicurezza onnipolare, secondo quanto richiesto dalle vigenti norme CEI-EN; questo interviene in caso di riscaldamento anormale dell'acqua. L'intervento del termostato di sicurezza provoca l'interruzione automatica e definitiva dell'alimentazione elettrica. Il suo ripristino è manuale e si effettua premendo l'apposito pulsante. (A Fig.7) Questa operazione deve avvenire dopo aver eliminato le cause che ne hanno provocato l'intervento. Se si dovesse verificare detta anomalia rivolgersi a personale tecnico qualificato. Per la pulizia delle parti esterne è necessario usare un panno umido imbevuto di acqua saponata.


9. NOTIZIE UTILI

| Problema | Soluzione |
|---|---|
| Se l'acqua in uscita è fredda | Fare verificare: <ul style="list-style-type: none"> - la presenza di tensione sulla morsetteria; - gli elementi riscaldanti della resistenza; - se il termostato non è stato inserito correttamente. |
| Se l'acqua è bollente (presenza di vapore dai rubinetti) | Interrompere l'alimentazione elettrica dell'apparecchio e fare verificare: <ul style="list-style-type: none"> - il livello di incrostazione della caldaia e dei componenti. |
| Erogazione insufficiente di acqua calda | Fare verificare: <ul style="list-style-type: none"> - la regolazione della temperatura del termostato; - la pressione di rete dell'acqua; - lo stato del rompigetto del tubo di ingresso dell'acqua fredda; - lo stato del tubo di prelievo dell'acqua calda; - i componenti elettrici. |
| Se non si accende la lampada spia | Fare verificare: <ul style="list-style-type: none"> - che la lampada spia sia collegata negli appositi alloggiamenti; - che la regolazione termostatica non sia al minimo; - che la lampadina non sia difettosa. |
| Collegamenti idraulici che perdono | Fare verificare: <ul style="list-style-type: none"> - che la guarnitura dei collegamenti sia adeguata. |
| Perdita d'acqua dal gruppo elettrico | Fare verificare: <ul style="list-style-type: none"> - per le serie di scaldacqua con attacco a vite, che il serraggio del gruppo filettato sia adeguato (eventualmente procedere con moderazione al serraggio); - per le serie di scaldacqua muniti di flangia, che il serraggio dei bulloni della flangia sia adeguato (eventualmente procedere con moderazione ad un serraggio "incrociato") e lo stato della guarnizione. |
| Fuoriuscita d'acqua dal dispositivo contro le sovrappressioni | Un gocciolamento di acqua dal dispositivo contro le sovrappressioni è da ritenersi normale durante la fase di riscaldamento. Se si vuole evitare tale gocciolamento occorre installare un vaso di espansione conforme all'apparecchio sull'impianto di mandata. Se la fuoriuscita continua durante il periodo di non riscaldamento, fare verificare: <ul style="list-style-type: none"> - la taratura del dispositivo contro le sovrappressioni; - la pressione di rete dell'acqua. <p>ATTENZIONE! Non ostruire mai il foro di evacuazione del dispositivo contro le sovrappressioni!</p> |
| Fenomeni di condensa, gocciolamenti | Se nel serbatoio l'acqua è fredda possono avvenire dei gocciolamenti. Verificare sempre le perdite con la temperatura dell'acqua a regime. |

IN OGNI CASO NON TENTARE DI RIPARARE L'APPARECCHIO, MA RIVOLGERSI SEMPRE A PERSONALE TECNICO QUALIFICATO. I dati e le caratteristiche indicate, non impegnano la Ditta costruttrice, che si riserva il diritto di apportare tutte le modifiche ritenute opportune senza obbligo di preavviso o di sostituzione.

10. CARATTERISTICHE TECNICHE

| Modello | | 50 | 65 | 80 | 100 | 120 | 150 |
|---|-----|------------------------|----------|----------|----------|-----------|-----------|
| Volume di immagazzinamento (V) | l | 50 | 65 | 78 | 100 | 120 | 130 |
| Peso pieno d'acqua | Kg | 64 | 85 | 99 | 122 | 155 | 165 |
| Range di regolazione di temperatura | °C | 40 - 80 | | | | | |
| Pressione massima di lavoro del serbatoio interno | MPa | 0,8 | | | | | |
| Fonte di alimentazione | | 220-240V 50/60 Hz | | | | | |
| Potenza nominale | kW | 1,2/1,5 | | | | | |
| Dimensioni | mm | Ø438x555 | Ø438x640 | Ø438x755 | Ø438x995 | Ø438x1130 | Ø438x1175 |
| Profilo del carico dichiarato | | M | M | M | M | L | L |
| Classe di efficienza energetica di riscaldamento d'acqua | | B | B | B | B | C | C |
| Efficienza energetica del riscaldamento d'acqua (η_{wh}) | % | 39 | 39 | 39 | 39 | 39 | 39 |
| Consumo annuale di elettricità (AEC) | kWh | 1316 | 1316 | 1316 | 1316 | 2623 | 2623 |
| Livello di potenza acustica (L_{WA}) | dB | 15 | | | | | |
| Consumo giornaliero di elettricità (Q_{elec}) | kWh | 7,311 | 7,525 | 7,753 | 7,702 | 14,358 | 14,358 |
| Acqua miscelata a 40° C (V40) | l | 65.0 | 90 | 120 | 160 | 235 | 240 |
| Regolazioni di temperatura del termostato, come si presenta sul mercato | °C | 70 | | | | | |
| Smart control  | | Yes | Yes | Yes | Yes | Yes | Yes |
| Tipo di installazione | | Verticale sulla parete | | | | | |

| Modello | | 50 | 65 | 80 | 100 | 120 | 150 |
|--|-----|--------------------------|----------|----------|----------|-----------|-----------|
| Volume di immagazzinamento (V) | l | 50 | 65 | 78 | 100 | 120 | 130 |
| Peso pieno d'acqua | Kg | 64 | 85 | 99 | 122 | 155 | 165 |
| Range di regolazione di temperatura | °C | 40 - 80 | | | | | |
| Pressione massima di lavoro del serbatoio interno | MPa | 0,8 | | | | | |
| Fonte di alimentazione | | 220-240V 50/60 Hz | | | | | |
| Potenza nominale | kW | 1,2/1,5 | | | | | |
| Dimensioni | mm | Ø438x555 | Ø438x640 | Ø438x755 | Ø438x995 | Ø438x1130 | Ø438x1175 |
| Profilo del carico dichiarato | | M | M | M | M | L | L |
| Classe di efficienza energetica di riscaldamento d'acqua | | B | B | B | B | C | C |
| Efficienza energetica del riscaldamento d'acqua (η_{wh}) | % | 39 | 39 | 39 | 39 | 39 | 39 |
| Consumo annuale di elettricità (AEC) | kWh | 1251 | 1251 | 1251 | 1251 | 3641 | 3641 |
| Livello di potenza acustica (L_{WA}) | dB | 15 | | | | | |
| Consumo giornaliero di elettricità (Q_{elec}) | kWh | 8,205 | 8,205 | 8,205 | 8,205 | 19,979 | 19,979 |
| Acqua miscelata a 40° C (V40) | l | 68 | 90 | 120 | 160 | 220 | 230 |
| Regolazioni di temperatura del termostato, come si presenta sul mercato | °C | 70 | | | | | |
| Smart control  | | Yes | Yes | Yes | Yes | Yes | Yes |
| Tipo di installazione | | Orizzontale sulla parete | | | | | |

I dati di consumo d'energia nella tabella e le altre informazioni fornite sono definite ai sensi delle Direttive UE 812/2013 e 814/2013.

Il dispositivo è dotato di una funzione intelligente che gli permette di adattare il consumo ai profili dell'utente.



Questo prodotto è conforme alla Direttiva EU 2002/96/EC

Il simbolo del cestino barrato riportato sull'apparecchio indica che il prodotto, alla fine della propria vita utile non può essere trattato come un normale rifiuto domestico. Deve essere consegnato al punto più vicino di raccolta per il riciclo delle apparecchiature elettriche ed elettroniche. Lo smaltimento deve essere effettuato in accordo con le regole ambientali vigenti per lo smaltimento dei rifiuti. Per informazioni più dettagliate sul trattamento, recupero e riciclo di questo prodotto, per favore contattare l'ufficio pubblico di competenza (del dipartimento ecologia e ambiente), il vostro servizio di raccolta rifiuti a domicilio, o il negozio dove avete acquistato il prodotto.

PARTE DA COMPILARE DA PARTE DEL CLIENTE

DATI CLIENTE / INDIRIZZO

COGNOME: _____

NOME: _____

VIA: _____

C.A.P.: _____

CITTÀ: _____

PROVINCIA: _____

REGIONE / STATO: _____

PARTE DA COMPILARE A CURA DEL RIVENDITORE AUTORIZZATO

TIMBRO, FIRMA DEL RIVENDITORE E DATA DI ACQUISTO (*)

(*) la data di acquisto deve essere sempre comprovata da regolare documento d'acquisto (scontrino o ricevuta fiscale)

CODICE PRODOTTO, MODELLO E NUMERO SERIALE (**)

(**) vedi etichetta caratteristica applicata sullo scaldacqua

Certificato di Garanzia

DA COMPILARE E CONSERVARE PER ESSERE ESIBITO AL PERSONALE AUTORIZZATO, IL PRESENTE CERTIFICATO NON DEVE ESSERE SPEDITO.

LA GARANZIA È VALIDA SE:

- CONVALIDATA DAL TIMBRO DEL RIVENDITORE E DEBITAMENTE COMPILATA E FIRMATA DALL'UTENTE/PROPRIETARIO.
- L'APPARECCHIO È MUNITO DI ETICHETTA CARATTERISTICA CONTENENTE I DATI TECNICI.
- L'APPARECCHIO NON È STATO MANOMESSO DA PERSONE NON AUTORIZZATE.
- LA PRESSIONE NON SUPERA 0,8 MPa
- È STATO EFFETTUATO IL COLLEGAMENTO DI MESSA A TERRA.
- LA GARANZIA RISULTA VALIDA SOLTANTO SE L'ANODO VIENE RINNOVATO OGNI DUE ANNI.

La presente garanzia ha una validità dalla **data di acquisto** di: vedi anni indicati nell'etichetta caratteristica applicata sullo scaldacqua; e una validità dalla **data di fabbricazione** di: vedi anni e mesi indicati nell'etichetta caratteristica applicata sullo scaldacqua con l'aggiunta di **6 mesi**. Tale garanzia riguarda esclusivamente i vizi di fabbricazione, pertanto sono esclusi dalla stessa tutte le parti elettriche, le parti in plastica e le valvole di sicurezza e di ritegno. Tale garanzia non copre le parti avariate a seguito della cattiva o errata installazione, delle anomalie dell'impianto elettrico, dell'insufficiente portata dell'impianto idrico e comunque di tutte le altre cause, non dipendenti dalla ditta in indirizzo. Tale garanzia non risponde di eventuali danni diretti o indiretti a persone, animali o cose causati da avarie dell'apparecchio o da forzate sospensioni del suo funzionamento. Nessuno è autorizzato a modificarne i termini o a rilasciarne altri verbali o scritte. Questa garanzia è valida solo nei confronti del primo acquirente/utente. In caso di riparazione o sostituzione dell'apparecchio la durata della garanzia non viene prolungata rispetto a quella originaria. Nel caso di sostituzione dell'apparecchio compilare la nuova garanzia nel seguente modo:

1) Timbrare il certificato nuovo.

2) Inviare garanzia dell'apparecchio difettoso, più copia di quello sostituito.

3) Nel nuovo certificato di garanzia specificare la rimanente durata della garanzia originaria dello scaldacqua sostituito, nell'apposito spazio. La ditta si impegna a provvedere alla riparazione o sostituzione delle parti difettose a condizione che l'apparecchio sia reso alla fabbrica franco di ogni spesa, oppure col solo addebito del diritto fisso di chiamata del nostro più vicino centro di assistenza. La richiesta di garanzia non sospende il pagamento della merce.

Ferrolì SpA

Sede legale ed amministrativa: Via Ritonda, 78/A - 37047 San Bonifacio (Vr) - Tel. +39 045 6139411

www.ferrolì.com e-mail: **info@ferrolì.it (Italia)** - **export@ferrolì.it (international)**



1. GENERAL WARNINGS

- This booklet is an integral and essential part of the product. It must be kept with care and accompany the appliance even when it changes ownership, is used by another person or persons or is installed on another system.
- Before starting the appliance, carefully read the instructions and warnings contained in this booklet, as these provide important information on safety during installation, use and maintenance.
- Installation is the purchaser's responsibility and must be performed by qualified technical personnel, in accordance with the instructions provided in this booklet; incorrect installation may cause harm to people and animals and damage to things, in which case the manufacturer is not liable.
- This appliance must not be used for purposes other than those specified. The manufacturer is not liable for any damage due to improper, incorrect and unreasonable use, nor to failure to observe the instructions contained in this booklet.
- Installation, maintenance and any other work must be performed by qualified technical personnel in compliance with the standards in force and the instructions provided by the manufacturer; any repairs must be performed only using original spare parts. Failure to heed these warnings may affect safety, in which cases the manufacturer is not liable.
- Parts of the packaging must not be left within reach of children, as they are potential hazards.
- The appliance is not intended for use by people (including children) with limited physical, sensorial or mental abilities, or without sufficient experience or knowledge, unless they are supervised or instructed on the use of the appliance by a person responsible for their safety. Children must be supervised by people responsible for their safety who can ensure that they do not play with the appliance.
- Do not touch the appliance with bare feet or with wet or damp parts of the body.
- Hot water temperature is controlled by a thermostat, which also acts as a safety device to prevent the temperature from rising to dangerous levels; in the event of faults, operation is reset manually, see the paragraph on Operating instructions.
- Electrical connections must be made as shown in the paragraph on Electrical connection.
- The pressure relief device, if supplied together with the appliance, must not be tampered with. If not compliant with standards and legislation in force, it must be replaced with a different suitable device.
- No flammable objects must be placed near the appliance.

Key to the symbols:



This highlights situations or problems that may affect the safety of **people** with the risk of injuries or death.



Failure to heed these warnings involves the risk of potentially serious damage to **objects, plants or animals**.



This highlights **general** and specific **product** safety requirements.

2. GENERAL SAFETY REQUIREMENTS

| Warning | Risk | Symbol |
|---|---|--------|
| Do not perform operations that involve opening the appliance and/or dismantling it during operation | Electrocution due to presence of live components Personal injuries due to burns from hot components or cuts from sharp edges and protrusions | |
| Do not switch the appliance on or off by plugging in or unplugging the power cable | Electrocution due to damaged cable, plug or socket | |
| Do not damage the power cable | Electrocution due to bare live wires | |
| Do not leave objects on the appliance | Personal injuries due to the appliance falling as a result of vibrations | |
| | Damage to the appliance or objects underneath this due to the appliance falling as a result of vibrations | |
| Do not climb onto the appliance | Personal injuries due to the appliance falling | |
| | Damage to the appliance or objects underneath this due to the appliance falling as a result of detachment from its supports | |
| Do not clean the appliance without first switching it off, unplugging it and/or switching off the main switch | Electrocution due to presence of live components | |
| Install the appliance on a solid wall without vibrations | Appliance falling as a result of the wall collapsing, or noise during operation | |
| Make the electrical connections using suitably sized wires | Fire due to overheating caused by current running in undersized cables | |
| Following all work, restore all safety functions before operating the appliance again | Damage or appliance shutdown without safety and/or control functions against incorrect operation | |

3. SPECIFIC PRODUCT SAFETY REQUIREMENTS

| Warning | Risk | Symbol |
|---|---|--------|
| Empty any components that may contain hot water, using the vents, before handling | Personal injuries due to burns | |
| Descale components as specified on the "safety data sheet" and in the instructions for the product used. Ventilate the environment, wear protective garments, avoid mixing different products and protect the appliance and surrounding objects | Personal injuries due to skin or eye contact with acidic substances, inhalation or ingestion of harmful chemicals Damage to the appliance or surrounding objects due to corrosion by acidic substances | |
| Do not use insecticides, solvents or aggressive detergents to clean the appliance | Damage to the plastic or painted parts | |

4. TECHNICAL SPECIFICATIONS AND DIMENSIONS

For the technical specifications, see the data provided on the rating label applied to the water heater.

For the number of years of warranty coverage, see the rating label applied to the water heater and the packaging label.

This appliance is compliant with the requirements of EMC Directive 2004/108/EC on electromagnetic compatibility.

5. Installation instructions (intended for qualified technical personnel)

i **Warning!** Pay careful attention to the general warnings and safety requirements described at the beginning of the document, strictly observing the instructions given.

The water heater must be installed and commissioned by authorised technical personnel, in compliance with standards in force and any local council and/or public health authority requirements.

The appliance is used to heat water to below-boiling temperatures. It must be connected to a domestic hot water distribution system, according to its performance and heating capacity.

Before connecting the appliance:

- Check that the specifications (see the rating plate) meet customer requirements.
- Make sure installation is compliant with the appliance's IP rating (protection against penetration of fluids) in accordance with standards in force.
- Read the instructions provided on the packaging label.

Installation

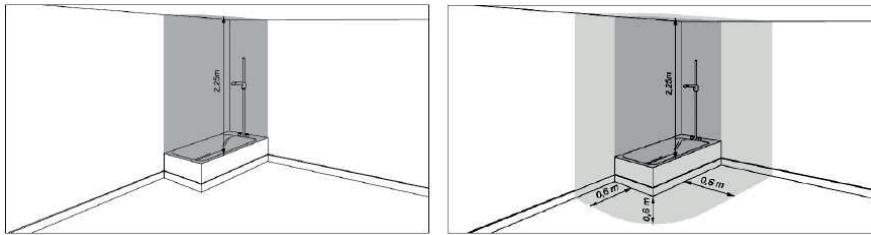
This appliance is designed to be installed only inside rooms in compliance with the relevant standards in force. The following warnings must be heeded in relation to:

- **Damp:** do not install the appliance closed (non-ventilated) and damp rooms.
- **Frost:** do not install the appliance in rooms where the temperature may drop to critical levels and ice may form.
- **Sunlight:** do not expose the appliance to direct sunlight, even through glass.
- **Dust/fumes/gases:** do not install the appliance in particularly aggressive environments with acid fumes or dust, or saturated with gases.
- **Electrical discharges:** do not connect the appliance directly to power lines that are not protected against voltage surges.

The appliance should be installed as near as possible to the points of delivery, so as to limit heat loss along the pipes. To simplify maintenance, leave at least 50 cm clearance to access the electrical parts; the water heater should be installed at least 20/25 cm from the ceiling and from adjacent walls. Additional or other local requirements may involve restrictions for installation in bathrooms. Consequently, adopt the minimum clearance specified by local standards in force.

For walls made from hollow bricks or blocks, partition walls with limited static load resistance, or types of walls in general other than those specified, preliminary static checks must be performed on the support structure.

The wall mounting hooks must be able to withstand three times the weight of the water heater when filled with water. Hooks with a minimum diameter of 12 mm are recommended. For horizontal water heaters, the appliance must be fixed using the hooks in the corresponding slots.



Prohibited Space

Protected Space

No switches, power sockets or lighting may be installed in the prohibited area. No switches may be installed in the protection area but safety power sockets may be installed there.

Water connection

Before connecting the water heater to the plumbing, let the water run for a few minutes to make sure there is no foreign matter in the pipes that may damage the appliance or the connected parts. Connect the water heater inlet and outlet using pipes or fittings that are rated for the operating pressure and hot water temperature, which will normally reach and at times exceed 80°C. Consequently, materials that cannot withstand such temperatures are not recommended. Attach a "T" fitting to the appliance inlet pipe, highlighted by the blue collar. To one end of the fitting attach a tap to drain the water heater (A Fig. 1), preferably only openable using a tool, and fit the pressure relief device (B Fig. 1) to the other. Fit a discharge pipe to the outlet to drain the water when opening the tap (C Fig. 1).

Make sure that the water pressure is less than the values shown on the rating plate, if necessary install a pressure reducer as far as possible from the appliance, preferably near the water meter.

WARNING! In countries that have adopted European standard EN 1487:2002, the pressure relief device supplied as an optional accessory with the product is not compliant with national standards. The standards-compliant safety group must have a maximum pressure of 0.7 MPa (7 bars) and include at least the following devices: a shut-off valve, a non-return valve, a control mechanism for the non-return valve, a safety valve and a water pressure shut-off device.

The relief device must be connected to a drain pipe with a diameter at least equal to the fitting on the appliance, via a funnel with a minimum air gap of 20 mm. This must be visible so that, when the device is activated, damage can be avoided to people, animals and things. The manufacturer is not liable in any way for such damage.

Use a flexible pipe to connect the inlet of the pressure relief device to the cold mains water pipe, where necessary via a shut-off valve (D Fig. 1).

WARNING! Do not over-tighten nor tamper with the pressure relief device.

Dripping from the pressure relief device is normal when the appliance is heating the water; for this reason, it must be drained via an open-ended pipe with drain trap, running with a continuous downward incline to a place where ice will not form. To prevent dripping, on the other hand, install a suitable expansion vessel on the outlet (E Fig. 1). If mixer units are used (taps or shower heads), make sure to flush out any impurities that may damage them. For mixed system water heaters, install two taps at the head exchanger inlet and outlet, to be opened in winter and closed in summer. This will ensure considerable energy savings. (Fig. 2)

The copper or bronze pipes must be connected to the water heater using threaded dielectric unions on the cold water inlet and hot water outlet. These dielectric unions are available as options or as standard, depending on the model purchased. (F Fig. 1).

The life of the water heater depends on correct operation of the galvanic protection system, therefore the appliance cannot be used with water whose permanent hardness is less than 12°F.

Operation with particularly hard water will lead to considerable and rapid scaling inside the appliance, with a consequent decline in efficiency and damage to the electric heater.

Electrical connection

For improved safety carefully check the electrical system, making sure it complies with the standards in force, as the manufacturer is not liable for any damage due to failure to earth the appliance or faults in the power supply.

Make sure the system is suitable for the maximum power consumption of the water heater (see the rating plate) and that the electrical connection cables are suitably sized and compliant with standards in force.

Multiple outlets, extensions and adapters are not allowed.

The water, heating system and gas pipes cannot be used to earth the appliance.

- If the appliance is supplied complete with power cable and this needs to be replaced, use a cable with the same specifications.

Insert the power cable into the special hole in the casing at the rear of the appliance and slide it in until reaching the terminal block (A Fig. 3), then secure the individual wires by tightening the screws.

To isolate the appliance from the mains, use a disconnect switch compliant with the IEC-EN standards in force (minimum contact opening 3 mm, where possible fitted with fuses).

The appliance must be earthed, and the earth wire (yellow-green) must be connected to the terminal with the earth symbol (⏚). (B Fig. 3).

Secure the power cable to the appliance using the special cable clamp supplied.

Before switching on, make sure mains voltage corresponds to the value shown on the appliance's rating plate.

- If the appliance is not supplied with a power cable, choose one of the following installation methods:

- mains connection using a flexible cable in a rigid cableway;
- mains connection using a flexible cable only, if the appliance is supplied with a cable clamp.

Starting and testing

Before connecting power, fill the water heater with mains water.

This is done by opening the main gate valve in the domestic water supply circuit and a hot water tap to make sure all the air is released. The water heater is full when water starts running out of the hot water tap. Visually check there are no water leaks, including from the flanges or nuts, and if necessary tighten these slightly in a criss-cross sequence.

Power up the appliance at the switch. The water heater features a thermostat that automatically controls the water temperature; the indicator light only stays on when the water is being heated.

Some water heaters may allow the temperature to be set by turning the knob provided on the outside of the appliance's casing, as indicated.

To set the temperature of water heaters without a temperature adjustment knob, proceed as follows:

- disconnect the power supply;
- remove the casing;
- adjust the coloured knob on the thermostat, turning it clockwise or anticlockwise as indicated.

6. MAINTENANCE REQUIREMENTS (for qualified technical personnel)

i Pay careful attention to the general warnings and safety requirements described at the beginning of the document, strictly observing the instructions given.

All work and maintenance operations must be performed by qualified technical personnel.

However before contacting technical service due to a suspected fault, make sure the malfunction doesn't depend on other causes, such as temporary water outage or power failure.

Emptying the appliance

The appliance must be emptied when not used in places exposed to frost.

When necessary, empty the appliance as follows:

- disconnect the appliance from the mains power supply;
- close the shut-off valve, if installed (D Fig. 1), otherwise close the gate valve on the domestic water supply circuit;
- open a hot water tap (washbasin or bathtub);
- open the tap to empty the water heater (A Fig. 1).

Replacing parts (only use original spare parts)

i Pay careful attention to the general warnings and safety requirements described at the beginning of the document, strictly observing the instructions given.

Before performing any work on the product, disconnect the appliance from the mains power supply.

After having removed the casing, access the water heater's electrical circuit.

To remove the thermostat, first disconnect the power cable.

To remove the heater, first empty the appliance, see "Emptying the appliance".

- For water heaters with screw attachment, use the special tool to unscrew the heater and pull it out (A Fig. 4);
- For water heaters with flange, unscrew the bolts that support the flange and pull this out (A Fig. 5). The heater is coupled to the flange.

In both cases, the anode is screwed onto the heater base block.

For water heaters with steatite heaters, this is fitted in a special enamel-coated housing. Consequently, the appliance does not need to be emptied in order to replace the heater (A Fig. 6).

WARNING! Make sure that the position of the gasket, the insertion of the thermostat faston and the position of the electrical unit are the original ones (except for electric groups with screw attachment where its end orientation is influential).

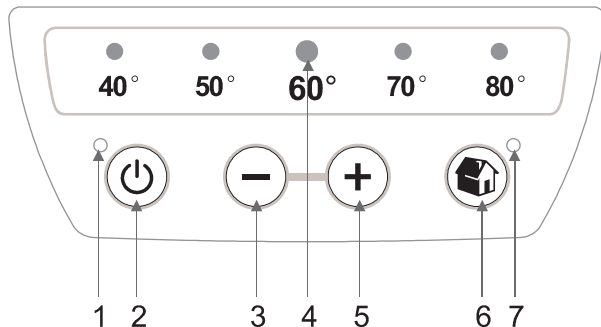
Periodical maintenance

To ensure good appliance efficiency, the heater should be descaled (**Fig. 4.5**) approximately every 2 years. This can be done using special acid solutions, or alternatively by scraping the scale off, making sure not to damage the tubular heater. The magnesium anode (**B Fig. 4, 5, 6**) must be replaced every two years. To replace this, first disconnect the appliance from the mains power supply and empty it following the instructions described in this booklet. The anode is screwed onto the heater base block. For water heaters with stearite heaters, the anode is screwed onto the heater housing (**B Fig. 6**).

Pressure relief device

The pressure relief device must be activated regularly (monthly) to remove fouling due to scale and make sure it is not blocked.

7. SET UP



- 2-colour indicator light:
 - Plugged in: Green LED
 - Resistance heating: Red LED
 - Anti-Legionella function Flashing LED (green or red, as applicable)
- ON/OFF button
- "-" button
- Temperature indicator lights: Red LEDs
- "+" button
- Smart function button
- Smart function indicator light: Red LED

Plug the heater into a 220-240 V 50/60 Hz power outlet. The first time it is plugged in, the two-colour LED (1) will light up green. Press the **ON/OFF** button (2) to switch on the unit. The first time the unit is switched on, the temperature will be pre-set to 70 °C.

During the warm-up phase, the LEDs that display the temperature reached by the water remain light up permanently, whereas the subsequent LEDs flash until the set temperature is reached (they stop flashing once the temperature is reached and remains constant).

If the temperature drops, for example after hot water has been used, it automatically starts to heat water again and the LEDs between the last fixed light and the light displaying the temperature setting will resume progressively.

During the warm-up phase, you may hear a slight noise as a result of the water heating process.

The Smart tech water heater has 2 operating modes: Manual and Smart.


MANUAL OPERATION:

This enables the user to adjust the temperature using the "+" y "-" until indicated with the LEDs, selecting a temperature level between 40 °C and 80 °C (40 °C, 50 °C, 60 °C, 70 °C and 80 °C).

SMART FUNCTION:

Press the  to activate the "smart" function. The Smart function LED indicator (7) will light up.

If the "manual" function is used in conjunction with the "smart" function, the temperature will automatically be adjusted by the product; this means that

the "Manual" function will be deactivated. To switch off the function, press the button ; and the smart LED will go off. If you want to adjust the temperature manually, you will need to turn off the smart function.

Smart Function - Description

The smart function is a software application that learns about the user's consumption, which enables it to minimize heat loss and maximize energy savings. The smart software undergoes a learning period of one week from the time that the electric heater commences operation at the temperature set and it records the user's demand for energy. From the second week on, the learning process continues to learn about the user's needs in more detail and changes the temperature every hour to adapt it to the actual demand in order to improve the energy saving. The "smart" software "Smart" activates water heating for the time determined automatically by the heater depending on the user's consumption. During the day, when there is no demand for water, the heater still ensures that there is a reserve supply of hot water available at 45 °C.

To ensure that the smart function operates appropriately, do not disconnect the heater from the mains power supply.

ANTI-LEGIONELLA FUNCTION

The unit's "heat disinfection cycle" or anti-Legionella function is switched off by default.

Activation of the "heat disinfection cycle" is displayed by LED 1 flashing (green or red). Activate this function by pressing the "-" and "+" keys at the same time for 5 sec. Once activation is confirmed, the indicator light (1) will flash rapidly for 5 sec. and then the light will stay steady.

To switch off the anti-Legionella function, repeat the previous steps (press "-" and "+" keys for 5 sec); once deactivation is confirmed, the indicator light (Ref. 1) will flash rapidly for 5 sec. and then stay steady.

When the anti-bacteria cycle is operating, the set temperature is 73 °C. This is displayed as a normal temperature setting of 80 °C; however, when it reaches this temperature, it will continue to appear as 70 °C (not reaching 80 °C).

The first time this function is activated (or if the water heater has been switched off), wait 3 days for it to start to work; once the cycle has been completed, it will repeat itself every 30 days, provided it is not set to operate at 80 °C, in which case the 30-day cycle will re-set.

This function can work in conjunction in normal or in Smart operation mode.

Recommendations for prevention of Legionelle growth (based on European standard CEN/TR 16355)

Information

Legionella are small bar-shaped bacteria that are a natural constituent of all fresh water. Legionnaires' disease is a serious pneumonia infection caused by inhaling the bacteria Legionella pneumophila or some other species of Legionella. These bacteria are frequently found in domestic systems, in hotels and other water systems and in water used for air conditioning or air cooling. Therefore, the main approach to combat this is prevention, by controlling the organisms present in water systems.

General Recommendations

To restrict the growth of Legionella:

Water temperature between 25 °C and 50 °C. To restrict the growth of Legionella bacteria, the water temperature must be within a range at which the bacteria either do not grow at all or grow very little, whenever possible. Otherwise, the drinking water installation needs to be disinfected using heat treatment.

Water stagnation. To avoid there being long periods when the water may become stagnant, the water in each part of the drinking water installation must be used or rinsed at least once a week.

With regard to the water stored in this water heater, if:
1) The unit is switched off for a long period of time [months] or
2) The water temperature is kept constantly within the range 25 – 50 °C, the Legionella bacteria may grow in the tank.

In such circumstances, reduce the proliferation of bacteria by carrying out a "heat disinfection cycle".

Note: When the software carries out the heat disinfection treatment, it is likely that the electric water heater's energy consumption will increase.

The temperature of the water in the tank can cause serious burns immediately when the software is running the heat disinfection treatment. Children, disabled persons and the elderly are particularly at risk of being scalded. Check the water temperature before taking a bath or shower.

GENERAL POINTS:
In the event of a power failure or if the unit is switched off using the **ON/ OFF** button, the most recent temperature setting will stay in the memory, as well as its status (i.e. if it was on standby or running) and whether the anti-Legionella was activated or de-activated.

In any configuration procedure, if the user takes no action for 5 seconds, the last setting will be stored in the device's memory.

ANTI-FREEZE FUNCTION

The anti-freeze function will operate during cold weather and when the unit is not in use for a long period of time. The unit's Anti-Freeze function is activated by default.

To ensure that the Anti-Freeze function operates appropriately, do not disconnect the heater from the mains power supply.

RE-START/DIAGNOSTICS

If there is a malfunction, the unit will enter "fault mode" and all of the LEDs on the control panel will flash simultaneously.

Re-start:

To re-start the heater, switch the unit off and on again using the ON/OFF button (2). If the cause of the fault goes away immediately after the re-start process, the heater will resume normal operation. If this is not the case, all of the LEDs will continue to flash. Contact the Technical Support Service.

Diagnostics:

To activate the diagnostics function, press the ON/OFF button (2) continuously for 5 seconds. The type of malfunction will be indicated by the 5 LEDs (4) as follows:

- 40 °C LED flashing - RTC clock fault
- 50 °C LED flashing - Operating without water
- 60 °C LED flashing - Temperature sensors NTC 1 / NTC 2 broken
- 70 °C + 80 °C LEDs flashing - Fault in sensor differential
- 80 °C LED flashing - Water overheating
- 60 °C LED + 70 °C LED + 80 °C LED flashing - Water overheating detected by an individual sensor.

To exit diagnostics function, press the ON/OFF button (2) or wait for 5 seconds.

NEVER ATTEMPT TO REPAIR THE UNIT YOURSELF • ALWAYS HAVE IT DONE BY A QUALIFIED TECHNICIAN.

All data and specifications indicated are non-binding; the manufacturer reserves the right to change, announce or replace them at its sole discretion.

To isolate the appliance from the mains, use a disconnect switch compliant with the IEC-EN standards in force (minimum contact opening 3 mm, where possible fitted with fuses).

The appliance must be earthed, and the earth wire (yellow-green) must be connected to the terminal with the earth symbol (⊕). (B Fig. 3).

Secure the power cable to the appliance using the special cable clamp supplied.

Before switching on, make sure mains voltage corresponds to the value shown on the appliance's rating plate.

- If the appliance is not supplied with a power cable, choose one of the following installation methods:
- mains connection using a flexible cable in a rigid cableway;
- mains connection using a flexible cable only, if the appliance is supplied with a cable clamp.

Starting and testing

Before connecting power, fill the water heater with mains water.

This is done by opening the main gate valve in the domestic water supply circuit and a hot water tap to make sure all the air is released. The water heater is full when water starts running out of the hot water tap. Visually check there are no water leaks, including from the flanges or nuts, and if necessary tighten these slightly in a criss-cross sequence.

Power up the appliance at the switch. The water heater features a thermostat that automatically controls the water temperature; the indicator light only stays on when the water is being heated.

Some water heaters may allow the temperature to be set by turning the knob provided on the outside of the appliance's casing, as indicated.

To set the temperature of water heaters without a temperature adjustment knob, proceed as follows:

- disconnect the power supply;
- remove the casing;
- adjust the coloured knob on the thermostat, turning it clockwise or anticlockwise as indicated.

8. OPERATING INSTRUCTIONS

i Pay careful attention to the general warnings and safety requirements described at the beginning of the document, strictly observing the instructions given.

Tips for users

- Avoid placing any object and/or appliance underneath the water heater that may be damaged by water leaks.
- If not using the water heater for an extended period, proceed as follows:
 - _ disconnect power to the appliance by moving the switch to "OFF";
 - _ close the taps in the water circuit.
- Warning! Hot water coming out of the taps at a temperature above 50°C may instantly cause serious burns or scalding. **Children, disabled people and the elderly are most susceptible to the risk of burns.**

Users are prohibited from performing scheduled or unscheduled maintenance on the appliance.

If needing to replace the power cable, contact qualified personnel.

The appliances are fitted with a safety thermostat as required by IEC-EN standards in force; this is activated when the water overheats. Activation of the safety thermostat automatically cuts off the power supply. It can be reset manually by pressing the corresponding button (A Fig. 7). This must be done after having resolved the problem that caused activation. If such faults occur, contact qualified technical personnel.

To clean the outside of the appliance use a damp cloth dipped in soapy water.


9. TROUBLESHOOTING


| Problem | Solution |
|---|--|
| Cold water comes out | Check: <ul style="list-style-type: none">- voltage at the terminal block;- the heating elements;- that the thermostat has been fitted correctly. |
| Boiling water comes out (steam is released from the taps) | Disconnect power to the appliance and check: <ul style="list-style-type: none">- scale in the water heater and on the components. |
| Insufficient hot water delivery | Check: <ul style="list-style-type: none">- the thermostat temperature setting;- mains water pressure;- the condition of the strainer on the cold water inlet pipe;- the condition of the hot water delivery pipe;- the electrical components. |
| The indicator light doesn't come on | Check: <ul style="list-style-type: none">- that the indicator light is connected to the special socket ;- that the thermostat is not set to the minimum;- that the indicator light is not faulty. |
| Leaky water connections | Check: <ul style="list-style-type: none">- that the connections are suitably sealed. |
| Water leaks from the electrical assembly | Check: <ul style="list-style-type: none">- for water heaters with screw attachment, that the threaded connections are tight (if necessary, tighten slightly);- for water heaters with flanges, that the bolts on the flange are tight (if necessary tighten slightly in a criss-cross sequence) and the gasket is intact. |
| Water leaks from the pressure relief device | Water dripping from the pressure relief device is normal when the water is being heated. To prevent dripping, install a suitable expansion vessel on the outlet. If the dripping continues when water is not being heated, check: <ul style="list-style-type: none">- calibration of the pressure relief device;- mains water pressure. WARNING! Never plug the drain hole on the pressure relief device! |
| Condensate, dripping | If the water inside the heater is cold, dripping may occur. Always check for leaks when the water is at operating temperature. |

NEVER ATTEMPT TO REPAIR THE APPLIANCE, ALWAYS CONTACT QUALIFIED TECHNICAL PERSONNEL.

The data and specifications described are not binding. The manufacturer reserves the right to make any modifications it considers appropriate without providing prior notice of such changes.

10. TECHNICAL CHARACTERISTICS

| Model | | 50 | 65 | 80 | 100 | 120 | 150 |
|--|-----|-----------------------|----------|----------|----------|-----------|-----------|
| Storage volume (V) | l | 50 | 65 | 78 | 100 | 120 | 130 |
| Weight when filled with water | Kg | 64 | 85 | 99 | 122 | 155 | 165 |
| Temperature adjustment range | °C | 40 - 80 | | | | | |
| Maximum working pressure of internal tank | MPa | 0,8 | | | | | |
| Power supply | | 220-240V 50/60 Hz | | | | | |
| Nominal power output | kW | 1,2/1,5 | | | | | |
| Dimensions | mm | Ø438x555 | Ø438x640 | Ø438x755 | Ø438x995 | Ø438x1130 | Ø438x1175 |
| Profilo del carico dichiarato | | M | M | M | M | L | L |
| Water heating energy efficiency class | | B | B | B | B | C | C |
| Water heating energy efficiency (η_{wh}) | % | 39 | 39 | 39 | 39 | 39 | 39 |
| Annual Electrical Consumption (AEC) | kWh | 1316 | 1316 | 1316 | 1316 | 2623 | 2623 |
| Acoustic power level (L_{WA}) | dB | 15 | | | | | |
| Daily electricity consumption (Q_{elec}) | kWh | 7,311 | 7,525 | 7,753 | 7,702 | 14,358 | 14,358 |
| Mixed water at 40 °C (V40) | l | 65.0 | 90 | 120 | 160 | 235 | 240 |
| Thermostat temperature settings, as placed on the market | °C | 70 | | | | | |
| Smart control  | | Yes | Yes | Yes | Yes | Yes | Yes |
| Type of fitting | | Upright wall mounting | | | | | |

| Model | | 50 | 65 | 80 | 100 | 120 | 150 |
|---|-----|--------------------------|----------|----------|----------|-----------|-----------|
| Storage volume (V) | l | 50 | 65 | 78 | 100 | 120 | 130 |
| Weight when filled with water | Kg | 64 | 85 | 99 | 122 | 155 | 165 |
| Temperature adjustment range | °C | 40 - 80 | | | | | |
| Maximum working pressure of internal tank | MPa | 0,8 | | | | | |
| Power supply | | 220-240V 50/60 Hz | | | | | |
| Nominal power output | kW | 1,2/1,5 | | | | | |
| Dimensions | mm | Ø438x555 | Ø438x640 | Ø438x755 | Ø438x995 | Ø438x1130 | Ø438x1175 |
| Profilo del carico dichiarato | | M | M | M | M | L | L |
| Water heating energy efficiency class | | B | B | B | B | C | C |
| Water heating energy efficiency (η_{wh}) | % | 39 | 39 | 39 | 39 | 39 | 39 |
| Annual Electrical Consumption (AEC) | kWh | 1251 | 1251 | 1251 | 1251 | 3641 | 3641 |
| Acoustic power level (L_{WA}) | dB | 15 | | | | | |
| Daily electricity consumption (Q_{elec}) | kWh | 8,205 | 8,205 | 8,205 | 8,205 | 19,979 | 19,979 |
| Mixed water at 40 °C (V40) | l | 68 | 90 | 120 | 160 | 220 | 230 |
| Thermostat temperature settings, as placed on the market | °C | 70 | | | | | |
| Smart control  | | Yes | Yes | Yes | Yes | Yes | Yes |
| Type of fitting | | Horizontal wall mounting | | | | | |

The energy consumption data and other information given in the Product Data sheet are defined in relation to EU Directives 812/2013 and 814/2013. The device is equipped with a smart function that allows it to adapt to the consumption of each user profile.



This product is compliant with EU Directive 2002/96/EC
The crossed-out wheellie bin symbol shown on the appliance indicates that the product cannot be handled as ordinary household waste at the end of its working life. It must be delivered to the nearest electrical and electronic equipment collection centre. Disposal must be managed in accordance with environmental regulations in force relating to waste disposal. For more detailed information on handling, recovering and recycling this product, please contact the relevant authorities (department of the environment), your household waste collection service, or the shop where you purchased the product.

WARRANTY CERTIFICATE

PART TO BE COMPLETED BY THE CUSTOMER

CUSTOMER NAME/ADDRESS

SURNAME: _____

NAME: _____

STREET ADDRESS: _____

POSTCODE: _____

CITY/TOWN: _____

PROVINCE: _____

REGION/STATE: _____

PART TO BE COMPLETED BY THE AUTHORISED DEALER

DEALER'S STAMP AND SIGNATURE, AND DATE OF PURCHASE (*)

(*) the date of purchase must always be backed by proof of purchase (receipt or invoice)

PRODUCT PART NUMBER, MODEL AND SERIAL NUMBER (**)

(**) see the rating label applied to the water heater

Warranty certificate

TO BE COMPLETED, KEPT AND SHOWN WHEN REQUESTED BY AUTHORISED PERSONNEL. DO NOT POST THIS CERTIFICATE.

THE WARRANTY IS VALID IF:

- ENDORSED BY THE DEALER'S STAMP AND DULY COMPLETED AND SIGNED BY THE USER/OWNER.
- THE APPLIANCE FEATURES THE RATING LABEL INDICATING ITS TECHNICAL SPECIFICATIONS.
- THE APPLIANCE HAS NOT BEEN TAMPERED WITH BY UNAUTHORISED PERSONNEL.
- THE PRESSURE DOES NOT EXCEED 0.8 MPa
- THE APPLIANCE HAS BEEN EARTHED.
- **THE WARRANTY IS ONLY VALID IF THE ANODE IS REPLACED EVERY TWO YEARS.**

This warranty is valid for the number of years indicated on the rating label applied to the water heater from the **date of purchase**, and the number of years and months indicated on the rating label applied to the water heater from the **date of manufacture**, plus a further **6 months**. The warranty exclusively covers manufacturing defects, and therefore excludes all electrical parts, plastic parts and the safety and non-return valves. The warranty does not cover any faulty parts following incorrect or improper installation, faults in the electrical system, insufficient water flow and any other causes not attributable to the company. The warranty does not cover any direct or indirect damage to people, animals or things due to faults on the appliance or having to interrupt operation. No parties are authorised to modify the terms of this warranty or issue other verbal or written guarantees. This warranty is only valid in Italy and only applies to the first purchaser/user. In the event of repairs to or replacement of the appliance, the warranty period is not extended beyond the original term. If the appliance is replaced, complete the new warranty certificate as follows:

- 1) Stamp the new certificate.
- 2) Send in the warranty certificate for the faulty appliance, plus a copy of the certificate for the replacement appliance.
- 3) On the new warranty certificate specify the remaining duration of the original warranty for the replaced water heater, in the special space. The company shall repair or replace any faulty parts as long as the appliance is delivered to the factory freight and duty paid, or with the call-out charge of our nearest service centre. Claims made under warranty do not afford the right to suspend payment for the goods.

Ferrolì SpA

Sede legale ed amministrativa: Via Ritonda, 78/A - 37047 San Bonifacio (Vr) - Tel. +39 045 6139411

www.ferrolì.com e-mail: info@ferrolì.it (Italia) - export@ferrolì.it (international)

Fig.1

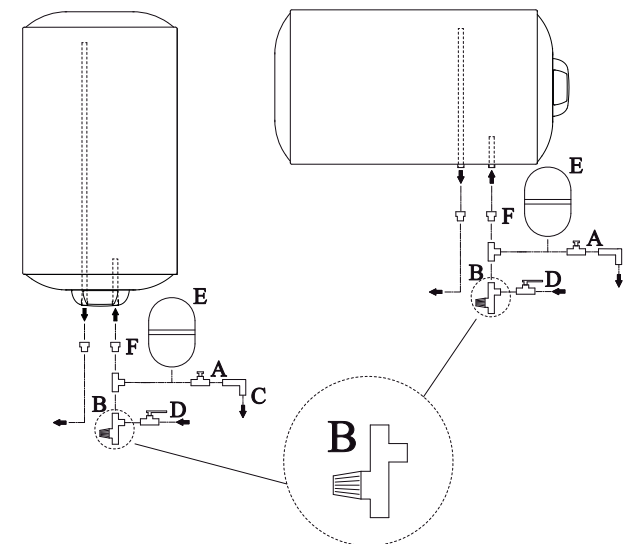


Fig.2

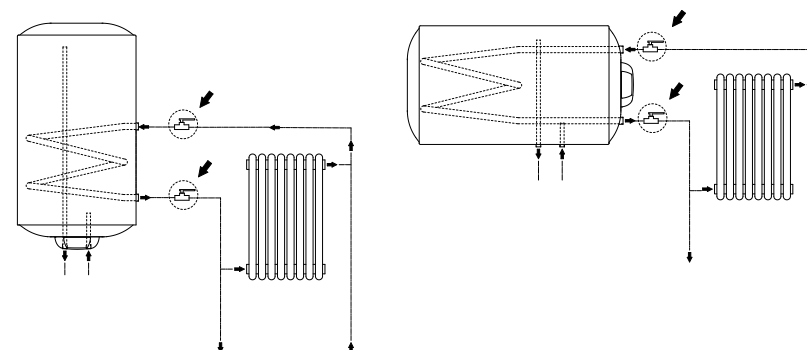


Fig.3

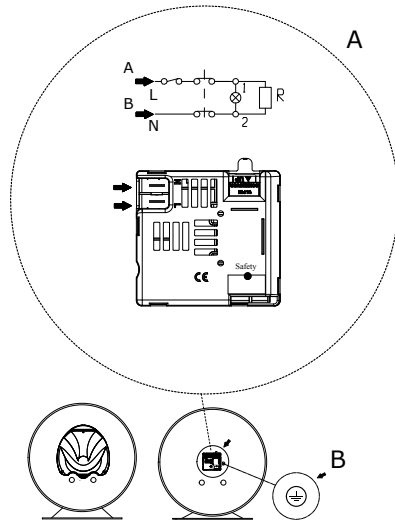


Fig.7

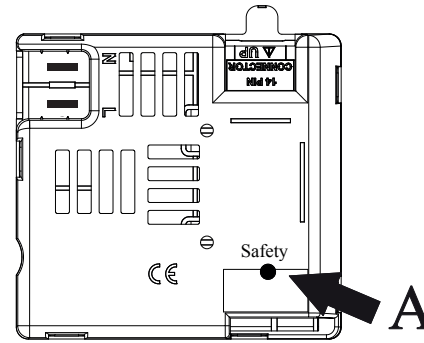


Fig.4

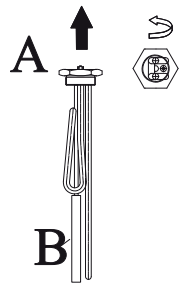


Fig.5

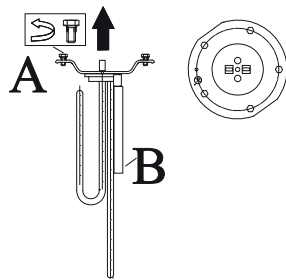
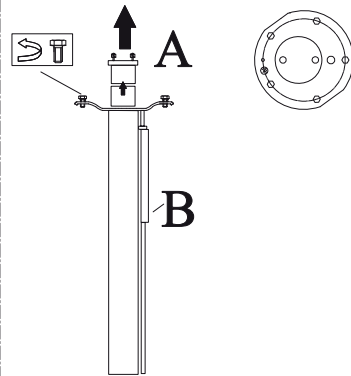


Fig.6





Made in Italy



Ferroli Spa - 37047 San Bonifacio (Verona) Italy - Via Ritonda
78/A - tel. +39.045.6139411 - fax +39.045.6100233
email: info@ferroli.it (Italia) - export@ferroli.it (international)
www.ferroli.com

WARNING FOR TRADERS: As part of its efforts to constantly improve its range of products, with the aim of increasing the level of Customer satisfaction, the Company stresses that the appearance, dimensions, technical data and accessories may be subject to variation. Consequently, ensure that the Customer is provided with updated documents.