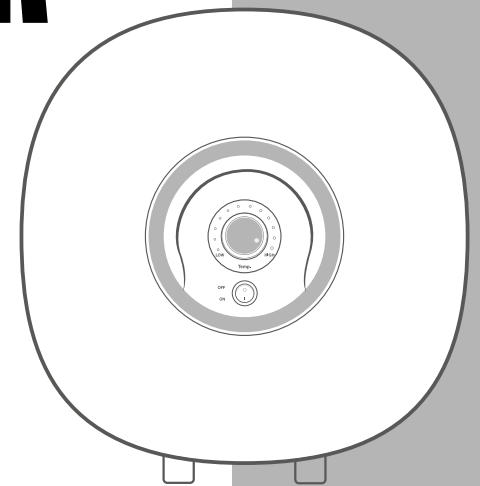


ELECTRIC WATER HEATER



Bravo Series
User's Manual

Gentile Cliente,

Innanzitutto grazie per aver scelto , uno scaldacqua elettrico della gamma prodotti , un prodotto dal design evoluto e realizzato con le migliori tecnologie costruttive per garantirne un'assoluta affidabilità e qualità nel tempo.

La preghiamo di leggere questo manuale istruzioni attentamente e di conservarlo per ogni futura consultazione.

Indice

1.Introduzione-----	1
2.Vista generale principali componenti-----	2
3.Tabella dati tecnici-----	2
4.Installazione-----	3
5.Funzionamento prodotto-----	5
6.Avvertenze per la sicurezza Utente/Prodotto-----	5
7.Manutenzione-----	7
8.Ricerca guasti-----	8
9.Schema di collegamento elettrico-----	9
10.Lista componenti accessori-----	9

Introduzione

Questo prodotto è uno scaldacqua elettrico ad alta efficienza e con un avanzato sistema di gestione e controllo della temperatura dell'acqua.

Grazie all'utilizzo delle migliori tecnologie per l'iniezione a pressione di poliuretano, il prodotto è fabbricato con un isolamento d'elevato spessore e densità in modo da contenere al minimo la dispersione del calore dell'acqua contenuta all'interno del serbatoio e conseguentemente garantire dei risparmi energetici.

Questo scaldacqua dispone inoltre di avanzati sistemi di sicurezza essendo equipaggiato con un termostato per lo spegnimento automatico al raggiungimento della temperatura impostata e con dispositivi per il controllo delle sovratemperature e delle sovrappressioni.

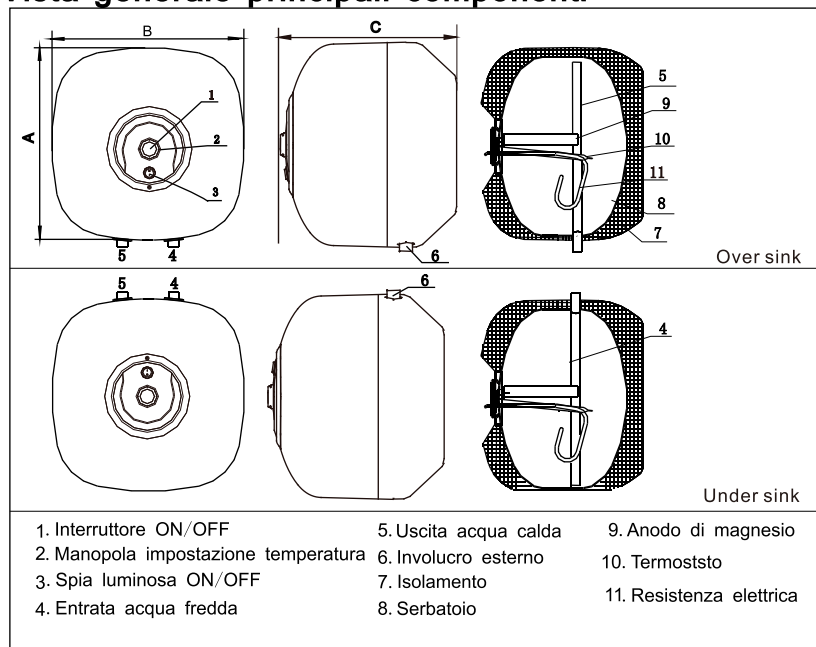
Il prodotto è fabbricato su linee di produzione completamente automatizzate a garanzia di una standardizzazione dell'alto livello qualitativo. Uno speciale processo di smaltatura al silicio del serbatoio interno, per mezzo di tecnologie d'applicazione elettrostatica, unito ad un trattamento di vetroporcellanatura effettuato in forno a 850°C, ne garantiscono inoltre la protezione nel tempo contro la corrosione.

Un anodo di magnesio sovradimensionato è collocato all'interno del serbatoio ad ulteriore garanzia di una lunga durata del prodotto

L'utente deve solo impostare il livello di temperatura desiderato. Il sistema di controllo della temperatura provvederà al perfetto funzionamento durante tutto il tempo necessario.

L' accensione della lampada spia fornirà indicazioni circa il funzionamento dell'apparecchio.

Vista generale principali componenti



Disegno 1

Tabella dati tecnici

Tavola 1

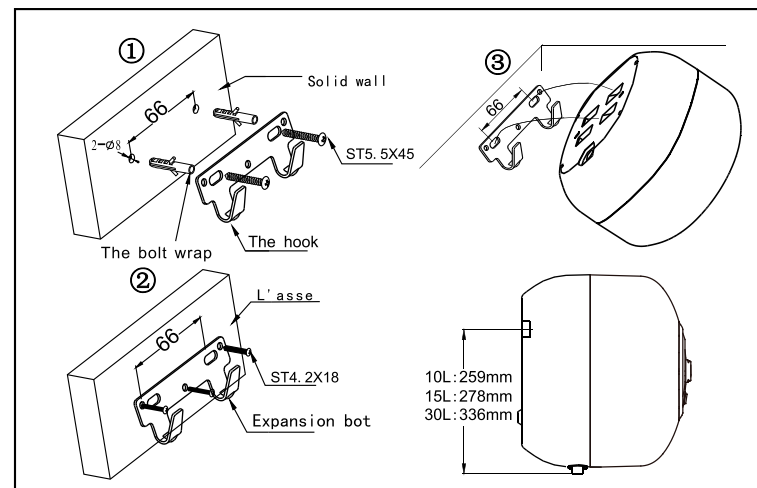
Modello		SN10SVE1.5	SN10SVE1.5U	SN15SVE1.5	SN15SVE1.5U	SN30VE1.5
Capacità serbatoio (V)	l	10	10	14	14	28
Range d' impostazione temperatura	°C	35~75				
Pressione massima di esercizio del serbatoio	MPa	0.8				
Caratteristiche alimentazione		220-240V~50/60Hz				
Potenza elettrica	kW	1.5				
Dimensioni prodotto (AXBXC)	mm	340X330X300		364X354X337		440x440x397
Tipo d'installazione		Over sink(Under sink only for SN10SVE1.5U and SN15SVE1.5U)				

Installazione

Fase 1: Fissaggio a muro del prodotto

- Utilizzare un trapano elettrico per fare due fori nel muro, avendo l'accortezza di verificarne la consistenza per scongiurare pericoli di scarsa tenuta. La dimensione e la distanza tra i due fori devono seguire le indicazioni riportate nel disegno 2.
- L'altezza dei fori va stimata tenendo conto della posizione degli attacchi idraulici a muro, del tipo di attacchi idraulici utilizzati e della quota dimensionale della staffa di fissaggio (vedi disegno 2).
- Inserire i tasselli di fissaggio nei fori effettuati e assicurarsi che il ganci siano rivolti verso l'alto.
- Sollevare lo scaldacqua e appenderlo ai ganci attraverso la staffa di fissaggio.

Nota: E' fortemente raccomandata l'installazione del prodotto in locali equipaggiati con un sistema di scarico dell'acqua.



Disegno 2

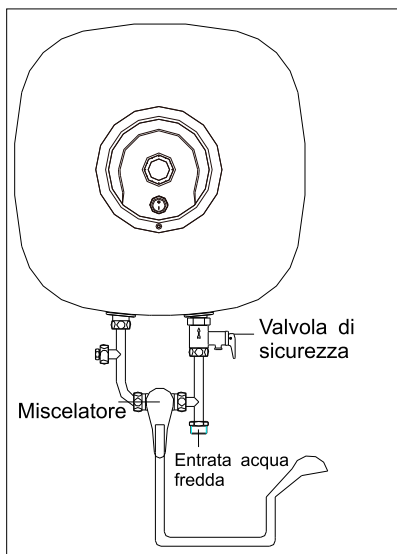
Fase 2: Collegamenti idraulici

- Avvitare la valvola di sicurezza in dotazione sull'attacco entrata acqua fredda (BLU)

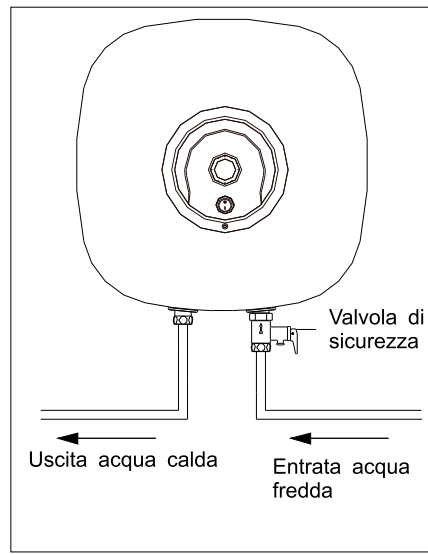
② Fare attenzione a collegare l'entrata acqua fredda e l'uscita acqua calda rispettando le predisposizioni del circuito idraulico seguendo gli schemi illustrati nel disegno 3.

③ Per riempire d'acqua il prodotto, dopo aver completato i collegamenti idraulici, aprire un qualunque rubinetto dell'acqua calda (per i miscelatori la posizione deve essere verso il prelievo di sola acqua calda) quindi aprire l'interruttore generale dell'acqua. Dopo alcuni minuti l'acqua inizierà a scorrere attraverso il rubinetto e questo significherà che il serbatoio dello scaldacqua si è riempito. A questo punto si può chiudere il rubinetto dell'acqua calda.

④ E' opportuno controllare ogni collegamento idraulico effettuato per verificare che non ci siano perdite dalle guarnizioni dal momento che ora lo scaldacqua ha la stessa pressione del circuito idraulico.



Disegno 3



Disegno 4

Nota:

① I collegamenti idraulici utilizzati (non forniti) dovranno essere di materiale idoneo a resistere a pressioni superiori a 0.8 MPa e a temperatura di oltre 100°C. E' proibito utilizzare collegamenti idraulici con caratteristiche inferiori rispetto a quanto sopra specificato.

② L'entrata acqua fredda e l'uscita acqua calda sono chiaramente distinguibili. La guarnizione di colore blu segnala l'acqua fredda quella rossa l'acqua calda.

Fase 3: Collegamento elettrico

①. Attenzione prima di eseguire il collegamento elettrico verificare che la rete garantisca la fornitura di un voltaggio di 220-240V in AC con una frequenza di 50-60Hz.

②. Il prodotto è fornito di un cavo elettrico già installato. Occorre solo montare sul terminale del cavo una spina idonea per il collegamento all'impianto elettrico. E' fortemente raccomandata in ogni caso l'installazione di un'interruttore differenziale esterno. A riguardo si faccia inoltre riferimento alle norme specifiche relative all'installazione d'apparecchi elettrici in ambienti domestici.

③. Fare estrema attenzione affinché lo scaldacqua sia collegato ad una presa elettrica prevista di un collegamento a terra affidabile.

Funzionamento prodotto

1. Verificare che lo scaldacqua sia stato riempito d'acqua e sia stato collegato alla rete elettrica.

2. Premere l'interruttore di accensione. A questo punto la spia luminosa si accenderà e lo scaldacqua inizierà il suo ciclo di funzionamento. fino a raggiungere una temperatura di 75°C.

3. Lo scaldacqua è dotato di una manopola di regolazione del livello di temperatura che garantisce all'utente la possibilità di selezionare il livello di temperatura ritenuto più idoneo, fino a raggiungere un massimo di 75°C. Una volta raggiunto il livello impostato l'apparecchio provvederà a spegnersi automaticamente e analogamente effettuerà la riaccensione nel caso in cui a temperatura scenda al di sotto del livello impostato.

⚠ Avvertenze per la sicurezza Utente/Prodotto

1. Prodotto da usarsi esclusivamente con alimentazione elettrica **220-240VAC 50/60Hz**. Il collegamento elettrico deve tassativamente essere provvisto di una linea di terra funzionante.

2. Lo scaldacqua deve essere sempre riempito d'acqua prima di un suo utilizzo (prima installazione o dopo eventuale manutenzione). Eventuali accensioni che precedano il riempimento dello scaldacqua, potrebbero provocare il surriscaldamento della resistenza e conseguentemente il corto circuito della stessa con conseguente decadenza della validità della garanzia su tale elemento.

3. Prestare attenzione ai valori di temperatura dell'acqua calda, che possono raggiungere e superare i 75°C. È opportuno quindi testare brevemente il livello di temperatura dell'acqua calda con la mano ed eventualmente procedere ad una miscelazione con acqua fredda, prima di utilizzarla direttamente sul corpo.

4. In caso lo scaldacqua sia stato installato con un rubinetto o una valvola di chiusura sull'entrata acqua fredda, durante il periodo di funzionamento questi dovranno essere rigorosamente mantenuti aperti.

5. Durante il periodo di riscaldamento dell'acqua all'interno del serbatoio è da considerarsi normale l'eventuale formazione di alcune gocce d'acqua dalla valvola di sicurezza. Non bloccare in alcun modo l'uscita della valvola di sicurezza.

6. Il tubetto di svuotamento collegato alla valvola di sicurezza dovrà essere sempre aperto e rivolto verso il basso.

7. Solo la valvola di sicurezza fornita di serie e contenuta nell'imballaggio del prodotto dovrà essere utilizzata. Non tentare di modificare la pressione di rilascio della valvola di sicurezza.

8. Ogni eventuale problematica che fosse registrata sui componenti elettrici, dovrà essere verificata unicamente da tecnici autorizzati.

9. Durante il periodo invernale, nel caso in cui il prodotto non fosse utilizzato per un lungo periodo in ambienti non riscaldati e con temperature esterne inferiori allo zero, l'acqua contenuta nel serbatoio dovrà essere svuotata per prevenire i danni derivanti da un eventuale congelamento. Ricordarsi di scollegare elettricamente il prodotto, prima di procedere allo svuotamento.

10. Sollevare la leva del rubinetto della valvola di sicurezza almeno una volta ogni mese (allentare la vite di fissaggio prima del sollevamento) e verificare che ci sia regolare uscita d'acqua. In caso non vi sia alcun'uscita d'acqua, occorrerà mettersi in contatto con l'assistenza tecnica autorizzata per la sostituzione del componente.

⚠ Questo prodotto non è destinato all'uso di persone (inclusi i bambini) con compromissioni fisiche e mentali o poco esperti in materia. I bambini devono essere sorvegliati dalle persone responsabili per la loro sicurezza per assicurarsi che non giochino con il prodotto.

Manutenzione

1. Dal momento che l'acqua contiene microimpurità e sostanze minerali, un accumulo di questi materiali andrà a depositarsi sul fondo del serbatoio dopo un lungo periodo d'utilizzo del prodotto. Per assicurare il mantenimento dell'efficienza del prodotto tali depositi vanno rimossi, peraltro solo dopo aver provveduto al completo svuotamento del serbatoio.

2. Generalmente si suggerisce di compiere la pulizia del serbatoio almeno una volta l'anno. Se il prodotto è utilizzato in zone con una bassa qualità dell'acqua, la pulizia dovrà effettuarsi con maggiore frequenza.

3. L'eventuale verifica e sostituzione dell'anodo di magnesio dovrà essere eseguita solamente da un centro assistenza tecnico autorizzato.

4. Procedura per lo svuotamento del serbatoio:

Chiudere il rubinetto generale di mandata acqua. Aprendo il rubinetto dell'acqua calda, svitare la valvola di sicurezza, prestando attenzione perché l'acqua immediatamente comincerà a defluire fino a completo svuotamento del serbatoio. In alternativa, ricordandosi di chiudere sempre il rubinetto generale di mandata acqua e di aprire il rubinetto dell'acqua calda, sollevare il rubinetto della valvola di sicurezza in modo da far defluire (più lentamente) l'acqua dal serbatoio.

5. Per la pulizia esterna dello scaldacqua non utilizzare spray a base di solventi o acqua direttamente sulla superficie ma piuttosto utilizzare un panno morbido e asciugare con cura.

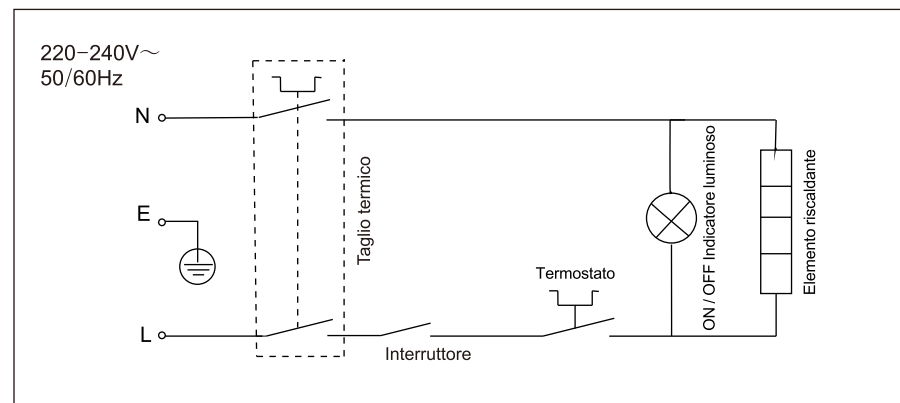
6. Mantenere la superficie esterna del prodotto sempre pulita e asciutta.

Ricerca guasti

Tavola 2

Difetti riscontrabili	Causa	Soluzione
Non esce acqua	Errore nel collegamento idraulico	Collegare correttamente
	Valvola di sicurezza bloccata	Pulire o sostituire la valvola
La spia luminosa non funziona	Non c'è alimentazione elettrica	Controllare collegamenti elettrici
	E' intervenuto il blocco di sovratemperatura	Chiamare il Servizio Assistenza Tecnica
Si è rotta la spia		
Acqua non sufficientemente calda	La manopola di regolazione della temperatura non è stata posizionata verso il "massimo"	Posizionare la manopola verso il "massimo"
	Acqua molto fredda utilizzata in miscelazione	Regolare meglio il mix di acqua calda e fredda
	Rottura del termostato	Chiamare il servizio Assistenza Tecnica
	Rottura della resistenza elettrica	

Schema di collegamento elettrico



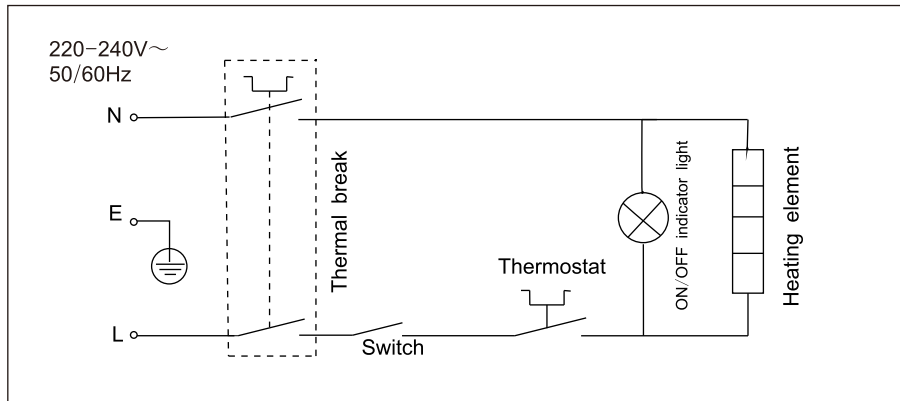
Disegno 5

Lista componenti accessori

Tavola 3

Nr.	Articolo	Quantità
1	Valvola di sicurezza	1 pezzo
2	Guarnizione con filtro	1 pezzo
3	Libretto istruzioni	1 copia
4	Supporto a muro	1 pezzo
5	tasselli	2 pezzi
6	viti	2 pezzi
7	Certificato di garanzia	1 copia

Wiring Diagram



Drawing 5

Packing list

Table 3

No.	Name	Quantity
1	Safety valve	1 piece
2	User's manual	1 copy
3	Gasket	1 piece
4	Hook	2 piece
5	Nog	2 piece
6	Screw	2 piece
7	Warranty card	1 copy



This product is compliant with EU Directive 2002/96/EC
 The crossed-out wheeled bin symbol shown on the appliance indicates that the product cannot be handled as ordinary household waste at the end of its working life. It must be delivered to the nearest electrical and electronic equipment collection centre. Disposal must be managed in accordance with environmental regulations in force relating to waste disposal. For more detailed information on handling, recovering and recycling this product, please contact the relevant authorities (department of the environment), your household waste collection service, or the shop where you purchased the product.

Dear Customer,

Thank you for choosing this electric water heater featuring advanced design, cutting-edge technology, high reliability and quality construction. Please read this manual carefully and keep it for future reference.

Index

1.Introduction-----	10
2.General view and main components-----	11
3.Technical Data table-----	11
4.Installation-----	12
5.Operating instructions-----	14
6.Safety warnings-----	14
7.Maintenance-----	15
8.Trouble shooting-----	15
9.Wiring diagram-----	16
10.Packing list-----	16

Introduction

This is a high-efficiency heat generator for hot water production running on electric power and regulated by an advanced temperature setting system.

Thanks to the integrated POLY insulating technology, the product is equipped with extra thick insulating layer which can effectively prevent the heat loss from the out shell and save the energy.

The heater has a good safety system by using anti over-heating protection, anti over pressure protection and automatic cutting off according to desired temperature.

The product is made from the production line that is fully computer controlled: the special designed silicon powder is well coated on the inner tank surface by electrostatic technology. Process of cooking at 850°C finally makes the inner tank perfectly protected against shock and corrosion.

The extra big magnesium anode also provides a long product life.

The user only has to set the temperature desired. The temperature setting system will provide optimum operation through the time.

The operation indicator can tell the user it is heating or not.

⚠ Appliance not intended for use by persons (including children) with reduced physical, sensory or mental capabilities, or lack of experience and knowledge. Children should be supervised by a person responsible for their safety to ensure that they do not play with the appliance.

Maintenance

1. Since water contains micro-impurity and mineral substance, deposit will occur on the bottom of the inner tank after long term of use, the water heater should be emptied to remove the deposit.
2. Generally, the heater should be cleaned once a year. (If used in zones with low water quality, the cleaning period should be shorter accordingly.)
3. The magnesium anode replacement should be done by customer service.
4. Heater empty procedures:
Close water inlet valve, unscrew safety valve. Water will flow out through cold water inlet till empty. Or close water inlet valve, lift the handle of safety valve. Water will run out from safety valve.
5. For exterior part cleaning of the product, no water spraying directly, clean and dry it with soft cloth lightly.
6. Keep exterior part of the water heater dry and clean.

Trouble shooting

Table2

Fault possible	Cause	Cure
No water comes out	Incorrect connection of pipes	Connect correctly
	Valve blocking	Clean or replace the valve
On/off indicator not working	No power connection	Check electrical connection
	Overheating occurs	Call customer service
	Indicator breaks	
Not enough hot water	Temperature setting knob has not been switched to "High"	Turn the knob towards "High"
	Extremely cold water when using mixer	Adjust mix of hot water and cold water
	Failure of thermostat	Call customer service
	Failure of heating element	

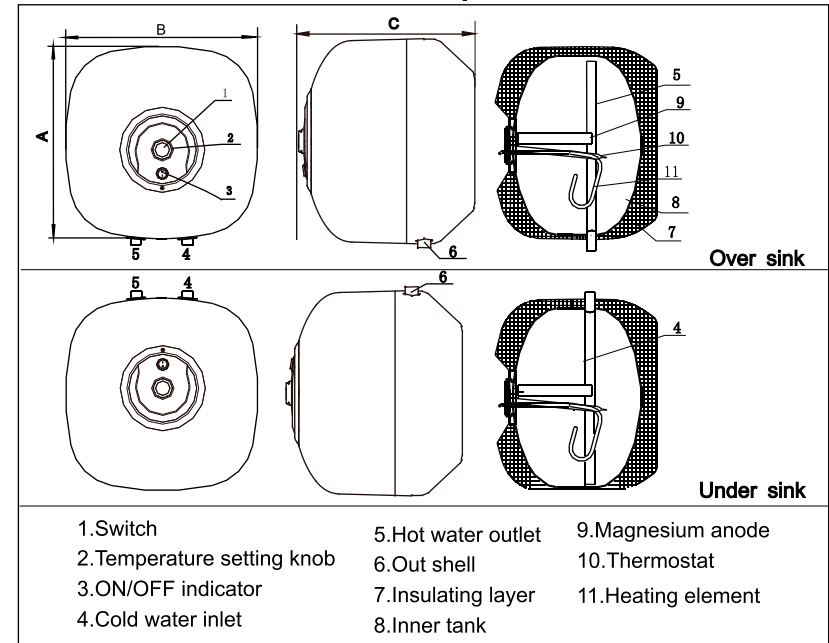
Operating instructions

1. Confirm the heater has been filled with water and electrical connected.
2. Press the switch button and turn the temperature-setting knob to the required temperature. The on/off indicator should light and the heater starts to work.
3. The water heater has automatic constant temperature control function. The heater will shut off if water temperature reaches the setting, while turn on to ensure constant water temperature if water temperature drops down from desired one.

Safety warnings

1. Must use 220-240V a.c. 50/60Hz. The electrical outlet should connect with earth line.
2. The heater should be filled with water before the first use (or the first time of use after maintenance or cleaning). Fill the heater and plug in. It is forbidden to switch on the product when it is not filled.
3. The highest water temperature can reach above 75°C. Initially, feel water temperature with hands and avoid spraying to the body directly.
4. If water heater is installed with a water valve on cold inlet during working period, this valve must be always kept open.
5. During the heating period, it is normal if there is any water drops from pressure release outlet of the safety valve. Don't block up the safety valve.
6. Drainpipe that connects to the pressure release outlet should keep facing downward and open to atmosphere.
7. Only original safety valve from product packing can be used. Never adjust releasing pressure of the safety valve.
8. Any damage, which will occur to the electrical components, must be checked only by authorized technician.
9. During the winter, in case the water heater hasn't been used for a long period, water should be drained off to prevent inner tank freeze. Please remind to shut off the product before drainage.
10. Lift handle of the safety valve at least once per month (release the set screw before lift) and observe if there is any water drained out. If no water is drained out, please inform customer service.

General view and main component



Drawing 1

Technical data table

Table 1

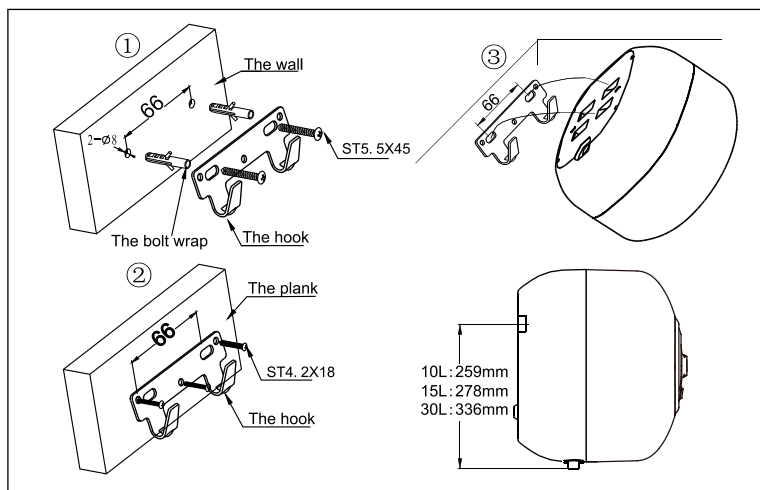
Model		SN10SVE1.5	SN10SVE1.5U	SN15SVE1.5	SN15SVE1.5U	SN30VE1.5
Storage volume (V)	l	10	10	14	14	28
Temperature setting range	°C	35~75				
Max working pressure of inner tank	MPa	0.8				
Power supply		220-240V~50/60Hz				
Rated power	kW	1.5				
Overall dimension (AxBXC)	mm	340X330X300		364X354X337		440x440x397
Installation		Over sink(Under sink only for SN10SVE1.5U and SN15SVE1.5U)				

Installation

Step 1: Product fixation

- ①. If install it on wall, drill two $\phi 8$ mm holes on wall, horizontal distance of two holes shall be 66mm. Insert bolt wraps into the preformed holes, then tightly install the hooks with screws ST5.5 \times 45. (Drawing2)
- ②. If install it on wooden plate, directly fix the hook onto wooden plate with ST4.2 \times 18.
- ③. Lift the water heater, hang and fix it onto hook.

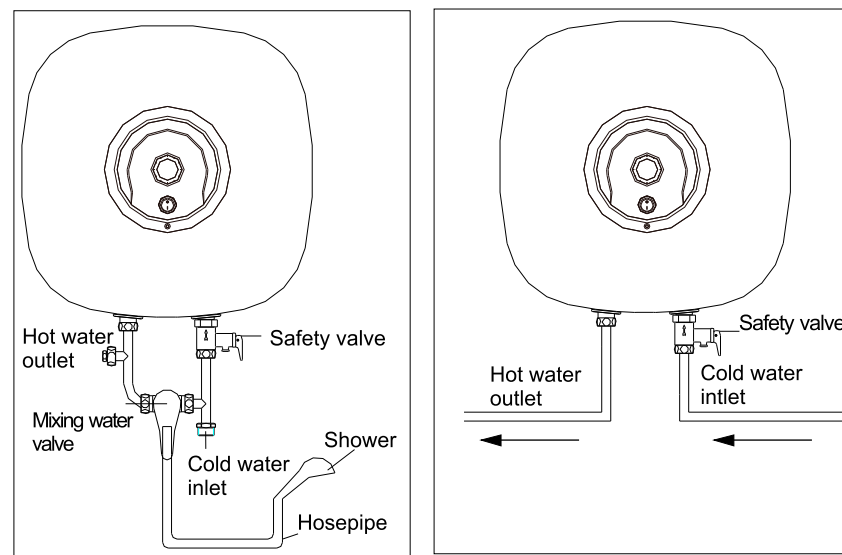
Note: It is strongly recommended to install the heater into a place equipped with a drainage system.



Drawing2

Step 2: Water pipe connection

- ①. Screw safety valve on cold water inlet.
- ②. For multi-point water supply, connect water inlet and outlet pipe to the right reserved places respectively. (Drawing 3)
- ③. For filling the product, after having completed the water connection, open any hot water tap then open the general water tap (if using mixer turn the handle towards hot position up to the maximum). After few minutes, water will start to run out from the hot water tap and this means that the tank is filled. Close the hot water tap.
- ④. Check every joint in order to make sure no water leakage.



Drawing3

Drawing4

Note: ①. Water inlet and outlet pipe should be made by material whose pressure resistance should be over 0.8MPa and temperature resistance over 100°C. It is forbidden to use any pipe with pressure and temperature resistance lower than required.

②. Water inlet and outlet are distinguished clearly. The blue colour denotes cold-water inlet while the red one denotes hot outlet. The middle one is the drainage outlet.

Step 3: Power connection

- ①. Please before electrical connections check that the net provide a voltage of 220-240 in AC with a frequency of 60Hz or 50Hz.
- ②. The product is supplied with a cable already connected with electrical components. Use an appropriate plug for connecting to the electrical network or connect directly to the network through the wire. It is strongly recommended to install an external switcher for cutting off power.
- ③. Please pay attention that the water heater must be connected with a reliable earth connection. It is recommended to install qualified earth leakage breaker in the loop.