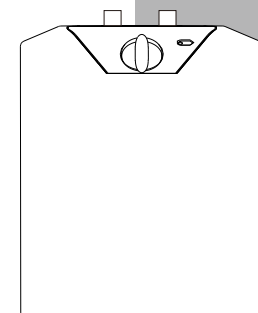


ferroli

FERROLI S.P.A.
Via Ritonda 78/a
37047 San Bonifacio - Verona - ITALY
www.ferroli.com

Fabbricato in Cina · Made in China
43311402-E

ELECTRIC WATER HEATER



NOVO Series
User's Manual

Gentile cliente,

La ringraziamo per aver scelto NOVO, lo scaldacqua elettrico di Ferroli dal design avanzato, dotato di tecnologie d'avanguardia e di sicura affidabilità e qualità.

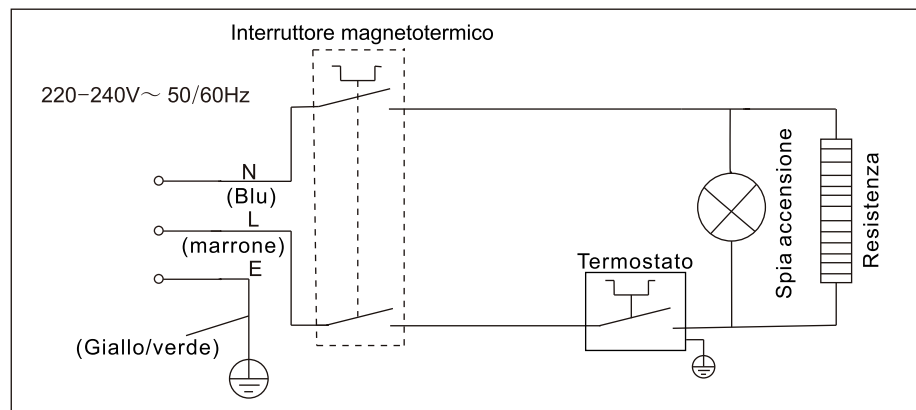
Vi preghiamo di leggere il presente manuale con attenzione e di conservarlo per poterlo consultare in futuro.

Indice

1. Introduzione-----	1
2. Vista generale e componenti principali -----	2
3. Tabella dati tecnici-----	2
4. Installazione -----	3
5. Istruzioni d'uso-----	6
6. Avvertenze di sicurezza -----	6
7. Manutenzione -----	7
8. Soluzione anomalie -----	7
9. Schemi elettrici -----	8
10.Elenco componenti nell'imballaggio -----	8



Schema elettrico



Disegno 9

Elenco componenti nell'imballaggio

Tabella 3

N.	Quantità	Nome
1	1 pezzo	Valvola di sicurezza
2	1 pezzo	Manuale d'uso
3	1 pezzo	Gancio
4	1 pezzo	Guarnizione

Introduzione

NOVO è un generatore di calore ad alta efficienza ad alimentazione elettrica per la produzione di acqua calda, regolato da un sistema avanzato di impostazione della temperatura

Grazie al polistirene espanso ad alta densità, lo spesso strato di coibentazione dell'apparecchio può impedire efficacemente la dispersione termica verso l'esterno, con un notevole risparmio energetico

Lo scaldacqua è dotato di un ottimo sistema di sicurezza che comprende la protezione da surriscaldamento, la protezione da sovraccarico di pressione e lo spegnimento automatico in funzione della temperatura desiderata.

La produzione è regolata da un sistema computerizzato. La speciale polvere di silicone del rivestimento della superficie del serbatoio interno è fissata mediante procedimento elettrostatico.

Il trattamento finale a 850° rende il serbatoio interno perfettamente resistente a shock e corrosione.

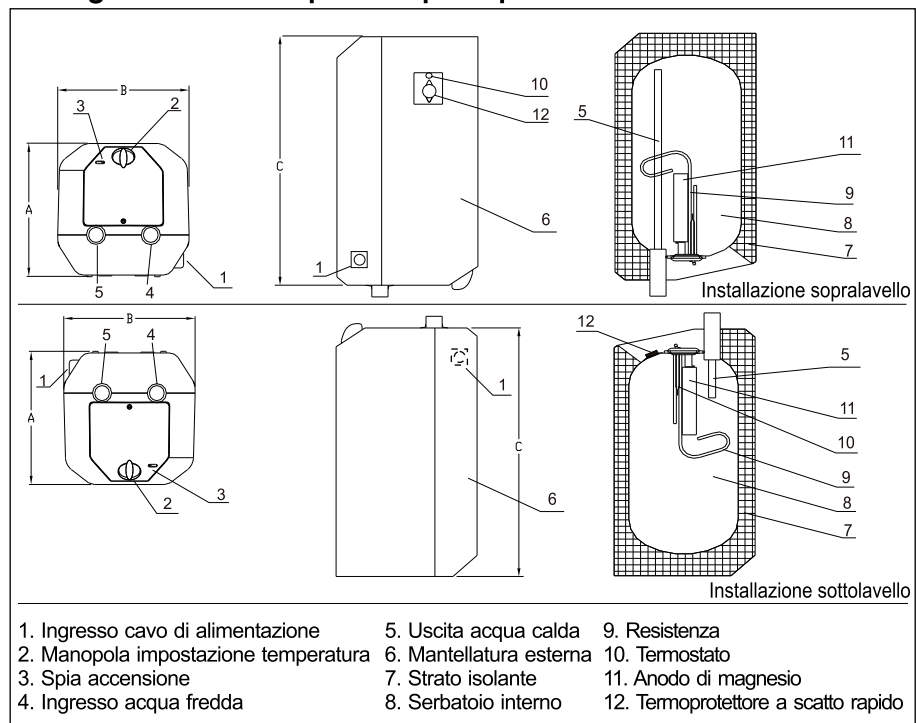
L'anodo di magnesio di grosse dimensioni garantisce una lunga durata dell'apparecchio.

L'utente dovrà solo impostare la temperatura desiderata.

Il sistema di impostazione della temperatura assicura un funzionamento ottimale.

La spia di funzionamento informa l'utente sullo stato del riscaldamento.

Vista generale e componenti principali



Disegno 1

Tabella dati tecnici

Modello	Tabella 1				
	NOVO5L-O	NOVO5L-U	NOVO10L-O	NOVO10L-U	
Capacità serbatoio (V)	I	5	5	8	8
Range d' impostazione temperatura	°C	35~80			
Pressione massima di esercizio del serbatoio	MPa	0.8			
Caratteristiche alimentazione		220-240V~50/60Hz			
Potenza elettrica	kW	2.0			
Profilo di carico dichiarato		XXS	XXS	XXS	XXS
Classe di efficienza energetica di riscaldamento dell'acqua		B	B	B	B
Efficienza energetica di riscaldamento dell'acqua (η_{acc})	%	34.0	32.0	34.0	32.0
Consumo annuo di energia elettrica (AEC)	kWh	542	576	542	576
Livello di potenza sonora (L_{WA})	dB	15	15	15	15
Consumo quotidiano di energia elettrica (Q_{elec})	kWh	2.581	2.781	2.581	2.781
Acqua mista a 40°C (V40)	l	-	-	-	-
Impostazioni di temperatura termostato, quale commercializzato	°C	65	75	65	75
Dimensioni prodotto (AXBXC)	mm	240x240x285		240x240x440	
Tipo d'installazione		Sopralavello	Sottolavello	Sopralavello	Sottolavello

⚠ Impianto non è destinato e disegnato per uso delle persone (inclusi i bambini) con un ridotto fisico sensorio o capacità mentale, o una mancanza dell'esperienza o conoscenza relativa. I bambini devono essere sorvegliati dalle persone responsabili per la loro sicurezza ad assicurare che non giocano con impianto.

Manutenzione

1. A causa delle micro-impurità e delle sostanze minerali contenute nell'acqua, nel tempo sul fondo del serbatoio interno si formerà del deposito; per rimuoverlo occorre svuotare l'apparecchio.
2. In genere, l'apparecchio deve essere pulito una volta all'anno. (Se la qualità dell'acqua non è buona, la pulizia va effettuata con una maggiore frequenza)
3. La sostituzione dell'anodo di magnesio deve essere affidata al servizio clienti.
4. Procedura di svuotamento dello scaldacqua:
Chiudere la valvola di ingresso acqua, svitare la valvola di sicurezza. L'acqua uscirà attraverso l'ingresso dell'acqua fredda fino a svuotamento completato.
Oppure chiudere la valvola di ingresso acqua e sollevare la leva della valvola di sicurezza.
L'acqua scorrerà attraverso la valvola di sicurezza.
5. Per la pulizia esterna, non usare acqua a contatto diretto con l'apparecchio; pulire e asciugare con un panno morbido.
6. Mantenere le superfici esterne dell'apparecchio asciutte e pulite.

Soluzione anomalie

Tabella 2

Possibile guasto	Causa	Soluzione
Non viene erogata acqua	Collegamento errato dei tubi	Collegarli nel modo corretto
	Valvola ostruita	Pulire o sostituire la valvola
La spia di accensione non funziona	L'apparecchio non è collegato all'alimentazione	Verificare il collegamento elettrico
	Surriscaldamento	Chiamare il servizio clienti
	Spia guasta	
Acqua calda insufficiente	La manopola di impostazione temperatura non è stato posizionata su "High"	Ruotare la manopola su "High"
	Acqua eccessivamente fredda quando si utilizza il miscelatore	Regolare la miscelazione di acqua calda/fredda
	Guasto alla resistenza	Chiamare il servizio clienti
	Guasto al termostato	

Istruzioni d'uso

1. Verificare che lo scaldacqua sia stato riempito d'acqua e collegato all'alimentazione di corrente.
2. Ruotare la manopola di impostazione della temperatura sulla temperatura desiderata. La spia si accende e l'apparecchio entra in funzione.
3. Lo scaldacqua è dotato di una funzione automatica di controllo della temperatura.
L'apparecchio si spegne una volta che l'acqua ha raggiunto la temperatura impostata e si riaccende se la temperatura scende al di sotto di questo valore.

⚠ Avvertenze di sicurezza

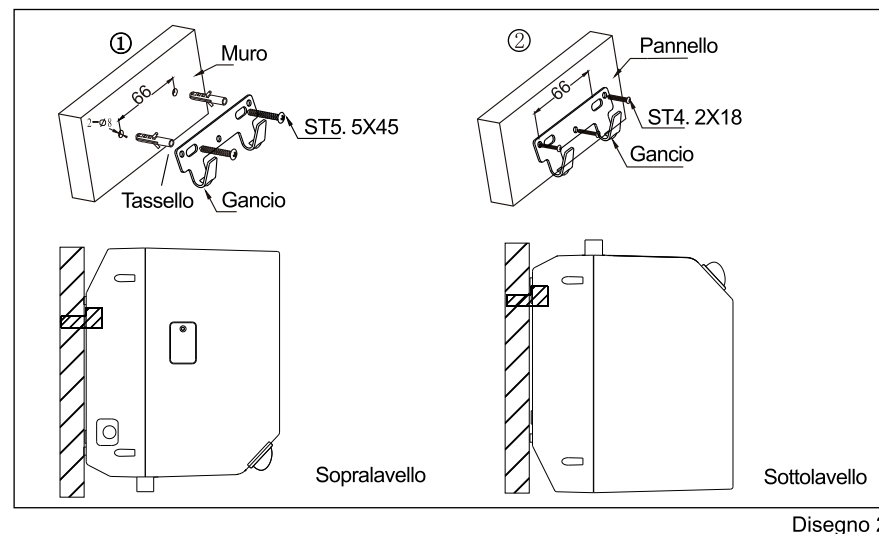
1. E' necessario utilizzare l'alimentazione elettrica da 220 - 240 V a.c. / 50/60 Hz ed assicurarsi che i fili della massa siano ben collegati ai rispettivi morsetti. E una speciale morsettiera di collegamento del cavo di alimentazione deve essere in LAYOUT.
2. L'apparecchio va riempito d'acqua prima della messa in funzione (o dopo le operazioni di manutenzione o di pulizia).
Riempire lo scaldacqua e collegarlo alla presa elettrica.
NON accendere l'apparecchio prima di averlo riempito.
3. La temperatura massima dell'acqua può superare 80°C.
Prima di usare l'acqua calda sul corpo verificare la temperatura dell'acqua con le mani.
4. Se lo scaldacqua viene collegato all'acqua fredda di ingresso per mezzo di una valvola, durante il funzionamento questa valvola va sempre tenuta aperta.
5. Durante il riscaldamento è normale che ci siano delle fuoriuscite di gocce d'acqua dall'uscita di sfogo della valvola di sicurezza. Non ostruire la valvola di sicurezza.
6. Il tubo di scarico collegato all'uscita di sfogo pressione deve essere rivolto verso il basso e con l'estremità aperta
7. Utilizzare esclusivamente la valvola di sicurezza presente nell'imballaggio. Non regolare la pressione di scarico della valvola di sicurezza.
8. Il controllo di eventuali guasti ai componenti elettrici va affidato esclusivamente a un tecnico autorizzato.
9. Nel periodo invernale, in caso di inutilizzo per un periodo prolungato, scaricare l'acqua per evitare il pericolo di congelamento all'interno del serbatoio.
Ricordarsi di spegnere l'apparecchio prima di scaricarlo.
10. Sollevare la leva della valvola di sicurezza almeno una volta al mese (allentare la vite prima di sollevarla) e osservare se fuoriesce dell'acqua. In caso contrario, contattare il servizio clienti.

Installazione

Fase 1: fissaggio dell'apparecchio

1. In caso di installazione a parete, praticare due fori da Φ 8 sul muro, distanti sull'asse orizzontale 66mm tra di loro.
Inserire i tasselli nei fori, quindi fissare i ganci con viti ST 5.5x45. (disegno 2)
2. In caso di installazione su pannello di legno, fissare direttamente i ganci con viti ST4. 2x18.
3. Sollevare lo scaldacqua, inserirlo e fissarlo sui ganci.

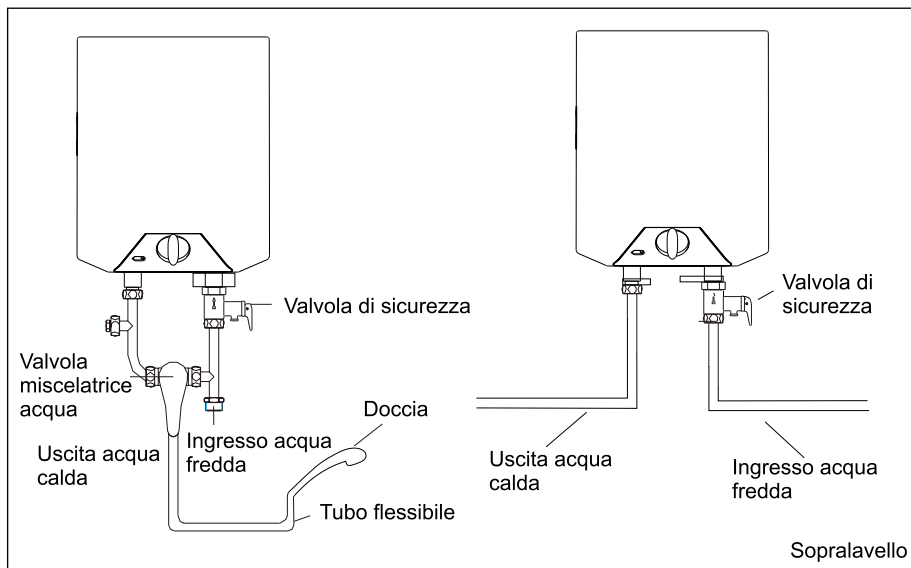
Nota: si raccomanda di installare l'apparecchio in un luogo provvisto di un sistema di scarico.



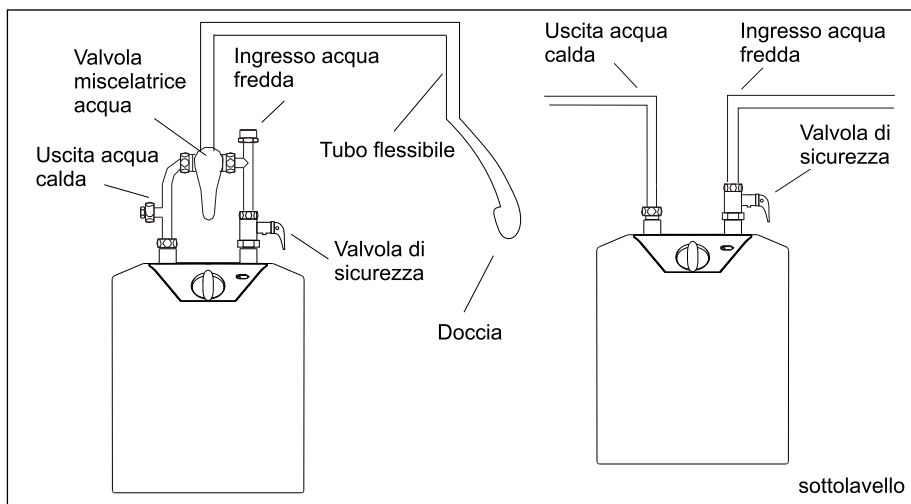
Disegno 2

Passaggio 2: Collegamento del tubo dell'acqua

1. Avvitare la valvola di sicurezza sull'ingresso dell'acqua fredda
2. Per l'erogazione dell'acqua calda, allacciare i tubi di ingresso e uscita acqua alle relative posizioni predisposte (Disegni 3, 4)
3. Per riempire il serbatoio, dopo aver completato l'allacciamento dei tubi idraulici, aprire un qualsiasi rubinetto dell'acqua calda, quindi aprire il rubinetto generale dell'acqua (nel caso di rubinetto-miscelatore ruotare la leva al massimo verso la posizione dell'acqua calda).
Dopo pochi minuti, il rubinetto inizierà ad erogare acqua calda; ciò indica che il serbatoio è stato riempito.
Chiudere il rubinetto dell'acqua calda.
4. Controllare tutte le connessioni per verificare che non ci siano perdite.



Disegno 3



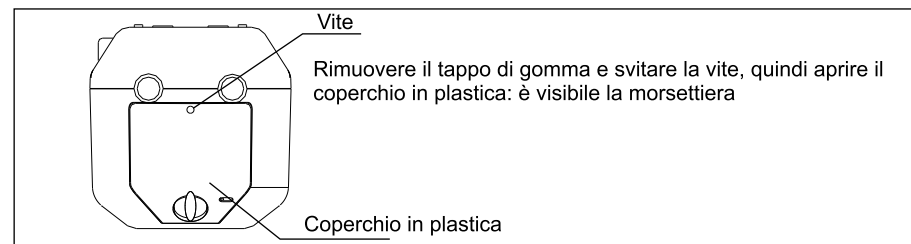
Disegno 4

NOTA 1: I tubi di ingresso e uscita acqua devono avere una resistenza alla pressione superiore a 0,8 MPa e una resistenza alla temperatura superiore a 100°C. Non utilizzare tubi con resistenza a pressione e temperatura inferiori a questi valori.

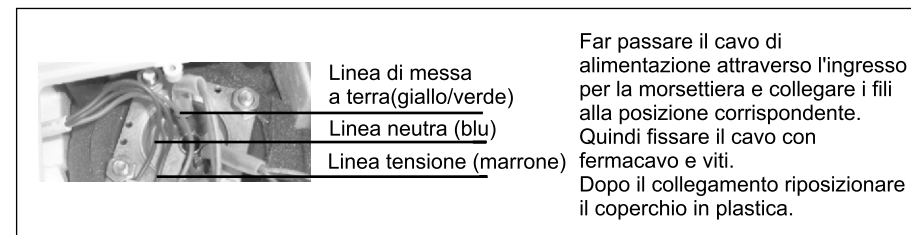
2. L'ingresso e l'uscita dell'acqua sono chiaramente distinti. Il colore blu indica l'ingresso dell'acqua fredda mentre il colore rosso indica l'uscita dell'acqua calda. L'uscita centrale è quella di scarico.

3. L'apparecchio è fornito con una morsettiera già collegata ai componenti elettrici. (vedi disegno 6). Collegare la morsettiera all'impianto elettrico mediante un cavo adatto. (vedi disegno 7.8)

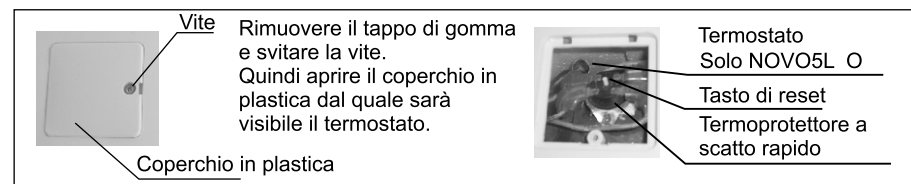
NOTA: se il cavo di alimentazione è danneggiato, deve essere sostituito dal fabbricante, il suo agente servizio o da un professionista al fine di evitare rischi.



Disegno 5

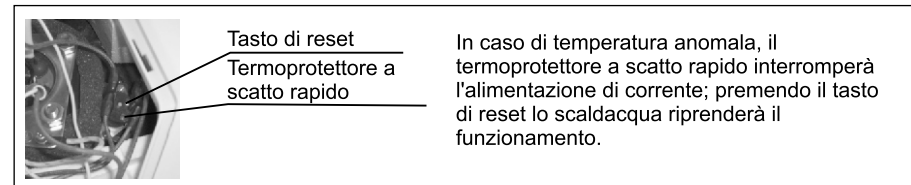


Disegno 6



Disegno 7

In caso di temperatura anomala, il termoprotettore a scatto rapido interromperà l'alimentazione di corrente; premendo il tasto di reset lo scaldacqua riprenderà il funzionamento. (Disegno 7.8)



Disegno 8

Disegni 5, 6, 7 per l'installazione sopra lavello
Disegni 5, 6, 8 per l'installazione sotto lavello

Dear Customer,

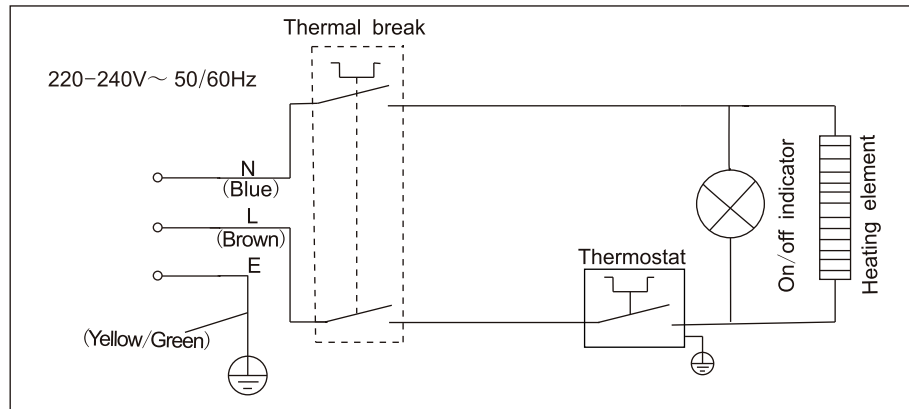
Thank you for choosing NOVO, a Ferroli electric water heater featuring advanced design, cutting-edge technology, high reliability and quality construction. Please read this manual carefully and keep it for future reference.



Index

1.Introduction-----	9
2.General view and main components-----	10
3.Technical Data table-----	10
4.Installation-----	11
5.Operating instructions-----	14
6.Safety warnings-----	14
7.Maintenance-----	15
8.Trouble shooting-----	15
9.Wiring diagram-----	16
10.Packing list-----	16

Wiring Diagram



Drawing 9

Packing list

Table 3

No.	Quantity	Name
1	1 piece	Safety valve
2	1 piece	User's manual
3	1 piece	Hook
4	1 piece	Gasket

Introduction

NOVO is a high-efficiency heat generator for hot water production running on electric power and regulated by an advanced temperature setting system.

Thanks to the intergrated high density EPS insulating technology, the product is equipped with extra thick insulating layer which can effective prevent the heat loss from the out shell and save the energy.

The heater has a good safety system by using anti over-heating protection, anti over pressure protection and automatic cutting off according to desired temperature.

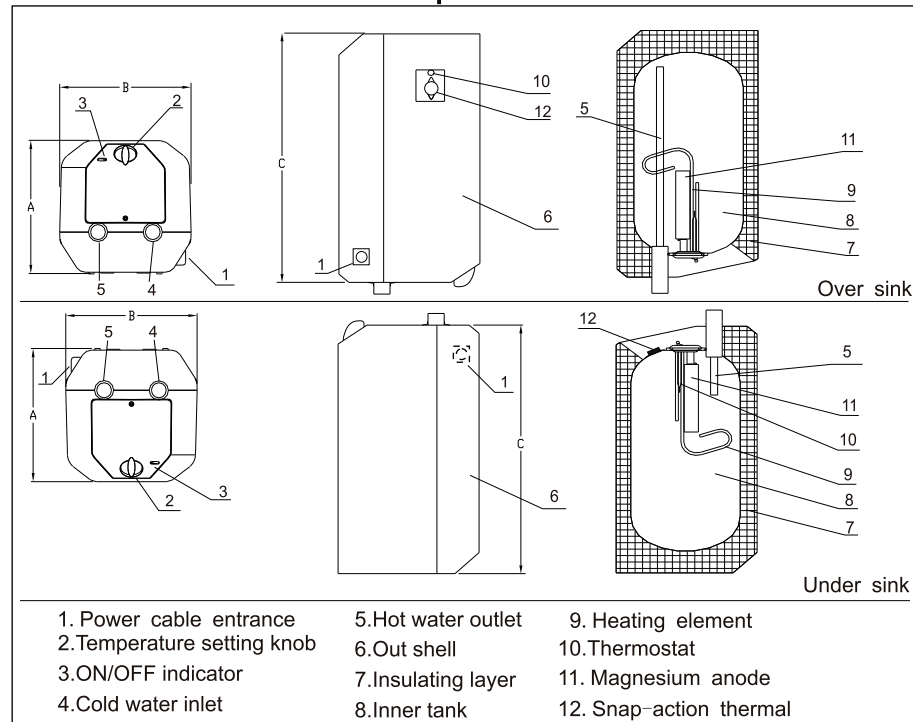
The production is made from the production line that is fully computer controlled: the special designed silicon powder is well coated on the inner tank surface by electrostatic technology. Process of cooking at 850°C finally makes the inner tank perfectly protected against shock and corrosion.

The extra big magnesium anode also provides a long product life.

The user only has to set the temperature desired. The temperature setting system will provide optimum operation through the time.

The operation indicator can tell the user it is heating or not.

General view and main component



Drawing 1

Technical data table

Model		NOVO5L-O	NOVO5L-U	NOVO10L-O	NOVO10L-U
Storage volume (V)	l	5	5	8	8
Temperature setting range	°C	35~80			
Max working pressure of inner tank	MPa	0.8			
Power supply		220-240V~50/60Hz			
Rated power	kW	2.0			
Declared load profile		☼XXS	☼XXS	☼XXS	☼XXS
Water heating energy efficiency class		B	B	B	B
Water heating energy efficiency (η_{wh})	%	34.0	32.0	34.0	32.0
Annual electricity consumption (AEC)	kWh	542	576	542	576
Sound power level (L_{WA})	dB	15	15	15	15
Daily electricity consumption (Q_{elec})	kWh	2.581	2.781	2.581	2.781
Mixed water at 40°C (V40)	l	-	-	-	-
Thermostat temperature settings of the water heater, as placed on the market	°C	65	75	65	75
Overall dimension (AXBXC)	mm	240x240x285		240x240x440	
Installation		Over sink	Under sink	Over sink	Under sink

⚠ Appliance not intended for use by persons (including children) with reduced physical, sensory or mental capabilities, or lack of experience and knowledge.
Children should be supervised by a person responsible for their safety to ensure that they do not play with the appliance.

Maintenance

- Since water contains micro-impurity and mineral substance, deposit will occur on the bottom of the inner tank after long term of use, the water heater should be emptied to remove the deposit.
- Generally, the heater should be cleaned once a year. (If used in zones with low water quality, the cleaning period should be shorter accordingly.)
- The magnesium anode replacement should be done by customer service.
- Heater empty procedures:
Close water inlet valve, unscrew safety valve. Water will flow out through cold water inlet till empty. Or close water inlet valve, lift the handle of safety valve. Water will run out from safety valve.
- For exterior part cleaning of the product, no water spraying directly, clean and dry it with soft cloth lightly.
- Keep exterior part of the water heater dry and clean.

Trouble shooting

Table 2

Fault possible	Cause	Cure
No water comes out	Incorrect connection of pipes	Connect correctly
	Valve blocking	Clean or replace the valve
On/off indicator not working	No power connection	Check electrical connection
	Overheating occurs Indicator breaks	Call customer service
Not enough hot water	Temperature setting knob has not been switched to "High"	Turn the knob towards "High"
	Extremely cold water when using mixer	Adjust mix of hot water and cold water
	Failure of thermostat Failure of heating element	Call customer service

Operating instructions

1. Confirm the heater has been filled with water and electrical connected.
2. Turn the temperature-setting knob to the required temperature. The on/off indicator should light and the heater starts to work.
3. The water heater has automatic constant temperature control function. The heater will shut off if water temperature reaches the setting, while turn on to ensure constant water temperature if water temperature drops down from desired one.

Safety warnings

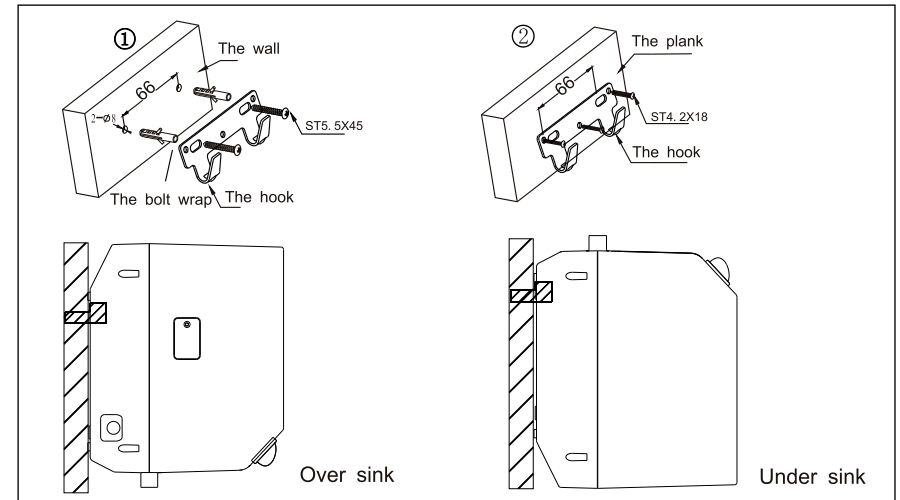
1. It is a must to use 220 ~ 240V a.c. 50/60HZ power and to ensure the ground wires are well connected. And a special all-pole disconnection device for the power wire must be in the layout.
2. The heater should be filled with water before the first use (or the first time of use after maintenance or cleaning). Fill the heater and plug in. It is forbidden to switch on the product when it is not filled.
3. The highest water temperature can reach above 80°C. Initially, feel water temperature with hands and avoid spraying to the body directly.
4. If water heater is installed with a water valve on cold inlet during working period, this valve must be always kept open.
5. During the heating period, it is normal if there is any water drops from pressure release outlet of the safety valve. don't block up the safety valve.
6. Drainpipe that connects to the pressure release outlet should keep facing downward and open to atmosphere.
7. Only original safety valve from product packing can be used. Never Adjust releasing pressure of the safety valve.
8. Any damage, which will occur to the electrical components, must be checked only by authorized technician.
9. During the winter, in case the water heater hasn't been used for a long period, water should be drained off to prevent inner tank freeze. Please remind to shut off the product before drainage.
10. Lift handle of the safety valve at least once per month (release the set screw before lift) and observe if there is any water drained out. If no water is drained out, please inform customer service.

Installation

Step 1: Product fixation

- ① If install it on wall, drill two $\phi 8$ holes on wall, horizontal distance of two holes shall be 66mm. Insert bolt wraps into the preformed holes, then tightly install the hooks with screws ST 5.5x45. (drawing2)
- ② If install it on wooded plate, directly fix the hook onto wooden plate with ST4. 2x18 to fix the hook.
- ③ Lift the water heater, hang and fix it onto hook.

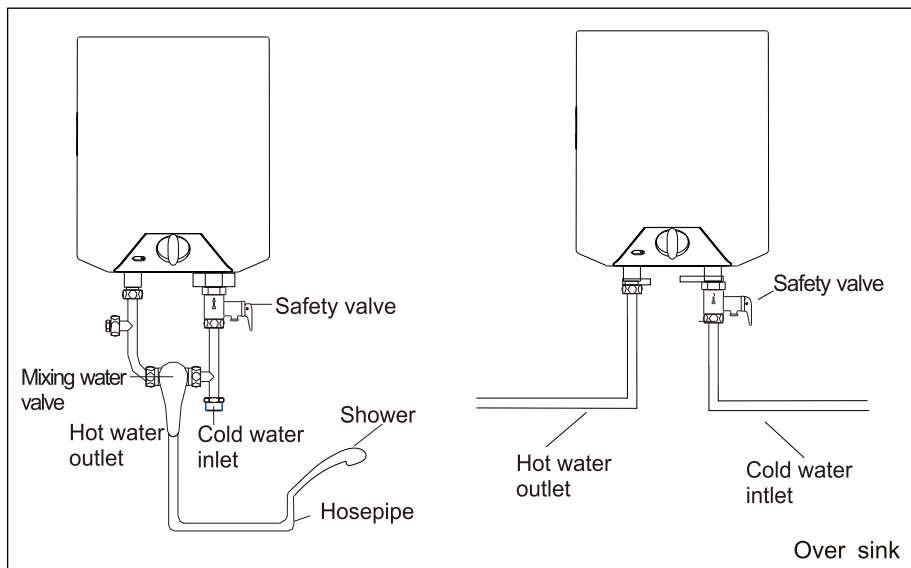
Note: It is strongly recommended to install the heater into a place equipped with a drainage system.



Drawing 2

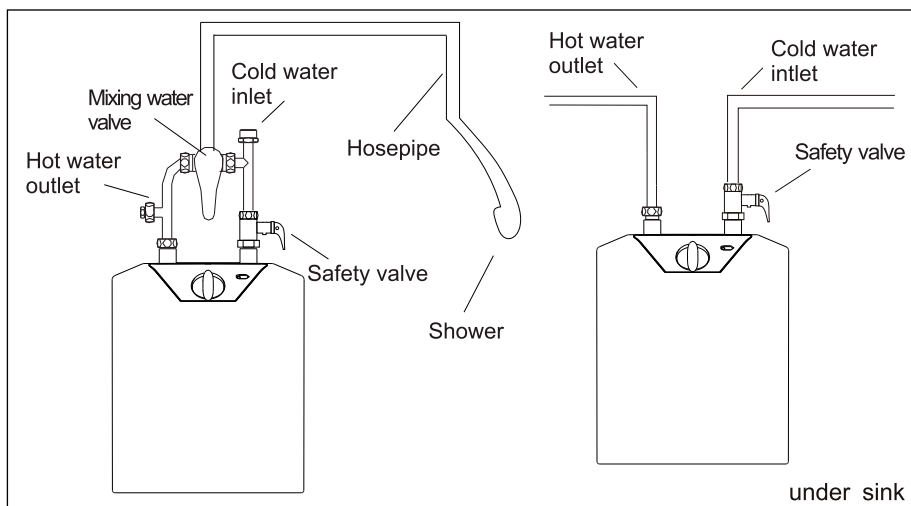
Step 2: Water pipe connection

- ①. Screw safety valve on cold water inlet.
- ②. For multi-point water supply, connect water inlet and outlet pipe to the right reserved places respectively. (Drawing 3,4)
- ③. For filling the product, after having completed the water connection, open any hot water tap then open the general water tap (if using mixer turn the handle towards hot position up to the maximum). After few minutes, water will start to run out from the hot water tap and this means that the tank is filled. Close the hot water tap.
- ④. Check every joint in order to make sure no water leakage.



Over sink

Drawing3



under sink

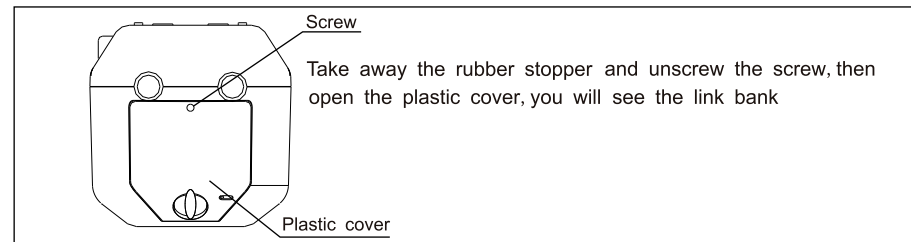
Drawing4

Note: ①. Water inlet and outlet pipe should be made by material whose pressure resistance should be over 0.8MPa and temperature resistance over 100°C. It is forbidden to use any pipe with pressure and temperature resistance lower than required.

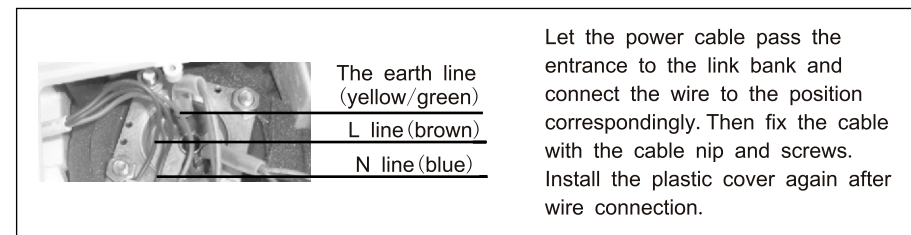
②. Water inlet and outlet are distinguished clearly. The blue colour denotes cold-water inlet while the red one denotes hot outlet. The middle one is the drainage outlet.

③. The product is supplied with a link bank already connected with electrical components. (see drawing 6). Connecting the link bank to the electrical network through an appropriate cable. (see drawing 7. 8) It is strongly recommended to install an external switch for cutting off power.

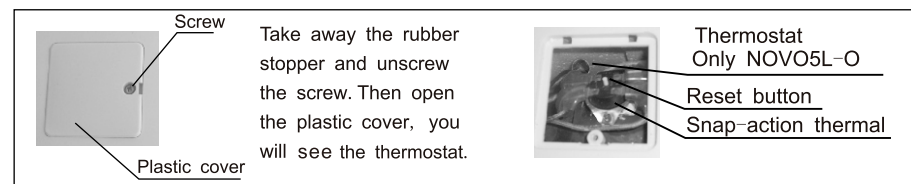
NOTE: If the supply cord is damaged, it must be replaced by the manufacturer, its service agent or similarly qualified persons in order to avoid a hazard.



Drawing 5

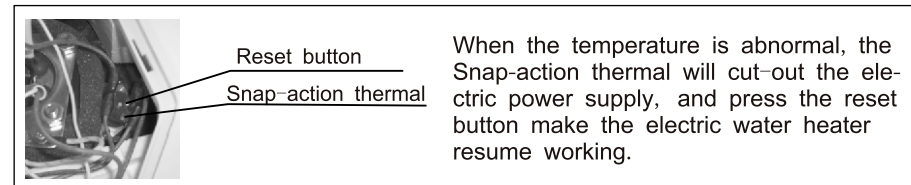


Drawing 6



Drawing 7

When the temperature is abnormal, the Snap-action thermal will cut-out the electric power supply, and press the reset button make the electric water heater resume working. (Drawing 7)



Drawing 8

Drawing 5. 6. 7 for over sink
Drawing 5. 6. 8 for under sink