



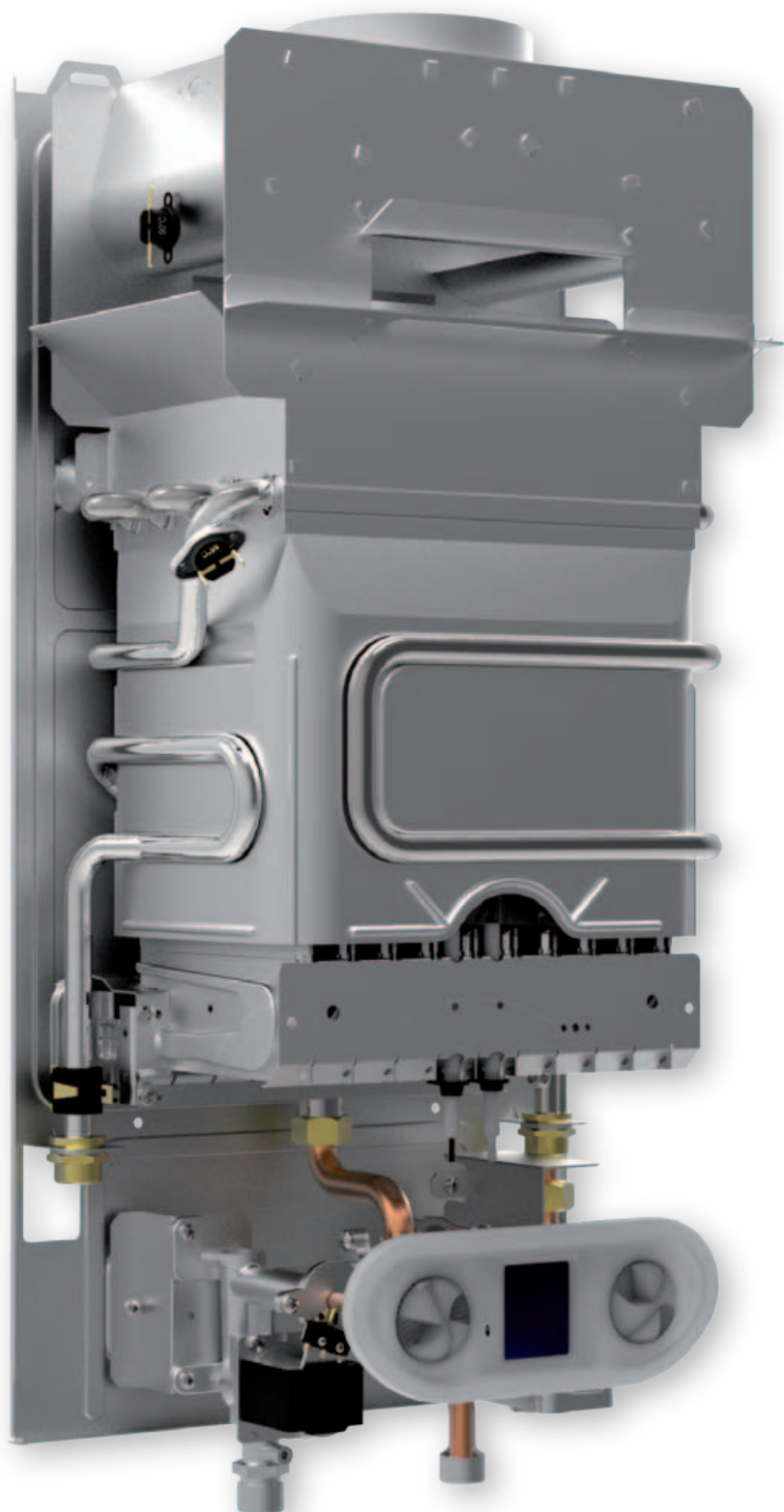
Sky C

Scaldabagno a gas a camera aperta e tiraggio naturale

ferroli

> AFFIDABILITÀ, SEMPLICITÀ ED INTEGRAZIONE SOLARE

La nuova gamma di scaldacqua a gas SKY è stata ideata per soddisfare ogni esigenza del cliente: risultano prodotti semplici nell'uso, funzionali, affidabili ed in grado di integrarsi perfettamente con i sistemi solari.



> PLUS DI PRODOTTO

> COMPATTO E FACILE DA INSTALLARE

- Tra i più piccoli della categoria
- È garantito per installazioni all'esterno parzialmente protetto fino a -5°C di serie e fino a -15°C con apposito kit antigelo

> TANTA ACQUA CALDA IN TEMPI BREVISSIMI

- Scambiatore lamellare in rame ad altissima efficienza
- Portata termica modulante per una temperatura dell'acqua costante

> SOLARE TERMICO

- Predisposto per essere integrato in un sistema a pannelli solari con il sistema SUN EASY

> LA GAMMA

Sky C può funzionare a metano, gpl ed aria propanata

mod. 11 C

POTENZA UTILE DA 19,2 A 7,1 kW
PRODUZIONE A.C.S. 11 l/min A Δt 25°C

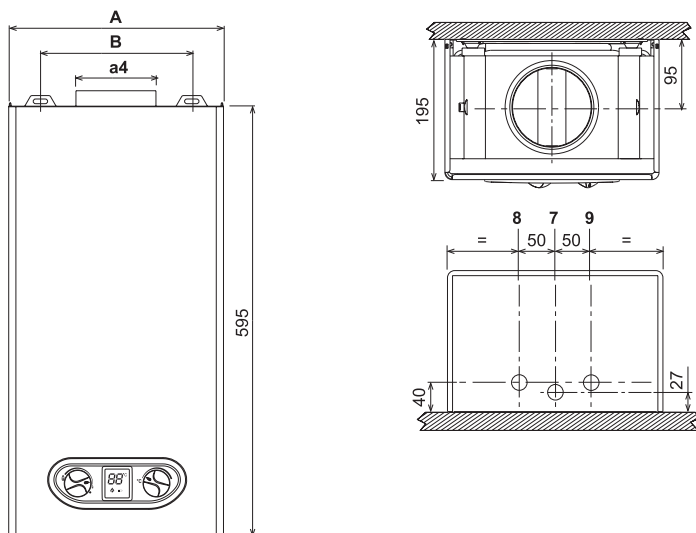
mod. 14 C

POTENZA UTILE DA 23,6 A 8,8 kW
PRODUZIONE A.C.S. 14 l/min A Δt 25°C

> DATI TECNICI

DIMENSIONI-TABELLA RIEPILOGATIVA

> DIMENSIONI / DATI TECNICI




DIMENSIONI	11 C	14 C
A mm	295	335
B mm	210	250
a4 Ø mm	110	130

ATTACCHI

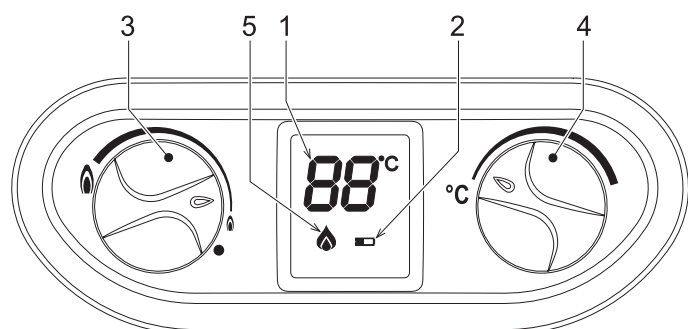
- 7** Ingresso gas Ø 1/2"
- 8** Uscita acqua calda sanitaria Ø 1/2"
- 9** Ingresso acqua fredda sanitaria Ø 1/2"

> TABELLA RIEPILOGATIVA

MODELLO			11 C	14 C
Classe ERP			A	A
Portata termica	Max	kW	21,7	26,9
	Min	kW	8,3	10,3
Potenza termica	Max	kW	19,2	23,9
	Min	kW	7,1	8,8
Rendimento Pmax		%	88,5	88,7
Pressione massima di esercizio		bar	10	10
Produzione sanitaria massima	Δt 25°C	l/min	11	13,7
	Δt 50°C	l/min	5,5	6,9
Regolazione temperatura sanitaria	Min	°C	40	40
	Max	°C	65	65
Tensione di alimentazione		V/Hz	Pile 3V	Pile 3V
Peso a vuoto		Kg	11	14
Grado di protezione		IP	X5D	X5D

> QUADRO COMANDI

Il quadro comandi è stato pensato per risultare il più semplice possibile. I comandi a manopola sono di facile interpretazione ed ogni intervento trova immediato riscontro sul display, essenziale ma completo.



LEGENDA

- 1** Visualizzazione temperatura acqua calda sanitaria
- 2** Segnalazione livello batterie
- 3** Regolazione potenza del bruciatore/off
- 4** Regolazione della temperatura
- 5** Simbolo fiamma



AVVISO PER GLI OPERATORI COMMERCIALI:

Nell'ottica della ricerca del miglioramento continuo della propria gamma produttiva, al fine di aumentare il livello di soddisfazione del Cliente, l'Azienda precisa che le caratteristiche estetiche e/o dimensionali, i dati tecnici e gli accessori possono essere soggetti a variazione.

Occorre pertanto prestare la massima cura affinché ogni documento tecnico e/o commerciale (listini, cataloghi, depliant ecc..) fornito al Cliente finale risulti essere aggiornato con l'ultima edizione. I prodotti del presente documento possono essere considerati coperti da garanzia se acquistati e installati in Italia.

L'Organizzazione Commerciale e quella dei Centri di Assistenza Tecnica sono reperibili sul sito internet www.ferroli.com

**Per qualsiasi informazione riguardante
i prodotti e l'Assistenza Tecnica contattare:**



CONSULENZA: prevendita@ferroli.it

POST-VENDITA: postvendita@ferroli.it



Ferroli spa

37047 San Bonifacio (VR) Italy

Via Ritonda 78/A

tel. +39.045.6139411

fax +39.045.6100933

www.ferroli.com