

Ferrolì

ZEFIRO

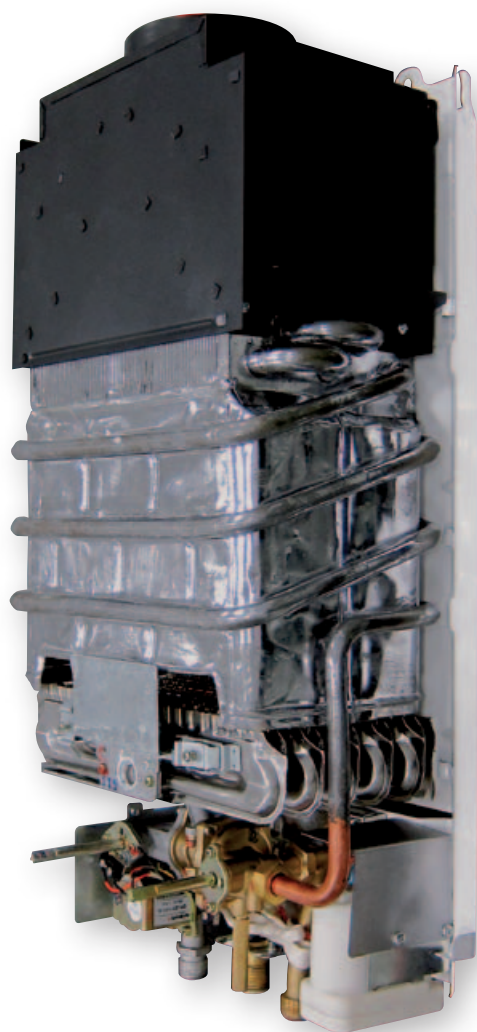
scaldabagno a gas
tiraggio naturale camera aperta



> SEMPLICITÀ, AFFIDABILITÀ E LONGEVITÀ



ZEFIRO è la sintesi di anni di esperienze, che Ferroli può vantare, nella progettazione e nella costruzione di apparecchi per il "comfort residenziale". La nuova gamma di scaldacqua a gas è stata progettata per soddisfare ogni esigenza del cliente, per avere un apparecchio semplice, funzionale ed affidabile nel lungo periodo.



> PLUS DI PRODOTTO

> SEMPLICE DA INSTALLARE, SEMPLICE DA USARE

- Estremamente compatto può essere facilmente installato anche negli spazi più ristretti
- Non ha bisogno di collegamenti elettrici in quanto viene alimentato a pile
- Quadro comandi a manopole intuitive e pratiche

> MASSIMA RESA, MASSIMO RISPARMIO

- Scambiatore lamellare in rame ad altissima efficienza
- Portata termica modulante per una temperatura dell'acqua costante
- Possibilità di regolare sia la potenza che la temperatura sulle esigenze del cliente

> GRANDE AFFIDABILITÀ, GRANDE LONGEVITÀ

- Struttura meccanica ed idraulica particolarmente robusta ed assemblata con i più moderni sistemi di produzione e controllo della qualità
- Dotazione di sicurezza completa per garantirne il corretto funzionamento ed allungarne la "vita"

> SICUREZZA

> DISPOSITIVO SOFT START

garantisce l'accensione morbida, progressiva e silenziosa

> DISPOSITIVO SICUREZZA MANCANZA ACQUA

non consente la procedura di accensione nel caso in cui la pressione dell'acqua non raggiunga la soglia minima di sicurezza

> DISPOSITIVO SICUREZZA FUMI

blocca il bruciatore in caso di non corretta espulsione

> LA GAMMA

mod. C11

CAMERA APERTA, TIRAGGIO NATURALE,
POTENZA RESA DA 18,9 A 7,1 kW
PORTATA A.C.S. Δt 25°C 10,8 l/min

DESCRIZIONE IN PILLOLE



Apparecchio idoneo al funzionamento solo in luogo interno

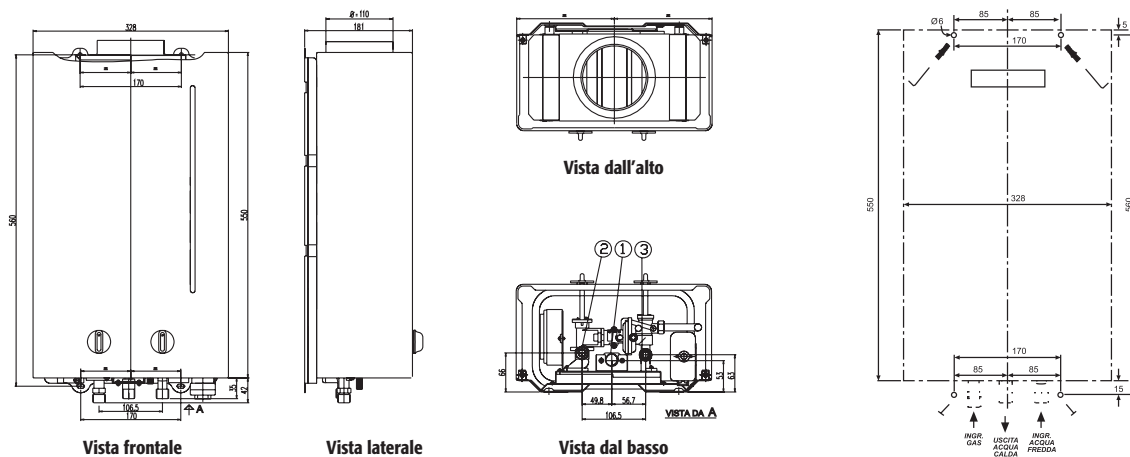
> QUADRO COMANDI



> DATI TECNICI

DIMENSIONI-TABELLA RIEPILOGATIVA-STRUTTURA/COMPONENTI

> DIMENSIONI / ATTACCHI



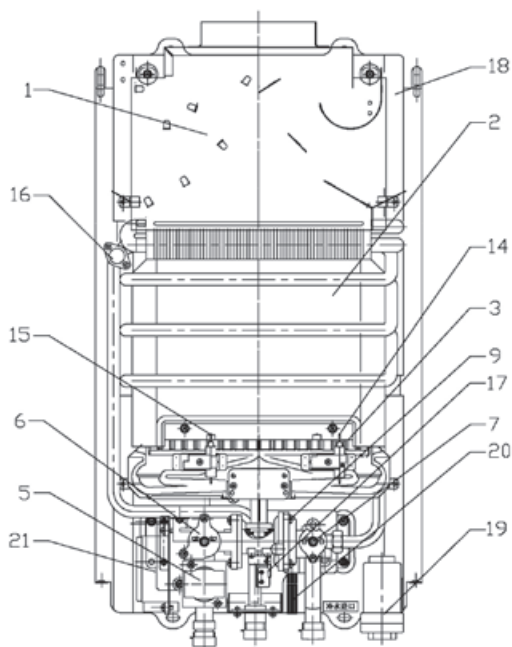
ATTACCHI

- 1 Uscita acqua calda Ø 1/2"
- 2 Ingresso gas Ø 1/2"
- 3 Entrata acqua fredda Ø 1/2"

> TABELLA RIEPILOGATIVA

MODELLO			C 11
Portata termica nominale	Min	kW	8,1
	Max	kW	21,1
Potenza utile	Min	kW	7,1
	Max	kW	18,9
Pressione massima di esercizio		bar	10
Produzione sanitaria massima	Δt 25°C	l/min	10,8
	Δt 50°C	l/min	5,4
Pressione minima sanitaria	Δt 25°C	bar	0,45
	Δt 50°C	bar	0,15
Regolazione temperatura sanitaria	Min	°C	40
	Max	°C	65
Alimentazione			Pila

> STRUTTURA E COMPONENTI



LEGENDA

- 1 Rompitrappaggio incorporato
- 2 Scambiatore di calore
- 3 Bruciatore multigas
- 5 Valvola di sicurezza dell'accensione
- 6 Manopola di regolazione potenza
- 7 Selettore della temperatura
- 9 Dispositivo idraulico
- 14 Sonda elettronica di ionizzazione
- 15 Elettrodo d'accensione bruciatore
- 16 Termostato limitatore della temperatura
- 17 Microinterruttore d'accensione
- 18 Dispositivo di controllo dello scarico dei gas (T.T.B.)
- 19 Scatola delle batterie
- 20 Valvola idraulica di drenaggio
- 21 Modulo elettronico di controllo



AVVISO PER GLI OPERATORI COMMERCIALI:

Nell'ottica della ricerca del miglioramento continuo della propria gamma produttiva, al fine di aumentare il livello di soddisfazione del Cliente, l'Azienda precisa che le caratteristiche estetiche e/o dimensionali, i dati tecnici e gli accessori possono essere soggetti a variazione.

Occorre pertanto prestare la massima cura affinché ogni documento tecnico e/o commerciale (listini, cataloghi, depliant ecc..) fornito al Cliente finale risulti essere aggiornato con l'ultima edizione. I prodotti del presente documento possono essere considerati coperti da garanzia se acquistati e installati in Italia.

L'Organizzazione Commerciale e quella dei Centri di Assistenza Tecnica sono reperibili sul sito internet www.ferrolì.it.

**Per qualsiasi informazione riguardante
i prodotti e l'Assistenza Tecnica contattare:**



CONSULENZA: prevendita@ferrolì.it
POST-VENDITA: postvendita@ferrolì.it

