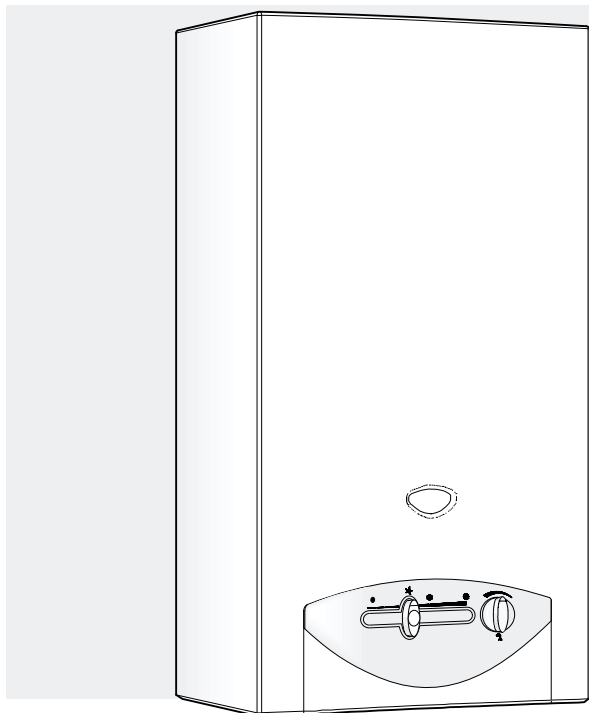


Scaldabagno istantaneo a gas con accensione a batteria



6720606678-00.1JS

WR11 E...

Per la vostra sicurezza

Se avvertite odore di gas:

- Chiudete il rubinetto del gas
- Aprite le finestre
- Non usate apparecchiature elettriche (telefono, ecc.)
- Avvisate immediatamente l'Azienda del Gas

L'installazione dell'apparecchio deve essere eseguita da un installatore qualificato.

Attenersi a leggi e normative vigenti (**UNI-CIG 7129, UNI-CIG 7131**) nonché ad eventuali disposizioni locali, riguardanti l'installazione di apparecchi a gas e l'evacuazione dei gas combustibili.

E' essenziale che il tubo di scarico dei gas combustibili abbia lo stesso diametro del raccordo dello scaldabagno e che siano rispettate le normative vigenti nonché le eventuali disposizioni locali riguardanti l'installazione di apparecchi a gas e l'evacuazione dei gas combustibili.

Con accensione elettronica della fiamma pilota e doppia sicurezza attraverso il dispositivo di controllo dei gas combustibili e limitatore di temperatura sullo scambiatore di calore.

Non conservare od impiegare materiali o liquidi infiammabili nelle vicinanze dell'apparecchio.

Per un corretto funzionamento dello scaldabagno attenersi scrupolosamente alle istruzioni.

Queste istruzioni devono essere consegnate all'utente.

Tutte le operazioni inerenti la manutenzione sono di esclusiva competenza di personale qualificato.

L'utente si deve impegnare a far eseguire regolarmente la manutenzione dello scaldabagno al fine di garantirne un funzionamento ottimale e sicuro.

In caso di pericolo di gelo, chiudere i rubinetti di gas ed acqua e svuotare completamente lo scaldabagno.

Indice

	pag.		pag.
1. Dati tecnici e dimensioni	2	2.5 Collegamento gas	5
1.1 Dati tecnici, modelli e dati di omologazione	2	2.6 Scarico gas combusti	5
1.2 Descrizione apparecchio	2	2.7 Messa in servizio	5
1.3 Interpretazione delle sigle	2	3. Uso e manutenzione	5
1.4 Accessori in dotazione	2	3.1 Funzionamento	5
1.5 Dimensioni	3	3.2 Regolazione della temperatura	6
1.6 Schema di funzionamento	3	3.3 Regolazione	6
1.7 Dati tecnici	4	3.4 Manutenzione	6
2. Requisiti per l'installazione	5	3.5 Dispositivo di controllo dell'evacuazione dei prodotti della combustione	6
2.1 Luogo d'installazione	5	3.6 Conversione ad altro tipo di gas	6
2.2 Leggi e normative	5	3.7 Problemi e soluzioni	7
2.3 Fissaggio dell'apparecchio	5	4. Istruzioni di utilizzo	8
2.4 Collegamento acqua	5		

1. Dati tecnici e dimensioni

1.1 Dati tecnici, modelli e dati di omologazione



MODELLO	WR11 E...
CATEGORIA	II _{2H3+}
TIPO	B _{11BS}

1.2 Descrizione apparecchio

Apparecchi con accensione elettronica della fiamma pilota.

Sicurezza garantita da:

- termocoppia di sicurezza.
- dispositivo di controllo evacuazione gas combusti.
- limitatore di temperatura.

Scambiatore privo di piombo.

Gruppo acqua in poliammide rinforzato con fibra di vetro.

Regolazione automatica della potenza in funzione della richiesta d'acqua calda, con possibilità di intervento manuale.

Stabilizzatore di pressione che consente un funzionamento ottimale anche in presenza di variazioni della pressione idrica in ingresso.

Gruppo gas con regolatore di potenza.

1.3 Interpretazione delle sigle

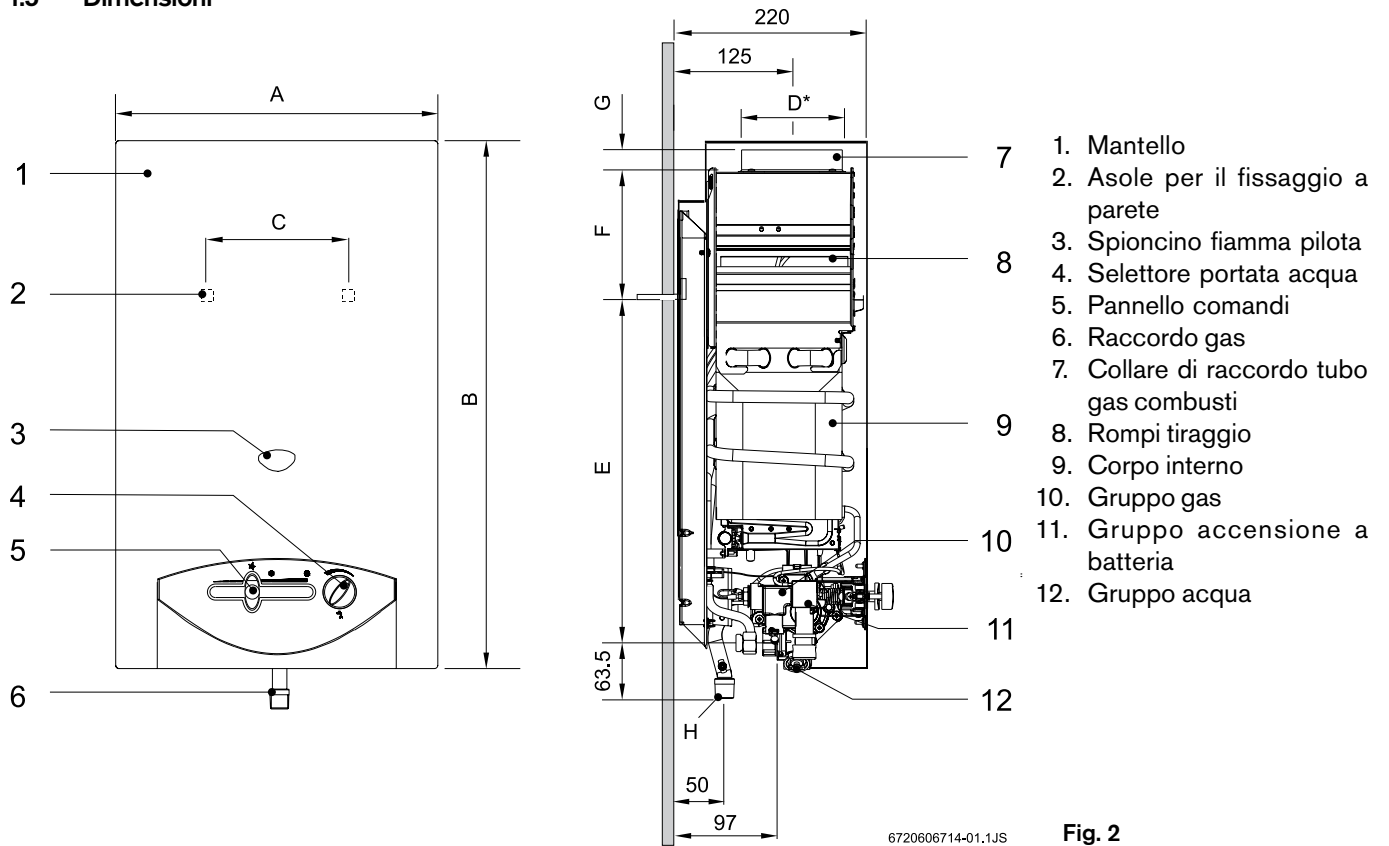
W	R	11	E	23 31	S....
---	---	----	---	----------	-------

- W Scaldabagno istantaneo a gas
R Modulazione della potenza
11 Portata (l/min)
E Accensione elettronica della fiamma pilota
23 Gas metano H
31 GPL (Butano/Propano)
S... Codice di nazionalità

1.4 Accessori in dotazione

- Tasselli e viti per fissaggio a muro.
- Pila tipo LR da 1,5 V.

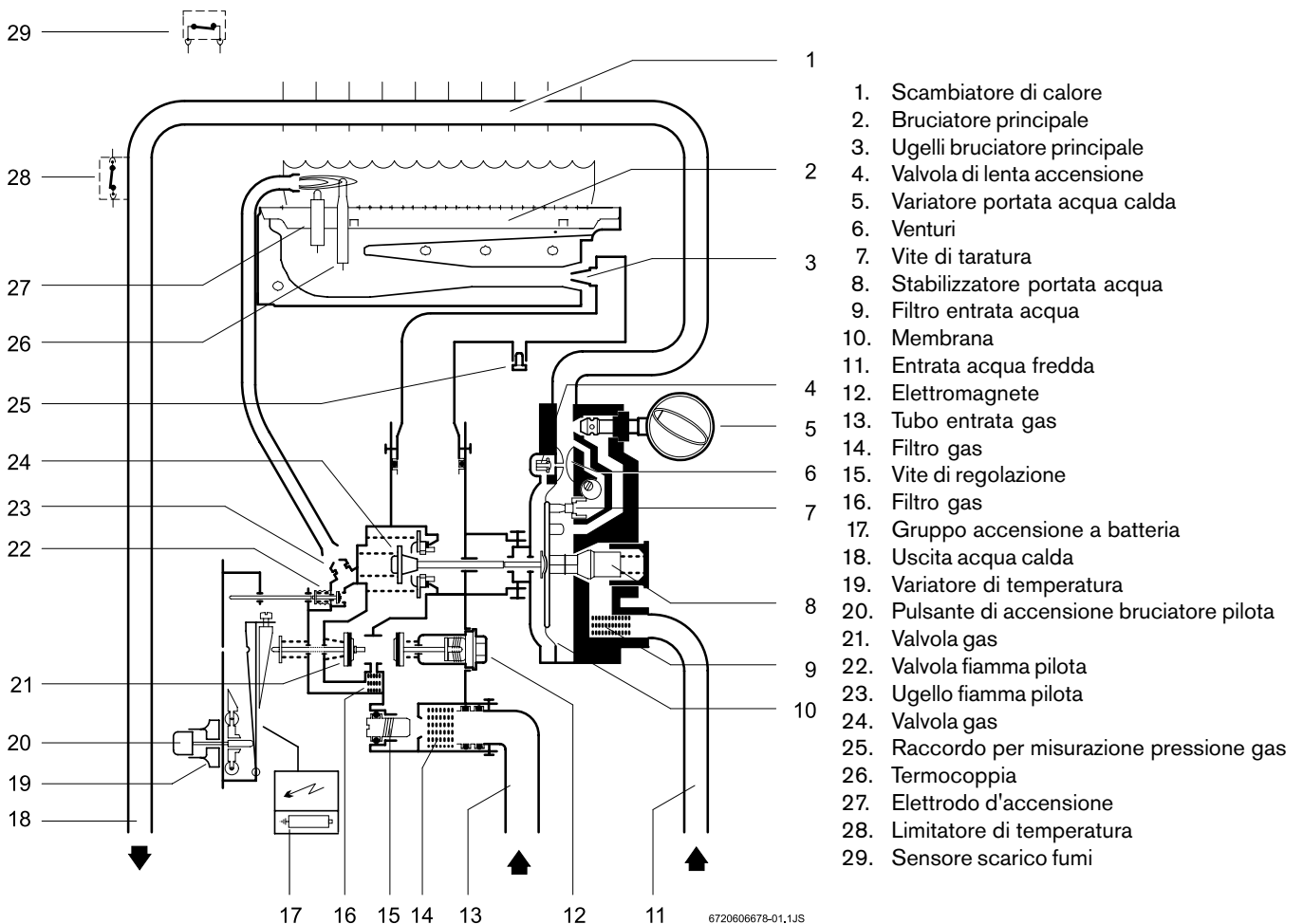
1.5 Dimensioni



6720606714-01.1JS

Fig. 2

1.6 Schema di funzionamento



6720606678-01.1JS

Fig. 3

1.7 Dati tecnici

	Dati tecnici	Simbolo	Unità di misura	WR11
Potenza e carico termico	Potenza termica nominale	P_n	kW	19.2
	Potenza termica minima	P_{min}	kW	7.0
	Campo di regolazione manuale della potenza termica nominale		kW	9.6 - 19.2
	Portata nominale	Q_n	kW	21.8
	Portata minima	Q_{min}	kW	8.1
Valori di allacciamento gas*	Minima pressione dinamica in ingresso			
	Gas Metano H	G20	mbar	20
	GPL - Butano	G30	mbar	30
	GPL - Propano	G31	mbar	37
	Consumi			
	Gas Metano H - 2H	G20	m ³ /h	2.3
	GPL (Butano / Propano) - 3+	G30/G31	kg/h	1.7
N° ugelli			12	
Dati tecnici acqua**	Pressione massima di esercizio	p_w	bar	12
	Quantità di acqua erogata a Δt 50 °K con manopola ruotata completamente in senso orario		l/min	2.0 - 5.5
	Pressione minima di esercizio	p_{wmin}	bar	0.1
	Quantità di acqua erogata a Δt 25 °K con manopola ruotata completamente in senso antiorario		l/min	11
Valori gas combustibili***	Prevalenza (tiraggio minimo al camino)		mbar	0.015
	Portata fumi****		g/s	13
	Temperatura****		°C	160

* Portata gas (riferita a 15°C - 1013 mbar - secco) Gas Metano 34,2 MJ/m³ (Hi = 9,5 kWh/m³)
Gas liquido 46,08 MJ/kg (Hi= 12,8kWh/kg)

** Contenimento degli effetti di espansione dell'acqua.

*** Per una potenza calorifica nominale

**** Valori rilevati a monte del sensore fumi, con il necessario tiraggio ed alla potenza termica nominale.

2. Requisiti per l'installazione

Questo capitolo è rivolto esclusivamente a personale qualificato ed abilitato all'installazione di questi prodotti.

Questi prodotti non sono stati concepiti per essere installati, disinstallati, riparati o mantenuti da persone che non abbiano i requisiti tecnico economici previsti dalla legislazione vigente ed in particolare dalla legge 5.3.1990 N.46.

Attenersi scrupolosamente a leggi e normative vigenti (**UNI-CIG 7129, UNI-CIG 7131**) e ad eventuali disposizioni locali riguardanti l'installazione di apparecchiature a gas e l'evacuazione dei gas combusti.

Misure d'installazione, vedi fig. 4.

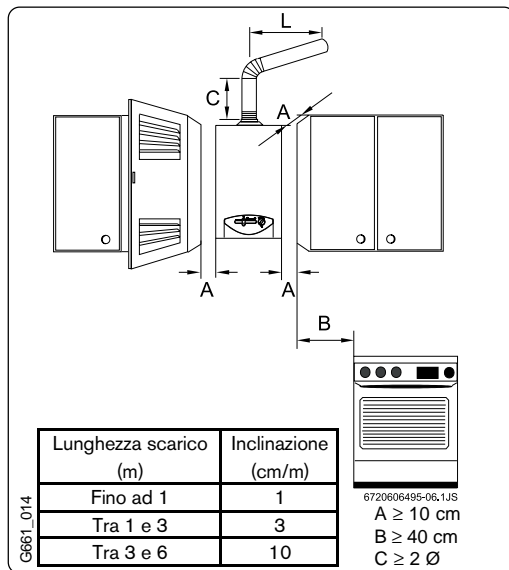


Fig. 4

2.1 Luogo d'installazione

Aria comburente:

Per evitare fenomeni di corrosione, l'aria comburente non deve venire a contatto con sostanze aggressive. Sono considerati corrosivi gli idrocarburi alogenati e le sostanze contenenti cloro o fluoro (solventi, collanti, vernici, detersivi per la casa e gas propellenti).

La temperatura massima delle superfici esterne è inferiore a 85°C: non è quindi necessario adottare le misure di sicurezza previste per i materiali infiammabili posti nelle immediate vicinanze dell'apparechio.

Nota riguardante gli impianti a gas liquido (GPL)

La normativa UNI-CIG 7131 vieta l'installazione di apparecchi utilizzatori in locali con pavimento al di sotto del piano di campagna.

2.2 Leggi e normative

Per l'installazione e l'utilizzo dello scaldabagno, attenersi scrupolosamente a tutte le leggi e normative vigenti.

2.3 Fissaggio dell'apparechio

Togliere la manopola del selettore della temperatura e del selettore della potenza.

Con un movimento simultaneo verso di se e verso l'alto rimuovere il mantello dal suo alloggiamento.

Fissare l'apparechio in modo che questo risulti

perfettamente verticale, utilizzando a questo scopo gli agganci posti sullo schienale dell'apparechio.

Non fissare l'apparechio ai soli tubi del gas e dell'acqua.

2.4 Collegamento acqua

Il diametro delle tubazioni deve essere proporzionato alla pressione dell'impianto idrico.

In caso di impianti con tubazioni in materiale plastico, il tratto finale del tubo collegato all'apparechio deve essere in metallo per una lunghezza minima di 1,5 metri.

Acqua fredda attacco a destra.

Verificare la presenza dell'apposito filtro sull'ingresso acqua; la formazione di calcare e l'intasamento del filtro riducono la portata d'acqua: far pulire periodicamente il filtro.

2.5 Collegamento gas

Accertarsi che il tubo del gas sia perfettamente pulito. Il diametro del tubo di alimentazione deve essere conforme alle normative vigenti. Inserire un rubinetto gas.

Utilizzare sempre un rubinetto gas omologato.

2.6 Scarico gas combusti

Il tubo di scarico dei gas combusti deve essere a tenuta stagna ed avere un tratto ascensionale il più lungo possibile, riducendo al minimo la lunghezza dei tratti orizzontali che portano alla canna fumaria.

Il condotto di scarico deve avere un diametro interno maggiore o uguale a quello di uscita del collare dell'apparechio.

2.7 Messa in servizio

Aprire il rubinetto del gas e la valvola di entrata acqua.

Controllare che i collegamenti del gas e dell'acqua siano a tenuta. Mettere in funzione l'apparechio come descritto nell'apposito capitolo.

3. Uso e manutenzione

È espressamente vietato all'utente qualsiasi intervento di manutenzione dello scaldabagno.

3.1 Funzionamento

Per la messa in funzione dello scaldabagno fare riferimento alla figura 6.

Per prima cosa accendere la fiamma pilota; a questo scopo portare il cursore in posizione di funzionamento, premere e tener premuto il pulsante di accensione e, dopo l'accensione, tenerlo premuto per altri dieci secondi.

Se la fiamma pilota non resta accesa, ripetere la procedura dall'inizio.

Nel caso vi sia aria nella tubazione del gas, potrà essere necessario ripetere l'operazione fino alla totale fuoriuscita dell'aria.

Dopo aver effettuato l'accensione rilasciare il tasto e posizionare il cursore nella posizione desiderata.

Il campo di funzionamento può essere scelto utilizzando il cursore di regolazione della potenza (fig. 6): spostandolo il cursore verso destra si aumenta la potenza, muovendo il cursore verso sinistra, la si riduce.

Aperto un rubinetto dell'acqua calda, lo scaldabagno si accenderà: a questo punto sarà possibile regolare il selettore di portata del gas sino al raggiungimento della potenza desiderata.

3.2 Regolazione della temperatura

La manopola di regolazione della temperatura consente di adeguare la temperatura dell'acqua alle proprie necessità: ruotandola in senso orario, diminuisce la portata ed aumenta la temperatura; ruotandola in senso antiorario, aumenta la portata e diminuisce la temperatura. Scegliendo la posizione della manopola in modo da ottenere una temperatura dell'acqua non eccessiva, si riduce il consumo di gas e, si minimizza il deposito di calcare sullo scambiatore di calore.

3.3 Regolazione

Tutti gli apparecchi sono tarati in fabbrica e non necessitano di alcun tipo di regolazione aggiuntiva.

Gli scaldabagni a GPL (Butano/Propano) sono tarati per una pressione di 30 mbar.

Gli apparecchi a gas Metano (gruppo H) sono tarati in fabbrica per un Indice di Wobbe di 15 kWh/m³ (12.900kcal/m³ con una pressione di allacciamento di 20 mbar).

* **Non aprire nessun componente sigillato.**

3.4 Manutenzione*

La manutenzione deve essere affidata esclusivamente a personale tecnico abilitato. Si consiglia di effettuare annualmente una verifica del funzionamento; prima di procedere alla manutenzione chiudere il rubinetto del gas e la saracinesca di entrata dell'acqua fredda.

A questo punto, rimuovere il mantello e pulire con un pennello le lamelle dello scambiatore controllandone le condizioni e verificando la necessità di decalcificarlo.

Se si rende necessaria la sostituzione di alcuni particolari, utilizzare unicamente ricambi originali Junkers.

3.5 Dispositivo di controllo dell'evacuazione dei prodotti della combustione

E' assolutamente vietato qualunque intervento di manutenzione sullo scaldabagno da parte dell'Utente; è altresì vietata la modifica o la sostituzione di particolari tecnici con altri non destinati a questo tipo di apparecchio.

Sensore fumi (apparecchi di tipo B_{11BS})

Questo particolare non va assolutamente rimosso, modificato o sostituito con altro di diversa costruzione.

Funzionamento e norme di sicurezza

Il sensore fumi controlla la corretta evacuazione dei gas combustibili. In caso di loro fuoriuscita nell'ambiente, l'apparecchio si spegnerà automaticamente.

Il sensore fumi consentirà la riaccensione dello scaldabagno dopo circa 10 minuti.

Se l'apparecchio continua a spegnersi, è necessario chiedere l'intervento di personale qualificato che controllerà il corretto funzionamento dell'apparecchio ed il percorso dei gas combustibili.

Qualsiasi intervento sullo scaldabagno deve essere effettuato esclusivamente da tecnici abilitati.

Manutenzione*

Se il sensore dei fumi è difettoso, procedere nel modo seguente:

- Rimuovere il sensore fumi
- Rimuovere il limitatore di temperatura (se presente)
- Svitare il dado di fissaggio presso la valvola elettromagnetica

- Asportare l'insieme

Sostituire gli accessori guasti e rimontare il tutto procedendo in ordine inverso.

Verifica del funzionamento*

Per verificare il corretto funzionamento del sensore gas combustibili, procedere come segue:

- Rimuovere il tubo di scarico.
- Sostituire il tubo originale con altro (circa 50 cm di lunghezza) chiuso nella parte terminale.
- Il tubo deve essere inserito in verticale.
- Far funzionare lo scaldabagno a potenza nominale e spostare il selettore di temperatura in posizione di temperatura massima.

In queste condizioni lo scaldabagno deve spegnersi dopo circa 2 minuti. Togliere il tubo ed inserire nuovamente il tubo di scarico originale.

* **Questa operazione deve essere effettuata unicamente da personale abilitato.**

AVVERTENZE IMPORTANTI

Lo spegnersi dell'apparecchio durante il funzionamento, indica un probabile intervento del dispositivo di controllo del gas combustibili: in questo caso, ventilare il locale ed attendere circa 10 minuti prima di riaccendere l'apparecchio. Se il fatto si ripete, rivolgersi ad un installatore qualificato o ad un Servizio Assistenza Junkers per verificare il corretto funzionamento dello scaldabagno, l'assenza di ostruzioni nel percorso dei gas combustibili e la corretta ventilazione del locale. E' assolutamente vietato scollegare, spostare o manomettere, in qualunque modo, il dispositivo di controllo dei gas combustibili.

3.6 Conversione ad altro tipo di gas

Per la trasformazione utilizzare solo ricambi originali Junkers. La conversione dovrà essere affidata ad un tecnico abilitato.

3.7 Problemi e soluzioni

Il montaggio, la manutenzione e la riparazione degli scaldabagni debbono essere affidati unicamente a personale autorizzato: la tabella che segue può essere di aiuto nella risoluzione di alcuni semplici inconvenienti.

Problema	Causa	Soluzione
Non vi sono scintille.	Batterie mal inserite o esaurite. Il tasto per l'accensione si trova nella posizione sbagliata (fig. 5, pos. A).	Controllare il corretto inserimento delle batterie e, se necessario, sostituirle. Posizionarlo secondo la figura 5.
L'apparecchio scintilla, ma il bruciatore non si accende.	Il tasto per l'accensione si trova nella posizione sbagliata (fig. 5, pos. B).	Posizionarlo secondo la figura 5.
Lenta e difficoltosa accensione del pilota.	Batterie esaurite.	Sostituirle.
Il bruciatore si spegne durante l'utilizzo.	È intervenuto il sensore dei gas combusti. È intervenuto il limitatore di temperatura.	Ventilare il locale di installazione ed attendere 10 minuti prima di riaccendere lo scaldabagno: se il fenomeno si ripete, chiamare un installatore qualificato od un Centro di Assistenza Junkers Attendere 10 minuti prima di riaccendere lo scaldabagno: se il fenomeno si ripete, chiamare un installatore qualificato od un Centro di Assistenza Junkers
Temperatura dell'acqua insufficiente.		Controllare la posizione della manopola di regolazione della portata dell'acqua e modificarla fino all'ottenimento della temperatura desiderata
Temperatura dell'acqua insufficiente, fiamma debole.	Filtro gas o bruciatore sporchi/danneggiati. Insufficiente pressione del gas.	Pulire il bruciatore ed il filtro gas. Verificare pressione di rete (Metano). Controllare il dispositivo di regolazione delle bombole (GPL) e sostituirlo se guasto o insufficiente.
Portata acqua ridotta	Pressione idrica insufficiente. Rubinetto o miscelatore intasati di calcare. Gruppo acqua ostruito. Serpentino ostruito (calcare).	Verificare e correggere. Controllare e pulire. Pulire il filtro.* Decalcificare e pulire.*

Le situazioni indicate con un * richiedono l'intervento di un tecnico qualificato ed autorizzato Junkers.

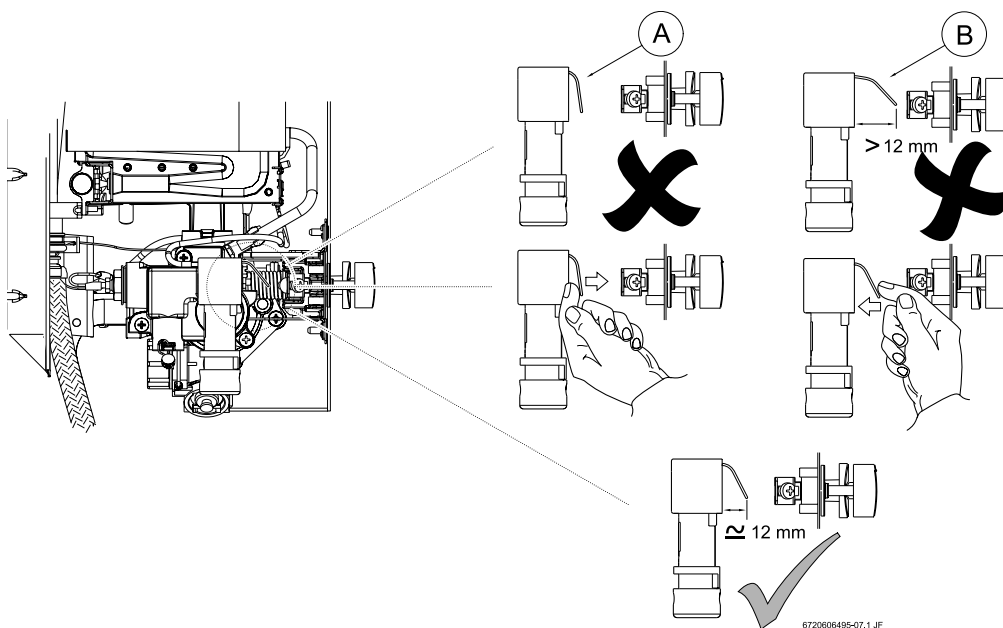
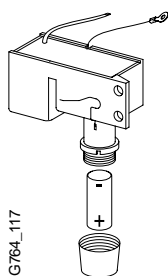


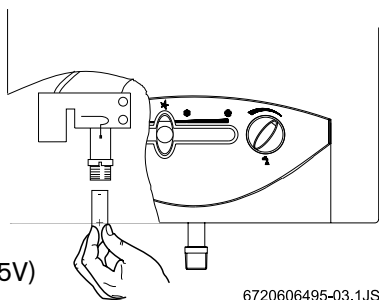
Fig. 5

4. Istruzioni di utilizzo

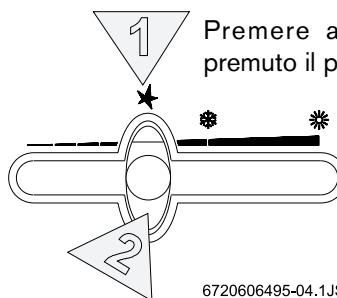
Aprire i rubinetti di acqua e gas



Introdurre le batterie (1 x 1,5V)
nell'apposito contenitore
rispettandone la polarità



6720606495-03.1JS



1 Premere a fondo e tenere
premuti il pulsante

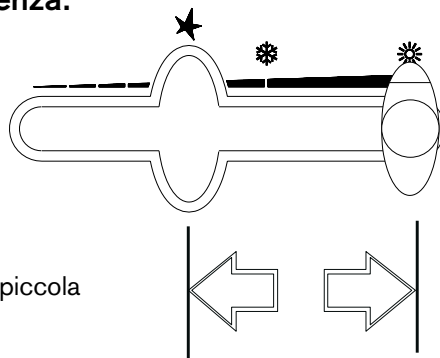
6720606495-04.1JS

Dopo circa 10 secondi lasciare il pulsante

Precauzioni nell'utilizzo della pila:

- Non disperdere le pile usate nell'ambiente.
- Non utilizzare le pile usate.
- Utilizzare solo le pile consigliate.

Regolazione della potenza:



Fiamma piccola

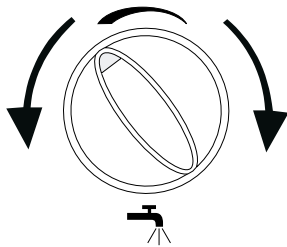
Fiamma grande

6720606718-02.1JS

Regolazione portata acqua:

Ruotando la manopola in senso antiorario:

aumenta la portata e diminuisce la
temperatura dell'acqua

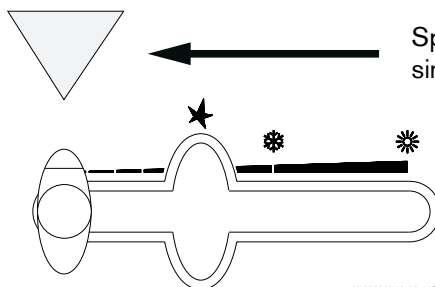


6720606494-06.1JS

Ruotando la manopola in senso orario:

diminuisce la portata e aumenta la
temperatura dell'acqua

Regolazione della potenza:



Spostare il cursore completamente a
sinistra

6720606718-03.1JS

Fig. 6



Robert Bosch S.p.A
Settore Termotecnica
Via M. A. Colonna,35
20149 Milano
Tel 02/3696-1
www.Junkers.it