

SI 11 A



SCALDABAGNO ISTANTANEO A GAS

ISTRUZIONI PER L'INSTALLAZIONE,
L'USO E LA MANUTENZIONE

CALENTADOR INSTANTÁNEO A GAS

INSTRUCCIONES DE INSTALACIÓN,
USO Y MANTENIMIENTO

INSTANTANEOUS GAS WATER HEATER

INSTALLATION, USE AND
MAINTENANCE INSTRUCTIONS

BOILER INSTANT PE GAZ

INSTRUCȚIUNI DE INSTALARE,
UTILIZARE ȘI ÎNTREȚINERE

PRZEŁYWOWY GAZOWY PODGRZEWACZ WODY

INSTRUKCJA INSTALACJI,
OBSŁUGI I KONSERWACJI

Gentile Cliente,

La ringraziamo per l'acquisto di questo prodotto.

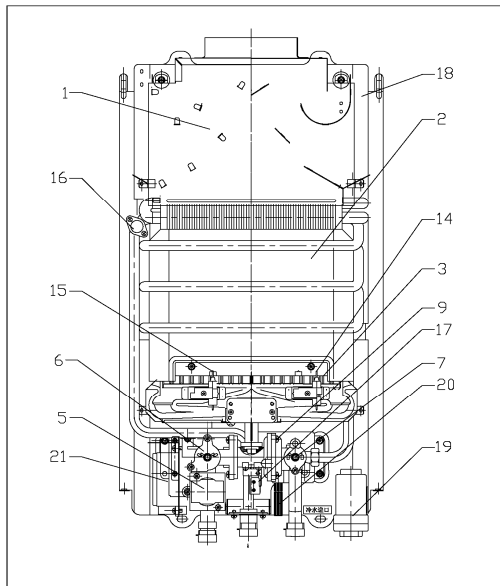
Lo scaldacqua istantaneo a gas che Lei ha scelto, é stato progettato e fabbricato dai nostri specialisti e controllato in tutte le sue fasi secondo le piú esigenti norme di qualità per soddisfare le vostre esigenze.

Per ottenere il massimo confort d'acqua calda sanitaria, col suo nuovo Scaldacqua istantaneo a gas, La invitiamo a leggere attentamente queste istruzioni.

INDICE	pag.
DESCRIZIONE, LIVELLI DI DOTAZIONE.....	3
ISTRUZIONI PER L'UTENTE	5
SCALDACQUA ELETTRONICO	5
QUADRO COMANDI.....	6
ISTRUZIONI PER L'INSTALLATORE	6
LUOGO D'INSTALLAZIONE.....	6
COLLEGAMENTI IDRAULICI E GAS.....	6
MONTAGGIO A MURO	7
DIMENSIONI GENERALI	7
SCARICO DEI GAS COMBUSTI.....	8
MONTAGGIO DELL'INVOLUCRO ESTERNO.....	8
VERIFICA E CONSEGNA	8
DISPOSITIVO DI SICUREZZA PER SCARICO FUMI.....	8
DATI TECNICI.....	9
SERVIZIO E MANUTENZIONE.....	10
TRASFORMAZIONE.....	10
SCHEMA ELETTRICO	11

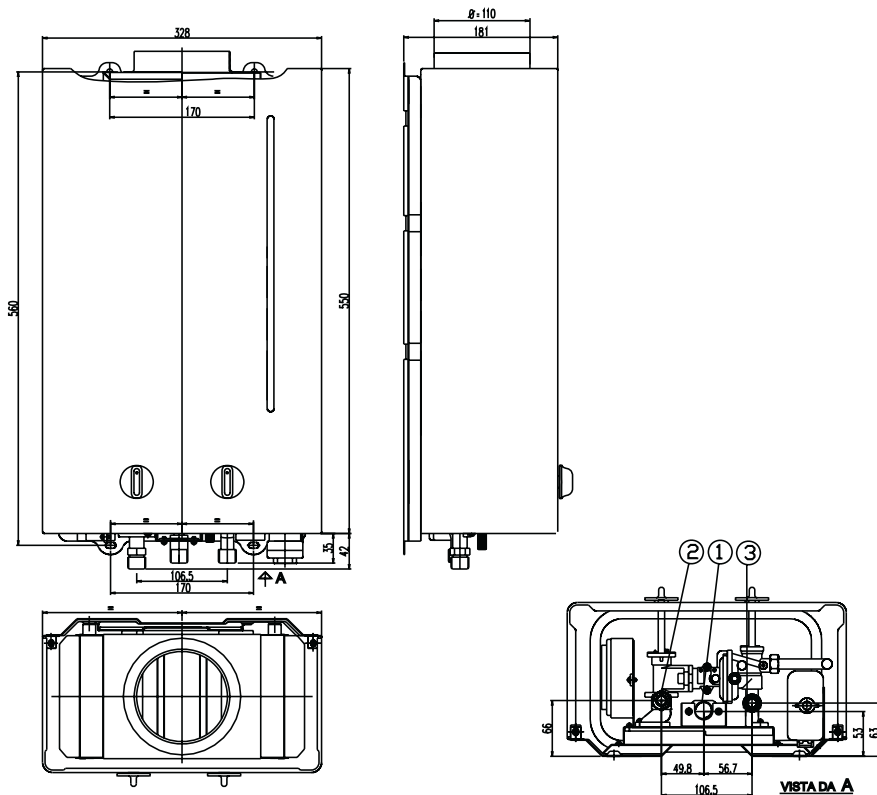
DESCRIZIONE, LIVELLI DI DOTAZIONE

Lo scaldacqua SI 11A è stato progettato e costruito per consentire all'utente, con il corretto uso, di godersi la comodità dell'acqua calda. L'apparecchio è costituito dai seguenti elementi (vedi tabella allegata).



1. Rompirtiraggio incorporato: Assicura la corretta combustione, anche quando varia il tiraggio nel condotto di scarico dei gas combusti (canna fumaria).
2. Scambiatore di calore: In rame elettrolitico puro con rivestimento termico che assicura la massima trasmissione del calore all'acqua.
3. Bruciatore multigas: tecnologia avanzata che sfrutta al massimo il gas consumato. La trasformazione ad un altro tipo di gas è possibile con il cambio degli ugelli e del perno di regolazione.
5. Valvola di sicurezza dell'accensione: Munita di sistema elettrico che consente l'uscita del gas dai bruciatori solo in condizioni di sicurezza - presenza fiamma.
6. Manopola di regolazione potenza: per impostare manualmente la potenza richiesta.
7. Selettore della temperatura: per impostare a piacere la temperatura dell'acqua calda.
9. Dispositivo idraulico: Mette automaticamente in moto i meccanismi di riscaldamento dell'acqua quando si apre un rubinetto dell'acqua calda. Allo stesso tempo è un SISTEMA DI SICUREZZA, in quanto apre il flusso del gas al bruciatore solo quando l'acqua circola nello scambiatore.
14. Sonda elettronica di ionizzazione: Serve a rilevare la presenza fiamma
15. Elettrodo d'accensione bruciatore
16. Termostato limitatore della temperatura.
17. Microinterruttore d'accensione.
18. Dispositivo di controllo dello scarico dei gas (T.T.B.) Disinserisce lo scaldacqua in caso di insufficienza di tiraggio o presenza di ostruzioni nello scarico dei fumi.
19. Scatola delle batterie.
20. Valvola idraulica di drenaggio.
21. Modulo elettronico di controllo.

MODELLO 11 lt/min



1 = Uscita acqua calda: R 1/2".

2 = Ingresso gas: R 1/2".

3 = Entrata acqua fredda: R 1/2".

ISTRUZIONI PER L'UTENTE

SCALDACQUA ELETTRONICO

-Verifiche preliminari

1. Accertarsi che i rubinetti dell'acqua calda siano chiusi.
2. Aprire il rubinetto di alimentazione del gas allo scaldacqua, che deve essere situato sull'allacciamento del gas all'apparecchio.
3. Verificare che le batterie da 1,5 V siano inserite nella rispettiva sede, con la polarità corretta (+ e -), e che sia stato rimosso il sigillo di sicurezza.
4. Verificare anche che le batterie abbiano una carica sufficiente per il funzionamento dello scaldacqua.

-Impostazione manuale della potenza del bruciatore

Con la manopola di regolazione della potenza è possibile selezionare la potenza dello scaldacqua, minima (-) o massima (+), e le posizioni intermedie a seconda del livello di riscaldamento dell'acqua richiesto, girando la manopola sulla posizione +, l'apparecchio riscalda l'acqua alla massima potenza. Se la temperatura fosse troppo elevata, ad esempio d'estate, o quando fosse necessaria una portata ridotta di acqua non molto calda, girare la manopola sulla posizione -, quasi dimezzando così la potenza (e il consumo di gas). Nella posizione ● l'apparecchio è disattivato.

-Impostazione della temperatura

Con il selettore della temperatura è possibile impostare facilmente la temperatura dell'acqua: girarlo destra per aumentare la temperatura, oppure a sinistra per diminuirla.

-Erogazione dell'acqua calda

- Una volta effettuate le regolazioni indicate in precedenza, lo scaldacqua è pronto per il funzionamento in modalità completamente automatica. All'apertura di un rubinetto dell'acqua calda viene generata una scarica intermittente sull'elettrodo di accensione, che determina l'accensione del bruciatore.
- Tutti i modelli elettronici dispongono di una sonda di ionizzazione inserita nel bruciatore stesso per controllare la corretta presenza fiamma. In caso di anomalie o mancanza di alimentazione gas e conseguente spegnimento del bruciatore, il sistema di controllo ne tenta la riaccensione automatica. Se dopo alcuni secondi la fiamma non si accende, lo scaldacqua si arresta.
- Occorre quindi eliminare la causa o l'elemento che impedisce al gas di arrivare allo scaldacqua, ad esempio chiusura involontaria del rubinetto del gas, esaurimento della bombola del gas, ecc.
- Il blocco dello scaldacqua si disattiva aprendo e chiudendo il rubinetto dell'acqua calda.
- Se una volta eliminata la causa e aprendo il rubinetto dell'acqua calda, non si ripristina l'erogazione dell'acqua calda, ripetere l'operazione. Se l'anomalia persiste, rivolgersi al Servizio di Assistenza Tecnica.
- La presenza di fiamma nel bruciatore si visualizza nell'apposita finestrella.

-Spegnimento dello scaldacqua

Il bruciatore si spegne automaticamente quando cessa la richiesta di acqua calda sanitaria.

Non è necessaria alcuna manovra particolare per eseguire una nuova fase di accensione.

Per lo spegnimento completo dell'apparecchio portare la manopola in posizione ●.

In caso di spegnimento prolungato chiudere il rubinetto gas a monte dell'apparecchio.

MISURE PREVENTIVE

-Contro il calcare

Nei luoghi in cui l'acqua è dura, il calcare si deposita sulle pareti del recipiente che la contiene, rendendo più difficile la trasmissione del calore. Per risparmiare energia e prolungare la vita utile dell'apparecchio, conviene impostare la temperatura dell'acqua come quella di utilizzo, selezionandola con la manopola del selettore.

-Contro il gelo

Se lo scaldacqua è installato in un luogo molto freddo, l'acqua può gelare al suo interno e danneggiarlo. Per evitare questa problematica, in caso di rischio di gelata imminente (ad esempio, di notte):

1. Chiudere il rubinetto dell'acqua all'entrata dello scaldacqua.
2. Aprire il rubinetto dell'acqua calda situato al livello più basso (ad esempio, il bidè).
3. Allentare la valvola di drenaggio dello scaldacqua, affinché possa entrare l'aria nell'apparecchio e ne possa uscire l'acqua. La valvola di drenaggio è situata sulla parte inferiore dello scaldacqua. Vi si accede facilmente senza rimuovere l'involucro. Utilizzare un contenitore per raccogliere l'acqua fuoriuscita dallo scaldacqua.

-Tutela dell'ambiente

Le pile usate devono essere depositate negli appositi contenitori per lo smaltimento.

QUADRO COMANDI



ISTRUZIONI PER L'INSTALLATORE

Il perfetto funzionamento dello scaldacqua dipende in gran misura da una CORRETTA installazione. L'INSTALLAZIONE DEVE ESSERE EFFETTUATA SOLTANTO DA PERSONALE SPECIALIZZATO E DI SICURA QUALIFICAZIONE E DEVE OTTEMPERARE A TUTTE LE ISTRUZIONI RIPORTATE NEL PRESENTE MANUALE TECNICO, ALLE DISPOSIZIONI DI LEGGE VIGENTI, ALLE PRESCRIZIONI DELLE NORME NAZIONALI E LOCALI E SECONDO LE REGOLE DELLA BUONA TECNICA.

1. LUOGO D'INSTALLAZIONE

- 1.1 Accertarsi che lo scaldacqua prescelto sia quello più adatto:
 - Per soddisfare adeguatamente il fabbisogno di acqua calda dell'impianto.
 - Per il gas previsto (vedi targhetta delle caratteristiche dello scaldacqua).
 - Per la pressione idrica di rete, necessaria per il funzionamento (vedi tabella delle caratteristiche).
- 1.2 Accertarsi che il locale in cui si desidera installare l'apparecchio presenti tutte le condizioni richieste dalle Norme Vigenti.
In particolare questo apparecchio è di tipo "a camera aperta" e può essere installato e funzionare solo in locali permanentemente ventilati. Un apporto insufficiente di aria comburente ne può compromettere il normale funzionamento e l'evacuazione dei fumi. Inoltre i prodotti della combustione formati in queste condizioni, se dispersi nell'ambiente domestico, risultano estremamente nocivi alla salute. Il luogo di installazione deve comunque essere privo di polveri, oggetti o materiali infiammabili o gas corrosivi.
- 1.3 Posizionare lo scaldacqua il più vicino possibile ai rubinetti dell'acqua calda, vicino al lavello, ma **MAI sopra il piano di cottura**. Deve anche essere situato il più vicino possibile alla canna fumaria o al punto da cui parte il tubo di scarico dei gas combusti.

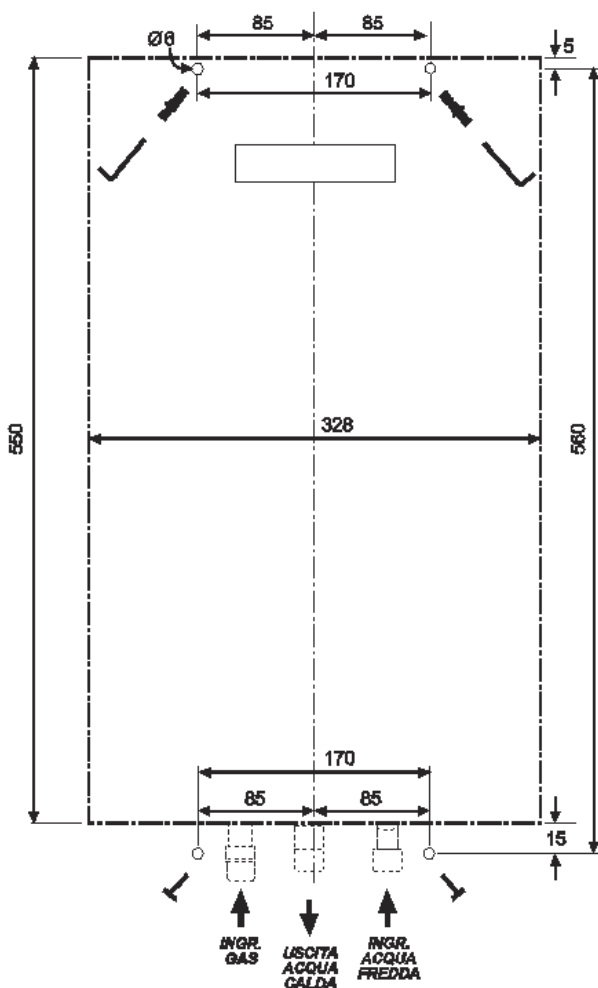
2. COLLEGAMENTI IDRAULICI E GAS

- 2.1 I tubi dell'acqua calda devono essere i più corti possibili. Coibentare i tratti lunghi per evitare perdite di calore.
- 2.2 Effettuare gli allacciamenti ai corrispettivi attacchi secondo l'immagine sottostante ed ai simboli riportati sull'apparecchio: acqua fredda (F), acqua calda (C). Evitare strozzature e curve non necessarie. Si consiglia di usare tubi con un diametro minimo di 1/2"; in caso di scarsa pressione dell'acqua, 3/4". Evitare la formazione di sacche d'aria nella condotta dell'acqua calda. Spurgare i tubi dell'acqua.
- 2.3 Nell'allacciamento del gas allo scaldacqua, inserire un rubinetto adatto per l'erogazione del gas.
Il diametro dei tubi di allacciamento del gas deve essere:
-Tubo ø 15 mm esterno, per il modello SI 11A



3. MONTAGGIO A MURO

- 3.1 Fissare i tasselli a muro e relativi ganci sulla parete ad una distanza di 170 mm tra di loro, in posizione centrale sulla verticale dell'apparecchio, come indicato dalla figura sotto.
- 3.2 Segnare la posizione delle viti ad una distanza di 560 mm, dai tasselli precedenti per assicurare il fissaggio. Le viti sono centrate a 170 mm tra di loro, o a 85 mm dall'asse di simmetria.
- 3.3 Appendere lo scaldacqua ai ganci e stringere le viti per fissare l'apparecchio alla parete.
- 3.4 Collegare i tubi flessibili dell'acqua calda e fredda senza dimenticare di verificarne la tenuta. Non rimuovere il filtro all'entrata dell'acqua fredda per evitare problemi di circolazione.



4. SCARICO DEI GAS COMBUSTI.

- 4.1 Il tubo di scarico dei gas combusti deve essere di diametro Ø 110 mm.
- 4.2 Le portate in peso per il calcolo della canna fumaria sono riportate nella tabella a pag. 9.
- 4.3 Verifica del corretto scarico dei gas di combustione: con lo scaldacqua in funzione con la potenza nominale, servendosi di uno specchio freddo o di qualsiasi altro apparecchio di misura omologato, verificare la tenuta di tutto il sistema di scarico dei gas di combustione.
- 4.4 **Manutenzione.**
Si consiglia di effettuarla con periodicità annuale. Deve essere effettuata dal Servizio di Assistenza Tecnica ufficiale.

5. SMONTAGGIO DELL'INVOLUCRO ESTERNO.

Se per qualche ragione, per l'installazione fosse necessario smontare l'involucro:

- 5.1 Smontare le manopole del gas e del selettore della temperatura, tirandole verso l'esterno.
- 5.2 Svitare le viti che fissano l'involucro.
- 5.3 Ultimata la verifica riavvitare le viti e rimontare le manopole inserendole a pressione.

6. VERIFICA E MESSA IN SERVIZIO.

- 6.1 Accertarsi che l'installazione effettuata adempia A TUTTE LE DISPOSIZIONI DI LEGGE VIGENTI, ALLE PRESCRIZIONI DELLE NORME NAZIONALI E LOCALI.
- 6.2 Verificare la TENUTA dei circuiti dell'ACQUA e del GAS
- 6.3 Mettere in funzione lo scaldacqua seguendo le istruzioni per ogni modello e VERIFICARNE IL CORRETTO FUNZIONAMENTO, lasciandolo in funzione per 15 minuti.
- 6.4 Per il corretto montaggio della manopola del selettore della temperatura, fare coincidere l'indice con l'ultimo tratto curvilineo a destra della grafica che disegna la curva di potenza.
- 6.5 Insegnare all'utente ad usare correttamente lo scaldacqua e consegnargli questo libretto di istruzioni.

7. DISPOSITIVO DI SICUREZZA PER SCARICO FUMI (termostato fumi)

- 7.1 Il dispositivo di sicurezza di cui è munito lo scaldacqua garantisce il corretto scarico dei fumi; non se ne deve perciò disattivare il funzionamento, né effettuare alcun intervento sullo stesso.
- 7.2 Se quando si mette in funzione lo scaldacqua interviene il dispositivo di sicurezza, controllare l'uscita dei gas combusti verificando lo scarico con uno specchio freddo o con qualsiasi apparecchio di misura omologato allo scopo.
- 7.3 In caso di guasto, usare esclusivamente ricambi originali, in quanto altrimenti il funzionamento del dispositivo di sicurezza potrebbe non essere corretto.
- 7.4 La sostituzione del termostato fumi deve essere effettuata da tecnici esperti che devono procedere come segue:
 - Smontare il termostato fumi difettoso svitando le due viti di fissaggio.
 - Montare un nuovo termostato originale.
 - Fissare il termostato fumi alla propria sede senza forzare le viti.
 - Verificare il corretto funzionamento.

NOTA BENE

Non dimenticare di praticare, nel locale nel quale va installato lo scaldacqua, l'apertura per l'entrata dell'aria (come previsto dalle norme vigenti).

DATI TECNICI

DATI TECNICI		
		SI-11A
CATEGORIA GAS		I2H3+
TIPO DI APPARECCHIO		B11BS
TIPO DI INSTALLAZIONE		Interna
PORTATA TERMICA - KW	max min	21,1 8,1
POTENZA UTILE - KW	max min	18,9 7,1
PORTATA D'ACQUA (l/min) E TEMPERATURA (a) 40°C (DT=25°C) 65°C (DT=50°C)		6,5 - 10,8 2,4 - 5,4
PRESSIONE MINIMA ACQUA (bar) PER TEMPERATURA 40°C (DT=25°C) 65°C (DT=50°C)		0,45 0,15
PRESSIONE MASSIMA ACQUA (bar)		10
CONSUMO GAS PROPANO G-31 (kg/h)		max min
		1,65 0,63
GAS NATURALE G-20 (m ³ /h)		max min
		2,23 0,86
PRESSIONE GAS All'entrata dello scaldacqua (mbar)		
Butano G-30		28 - 30
Propano G-31		37
Naturale G-20		20
PORTATA FUMI (kg/h)		
Naturale G 20		max - min
		60,7 - 45,1
Propano G 31		max - min
		56,8 - 42,2
Alimentazione Elettrica		3V =
CERTIFICAZIONE CE		SI

SERVIZIO E MANUTENZIONE

Per pulire l'involucro esterno, usare un panno con acqua e sapone. Non usare detergenti abrasivi, né solventi. L'elevata qualità dei materiali impiegati e il controllo rigoroso al quale sono sottoposti gli apparecchi durante la produzione assicurano una lunga vita utile dello scaldacqua con la completa soddisfazione dell'utente. Per prolungare la vita utile dello scaldacqua, conviene controllarlo e pulirlo una volta all'anno. Questo tipo di attività deve essere svolto dal Servizio Assistenza Tecnica.

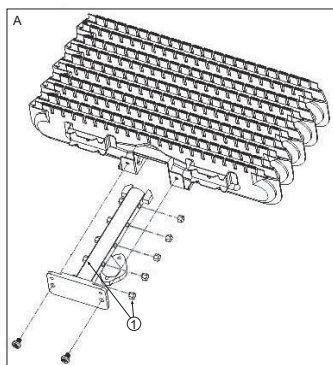
TRASFORMAZIONE AD UN TIPO DI GAS DIVERSO

Tutte le operazioni di trasformazione descritte di seguito, devono essere effettuate solo da Personale Qualificato e di sicura qualificazione (in possesso dei requisiti tecnici professionali previsti dalla normativa vigente) come il personale del Servizio Tecnico Assistenza Clienti di Zona.

L'**AZIENDA** declina ogni responsabilità per danni a cose e/o persone derivanti dalla manomissione dell'apparecchio da parte di persone non qualificate e non autorizzate.

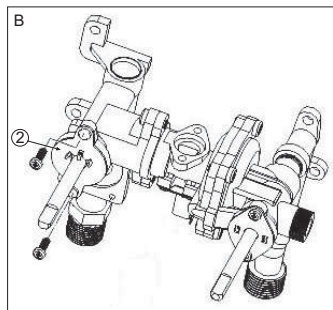
NOTA BENE : lo scaldacqua è predisposto per un tipo specifico di gas, come indicato in targa dati sull'apparecchio. In caso di necessità di modifica è necessario dotarsi dell'apposito kit di trasformazione disponibile presso il Servizio Assistenza Tecnica, ed operare come indicato di seguito:

1. Chiudere l'alimentazione gas e acqua, rimuovere le manopole e togliere il mantello.
2. Sostituire gli ugelli (1) del bruciatore con quelli contenuti nel kit ed indicati in tabella.



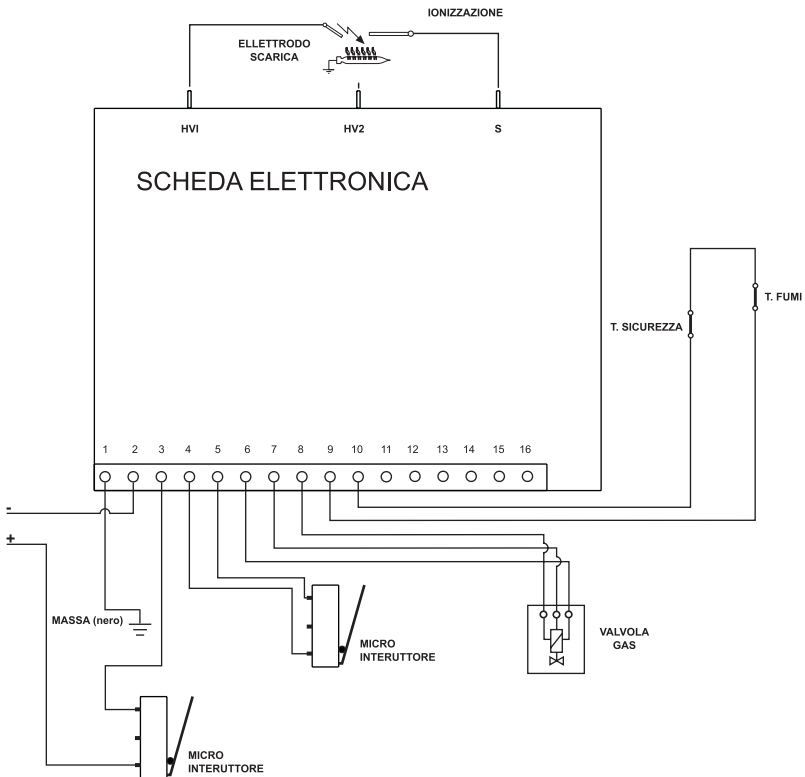
MODELLI	DIAMETRO UGELLI	
	G.P.L.	Metano
SI - 11A	0,72	1,15

3. Sostituire il perno del regolatore di potenza (2) con quello contenuto nel kit di trasformazione, avendo cura di posizionarlo correttamente.



4. Applicare la targhetta adesiva contenuta nel kit vicino alla targhetta dati tecnici per comprovare l'avvenuta trasformazione.

SCHEMA ELETTRICO



Copia per il produttore

Cognome Nome

Indirizzo Nr.

Comune Provincia CAP

Installato dalla ditta (vedi dichiarazione di conformità)

Rag. Soc.

Indirizzo Nr.

Comune Provincia CAP

Data di messa in funzione Data di acquisto Cod. Centro assistenza

Codice Matricola

CONDIZIONI DI GARANZIA (ITALIA)

La ditta costruttrice garantisce, sul territorio italiano,

36 mesi CORPI CALDAIA IN ACCIAIO ED IN GHISA - BOLLITORI IN ACCIAIO INOX - CAMERA DI COMBUSTIONE DEI GENERATORI DI ARIA CALDA
 24 mesi BRUCIATORI - CALDAIE MURALI A GAS E SCALDABAGNI - GENERATORI DI ARIA CALDA - COMPONENTI ELETTRICI DELLA CALDAIA - ADDOLCITORI E FILTRI PER IL TRATTAMENTO DELL'ACQUA - BOLLITORI IN ACCIAIO VETRIFICATO - CONDIZIONATORI - REFRIGERATORI - COLLETTORI SOLARI - ACCESSORI ALTRI COMPONENTI

La validità della garanzia decorrerà nei termini sopraindicati dalla data di messa in funzione e comunque non oltre 12 mesi dalla data di acquisto da parte dell'utente alle condizioni qui di seguito elencate:

- A) per beneficiare della garanzia è necessario che il Centro di Assistenza Tecnica invii alla Ditta Costruttrice, entro 30gg. dalla data di messa in funzione, la copia del presente certificato debitamente compilato in tutte le sue parti e recante la firma dell'utente, il timbro del Centro Assistenza Tecnica che ha effettuato la messa in funzione.
 B) durante il periodo di garanzia, la ditta costruttrice si impegna a sostituire gratuitamente o a riparare, entro i termini stabiliti, tutte quelle parti che a suo insindacabile giudizio risulteranno difettose per vizi di materiale e/o di costruzione. Le parti difettose dovranno esser inviate alla ditta costruttrice a cura del centro di assistenza tecnica, con verbale di intervento o rapporto di manutenzione e controllo. In caso di sostituzione, le parti sostituite rimangono di proprietà della ditta costruttrice.
 C) ad ogni chiamata a domicilio, l'utente è tenuto a presentare al servizio assistenza il presente certificato di garanzia convalidato.
 D) le sostituzioni o riparazioni di parti componenti il prodotto, non spostano la data di decorrenza e la durata della garanzia.

LA GARANZIA NON E' RICONOSCIUTA:

- qualora il presente certificato non sia ritornato alla ditta costruttrice entro 30gg. dalla data di messa in funzione debitamente compilato e timbrato.
- qualora non venga esibito al servizio assistenza, per qualsiasi motivo, il certificato di garanzia convalidato.
- qualora il prodotto venga installato da personale non autorizzato e/o in modo non conforme alle norme di installazione, uso e manutenzione descritte nei manuali forniti a corredo del prodotto, nonché in modo non conforme alle norme vigenti.

- qualora venga manomesso o siano impiegati parti di ricambio non originali.

- qualora il prodotto venga alimentato con tipi di combustibili diversi da quelli previsti.

in particolare ed in modo non limitativo, sono esclusi dalla garanzia:

- le parti soggette a normale usura di impiego quali: anodi, guarnizioni, manopole, lampade spia, parti in vetro, ecc..
- i deterioramenti provocati da gocciolamento di condensa del camino, da sbalzi di tensione o corto circuiti elettrici, da mancanza di acqua nel circuito di riscaldamento, incrostazioni dovute ad eccessiva durezza dell'acqua di rete, da sovrappressioni idrauliche, cattiva qualità del combustibile e comunque da errate regolazioni e cattiva conduzione e manutenzione.
- i normali interventi di manutenzione del prodotto.

Firma leggibile dell'utente

Firma e timbro del centro di assistenza tecnica

INFORMATIVA UTENTI

Al sensi dell'art. 13 del decreto legislativo 196/2003 fornisce la seguente informativa:

A) i dati sono raccolti per le seguenti finalità:

- A1) la gestione della garanzia inerente i prodotti precedentemente indicati.
 A2) le attività commerciali/marketing relative a prodotti e servizi della ditta costruttrice.

B) con riferimento al trattamento dei dati di cui al punto A1, il conferimento a natura obbligatoria; a tale riguardo si precisa che la mancata presentazione dei dati richiesti impedisce di fatto la decorrenza della garanzia. Il conferimento dei dati di cui al punto A2, è facoltativo.

C) i dati raccolti, strettamente necessari a ciascun trattamento, potranno essere oggetto di comunicazione a: Aziende esterne alle quali viene affidata la gestione di attività promozionali - Aziende esterne per la verifica del livello di soddisfazione del cliente.

D) il trattamento dei dati avverrà mediante strumenti, anche informatici, idonei a garantire la sicurezza e la riservatezza.

E) l'interessato ha diritto di ottenere la conferma circa l'esistenza di dati che lo riguardano, di conoscere la loro origine, le finalità, le modalità del trattamento e la logica applicata; l'interessato ha diritto anche, di ottenere l'aggiornamento, la rettifica, l'integrazione dei dati, la loro cancellazione, la trasformazione in forma anonima e il blocco in caso di trattazione in violazione di legge ed infine il diritto di opporsi in tutto o in parte per motivi legittimi al trattamento, ai fini di invio di materiale pubblicitario, di vendita diretta, di compimento di ricerche di mercato, di comunicazione commerciale, come previsto dall'art. 7 d.lgs 196/2003.

F) il titolare del trattamento dei dati è la ditta costruttrice nella persona del rappresentante legale, mentre i responsabili nominati sono conoscibili contattando la segreteria della direzione della ditta costruttrice stessa.

L'interessato dichiara di avere preso visione dell'informativa sopra esposta ed esprime il proprio consenso, ai sensi dell'art. 23 d.lgs 196/2003, al trattamento dei dati di cui al punto A1.

Firma _____

L'interessato esprime il proprio consenso, ai sensi dell'art. 23 d.lgs 196/2003, al trattamento dei dati di cui al punto A2.

Firma _____

24 months (EC countries) - 13 months (non-EC countries) : burners, electrical parts for boilers, hot air generators, wall-hung gas boilers, water treatment products, air conditioners

EC CERTIFICATE OF GUARANTEE

The manufacturer hereby guarantees its products against defects in materials and construction for the number of months indicated below, beginning on the date of invoice:

24 months (12) - Burners	24 months (12) - Wall-hung gas boiler	36 months	- Boiler bodies (steel - cast iron)	
24 months (12) - Electrical parts of boilers	24 months	- Cylinders in vitrified steel	36 months	- Cylinders in stainless steel
24 months (12) - Hot air generators	36 months	- Hot air generators combustion chambers	24 months (12) - Water treatment products	
24 months (12) - Air conditioners	36 months	- Water heater pumps	softeners and filters	
24 months	- Solar panel	24 months	- Accessories and other components	

TERMS OF THE GUARANTEE

Claims for breakage or shortages with respect to the delivery order must be brought to the attention of the shipper at the time of delivery. This guarantee is in all cases limited (including in the derogation of laws of the contrary and in the widest sense of the term) exclusively to free replacement of parts. This guarantee will be null and void in the event of arbitrary modifications of, or tampering with, the equipment, and with not apply for any damage deriving from poor installation, use or maintenance.

