

*Mini - Mini* per esterno**a gas, camera stagna,
accensione elettronica**

Mini è l'offerta top di Riello nel settore degli scaldabagni: componenti e struttura di elevata tecnologia per prestazioni di alto livello. Una "piccola caldaia" dedicata specificatamente alla sola produzione di acqua calda. Mini è disponibile in due modelli da 13 e 17 litri al minuto; stessa potenzialità anche per la versione da esterno.

PLUS DI PRODOTTO

Camera di combustione stagna, accensione automatica, controllo di fiamma a ionizzazione e modulazione continua di fiamma.

Design esclusivo e dimensioni contenute.

Selettore di temperatura.

Sistema di diagnosi attraverso led luminosi.

Protezione elettrica: IP 44

I modelli Mini e Mini per esterno nella versione a gas metano sono predisposti per il funzionamento ad "Aria Propanata". Per le regolazioni è necessario attenersi a quanto indicato nel libretto a corredo dello scaldabagno, per i soli modelli 17 e 17 EXT è necessario richiedere l'apposito kit.

VANTAGGI PER L'INSTALLAZIONE E MANUTENZIONE

Comandi semplici da utilizzare

Il selettore di temperatura permette di personalizzare la temperatura di erogazione dell'acqua calda, la modulazione di fiamma permette di mantenerne costante la temperatura.

Il consumo di gas viene automaticamente adeguato alla quantità di acqua calda richiesta consentendo un sensibile risparmio energetico.

Massima sicurezza grazie alla camera stagna rispetto all'ambiente, al controllo di fiamma a ionizzazione e all'autodiagnostica.

Facile accesso ai componenti interni.

Dima di pre-montaggio a corredo.

VERSIONE PER ESTERNO

Resistenze antigelo installate sul prodotto garantiscono il funzionamento con temperature esterne fino a -15°C .

Copertura superiore da fissare al mantello per la protezione dell'apparecchio dall'entrata di liquidi.

Kit di copertura raccordi inferiori di serie.

Kit trasformazione per il funzionamento a GPL a corredo.

**IL CLIMA PER OGNI TEMPO**

| RIELLO MINI | | 13 MTN | 13 GPL | 17 MTN | 17 GPL | 13 EXT | 17 EXT |
|--------------------------------|--------|-------------|-------------|-------------|-------------|-------------|-------------|
| Portata termica max | kW | 24,5 | 24,5 | 32 | 32 | 24,5 | 32 |
| | Mcal/h | 21,07 | 21,07 | 27,52 | 27,52 | 21,07 | 27,52 |
| Portata termica min | kW | 10 | 10 | 11,5 | 11,5 | 10 | 11,5 |
| | Mcal/h | 8,6 | 8,6 | 9,89 | 9,89 | 8,6 | 9,89 |
| Potenza termica max | kW | 22,5 | 22,5 | 28,8 | 28,8 | 22,5 | 28,8 |
| | Mcal/h | 19,35 | 19,35 | 24,768 | 24,768 | 19,35 | 24,768 |
| Potenza termica min | kW | 8,4 | 8,4 | 9,8 | 9,8 | 8,4 | 9,8 |
| | Mcal/h | 7,22 | 7,22 | 8,428 | 8,428 | 7,22 | 8,428 |
| Rendimento utile a potenza max | % | 91,6 | 91,6 | 90 | 90 | 91,6 | 90 |
| Temperatura uscita fumi | °C | 150 | 150 | 155 | 155 | 150 | 155 |
| Portata massica fumi | g/s | 17,2 | 17,5 | 17,5 | 18,3 | 17,2/17,5 | 17,5/18,3 |
| CO ₂ | % | 5,5 | 7 | 6,1 | 7,4 | 5,5/7 | 6,1/7,4 |
| CO | ppm | 50 | 100 | 80 | 170 | 50/100 | 80/170 |
| Limitatore di portata | l/min | 8 | 8 | 12 | 12 | 8 | 12 |
| Prelievo max * | l/min | 13 | 13 | 17 | 17 | 13 | 17 |
| Prelievo min | l/min | 2,5 | 2,5 | 2,5 | 2,5 | 2,5 | 2,5 |
| Pressione acqua min/med/max | bar | 0,2/2/10 | 0,2/2/10 | 0,2/2/10 | 0,2/2/10 | 0,2/2/10 | 0,2/2/10 |
| | kPa | 20/200/1000 | 20/200/1000 | 20/200/1000 | 20/200/1000 | 20/200/1000 | 20/200/1000 |
| Pressione gas rete (nom) | mbar | 20 | 30/37 | 20 | 30/37 | 20-30/37 | 20-30/37 |
| Alimentazione elettrica | V/Hz | 230/50 | 230/50 | 230/50 | 230/50 | 230/50 | 230/50 |
| Potenza elettrica assorbita | W | 70 | 70 | 85 | 85 | 70 | 85 |
| Grado di protezione elettrica | IP | X4D | X4D | X4D | X4D | X4D | X4D |
| Peso | kg | 18,5 | 18,5 | 20 | 20 | 18,5 | 20 |

* Prelievo max con ΔT 25°C rimuovendo il limitatore di portata

CAMPI DI PRELIEVO

I diagrammi indicano le portate ottenibili con tolleranza di $\pm 0,5$ l/min e di $\pm 2^\circ\text{C}$ con Temperatura entrata di $13^\circ\text{C} \pm 1^\circ\text{C}$ immediatamente al raccordo di uscita acqua calda dell'apparecchio.

DIAGRAMMA
MINI 13

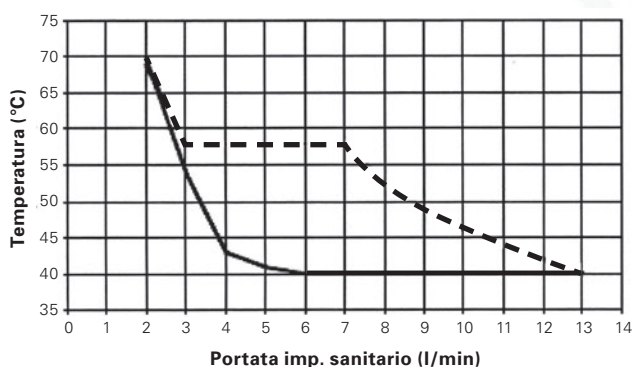
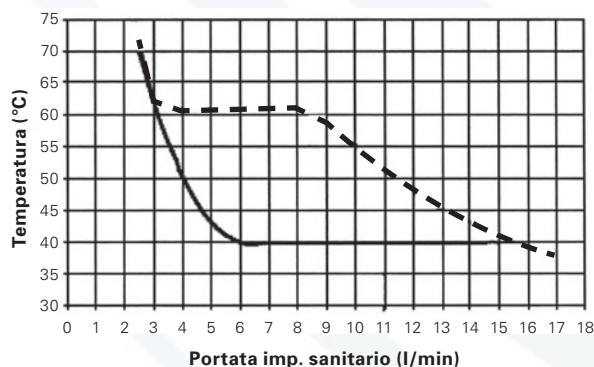


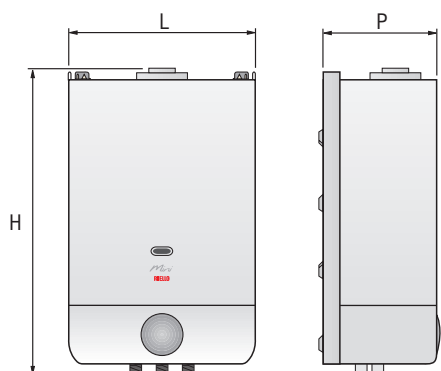
DIAGRAMMA
MINI 17



--- TEMPERATURA USCITA SANITARIO selettore al massimo
 — TEMPERATURA USCITA SANITARIO selettore al minimo

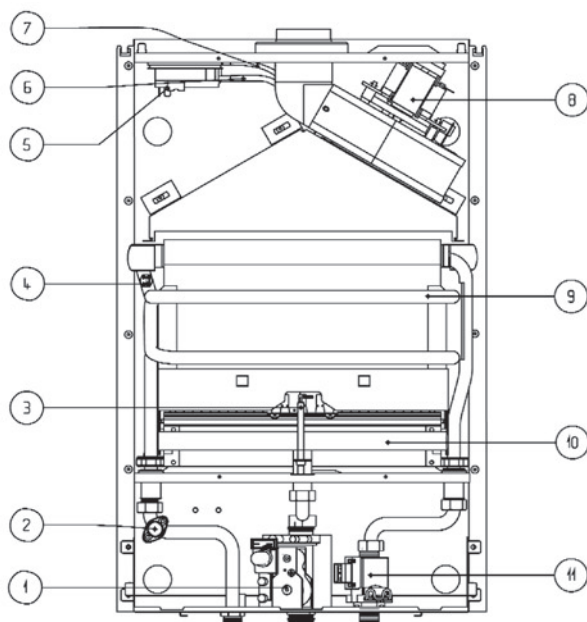
La presenza del limitatore di portata consente di mantenere costantemente regolabile, entro i limiti indicati, la T° di regolazione dell'acqua sanitaria.

DIMENSIONI D'INGOMBRO



| Modelli | | Riello MINI 13 | Riello MINI 17 |
|---------------|----|----------------|----------------|
| L - Larghezza | mm | 400 | 400 |
| P - Lunghezza | mm | 246 | 246 |
| H - Altezza | mm | 625 | 625 |

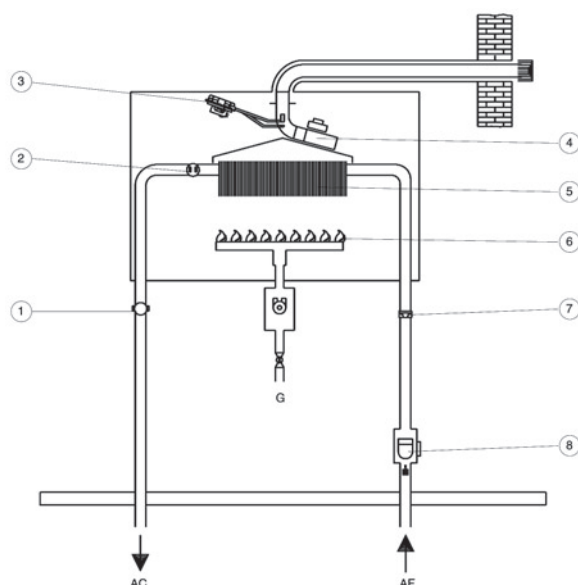
STRUTTURA



Legenda

- 1 Valvola gas
- 2 Termostato limite
- 3 Elettrodo accensione / rilevazione
- 4 Sonda NTC
- 5 Pressostato aria
- 6 Pressione
- 7 Depressione
- 8 Ventilatore
- 9 Scambiatore
- 10 Bruciatore
- 11 Flussostato acqua

CIRCUITO IDRAULICO



Legenda

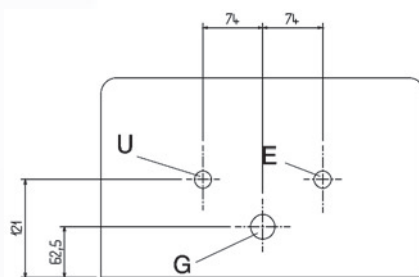
- AC Uscita acqua calda
- AF Entrata acqua fredda
- G Gas
- 1 Termostato limite
- 2 Sonda NTC
- 3 Pressostato aria
- 4 Ventilatore
- 5 Scambiatore
- 6 Bruciatore
- 7 Limitatore di portata
- 8 Flussostato

COLLEGAMENTI IDRAULICI (mm)

Gli scaldabagni Riello Mini sono progettati e realizzati per essere installati su impianti di produzione di acqua calda sanitaria. Le posizioni e le dimensioni degli attacchi idraulici sono riportate nell'illustrazione.

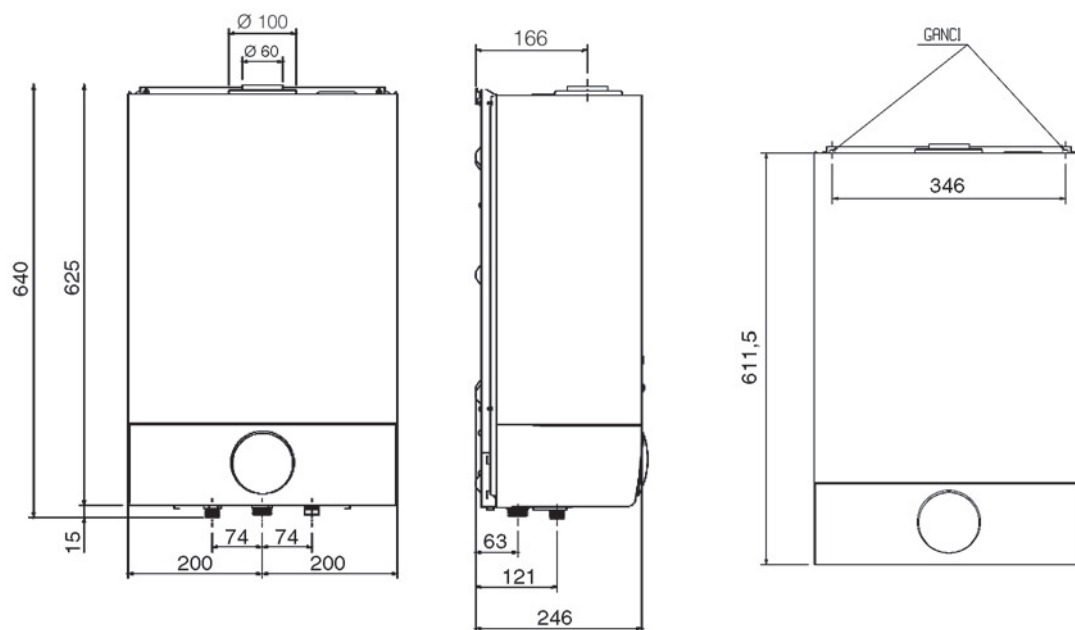
Collegare lo scaldabagno alla rete idrica inserendo un rubinetto di intercettazione dell'acqua a monte dell'apparecchio.

A tale proposito è disponibile uno specifico Kit di collegamento idrico con rubinetto (cod. 4047624).

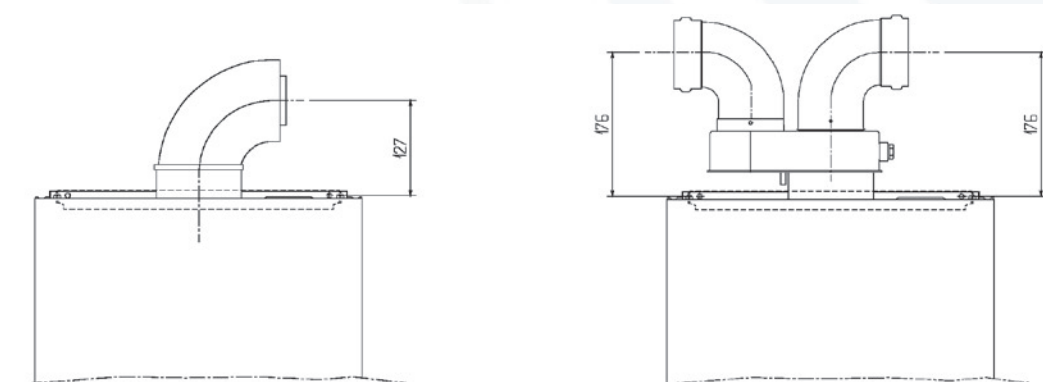


Legenda

- U Uscita acqua calda (G 1/2")
- G Alimentazione gas (G 3/4")
- E Entrata acqua fredda (G 1/2")



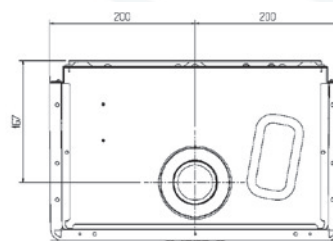
SCARICO FUMI ED ASPIRAZIONE ARIA COMBURENTE



Gli scaldabagni Riello Mini devono essere dotati di opportuni condotti di scarico fumi ed aspirazione aria secondo il tipo di installazione da scegliere tra quelli riportati nel Listocatalogo.

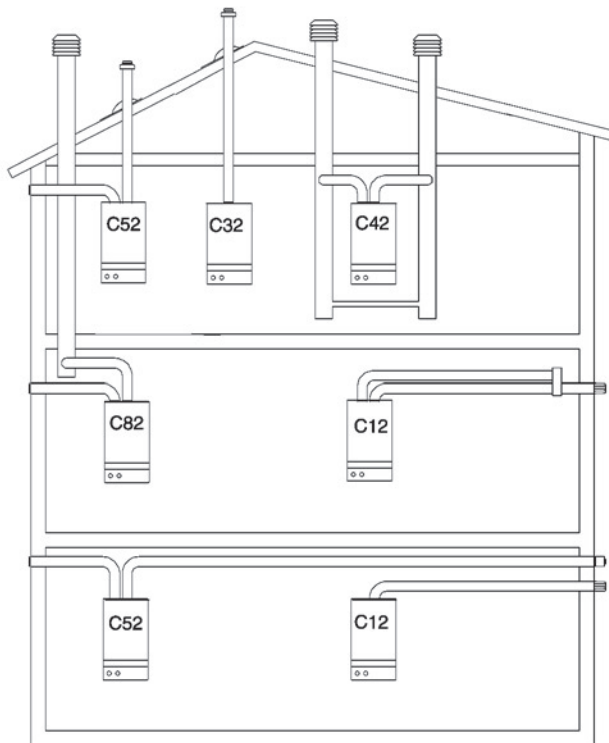
I condotti sono parte integrante dello scaldabagno ma vengono forniti in kit separati per consentire maggiore flessibilità impiantistica.

Senza di essi lo scaldabagno non deve essere fatto funzionare.



INSTALLAZIONE STAGNA

Lo scaldabagno Riello Mini deve essere collegato a condotti scarico fumi ed aspirazione aria coassiali o sdoppiati che dovranno essere portati entrambi all'esterno.



- C12 Scarico a parete concentrico. I tubi possono anche essere sdoppiati, ma le uscite devono essere concentriche o abbastanza vicine (sistamarle entro 50 cm) da essere sottoposte a simili condizioni di vento.
- C32 Scarico concentrico a tetto. Uscite come per C12
- C42 Scarico e aspirazione in canne fumarie comuni separate, ma sottoposte a simili condizioni di vento.
- C52 Scarico e aspirazione separati a parete o a tetto e comunque in zone a pressioni diverse ma mai su pareti opposte
- C82 Scarico in canna fumaria singola o comune e aspirazione a parete.

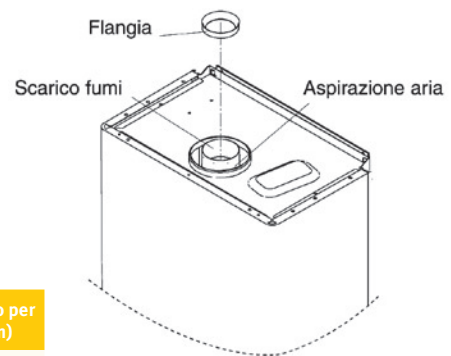
CONDOTTI COASSIALI (Ø 100/60)

I condotti coassiali possono essere orientati nella direzione più adatta alle esigenze del locale.

La tabella riporta le lunghezze rettilinee ammesse con flangia installata e senza.

La flangia può essere rimossa senza l'impiego di utensili.

| | | Riello MINI 13 | Riello MINI 17 | perdita di carico per ogni curva (m) |
|-------------------------|---|----------------|----------------|--------------------------------------|
| Lunghezza con flangia | m | 1,75 | 1,2 | 0,8 |
| Lunghezza senza flangia | m | 3,5 | 2,4 | 0,8 |

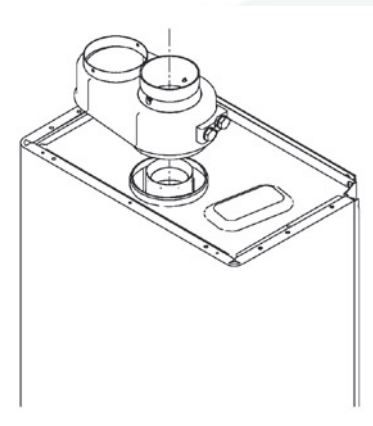


CONDOTTI SDOPPIATI (Ø 80)

I condotti sdoppiati possono essere orientati nella direzione più adatta alle esigenze del locale.

La tabella riporta le lunghezze rettilinee ammesse con flangia installata e senza.

| | | Riello MINI 13 | Riello MINI 17 | perdita di carico per ogni curva (m) |
|---------------------------------|---|----------------|----------------|--------------------------------------|
| Lunghezza con flangia+scarico | m | 4 | 4 | 0,8 |
| Lunghezza senza flangia+scarico | m | 16 | 16 | 0,8 |

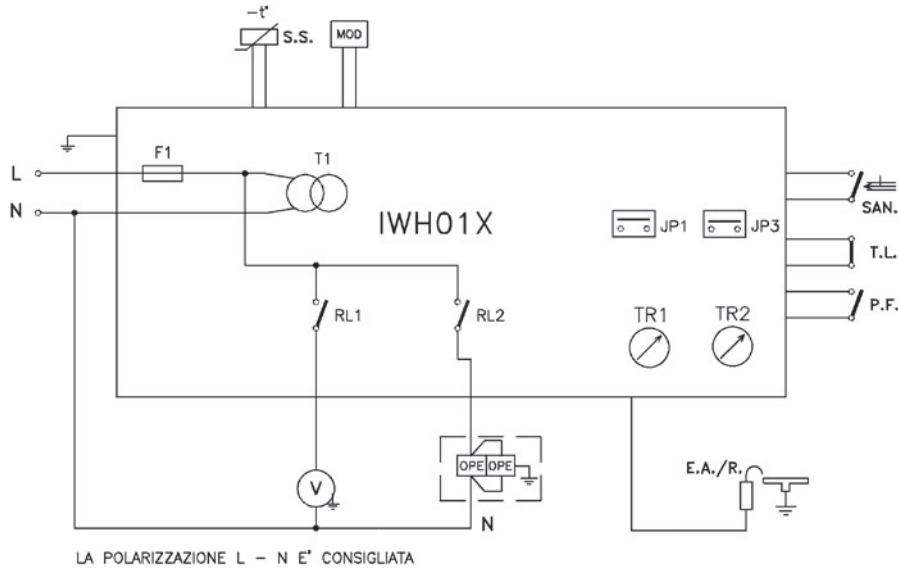


CIRCUITO ELETTRICO

È obbligatorio:

- 1 - l'impiego di un interruttore magnetotermico onnipolare, sezionatore di linea, conforme alle Norme CEI-EN (apertura dei contatti di almeno 3 mm)
- 2 - utilizzare cavi di sezione > 1,5 mm²
- 3 - realizzare un efficace collegamento di terra

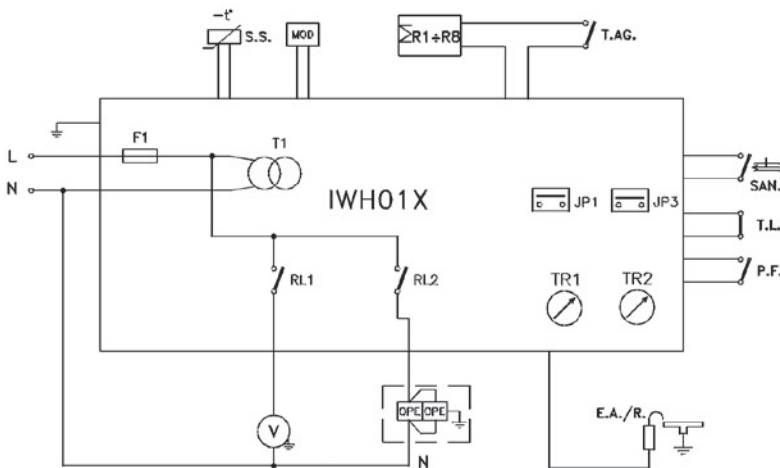
RIELLO MINI



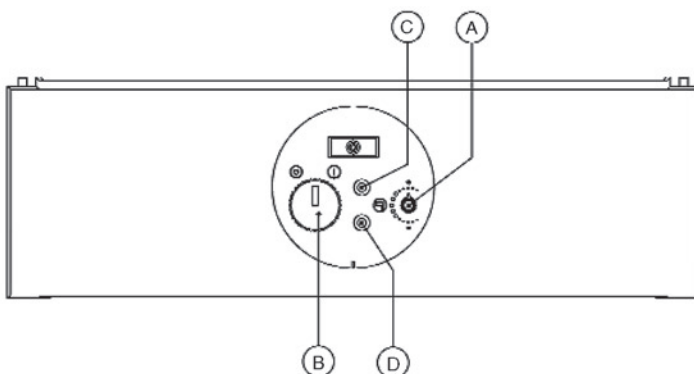
Legenda

| | |
|-----------|--|
| CN1 - CN7 | Connettore di collegamento |
| CN5 - JP3 | Solo indicati |
| E.A./R. | Elettrodo accensione/ rilevazione |
| F1 | Fusibile |
| JP1 | Ponte selezione MTN/GPL |
| IWH01X | Scheda comando |
| MOD | Modulatore |
| OPE | Operatore valvola gas |
| P.F. | Pressostato fumi |
| RL1 | Relè ventilatore |
| RL2 | Relè comando accensione |
| R1 ÷ R8 | Resistenza antigelo |
| SAN. | Flussostato sanitario |
| S.S. | Sonda sanitario |
| T1 | Trasformatore |
| T2 | Trasformatore di accensione |
| T.AG. | Termostato antigelo |
| T.L. | Termostato limite |
| TR1 | Potenziometro selezione temperatura |
| TR2 | Selettore acceso o spento |
| V | Ventilatore |

RIELLO MINI PER ESTERNI



PANNELLO DI COMANDO



Legenda

| | |
|---|----------------------------------|
| A | Interruttore principale OFF / ON |
| B | Regolatore di temperatura |
| C | Segnalazione verde |
| D | Segnalazione rossa |

RIELLO MINI 13 – 17

DESCRIZIONE COSTRUTTIVA PER CAPITOLATO SINTETICO

Scaldabagno istantaneo costituito da uno scambiatore in rame con camera di combustione stagna a tiraggio forzato, bruciatore atmosferico di combustione gassoso in acciaio inox munito di accensione automatica con controllo di fiamma ad ionizzazione.

Possibilità di ottenere 13 litri al minuto con Δt 25°C. (13)

Possibilità di ottenere 17 litri al minuto con Δt 25°C. (17)

La massima pressione di esercizio è di 10 bar.

DESCRIZIONE COSTRUTTIVA PER CAPITOLATO

Lo scaldabagno istantaneo, di tipo C12-C32-C42-C52-C82-B32, con:

- portata termica al focolare min/max - kW
- potenza termica min/max - kW
- rendimento utile a potenza massima $\leq 9,16\%$
- temperatura uscita fumi a potenza massima per metano $\leq 155^\circ\text{C}$ e per GPL $\leq 155^\circ\text{C}$
- CO₂ a potenza massima per metano $\leq 7,1\%$ e per GPL $\leq 7,4\%$
- CO a potenza massima per metano ≤ 120 ppm e per GPL ≤ 120 ppm
- NO_x a potenza massima per metano ≤ 80 ppm e per GPL ≤ 170 ppm - classe 2 di NO_x
- alimentazione elettrica 230V
- potenza elettrica assorbita 70W (13) - 85W (17)
- peso 18,5 kg (13) - 20 kg (17)
- mantello in lamiera verniciata
- bruciatore in acciaio inox multigas
- accensione elettronica automatica con controllo di fiamma ad ionizzazione
- apparecchiatura di controllo della presenza della fiamma che, in caso di mancanza di fiamma, interrompe l'uscita del gas
- camera di combustione stagna a tiraggio forzato
- scambiatore di calore in rame
- valvola di modulazione di fiamma che garantisce la corretta proporzionalità tra acqua richiesta e necessità di calore da fornire
- regolatore di portata di acqua
- termostato di sicurezza a riarmo manuale
- sonda di temperatura
- sistema di diagnosi attraverso led luminosi
- predisposizione per erogare 13 litri al minuto con Δt 25°C (13)
- predisposizione per erogare 17 litri al minuto con Δt 25°C (17)
- pressostato
- pressione minima acqua di funzionamento di 0,2 bar
- pressione massima di esercizio 10 bar
- conforme alle norme CEI
- grado di protezione elettrica IPX4D
- conforme alla direttiva 90/396 (gas) 93/68/CEE - marcatura CE
- conforme alla direttiva 89/336/CEE (compatibilità elettromagnetica)
- conforme alla direttiva 72/23/CEE (bassa tensione)

MATERIALE A CORREDO

- kit collegamento idrico
- certificato di garanzia dell'apparecchio
- libretto di installazione, uso e manutenzione
- targhetta di identificazione prodotto

ACCESSORI

È disponibile il seguente accessorio, da richiedere separatamente.

Collegamento idrico con rubinetto

RIELLO MINI 13 EXT – 17 EXT

DESCRIZIONE COSTRUTTIVA PER CAPITOLATO SINTETICO

Scaldabagno istantaneo da esterno costituito da uno scambiatore in rame con camera di combustione stagna a tiraggio forzato, bruciatore atmosferico di combustione gassoso in acciaio inox munito di accensione automatica con controllo di fiamma ad ionizzazione.

Circuito acqua con protezione antigelo fino a -15°C.

Possibilità di ottenere 13 litri al minuto con Δt 25°C. (13)

Possibilità di ottenere 17 litri al minuto con Δt 25°C. (17)

La massima pressione di esercizio è di 10 bar.

DESCRIZIONE COSTRUTTIVA PER CAPITOLATO

Lo scaldabagno istantaneo da esterno fino a -15°C, di tipo C12-C32-C42-C52-C82-B32, con:

- portata termica al focolare min/max - kW
- potenza termica min/max - kW
- rendimento utile a potenza massima $\leq 91,6\%$
- temperatura uscita fumi a potenza massima per metano $\leq 155^\circ\text{C}$ e per GPL $\leq 155^\circ\text{C}$

- CO₂ a potenza massima per metano ≤ 7,1% e per GPL ≤ 7,4%
- CO a potenza massima per metano ≤ 120 ppm e per GPL ≤ 120 ppm
- NO_x a potenza massima per metano ≤ 80 ppm e per GPL ≤ 170 ppm - classe 2 di NO_x
- alimentazione elettrica 230V
- potenza elettrica assorbita 70W (13) - 85W (17)
- peso 18,5 kg (13) - 20 kg (17)
- mantello in lamiera verniciata
- bruciatore in acciaio inox multigas
- accensione elettronica automatica con controllo di fiamma ad ionizzazione
- apparecchiatura di controllo della presenza della fiamma che, in caso di mancanza di fiamma, interrompe l'uscita del gas
- camera di combustione stagna a tiraggio forzato
- scambiatore di calore in rame
- valvola di modulazione di fiamma che garantisce la corretta proporzionalità tra acqua richiesta e necessità di calore da fornire
- regolatore di portata acqua
- termostato di sicurezza a riarmo manuale
- sonda di temperatura
- sistema di diagnosi attraverso led luminosi
- resistenze antigelo per il funzionamento fino a -15°C
- predisposizione per erogare 13 litri al minuto con Δt 25°C (13)
- predisposizione per erogare 17 litri al minuto con Δt 25°C (17)
- pressostato
- pressione minima acqua di funzionamento di 0,2 bar
- pressione massima di esercizio 10 bar
- conforme alle norme CEI
- grado di protezione elettrica IPX4D
- conforme alla direttiva 90/396 (gas) 93/68/CEE - marcatura CE
- conforme alla direttiva 89/336/CEE (compatibilità elettromagnetica)
- conforme alla direttiva 72/23/CEE (bassa tensione)

MATERIALE A CORREDO

- kit trasformazione GPL
- molletta fissa resistenza
- riparo superiore
- kit collegamento idrico completo di copertura
- certificato di garanzia dell'apparecchio
- libretto di installazione, uso e manutenzione
- targhetta di identificazione prodotto

ACCESSORI

È disponibile il seguente accessorio, da richiedere separatamente.

Collegamento idrico con rubinetto

NORME DI INSTALLAZIONE

Lo scaldabagno deve essere installato a regola d'arte secondo la norma UNI-CIG 7129 se il combustibile è gas naturale e secondo la norma UNI-CIG 7131 se il combustibile è gas liquido (G.P.L.).

In particolare essendo un apparecchio di tipo C (a camera stagna) non ci sono limitazioni per la sua ubicazione.



RIELLO S.p.A. - 37045 Legnago (VR)
Tel 0442630111 - Fax 044222378 - www.riello.it

Poiché l'Azienda è costantemente impegnata nel continuo perfezionamento di tutta la sua produzione, le caratteristiche estetiche e dimensionali, i dati tecnici, gli equipaggiamenti e gli accessori, possono essere soggetti a variazione.