

Simat/10

Verticali	codice	prezzo €
SIM 50/10 V	828107	221,00
SIM 80/10 V	828109	225,00

Simat/5

Verticali		
SIM 50/5 V	842465	195,00
SIM 80/5 V	842466	196,00
SIM 100/5 V	842463	213,00

Sopralavello

SIM 10/5 SR	820745	105,60
SIM 15/5 SR	820747	126,30
SIM 30/5 SR	820749	151,00

Simat/2

Verticali		
SIM 50V	819950	151,00
SIM 80V	819951	151,00

Verticali termo

SIM 80 TDX	820251	200,00
SIM 80 TSX	820252	200,00

Orizzontali

SIM 80 O	819949	175,00
----------	--------	--------

Sopralavello

SIM 10 SR	820740	86,90
SIM 15 SR	820742	97,30
SIM 30 SR	820744	120,10

Sottolavello

SIM 10S SR	820741	88,00
------------	--------	-------

"Ai sensi della Circolare del Ministero delle Attività Produttive del 26 marzo 2003, n. 9571, la corretta installazione degli scaldacqua ad accumulo di uso domestico e similare deve prevedere un gruppo di sicurezza idraulico conforme alla norma UNI EN 1487:2002 che comprende un rubinetto d'intercezione, una valvola di ritegno, un dispositivo di controllo della valvola di ritegno, una valvola di sicurezza, un dispositivo di interruzione di carico idraulico".

GRUPPI IDRAULICI DI SICUREZZA

	codice	prezzo €
Gruppo di sicurezza idraulico 1/2"	877084	24,00
Gruppo di sicurezza idraulico 3/4"	877085	27,00
Sifone 1"	877086	7,00



Merloni TermoSanitari SpA declina qualsiasi responsabilità per eventuali errori di stampa o trascrizione contenuti nel presente documento e si riserva il diritto di modificare senza preavviso dati e caratteristiche dei prodotti indicati nello stesso.

Un mondo di acqua calda



Scaldabagni Elettrici

**GENNAIO
2006**




Scaldabagni Elettrici



Serie 2•5•10

modelli vidron (serie 2 e 5)

	dimensioni d'ingombro											dati tecnici		
	A	C	D	E	F	H	L	V	N	P	T	Peso Kg	Potenza W	Tensione V
50 V	555	-	-	450	170	165	480	-	-	-	-	17	1200	230
80 V	760	-	-	450	170	165	480	-	-	-	-	22,5	1200	230
100 V	915	-	-	450	170	165	480	-	-	-	-	26	1200	230
80 V	760	378	-	450	170	165	480	245	-	-	350	23,2	1200	230
80 V	760	-	333	450	-	-	480	245	113	180	-	22,5	1200	230

V= verticali, T= verticali termo, O= orizzontali

modelli vetroporcellanati (serie 10)

	dimensioni d'ingombro						dati tecnici		
	A	D	E	F	H	L	Peso Kg	Potenza W	Tensione V
50 V	555	-	450	135	165	480	12	1200	230
80 V	760	-	450	135	165	480	20,5	1200	230

V=verticali; O=orizzontali

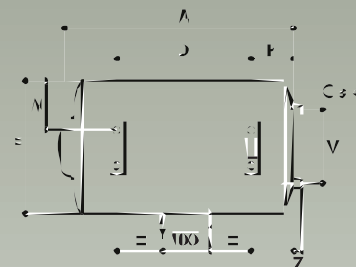
L'alta affidabilità e l'ottimo rapporto qualità prezzo, caratterizzano la serie di scaldabagni elettrici Simat, disponibili nella capacità di accumulo di 50, 80, 100 litri per le installazioni verticali, 80 litri per quelle verticali termo e 80 litri per le orizzontali. I modelli di questa serie di scaldabagni di grande pregio tecnico, dall'estetica curata, lineare e funzionale, sono prodotti nelle serie 2, 5 o 10 a seconda del trattamento anticorrosione a cui vengono sottoposti:

Serie 2: caldaia vidron

Serie 5: caldaia vidron e anodo di magnesio

Serie 10: caldaia vetroporcellanata e anodo di magnesio

Tutti i modelli sono muniti di termometro, dispositivo contro la sovrappressione idrica e di lampada spia, inoltre vengono coibentati con schiuma di poliuretano espanso non contenente sostanze dannose per l'ozono.



Scaldabagni Elettrici rapidi



Serie 2•5

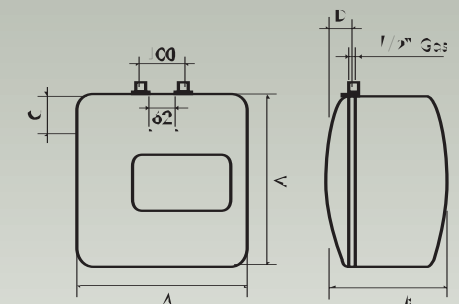
modelli vidron (serie 2 e 5)

	dimensioni d'ingombro				dati tecnici		
	A	B	C	D	Peso Kg	Potenza W	Tensione V
sopralavabo 10	360	250	177	92	6,2	250	1200
IE	360	300	177	75	7	250	1200
30	440	360	165	115	10,8	250	1500
sottolavabo 10 S	360	250	177	92	6,2	250	1200

Scaldabagni elettrici compatti e molto gradevoli esteticamente, creati per risolvere con funzionalità e stile qualsiasi esigenza di spazio ed in grado di fornire un alto rendimento nel minor ingombro possibile. Disponibili nella capacità di accumulo di 10, 15, 30 litri, questi modelli garantiscono tempi di riscaldamento estremamente rapidi e massima affidabilità. Gli scaldabagni di questa serie sono coibentati con schiuma di poliuretano espanso ecologica. Vengono prodotti nella serie 2, 5 a seconda del trattamento anticorrosione a cui viene sottoposta la caldaia:

Serie 2: caldaia vidron

Serie 5: caldaia vidron e anodo di magnesio



simat