

SITAM 10-15-30/2 EU

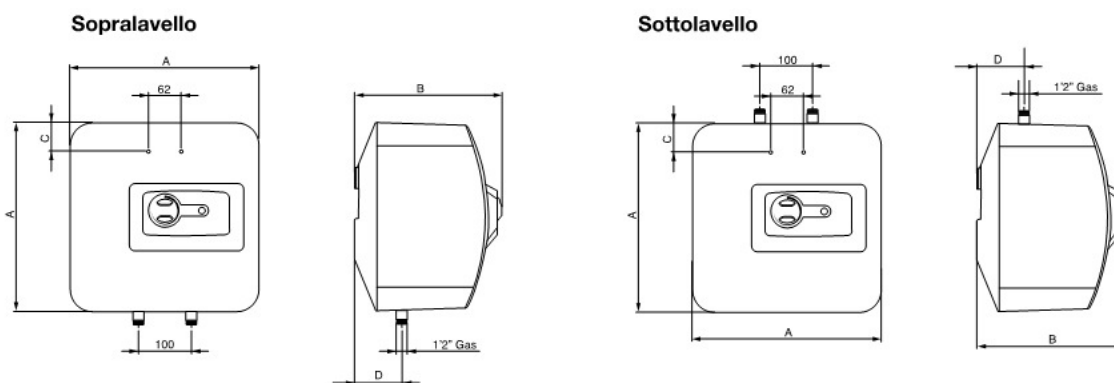
Scaldacqua elettrici

Piccole capacità 10-15-30 litri con regolazione

Gli scaldacqua Sitam sono di dimensioni studiate per un'ottima e semplice installazione sopra e sottolavello.
 Caldaia ad alto potere anticorrosivo.
 Ottima coibentazione in poliuretano espanso.
 Temperatura regolabile dall'esterno.
 Resistenza corazzata da 1500 W per 30 lt e 1200 W per 10/15 lt.
 Spia luminosa in fase di riscaldamento.

Longlife2

- SITAM 10/2 EU - 10 litri sopralavello
- SITAM 10U/2 EU - 10 litri sottolavello
- SITAM 15/2 EU - 15 litri sopralavello
- SITAM 15U/2 EU - 15 litri sottolavello
- SITAM 30/2 EU - 30 litri sopralavello



Dati tecnici e dimensioni d'ingombro (in mm)

Tipo	Art.	A	B	C	D	Peso con imballo (kg)	Dimensioni imballo (mm)	Potenza (Watt)	Tempo di riscaldamento ΔT 45°C
Elettrico 10	SITAM 10/2 EU	360	280	144	92	7,5	410x265x375	1200	30'
Elettrico 10	SITAM 10U/2 EU	360	280	144	92	7,5	410x265x375	1200	30'
Elettrico 15	SITAM 15/2 EU	360	327	144	78	8,5	410x355x375	1200	45'
Elettrico 15	SITAM 15U/2 EU	360	327	144	78	8,5	410x355x375	1200	45'
Elettrico 30	SITAM 30/2 EU	446	390	165	115	14	505x390x475	1500	1h 10'

Listino Prezzi

Articolo	SITAM 10/2 EU	SITAM 10U/2 EU	SITAM 15/2 EU	SITAM 15U/2 EU	SITAM 30/2 EU
Classe energetica	A	B	A	B	C
Profilo di prelievo	XXS	XXS	XXS	XXS	S
Codice	3100517	3100519	3100521	3100523	3100652

Gruppo di sicurezza (in riferimento alla norma UNI EN 1487:2002)

877084	Gruppo di sicurezza idraulico 1/2"
877085	Gruppo di sicurezza idraulico 3/4"
877086	Sifone 1"



ATTENZIONE *Ai sensi della Circolare del Ministero delle Attività Produttive del 26 marzo 2003, n. 9571, la corretta installazione degli scaldacqua ad accumulo di uso domestico e similare deve prevedere un gruppo di sicurezza idraulico conforme alla norma UNI EN 1487:2002 che comprende un rubinetto d'intercettazione, una valvola di ritegno, un dispositivo di controllo della valvola di ritegno, una valvola di sicurezza, un dispositivo di interruzione di carico idraulico*.