

SCALDACQUA ELETTRICO VERTICALE **SITAM 80 EVO V/2 EU** - 80 LITRI

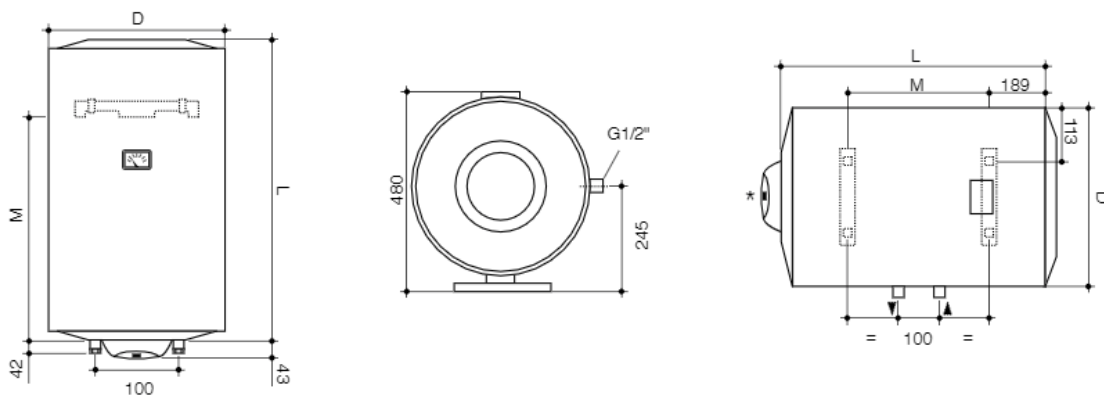
(codice prodotto: 3201164)



- Fino alla classe energetica C
- Caldaia in acciaio smaltato
- Anodo di magnesio
- Isolamento in poliuretano
- Mantello verniciato a 200°C
- Resistenza corazzata
- Attacchi entrata e uscita 1/2"

Dati tecnici e dimensioni d'ingombro

- Altezza: 715 mm
- Diametro: 450 mm
- Potenza (Watt): 1200
- Tempo di riscaldamento ΔT 45°C: 3h 40'
- Dispersione termica a 65°C (kWh/24h): 1,35
- Classe energetica: C
- Profilo di rilievo: M



* Attacchi elettrici a sinistra per modelli orizzontali