

MAG Premium XI



Scaldabagni
istantanei
con accensione
elettronica
a batterie



Sicurezza e risparmio



Era il 1884 quando Johann Vaillant progettò e realizzò il primo scaldabagno a gas, destinato a modificare radicalmente il comfort domestico delle famiglie europee: oggi come allora la scelta di uno scaldabagno istantaneo Vaillant è sinonimo di alta qualità, massimo comfort ed elevata sicurezza.

Ben 125 anni di esperienza, di tecnologia nel settore e di attenzione alle esigenze dell'utente hanno portato allo sviluppo della nuova serie di scaldabagni istantanei MAG Premium XI, ideati per offrire il meglio nella produzione di acqua calda ad uso domestico.



senza un filo di corrente



La nuova gamma di scaldabagni istantanei a gas Vaillant è costituita da apparecchi progettati per la fornitura di acqua calda in brevissimo tempo.

L'attenzione al risparmio energetico, l'estrema facilità di utilizzo, le dimensioni compatte, la facilità e la velocità di installazione, la possibilità di essere impiegati anche con moderne rubinetterie come miscelatori meccanici e termostatici e la gestione personalizzata dell'acqua calda fanno dello scaldabagno MAG Premium XI la scelta giusta, sia che stiate lavando i piatti, sia che vi stiate rilassando con una doccia o nella vasca da bagno.

Lo scaldabagno MAG Premium XI, a tiraggio naturale, è dotato di un'innovativa tecnologia di accensione con elettrodo a ionizzazione.

L'accensione elettronica, consente un notevole risparmio energetico, in quanto si elimina la fiamma pilota.

Inoltre il controllo elettronico blocca la fuoriuscita di gas allorchè la fiamma si dovesse spegnere, aumentando la sicurezza.

Per un maggior comfort di utilizzo, tutti gli apparecchi della serie MAG Premium XI consentono un'ottimale selezione della temperatura dell'acqua erogata, grazie alla possibilità di regolazione della portata d'acqua in uscita, alla modulazione automatica della fiamma ed alla regolazione manuale della potenza massima con parzializzatore gas multistadio (OPTI-MOD).

Il pannello comandi è stato studiato per offrire la massima funzionalità e semplicità di utilizzo, anche grazie alla chiara leggibilità delle indicazioni serigrafate: con un solo gesto è possibile preparare al funzionamento l'apparecchio e regolare la potenza scegliendo la posizione sul selettore di comando.

Dopodichè basta aprire il rubinetto dell'acqua calda e... buona doccia!

Installazione senza vincoli e semplicità d'uso grazie



Il MAG Premium XI consente un'installazione facile e veloce in quanto non necessita di alcun collegamento con l'impianto elettrico: l'energia elettrica necessaria per il funzionamento viene infatti fornita dalle batterie, posizionate nel vano frontale facilmente accessibile.

L'accensione elettronica di cui è dotato lo scaldabagno contribuisce alla estrema facilità di utilizzo; una semplice rotazione della manopola di comando ed il MAG Premium XI è pronto a fornire tutta l'acqua calda che vi occorre all'apertura del rubinetto, evitando così operazioni preventive come l'accensione della fiamma pilota mediante pressione sulla manopola.

L'accensione elettronica avviene grazie a due elettrodi che generano una serie di scintille ogni volta che viene richiesta l'erogazione dell'acqua calda.

Un terzo elettrodo a ionizzazione invece rileva la combustione ed interrompe l'uscita del gas nel caso in cui la fiamma si dovesse spegnere.

La sofisticata tecnologia delle caldaie è ora applicata anche agli scaldabagni con ottimi risultati.



all'alimentazione a batteria

DIRECT START



Acqua calda ancora in minor tempo

Ottenere l'acqua calda immediatamente, senza più lunghe attese o shock termici, questo è il desiderio di chi si appresta a fare una doccia.

Grazie all'innovativo sistema Direct Start senza fiamma pilota i tempi di attesa per l'erogazione di acqua calda sono ridotti del 20%.

In brevissimo tempo è possibile ottenere l'acqua alla temperatura desiderata.

Il piacere di una doccia alla temperatura desiderata, in brevissimo tempo ora è possibile.

Sicuro, affidabile ed ecologico

Gli scaldabagni a gas Vaillant MAG Premium XI sono il frutto di studi accurati e di un'attenta progettazione.

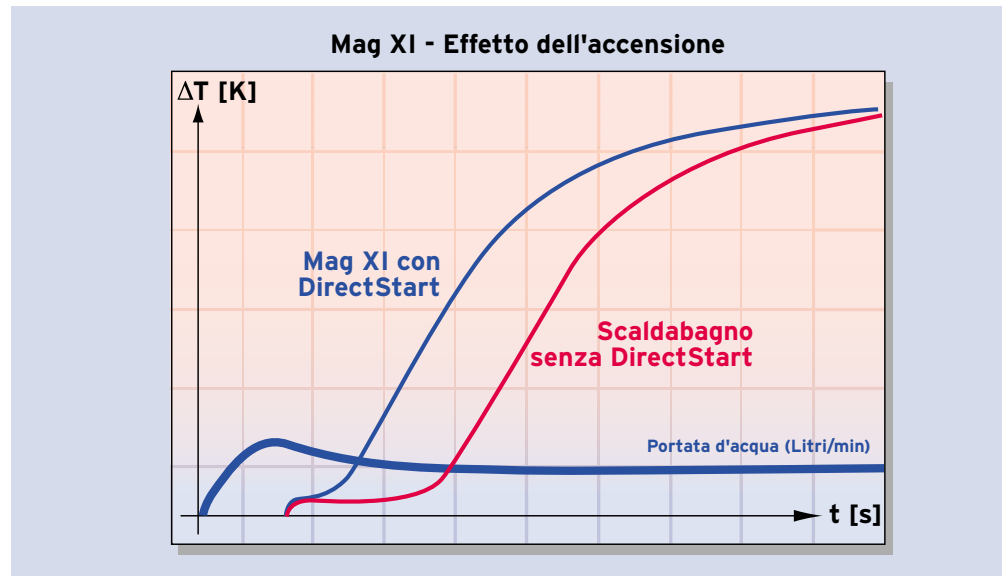
Tutti i componenti sono ideati e realizzati per garantire la massima durata ed affidabilità.

In particolare il bruciatore in acciaio inox è costruito per offrire la massima resistenza alla temperatura, essendo sicuramente il componente più sollecitato insieme allo scambiatore di calore.

Anche quest'ultimo viene protetto dall'azione termica della fiamma e contro la corrosione mediante il trattamento con SUPRAL: si tratta di una vernice studiata da Vaillant per offrire la massima resistenza senza compromettere la capacità di trasmettere il calore.

La presenza di un termostato di sicurezza per l'acqua calda impedisce l'erogazione a temperatura troppo elevata ed elimina la possibilità di scottature.

Le caratteristiche tecniche consentono una sensibile riduzione dei consumi, soprattutto grazie alla possibilità di erogare la giusta potenza adatta al fabbisogno del momento.



A tutto questo si aggiunge naturalmente il vantaggio dell'accensione elettronica: la mancanza di una fiamma pilota sempre accesa si traduce immediatamente in vantaggi, quali la riduzione dei consumi energetici (risparmio sulla bolletta del gas fino a circa 50 Euro all'anno) e minor deposito di calcare nel serpentino di scambio.

Le operazioni di manutenzione dell'apparecchio sono semplici e veloci anche grazie alla razionale disposizione dei componenti interni ed alla facilità di accesso.

Design e facilità di installazione

Gli scaldabagni MAG Premium XI sono caratterizzati da un design pulito e moderno che, insieme alle dimensioni contenute, rendono facile l'inserimento in qualsiasi ambiente.

Gli attacchi idraulici sono concepiti per rendere più veloce l'installazione, grazie alla particolare configurazione eccentrica dei raccordi.

In particolare è stata data notevole importanza alla necessità di evitare interventi onerosi od opere murarie nella sostituzione di apparecchi esistenti: la possibilità di utilizzo di raccordi flessibili Vaillant facilita ulteriormente il lavoro del vostro installatore di fiducia.



Utilizzo più facile con il kit di alimentazione

Per rendere ancora più comodo e semplice l'utilizzo del MAG Premium XI è possibile utilizzare il kit di alimentazione elettrica.

Quest'utile accessorio permette di collegare lo scaldabagno alla rete elettrica pur mantenendo tutti i vantaggi di installazione ed evitando la sostituzione delle batterie.

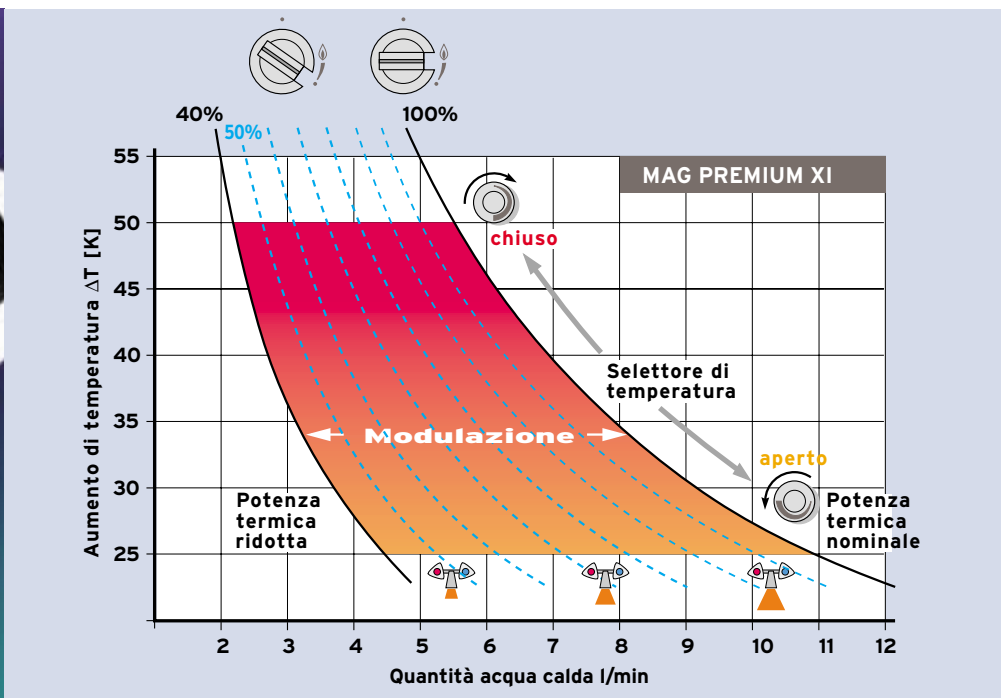
Infatti l'alimentazione a bassa tensione (1,5 V) permette di installare lo scaldabagno in prossimità dei punti di erogazione di acqua (Zona 1 secondo la norma CEI 64-8) inserendo il kit elettrico alla corretta distanza.

Il kit è dotato di un cavo di collegamento di lunghezza pari a 3m.

L'alimentatore è protetto da dispositivi di sicurezza atti a preservare il corretto funzionamento della valvola gas dello scaldabagno e l'accumulatore incorporato garantisce l'alimentazione anche in caso di mancanza di energia per due ore.

Tanta acqua calda

sempre alla giusta temperatura



Oltre alla alimentazione a batteria, la caratteristica esclusiva e distintiva degli scaldabagni istantanei a gas Vaillant MAG Premium XI è costituita dal dispositivo OPTI-MOD, un sistema innovativo che consente di mantenere il flusso dell'acqua calda alla temperatura che desiderate. Il sistema OPTI-MOD racchiude in sè due importanti funzioni:

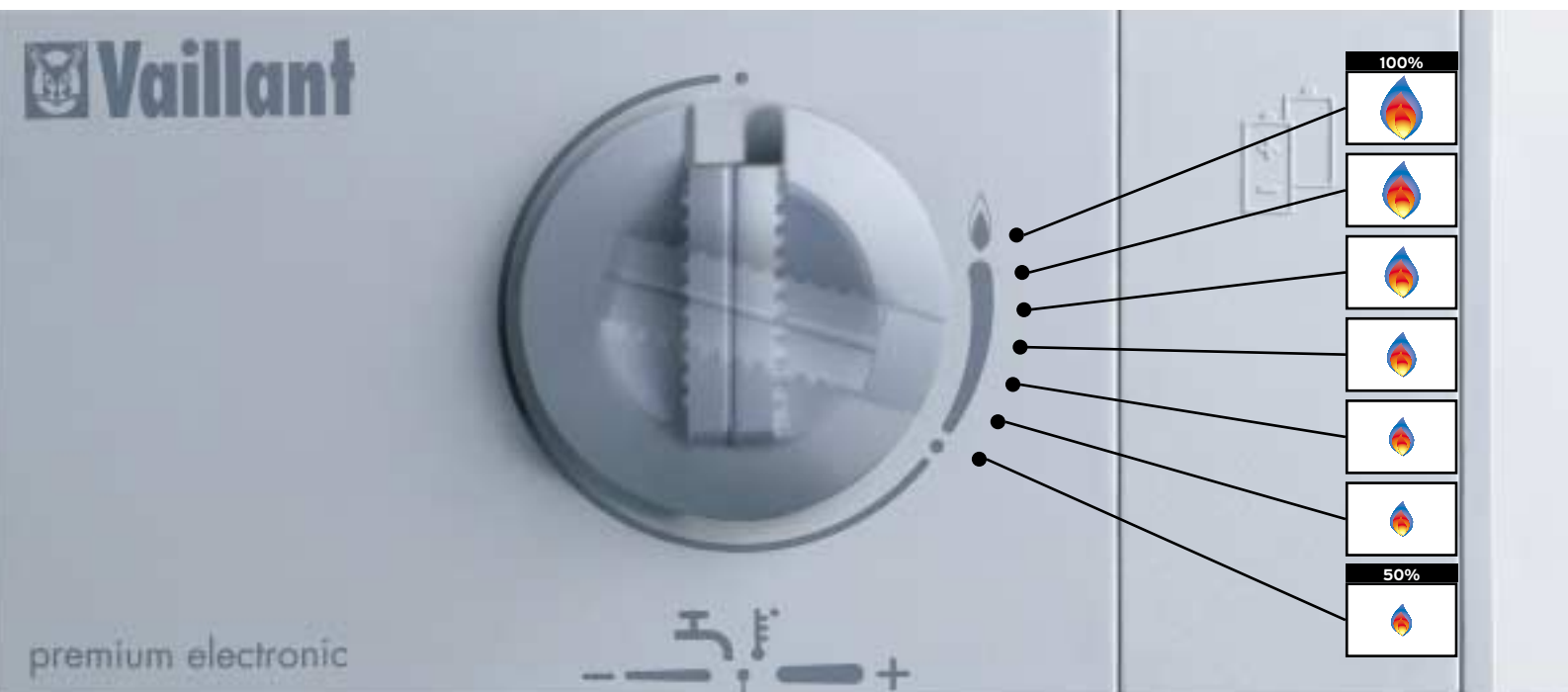
OPTI...

La funzione OPTI consente infatti di regolare ed ottimizzare a seconda del fabbisogno individuale la potenza della fiamma dell'apparecchio, grazie all'utilizzo del parzializzatore multistadio impostabile tra il 50% e il 100% della potenza termica nominale.

Gli scaldabagni MAG permettono la scelta fra ben 7 stadi di potenza, selezionabili manualmente dall'utente in base alle proprie esigenze, alla stagione climatica e alla temperatura d'ingresso dell'acqua.



con l'esclusivo sistema OPTI-MOD



MOD...

Inoltre, grazie alla funzione MOD, all'interno di ogni stadio di potenza preselezionato, gli apparecchi sono in grado di modulare automaticamente e continuamente la potenza della fiamma in funzione della portata dell'acqua in circolazione, mantenendo comunque costante la temperatura in uscita.

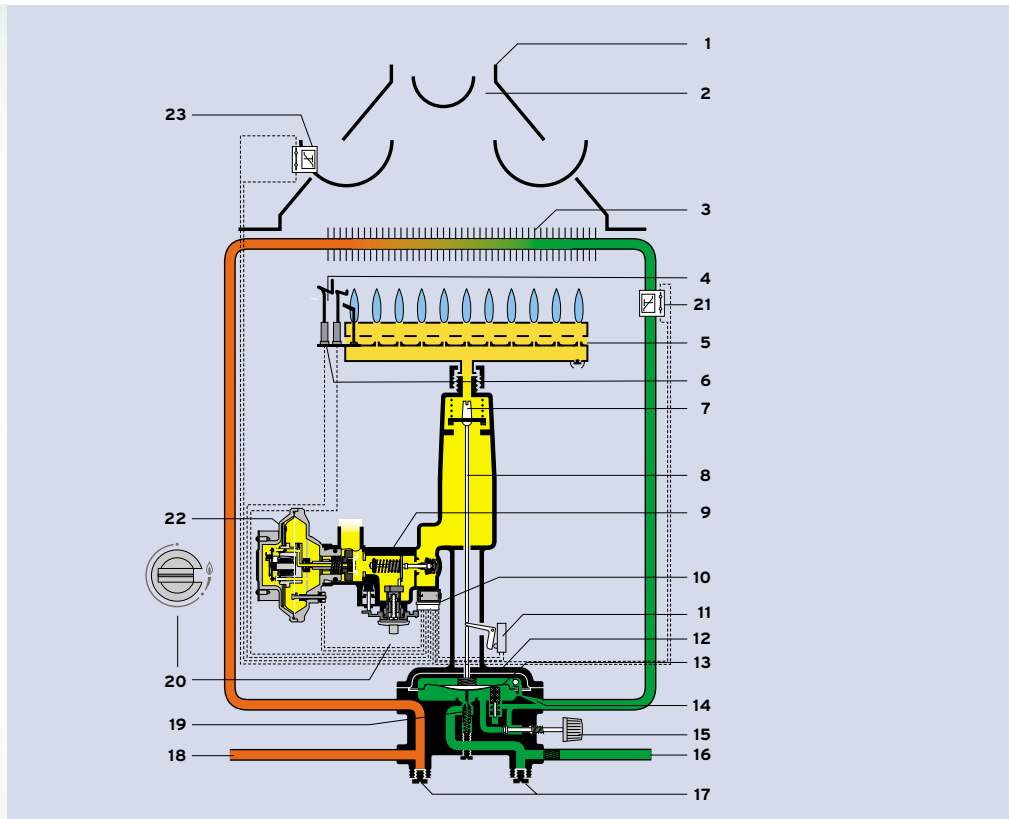
L'utilizzo degli scaldabagni MAG consente quindi di ottenere una sensibile riduzione del consumo di energia e un conseguente risparmio energetico, in quanto viene erogata solamente la potenza richiesta dal fabbisogno del momento.

Tutti gli scaldabagni Vaillant MAG sono dotati di una manopola che regola il flusso dell'acqua calda e quindi la sua temperatura.

Una volta selezionata la posizione ideale, l'esclusivo sistema OPTI-MOD assicura un'estrema facilità di utilizzo: nel passaggio da inverno ad estate sarà sufficiente selezionare uno stadio di potenza inferiore, senza regolare di nuovo la portata dell'acqua.

MAG Premium XI

Scaldabagni istantanei a gas per la produzione di acqua calda sanitaria.
Camera aperta tiraggio naturale.



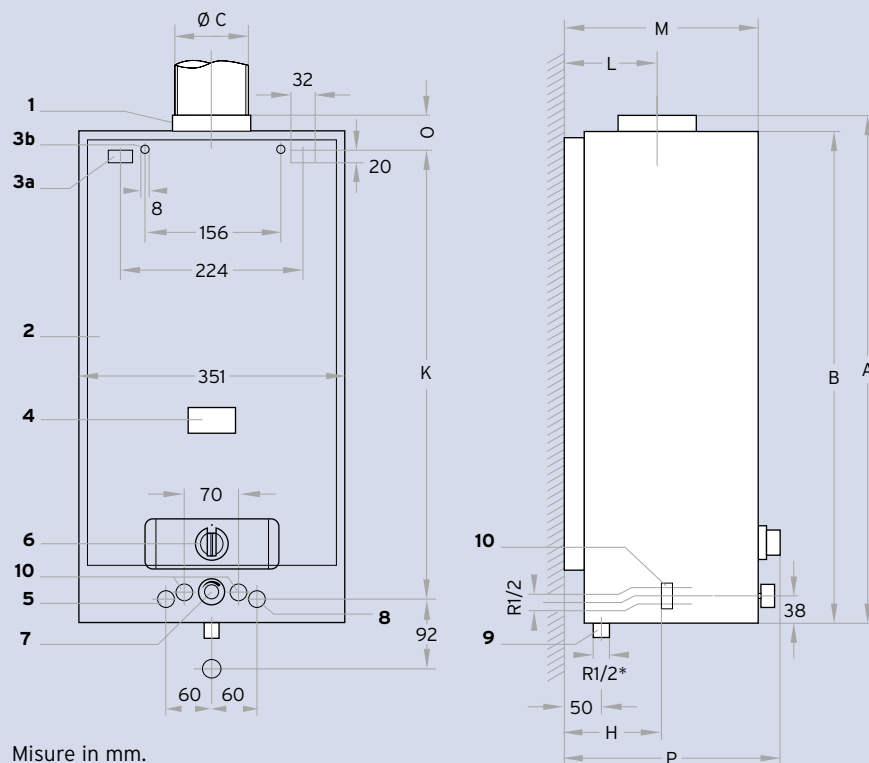
**Disponibile nelle potenze:
19,2 kW (11 l/min), 24,4 kW (14 l/min)**

- Sistema Direct Start
- Regolazione multistadio della potenza massima (OPTI)
- Modulazione automatica di fiamma (MOD)
- Selettore di temperatura manuale
- Dimensioni compatte
- Bruciatore in acciaio inox
- Termostato di sicurezza anti scottatura
- Gruppo acqua in ottone
- Verniciatura SUPRAL dello scambiatore
- Accensione elettronica a batteria
- Controllo di fiamma a ionizzazione
- Sensore fumi elettrico
- Kit di allacciamento elettrico (Accessorio)

Dalla componentistica interna dell'apparecchio è ben visibile la qualità Vaillant: tecnologia d'avanguardia, scelta dei materiali accurata e elementi interni finemente lavorati garantiscono benessere per l'utente ed acqua calda senza problemi per lunghi anni.

Modello	Codice
MAG Premium IT 19/2 XI R1 H	304545
MAG Premium IT 19/2 XI R1 B	304546
MAG Premium IT 24/2 XI R1 H	304547
MAG Premium IT 24/2 XI R1 B	304548

- 1 Allacciamento tubo scarico gas combusti
- 2 Cappetta antivento
- 3 Scambiatore di calore
- 4 Elettrodo di accensione
- 5 Bruciatore
- 6 Elettrodo di rilevazione fiamma
- 7 Valvola mancanza acqua
- 8 Perno
- 9 Gruppo gas
- 10 Dispositivo elettronico a batterie
- 11 Microinterruttore
- 12 Gruppo acqua
- 13 Membrana
- 14 Tubo Venturi
- 15 Selettore di temperatura
- 16 Entrata acqua fredda
- 17 Raccordi per gruppo prelievo diretto
- 18 Uscita acqua calda
- 19 Regolatore portata acqua
- 20 Selettore stadi di potenza
- 21 Termostato di sicurezza
- 22 Servovalvola
- 23 Sensore fumi elettrico



Accessori

Codice

Kit di alimentazione da rete elettrica	300792
Rubinetto gas ad angolo, installazione sotto intonaco R 1/2"	9294
Rubinetto gas diretto, installazione sopra intonaco R 1/2"	9297
Attacchi per il prelievo a distanza, installazione sopra intonaco R 1/2"	9271
Kit raccordi flessibili MAG	300723

- 1 Raccordo scarico gas combusti
- 2 Mantello
- 3_{a/b} Fori di fissaggio
- 4 Finestrella fiamma
- 5 Allacciamento acqua calda (parete)
- 6 Selettore stadi di potenza
- 7 Selettore di temperatura
- 8 Allacciamento acqua fredda (parete)
- 9 Raccordo gas
- 10 Raccordi gruppo acqua

* con GPL: 12 x 1 mm.

Modello	A	B	C	H	K	L	M	O	P
MAG 19/2 XI R1	706	680	110	99	605	110	230	73	260
MAG 24/2 XI R1	738	722	130	125	646	124	256	64	283

Dati Tecnici

Dati tecnici MAG	Unità	MAG Premium IT 19/2 XI R1	MAG Premium IT 24/2 XI R1
Potenza termica nominale (Pn)	kW	19,2	24,2
Potenza termica ridotta (Pr)	kW	7,7	9,8
Portata termica nominale (Qn)	kW	22,1	28,1
Temperatura fumi dopo rompitiraggio con Pn	°C	180	155
Temperatura fumi dopo rompitiraggio con Pr	°C	110	110
Portata in massa dei fumi con Pn	kg/h	52	65
Portata in massa dei fumi con Pr	kg/h	48	60
Contenuto di CO ₂ nei fumi con Pn	%	6,2	6,3
Perdite di carico apparecchio (lato fumi)	mbar Pa	0,015 1,5	0,015 1,5
Prelievo diretto acqua calda sanitaria	T = 50 °C	2,5 - 5,5	2,8 - 7,0
	T = 25 °C	5,9 - 11,0	5,9 - 14,0
Pressione minima necessaria per l'accensione a selettore "chiuso"	bar	0,35	0,50
	a selettore "aperto"	bar	1,0
Sovrappressione massima di esercizio	bar	13,0	13,0
Consumo gas metano	G20 m ³ /h	2,2	2,8
Consumo gas liquido	G30 kg/h	1,8	2,2
Pressione gas a monte dell'apparecchio	Metano mbar	20	20
Pressione gas a monte dell'apparecchio	GPL(Butano/Propano) mbar	30/37	30/37
Raccordi acqua calda	Poll.	R 1/2	R 1/2
Raccordi acqua fredda	Poll.	R 1/2	R 1/2
Raccordi gas metano	Poll.	R 1/2	R 1/2
Raccordo gas liquido	mm	12 x 1	12 x 1
Altezza	mm	706	738
Profondità	mm	260	283
Larghezza	mm	351	351
Raccordo scarico gas combusti	Ø mm	110	130
Peso a vuoto	kg	13	14
Certificazione	CE	99 AT 484	99 AT 484

MAG: Camera aperta Tiraggio naturale Tipo B₁₁BS

Cat. II_{2H3+}





Vaillant Service

Sempre più vicini



La qualità dell'offerta Vaillant, oltre che dal prodotto, è dimostrata anche dall'estrema attenzione posta al servizio post-vendita, rappresentato da più di 500 Centri Assistenza Tecnica autorizzati Vaillant Service distribuiti su tutto il territorio nazionale.

Una rete di punti assistenza a disposizione dell'utente finale per ogni richiesta di manutenzione e riparazione degli apparecchi Vaillant.

Lo staff dei Centri Vaillant Service è costituito da tecnici qualificati, in grado di offrire interventi efficienti ed affidabili, parti di ricambio originali Vaillant e contratti di manutenzione programmati a condizioni vantaggiose.

Il loro intervento inizia già poco dopo l'installazione con la Prima Accensione Gratuita, offerta a tutti gli acquirenti di una caldaia a gas, al fine di calibrare attraverso mani esperte l'ottimale rendimento e il corretto funzionamento dell'apparecchio.

Inoltre Vaillant mette a disposizione dei suoi clienti i Vaillant Service Plus, una nuova organizzazione di Centri Assistenza, veri professionisti del calore, al servizio dell'utente finale ma anche dell'installatore.



I Vaillant Service Plus garantiscono non solo un'assistenza periodica altamente qualificata, ma anche un servizio di informazioni su ogni tipo di prodotto e sulla loro manutenzione, consigli per l'acquisto di nuovi apparecchi, consulenza di carattere tecnico e normativo e corsi di aggiornamento dedicati all'installatore.

I Vaillant Service Plus offrono inoltre il servizio "7 Giorni No Stop" per assicurare cortesia, competenza e rapidità di intervento in ogni giorno della settimana durante il periodo di riscaldamento.

Avviato nel 1997 con l'obiettivo della massima soddisfazione del cliente, il programma Vaillant Service Plus conta ormai ben 80 punti, distribuiti su tutta Italia, a riconferma dell'impegno di Vaillant nell'offrire non solo un prodotto di altissima qualità ma anche un servizio eccellente.

Il Servizio Clienti Vaillant è telefonicamente a disposizione per risolvere i vostri problemi e segnalarvi velocemente e puntualmente il Centro Assistenza più vicino.

Per ogni informazione chiama il numero 02.58286666

L'elenco dei Centri Assistenza Vaillant è inoltre disponibile sulle Pagine Gialle, Edizione Casa, alla voce "Caldaie a gas".



Vaillant S.p.A.

Via Benigno Crespi 70 ■ 20159 Milano ■ Tel. 02/69712.1 ■ Fax 02/69712.200

Uff. di Roma: Via Zoe Fontana 220 (Tecnocittà) ■ 00131 Roma ■ Tel. 06/4191242 ■ Fax 06/4191245

Uff. di Napoli: Centro Direzionale ■ Edif. E5 ■ 80143 Napoli ■ Tel. 081/7782411 ■ Fax 081/7782309

Per informazioni su vendita e assistenza dei prodotti Vaillant, consultare le Pagine Gialle Casa alla voce "Caldaie a gas"