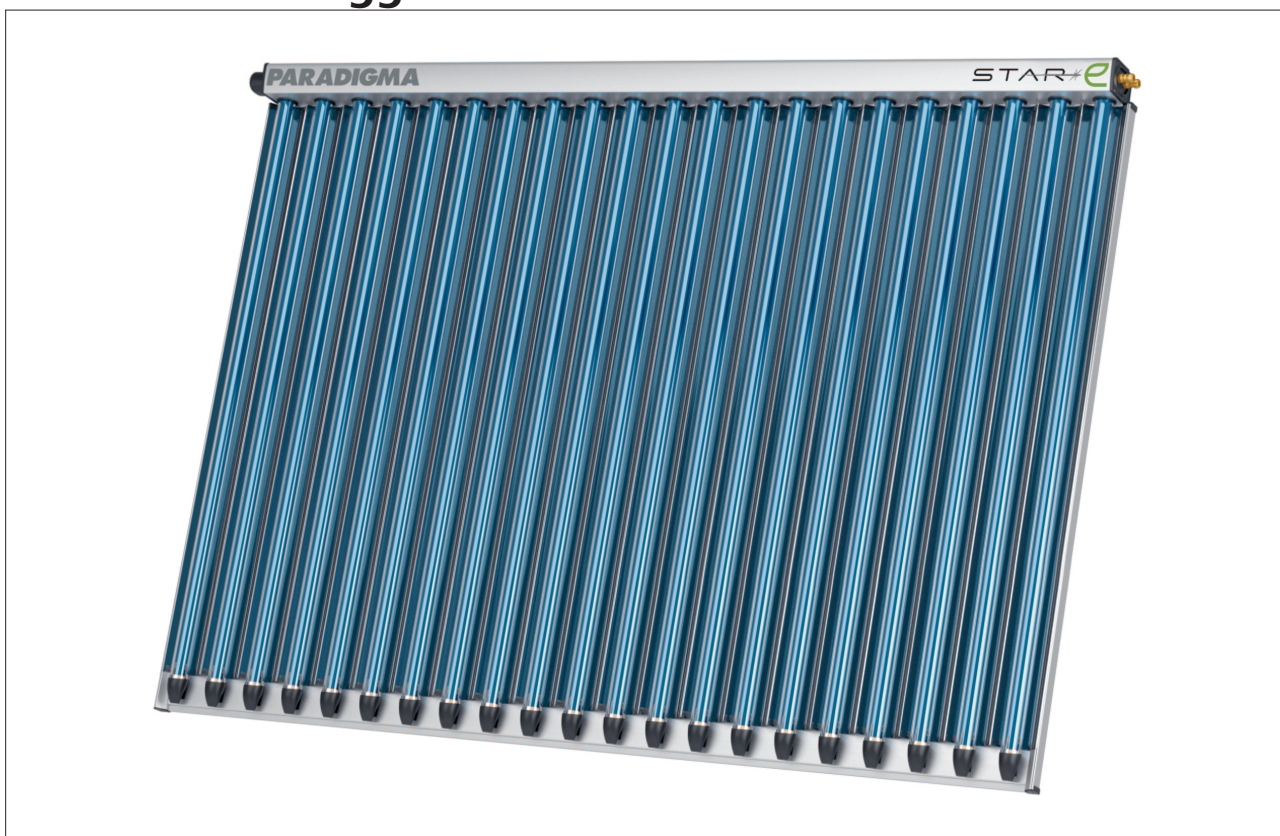


Paradigma

Collettore a tubi sottovuoto

STAR

su set di montaggio



Istruzioni di montaggio

Per l'installatore

Diritti d'autore

Tutte le informazioni riportate nella presente documentazione tecnica nonché i disegni messi da noi a disposizione e le descrizioni tecniche sono oggetto di diritto di autore e di proprietà di Ritter Energie- und Umwelttechnik GmbH & Co. KG. La riproduzione o la trasmissione a terzi non sono consentite senza la nostra autorizzazione scritta.

PARADIGMA è un marchio registrato di proprietà di Ritter Energie- und Umwelttechnik GmbH & Co. KG.

Con riserva di modifiche tecniche.

Indice

1	Scopo del presente documento	5
1.1	Funzione di queste istruzioni	5
1.2	Destinatari del presente documento	5
1.3	Validità delle istruzioni	5
1.4	Documenti correlati	5
1.5	Conservazione della documentazione	5
2	Simboli e regole per la rappresentazione	6
2.1	Simboli utilizzati	6
2.2	Convenzioni tipografiche	6
3	Informazioni sulla sicurezza	7
3.1	Pericoli e misure di sicurezza	7
3.2	Avvertenze	8
3.3	Disposizioni	8
3.4	Conformità	9
3.5	Doveri del tecnico specializzato	9
4	Descrizione del prodotto	10
4.1	Uso	10
4.1.1	Utilizzo conforme	10
4.1.2	Utilizzo non conforme	10
4.2	Targhetta di identificazione	11
4.3	Marchio di controllo e certificati	11
4.4	Panoramica delle apparecchiature e componenti	12
4.5	Descrizione del funzionamento	13
5	Montaggio	14
5.1	Condizioni per il montaggio	14
5.1.1	Angolo di montaggio	14
5.1.2	Fissaggio	14
5.2	Dimensioni	15
5.3	Informazioni sullo svolgimento dei lavori	16
5.4	Informazioni per l'esecuzione del montaggio	16
5.5	Verifica della fornitura	17
5.6	Indicazioni per l'allacciamento idraulico	17
5.6.1	Allacciamento	17
5.6.2	Attacco	17
5.6.3	Distanze	17
5.6.4	Disposizione	18
5.7	Panoramica utensili	21
5.8	Montaggio del set curva a 180°	22
5.9	Trasporto del collettore	23
5.10	Montaggio del collettore su tetti inclinati	24
5.11	Montaggio del collettore su tetti piani o a parete	26
5.11.1	STAR 15/26 e 15/39	27
5.11.2	STAR 19/33 e 19/49	29

6	Installazione impianto idraulico	31
6.1	Panoramica delle linee di mandata e di ritorno sul collettore	31
6.2	Collegamento di un ulteriore collettore con il set di collegamento	31
<hr/>		
7	Passaggio a tetto o a parete	34
7.1	Su tetto: preparazione del passaggio a tetto	34
7.2	Tetto piano/parete: preparazione del passaggio a tetto o a parete	35
7.3	Descrizione del set di tubi flessibili ondulati	35
<hr/>		
8	Lista di controllo	37
<hr/>		
9	Manutenzione	38
9.1	Verifica dei collettori e dei collegamenti	38
9.2	Controllo del supporto dei tubi e dei componenti del collettore	38
9.3	Controllo dell'isolamento dei tubi	38
<hr/>		
10	Riparazioni	39
10.1	Sostituzione dei tubi	39
10.1.1	Rimozione di tubi rotti	39
10.1.2	Rimozione di tubi difettosi	39
10.1.3	Inserimento di un nuovo tubo	42
<hr/>		
11	Messa fuori servizio	44
11.1	Smontaggio dei collettori a tubi sottovuoto	44
<hr/>		
12	Smaltimento	45
12.1	Smaltimento dell'imballaggio	45
12.2	Ritiro di collettori a tubi sottovuoto	45
<hr/>		
13	Dati tecnici e product fiche	46

1 Scopo del presente documento

1.1 Funzione di queste istruzioni

Le presenti istruzioni forniscono informazioni sul collettore a tubi sottovuoto *STAR*. Vengono fornite fra l'altro informazioni su:

- sicurezza;
- montaggio;
- manutenzione;
- riparazioni

1.2 Destinatari del presente documento

Le presenti istruzioni sono destinate ai tecnici specializzati.

1.3 Validità delle istruzioni

Le presenti istruzioni si applicano al collettore a tubi sottovuoto *STAR* a partire da agosto 2014.

1.4 Documenti correlati

- Istruzioni per il montaggio del collettore a tubi sottovuoto *STAR*
- Istruzioni per il montaggio *Set di montaggio sopra tetto o Set di montaggio su tetto piano/a parete*
- Istruzioni per il montaggio *Set di tubi flessibili ondulati con due sensori*
- Istruzioni per il montaggio *Tubazione solare SPEED*
- Istruzioni per il montaggio del *tubo ondulato SPEED FLEX*

1.5 Conservazione della documentazione

La conservazione della documentazione è responsabilità dell'utente dell'impianto, che deve renderla disponibile in caso di necessità.

2 Simboli e regole per la rappresentazione

2.1 Simboli utilizzati

Nelle presenti istruzioni sono utilizzati i seguenti simboli:



PERICOLO

Pericolo di morte per scossa elettrica



PERICOLO

Il simbolo e l'avvertenza indicano la gravità del pericolo

2.2 Convenzioni tipografiche

Nelle presenti istruzioni vengono utilizzate le seguenti rappresentazioni.

Formato	Descrizione
Testo	Nomi e denominazioni dei prodotti Esempio: <i>SystaComfort</i>
	Rimandi ad altri documenti Esempio: Per le informazioni sulla manutenzione si rimanda alle istruzioni <i>Manutenzione e risoluzione dei guasti</i> .
Testo	Voci di menù Esempio: Consulta valori di lettura
	Selezione e impostazioni Esempio: Selezionare la modalità di funzionamento Automatico .
Testo > Testo	Percorsi del menù. La successione dei menù è indicata con il carattere ">". Esempio: Consulta valori di lettura > Temperatura bollitore
"Testo"	Parole composte e linguaggio figurato. Esempio: Inserire il tappo nell' "alloggiamento bruciatore a pellet".
[32]	Rimando al numero di pagina Esempio: Per ulteriori informazioni, vedere il capitolo "Disposizioni" [12].

Istruzioni in un solo passo

Impostazione utilizzata per le istruzioni in un solo passo o per le quali la sequenza temporale dei singoli passi è irrilevante.

► Passo

Istruzioni in più passi

Impostazione utilizzata per le istruzioni in più passi o per le quali la sequenza temporale dei singoli passi è importante.

1. Primo passo
Risultato intermedio
2. Secondo passo
→ Risultato finale

3 Informazioni sulla sicurezza

3.1 Pericoli e misure di sicurezza

L'installazione, la messa in funzione e gli interventi sull'apparecchio sono di esclusiva competenza di un tecnico specializzato.

Rispettare le norme sul lavoro vigenti	<ul style="list-style-type: none"> ▶ Installare l'intero impianto solare secondo le regole tecniche riconosciute. ▶ In caso di rischio di cadute, indossare una cintura di sicurezza, in particolare quando si lavora sul tetto. ▶ Indossare guanti e occhiali protettivi per evitare lesioni. ▶ Rispettare le norme antinfortunistiche delle associazioni professionali di categoria.
Lavori di riparazione	<ul style="list-style-type: none"> ▶ Non effettuare lavori di riparazione su componenti con funzioni tecniche di sicurezza. ▶ In caso di sostituzione dei componenti, utilizzare esclusivamente ricambi originali Paradigma.
Evitare il pericolo di bruciature e ustioni da vapori	<p>Esposti ai raggi solari, i collettori a tubi sottovuoto raggiungono internamente temperature di 300 °C. Ciò può provocare bruciature in caso di contatto con i componenti ad alta temperatura o ustioni per via della fuoriuscita di vapore.</p> <ul style="list-style-type: none"> ▶ Rimuovere la pellicola di protezione solare applicata dal costruttore solo dopo la messa in funzione dell'impianto solare. ▶ In caso di interventi condotti sul collettore indossare guanti idonei. ▶ Durante gli interventi di manutenzione e riparazione, utilizzare il telo di protezione dal sole riutilizzabile.
Equipotenzialità	<p>L'installazione non corretta o un cavo di corrente difettoso possono determinare la presenza di tensione di rete sulle tubazioni. Ciò può provocare danni alle persone e all'impianto solare.</p> <ul style="list-style-type: none"> ▶ Rispettare le norme e le direttive riguardanti la realizzazione dell'equipotenzialità principale specifiche del paese di utilizzo.
Protezione antifulmini	<p>Se nell'edificio è installato un impianto di protezione antifulmini, le parti che conducono elettricità devono essere collegate all'impianto di protezione antifulmini.</p> <ul style="list-style-type: none"> ▶ Rispettare le norme e le direttive riguardanti la protezione antifulmini specifiche del paese di utilizzo.
Linee elettriche aeree	<ul style="list-style-type: none"> ▶ In caso di lavori nelle vicinanze di linee elettriche aeree, adottare adeguate misure di sicurezza (togliere tensione, isolare, rispettare le distanze di sicurezza). ▶ Prendere accordi con il gestore delle linee aeree.
Danni provocati da montaggio non corretto	<p>Il montaggio non corretto può provocare danni ai collettori a tubi sottovuoto.</p> <ol style="list-style-type: none"> 1. Utilizzare esclusivamente i sistemi di fissaggio previsti per i collettori Paradigma. 2. Montare i collettori nel modo descritto nelle presenti istruzioni. 3. Utilizzare un apposito utensile.
Evitare il pericolo di caduta oggetti	<p>La caduta di oggetti può provocare lesioni alle persone.</p> <ol style="list-style-type: none"> 1. Non passare mai al di sotto di carichi sollevati o sospesi. 2. Rispettare le norme vigenti nell'ambito dell'esecuzione di lavori alla corrispondente altezza di intervento. 3. Transennare in modo sufficiente le superfici che si trovano al di sotto del luogo di intervento. 4. Contrassegnare il luogo di intervento conformemente alle norme vigenti, per es. con cartelli di avvertimento.

5. Prima di montare il collettore, verificare il carico ammissibile massimo consentito delle fondazioni.
6. Nel montaggio del collettore rispettare le distanze richieste dal bordo tetto.

3.2 Avvertenze

Nelle presenti istruzioni le avvertenze sono evidenziate con simboli e parole di segnalazione. Il simbolo e la parola di segnalazione forniscono un'indicazione della gravità del pericolo.

Struttura delle avvertenze

Le avvertenze che precedono la descrizione di ogni operazione sono presentate nel modo seguente:



PERICOLO

Tipo e causa del pericolo

Spiegazione del tipo e della causa del pericolo

- Misure di prevenzione del pericolo
-

Significato delle avvertenze

PERICOLO	Pericolo di vita immediato o pericolo di gravi lesioni personali nel caso in cui il presente rischio non venga evitato.
AVVISO	Possibile pericolo di gravi lesioni personali nel caso in cui il presente rischio non venga evitato.
ATTENZIONE	Pericolo di lievi lesioni personali nel caso in cui il presente rischio non venga evitato.
NOTA	Pericolo di danni materiali nel caso in cui il presente rischio non venga evitato.

3.3 Disposizioni

Attenersi alle seguenti disposizioni:

Prescrizioni di legge

- Requisiti legali per la prevenzione degli infortuni
- Disposizioni di legge per la tutela dell'ambiente
- Regole del commercio e di associazione
- Altre disposizioni vigenti in merito

Norme e direttive

- Requisiti di sicurezza delle norme UNI, EN, Decreti Ministeriali e Direttive vigenti
- EN 12975 Impianti termici solari e loro componenti - Collettori solari
- EN 12976 Impianti solari termici e loro componenti - Impianti prefabbricati
- EN 12977 Impianti solari termici e loro componenti - Impianti assemblati su specifica
- D.M. 37/2008 Disposizioni in materia di impianti negli edifici
- Raccolta R 2009 e relative circolari di chiarimento
- UNI TS 11300 Normativa tecnica su risparmio energetico e certificazione energetica edifici

CE 0036

3.4 Conformità

Con la marcatura CE 0036 si attesta che il prodotto è conforme ai requisiti fondamentali della direttiva 97/23/CE del Parlamento Europeo e del Consiglio concernente il ravvicinamento delle legislazioni degli Stati Membri relative alle attrezzature a pressione.

3.5 Doveri del tecnico specializzato

Per garantire un corretto funzionamento dell'impianto, attenersi a quanto segue:

- eseguire tutte le attività nel rispetto delle norme e delle disposizioni vigenti;
- spiegare all'utente come funziona o si utilizza l'impianto;
- spiegare all'utente come provvedere alla manutenzione dell'impianto;
- segnalare all'utente i possibili pericoli connessi all'utilizzo dell'impianto.



4 Descrizione del prodotto

4.1 Uso

4.1.1 Utilizzo conforme

Il prodotto viene realizzato collaudato secondo lo stato della tecnica e le norme di sicurezza tecnica comunemente riconosciute. Utilizzare il prodotto solo rispettando lo scopo di utilizzo per evitare rischi per se stessi o terzi, nonché danni al prodotto e ad altri danni materiali.

Il collettore a tubi sottovuoto *STAR* deve essere

- utilizzato esclusivamente per l'integrazione del riscaldamento dell'acqua potabile e per il riscaldamento solare parziale,
- azionato esclusivamente con l'acqua come vettore termico,
- montato esclusivamente sui set di montaggio Paradigma,
- azionato esclusivamente con regolazioni solari Paradigma,
- azionato esclusivamente in impianti di riscaldamento chiusi e a sicurezza intrinseca. Gli impianti di riscaldamento devono essere dotati di un vaso di espansione adeguato e sufficientemente dimensionato.

Non è consentito un utilizzo diverso dall'utilizzo conforme previsto. Si declina qualsiasi responsabilità per i danni derivanti da utilizzo non conforme. Qualsiasi altro utilizzo del prodotto, anche in fase di montaggio e installazione, comporta l'annullamento di qualunque diritto a prestazioni in garanzia.

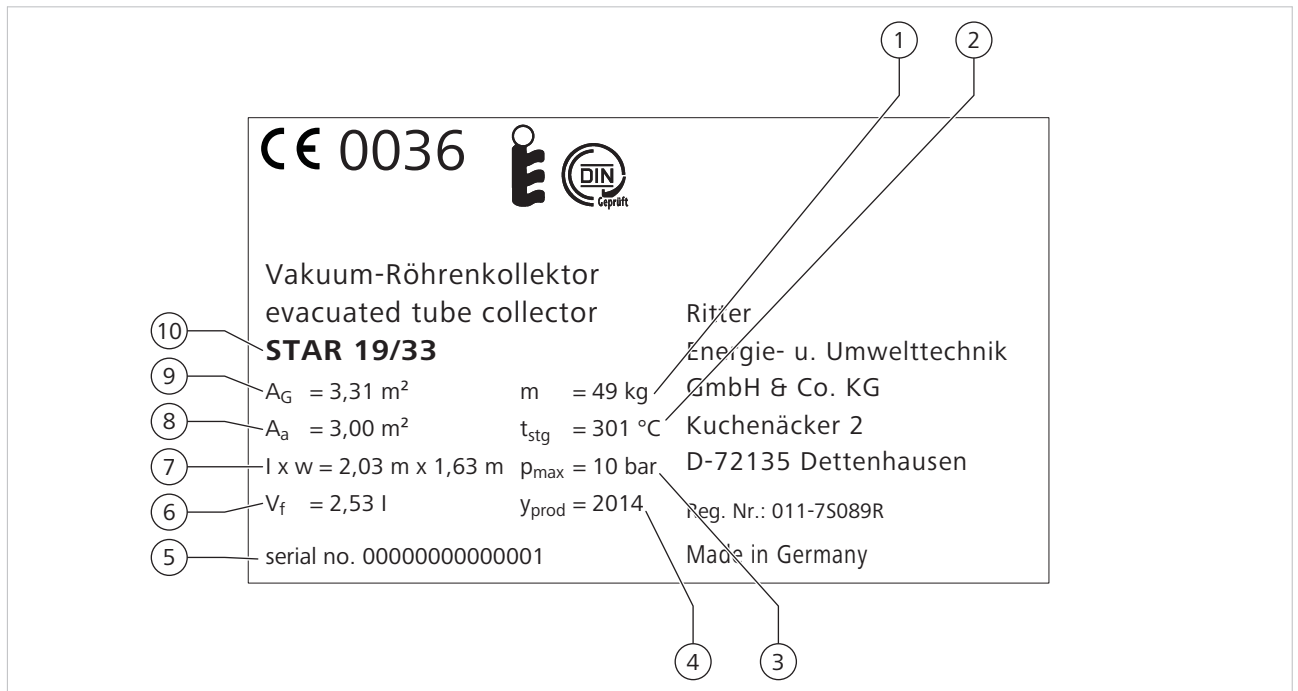
In tutti gli interventi effettuati sul prodotto devono essere rispettati i documenti a esso relativi. Il costruttore declina qualsiasi responsabilità in caso di danni provocati da un utilizzo non conforme.

4.1.2 Utilizzo non conforme

Il collettore a tubi sottovuoto *STAR* non può essere utilizzato in impianti di riscaldamento aperti.

Il costruttore o il fornitore declinano qualsiasi responsabilità in caso di danni provocati da un utilizzo non conforme.

4.2 Targhetta di identificazione



Targhetta di identificazione

1	Peso	6	Capacità collettore
2	Temperatura di stagnazione	7	Dimensioni (lunghezza x larghezza)
3	Pressione d'esercizio massima	8	Superficie di apertura
4	Anno di costruzione	9	Superficie lorda
5	Numero di serie	10	Denominazione del prodotto

Posizione La targhetta di identificazione è situata in alto a destra sulla cassetta di raccolta.

4.3 Marchio di controllo e certificati

Solar Keymark

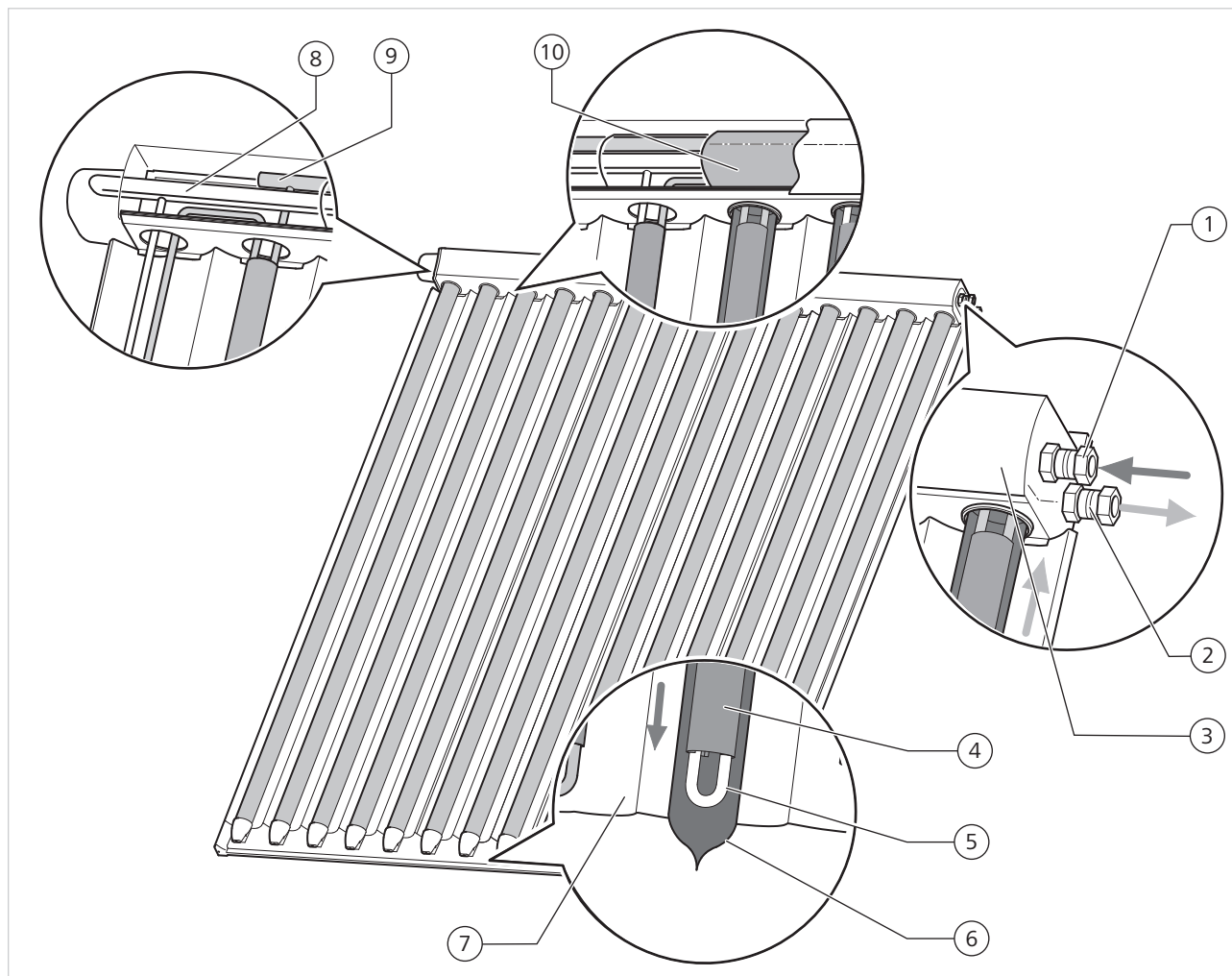


I collettori a tubi sottovuoto sono muniti di certificazione Solar Keymark.

Certificazione di resistenza alla grandine

I collettori a tubi sottovuoto sono certificati secondo la norma ISO 9806:2013 per la valutazione della durabilità.

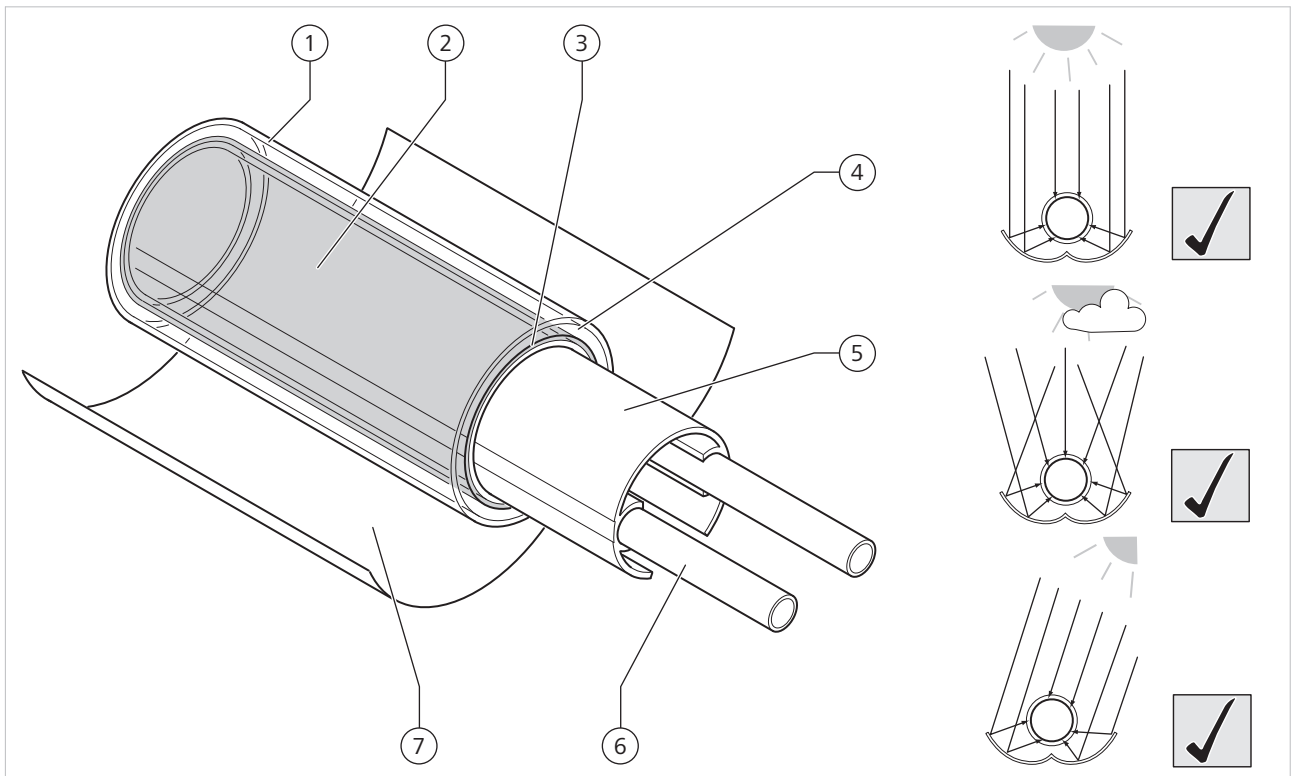
4.4 Panoramica delle apparecchiature e componenti



Panoramica delle apparecchiature e componenti

1	Ritorno, fredda	6	Tubo sottovuoto STAR 15/26 e 19/33: 14 tubi STAR 15/39 e 19/49: 21 tubi
2	Mandata, calda	7	Specchio CPC
3	Cassetta di raccolta con unità di trasmissione del calore	8	Linea di ritorno
4	Lamiera scambio termico	9	Linea di mandata
5	Tubo in acciaio speciale	10	Isolamento termico

4.5 Descrizione del funzionamento



Struttura del collettore a tubi sottovuoto

1	Tubo di vetro esterno	5	Lamiera scambio termico
2	Strato assorbente	6	Tubo in acciaio speciale
3	Tubo di vetro interno	7	Specchio CPC altamente riflettente
4	Sottovuoto		

I raggi solari che colpiscono il collettore vengono riflessi dallo specchio CPC altamente riflettente (7) sullo strato assorbente (2) dei tubi sottovuoto. Lo strato assorbente (2) trasforma i raggi solari in calore e scalda il tubo di vetro interno (3). La lamiera conduttrice di calore (5) conduce il calore dal tubo di vetro interno (3) al tubo in acciaio speciale (6).

Attraverso il vettore termico all'interno dei tubi in acciaio speciale (6) il calore viene trasportato dal collettore all'accumulatore.

Isolamento termico

Il vuoto (4) nei tubi e lo strato assorbente selettivo (2) impediscono che il calore si disperda nell'ambiente. Il vuoto tra i tubi di vetro esterni (1) ed interni (3) crea un isolamento termico ottimale impedendo la dispersione del calore nell'ambiente.

Lo specchio CPC (7) consente di catturare il massimo delle radiazioni solari anche in caso di irraggiamento sfavorevole. I raggi solari vengono riflessi sullo strato assorbente anche in caso di irraggiamento obliquo o diffuso.

5 Montaggio

I collettori possono essere montati, in modo semplice e rapido, con l'ausilio dei set di montaggio di Paradigma su tetti inclinati, su tetti piani o a parete.



PERICOLO

Pericolo di morte a causa del crollo del tetto

Il peso supplementare rappresentato dai collettori e dai set di montaggio, dal carico del vento e della neve e dalle persone impiegate nel montaggio grava notevolmente sul tetto. Un tetto di portata non sufficiente ne può restare danneggiato o crollare.

- ▶ Prima del montaggio verificare il massimo carico ammesso dal tetto
- ▶ Montare i collettori solo su tetti con portata sufficiente
- ▶ Eventualmente consultare uno specialista in statica o una persona competente



PERICOLO

Pericolo di morte dovuto al crollo della parete

Il peso supplementare rappresentato dai collettori e dai set di montaggio, dal carico del vento e della neve e dalle persone impiegate nel montaggio grava notevolmente sulla parete. Una parete di portata non sufficiente ne può restare danneggiata o crollare.

- ▶ Prima del montaggio verificare il massimo carico ammesso dalla parete
- ▶ Montare i collettori solo su pareti con portata sufficiente
- ▶ Eventualmente consultare uno specialista in statica o una persona competente

5.1 Condizioni per il montaggio

5.1.1 Angolo di montaggio

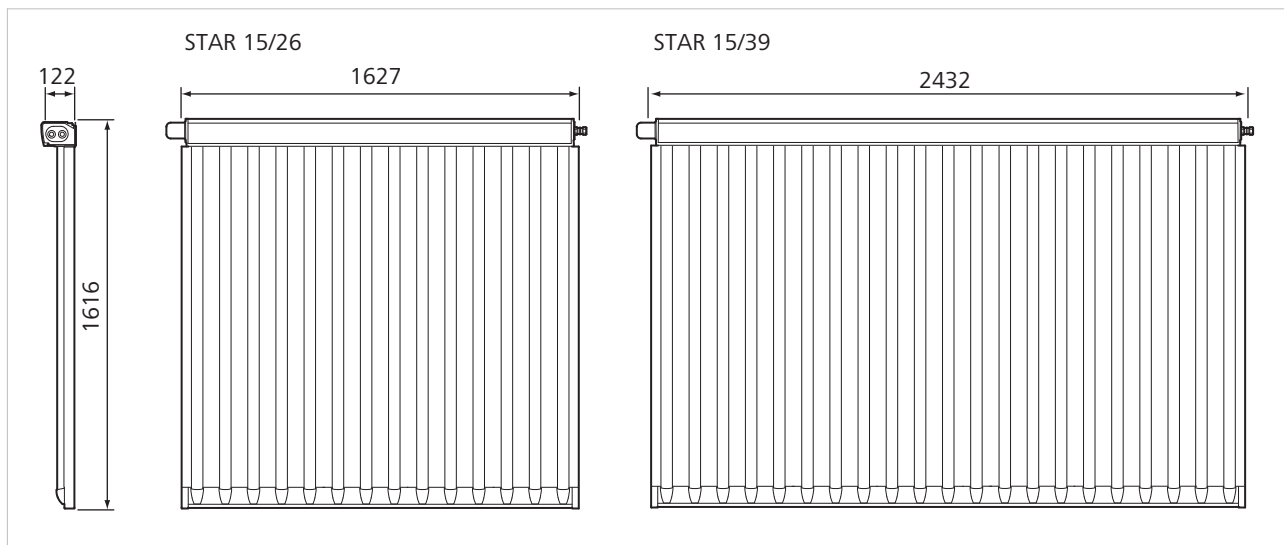
Montare i collettori con un'angolazione minima di 15° e un'angolazione massima di 90°.

Con un angolo di montaggio < 15° la funzione autopulente del collettore non è più garantita.

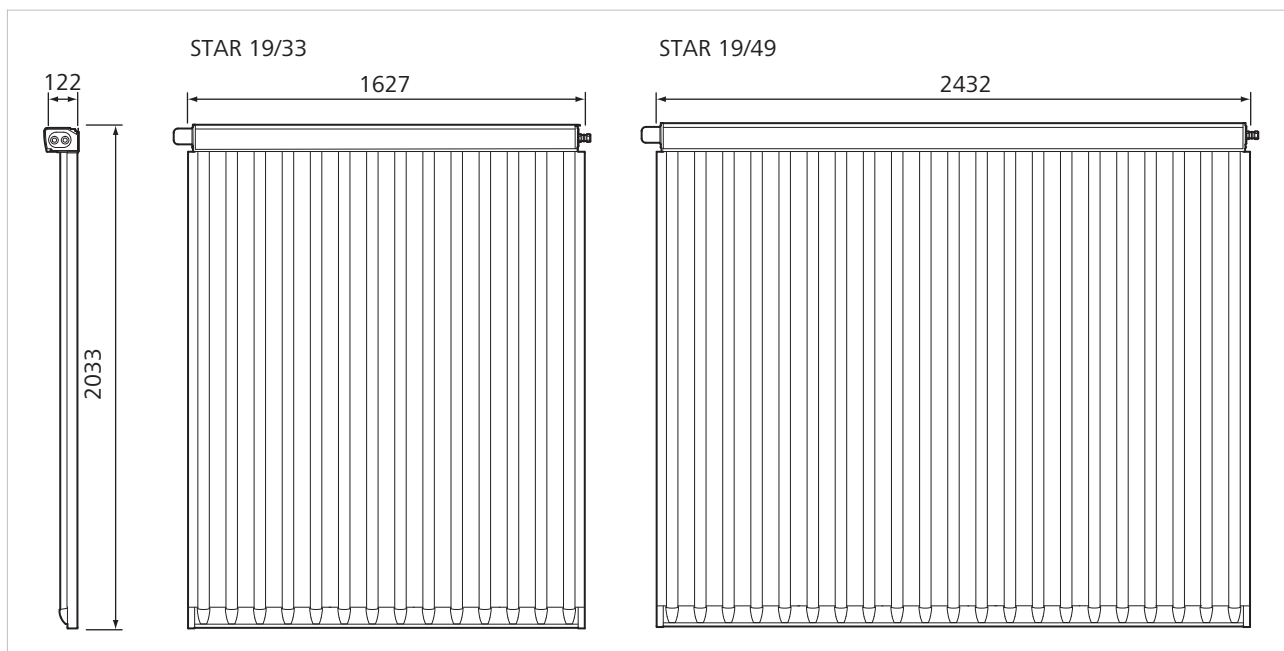
5.1.2 Fissaggio

Montare i collettori solo insieme a un set di montaggio Paradigma (montaggio sopra tetto, su tetti piani o a parete).

5.2 Dimensioni



Dimensioni (mm) STAR 15/26 e 15/39



Dimensioni (mm) STAR 19/33 e 19/49

5.3 Informazioni sullo svolgimento dei lavori

Per garantire il montaggio corretto dei collettori rispettare le informazioni seguenti.

Per il montaggio sono necessarie le seguenti fasi di lavoro:

	Fase di lavoro	Pagina
Montaggio del set di montaggio:		
1	Montaggio del set di montaggio Paradigma (vedere le apposite istruzioni di montaggio)	
Montaggio del collettore:		
2	Verifica della fornitura	Pagina [17]
3	Montaggio del set per curva a 180°	Pagina [22]
4	Trasporto del collettore	Pagina [23]
5	Montaggio del collettore	Pagina [24]
	A Montaggio su tetti inclinati	Pagina [24]
	B Montaggio su tetti piani o a parete	Pagina [26]
6	Collegamento idraulico di più collettori	Pagina [31]
7	Preparazione a regola d'arte del passaggio a tetto o a parete	Pagina [34]
	A Passaggio a tetto su tetti inclinati	Pagina [34]
	B Passaggio a tetto su tetti piani	Pagina [35]
	C Passaggio a parete	Pagina [35]
8	Montaggio del set di tubi flessibili ondulati	Pagina [35]
9	Integrazione del collettore nell'impianto di protezione anti-fulmini	Pagina [7]

5.4 Informazioni per l'esecuzione del montaggio

Rispettare le seguenti avvertenze in merito al montaggio e alla sicurezza per evitare danni a persone e materiali.

- Utilizzare ponteggi, pareti di protezione, imbracature di sicurezza, scale da appoggio, ponteggi di ritenuta, impalcature per carpentieri e simili per evitare il rischio di cadute e i pericoli connessi alla caduta di oggetti.
- Per quanto possibile, effettuare le fasi di lavoro a terra.
- Rimuovere la pellicola di protezione solare applicata sui collettori solo dopo la messa in funzione dell'impianto solare.
- Assicurarsi che l'isolamento termico di tutte le tubazioni e di tutto il valvolame del circuito solare resista alle alte temperature fino a 150 °C.
Lo spessore minimo delle tubazioni con diametro interno fino a 22 mm è di 20 mm (con una conduttività termica dell'isolamento di 0,035 W/mK).
All'esterno l'isolamento termico deve essere resistente agli UV.
- Per i sistemi Aqua installati in zone a rischio di gelo occorre assolutamente utilizzare la *tubazione solare SPEED* o il *tubo ondulato SPEED FLEX*.
- Orientare il collettore il più possibile verso sud.
- Evitare ombreggiamenti.
- Montare la cassetta di raccolta del collettore sempre al di sopra di esso.
- Nel circuito solare non utilizzare tubazioni in plastica né collegamenti a pressare.

- Nel circuito solare realizzare i collegamenti con raccordi a stringere oppure, se necessario, con saldatura forte.
- In caso di saldatura forte, assicurare un'ampia protezione contro gli incendi e una sufficiente aerazione.

5.5 Verifica della fornitura

- ▶ Verificare che il materiale della fornitura sia completo e non presenti segni di danni.

La fornitura comprende:

- Collettore a tubi sottovuoto con pellicola di protezione solare

5.6 Indicazioni per l'allacciamento idraulico

I collettori possono essere collegati e irrorati da destra o da sinistra.

Nel montaggio dei collettori, rispettare le indicazioni seguenti:

- allacciamento
- attacco
- distanze
- disposizione

5.6.1 Allacciamento

Sui campi collettori con una superficie lorda fino a 17 m² è possibile collegare tutti i collettori in serie come sistema a campo unico.

Nel caso delle superfici lorde tra 17 m² e 34 m² i collettori vengono collegati in parallelo come sistema a 2 campi. Per maggiori informazioni, fare riferimento a *TH-2234 Sistemi AquaSystem a 2 campi fino a 34 m² con STAqua II*.

5.6.2 Attacco

All'attacco dei collettori osservare quanto segue:

- collegare il campo collettori alla tubazione solare in prosecuzione esclusivamente con il *set di tubi flessibili ondulati con due sensori*;
- collegare i collettori adiacenti direttamente con l'apposito set di collegamento;
- collegare i collettori non adiacenti in una fila alla *tubazione solare SPEED* o al *tubo ondulato SPEED FLEX*;
- collegare i collettori installati uno sopra l'altro o uno dietro l'altro alla *tubazione solare SPEED* o al *tubo ondulato SPEED FLEX*;
- sui sistemi a un campo utilizzare solamente una curva a 180° all'estremità del campo collettori.

5.6.3 Distanze

Tra i collettori adiacenti si crea una distanza automatica di 5 mm.

Montaggio su tetto

Durante il montaggio su tetto tra i collettori installati uno sopra l'altro mantenere una distanza di min. 15 cm per garantire l'accesso ad ogni singolo collettore durante il montaggio e la manutenzione.

Montaggio su tetto piano

In funzione del tipo di utilizzo, tra i collettori installati uno dietro l'altro (montaggio su tetto piano) garantire una distanza minima secondo i dati riportati nelle istruzio-

ni di montaggio del set per tetto piano, vedere *TH-2512 Set di montaggio tetto piano/a parete*.

Montaggio a parete

Nel caso di montaggio a parete con telaio inclinato, i collettori appesi uno sopra l'altro si oscurano a vicenda.

Montare i collettori a parete esclusivamente affiancati.

Montaggio a parete con inclinazione a 60°

Durante il montaggio a parete con un'inclinazione di 60° rispetto al pavimento, mantenere una distanza di almeno 1,40 m per l'eventuale sostituzione dei tubi difettosi.

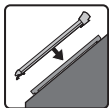

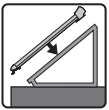

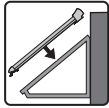





5.6.4 Disposizione

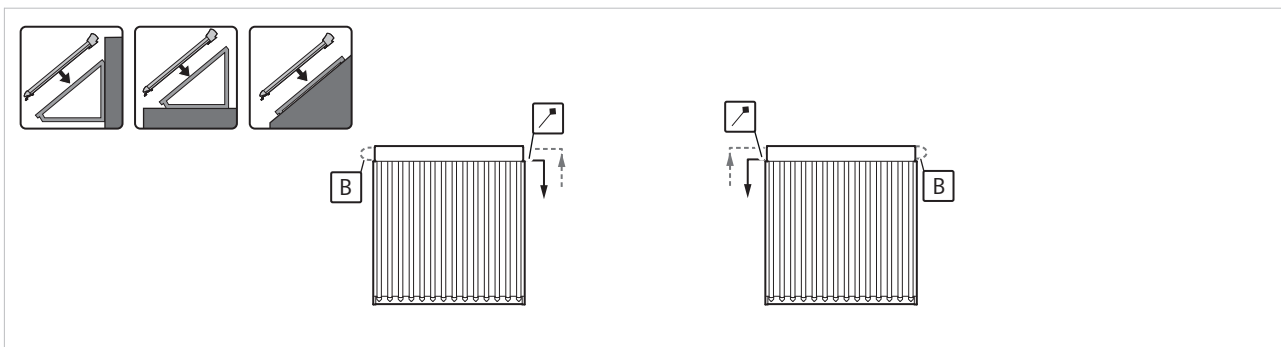
Si consiglia di disporre i collettori affiancati uno all'altro.

Qualora, per motivi di spazio, non fosse possibile installare i collettori l'uno accanto all'altro, è possibile montarli anche uno sotto l'altro.

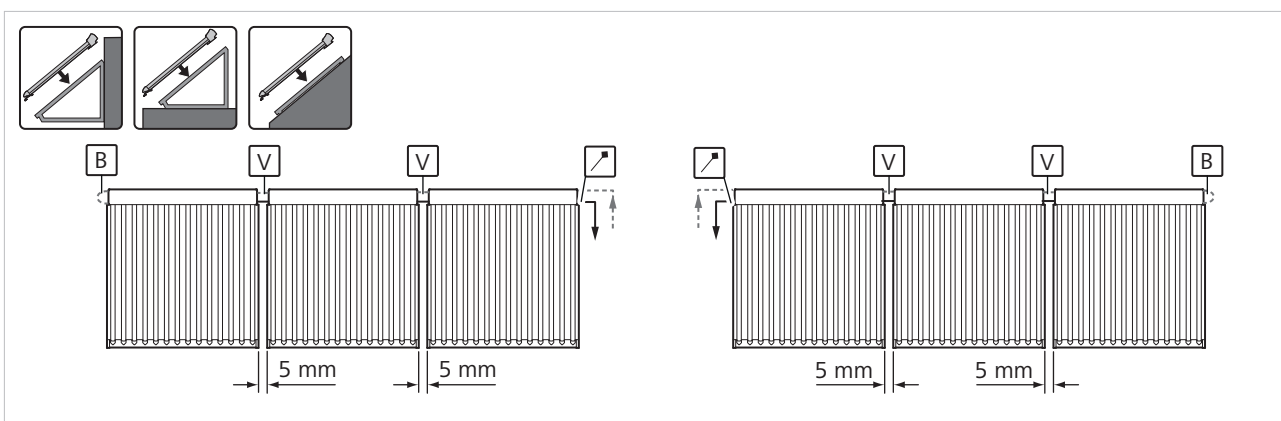
È possibile disporre e collegare i collettori come segue:

Legenda degli schemi disposizionali

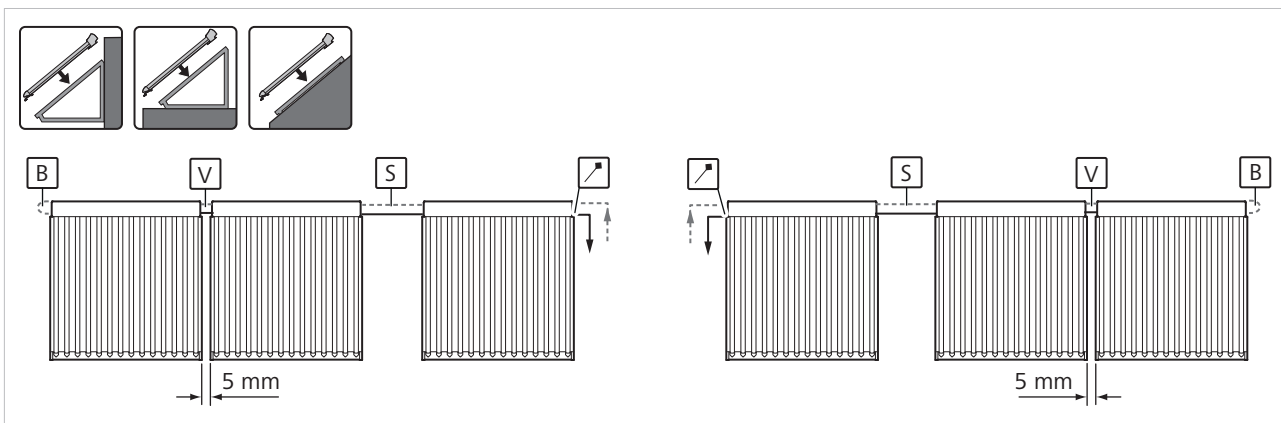
Simbolo	Significato	Simbolo	Significato
	Montaggio su tetto		Sonda del collettore (mandata)
	Montaggio su tetto piano		Set di collegamento
	Montaggio a parete		<i>Tubazione solare SPEED o Tubo ondulato SPEED FLEX</i>
	Ritorno		Curva a 180°
	Mandata		Prestare attenzione alla distanza minima! Montaggio su tetto: 150 mm Montaggio su tetto piano: in funzione del tipo di utilizzo, vedere le <i>Istruzioni di montaggio del set per montaggio su tetto piano/a parete</i>



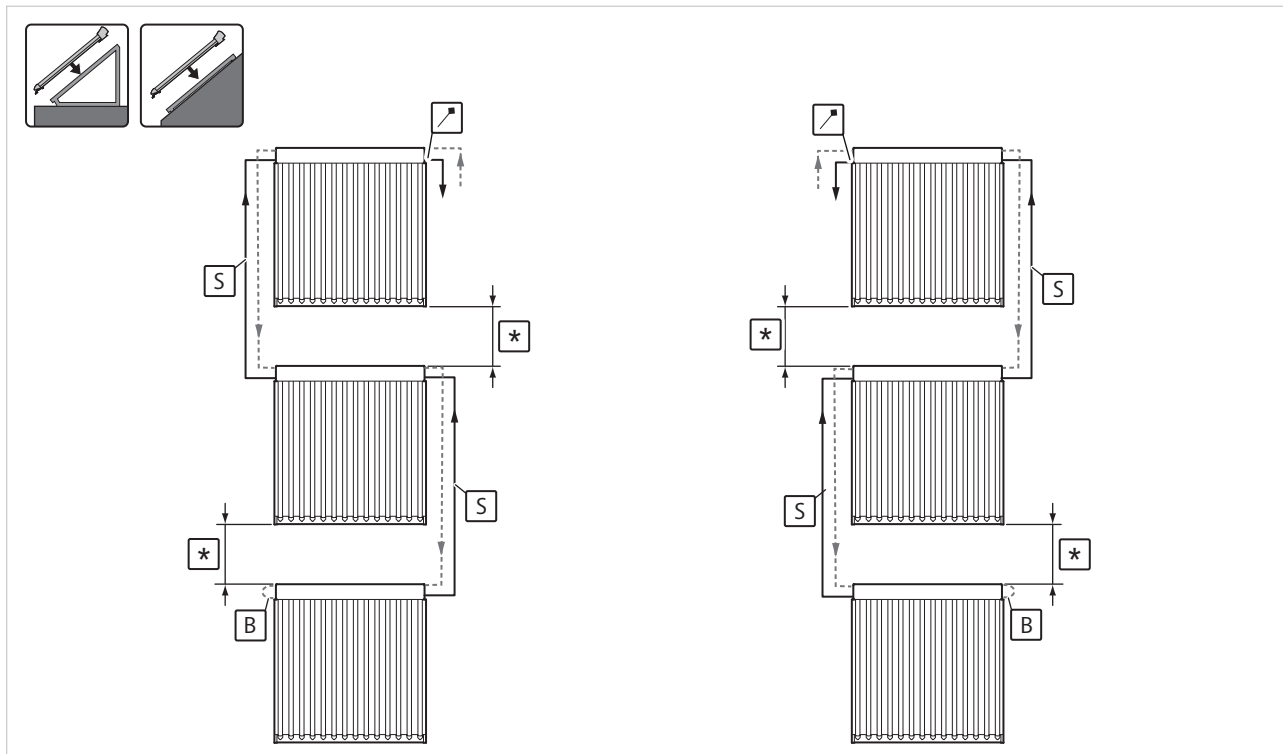
Un collettore



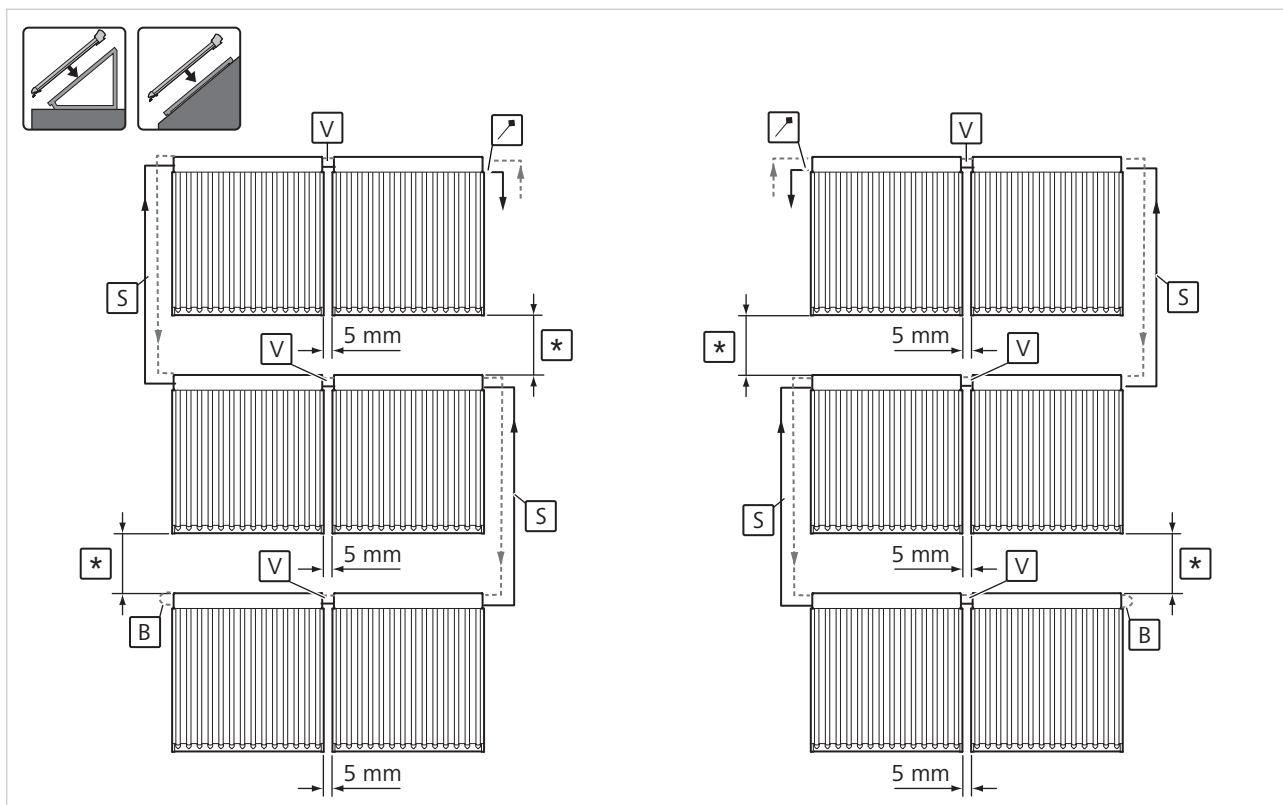
Più collettori affiancati



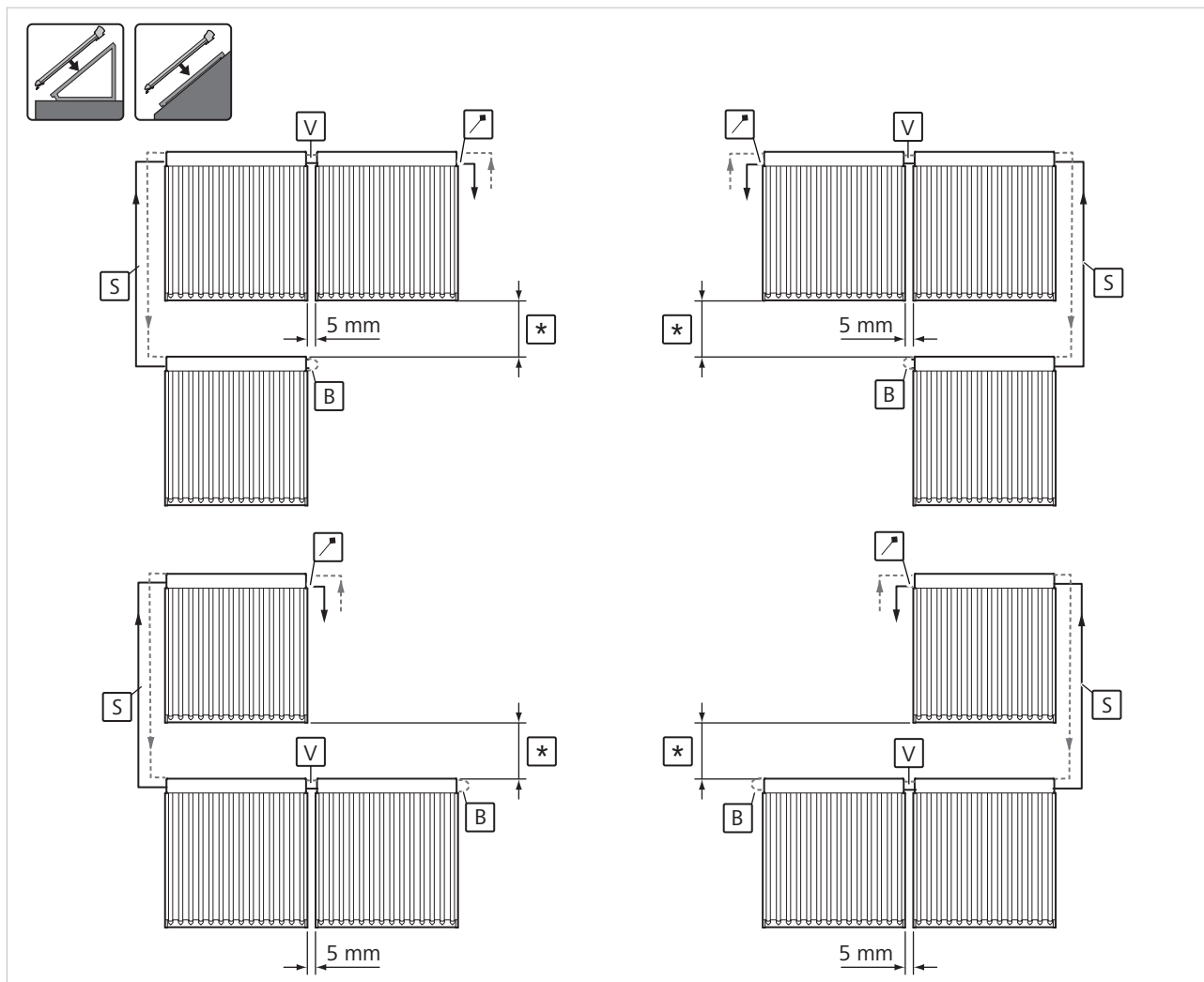
Più collettori affiancati molto distanziati



Collettori sovrapposti (montaggio su tetto) o uno dietro l'altro (montaggio su tetto piano)



Combinazione di collettori affiancati e sovrapposti (montaggio su tetto) oppure affiancati e installati uno dietro l'altro (montaggio su tetto piano)



Combinazione di collettori affiancati e sovrapposti (montaggio su tetto) oppure affiancati e installati uno dietro l'altro (montaggio su tetto piano)

5.7 Panoramica utensili

Per il montaggio dei collettori sono necessari i seguenti utensili:

- avvitatore a batteria
- kit di avvitamento TX 30
- chiave fissa misura 22
- chiave fissa misura 24

Inoltre per il montaggio di diversi collettori affiancati:

- martello

Inoltre per il montaggio su tetto piano/a parete:

- kit di avvitamento esagonale 3 mm

Passante a parete e a tetto

Per il passante a parete o a tetto della tubazione solare, a seconda della struttura della parete o del tetto, occorrono i seguenti strumenti supplementari:

Tetto in tegole

- tegole di ventilazione in base al numero di passanti a tetto
- taglierino

Tetto in lastre di ondolato

- lastre di ventilazione in base al numero di passanti a tetto
- taglierino

Tetti con tavolato

- sega da traforo

Tetto piano

- In base alla struttura del tetto, strumento per passare attraverso e sigillare il tetto piatto

Parete

- In base alla struttura della parete, strumento per passare attraverso e sigillare la parete

5.8 Montaggio del set curva a 180°

Suggerimento

Consigliamo di montare il set per curva a 180° prima del trasporto del collettore sul tetto.

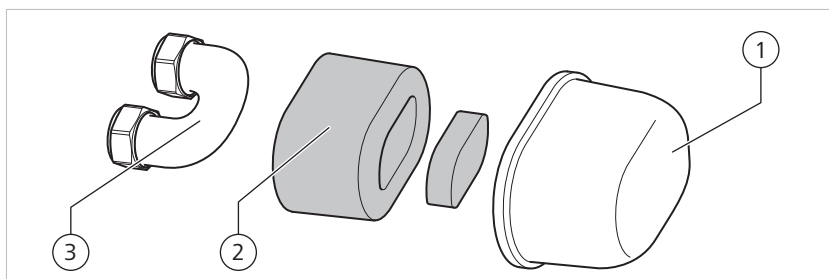
A entrambe le estremità il collettore è dotato di un attacco di mandata e di un attacco di ritorno. Su ogni attacco si trova un raccordo con anello di bloccaggio.

In base alla variante di collegamento, il collettore può essere collegato a destra o a sinistra al set di tubi flessibili ondolati.

All'altra estremità del campo collettori viene montata una curva a 180°.

Fornitura

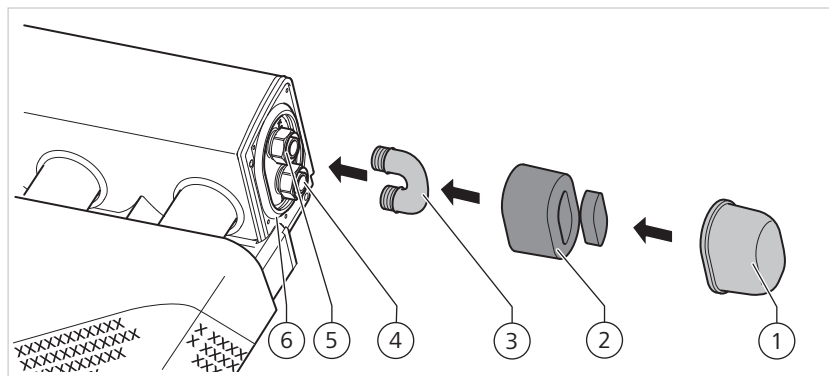
Il set per curva a 180° è compreso nella dotazione dei pacchetti solari e consta dei seguenti componenti:



Panoramica dei componenti del set per curva a 180°

N. pos.	Componente	Quantità
1	Calotta di copertura	1
2	Inserto di isolamento, in 2 pezzi	1
3	Curva di raccordo 180°, 15 mm	1

Per montare il set per curva a 180°, procedere nel modo seguente:



Montaggio del set per curva a 180°

1	Calotta di copertura	4	Ritorno, fredda
2	Inserto di isolamento, in 2 pezzi	5	Mandata, calda
3	Curva di raccordo 180°, 15 mm	6	Calotta in silicone

1. Montare il set per curva a 180° sul lato senza raccordi del collettore
2. Rimuovere il raccordo e gli anelli di bloccaggio dalla curva a 180° (3). Il raccordo e gli anelli di bloccaggio non sono più necessari per il montaggio.
3. Collegare la curva a 180° (3) con i raccordi preassemblati sul collettore in corrispondenza degli attacchi "HEISS/HOT" (5) e "KALT/COLD" (4)
4. Avvitare a fondo i dadi con una chiave fissa SW 24 tenendo ferma al tempo stesso la curva a 180°
5. Verificare che le viti siano serrate a fondo
6. Posizionare la calotta di copertura (1) comprensiva dell'inserto isolante (2) sulla curva a 180° (3)
7. Premere la calotta di copertura (1) contro la cassetta di raccolta del collettore. Muovere leggermente avanti e indietro la calotta di copertura, in modo che il bordo svasato della calotta di copertura si innesti nella calotta in silicone (6) della cassetta di raccolta del collettore.
8. Verificare che la calotta di copertura (1) sia saldamente in sede

5.9 Trasporto del collettore



PERICOLO

Pericolo di morte per via della caduta di oggetti

I carichi assicurati in modo inappropriato si staccano dal mezzo di trasporto cadendo.

- ▶ Non passare mai al di sotto di carichi sollevati o sospesi
- ▶ Bloccare adeguatamente l'accesso alle superfici interne alla zona di caduta.
- ▶ Contrassegnare le superfici con cartelli di avvertimento
- ▶ Attenersi alle norme per i lavori ad altezze elevate

Trasporto sul pavimento

Sul retro dei collettori si trovano, in alto e in basso su ambo i lati, occhielli di imbracatura che garantiscono un trasporto sicuro e in posizione verticale.

Osservare quanto segue:

- il collettore deve essere sempre trasportato da almeno 2 persone;
- trasportare sempre il collettore in verticale per garantire la protezione ottimale dei tubi;
- prima di trasportare il collettore sul tetto, verificare che il supporto dei tubi sia saldamente in sede.

Trasporto sul tetto

Sul retro dei collettori si trovano, in alto e in basso su ambo i lati, occhielli di imbracatura, a cui poter agganciare un adeguato dispositivo di sollevamento carichi o di trasporto.

Osservare quanto segue:

- collegare lo strumento di trasporto, per es. una fune, agli occhielli di imbracatura. Utilizzare un adeguato sistema di presa e sollevamento, per es. moschettoni, maniglioni o nodi;
- assicurarsi che lo strumento di trasporto non fuoriesca dagli occhielli.

Trasporto tramite gru

Una gru da cantiere o un'autogru facilitano il trasporto sul tetto:

- se si utilizza una gru da cantiere o un'autogru, il collettore può essere trasportato sul tetto senza l'imballo;
- assicurare il collettore con funi supplementari per evitare oscillazioni o il ribaltamento laterale. Prestare attenzione alla direzione del vento.

Trasporto tramite scivolo

Se non si dispone di strumenti motorizzati, utilizzare scale da appoggio e assi come scivolo per trascinare il collettore sul tetto.

- Trasportare il collettore sul tetto all'interno del rispettivo imballo per evitare danni alla parte posteriore del collettore.
- Rimuovere la fascetta prima di procedere al trasporto sul tetto.
- Rimuovere l'imballo dal collettore dopo il trasporto di quest'ultimo sul tetto.

5.10 Montaggio del collettore su tetti inclinati

NOTA

Danni al collettore in caso di rimozione della protezione solare

Senza protezione solare, il collettore non avvolto si surriscalda molto in seguito all'esposizione ai raggi solari.

- ▶ Rimuovere la protezione solare applicata dal costruttore solo dopo la messa in funzione

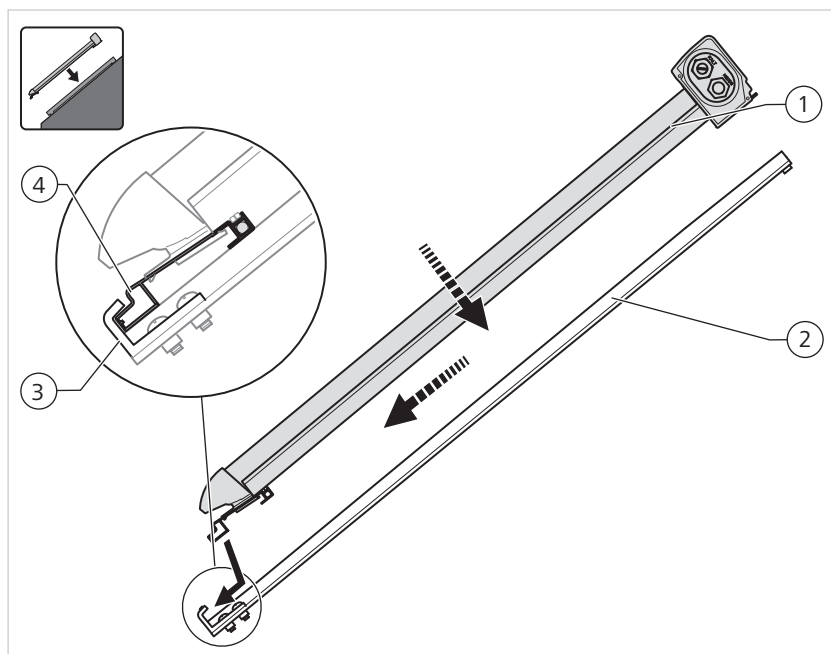
Nel montaggio a tetto i collettori vengono fissati su guide di supporto.

Il profilo di chiusura inferiore del collettore viene sostenuto e trattenuto dalla guida di supporto. Le graffe di montaggio che vengono spostate contro il collettore e avvitate fissano la parte superiore del collettore.

Requisito

Il set di montaggio su tetto deve essere montato in modo corretto e completo in base a quanto riportato nelle istruzioni di montaggio.

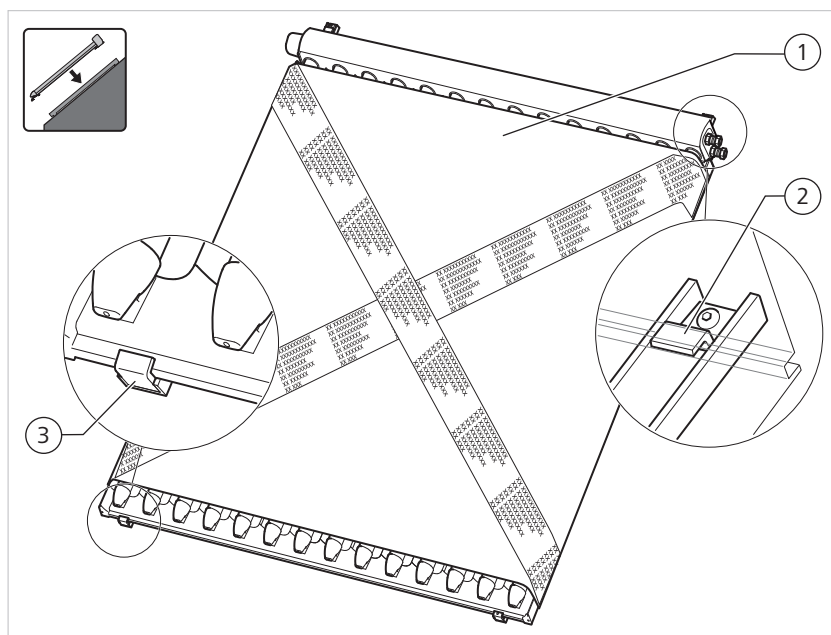
Per montare i collettori, procedere nel modo seguente:



Orientamento del collettore

1	Collettore	3	Sede di alloggiamento
2	Guide di supporto	4	Profilo di chiusura collettore

1. Posizionare il collettore (1) sulle guide di supporto (2)
2. Fare scivolare il collettore (1) nelle sedi di alloggiamento (3)
Le sedi di alloggiamento (3) devono afferrare completamente il profilo di chiusura (4) del collettore.



Montaggio del collettore sul set per il montaggio su tetto

1	Collettore	3	Sede di alloggiamento
2	Graffa di montaggio		

3. Allineare il collettore (1) centralmente sulle guide di supporto in modo che sporga in egual misura da ambo i lati
 4. Spingere le graffe di montaggio (2) completamente nella scanalatura della cassetta di raccolta
 5. Avvitare a fondo le graffe di montaggio (2) alla guida di supporto con una vite a testa bombata ciascuna
 6. Verificare che tutte le viti siano serrate a fondo
 7. Verificare che tutti i supporti dei tubi siano saldamente in sede
 8. Rimuovere le cinghie di trasporto
- Il collettore è montato sul set di montaggio.

5.11 Montaggio del collettore su tetti piani o a parete

NOTA

Danni al collettore in caso di rimozione della protezione solare

Senza protezione solare, il collettore non avvolto si surriscalda molto in seguito all'esposizione ai raggi solari.

- ▶ Rimuovere la protezione solare applicata dal costruttore solo dopo la messa in funzione

Nel montaggio su tetti piani o a parete i collettori vengono fissati sui telai inclinati mediante guide di supporto.

Il profilo di chiusura inferiore del collettore viene sostenuto e trattenuto dalla guida di supporto. Le graffe di montaggio che vengono spostate contro il collettore e avvitate fissano la parte superiore del collettore.

Sicurezza anti-tempesta su STAR 19/33 e 19/49

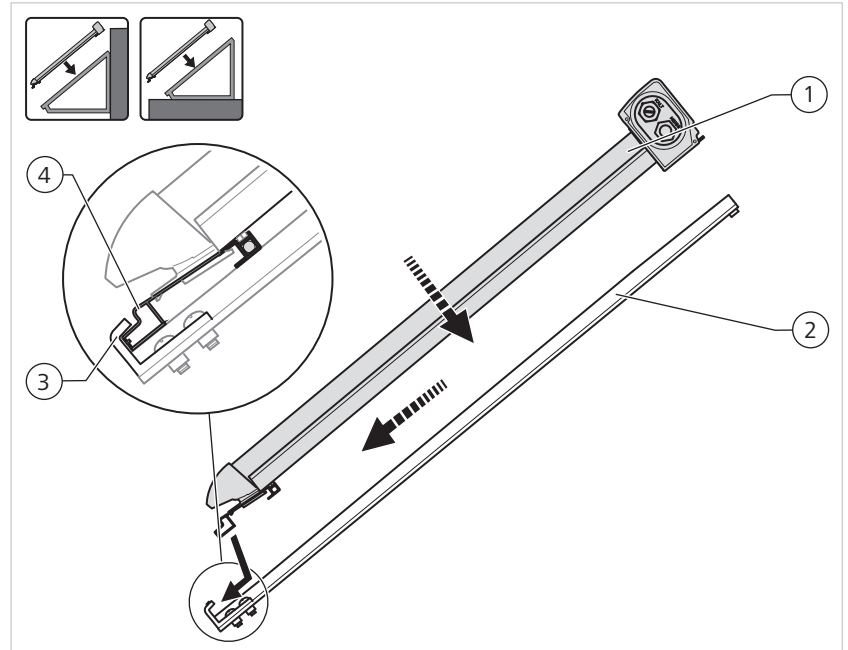
Requisito

I collettori STAR 19/33 e 19/49 vengono anche trattenuti da due sicurezze anti-tempesta che sono previste sui collettori e sulle relative guide di supporto.

Il set di montaggio su tetto piano/a parete deve essere installato in modo corretto e completo in base a quanto riportato nelle istruzioni di montaggio.

5.11.1 STAR 15/26 e 15/39

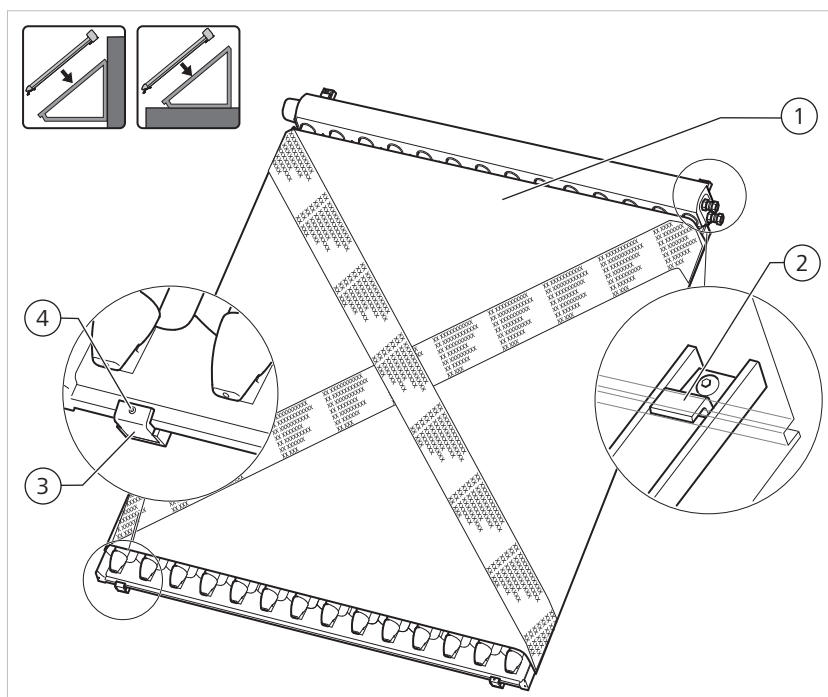
Per montare i collettori, procedere nel modo seguente:



Allineamento del collettore STAR 15/26 o 15/39

1	Collettore	3	Sede di alloggiamento
2	Guide di supporto	4	Profilo di chiusura collettore

1. Posizionare il collettore (1) sulle guide di supporto (2)
2. Fare scivolare il collettore (1) nelle sedi di alloggiamento (3)
Le sedi di alloggiamento (3) devono afferrare completamente il profilo di chiusura (4) del collettore.
3. Allineare il collettore (1) centralmente sulle guide di supporto (2) in modo che sporga in egual misura da ambo i lati



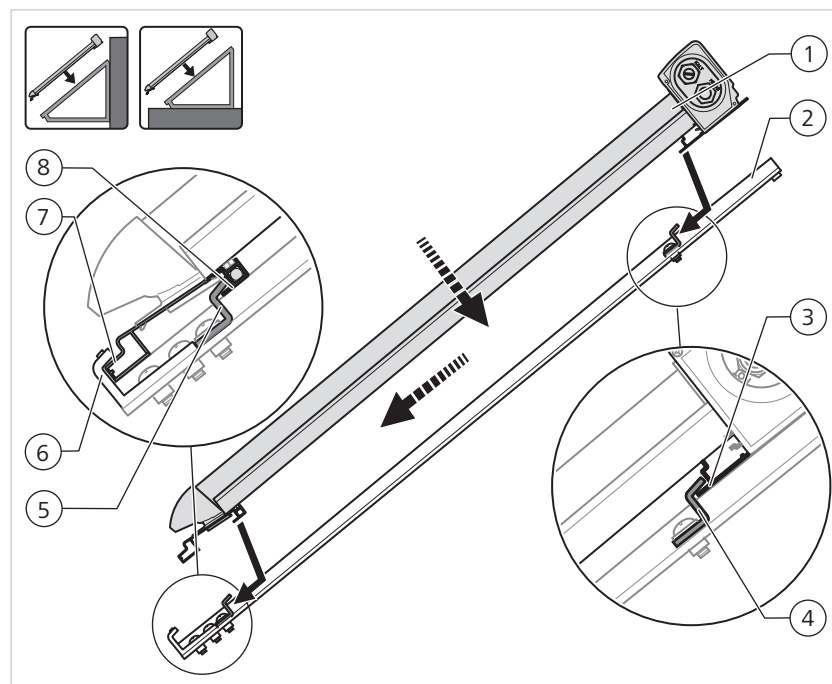
Fissaggio del collettore

1	Collettore	3	Sede di alloggiamento
2	Graffa di montaggio	4	Spina filettata

4. Spingere le graffe di montaggio (2) completamente nella linguetta di tenuta della cassetta di raccolta
 5. Avvitare a fondo le graffe di montaggio (2) alla guida di supporto con una vite a testa bombata ciascuna
 6. Avvitare la vite M6 x 8 (4) nella sede di alloggiamento (3)
 7. Verificare che tutte le viti siano serrate a fondo
 8. Verificare che tutti i supporti dei tubi siano saldamente in sede
 9. Rimuovere le cinghie di trasporto
- Il collettore è montato sul set di montaggio.

5.11.2 STAR 19/33 e 19/49

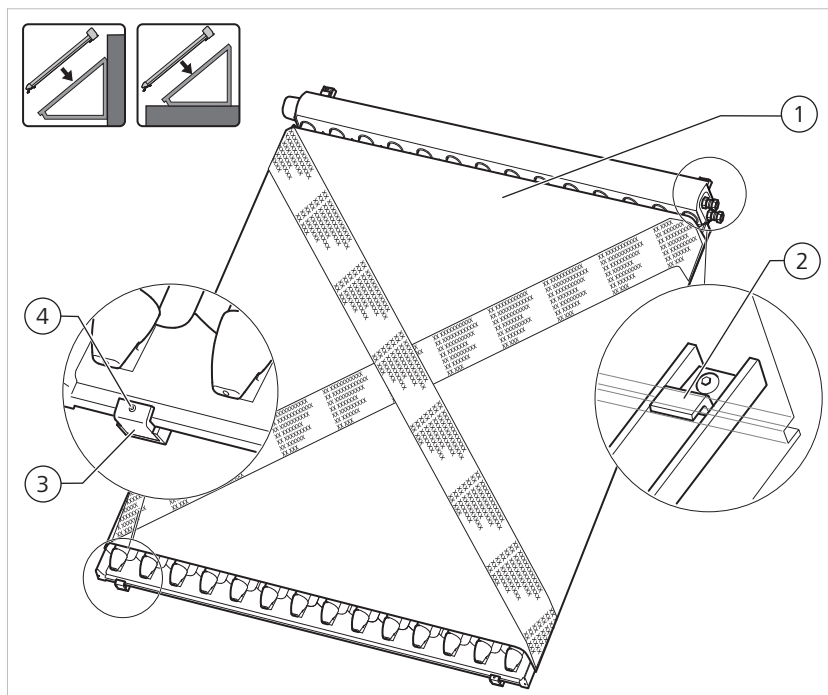
Per montare i collettori, procedere nel modo seguente:



Allineare il collettore STAR 19/33 o 19/49

1	Collettore	5	Sicurezza anti-tempesta inferiore
2	Guida di supporto	6	Sede di alloggiamento
3	Linguetta di tenuta superiore	7	Profilo di chiusura collettore
4	Sicurezza anti-tempesta superiore	8	Linguetta di tenuta inferiore

1. Orientare le linguette di tenuta (3) e (8) sulla sicurezza anti-tempesta superiore (4) e inferiore (5) delle guide di supporto (2)
2. Posizionare il collettore (1) sulle guide di supporto (2) e scaricare verso il basso. Il collettore si innesta con le linguette di tenuta (3) e (8) nella sicurezza anti-tempesta superiore (4) e inferiore (5) scivolando con il profilo di chiusura (7) nelle sedi di alloggiamento (6) delle guide di supporto.
3. Assicurarsi che le sedi di alloggiamento (6) afferrino completamente il profilo di chiusura (7) del collettore e che le linguette di tenuta (3) e (8) si innestino completamente
4. Allineare il collettore (1) centralmente sulle guide di supporto (2) in modo che sporga in egual misura da ambo i lati



Fissaggio del collettore

1	Collettore	3	Sede di alloggiamento
2	Graffa di montaggio	4	Spina filettata

5. Spingere le graffe di montaggio (2) completamente nella linguetta di tenuta della cassetta di raccolta
 6. Avvitare a fondo le graffe di montaggio (2) alla guida di supporto con una vite a testa bombata ciascuna
 7. Avvitare la spina filettata M6 x 8 (4) nella sede di alloggiamento (3)
 8. Verificare che tutte le viti siano serrate a fondo
 9. Verificare che tutti i supporti dei tubi siano saldamente in sede
 10. Rimuovere le cinghie di trasporto
- Il collettore è montato sul set di montaggio.

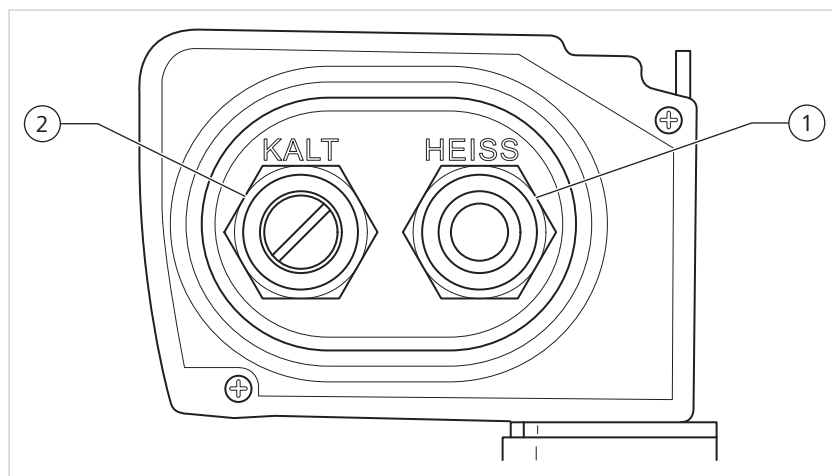
6 Installazione impianto idraulico

6.1 Panoramica delle linee di mandata e di ritorno sul collettore

Nella parte superiore della cassetta di raccolta è situato un tubo speciale passante in acciaio con compensatore di lunghezza. È possibile disporre l'attacco di ritorno sullo stesso lato dell'attacco di mandata. Nei tetti inclinati è quindi necessario un solo passante a tetto (tegola di ventilazione).

Nota Il sensore del collettore è disponibile preassemblato nel set di tubi flessibili ondulati.

Gli attacchi sono forniti contrassegnati nel modo seguente:



Attacco mandata/ritorno

1	Attacco di mandata	2	Attacco di ritorno
---	--------------------	---	--------------------

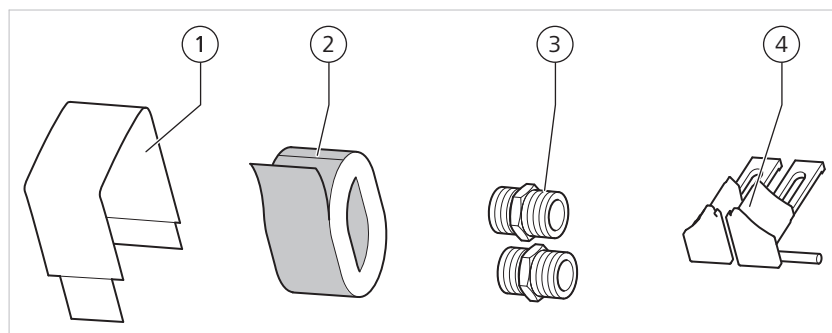
Nota Collegare i collettori alla tubazione solare in prosecuzione sempre con il *set di tubi flessibili ondulati con due sensori*. Isolare con cura tutti i collegamenti.

Per ulteriori informazioni sul montaggio del set di tubi flessibili ondulati, vedere le *Istruzioni di montaggio Set di tubi flessibili ondulati con due sensori*.

6.2 Collegamento di un ulteriore collettore con il set di collegamento

Con il set di collegamento è possibile collegare più collettori tra loro.

Fornitura Il set di collegamento è compreso nella dotazione dei pacchetti solari con più di un collettore e consta dei seguenti componenti:



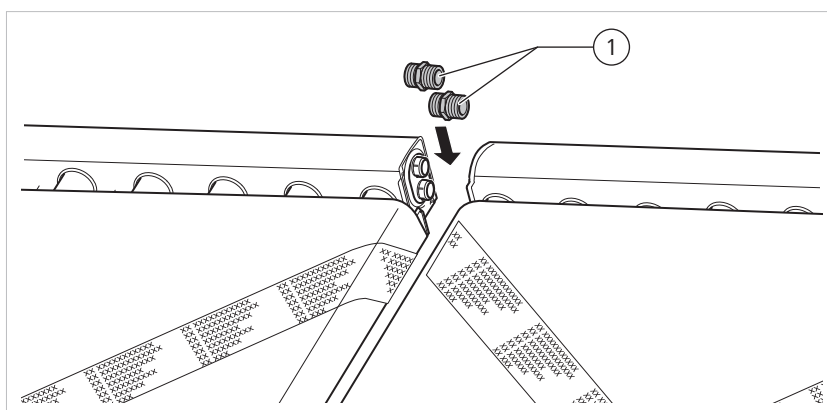
Panoramica dei componenti del set di collegamento

N. pos.	Componente	Quantità
1	Lamierino di copertura	1
2	Isolamento termico	1
3	Elementi di collegamento a vite 15 mm	2
4	Tappi di raccordo	2

Per montare il set di collegamento, procedere nel modo seguente:

Montaggio degli elementi di collegamento a vite

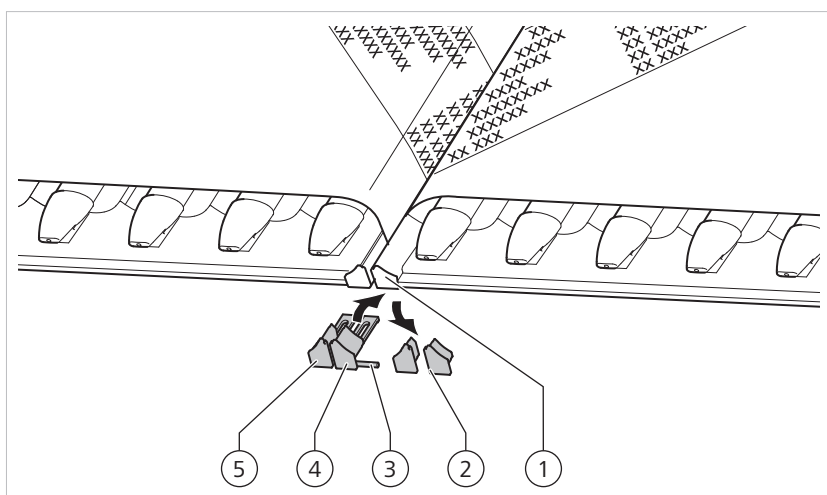
1. Posizionare il secondo collettore e allinearlo
I collettori da collegare devono essere perfettamente allineati in modo che gli attacchi di mandata e di ritorno siano a filo.



Montaggio degli elementi di collegamento a vite

2. Inserire entrambi gli elementi di collegamento a vite (1) tra gli attacchi dei due collettori
Posizionare un elemento di collegamento a vite tra gli attacchi contrassegnati "HEISS/HOT". Inserire l'altro elemento di collegamento a vite tra gli attacchi contrassegnati "KALT/COLD".
3. Unire gli elementi di collegamento a vite (1) al collettore con i dadi a risvolto preassemblati
4. Avvitare a fondo i dadi a risvolto con una chiave fissa SW 24 tenendo fermi al contempo gli elementi di collegamento a vite con una chiave fissa SW 22
5. Verificare che le viti siano serrate a fondo

Montaggio dei tappi di raccordo

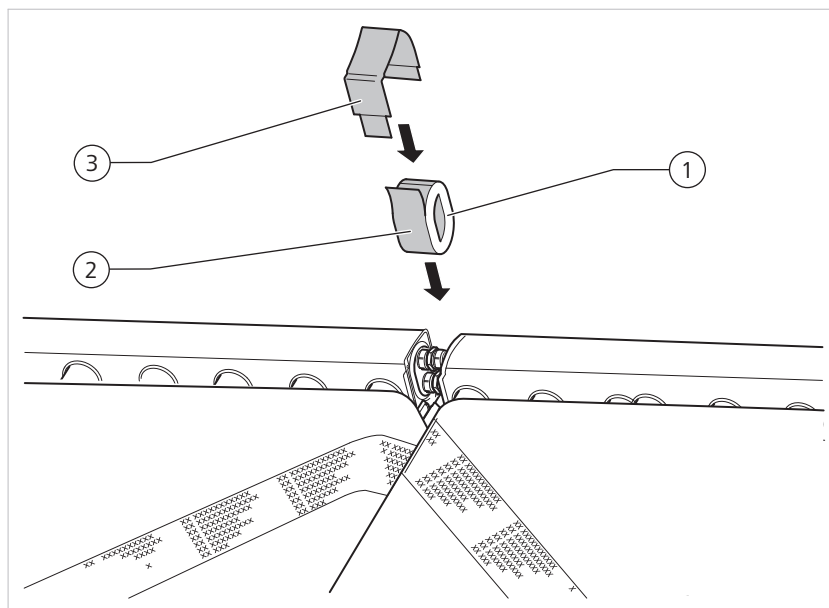


Montaggio dei tappi di raccordo

1. Rimuovere i tappi originali (2) destro e sinistro dai profili del telaio del collettore (1)
2. Inserire i tappi di raccordo destro (4) e sinistro (5) nei profili del telaio del collettore (1)
3. Con un martello, inserire a forza la spina metallica (3) lateralmente nei tappi di raccordo

Montaggio dell'isolamento termico

Requisito Applicare l'isolamento termico del set di collegamento solo dopo avere verificato l'ermeticità del collegamento.



Isolamento del set di collegamento

1. Posizionare l'isolamento termico (1) dal basso verso l'alto sopra il collegamento a vite
2. Chiudere l'isolamento termico (1) con la linguetta adesiva (2)
3. Spostare il lamierino di copertura (3) sull'isolamento termico (1) e innestarlo sopra e sotto sul lato posteriore della cassetta di raccolta

7 Passaggio a tetto o a parete

NOTA

Danni agli edifici a causa della penetrazione di acqua

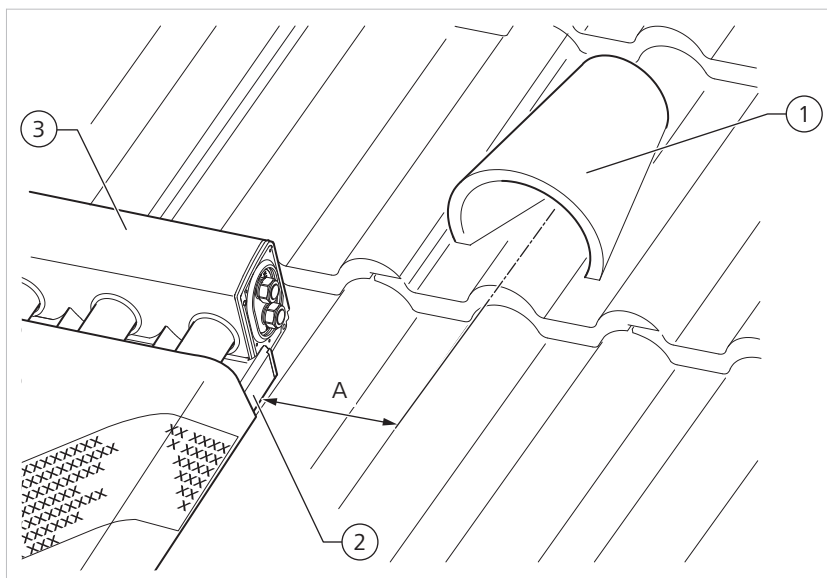
In caso di esecuzione del tetto ovvero della parete non a regola d'arte, all'interno dell'edificio penetra acqua

- ▶ Ripristinare a regola d'arte l'esecuzione del tetto e/o della parete

7.1 Su tetto: preparazione del passaggio a tetto

Determinazione della posizione della tegola di ventilazione

Per determinare la posizione della tegola di ventilazione, procedere nel modo seguente:



Rilievi per la posizione della tegola di ventilazione

1	Tegola di ventilazione	3	Cassetta di raccolta
2	Profilo del telaio	A	ca. mezza tegola di larghezza

1. Disporre la tegola di ventilazione (1) a ca. una mezza tegola di distanza (A) dal profilo del telaio (2) sul lato di collegamento del collettore
2. Posizionare la tegola di ventilazione (1) sopra la cassetta di raccolta (3)
Assicurarsi che il set di tubi flessibili ondulati non si pieghi mentre viene fatto passare attraverso la tegola di ventilazione.

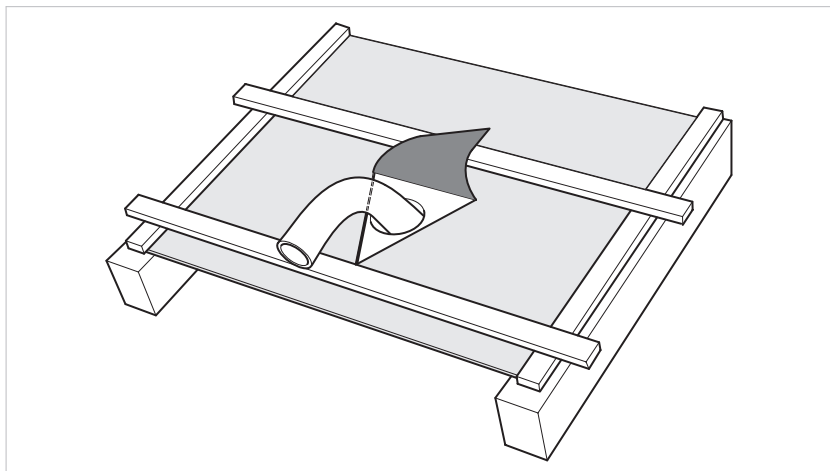
Rimozione delle tegole

Per rimuovere le tegole, procedere nel modo seguente:

1. partendo dalla posizione scelta per la tegola di ventilazione, rimuovere le tegole al di sopra di essa e adiacenti
i correntini e la guaina sottotegola sono così visibili.
2. Verificare se sia possibile realizzare un passante a tetto nel punto scoperto.

Nota Assicurarsi che nel punto scoperto non siano presenti altre installazioni.

Incisione della guaina sottotegola



Incisione della guaina sottotegola

Per incidere la guaina sottotegola, procedere nel modo seguente:

1. praticare un taglio a V nella guaina sottotegola
 2. risvoltare il lembo tagliato sul correntino superiore e fissarlo
- L'acqua scorre lateralmente.

Preparazione dei tetti con tavolato

Per preparare i tetti con tavolato, procedere nel modo seguente:

1. tagliare il passante con un utensile adeguato
2. in caso di tavolati più spessi, adattare il passaggio in base alla posa della linea (smussare gli spigoli)
3. se il livello isolante è realizzato con un materiale isolante di struttura stabile, realizzare il passaggio
Se si tratta di un materiale isolante flessibile (fibra minerale, canapa, o simili) è sufficiente tagliare il materiale isolante nel punto del passante in modo che la tubazione solare vi possa essere inserita.
4. in base alla struttura del tetto, passare attraverso la barriera vapore o il tavolato sul lato ambiente

7.2 Tetto piano/parete: preparazione del passaggio a tetto o a parete

Il collegamento idraulico alla tubazione solare è effettuato con un set di tubi flessibili ondulati.

1. Stabilire un collegamento a regola d'arte del passante a tetto o a parete
2. Una volta posato il set di tubi flessibili ondulati, chiudere ermeticamente il passante

7.3 Descrizione del set di tubi flessibili ondulati

Il set di tubi flessibili ondulati consente il collegamento flessibile e senza alcun problema di uno o più collettori a tubi sottovuoto alle linee di mandata e di ritorno del circuito solare. Per ogni campo di collettori è necessario un set di tubi flessibili ondulati. Il set di tubi flessibili ondulati è compreso nella dotazione dei pacchetti solari.

I tubi flessibili ondulati ed extra-lunghi consentono, anche nei tetti o in pareti perfettamente isolati, di effettuare il passante a tetto o a parete in tutta semplicità.

7 Passaggio a tetto o a parete

La guaina del sensore integrata con sensore preassemblato consente di determinare con precisione la temperatura di mandata direttamente nel vettore termico.

Il rivestimento in tessuto con inserto in acciaio inossidabile protegge il tubo isolante in EPD da:

- danni durante il montaggio
- danni causati dagli uccelli
- danni causati dagli agenti atmosferici

Altre informazioni

Per ulteriori informazioni sul montaggio del set di tubi flessibili ondulati, vedere le *Istruzioni di montaggio del set di tubi flessibili ondulati con due sensori*.

8 Lista di controllo

► Verificare che le fasi di lavoro descritte nella tabella siano state effettuate.

	Fase di lavoro	Pagina	Ef-fet.
1	Montaggio corretto del set di montaggio (vedere le relative istruzioni di montaggio)		
2	Verifica del materiale compreso nella fornitura	Pagina [17]	
3	Montaggio del set per curva a 180°	Pagina [22]	
4	Montaggio del collettore	Pagina [24]	
5	Preparazione a regola d'arte del passante a tetto o a parete	Pagina [34]	
6	Allacciamento dei collegamenti idraulici	Pagina [31]	
7	Montaggio del set di tubi flessibili ondulati	Pagina [35]	
8	Integrazione del collettore nell'impianto di protezione antifulmini	Pagina [7]	

9 Manutenzione

Stipula del contratto di manutenzione

La manutenzione regolare dell'apparecchio ne prolunga la vita utile. La sicurezza viene incrementata.

L'utente di un impianto di riscaldamento è tenuto a mantenere l'impianto in buone condizioni operative e a far eseguire la manutenzione periodica. Si raccomanda la stipula di un contratto di manutenzione tra la ditta specializzata e l'utente dell'impianto di riscaldamento.

I lavori di manutenzione devono essere eseguiti dal tecnico specializzato.

9.1 Verifica dei collettori e dei collegamenti

Nel controllo visivo dei collettori e dei collegamenti prestare attenzione a quanto segue:

- verificare che i collettori non presentino segni di danni
I tubi difettosi si riconoscono per il fatto che il rivestimento color argento nell'area inferiore dei tubi si è trasformato in una patina biancastra per via della penetrazione di aria.
- eventualmente sostituire i tubi danneggiati
- verificare che i collegamenti non presentino punti non a tenuta stagna

9.2 Controllo del supporto dei tubi e dei componenti del collettore

Sui supporti dei tubi e sugli elementi del collettore verificare che:

1. gli elementi di fissaggio dei supporti dei tubi siano correttamente in sede
2. il supporto del collettore non si muova
3. eventualmente serrare gli elementi di fissaggio

9.3 Controllo dell'isolamento dei tubi

Controllare l'isolamento delle tubazioni solari nel modo seguente:

1. controllare visivamente che l'isolamento dei tubi non presenti segni di danni
2. migliorare o eventualmente sostituire l'isolamento difettoso dei tubi

10 Riparazioni

10.1 Sostituzione dei tubi



ATTENZIONE
Pericolo di lesioni da taglio a causa di schegge di vetro e di spigoli vivi

I tubi sottovuoto sono realizzati con vetro fragile. I componenti del collettore presentano spigoli metallici vivi.

- ▶ Indossare i guanti di protezione
 - ▶ Indossare occhiali protettivi
-


AVVISO
Ustioni a causa di superfici e componenti caldi

Il tubo ad U, la lamiera conduttrice di calore e il lato interno dei tubi sottovuoto diventano molto caldi in seguito all'esposizione ai raggi solari.

- ▶ Indossare i guanti di protezione
 - ▶ Indossare occhiali protettivi
-

Nota

I tubi sottovuoto danneggiati possono essere sostituiti singolarmente. L'impianto solare può rimanere in funzione durante gli interventi di riparazione.

I tubi difettosi si riconoscono per il fatto che il rivestimento color argento nell'area inferiore dei tubi si è trasformato in una patina biancastra per via della penetrazione di aria.

10.1.1 Rimozione di tubi rotti

Per rimuovere dal collettore i tubi rotti, procedere nel modo seguente:

1. Rimuovere con cautela i frantumi in modo da non danneggiare lo specchio CPC
2. Togliere i resti di vetro dalla cassetta di raccolta
3. Rimozione del supporto del tubo

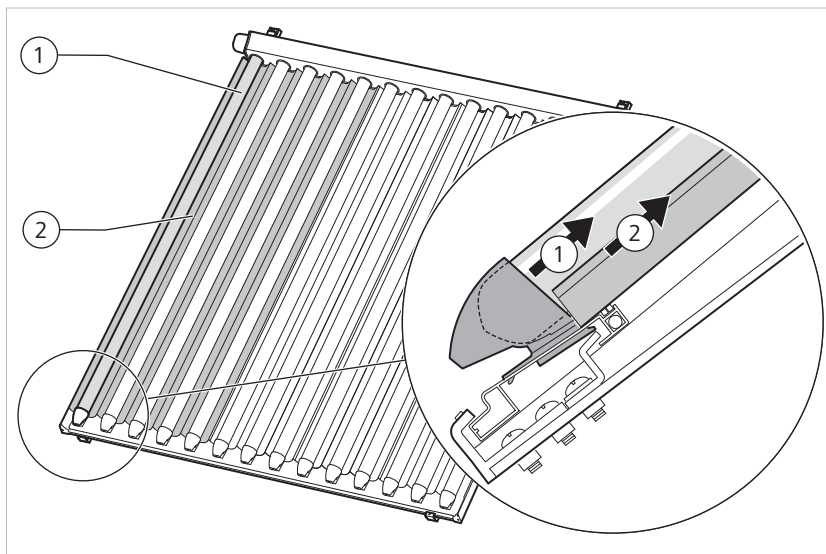
10.1.2 Rimozione di tubi difettosi

NOTA
Danni al collettore durante la sostituzione dei tubi

In caso di un'inclinazione superiore ai 20° rispetto al piano del collettore la griglia si rompe.

- ▶ Inclinare la griglia ad U verso l'alto al massimo di 20°.
-

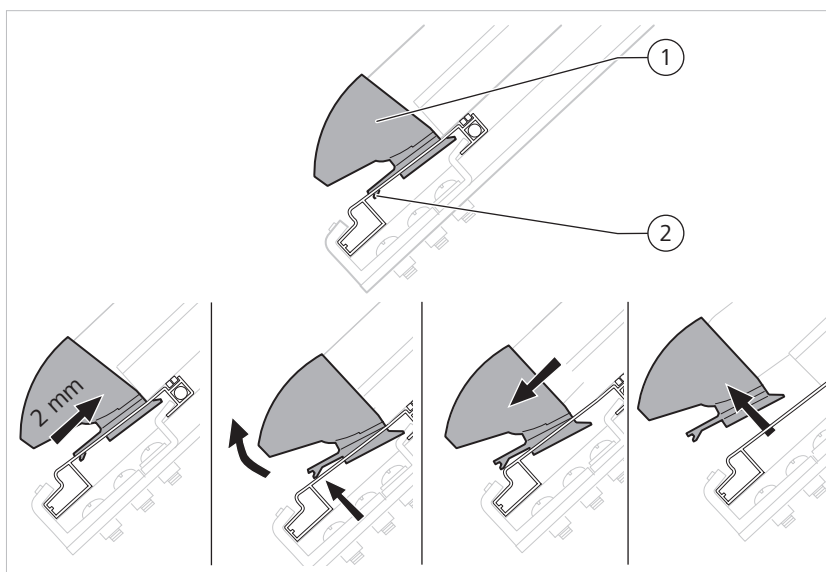
Per rimuovere un tubo difettoso, procedere nel modo seguente:



Scarico del supporto del tubo

1. Spingere i tubi difettosi verso l'alto nella cassetta di raccolta. I tubi possono essere spinti nella cassetta di raccolta per pochi millimetri.
2. Spingere il segmento a specchio (2), che si trova sotto il tubo difettoso, in direzione della cassetta di raccolta fino alla battuta.

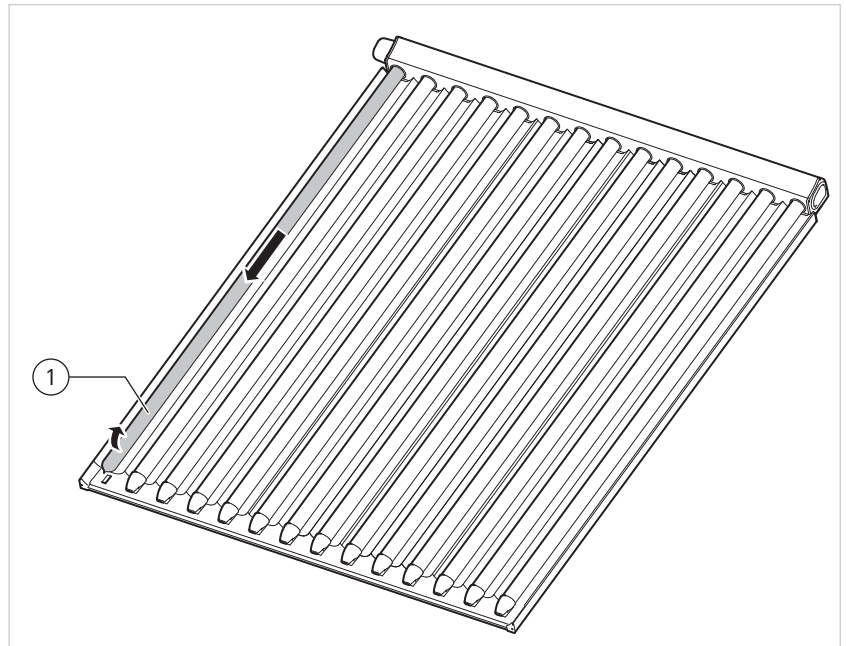
Il supporto del tubo è libero.



Rimozione del supporto del tubo

1	Supporto del tubo	2	Linguetta di arresto
---	-------------------	---	----------------------

3. Spingere il supporto del tubo (1) di ca. 2 mm verso l'alto in direzione della cassetta di raccolta
4. Sollevare la linguetta di arresto (2)
Sollevare la linguetta di arresto con il dito indice dal basso.
Se non fosse possibile collegare la linguetta di arresto, è possibile sollevarlo con cautela verso l'alto con l'ausilio di un cacciavite.
5. Tirare verso il basso il supporto del tubo (1)
6. Estrarre verso l'alto il supporto del tubo e staccarlo dal tubo



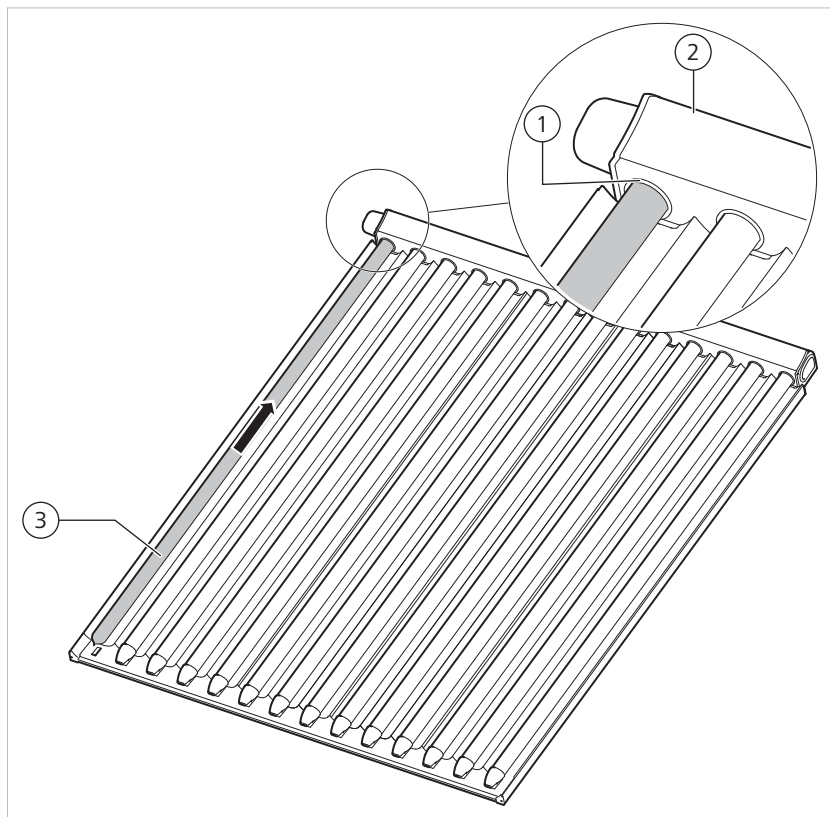
Rimozione del tubo

1	Tubo
---	------

7. Sollevare leggermente i tubi difettosi (1)
Sollevare i tubi al massimo di 20° rispetto al piano del collettore.
8. Estrarre i tubi difettosi (1) dalla cassetta di raccolta
Durante questa operazione ruotare leggermente i tubi.
9. Tirare verso il basso e in linea retta il tubo difettoso (1).
Se la corsa verso il basso è bloccata, è possibile sollevare il tubo fino a 20° rispetto al piano del collettore.

10.1.3 Inserimento di un nuovo tubo

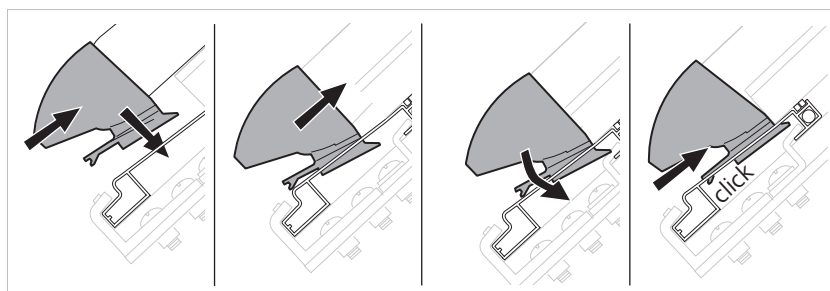
Per inserire il nuovo tubo, procedere nel modo seguente:



Inserimento del tubo

1	Anello in silicone	3	Tubo
2	Cassetta di raccolta		

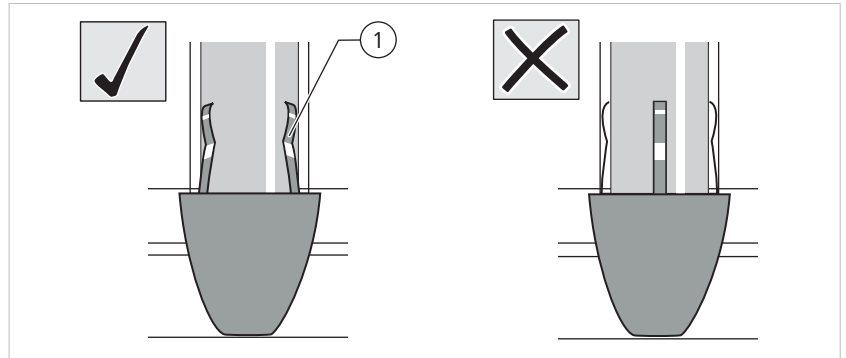
1. Verificare che l'anello in silicone (1) sulla cassetta di raccolta (2) sia in sede e pulito
2. Applicare una pasta lubrificante sull'estremità superiore del tubo
Il tubo (3) scorre più facilmente attraverso l'anello in silicone (1).
3. Spingere il tubo (3) verso l'alto, in linea retta e in direzione della cassetta di raccolta
4. Spingere il tubo (3) nella cassetta di raccolta (2) attraverso l'anello in silicone (1).
Durante questa operazione ruotare leggermente il tubo.



Montaggio del supporto del tubo

5. Applicare il supporto sul tubo
6. Inserire il supporto del tubo nell'apertura nel profilo inferiore del telaio

7. Spingere il supporto del tubo verso l'alto in direzione della cassetta di raccolta, fino a farlo scattare in posizione



Allineamento dei tubi

8. Allineare i tubi
Assicurarsi che i distanziatori (1) siano posizionati in modo corretto, vedere il disegno.
9. Verificare che il supporto del tubo sia serrato a fondo
10. Controllare che i tubi siano allineati

11 Messa fuori servizio

11.1 Smontaggio dei collettori a tubi sottovuoto



AVVISO

Ustioni a causa di superfici e componenti caldi

Il tubo ad U, la lamiera conduttrice di calore e il lato interno dei tubi sottovuoto diventano molto caldi in seguito all'esposizione ai raggi solari.

- ▶ Indossare i guanti di protezione
- ▶ Indossare occhiali protettivi

Nota

Il collettore deve essere smontato da almeno 2 persone.

Per smontare i collettori, procedere nel modo seguente:

1. togliere pressione al circuito solare
2. svuotare il circuito solare
3. rimuovere il liquido residuo dal collettore con aria compressa
4. scollegare gli allacciamenti idraulici
5. scollegare gli elementi di fissaggio
6. rimuovere il collettore
Non utilizzare gli occhielli di imbracatura per la rimozione! Con l'esposizione agli agenti atmosferici gli occhielli di imbracatura diventano fragili.
7. imballare in modo sufficiente il collettore per il trasporto

12 Smaltimento

L'apparecchio, gli accessori e gli imballaggi per il trasporto sono costituiti in massima parte da materie prime riciclabili.

Apparecchio, accessori e imballaggio possono essere smaltiti attraverso i centri di raccolta.

- ▶ Attenersi alle disposizioni nazionali e locali vigenti in materia.

12.1 Smaltimento dell'imballaggio

Lo smaltimento dell'imballaggio può essere affidato al tecnico specializzato che ha installato l'apparecchio.

12.2 Ritiro di collettori a tubi sottovuoto

Il collettore non deve essere smaltito insieme ai rifiuti domestici.

- ▶ Paradigma non effettua smontaggi e non si accolla costi di spedizione o altri costi connessi al ritiro dei prodotti.

13 Dati tecnici e product fiche

	Unità	STAR 15/26	STAR 15/39	STAR 19/33	STAR 19/49
Numero di tubi sotto-vuoto ¹⁾	pz.	14	21	14	21
η_0 riferito alla superficie di apertura, EN 12975		0,644	0,644	0,644	0,644
a_1 con vento riferito alla superficie di apertura	W/(m ² ·K)	0,749	0,749	0,749	0,749
a_2 con vento riferito alla superficie di apertura	W/(m ² ·K ²)	0,005	0,005	0,005	0,005
Resa annua del collettore Solar Keymark ²⁾	kWh/a	1545	2301	1989	2984
Resa annua specifica del collettore Solar Keymark (riferita alla superficie di apertura) ²⁾	kWh/(m ² ·a)	663	663	663	663
Resa annua specifica del collettore Solar Keymark (riferita alla superficie lorda) ²⁾	kWh/(m ² ·a)	587	585	601	604
Misura modulare (lung x larg x alt)	mm	1616 x 1627 x 122	1616 x 2432 x 122	2033 x 1627 x 122	2033 x 2432 x 122
Superficie lorda	m ²	2,63	3,93	3,31	4,94
Superficie di apertura	m ²	2,33	3,49	3,00	4,50
Superficie di assorbimento	m ²	2,30	3,45	2,96	4,44
Capacità collettore	l	2,13	3,19	2,53	3,79
Perdita di pressione acqua 2,0 l/min a 40 °C	mbar	11	17	13	19
Peso di montaggio	kg	41	64	49	72
Sovrapressione di esercizio, massima	bar	10	10	10	10
Giunto autobloccante per mandata e ritorno	mm	Cu 15	Cu 15	Cu 15	Cu 15
Colore, anodizzato		grigio alluminio	grigio alluminio	grigio alluminio	grigio alluminio
Colore di tutte le parti in plastica		nero	nero	nero	nero

¹⁾ test di resistenza superato (diametro dei chicchi di grandine di 35 mm secondo ISO 9806:2013)

²⁾ Prova: Solar Keymark, Appendice al certificato 011-7S 089 R (località Würzburg, temperatura media del collettore 50°C)

Product fiche

	Unità	STAR 15/26	STAR 15/39	STAR 19/33	STAR 19/49
Nome del fornitore		Ritter Energie- und Umwelttechnik GmbH & Co. KG			
Nr. Articolo		08-4004	08-4005	08-4006	08-4007
Area di apertura del collettore	A_{col} [m ²]	2,33	3,47	3	4,5
Area lorda del collettore	A_{sol} [m ²]	2,63	3,93	3,31	4,94
Efficienza del collettore	η_{col} [%]	61	61	61	61
Coefficiente del primo ordine	a_1 [W/m ² K]	0,749	0,749	0,749	0,749
Coefficiente del secondo ordine	a_2 [W/m ² K ²]	0,005	0,005	0,005	0,005
Fattore dell'angolo d'incidenza	IAM 50°	1	1	1	1

Paradigma Italia srl

Via C. Maffei, 3

38089 Darzo (TN)

Tel. +39-0465-684701

Fax +39-0465-684066

info@paradigmaitalia.it

www.paradigmaitalia.it

