

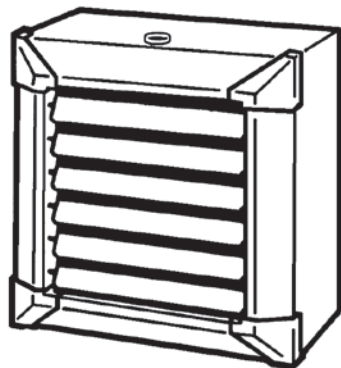
**MANUALE DI INSTALLAZIONE
E MANUTENZIONE DEGLI AEROTERMI**

**INSTALLATION
AND MAINTENANCE MANUAL
FOR UNIT HEATERS**

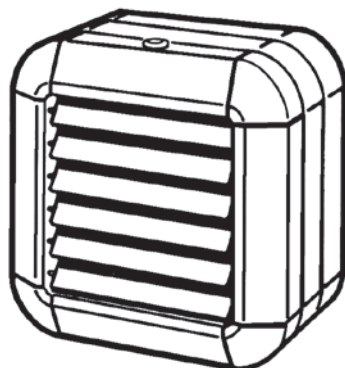
**INSTALLATIONS-
UND WARTUNGSMANUAL
FÜR LUFTHEIZER**

**MANUEL D'INSTALLATION
ET D'ENTRETIEN
DES AEROTHERMES**

**MANUAL DE INSTALACION
Y MANTENIMIENTO
DE LOS AEROTERMOS**



ATLAS



HELIOS



SABIANA
IL CLIMA AMICO

A company of Arbonia Group
ARBONIA ▲

Via Piave, 53 • 20011 Corbetta (MI) • ITALY
Tel. +39.02.97203.1 ric. autom.

Fax +39.02.9777282 - +39.02.9772820

E-mail: info@sabiana.it • Internet: www.sabiana.it

E 12/17

O 12/17

Cod. 4050380

INDICE		INDEX	
<i>Regole fondamentali di sicurezza</i>	3	<i>Fundamental safety rules</i>	4
<i>Utilizzo e conservazione del manuale</i>	8	<i>Use and preservation of the manual</i>	8
<i>Scopo</i>	9	<i>Purpose</i>	9
<i>Prescrizioni di sicurezza</i>	11	<i>Security rules</i>	11
<i>Limiti di impiego</i>	12	<i>Operating limits</i>	12
<i>Trasporto e identificazione macchina</i>	13	<i>Transport and unit identification</i>	13
<i>Caratteristiche tecniche</i>	13	<i>Technical characteristics</i>	13
<i>Installazione</i>	14	<i>Installation</i>	14
<i>Collegamento idraulico</i>	16	<i>Water connection</i>	16
<i>Collegamento a vapore</i>	18	<i>Steam connection</i>	18
<i>Collegamenti elettrici</i>	19	<i>Electrical connections</i>	19
<i>Tabelle tecniche</i>	23	<i>Technical data</i>	23
<i>Pulizia, manutenzione e ricambi</i>	35	<i>Cleaning, maintenance and spare parts</i>	35
<i>Dichiarazione di conformità</i>	36	<i>Declaration of conformity</i>	36

INHALT		TABLE DES MATIÈRES		ÍNDICE	
<i>Grundlegende Sicherheitsvorschriften</i>	5	<i>Règles fondamentales de sécurité</i>	6	<i>Reglas fundamentales de seguridad</i>	7
<i>Verwendung und Aufbewahrung des Handbuchs</i>	8	<i>Utilisation et conservation du manuel</i>	8	<i>Uso y conservación del manual</i>	8
<i>Verwendungszweck</i>	9	<i>But</i>	9	<i>Definición</i>	9
<i>Sicherheitsvorschriften</i>	11	<i>Prescriptions de sécurité</i>	11	<i>Prescripciones de seguridad</i>	11
<i>Einsatzgrenzen</i>	12	<i>Limites d'emploi</i>	12	<i>Límites de uso</i>	12
<i>Transport und Geräte kennzeichnung</i>	13	<i>Transport et identification</i>	13	<i>Transporte y identificación</i>	13
<i>Technische Eigenschaften</i>	13	<i>Caracteristiques techniques</i>	13	<i>Características técnicas</i>	13
<i>Installation</i>	14	<i>Installation</i>	14	<i>Instalación</i>	14
<i>Wasseranschluss</i>	16	<i>Raccordement hydraulique</i>	16	<i>Conexión hidraulica</i>	16
<i>Dampfanschluss</i>	18	<i>Raccordement à vapeur</i>	18	<i>Conexión a vapor</i>	18
<i>Elektrische Verbindungen</i>	19	<i>Connexions électriques</i>	19	<i>Conexiones eléctricas</i>	19
<i>Technische Tabellen</i>	23	<i>Tablettes techniques</i>	23	<i>Datos técnicos</i>	23
<i>Wartung, Verwendungszweck und Ersatzteile</i>	35	<i>Nettoyage, entretien et pieces de rechange</i>	35	<i>Limpieza, mantenimiento y recambios</i>	35
<i>Konformitätserklärung</i>	36	<i>Déclaration de conformité</i>	36	<i>Declaración de conformidad</i>	36



Prima della messa in funzione,
leggere attentamente il manuale di istruzioni.



Attenzione!
Operazioni particolarmente importanti e/o pericolose.



Interventi che possono essere svolti a cura dell'utente.



Interventi che **devono** essere svolti **esclusivamente da un installatore o un tecnico autorizzato.**

REGOLE FONDAMENTALI DI SICUREZZA



È vietato l'utilizzo dell'apparecchio da parte di bambini o di persone inabili e senza assistenza.

Questo apparecchio è destinato ad essere utilizzato da utilizzatori esperti o addestrati nei negozi, nell'industria leggera e nelle fattorie, oppure per uso commerciale da parte di persone non esperte.

È pericoloso toccare l'apparecchio avendo parti del corpo bagnate ed i piedi nudi.

Non manomettere o modificare i dispositivi di regolazione o sicurezza senza essere autorizzati e senza indicazioni.

Non torcere, staccare o tirare i cavi elettrici che fuoriescono dall'apparecchio anche se lo stesso non è collegato all'alimentazione elettrica.

Non gettare o spruzzare acqua sull'apparecchio.

Non introdurre assolutamente niente attraverso le griglie di aspirazione e mandata aria.

Non rimuovere nessun elemento di protezione senza aver prima scollegato l'apparecchio dall'alimentazione elettrica.

Non gettare o lasciare il materiale residuo dell'imballo alla portata dei bambini perché potenziale causa di pericolo.

Non installare in atmosfera esplosiva o corrosiva, in luoghi umidi, all'aperto o in ambienti con molta polvere.

L'apparecchio può essere utilizzato da bambini di età non inferiore a 8 anni e da persone con ridotte capacità fisiche, sensoriali o mentali, o prive di esperienza o della necessaria conoscenza, purché sotto sorveglianza oppure dopo che le stesse abbiano ricevuto istruzioni relative all'uso sicuro dell'apparecchio e alla comprensione dei pericoli ad esso inerenti.

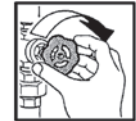
I bambini non devono giocare con l'apparecchio.

La pulizia e la manutenzione destinata ad essere effettuata dall'utilizzatore non deve essere effettuata da bambini senza sorveglianza.

Prima di effettuare qualsiasi intervento assicuratevi che:

1 - L'apparecchio non sia sotto tensione elettrica.

2 - Chiudere la valvola di alimentazione dell'acqua della batteria e lasciarla raffreddare.



3 - Installare in prossimità dell'apparecchio o degli apparecchi in posizione facilmente accessibile un interruttore di sicurezza che tolga corrente alla macchina.

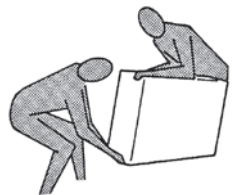
Durante l'installazione, la manutenzione e la riparazione, per motivi di sicurezza, è necessario attenersi a quanto segue:

- Utilizzare sempre guanti da lavoro.
- Non esporre a gas infiammabili.
- Non posizionare sulle griglie oggetti.



Assicurarsi di collegare la messa a terra.

Per trasportare la macchina sollevarla da soli (per pesi inferiori a 30 Kg) o con l'aiuto di un'altra persona. Sollevarla lentamente, facendo attenzione che non cada.



Non inserire oggetti nell'elettroventilatore nè tantomeno le mani.

Non togliere le etichette di sicurezza all'interno dell'apparecchio.



In caso di illeggibilità richiederne la sostituzione. In caso di sostituzione di componenti richiedere sempre ricambi originali.



Carefully **read the following user information manual** before starting up the machine.



Warning!
Particularly important and/or delicate operations.



Operations which may be carried out by the user.



Interventions to be carried out **exclusively by an installer or authorized technician.**

FUNDAMENTAL SAFETY RULES



The unit must never be used by children or unfit persons without supervision.

This appliance is intended to be used by expert or trained users in shops, in light industry and on farms, or for commercial use by lay persons.

It is dangerous to touch the unit with damp parts of the body and bare feet.

Never tamper or modify regulation and safety devices without prior authorisation and instructions.

Never twist, detach or pull power cables, even when the unit is unplugged from the mains power supply.

Neither throw nor spray water on the unit.

Never introduce foreign objects through the air intake and discharge grids.

Never remove protective elements without first unplugging the unit from the mains power supply.

Do not throw packaging material away or leave it with in reach of children as it may represent a hazard.

Do not install in explosive, corrosive or damp environments, outdoors or in very dusty rooms.

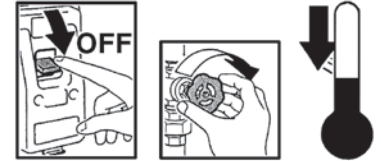
This appliance can be used by children aged from 8 years and above and persons with reduced physical, sensory or mental capabilities or lack of experience and knowledge if they have been given supervision or instruction concerning use of the appliance in a safe way and understand the hazards involved.

Children shall not play with the appliance.

Cleaning and user maintenance shall not be made by children without supervision.

Before carrying out any operation on the appliance, make sure:

- 1 - The unit is disconnected from the electrical power supply.
- 2 - The coil water supply valve is closed and the coil has cooled down.
- 3 - Install a safety switch to turn off current to the appliance in an easily accessible position near the unit or units.



During installation, maintenance and repairs, for safety reasons, observe the following precautions:

- Always use work gloves.
- Do not expose to inflammable gas.
- Do not place objects over the grids.



Make sure the unit is earthed.

When moving the appliance, lift it by yourself (for weights of under 30 kg) or with the help of another person.

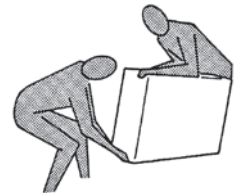
Lift it slowly, taking care not to drop it.

Never introduce objects or the hand into the fans.

Do not remove the safety labels inside the appliance.

If you cannot read the labels, ask for replacements.

Always use original spare parts.





Lesen Sie vor der **Inbetriebnahme aufmerksam die Bedienungsanleitung.**



Achtung!
Besonders wichtige und / oder gefährliche Arbeitsgänge.



Maßnahmen, die durch den Anwender vorgenommen werden können.



Eingriffe, die nur von einem **Installateur oder von einem autorisierten Techniker vorgenommen werden dürfen.**

GRUNDLEGENDE SICHERHEITSVORSCHRIFTEN



Die Verwendung des Geräts durch Kinder oder behinderte Personen ist verboten.

Dieses Gerät ist für die Verwendung durch erfahrene oder geschulte Bediener in Geschäften, der Leichtindustrie und in landwirtschaftlichen Betrieben oder für die gewerbliche Verwendung durch nicht erfahrene Personen vorgesehen.

Es ist gefährlich, das Gerät mit nassen Körperteilen oder nackten Füßen zu berühren.

Die Regel- und Sicherheitsvorrichtungen niemals ohne Genehmigung und ohne Anweisungen manipulieren oder verändern.

Die aus dem Gerät austretenden Stromkabel niemals verdrillen, trennen oder ziehen, auch wenn das entsprechende Kabel nicht an die Stromversorgung angeschlossen ist.

Das Gerät darf nicht mit Wasserspritzern in Berührung kommen.

Niemals irgendwelche Gegenstände durch die Zu- und Abluftgitter einführen. Vor dem Entfernen von Elementen der Schutzvorrichtungen muss das Gerät zuvor immer von der Stromversorgung getrennt werden.

Das Verpackungsmaterial niemals in Reichweite von Kindern lassen, da es eine potentielle Gefahrenquelle darstellt.

Das Gerät nicht in explosionsfähiger oder korrosiver Atmosphäre, an feuchten Orten, im Freien oder in sehr staubigen Umgebungen installieren.

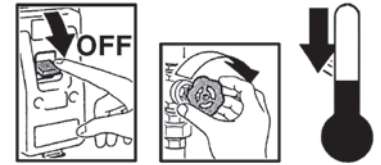
Das Geräte kann von Kindern ab 8 Jahren sowie von Personen mit reduzierten physischen, sensorischen oder mentalen Fähigkeiten oder Mangel an Erfahrung und/oder Wissen benutzt werden, wenn sie beaufsichtigt oder bezüglich des sicheren Gebrauchs des Gerätes unterwiesen wurden und die daraus resultierenden Gefahren verstanden haben.

Kinder dürfen nicht mit dem Gerät spielen.

Die Reinigung und die Wartung dürfen nicht durch Kinder durchgeführt werden, es sei denn, sie sind beaufsichtigt.

Vor der Durchführung von Tätigkeiten muss immer folgendes sichergestellt werden:

- 1 - Dass das Gerät nicht unter Spannung steht.
- 2 - Das Ventil für die Warmwasserzufuhr zum Register schließen und abkühlen lassen.
- 3 - In der Nähe des Geräts oder der Geräte, in einer gut zugänglichen Position, einen Sicherheitsschalter installieren, der eine Trennung der Maschine vom Stromnetz ermöglicht.



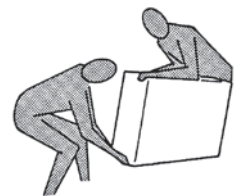
Während Installation, Wartung und Reparatur des Geräts müssen aus Sicherheitsgründen folgende Anweisungen befolgt werden:

- Immer Arbeitshandschuhe tragen.
- Keinen entflammaren Gasen aussetzen.
- Keine Gegenstände auf den Gittern abstellen.



Sicherstellen, dass das Gerät an eine Erdung angeschlossen ist.

Für den Transport des Geräts dieses alleine (für Gewichte unter 30 kg) oder gemeinsam mit einer anderen Person anheben. Das Gerät langsam anheben und darauf achten, dass es nicht herunterfällt. Keine Gegenstände und vor allem niemals die Hände in das Elektrogebläse einführen.



Die Sicherheitsetiketten im Inneren des Geräts dürfen nicht entfernt werden. Sollten sie nicht mehr lesbar sein, so müssen neue angefordert werden. Sollte es notwendig sein, Komponenten auszuwechseln, so müssen immer originale Ersatzteile angefordert werden.





Avant la mise en service,
lire attentivement le manuel d'instructions.



Attention ! Opérations
particulièrement importantes et/ou dangereuses.



Interventions pouvant être effectuées par l'utilisateur.



Interventions à effectuer **uniquement**
par un installateur ou un technicien autorisé.

RÈGLES FONDAMENTALES DE SÉCURITÉ



Il est interdit d'utiliser l'appareil aux enfants et aux personnes inaptes et sans assistance.

Cet appareil est destiné à être utilisé par des utilisateurs experts ou formés dans les magasins, l'industrie légère et les exploitations agricoles, ou à un usage commercial par des personnes non expertes. Il est dangereux de toucher l'appareil en ayant des parties du corps mouillées et les pieds nus.

Ne pas altérer ou modifier les dispositifs de réglage ou de sécurité sans y être autorisé et sans indications.

Ne pas tordre, détacher ou tirer les câbles électriques qui sortent de l'appareil, même lorsque celui-ci n'est pas branché à l'alimentation électrique.

Ne pas éclabousser l'appareil ni pulvériser de l'eau dessus.

Ne jamais introduire rien à travers les grilles d'aspiration et de refoulement de l'air.

N'enlever aucun élément de protection sans avoir préalablement débranché l'appareil de l'alimentation électrique.

Ne pas jeter ou laisser le matériel résiduel de l'emballage à la portée des enfants car il représente une source potentielle de danger.

Ne pas installer l'appareil dans une atmosphère explosive ou corrosive, dans des endroits humides, à l'extérieur ou dans des environnements particulièrement poussiéreux.

L'appareil peut être utilisé par les enfants âgés de plus de 8 ans et par les personnes avec des capacités physiques, sensorielles ou mentales réduites ou qui ne possèdent pas l'expérience ou les connaissances nécessaires, à condition qu'ils soient surveillés ou qu'ils aient préalablement reçu des instructions relatives à l'utilisation sûre de l'appareil et à la compréhension des dangers qui y sont liés.

Les enfants ne doivent pas jouer avec l'appareil.

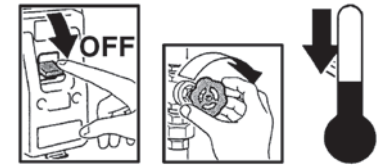
Le nettoyage et l'entretien qui incombent à l'utilisateur ne doivent pas être effectués par des enfants sans surveillance.

Avant d'effectuer toute intervention, s'assurer que :

1 - L'appareil ne soit pas sous tension électrique.

2 - Fermer la vanne d'alimentation de l'eau de la batterie et la laisser refroidir.

3 - Installer un interrupteur de sécurité qui coupe le courant d'alimentation de la machine près de l'appareil ou des appareils, dans une position facile d'accès.



Pour des raisons de sécurité, lors de l'installation, de l'entretien et de la réparation, il est nécessaire de respecter les consignes suivantes :

- Toujours utiliser des gants de travail.
- Ne pas exposer à des gaz inflammables.
- Ne pas placer d'objets sur les grilles.



S'assurer de raccorder la mise à la terre.

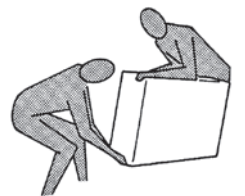
Pour transporter l'appareil, le soulever seul (pour des poids inférieurs à 30 kg) ou avec l'aide d'une autre personne. Le soulever lentement, en faisant attention à ne pas le faire tomber.

Ne pas insérer d'objets ni introduire les mains dans le motoventilateur.

Ne pas enlever les étiquettes de sécurité situées à l'intérieur de l'appareil.

Si elles sont illisibles, demander leur remplacement.

En cas de remplacement de composants, toujours demander des pièces de rechange originales.





Antes de la puesta en funcionamiento, **hay que leer atentamente el manual de instrucciones.**



¡Atención!
Operaciones particularmente importantes y/o peligrosas.



Intervenciones que pueden ser realizadas por el usuario.



Intervenciones que **tienen** que ser efectuadas **sólo por el instalador o el técnico autorizado.**

REGLAS FUNDAMENTALES DE SEGURIDAD



Está prohibido que los niños o personas inhábiles y sin asistencia utilicen el aparato.

Este aparato está destinado para ser utilizado por usuarios expertos o instruidos en las tiendas, en la industria ligera y en las fábricas, o para un uso comercial por personas inexpertas.

Es peligroso tocar el aparato si se tiene partes del cuerpo mojadas y se está descalzo.

No altere o modifique los dispositivos de regulación o seguridad sin haber sido autorizados y sin indicaciones.

No retuerza, desconecte o tire de los cables eléctricos que sobresalen del aparato, aunque éste no esté conectado a la alimentación eléctrica.

No vierta o rocíe agua en el aparato.

No introduzca absolutamente nada por las rejillas de aspiración e impulsión del aire.

No retire ningún elemento de protección sin haber antes desconectado el aparato de la alimentación eléctrica.

No deseche o deje el material residual del embalaje al alcance de los niños porque es una causa potencial de peligro.

No instale en atmósfera explosiva o corrosiva, en sitios húmedos, al aire libre o en ambientes con mucho polvo.

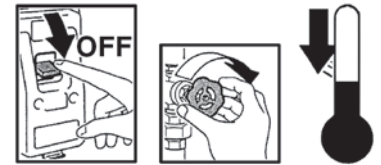
El aparato puede ser utilizado para niños de edad no inferior a 8 años y para personas con reducidas capacidades físicas, sensoriales o mentales, o sin experiencia o conocimientos necesarios, siempre que estén bajo vigilancia o después de que hayan recibido las instrucciones relativas al uso seguro del aparato y a la comprensión de los peligros inherentes.

Los niños no deben jugar con el aparato.

La limpieza y el mantenimiento destinados a ser realizados por el usuario no deben efectuarse por niños sin vigilancia.

Antes de efectuar cualquier intervención, asegúrese de que:

- 1 - El aparato no esté bajo tensión eléctrica.
- 2 - Cierre la válvula de alimentación del agua de la batería y deje que se enfríe.
- 3 - Ha instalado en proximidad del aparato o de los aparatos, en posición fácilmente accesible, un interruptor de seguridad que corte la corriente a la máquina.



Durante la instalación, el mantenimiento y la reparación, por motivos de seguridad, es necesario atenerse a lo siguiente:

- Utilice siempre guantes de trabajo.
- No se exponga a gases inflamables.
- No coloque objetos en las rejillas.



Asegúrese de conectar la puesta a tierra.

Para transportar la máquina, eléverla solo (para pesos inferiores a 30 kg) o con la ayuda de otra persona.

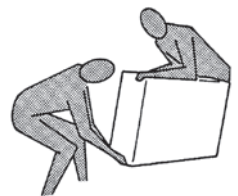
Eléverla lentamente, teniendo cuidado de que no se caiga.

No introduzca objetos en el ventilador eléctrico, ni mucho menos las manos.

No quite las etiquetas de seguridad en el interior del aparato.

En caso de que sean ilegibles, solicite su sustitución.

En caso de sustitución de componentes, solicite siempre repuestos originales.



**UTILIZZO
E CONSERVAZIONE
DEL MANUALE**

Il presente manuale di istruzioni è indirizzato all'utente della macchina, al proprietario al tecnico installatore e deve essere sempre a disposizione per qualsiasi eventuale consultazione.

Il manuale è destinato all'utilizzatore, al manutentore ed all'installatore della macchina.

Il manuale di istruzioni serve per indicare l'utilizzo della macchina previsto nelle ipotesi di progetto, le sue caratteristiche tecniche e per fornire indicazioni per l'uso corretto, la pulizia la regolazione e l'uso; fornisce inoltre importanti indicazioni per la manutenzione, per eventuali rischi residui e comunque per lo svolgimento di operazioni da svolgere con particolare attenzione.

Il presente manuale è da considerare parte della macchina e deve essere CONSERVATO PER FUTURI RIFERIMENTI fino allo smantellamento finale della macchina.

Il manuale di istruzioni deve essere sempre disponibile per la consultazione e conservato in luogo protetto ed asciutto.

In caso di smarrimento o danneggiamento, l'utente può richiedere un nuovo manuale al costruttore o al proprio rivenditore indicando il modello della macchina ed il numero di matricola della stessa visibile sulla targhetta di identificazione.

Il presente manuale rispecchia lo stato della tecnica al momento della sua redazione, il fabbricante si riserva il diritto di aggiornare la produzione ed i manuali successivi senza l'obbligo di aggiornarne anche le versioni precedenti.

Il costruttore si ritiene sollevato da eventuali responsabilità in caso di:

- uso improprio o non corretto della macchina;
- uso non conforme a quanto espressamente specificato nella presente pubblicazione;
- grave carenza nella manutenzione prevista e consigliata;

- modifiche sulla macchina o qualsiasi intervento non autorizzato;
- utilizzo di ricambi non originali o specifici per il modello;

- inosservanza totale o anche parziale delle istruzioni;
- eventi eccezionali.

**USE AND
PRESERVATION
OF THE MANUAL**

This instruction manual is intended for the machine's user, the owner and installation technician and must always be available to be consulted, if necessary.

The manual is addressed to the maintenance and installation operators of the machine.

The instruction manual aims to describe how to use the machine the way the machine is designed to be used, the machine's technical features and to provide information on how to use the machine correctly, and how to clean, control and operate the machine; in addition, the manual provides important information about maintenance, any residual risks and however how to carry out operations to be performed with special care.

This manual is to be considered a part of the machine and must be PRESERVED FOR FUTURE REFERENCE until the machine is finally dismantled.

The instruction manual must always be available for consultation and be preserved in a protected and dry place.

The user can request a new manual from the manufacturer or from the local retailer if the manual is lost or damaged. The request must include details of the machine model and the serial number indicated on the identifying data plate.

This manual reflects the technical features at the date of preparation; the manufacturer reserves the right to upgrade the production and the subsequent manuals without being under an obligation to also update previous versions.

The manufacturer accepts no liability in the following cases:

- improper or incorrect use of the unit;
- use that does not comply with the information expressly specified in this publication;
- serious shortcomings in the foreseen and recommended maintenance operations;
- changes made to the machine or any unauthorised operation;
- using non-genuine spare parts or parts not specific to the model;

- total or even partial non-compliance with the instructions;
- exceptional events.

**VERWENDUNG
UND AUFBEWAHRUNG
DES HANDBUCHS**

Das vorliegende Bedienungshandbuch richtet sich an den Bediener der Maschine, an den Eigentümer und an den Installateur und muss jederzeit zum Nachschlagen griffbereit sein.

Das vorliegende Bedienungshandbuch richtet sich an den Bediener, den Eigentümer und den Installateur der Maschine.

Das Bedienungshandbuch dient zu Angabe der bei der Planung vorgesehenen Verwendung der Maschine und ihrer technischen Merkmale sowie zur Lieferung von Anweisungen für die sachgemäße Verwendung, die Reinigung, die Justierung und den Einsatz. Außerdem liefert es wichtige Hinweise für die Wartung, eventuelle Restrisiken und ganz allgemein für Tätigkeiten, die mit besonderer Vorsicht durchgeführt werden müssen.

Das vorliegende Handbuch ist als Teil der Maschine zu betrachten und muss für ZUKÜNFTIGES NACHSCHLAGEN bis zur endgültigen Demontage der Maschine aufbewahrt werden.

Das Bedienungshandbuch muss an einem geschützten und trockenen Ort aufbewahrt werden und jederzeit zum Nachschlagen verfügbar sein.

Sollte das Handbuch verloren gehen oder beschädigt werden, so kann der Bediener beim Hersteller oder einem Händler ein neues Handbuch anfordern. Dafür müssen das Modell und Seriennummer der Maschine angegeben werden, beide befinden sich auf dem Kennschild an der Maschine.

Das vorliegende Handbuch gibt den Status der Technik zum Zeitpunkt seiner Erstellung wieder, der Hersteller behält sich das Recht vor, die Produktion und die nachfolgenden Handbücher zu aktualisieren, ohne dass ihm daraus die Verpflichtung zur Aktualisierung der vorhergehenden Ausgaben entsteht.

In folgenden Fällen übernimmt der Hersteller keine Verantwortung:

- unsachgemäße oder nicht korrekte Verwendung der Maschine;
- Verwendung, die nicht mit den ausdrücklich in dem vorliegenden Dokument angeführten Angaben übereinstimmt;
- schwere Mängel bei der vorgesehenen und empfohlenen Wartung;

- Änderungen an der Maschine oder andere nicht genehmigte Eingriffe;
- Verwendung von nicht originalen oder nicht für das Modell spezifischen Ersatzteilen;
- völlige oder teilweise Nichtbeachtung der Anweisungen;
- außergewöhnliche Ereignisse.

**UTILISATION
ET CONSERVATION
DU MANUEL**

Le présent manuel d'instructions s'adresse à l'utilisateur de l'appareil, au propriétaire et aux techniciens d'installation, et doit toujours être disponible pour toute consultation éventuelle.

Le manuel est destiné à l'utilisateur, au préposé à l'entretien et à l'installateur de l'appareil.

Le manuel d'instructions sert à indiquer l'utilisation de l'appareil prévue dans les hypothèses de conception et ses caractéristiques techniques, ainsi qu'à fournir des indications pour son utilisation correcte, le nettoyage, le réglage et le fonctionnement; il fournit également d'importantes indications concernant l'entretien, les éventuels risques résiduels et, de manière générale, les opérations dont l'exécution exige une attention particulière.

Le présent manuel doit être considéré comme une partie intégrante de l'appareil et doit être CONSERVÉ EN VUE DE FUTURES CONSULTATIONS jusqu'à son démantèlement final.

Le manuel d'instructions doit toujours être disponible pour la consultation et conservé dans un endroit sec et protégé.

En cas de perte ou de détérioration, l'utilisateur peut demander un nouveau manuel au fabricant ou à son revendeur, en indiquant le numéro du modèle et le numéro de série de l'appareil, indiqué sur sa plaque d'identification.

Le présent manuel reflète l'état de la technique au moment de sa rédaction; le fabricant se réserve le droit de mettre à jour la production et les manuels suivants sans obligation de mettre également à jour les versions précédentes.

Le fabricant décline toute responsabilité dans les cas suivants :

- utilisation impropre ou incorrecte de l'appareil;
- utilisation non conforme aux spécifications fournies dans la présente publication;
- grave carence dans l'entretien prévu et conseillé;

- modifications de l'appareil ou toute autre intervention non autorisée;
- utilisation de pièces de rechange non originales ou non spécifiques au modèle;
- non respect total ou partiel des instructions;
- événements exceptionnels.

**USO Y
CONSERVACIÓN
DEL MANUALE**

Este manual de instrucciones está dirigido al usuario de la máquina, al propietario y al técnico instalador y debe estar siempre a disposición para cualquier consulta eventual.

El manual está destinado al usuario, al encargado del mantenimiento y al instalador de la máquina.

El manual de instrucciones sirve para indicar el uso de la máquina previsto en las hipótesis de diseño, sus características técnicas y para proporcionar indicaciones para el uso correcto, la limpieza, la regulación y el uso; también proporciona indicaciones importantes para el mantenimiento, para eventuales riesgos residuales y para la realización de operaciones que deben desempeñarse con una atención especial.

Este manual debe considerarse como parte de la máquina y debe CONSERVARSE PARA REFERENCIAS FUTURAS hasta la eliminación final de la máquina.

El manual de instrucciones debe estar siempre a disposición para ser consultado y debe conservarse en un lugar protegido y seco.

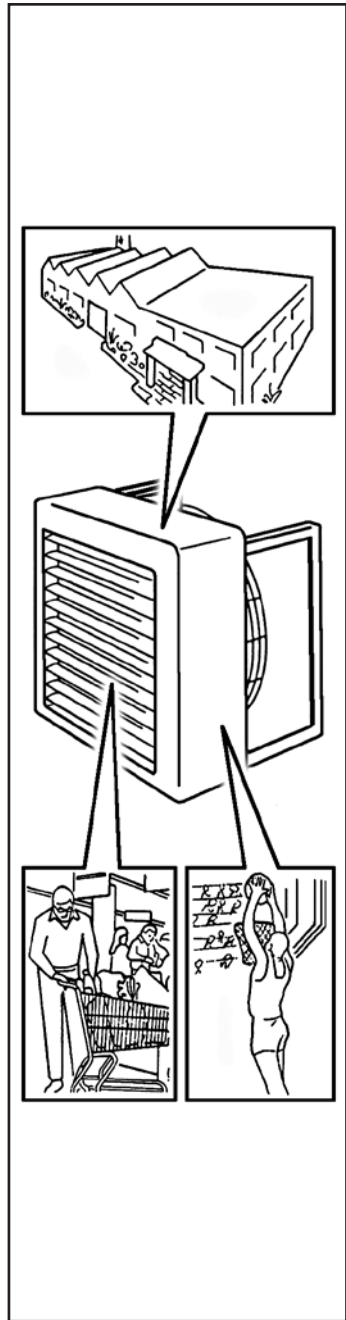
En caso de pérdida o deterioro, el usuario podrá solicitar un nuevo manual al fabricante o al revendedor, indicando el modelo de la máquina y el número de matrícula de la misma, visible en la placa de identificación.

Este manual refleja el estado de la técnica en el momento de su redacción; el fabricante se reserva el derecho de actualizar la producción y los manuales sucesivos sin la obligación de actualizar también las versiones anteriores.

El fabricante se retiene libre de eventuales responsabilidades en caso de:

- uso indebido o no correcto de la máquina;
- uso no conforme con cuanto expresamente especificado en esta publicación;
- carencias graves en el mantenimiento previsto y recomendado;

- modificaciones en la máquina o cualquier intervención no autorizada;
- uso de repuestos no originales o específicos para el modelo;
- incumplimiento total o parcial de las instrucciones;
- eventos excepcionales.



SCOPO

ISTRUZIONI ORIGINALI

PRIMA DI INSTALLARE L'APPARECCHIO LEGGERE ATTENTAMENTE QUESTO MANUALE.

Gli aerotermi sono stati ideati, progettati e costruiti per riscaldare qualsiasi ambiente industriale, commerciale e sportivo.

L'apparecchio

non può essere impiegato:

- per il trattamento dell'aria all'aperto
- per l'installazione in ambienti umidi
- per l'installazione in atmosfere esplosive
- per l'installazione in atmosfere corrosive

Verificare che l'ambiente in cui è installato l'apparecchio non contenga sostanze che generino un processo di corrosione delle alette in alluminio.

Sono alimentati ad acqua calda o acqua surriscaldata o vapore prodotto da generatori (caldaie).

Questo apparecchio è destinato ad essere utilizzato da utenti esperti o formati nei negozi, nell'industria leggera e nelle aziende agricole, o per uso commerciale da parte di personale non esperto.

L'apparecchio non è destinato ad essere usato da persone (bambini compresi) le cui capacità fisiche, sensoriali o mentali siano ridotte, oppure con mancanza di esperienza o di conoscenza, a meno che esse abbiano potuto beneficiare, attraverso l'intermediazione di una persona responsabile della loro sicurezza, di una sorveglianza o di istruzioni riguardanti l'uso dell'apparecchio.

PURPOSE

BEFORE INSTALLING THE APPLIANCE PLEASE STUDY THIS MANUAL CAREFULLY.

The unit heaters have been invented, designed and constructed for the heating of any industrial, commercial or sports environment.

The appliance

may not be used:

- for outdoor air treatment
- for installation in moist rooms
- for installation in explosive atmospheres
- for installation in corrosive atmospheres

Make sure that the environment where the appliance is installed does not contain substances that cause the corrosion of the aluminium fins.

They operate with warm water, hot water and steam, which is produced by generators (boilers).

This unit is intended to be used by expert or trained users in shops, in light industry and on farms, or for commercial use by lay persons.

This unit is not intended for use by persons (including children) with reduced physical, sensory or mental capabilities, or lack of experience and knowledge, unless they have been given supervision or instruction concerning use of the appliance by a person responsible for their safety.

VERWENDUNGS-ZWECK

VOR DER INSTALLATION DIE VORLIEGENDE ANWEISUNG LESEN.

Die Lufterhitzer sind dazu erdacht, geplant und konstruiert worden, jedes Ambiente in Industrie, Handel und Sport mit Wärme zu versorgen.

Die Geräte darf nicht eingesetzt werden für:

- die Aufbereitung der Luft im Freien
- die Installation in feuchten Räumen
- die Installation in explosiver Atmosphäre
- die Installation in korrosiver Atmosphäre

Überprüfen, dass der Raum, in dem das Gerät installiert wird, keine Stoffe enthält, die einen Korrosionsprozess der Aluminiumrippen bewirken.

Sie werden mit warmen Wasser, heißem Wasser oder Dampf betrieben, der durch Generatoren (Heizelemente) erzeugt wird.

Dieses Gerät ist dafür bestimmt, durch erfahrene Benutzer oder Formate in Geschäften verwendet werden, in der Leichtindustrie und auf Bauernhöfen, oder für die kommerzielle Nutzung von Nicht-Experten.

Dieses Gerät ist nicht dafür bestimmt, durch Personen (einschließlich Kinder), mit eingeschränkten physischen, sensorischen oder geistigen Fähigkeiten oder mangels Erfahrung und/oder mangels Wissen benutzt zu werden, es sei denn sie werden durch eine für ihre Sicherheit zuständige Person beaufsichtigt oder erhielten von ihr Anweisungen, wie das Gerät zu benutzen ist.

BUT

AVANT L'INSTALLATION DE L'AEROTHERME LIRE LA PRESENT NOTICE.

Les aérothermes ont été conçus projetés et construits pour chauffer n'importe quel genre de local, qu'il soit destiné à l'industrie, au commerce ou au sport.

L'appareil

ne peut pas:

- pour le traitement de l'air en plein air
- être installé dans des locaux humides
- être installé dans des atmosphères explosives
- être installé dans des atmosphères corrosives

Vérifier que la pièce dans laquelle l'appareil est installé ne contient pas de substances pouvant engendrer la corrosion des ailettes en aluminium.

Ils sont alimentés par de l'eau chaude ou de l'eau surchauffée ou de la vapeur produite par des générateurs (chaudières).

Cet appareil est destiné à être utilisé par des utilisateurs expérimentés ou des formats dans les magasins, chez des artisans et dans des fermes, ou à des fins commerciales par des non-experts.

L'appareil n'est pas prévu pour être utilisé par des personnes (y compris les enfants) dont les capacités physiques, sensorielles ou mentales sont réduites, ou dénuées d'expérience ou de connaissance, sauf si elles ont pu bénéficier, par l'intermédiaire d'une personne responsable de leur sécurité, d'une surveillance ou d'instructions préalables concernant l'utilisation de l'appareil.

DEFINICION

ANTES DE INSTALAR EL APARATO, LEER ATENTAMENTE ESTE MANUAL.

Los aeroterms han sido diseñados para calefactar cualquier ambiente de tipo industrial, comercial y deportivo.

Los aparatos

no se pueden usar para:

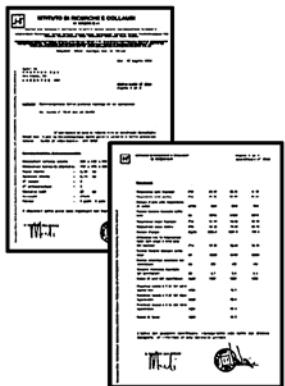
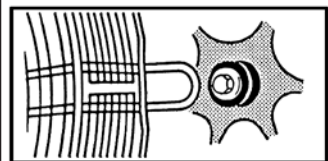
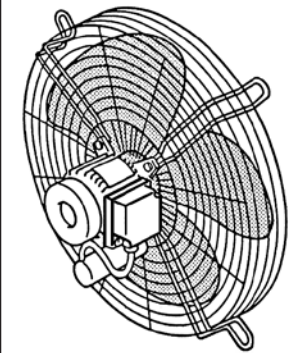
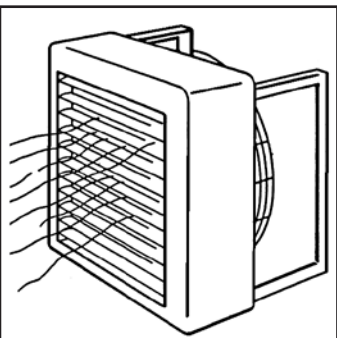
- el tratamiento del aire al aire libre
- su instalación en locales húmedos
- su instalación en atmósferas explosivas
- su instalación en atmósferas corrosivas

Compruebe que la estancia en la que se está instalado el aparato no contenga sustancias que generen un proceso de corrosión de las aletas de aluminio.

Están alimentados con agua caliente, agua recalentada o vapor producido por generadores (calderas).

Este aparato está diseñado para ser utilizado por los usuarios o formatos experimentados en las tiendas, en la industria ligera y en granjas, o para el uso comercial por los no expertos.

Este aparato no debe ser utilizado por personas (incluidos niños) cuyas capacidades físicas, sensoriales o mentales estén disminuidas o que carezcan de experiencia y conocimientos, al no ser que ellas hayan podido beneficiar, a través de la intermediación de una persona responsable de su seguridad, de una vigilancia o de instrucciones relativas al uso del aparato.



I bambini devono essere sorvegliati per sincerarsi che non giochino con l'apparecchio.

La batteria degli aerotermi Atlas/Helios con tubi in acciaio Ø 22 mm ed alette in alluminio ha, nei confronti delle batterie rame-alluminio con tubi di piccolo diametro, i seguenti vantaggi: il materiale utilizzato per la fabbricazione dei tubi, l'acciaio ed il suo elevato spessore di 1 mm in luogo di 0,3/0,4 mm, forniscono alla batteria una robustezza e una durata nel tempo eccezionali.

Il diametro dei tubi riduce le perdite di carico dell'acqua: questo significa pompe di potenza limitata e una capacità di riscaldamento molto rapida.

La batteria utilizza, a parità di resa, un numero ridotto di tubi: questo determina una bassa resistenza al passaggio dell'aria e quindi una temperatura di uscita dell'aria ottimale e un lancio molto elevato.

L'ampia spaziatura fra le alette ed il loro spessore facilitano le operazioni di pulizia e di manutenzione, indispensabili per conservare l'efficienza dell'aeroterma.

La verniciatura speciale assicura una lunga durata e aumenta la resa termica.

La batteria è adatta per acqua calda, acqua surriscaldata o vapore, anche ad alta pressione.

L'elettroventilatore è composto da una ventola con pale in alluminio, equilibrata staticamente e dinamicamente; direttamente calettata sul motore elettrico asincrono trifase di tipo chiuso, isolamento classe B. Supporto a rete antinfortunistica in robusto filo d'acciaio zincato; di tipo elastico, fissato con interposizione di dispositivi antivibranti.

Gli aerotermi Atlas/Helios sono stati provati presso l'Istituto di collaudo Masini.

Children should be supervised to ensure that they do not play with the appliance.

With the heat exchanger composed of steel tubes (diameter 22 mm) and aluminium fins the unit heaters Atlas and Helios enjoy the following advantages in comparison with the copper-aluminium heat exchanger mounting small diameter tubes: the material used for the construction of the tubes, that is the steel or copper, has a higher thickness of 1 mm instead of 0,3/0,4 mm and this gives the heat exchanger an extraordinary solidity and a long life.

The big tube diameter reduces the water charge losses and this means pumps of a reduced power and a very rapid heating capacity.

With the same efficiency the heat exchanger uses a smaller number of tubes. This causes a low resistance against the air passage and thus an ideal discharge temperature of the air and a very high jet.

The generous distance between the fins and their thickness facilitate the cleaning and maintenance operations, which are indispensable for a long-term efficiency of the unit heaters.

The special coating assures a long life and increases the thermic efficiency.

The heat exchanger can be operated with warm water, hot water or steam, also at a high pressure.

The electric ventilator is composed of a fan with 3 blades (for the diminution of the noise level), sparking free, statically and dynamically well balanced, which is directly connected with a hermetically close, three phase, asynchronous electric motor, insulation class B. Finger proof guard made of resistant galvanized steel wire, elastic type, fixed with anti-vibration means.

The unit heaters Atlas and Helios have been tested at the test institute Masini, Milan, Italy.

Kinder sollten beaufsichtigt werden, um sicherzustellen, dass sie nicht mit dem Gerät spielen

Das Heizelement der Lufterhitzer Atlas und Helios besteht aus Stahlrohren mit 22 mm Durchmesser und Aluminiumrippen. Im Gegensatz zu den Kupfer-Aluminium-Heizelementen mit Rohren kleinen Durchmessers bieten sich bei diesen Heizelementen folgende Vorteile: Das für die Rohrfertigung verwendete Material, d.h. der Stahl, und die erhöhte Stärke von 1 mm anstelle von 0,3/0,4 mm verleihen dem Heizelement eine außergewöhnliche Robustheit und lange Lebensdauer.

Der große Rohrdurchmesser vermindert wasserseitige Druckverluste, was gleichzeitig Pumpen mit geringer Leistung und eine sehr schnelle Aufheizfähigkeit bedeutet. Das Heizelement arbeitet bei gleicher Leistung mit einer verringerten Zahl von Rohren.

Daraus ergibt sich ein geringer Widerstand gegen den Luftdurchfluß, was wiederum eine optimale Austrittstemperatur der Luft und eine erhöhte Wurfweite zur Folge hat.

Der großzügige Abstand zwischen den Flügeln und deren Stärke erleichtert die Reinigungs- und Wartungsarbeiten, welche für die Erhaltung der Funktionsfähigkeit des Lufterhitzers unabdinglich sind.

Die Speziallackierung gewährleistet eine lange Lebensdauer und erhöht die thermische Leistung.

Das Heizelement ist für warmes Wasser, heißes Wasser und Dampf (auch bei Hochdruck) geeignet.

Der Elektroventilator besteht aus einem Ventilator mit Aluminiumflügeln (zur Verminderung des Schallniveaus). Er ist funkenfrei, statisch und dynamisch ausbalanciert und direkt mit einem dreiphasigen Asynchronmotor und Isolationsklasse B gekoppelt. Ventilatorschutzgitter aus robustem, verzinktem Stahldraht, elastisch, durch den Einsatz von Schwingungsdämpfern befestigt.

Die Lufterhitzer Atlas und Helios sind vom Zulassungsinstitut Masini geprüft.

Il convient de surveiller les enfants pour s'assurer qu'ils ne jouent pas avec l'appareil.

La batterie des aérothermes Atlas et Helios, avec ses tubes en acier de diamètre 22 mm et ses ailettes en aluminium, a, par rapport aux batteries cuivre-aluminium et aux tubes de petit diamètre, les avantages suivants: le matériel utilisé pour la fabrication des tubes, l'acier et son épaisseur élevée d'1 mm au lieu de 0,3/0,4 mm, fournissent à la batterie une solidité et une durée exceptionnelle dans le temps.

Le grand diamètre des tubes réduit les pertes de chargement de l'eau; ceci signifie que la pompe est limitée de puissance et que la capacité de chauffage est très rapide.

La batterie utilise, pour un même rendement un nombre réduit de tubes: ceci détermine une faible résistance au passage de l'air et donc une température idéale de l'air à la sortie avec un flux très fort.

L'ample espacement entre les ailettes et leur épaisseur facilitent les opérations de nettoyage et d'entretien indispensables pour conserver l'efficacité de l'aérotherme.

La peinture spéciale assure une longue durée et augmente le rendement thermique.

La batterie est apte à l'utilisation de l'eau chaude, de l'eau surchauffée ou de la vapeur, même à haute pression.

L'électroventilateur est composé d'un ventilateur hélicoïdale à 3 pâtes (pour diminuer le niveau sonore) en aluminium, antiéclincelles, équilibré statiquement et dynamiquement, directement accouplé sur le moteur électrique asynchrone, triphasée, de type fermé, isolement classe B. Support moteur type panier en robuste fil d'acier zingué, de type élastique, fixé par interposition de dispositifs anti-vibrations.

Les aérothermes Atlas et Helios ont été essayés à l'Institut d'Essai Masini.

Los niños han de vigilarse para asegurarse de que no jueguen con el aparato.

La batería de los aeroterms Atlas/Helios con tubos en acero Ø 22 mm y aletas en aluminio tiene, en comparación con la baterías cobre-aluminio con tubos de pequeño diámetro, las siguientes ventajas: el material utilizado para la fabricación de los tubos, acero con un espesor de 1 mm en lugar de 0,3/0,4 mm, da a la batería una robustez y una duración excepcional.

El gran diámetro de los tubos reduce las pérdidas de carga del agua: esto significa bombas de menor potencia y una capacidad de calentamiento más rápida.

La batería utiliza, a igualdad de rendimiento, un número menor de tubos: esto determina una baja resistencia al paso del aire y por lo tanto, una temperatura de salida óptima y un caudal mas elevado.

El amplio espacio entre las aletas y su espesor facilitan las operaciones de limpieza y de mantenimiento que son indispensables para conservar la eficiencia del aeroterma.

El barnizado especial asegura una larga duración y aumenta el rendimiento térmico.

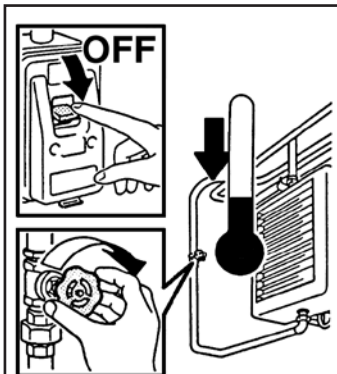
La batería es idonea para agua caliente, agua recalentada o vapor, incluso de alta presión.

El electroventilador está compuesto por una turbina con álabes en aluminio antichispa, equilibrada estáticamente y dinámicamente; que se acopla perfectamente al motor eléctrico asincrónico trifásico de tipo cerrado, aislamiento en clase B. Soporte en forma de cesta en robusto hilo de acero galvanizado; de tipo elástico, fiado con interposición de dispositivos antivibrantes.

Los aeroterms Atlas/Helios han sido sometidos a todo tipo de pruebas en el Instituto de control Masini.

PRESCRIZIONI DI SICUREZZA

SECURITY RULES



Prima di effettuare qualsiasi intervento assicurarsi che:
1 - l'aeroterma non sia sotto tensione elettrica;
2 - la valvola di alimentazione sia chiusa;
3 - attendere il raffreddamento dello scambiatore.

4 - attendere l'arresto della ventola.

Assicurarsi di collegare la messa a terra.

Per sollevare la macchina usare un mezzo di sollevamento adeguato al peso della stessa (vedi Caratteristiche Tecniche, tabella pesi). Quando è previsto (gr. 7-10) usare i golfari.

Sollevarla lentamente, facendo attenzione che non cada e spostare le cinghie in funzione del baricentro.

Installare in prossimità dell'apparecchio o degli apparecchi, in posizione facilmente accessibile, un interruttore di sicurezza che tolga corrente alla macchina.

Le ventole possono raggiungere la velocità di 1.400 g/min. Non inserire oggetti nell'elettroventilatore né tantomeno le mani.

Non avvicinarsi all'elettroventilatore in moto con indumenti svolazzanti.

Per installazioni in ambienti dove l'aeroterma possa essere soggetto a urti accidentali, vedi palonate in locali palestra e/o campo da tennis, è necessario che, a protezione delle alette direzionali poste sulla bocca di mandata aria, l'aeroterma sia dotato di un telaio con rete, che potrà essere fornito su richiesta.

Before any intervention make sure that:

- 1 - the unit is not under electric tension;
- 2 - the supply valve is closed;
- 3 - before any intervention on the appliance in operation please wait until the heat exchanger has cooled down.
- 4 - wait until the fan has completely stopped.

Control that the earthing is all right.

For the transport of the appliance you have to use suitable lifting means, which can carry its weight (see Technical characteristics, weight table).

Slowly raise the unit and make sure that it does not fall. Move the belts in function of the centre of gravity.

In an easily accesible position near the appliance or the appliances has to be mounted a safety switch, which interrupts the power supply.

The fans can reach a speed of 1.400 RPM. Please don't introduce any objects or the hands into the electric ventilator.

Please don't approach the electric ventilator with fluttering clothes.

For installation in environments where the heater can be subject to crashes, such as for example blows with balls in gymnasiums and/or courts, it is necessary to fit on the heater a frame with a safety net, as protection of the air louvers which are terminal device. This accessory can be supplied on request.

SICHERHEITS- VORSCHRIFTEN

PRESCRIPTIONS DE SECURITE

PRESCRIPCIONES DE SEGURIDAD

Vor jedem Eingriff vergewissern daß:

- 1 - der Lufterhitzer nicht unter Spannung steht;
- 2 - das Versorgungsventil geschlossen ist;
- 3 - wenn das Gerät in Betrieb ist, muß vor jedem Eingriff gewartet werden, bis der Wärmetauscher abgekühlt ist.
- 4 - bitte wartner bis Ventilator hält.

Überprüfen, daß die Erdverbindung hergestellt ist.

Zum Transport des Gerätes ein seinem Gewicht angemessenes Hebwerkzeug benutzen (siehe Technische Merkmale, Gewichtstabelle).

Das Gerät langsam anheben und sicherstellen, daß es nicht fällt. Die Transportgurte in Abhängigkeit vom Schwerpunkt verschieben.

In der Nähe des Geräts oder der Geräte ist an einer leicht zugänglichen Stelle ein Sicherheitsschalter zu installieren, über den dem Gerät der Strom entzogen wird.

Die Lüfter können Geschwindigkeiten von 1.400 UPM erreichen. Führen Sie keine Fremdkörper in den Elektroventilator ein und berühren Sie ihn nicht mit den Händen.

Dem Ventilator nicht mit flattern- der Kleidung zu nahe kommen.

Für die Installation in Räume, wo es die Möglichkeit gibt, daß der Luftheizer durch zufällige Schläge geschlagen werden kann (z.B. Schläge mit dem Ball in Turnhallen und/oedr Tennisplätze), ist es nötig, daß einen Rahmen mit einer Schutznetz auf dem Luftausblas eingebaut wird, als Beschützung der Luftflügel. Diese Zuberhörteil wird auf Anfrage geliefert.

Avant d'effectuer n'importe quelle intervention, s'assurer que:

- 1 - l'aérotherme ne soit pas sous tension électrique;
- 2 - la vanne d'alimentation soit fermée;
- 3 - avant chaque intervention, quand l'appareil était on fonction, il faut attendre que l'échangeur soit refroidi.
- 4 - attendre que le ventilateur ne tourne pas.

S'assurer de connecter la masse à terre.

Pour transporter l'appareil utiliser un moyen de soulèvement en fonction du poids de celui-ci (voir Caractéristiques techniques, tableau poids).

Soulever lentement en faisant attention que l'appareil ne tombe pas. Déplacez les courroies en fonction du barycentre.

Dans une position facilement accessible près de l'appareil ou des appareils il faut installer un interrupteur de sécurité qui coupe la tension à l'appareil.

Les hélices peuvent réjoindre des vitesses de 1.400 TPM. Il ne faut pas introduire des objets ou le mains dans l'électroventilateur.

N'approchez pas l'appareil avec des vêtements flottants.

Pour installations en ambiants où l'aérotherme puisse être heurté, par exemple coups de ballon dans salles de gymnastique et/ou courts de tennis, il est nécessaire que l'aérotherme soit doué d'un chassis avec filet, qui pourra être fourni, sur demande, pour protéger les ailettes directionnelles placées sur la bouche antérieure.

Antes de efectuar cualquier intervención, asegurarse que:

- 1 - el aeroterma no esté bajo tensión eléctrica;
- 2 - la válvula de alimentación esté cerrada;
- 3 - esperar el enfriamiento.

4 - esperar que el ventilador se ferme completamente.

Asegurarse de conectar la toma de tierra.

Para transportar los aparatos utilizar un medio adecuado al peso de la misma (ver Características técnicas, cuadro pesos).

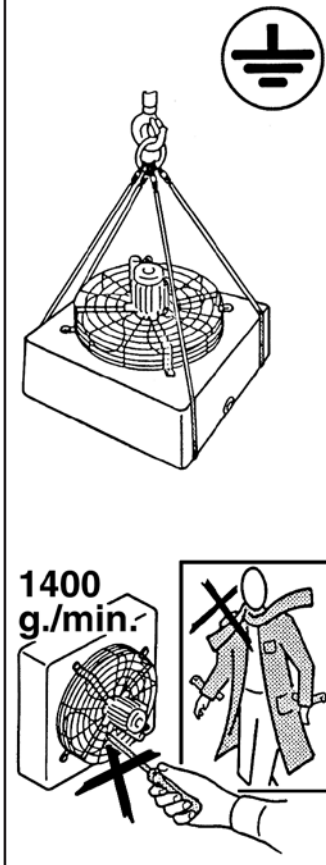
Instalar siempre el aparato con la red de protección antiaccidente (opcional), en el caso que exista posibilidad de contacto directo con el ventilador. Correr las correas en función del centrobárico.

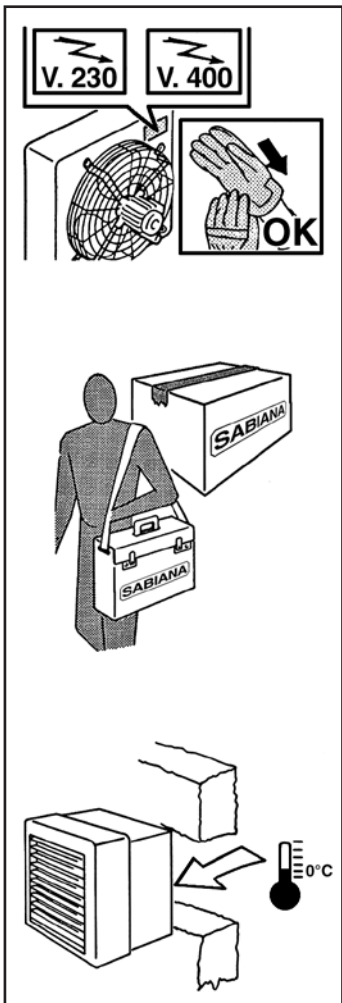
Instalar en una posición facilmente accesible cerca de aparato o de los aparatos un interruptor de seguridad que apaga el aparato.

Las turbinas pueden alcanzar la velocidad de 1.400 revoluciones por minuto. No se pueden introducir objetos en el electroventilador y todavía menos las manos.

No aproximar el electroventilador en movimiento con vestidos flotante.

Para instalaciones en las que el aeroterma pueda subir accidentales empujones, por ejemplo choques de balón en palestras y/o en campos de tenis, es necesario que el aeroterma sea dotado de un telar con una red, puesto sobre la boca de salida de aire, para la protección de las aletas de dirección del aire. Este accesorio puede ser entregado sobre demanda.





Se l'aeroterma deve essere smontato usare guanti da lavoro.

In caso di sostituzione di componenti richiedere sempre ricambi originali.

Solo tecnici (e nessun altro) precedentemente addestrati, qualificati e autorizzati possono accedere e fare manutenzione alla macchina.

Proteggere le batterie da pericolo di gelo.

For the disassembly of the unit heater use working gloves.

If pieces have to be substituted, please always ask for original spare parts.

Only qualified and authorized, previously trained technicians (and no other person) must have access to the machine and can perform the maintenance.

The battery has to be protected against frost.

Wenn der Lufterhitzer zerlegt werden muß, Arbeitshandschuhe benutzen.

Wenn Teile ersetzt werden müssen, immer Originalersatzteile verlangen.

Nur geschulte, qualifizierte und autorisierte Techniker (und kein anderer) haben Zugang zum Gerät und können die Wartung vornehmen.

Die Batterie muß vor Frost geschützt werden.

Si l'aérotherme doit être démonté, user des gants de travail.

Dans le cas de substitution de pièces toujours demander rechanges originales.

Seulement techniciens (et personne d'autre) précédemment formés, qualifiés et autorisés peuvent accéder à l'appareil pour effectuer l'entretien.

Protégez la batterie contre le gel.

Si el aeroterma tiene que ser desmontado, utilizar guantes de protección.

En caso de sustitución de piezas, utilizar siempre recambios originales.

Solamente personal Técnico (exclusivamente) que haya sido instruido, calificado y autorizado, puede acceder y efectuar el mantenimiento de los aparatos.

Proteger la batería contra el frío.

LIMITI DI IMPIEGO

OPERATING LIMITS

ACQUA:

Temperatura massima del Fluido termovettore = max. 170°C

Pressione di esercizio massima = 16 bar

VAPORE:

Pressione di esercizio massima = 10 bar

WATER:

Maximum water temperature = max. 170°C

Maximum working pressure = 16 bar

STEAM:

Maximum working pressure = 10 bar

EINSATZGRENZEN

LIMITES D'EMPLOI

LÍMITES DE USO

WASSER:

Max. Temperatur des Kältemediums 170°C

Max. Betriebsdruck = 16 bar

DAMPF:

Max. Betriebsdruck = 10 bar

EAU:

Température maximale du fluide caloporteur = 170°C maxi

Pression de marche maximale = 16 bar

VAPEUR:

Pression de marche maximale = 10 bar

AGUA:

Temperatura máxima del fluido termovector = máx. 170°C

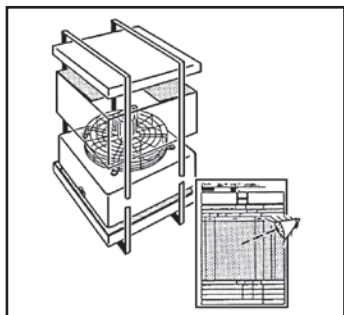
Presión de ejercicio máxima = 16 bar

VAPOR:

Presión de ejercicio máxima = 10 bar

TRASPORTO E IDENTIFICAZIONE MACCHINA

TRANSPORT AND UNIT IDENTIFICATION



L'apparecchio viene trasportato e consegnato reggiato.

Una volta che l'apparecchio è disimballato controllare che non vi siano danni e che corrisponda alla fornitura.

In caso di danni o di sigla dell'apparecchio non corrispondente a quanto ordinato, rivolgersi al proprio rivenditore citando la serie e il modello.

L'etichetta è posizionata sul retro dell'apparecchio.

The appliance is transported packed and duly fixed.

After unpacking please control if there are no damages and that the appliance corresponds to your order.

In case of damages or if the article number of the appliance does not correspond to your order, please contact your seller citing the series and the model numbers.

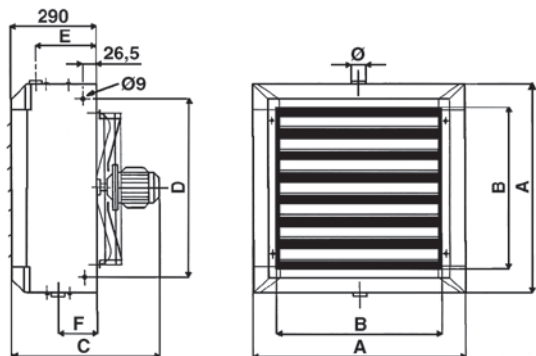
The label is on the rear side of the appliance.

CARATTERISTICHE TECNICHE

TECHNICAL CHARACTERISTICS

Livello di pressione sonora misurata a 5 metri < 70 dB(A)

Sound pressure level measured at 5 meters < 70 dB(A)



Grandezza Size Größe Taille Tamaño	Dimensioni Dimensions Abmessungen Dimensions Dimensiones							Peso Weight Gewicht Poids Peso			Contenuto acqua Water contents Wasserinhalt Contenance eau Contenido agua			Livello sonoro a 5 m Noise level at 5 m Geräuschpegel 5 m Niveau sonore a 5 m Nível sonoro a 5 m		
	mm							kg			l			Motor poles - dB(A)		
	A	B	C	D	E	F	Ø	1R	2R	3R	1R	2R	3R	4P	6P	8P
1	472	336	465	375	220	130	1 1/4"	19	22	24	1,3	2,6	3,9	56	48	-
2	526	390	465	429	220	130	1 1/4"	22	25	27	1,6	3,2	4,8	59	51	-
3	580	444	465	483	220	130	1 1/4"	26	30	33	1,9	3,8	5,7	61	52	-
4	634	498	488	537	220	130	1 1/4"	30	34	38	2,3	4,6	6,9	64	54	-
5	688	552	488	591	220	130	1 1/4"	33	40	44	3,0	6,0	9,0	66	56	-
6	742	606	513	645	220	130	1 1/4"	38	46	51	3,5	7,0	10,5	69	60	-
7	793	657	560	696	210	140	1 1/2"	46	55	61	4,3	8,2	12,3	-	65	60
8	900	764	575	803	210	140	1 1/2"	55	66	73	5,8	11,1	16,6	-	67	61
9	1010	874	595	913	210	140	1 1/2"	65	79	88	7,6	14,5	21,8	-	68	62
10	1117	980	640	1020	210	140	2"	79	95	106	9,6	18,2	27,3	-	70	65

TRANSPORT UND GERÄTE KENNZEICHNUNG

TRANSPORT ET IDENTIFICATION

TRANSPORTE Y IDENTIFICACION

Das Gerät wird ordnungsgemäß verpackt und abgesichert zum Versand gebracht.

Nach dem Auspacken vergewissern daß das Gerät keine Schäden aufweist und die Lieferung dem Auftrag entspricht.

Wenn Schäden festgestellt werden oder de Gerätetyp nicht dem Auftrag entspricht den Verkäufer unter Angabe der Serien und Modelnummer benachrichtigen.

Die Etikette befindet sich auf der Rückseite des Geräts.

L'appareil est transporté installé et soutenu.

Une fois déballé, contrôler qu'il n'y ait pas de dommages et que l'appareil corresponde à la fourniture.

En cas de dommages ou d'étiquette que ne correspond pas à ce qui a été commandé, s'adresser au propre revendeur citant la série et le modèle.

L'étiquette se trouve derrière l'appareil.

El aparato se transporta y se entrega debidamente embalado.

Una vez que el aparato sea desembalado asegurarse de que no haya sufrido daños y que corresponda al pedido.

En caso de daños o de referencia de aparato no correspondiente al pedido, dirigirse al departamento comercial citando la serie y el modelo.

La etiqueta está posicionada detrás del aparato.

TECHNISCHE EIGENSCHAFTEN

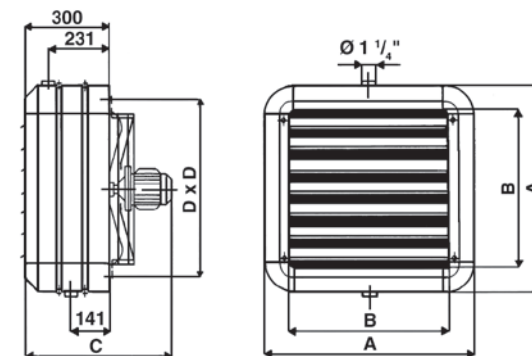
CARACTERISTIQUES TECHNIQUES

CARACTERISTICAS TECNICAS

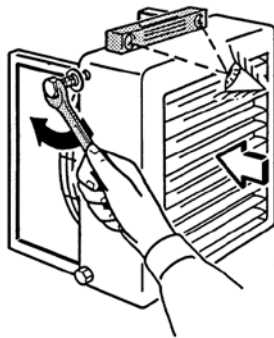
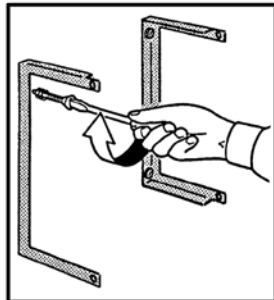
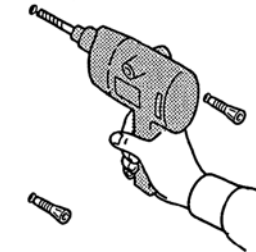
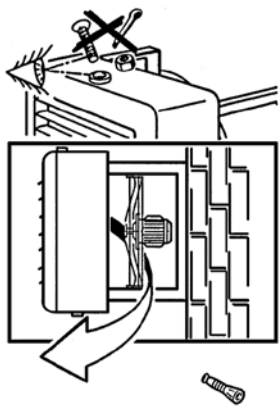
Schalldruckpegel in 5 m gemessen < 70 dB(A)

Niveau de pression sonore mesuré à 5 mètres < 70 dB(A)

Nivel de presión sonora medido a 5 metros < 70 dB(A)



Grandezza Size Größe Taille Tamaño	Dimensioni Dimensions Abmessungen Dimensions Dimensiones				Peso Weight Gewicht Poids Peso			Contenuto acqua Water contents Wasserinhalt Contenance eau Contenido agua		
	mm				kg			l		
	A	B	C	D	1R	2R	3R	1R	2R	3R
1	486	330	477	406	19	22	24	1,3	2,6	3,9
2	540	384	477	460	22	25	27	1,6	3,2	4,8
3	594	438	477	514	26	30	33	1,9	3,8	5,7
4	648	492	500	568	30	34	38	2,3	4,6	6,9
5	702	546	500	622	33	40	44	3,0	6,0	9,0
6	756	600	525	676	38	46	51	3,5	7,0	10,5

INSTALLAZIONE**INSTALLATION**

ATTENZIONE!
NON FAR ENTRARE SCORIE
O IMPURITÀ PERCHÈ,
OLTRE A DANNEGGIARE
L'APPARECCHIO STESSO,
POSSONO ESSERE
TRASPORTATE FINO
ALLA CENTRALE TERMICA
E ROVINARE POMPE,
CALDAIE O ALTRO.

RISPETTARE UN MINIMO
DI DISTANZA (150 mm)
PER L'EVENTUALE
MANUTENZIONE
DI MOTORE E VENTOLA.

A MONTAGGIO
AVVENUTO
CONTROLLARE
CHE L'APPARECCHIO
SIA PERFETTAMENTE
IN BOLLA.

I sistemi con cui l'apparecchio
può essere fissato sono:
A - con mensola a parete;
B - con orecchiette
di sospensione a soffitto;
C - con qualsiasi altro mezzo
o materiale ritenuti idonei
dall'installatore.

**A - Per fissare
con mensole (optional)
a parete bisogna:**

A1 - Stabilire l'altezza
dell'installazione e in base
al tipo di parete predisporre
dei tasselli o altro, atti
a supportare il peso
dell'apparecchio, vedi
Caratteristiche Tecniche.

A2 - Fissare le mensole.

A3 - Sollevare l'apparecchio
con mezzi idonei
e fissarlo alle mensole
(sono consigliate viti M8
e rondelle piane).

ATTENTION!
PLEASE
DON'T INTRODUCE
ANY OBJECTS
INTO THE APPLIANCE,
SINCE THEY CAN
DAMAGE IT AND REACH
THE MAIN BOILER
DESTROYING
PUMPS, BOILERS, ETC.

PLEASE KEEP A MINIMUM
DISTANCE (150 mm)
FOR THE EVENTUAL
MAINTENANCE
OF MOTOR AND FAN.

AFTER FIXING THE UNIT
CONTROL THAT
IT IS AT WATER LEVEL
IN ORDER TO AVOID
AIR POCKETS
OR CONDENSATE
STAGNATION.

The appliance can be fixed
by the following means:
A - with brackets on the wall;
B - with suspension lugs
on the ceiling;
C - by any other means
or material considered
suitable by the installer.

**A - The fixing with brackets
(optional) on the wall
is performed as follows:**

A1 - Determine
the installation height and
according to the wall type
prepare plugs or other
means, which carry the
weight of the appliance, see
Technical Characteristics.

A2 - Fix the brackets.

A3 - Raise the appliance
with suitable means and
fasten it to the bracket
(We recommend M8
screws with flat washers).

INSTALLATION**INSTALLATION****INSTALACION**

ACHTUNG!
KEINE FREMDKÖRPER IN DAS
GERÄT GELANGEN LASSEN.
SIE BESCHÄDIGEN SONST
DAS GERÄT UND KÖNNEN
BIS ZUR THERMISCHEN
ZENTRALE VORDRINGEN,
WO SIE PUMPEN,
HEIZEL-EMENTE, ETC.
RUINIERN.

EINEN MINDEST-ABSTAND
(150 mm) FÜR DIE
EVENTUELLE WARTUNG
VON MOTOR UND LÜFTER
EINHALTEN.

AUF JEDEN FALL MUSS
SICHERGESTELLT WERDEN.
DASS DIE MONTAGEFLÄCHE
NICHT GENEIGT IST,
UM LUFTSÄCKE ODER
EINEN KONDENSATSTAU
ZU VERMEIDEN.

Das Gerät kann mit folgenden
Systemen befestigt werden:
A - mit Konsolen an der Wand;
B - mit Aufhängösen
an der Decke;
C - mit jedem beliebigen vom
Installateur als geeignet
angesehenen Mittel oder Material.

**A - Befestigung
mit Konsolen (Optional)
an der Wand:**

A1 - Die Installationshöhe bestimmen
und in Abhängigkeit von der
Wandbeschaffenheit Dübel oder
andere geeignete Mittel wählen,
welche dem Gewicht des Gerätes
standhalten, s. Technische
Eigenschaften.

A2 - Die Konsolen
an der Wand befestigen.

A3 - Das Gerät mit geeigneten Mitteln
in die richtige Position heben
und an den Konsolen befestigen
(Es werden M8 Schrauben mit
Flachmutter empfohlen).

ATTENTION!
NE PAS INTRODUIRE
DES CORPS ETRANGERS
PARCE QU'ILS PEUVENT
ENDOMMAGER L'APPAREIL
OU ARRIVER JUSQU'À
LA CENTRALE THERMIQUE
ET DETERIORER
LES POMPES,
LES CHAUDIERES, ETC.

RESPECTER UN MINIMUM
DE DISTANCE (150 mm)
POUR L'EVENTUEL
ENTRETIEN
DU MOTEUR ET DE L'HELICE.

DANS N'IMPORTE QUEL CAS,
IL FAUT CONTROLER QUE
L'APPAREIL SOIT BIEN
HORIZONTAL (AVEC
UN NIVEAU A BULLE) AFIN
D'EVITER POCHE D'AIR OU
STAGNATION DE RESIDUS
DE CONDENSAT.

Les systèmes avec lesquels
on peut fixer l'appareil sont:
A - avec consoles paroi;
B - avec oreilles
de suspension au plafond;
C - avec n'importe quel autre moyen
ou matériel retenu approprié
de la part de l'installateur.

**A - Pour fixer avec consoles
(optional) à la paroi
il faut:**

A1 - Décider la hauteur
de l'installation et selon
le type de paroi utiliser
des chevilles ou autre chose
capable de supporter
le poids de l'appareil (voir
Caractéristiques Techniques).

A2 - Fixer les consoles.

A3 - Soulever
de façon approprié et fixer
l'appareil sur les consoles
(On conseille de vis M8
et rondelles plates).

ATENCION!
EVITAR LA ENTRADA
DE IMPUREZAS
QUE PUEDAN DAÑAR
EL APARATO
U OTROS ELEMENTOS
DE LA INSTALACIÓN
(BOMBAS CALDERA, ETC.).

RESPECTAR UNA DISTANCIA
MÍNIMA (150 mm)
PARA EL EVENTUAL
MANTENIMIENTO
DE MOTOR Y TURBINA.

UNA VEZ QUE EL MONTAJE
SE HA EFECTUADO,
ASEGURARSE
DE QUE EL APARATO
ESTÉ PERFECTAMENTE
ALINEADO Y NIVELADO.

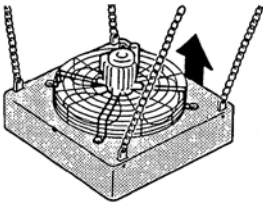
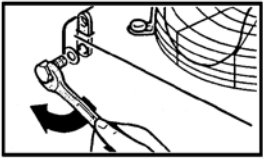
Los sistemas de fijación
del aparato son los siguientes:
A - con soportes fijados a la pared;
B - con ganchos de suspensión
fijados al techo;
C - con cualquier otro método
o material que el instalador
considere idóneo.

**A - Para fijar con aparatos
(opcional) a la pared,
se necesita:**

A1 - Establecer la altura
de la instalación y en base
al tipo de pared, utilizar
clavos de fijación adecuados
al peso del aparato
(ver características técnicas).

A2 - Fijar los soportes.

A3 - Levantar el aparato con un
medio adecuado y fijarlo a
los soportes (se aconsejan
tornillos M8 y arandelas
planas).



B - Per fissarlo con orecchiette di sospensione a soffitto (optional) bisogna:

B1 - Decidere la posizione di installazione.

B2 - Procurarsi funi metalliche, catenelle, tiranti, sbarre o altro adatti a sostenere l'apparecchio in 4 punti ed a fissarlo al soffitto in maniera stabile.

B3 - Fissare le quattro orecchiette di sospensione all'apparecchio con 4 viti M8 e rondelle piane.
SERRARE BENE.

B4 - Con mezzi idonei, sollevare l'apparecchio e fissarlo alle sospensioni.

B - The fixing with suspension lugs on the ceiling is performed as follows:

B1 - Determine the installation position.

B2 - Prepare wire ropes, pull chains, bars or similar tools to fix the appliance on 4 points on the ceiling in a stable way.

B3 - Fix the four suspension lugs (optional) to the appliance by means of 4 M8 screws with flat washers.
TIGHTEN VERY WELL.

B4 - Raise the appliance with suitable means and fasten it very well to the suspensions.

B - Befestigung mit Aufhängösen an der Decke:

B1 - Die Installationsposition bestimmen.

B2 - Stahlseile, Zugketten, Schienen o.ä. besorgen, die das Gerät bei der stabilen Befestigung an 4 Punkten der Decke in Position halten.

B3 - Die vier Aufhängösen (Optional) durch 4 M8-Schrauben mit Flachmutter am Gerät befestigen.
SCHRAUBEN FEST ANZIEHEN.

B4 - Das Gerät mit geeigneten Mitteln anheben und gut an der Aufhängung befestigen.

B - Pour le fixer avec des oreilles de suspension au plafond il faut:

B1 - Décider la position de l'installation.

B2 - Se procurer des cordes métalliques, petites chaînes verboquet, barres ou autre chose capable de soutenir sur 4 points et le fixer au plafond de façon stable.

B3 - Fixer les 4 oreilles de suspension (optional) à l'appareil avec 4 vis M8 et rondelles plates.
BIEN SERRER.

B4 - Soulever l'appareil de façon appropriée et le fixer très bien aus suspensions.

B - Para fijarlo a los anillos de suspensión al techo (opcional), se necesita:

B1 - Decidir el lugar de la instalación.

B2 - Utilizar cable metálico, cadenas, tirantes, barras o cualquier otro sistema de anclaje del aparato en 4 puntos y fijarlo al techo de manera estable.

B3 - Fijar las 4 placas de suspensión al aparato con 4 tornillos M8 y arandelas planas.
APRETAR Y AJUSTAR CORRECTAMENTE.

B4 - Levantar el aparato de manera adecuada y fijarlo a las suspensiones.

Parametri acqua

Valori massimi ammissibili per l'acqua utilizzata all'interno di un circuito chiuso di raffreddamento o riscaldamento.

Water parameter

Limit values for the water used in closed heating and cooling circuits.

Parametro Parameter		Unità Unit	Valore Value
Valore pH (a 20°C) pH value (at 20°C)	—	—	8 - 9
Conduttività (a 20°C) Conductivity (at 20°C)	—	µS/cm	< 700
Contenuto di Ossigeno Oxygen content	O ₂	mg/l	< 0,1
Durezza Totale Total hardness	—	°dH	1 - 15
Ioni Zolfo Dissolved Sulphur	S	—	non rilevabile undetectable
Ioni Sodio Sodium	Na ⁺	mg/l	< 100
Ioni Ferro Iron	Fe ²⁺ , Fe ³⁺	mg/l	< 0,1
Ioni Manganese Manganese	Mn ²⁺	mg/l	< 0,05
Ioni Ammoniaca Ammonium content	NH ₄ ⁺	mg/l	< 0,1
Ioni Cloro Chloride	Cl ⁻	mg/l	< 100
Ioni Solfato Sulphate	SO ₄ ²⁻	mg/l	< 50
Ione Nitrito Nitrite	NO ₂ ⁻	mg/l	< 50
Ione Nitrato Nitrate	NO ₃ ⁻	mg/l	< 50

Nei circuiti aperti (ad esempio quando si utilizza acqua di pozzo), l'acqua utilizzata deve essere ripulita dai materiali in sospensione per mezzo di un filtro che deve trovarsi in ingresso (altrimenti c'è il rischio di erosione da particelle in sospensione). È inoltre necessario assicurarsi che l'unità sia protetta da polvere e altre sostanze che provocano una reazione acida o alcalina quando combinate con l'acqua (corrosione dell'alluminio).

On open system (e.g. when using well water), the water used should be cleaned from suspended matter by means of a filter which should be located in the inlet. Otherwise there is a risk of erosion due to suspended matter.

You must also ensure that the unit is protected from dust and other substances that cause an acid or alkali reaction when combined with water (aluminum corrosion).

Wasser Parameter

Grenzwerte bezüglich des in einer geschlossenen Kühlung und Heizungsanlage benutzten Wassers.

Caractéristiques de l'eau

Valeurs limites pour l'eau utilisé dans un circuit fermé de refroidissement ou de chauffage.

Parámetros agua

Valores máximos admisibles para el agua usada dentro de un circuito cerrado de enfriamiento o calefacción.

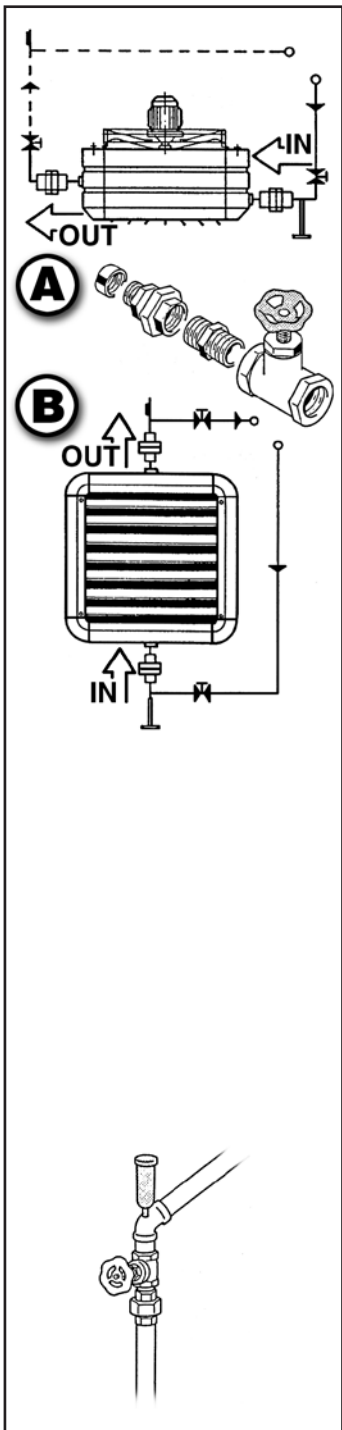
Parameter Paramètre / Parámetro		Einheit Unité / Unidad	Wert Valeur / Valor
Ph Wert (um 20°C) Valeur du Ph (à 20°C) pH (a 20 °C)	—	—	8 - 9
Leitfähigkeit (um 20°C) Conductivité (à 20°C) Conductividad (a 20 °C)	—	µS/cm	< 700
Sauerstoff Inhalt Contenu Oxygène Contenido de Oxígeno	O ₂	mg/l	< 0,1
Gesamte Härte Dureté Totale Dureza Total	—	°dH	1 - 15
Schwefel Ionen Ions Soufre Iones Azufre	S	—	nicht feststellbar pas détectable no detectable
Natrium Ionen Ions Sodium Iones Sodio	Na ⁺	mg/l	< 100
Eisen Ion Ion Fer Iones Hierro	Fe ²⁺ , Fe ³⁺	mg/l	< 0,1
Mangan Ionen Ions Manganèse Iones Magnesio	Mn ²⁺	mg/l	< 0,05
Ammoniak Ionen Ions Ammoniac Iones Amoniaco	NH ₄ ⁺	mg/l	< 0,1
Chlor Ionen Ions Chlore Iones Cloro	Cl ⁻	mg/l	< 100
Sulfat Ionen Ions Sulfate Iones Sulfato	SO ₄ ²⁻	mg/l	< 50
Nitrit Ion Ion Nitrite Ion Nitrito	NO ₂ ⁻	mg/l	< 50
Nitrat Ion Ion Nitrate Ion Nitrato	NO ₃ ⁻	mg/l	< 50

Bei geöffneten Anlagen (z.B zum Gebrauch des Wassers eines Brunnens) muss das Wasser, durch einen am Eintritt eingestellten Filter, noch einmal von den Schwebstoffen gesäubert werden. Ansonsten besteht die Gefahr einer Erosion durch Schwebstoffe.

Es ist außerdem zu beachten, die Einheit vor Staub und anderen Stoffen zu beschützen, welche eine Säure - Base oder alkalische Reaktionen verursachen könnten, sollten sie mit Wasser in Verbindung kommen (Ätzen des Aluminiums).

Dans les circuits ouverts (par exemple lorsqu'on utilise l'eau d'un puit), l'eau utilisée doit être à nouveau renettoyé de les substances polluantes avec un filtre, qui devrait être placé à l'entrée du réseau. Autrement il y a le risque de corrosion à cause des substances polluantes. En outre il faut s'assurer que l'unité soit protégée de la poussière et d'autres substances qui provoquent une réaction acide ou alcaline, si mélangées avec de l'eau (corrosion aluminium).

En los circuitos abiertos (por ejemplo, cuando se usa agua de pozo), el agua usada se debe limpiar aún más para eliminar los materiales en suspensión, usando un filtro que debería estar en entrada. De lo contrario existe el riesgo de erosión debido a las partículas en suspensión. Además, es necesario asegurarse de que la unidad esté protegida contra el polvo y otras sustancias que provocan reacción ácida o alcalina cuando se combinan con el agua (corrosión del aluminio).



Schema di alimentazione con acqua calda o surriscaldata.

IN = MANDATA
 OUT = RITORNO
 A = INSTALLAZIONE A SOFFITTO
 B = INSTALLAZIONE A PARETE

Per evitare perdite utilizzare canapa e pasta verde per collegare tanto in entrata quanto in uscita l'apparecchio, con un giunto a 3 pezzi e valvola a sfera.

RICORDARSI, IN CASO DI FUNZIONAMENTO CON ACQUA SURRISCALDATA, CHE È OBBLIGATORIO MONTARE LE FLANGE (CON GUARNIZIONI NON IN GOMMA) AL POSTO DEL GIUNTO.

PRESSIONE MAX. DI ESERCIZIO: 16 BAR.

ATTENZIONE!
METTERE UNO SFIATO D'ARIA NEL CASO CHE L'ANELLO DI DISTRIBUZIONE DELL'ACQUA O DEL FLUIDO SIA IN UNA POSIZIONE INFERIORE RISPETTO A QUELLA DELL'APPARECCHIO.

Diagram for the warm water and hot water supply.

IN = FLOW
 OUT = RETURN
 A = CEILING INSTALLATION
 B = WALL INSTALLATION

Connect the appliance at the inlet and at the outlet with a three-part joint and a ball valve; seal with hemp and green paste.

PLEASE REMEMBER THAT IN CASE OF HOT WATER OPERATION AT THE POINT OF THE JOINT HAVE TO BE MOUNTED FLANGES WITH SEALS OF ANOTHER MATERIAL THAN RUBBER.

MAXIMUM OPERATION PRESSURE: 16 BAR.

ATTENTION!
MOUNT AN AIR BREATHER, IF THE DISTRIBUTION RING OF THE WATER OR THE FLUID IS IN A LOWER POSITION THAN THE APPLIANCE.

Schema für den Einlauf von warmen oder heißem Wasser.

IN = VORLAUF
 OUT = RÜCKLAUF
 A = DECKEN-INSTALLATION
 B = WAND-INSTALLATION

Das Gerät am Ein- und Austritt mittels Hanf und Dichtpaste mit einem 3-teiligen Zwischenstück und einem Kugelventil verbinden.

BEIM BETRIEB MIT HEISSEM WASSER MUSS FÜR DIE DICHTUNGEN AN DEN ANSCHLUSSFLANSCHEN UNBEDINGT EIN ANDERES MATERIAL ALS GUMMI VERWENDET WERDEN.

MAXIMALER BETRIEBSDRUCK: 16 BAR.

ACHTUNG!
EIN ENTLÜFTUNGSROHR ANBRINGEN, WENN DER VERTEILERRING DES WASSERS ODER DER FLÜSSIGKEIT SICH UNTERHALB DES GERÄTES BEFINDET.

Schéma d'alimentation avec eau chaude surchauffée.

IN = ENTREE
 OUT = RETOUR
 A = INSTALLATION AU PLAFOND
 B = INSTALLATION A PAROI

Raccorder l'appareil soit en entrée qu'en sortie avec un joint à 3 pièces et soupape à bille avec chanvre et pâte de garniture.

SE RAPPELER EN CAS DE FONCTIONNEMENT AVEC L'EAU SURCHAUFFE QU'IL EST OBLIGATOIRE DE MONTER LES BRIDES AVEC DES GARNITURES PAS EN CAOUTCHOUC, A LA PLACE DU JOINT.

PRESSION MAXIMUM PENDANT LE FONCTIONNEMENT: 16 BAR.

ATTENTION!
METTRE UN EVENT D'AIR AU CAS OU L'ANNEAU DE DISTRIBUTION DE L'EAU OU DU FLUIDE SOIT INFERIEUR A LA POSITION DE L'APPAREIL.

Esquema de alimentación con agua caliente o recalentada.

IN = IDA
 OUT = RETORNO
 A = INSTALACION AL TECHO
 B = INSTALACION A LA PARED

Para evitar fugas, utilizar juntas de estanqueidad adecuadas (teflón, cáñamo o similar). Tanto en impulsión como en retorno, conectar mediante racord universal y válvula esférica.

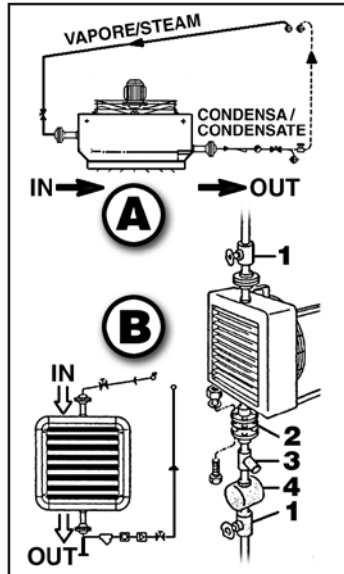
EN CASO DE FUNCIONAMIENTO CON AGUA RECALENTADA, ES OBLIGATORIO UTILIZAR BRIDAS (CON JUNTAS RESISTENTES A ALTAS TEMPERATURAS) EN LUGAR DE RACORD.

PRESIÓN MÁXIMA DE EJERCICIO: 16 BAR.

ATTENCION!
PONER UN PURGADOR DE AIRE EN CASO DE QUE EL ANILLO DE DISTRIBUCIÓN DEL AGUA O DEL FLUIDO ESTÉ EN UN NIVEL INFERIOR RESPECTO AL APARATO.

**COLLEGAMENTO
A VAPORE E
FLANGE SALDATE**

**STEAM
CONNECTION AND
WELDED FLANGES**



*Il collegamento a vapore
va eseguito
secondo questo schema:*

- IN = MANDATA
OUT = RITORNO
A = INSTALLAZIONE
A SOFFITTO
B = INSTALLAZIONE
A PARETE

- 1 - VALVOLA A SFERA
2 - FLANGIA
3 - FILTRO
4 - SCARICATORE
DI CONDENSA

**PRESSIONE MAX.:
10 BAR.**

*The steam connection
is performed according to
the present diagram:*

- IN = FLOW
OUT = RETURN
A = CEILING
INSTALLATION
B = WALL
INSTALLATION

- 1 - BALL VALVE
2 - FLANGE
3 - FILTER
4 - CONDENSATE
DISCHARGER

**MAXIMUM PRESSURE:
10 BAR.**

**DAMPFANSCHLUSS
MIT GESCHWEISSTEN
FLANSCHEN**

**RACCORDEMENT
A VAPOUR ET
BRIDES SOUDEES**

**ENLACE A VAPEUR
Y BRIDAS**

*Der Dampfanschluß wird
gemäß folgenden Schema
hergestellt:*

- IN = VORLAUF
OUT = RÜCKLAUF
A = DECKEN-
INSTALLATION
B = WAND-
INSTALLATION

- 1 - KUGELVENTIL
2 - FLANSCH
3 - FILTER
4 - KONDENS-
WASSERABLAß

**MAXIMALER
BETRIEBSDRUCK: 10 BAR.**

*Le raccordement à vapeur
doit être exécuté
selon le schéma suivant:*

- IN = ENTREE
OUT = RETOUR
A = INSTALLATION
AU PLAFOND
B = INSTALLATION
A PAROI

- 1 - SOUPAPE A BILLE
2 - BRIDE
3 - FILTRE
4 - DECHARGEUR
DE CONDENSAT

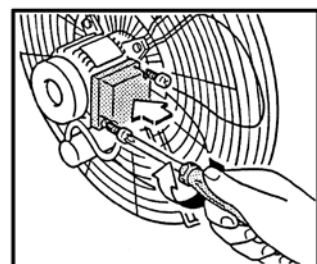
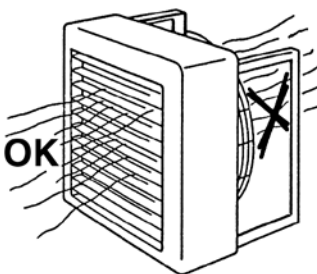
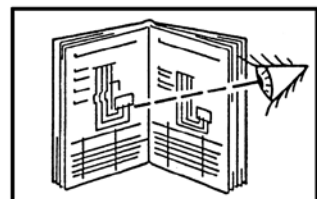
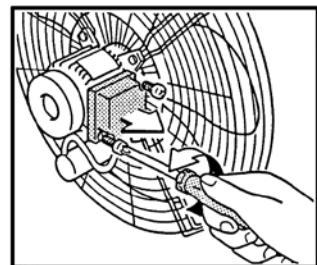
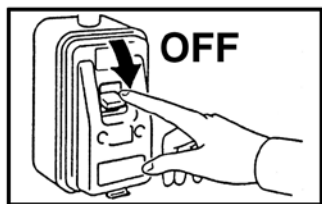
**PRESSION MAXIMUM:
10 BAR.**

*En enlace a vapor
se efectua
según el siguiente esquema:*

- IN = IDA
OUT = RETORNO
A = INSTALACION
AL TECHO
B = INSTALACION
A LA PARED

- 1 - VALVULA ESFERICA
2 - BRIDA
3 - FILTRO
4 - DESCARGADOR
DE CONDENSADOS

**PRESIÓN MÁXIMA:
10 BAR.**



COLLEGAMENTI ELETTRICI

Prima di effettuare i collegamenti ai motori assicurarsi che non ci sia tensione.

Installare in prossimità dell'apparecchio o degli apparecchi, in posizione facilmente accessibile, un interruttore di sicurezza che tolga corrente alla macchina.

Togliere il coperchietto della morsettiera del motore e procedere al collegamento elettrico, che può essere di tipo:

- Motore a scorrimento con protezione termica (Klixon), 400V, 4/6 o 6/8 poli trifase
- Motore ad una sola velocità trifase 230/400V

Le pagine 23÷33 mostrano i vari schemi di collegamento.

Controllare la messa a terra.

Una volta effettuato il collegamento elettrico, provare il senso di rotazione della ventola. Nel fare ciò, verificare che l'aria esca dalla parte opposta del motore.

Nel caso di rotazione scorretta, togliere tensione ed invertire una fase sulla morsettiera.

Quindi chiudere il coperchio della morsettiera del motore e stringere il passacavo.

CHI HA ESEGUITO LA MESSA IN OPERA DELL'AEROTERMO DEVE ORIENTARE LE ALETTE DEFLETTORICHE NEL SENSO VOLUTO DI DIREZIONE DELL'ARIA.

ELECTRICAL CONNECTIONS

Before the connection of the motors make sure that the main switch is in the "OFF" position.

In an easily accessible position near the appliance or the appliances has to be mounted a safety switch, which interrupts the power supply.

Remove the cover from the terminal board of the motor and perform the electrical connection, which can be:

- Sliding motor with thermal protection (Klixon), 4/6 or 6/8 poles, three-phase 400V, single tension
- Motor with one speed, three-phase 230/400V

On pages 23÷33 the various connection diagrams are shown.

Control the earthing.

After having performed the electrical connection separately control the rotation sense of the motors and make sure that the air gets out at the side opposed to the motor.

When controlling the rotation sense of the motor keep away from the rotating fan.

Then close the cover of the terminal board of the motor and tighten the cable guidance.

THE PERSON WHO PREPARES THE UNIT HEATER FOR OPERATION HAS TO ORIENTATE THE DEFLECTOR FINS IN THE SENSE OF THE AIR DIRECTION.

ELEKTRISCHE VERBINDUNGEN

Bevor die Motoren angeschlossen werden, muß überprüft werden, daß der Hauptschalter sich in OFF-Position (auf 0) befindet.

In der Nähe des Geräts oder der Geräte ist an einer leicht zugänglichen Stelle ein Sicherheitsschalter zu installieren, über den dem Gerät der Strom entzogen wird.

Den Deckel vom Klemmenbrett des Motors entfernen und die elektrische Verbindung herstellen, welche folgender Art sein kann:

- Dreiphasiger Gleitmotor mit Thermoschutz (Klixon), 400V, 4/6 oder 6/8 Pole
- Dreiphasiger Motor mit einer Geschwindigkeit, 230/400V

Auf den Seiten 23÷33 sind die verschiedenen Schaltschemen dargestellt.

Die Erdung überprüfen.

Nach Herstellung der elektrischen Verbindungen ist auf jeden Fall die Drehrichtung der Motoren zu überprüfen, um sicherzugehen daß die Luft an der dem Motor entgegengesetzten Seite austritt.

Dann den Deckel des Motor-Klemmenbrettes schließen und die Kabelführung gut befestigen.

Bei falscher Drehrichtung den Hauptschalter auf OFF (AUS) stellen und auf dem Klemmenbrett eine Phase umkehren.

DAS FÜR DIE INBETRIEBNAHME DES LUFTERHITZERS VERANTWORTLICHE PERSONAL MUSS DIE DEFLEKTOR-FLÜGEL IN DER VOM LUFTSTROM VORGEgebenEN RICHTUNG AUSRICHTEN.

CONNEXIONS ELECTRIQUES

Avant d'effectuer les connexions aux moteurs s'assurer que l'interrupteur soit sur 0 = OFF.

Dans une position facilement accessible près de l'appareil ou des appareils il faut installer un interrupteur de sécurité qui coupe la tension à l'appareil.

Retirer le couvercle de la boîte à bornes du moteur. Effectuer la connexion électrique qui peut être du type:

- Moteur à glissement avec protection thermique (Klixon), 4/6 ou 6/8 pôles, triphasé, 400V, monotension
- Moteur à une seule vitesse, triphasé, 230/400V

Les pages 23÷33 montrent les différents schémas de connexion.

Contrôler la prise de terre.

Quand la connexion électrique est effectuée, contrôler individuellement le sens de rotation des moteurs en vérifiant que l'air sorte de la partie opposée au moteur.

En cas où la position est incorrecte, mettre l'interrupteur général sur OFF et inverser une phase de la boîte à bornes.

Donc fermer le couvercle de la boîte à bornes du moteur et serrer le chaumard.

LA PERSONNE QUI A EFFECTUE LA MISE EN FONCTION DE L'AEROTHERME DOIT ORIENTER LES AILETTES DANS LE SENS OU L'ON VEUT QUE L'AIR SOIT DIRIGE.

CONEXIONES ELECTRICAS

Antes de efectuar la conexión de los motores, asegurarse que el interruptor se encuentre en la posición "OFF".

Instalar en una posición fácilmente accesible cerca de aparato o de los aparatos un interruptor de seguridad que apaga el aparato.

Quitar la tapa del motor donde se encuentran todos los cables y proceder a la conexión eléctrica que puede ser de los siguientes tipos:

- Motor deslizante con protección térmica (Klixon), 4/6 ó 6/8 polos, trifásico 400V, monotensión
- Motor con una sola velocidad trifásico 230/400V

Las páginas 23÷33 ilustran los diferentes esquemas para la conexión.

Conectar la toma de tierra.

Una vez efectuada la conexión eléctrica, comprobar el sentido de giro de la turbina. Mientras se hace esto, verificar que el aire sea impulsado hacia la parte opuesta del motor.

En el caso de que el sentido de giro no sea correcto, desconectar la tensión e invertir una fase en la caja de conexiones del motor.

Cerrar la caja de conexión y ajustar bien bloqueando el cable.

AL EFECTUAR LA PUESTA EN MARCHA DEL AEROTERMO ORIENTAR LOS DEFLECTORES EN EL SENTIDO DESEADO DE DIRECCION DEL AIRE.

INTERPRETAZIONE DELLA SIGLA DI IDENTIFICAZIONE
IDENTIFICATION CODE / TYPENSCHLÜSSEL
INTERPRÉTATION DU SIGLE D'IDENTIFICATION
INTERPRETACIÓN DEL CÓDIGO DE IDENTIFICACIÓN

46 A 42 SX

POSIZIONE / POSITION
POSITION / POSITION
POSICIÓN

46 A 42 SX

Motore
Motor
Motortyp
Moteur
Motor

46 = 4/6
68 = 6/8

poli / poles / polig
pôles / polos

46 A 42 SX

Serie
Identification
Serie
Identificación

A = Atlas
H = Helios

46 A 42 SX

Grandezza
Size
Größe
Taille
Tamaño

1-10

46 A 42 SX

Ranghi
Rows
Rohrreihen / Register
Rangs
Filas

1, 2, 3

46 A 42 SX

Batteria con tubi di acciaio
Coil with steel pipes
Register mit Stahlrohre
Batterie avec des tubes en acier
Batería con tubos de acero

SX

Batteria con tubi di rame
Coil with copper pipes
Register mit Cu-Rohre
Batterie avec des tubes en cuivre
Batería con tubos de cobre

SP

Alimentazione acqua 85/75°C – Caduta di temp. 10°C / Temp. entrata aria 15°C

Water 85/75°C – Drop 10°C / Entering air temperature 15°C

Wasserversorgung 85/75°C – Temperaturabfall 10°C / Lufteintrittstemperatur 15°C

Alimentation eau 85/75°C – Chute de température 10°C / Température entrée air 15°C

Alimentación agua 85/75°C – Salto térmico 10°C / Temperatura entrada aire 15°C

Modelli 4/6 Poli – Models 4/6 Poles – Modellen 4/6-polig
Modèles 4/6 Pôles – Modelos 4/6 Polos

GRANDEZZA / SIZE / GRÖÖBE TAILLE / TAMAÑO	4 Poli Poles Polig Pôles	6 Poli Poles Polig Pôles	MODELLO MODEL MODELL MODELE MODELO		PORTATA ARIA AIR FLOW LUFTDURCHSATZ DÉBIT D'AIR CAUDAL AIRE		LIVELLO SONORO A 5 m NOISE LEVEL AT 5 m SCHALLPEGEL IN 5 m ABSTAND NIVEAU SONORE À 5 m (NR) NIVEL SONORO A 5 m (*)		EMISSIONI TERMICHE THERMAL EMISSION WÄRME- LEISTUNG PUISSANCE THERMIQUE EMISION TERMICA		TEMPERATURA USCITA ARIA AIR LEAVING TEMPERATURE AUSTRITTS- TEMPERATURE TEMPÉRIQUE SORTIE AIR TEMPERATURA SALIDA AIRE		Zona d'influenza per installazione a: Mounting heights: Wirkungsbereich bei Installation an der: Zone d'influence pour installation: Zona influencia instalación en:				
			Atlas	Helios	m³/h		dB(A)		kW		°C		Parete Horizontal discharge Wand Pareois Pared		Soffitto Vertical discharge Decke Plafond Techo		
			4 Poli Poles Polig Pôles	6 Poli Poles Polig Pôles	4 Poli Poles Polig Pôles	6 Poli Poles Polig Pôles	4 Poli Poles Polig Pôles	6 Poli Poles Polig Pôles	4 Poli Poles Polig Pôles	6 Poli Poles Polig Pôles	4 Poli Poles Polig Pôles	6 Poli Poles Polig Pôles	4 Poli Poles Polig Pôles	6 Poli Poles Polig Pôles	4 Poli Poles Polig Pôles	6 Poli Poles Polig Pôles	4 Poli Poles Polig Pôles
1	1350	1000	46A11	46H11	1415	1055	56	50	-	-	-	-	4	2,5+3,5	7,5	3,5	50
			46A12	46H12	1340	990	56	50	10,24	8,79	37,4	41,0	6	2,5+3	5	3	36
			46A13	46H13	1195	885	56	50	11,39	9,62	42,9	46,8					
2	1350	1000	46A21	46H21	2190	1680	59	53	-	-	-	-	4	3+4	10	4	60
			46A22	46H22	2010	1570	59	53	13,95	12,36	35,3	38,0	6	2,5+3,5	7	3,5	45
			46A23	46H23	1875	1420	59	53	17,52	15,07	42,4	46,0					
3	1350	1000	46A31	46H31	3325	2510	61	55	-	-	-	-	4	3+4	13,5	5	70
			46A32	46H32	2915	2255	61	55	20,85	18,44	35,9	38,9	6	2,5+3,5	10	4	50
			46A33	46H33	2610	2040	61	55	25,68	22,41	43,8	47,1					
4	1350	1000	46A41	46H41	4415	3305	64	57	-	-	-	-	4	3,5+4,5	16	5,5	75
			46A42	46H42	3725	2745	64	57	27,86	24,06	36,9	40,6	6	3+4	12	4,5	55
			46A43	46H43	3210	2390	64	57	32,03	27,14	44,2	48,2					
5	1350	1000	46A51	46H51	5770	4250	66	59	-	-	-	-	4	4+5	18	6	90
			46A52	46H52	4800	3500	66	59	34,89	29,94	36,3	40,0	6	3,5+4,5	13	5	70
			46A53	46H53	4325	3110	66	59	43,06	35,90	44,1	48,8					
6	1350	1000	46A61	46H61	6590	5065	69	62	-	-	-	-	4	4+5,5	22	7	120
			46A62	46H62	5515	4160	69	62	41,76	36,36	37,2	40,6	6	4+5	16	6	100
			46A63	46H63	4900	3620	69	62	50,96	42,98	45,4	49,7					

(*) = Pressione sonora dB(A) riferita ad una distanza di 5m, fattore direzionale Q = 2, conforme alla norma EN 3744.
Sound pressure dB(A) performed at 5 meter from the source, directional factor Q = 2, compliant with the EN 3744 standard.
Schalldruckpegel dB(A), Messung 5 Meter vom Gerät entfernt durchgeführt, Richtungsfaktor Q = 2, Konform mit EN 3744.
Les niveaux de pression acoustique sont obtenus avec une atténuation du local et de l'installation de 23 dB à une distance de 5 m de l'appareil.

Mod. 6/8 Pol. 

Alimentazione acqua 85/75°C – Caduta di temp. 10°C / Temp. entrata aria 15°C

Water 85/75°C – Drop 10°C / Entering air temperature 15°C

Wasserversorgung 85/75°C – Temperaturabfall 10°C / Lufteintrittstemperatur 15°C

Alimentation eau 85/75°C – Chute de température 10°C / Température entrée air 15°C

Alimentación agua 85/75°C – Salto térmico 10°C / Temperatura entrada aire 15°C

**Modelli 6/8 Poli – Models 6/8 Poles – Modellen 6/8-polig
Modèls 6/8 Pòles – Modelos 6/8 Polos**

GRANDEZZA / SIZE / GRÖÖZE TAILLE / TAMAÑO	VELOCITÀ (giri/minuto) SPEED (r.p.m.) DREHZAHL (U/min) VITESSE (tr/min) VELOCIDAD (rev./min.)		MODELLO MODEL MODELL MODÈLE MODELO		PORTATA ARIA AIR FLOW	LIVELLO SONORO a 5 m NOISE LEVEL AT 5 m	EMISSIONI TERMICHE THERMAL EMISSION WÄRMELEISTUNG PUISSANCE THERMIQUE EMISION TERMICA		TEMPERATURA USCITA ARIA AIR LEAVING TEMPERATURE AUSTRITTS-TEMPERATUR TEMPERATURE SORTIE AIR TEMPERATURA SALIDA AIRE		Zona d'influenza per installazione a: Mounting heights: Wirkungsbereich bei Installation an der: Zone d'influence pour installation: Zona influencia instalación en:	Parete Horizontal discharge Wand Pareis Pared		Soffitto Vertical discharge Decke Plafond Techo			
	6 Poli Poles Pòles Polig Polos	8 Poli Poles Pòles Polig Polos	Atlas	Helios	m³/h	dB(A)	6 Poli Poles Pòles Polig Polos	8 Poli Poles Pòles Polig Polos	6 Poli Poles Pòles Polig Polos	8 Poli Poles Pòles Polig Polos		ALTEZZA HEIGHT HÖHE HAUTEUR ALTURA	LANCIO THROW WURFWEITE PORTÉE ALCANCE	ALTEZZA HEIGHT HÖHE HAUTEUR ALTURA	AREA COVER FLÄCHE SURFACE AREA		
							kW		°C			m	m	max. m	m²		
1	900	750	68A11	68H11	970	860	48	44	-	-	-	-	6	2,5÷3	5	3	36
			68A12	68H12	935	830	48	44	8,54	8,01	41,7	43,2	8	2,5÷3	4,5	-	-
			68A13	68H13	835	740	48	44	9,29	8,65	47,5	49,2	8	2,5÷3	4,5	-	-
2	900	750	68A21	68H21	1495	1170	50	46	-	-	-	-	6	2,5÷3,5	7	3,5	45
			68A22	68H22	1410	1100	50	46	11,70	10,26	39,3	42,3	8	2,5÷3,5	5,5	-	-
			68A23	68H23	1290	1025	50	46	14,23	12,41	47,3	50,4	8	2,5÷3,5	5,5	-	-
3	900	750	68A31	68H31	2100	1620	52	48	-	-	-	-	6	2,5÷3,5	10	4	50
			68A32	68H32	1880	1470	52	48	16,83	14,74	41,2	44,3	8	2,5÷3,5	10	4	50
			68A33	68H33	1735	1320	52	48	20,39	17,28	49,4	53,3	8	2,5÷3,5	7	-	-
4	900	750	68A41	68H41	2795	2195	54	50	-	-	-	-	6	3÷4	12	4,5	55
			68A42	68H42	2345	1755	54	50	22,14	18,91	42,6	46,5	8	3÷4	8	-	-
			68A43	68H43	2010	1535	54	50	24,47	20,70	50,6	54,4	8	3÷4	8	-	-
5	900	750	68A51	68H51	3685	2865	56	51	-	-	-	-	6	3,5÷4,5	13	5	70
			68A52	68H52	3050	2335	56	51	27,87	24,17	41,7	45,3	8	3,5÷4,5	9,5	-	-
			68A53	68H53	2785	2100	56	51	33,58	27,27	50,3	54,4	8	3,5÷4,5	9,5	-	-
6	900	750	68A61	68H61	4445	3550	59	54	-	-	-	-	6	4÷5	16	6	100
			68A62	68H62	3710	2960	59	54	34,33	30,37	42,1	45,0	8	4÷5	16	6	100
			68A63	68H63	3270	2610	59	54	40,43	35,19	51,2	54,4	8	4÷5	12	-	-
7	900	750	68A71	-	5100	3960	65	59	-	-	-	-	6	4÷5	24	7	120
			68A72	-	4800	3650	65	59	44,20	38,13	41,9	45,6	8	3,5÷4	18	6	100
			68A73	-	4600	3500	65	59	52,35	44,50	48,3	52,2	8	3,5÷4	18	6	100
8	900	750	68A81	-	7650	5400	67	61	-	-	-	-	6	4÷5,5	26	9	160
			68A82	-	6900	4950	67	61	57,57	48,47	39,4	43,6	8	3,5÷4,5	20	7	130
			68A83	-	6300	4500	67	61	70,23	57,52	47,6	52,4	8	3,5÷4,5	20	7	130
9	900	750	68A91	-	10600	7600	68	62	-	-	-	-	6	4÷6	28	11	200
			68A92	-	10200	7200	68	62	82,12	68,82	38,6	43,0	8	3,5÷5	21	8	150
			68A93	-	9400	6400	68	62	101,49	81,06	46,6	52,1	8	3,5÷5	21	8	150
10	900	750	68A101	-	12250	9215	71	65	-	-	-	-	6	4÷6	30	12	220
			68A102	-	11800	8800	71	65	101,20	86,99	40,1	43,9	8	4÷5	22	9	160
			68A103	-	11000	7950	71	65	124,93	102,93	48,2	52,9	8	4÷5	22	9	160

(*) = Pressione sonora dB(A) riferita ad una distanza di 5m, fattore direzionale Q = 2, conforme alla norma EN 3744.
Sound pressure dB(A) performed at 5 meter from the source, directional factor Q = 2, compliant with the EN 3744 standard.
Schalldruckpegel dB(A), Messung 5 Meter vom Gerät entfernt durchgeführt, Richtungsfaktor Q = 2, Konform mit EN 3744.
Les niveaux de pression acoustique sont obtenus avec une atténuation du local et de l'installation de 23 dB à une distance de 5 m de l'appareil.

Sui diagrammi che seguono sono indicate le perdite di carico in m H₂O di ciascun modello di aeroterma Atlas in funzione della portata d'acqua in kg/h alla temperatura media di 80°C.

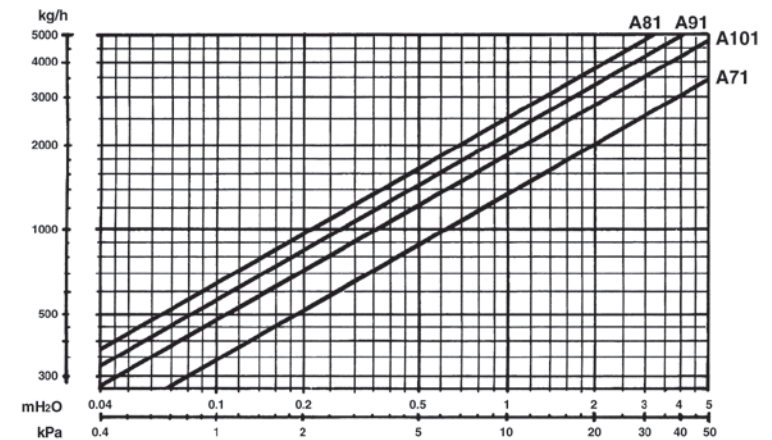
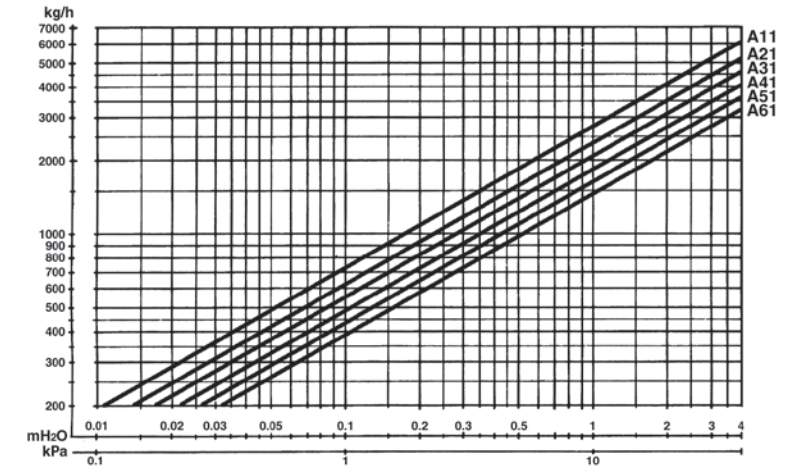
Water pressure drop in function of the water flow at the mean temperature of 80°C.

Das Diagramm zeigt die Druckverluste in m H₂O jedes Gerätetyps der Heizlüfter in Abhängigkeit von der Wasserdurchflussmenge in kg/h bei einer Durchschnittstemperatur von 80°C.

Sur les diagramme qui soit, sont indiquées les pertes de charge en m. C.E. des modèles d'aérothermes Atlas en fonction du débit d'eau en kg/h à une température moyenne de 80°C.

En el diagrama se indican las pérdidas de carga en m H₂O de cualquier modelo de aeroterma Atlas en función del caudal de agua en kg/h a la temperatura mmedia de 80°C.

Perdite di carico nella batteria ad 1 Rango / 1 Row heater battery resistance table
Druckverluste am 1 Rohrigen Wärmetauscher der Lüftheizer
Pertes de charge dans la batterie à 1 Rang / Pérdidas de carga en la batería de 1 Fila



COEFFICIENTI DI CORREZIONE PER TEMPERATURE DIFFERENTI DA 80°C
CORRECTION FACTORS FOR TEMPERATURES DIFFERENT FROM 80°C
KORREKTURKOEFFIZIENTEN BEI TEMPERATUREN, DIE VON 80°C ABWEICHEN
CORRECTION POUR DES TEMPERATURES D'EAU DIFFERENTES DE 80°C
COEFICIENTE DE CORRECCIÓN PARA TEMPERATURAS DISTINTAS DE 80°C

°C	50	60	70	90	100	110	120	130	140	150
K	1,15	1,10	1,05	0,95	0,89	0,83	0,78	0,72	0,67	0,61

Sui diagrammi che seguono sono indicate le perdite di carico in m H₂O di ciascun modello di aerotermo Atlas in funzione della portata d'acqua in kg/h alla temperatura media di 80°C.

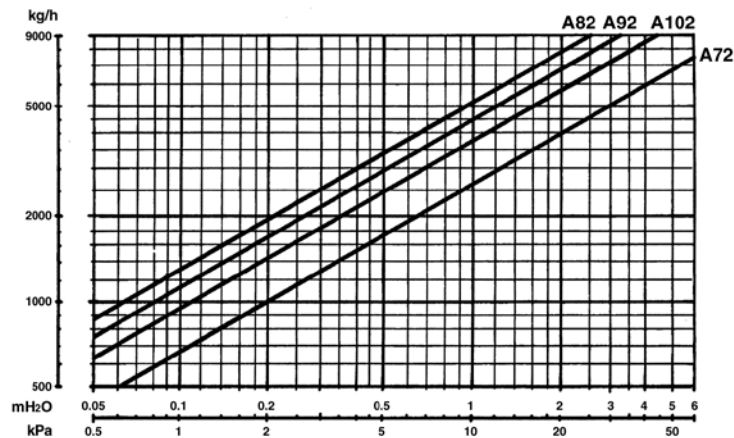
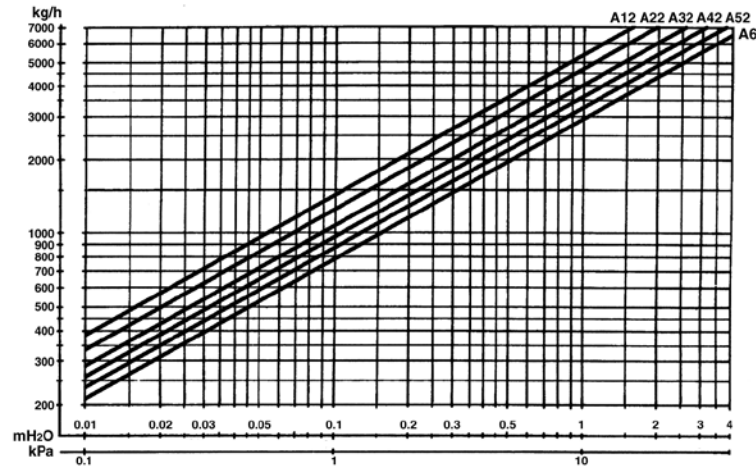
Water pressure drop in function of the water flow at the mean temperature of 80°C.

Das Diagramm zeigt die Druckverluste in m H₂O jedes Gerätetyps der Heizlüfter in Abhängigkeit von der Wasserdurchflussmenge in kg/h bei einer Durchschnittstemperatur von 80°C.

Sur les diagramme qui soit, sont indiquées les pertes de charge en m. C.E. des modèles d'aérothermes Atlas en fonction du débit d'eau en kg/h à une température moyenne de 80°C.

En el diágrama se indican las pérdidas de carga en m H₂O de cualquier modelo de aerotermo Atlas en función del caudal de agua en kg/h a la temperatura mmedia de 80°C.

Perdite di carico nella batteria a 2 Ranghi / 2 Rows heater battery resistance table
Druckverluste am 2 Rohrigen Wärmetauscher der Lüftheizer
Pertes de charge dans la batterie à 2 Rangs / Pérdidas de carga en la batería de 2 Filas



COEFFICIENTI DI CORREZIONE PER TEMPERATURE DIFFERENTI DA 80°C
CORRECTION FACTORS FOR TEMPERATURES DIFFERENT FROM 80°C
KORREKTURKOEFFIZIENTEN BEI TEMPERATUREN, DIE VON 80°C ABWEICHEN
CORRECTION POUR DES TEMPERATURES D'EAU DIFFERENTES DE 80°C
COEFICIENTE DE CORRECCIÓN PARA TEMPERATURAS DISTINTAS DE 80°C

°C	50	60	70	90	100	110	120	130	140	150
K	1,15	1,10	1,05	0,95	0,89	0,83	0,78	0,72	0,67	0,61

Sui diagrammi che seguono sono indicate le perdite di carico in m H₂O di ciascun modello di aerotermo Atlas in funzione della portata d'acqua in kg/h alla temperatura media di 80°C.

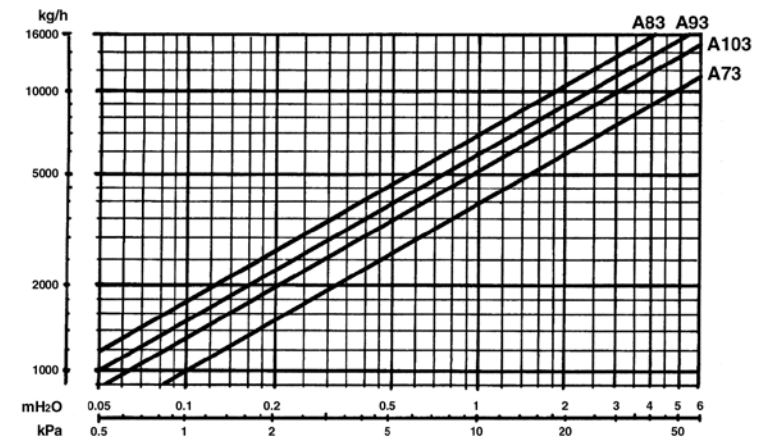
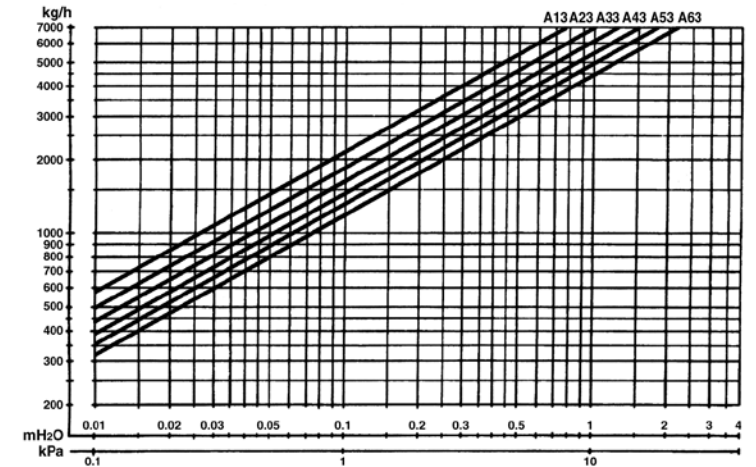
Water pressure drop in function of the water flow at the mean temperature of 80°C.

Das Diagramm zeigt die Druckverluste in m H₂O jedes Gerätetyps der Heizlüfter in Abhängigkeit von der Wasserdurchflussmenge in kg/h bei einer Durchschnittstemperatur von 80°C.

Sur les diagramme qui soit, sont indiquées les pertes de charge en m. C.E. des modèles d'aérothermes Atlas en fonction du débit d'eau en kg/h à une température moyenne de 80°C.

En el diágrama se indican las pérdidas de carga en m H₂O de cualquier modelo de aerotermo Atlas en función del caudal de agua en kg/h a la temperatura mmedia de 80°C.

Perdite di carico nella batteria a 3 Ranghi / 3 Rows heater battery resistance table
Druckverluste am 3 Rohrigen Wärmetauscher der Lüftheizer
Pertes de charge dans la batterie à 3 Rangs / Pérdidas de carga en la batería de 3 Filas



COEFFICIENTI DI CORREZIONE PER TEMPERATURE DIFFERENTI DA 80°C
CORRECTION FACTORS FOR TEMPERATURES DIFFERENT FROM 80°C
KORREKTURKOEFFIZIENTEN BEI TEMPERATUREN, DIE VON 80°C ABWEICHEN
CORRECTION POUR DES TEMPERATURES D'EAU DIFFERENTES DE 80°C
COEFICIENTE DE CORRECCIÓN PARA TEMPERATURAS DISTINTAS DE 80°C

°C	50	60	70	90	100	110	120	130	140	150
K	1,15	1,10	1,05	0,95	0,89	0,83	0,78	0,72	0,67	0,61

**TABELLE
TECNICHE**

TECHNICAL DATA

- Motore a scorrimento stella-triangolo con protezione termica (klixon), IP 55.
- Delta-Star Motors, IP 55.
- Motoren in 2 Stufen-Ausführung, 50 Hz mit Klixon Δ/Y, IP 55.
- Moteurs à glissement avec protection thermique (klixon), IP 55.
- Motor deslizando con protección tèrmica (Klixon), IP 55.

Motore 4/6 poli - 400V • Motor 4/6 poles - 400V
 Motor 4/6 polig - 400V • Moteur 4/6 pôles - 400V • Motores 4/6 polos - 400V

GRANDEZZA SIZE GRÖSSE TAILLE TAMAÑO	Codice Code Art. Nr. Code Código	Velocità (giri/min.) Speed (r.p.m.) Drehzahl (U/min) Vitesse (tr/mn) Velocidad (rev./min.)		Potenza (W) Power (W) Leistung (W) Puissance (W) Potencia (W)		Assorbimento (A) Absorption (A) Strom (A) Intensité absorbée (A) Intensidad (A)	
		Δ	Y	Δ	Y	Δ	Y
1	3055030	1350	1000	130	85	0,28	0,15
2	3055031	1350	1000	160	110	0,40	0,22
3	3055032	1350	1000	280	190	0,75	0,40
4	3055032	1350	1000	280	190	0,75	0,40
5	3055033	1350	1000	530	360	1,06	0,65
6	3055034	1350	1000	530	360	1,06	0,65

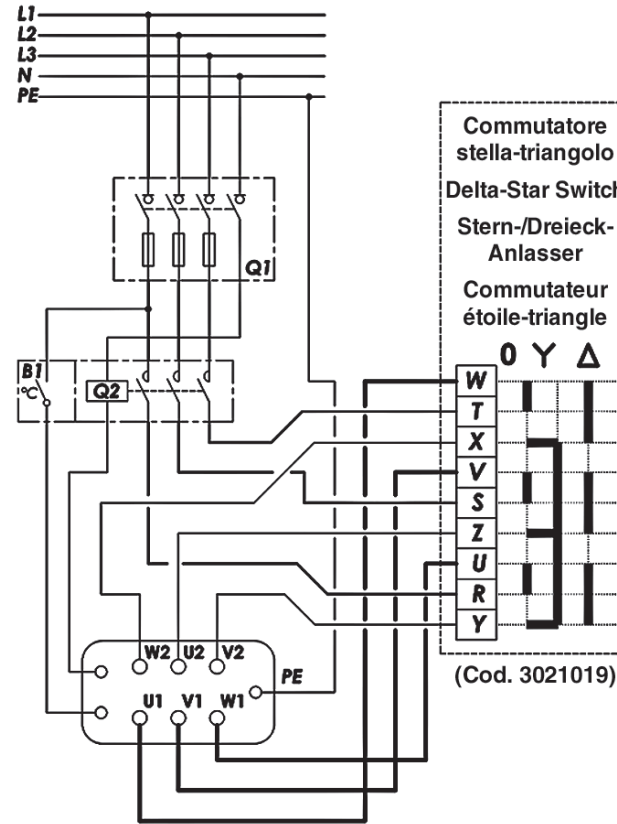
Motore 6/8 poli - 400V • Motor 6/8 poles - 400V
 Motor 6/8 polig - 400V • Moteur 6/8 pôles - 400V • Motores 6/8 polos - 400V

GRANDEZZA SIZE GRÖSSE TAILLE TAMAÑO	Codice Code Art. Nr. Code Código	Velocità (giri/min.) Speed (r.p.m.) Drehzahl (U/min) Vitesse (tr/mn) Velocidad (rev./min.)		Potenza (W) Power (W) Leistung (W) Puissance (W) Potencia (W)		Assorbimento (A) Absorption (A) Strom (A) Intensité absorbée (A) Intensidad (A)	
		Δ	Y	Δ	Y	Δ	Y
1	3054041	950	800	75	50	0,21	0,10
2	3054041	950	800	75	50	0,21	0,10
3	3054043	950	750	110	80	0,25	0,13
4	3054043	950	750	110	80	0,25	0,13
5	3054045	950	750	190	135	0,38	0,25
6	3054046	950	750	200	150	0,48	0,25
7	3054001	950	850	380	310	0,90	0,55
8	3054000	940	770	670	490	1,55	1,00
9	3054005	900	700	1030	710	2,50	1,50
10	3054006	900	700	1520	1000	3,40	2,30

**TECHNISCHE
TABELLEN**

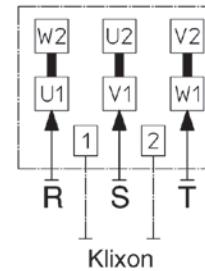
**TABELLES
TECHNIQUES**

DATOS TECNICOS



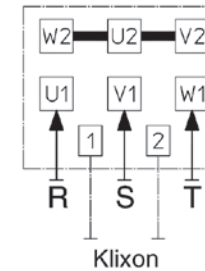
(Cod. 3021019)

Collegamento Δ (Veloce)
 Connection Δ (High speed)
 Anschluss Δ (SCHNELL)
 Raccordement Δ (Grande vitesse)



Klixon

Collegamento λ (Lento)
 Connection λ (Low speed)
 Anschluss λ (LANGSAM)
 Raccordement λ (Petite vitesse)



Klixon

LEGENDA

- B1 = Termostato ambiente
- Q1 = Sezionatore quadripolare con tre poli protetti da fusibile
- Q2 = Contattore avviamento motore

LEGEND

- B1 = Ambient thermostat
- Q1 = Four poles circuit breakers with 3 poles protected by fuses
- Q2 = Motor insertion power switch

LEGENDE

- B1 = Raumthermostat
- Q1 = 4-poliger Leistungsschalter mit 3-poligem Sicherungsschutz
- Q2 = Motor Einschalter

LEGENDE

- B1 = Thermostat d'ambiance (relais thermique)
- Q1 = Interrupteur à quatre pôles avec 3 pôles protect par fusible
- Q2 = Contacteur moteur

- Motore a una sola velocità trifase frequenza 50 Hz, IP 44.
- Motor with one speed, three-phase, frequency 50 Hz, IP 44.
- Dreiphasiger Motor mit einer Geschwindigkeit, Frequenz 50 Hz, IP 44.
- Moteur à une seule vitesse triphasé fréquence 50 Hz, IP 44.
- Motor de una sola velocidad trifásico frecuencia 50 Hz, IP 44.

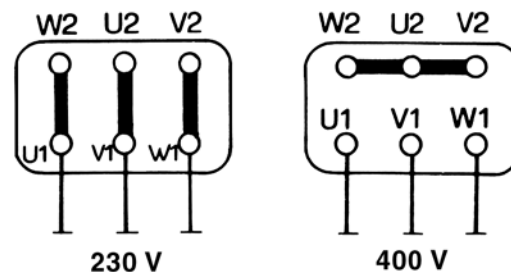
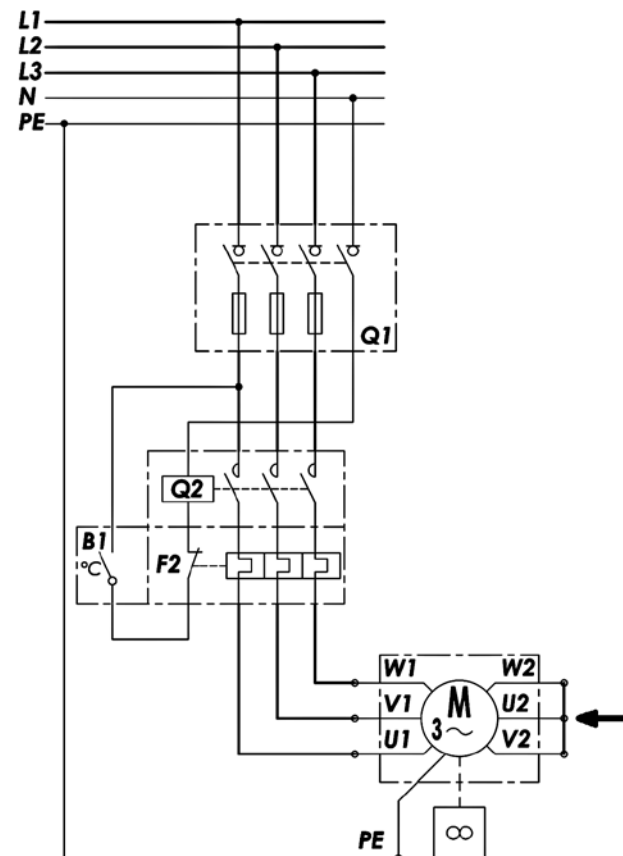
- Proteggere ogni motore con un salva-motore adatto, tarato a una corrente del valore di 1,10-1,15 volte la corrente indicata sulla targa.
- Every motor has to be protected with a suitable protector calibrated at a current of 1,10-1,15 times the current indicated on the plate.
- Jeden Motor mit einer geeigneten Sicherung ausstatten, die auf den 1,10- bis 1,15-fachen Wert der auf dem Typenschild angegebenen Spannung geeicht ist.
- Protéger chaque moteur avec un sauve-moteur, taré avec courant de la valeur de 1,10 - 1,15 fois le courant indiqué sur la plaque.
- Proteger cada motor con un guarda-motor adecuado, regulado con corriente de 1,10-1,15 veces la corriente indicada sobre la chapa.

Motore 4 poli - 230/400V • Motor 4 poles - 230/400V
 Motor 4 polig - 230/400V • Moteur 4 pôles - 230/400V • Motores 4 polos - 230/400V

GRANDEZZA SIZE GRÖSSE TAILLE TAMAÑO	Codice Code Art. Nr. Code Código	Velocità (giri/min.) Speed (r.p.m.) Drehzahl (U/min) Vitesse (tr/mn) Velocidad (rev./min.)	Potenza Power Leistung Puissance Potencia	Assorbimento (A) Absorption (A) Strom (A) Intensité absorbée (A) Intensidad (A)	
			W	230V	400V
ATLAS 1	3050030	1400	180	0,68	0,39
ATLAS 2	3050030	1400	180	0,68	0,39
ATLAS 3	3050031	1400	290	1,21	0,70
ATLAS 4	3050031	1400	290	1,21	0,70
ATLAS 5	3050032	1400	530	1,90	1,10
ATLAS 6	3050033	1400	550	1,90	1,10

Motore 6 poli - 230/400V • Motor 6 poles - 230/400V
 Motor 6 polig - 230/400V • Moteur 6 pôles - 230/400V • Motores 6 polos - 230/400V

GRANDEZZA SIZE GRÖSSE TAILLE TAMAÑO	Codice Code Art. Nr. Code Código	Velocità (giri/min.) Speed (r.p.m.) Drehzahl (U/min) Vitesse (tr/mn) Velocidad (rev./min.)	Potenza Power Leistung Puissance Potencia	Assorbimento (A) Absorption (A) Strom (A) Intensité absorbée (A) Intensidad (A)	
			W	230V	400V
ATLAS 1	3051081	900	110	0,38	0,22
ATLAS 2	3051081	900	110	0,38	0,22
ATLAS 3	3051081	900	110	0,38	0,22
ATLAS 4	3051081	900	110	0,38	0,22
ATLAS 5	3051085	900	230	0,82	0,47
ATLAS 6	3051085	900	230	0,82	0,47



LEGENDA

- B1 = Termostato ambiente
- F2 = Protezione termica (relè termico)
- Q1 = Sezionatore quadripolare con tre poli protetti da fusibile
- Q2 = Contattore avviamento motore

LEGEND

- B1 = Ambient thermostat
- F2 = Thermic protection (thermal relay)
- Q1 = Four poles circuit breakers with 3 poles protected by fuses
- Q2 = Motor insertion power switch

LEGENDE

- B1 = Raumthermostat
- F2 = Überhitzungsschutz
- Q1 = 4-poliger Leistungsschalter mit 3-poligem Sicherungsschutz
- Q2 = Motor Einschalter

LEGENDE

- B1 = Thermostat d'ambiance
- F2 = Protection thermique (relais thermique)
- Q1 = Interrupteur à quatre pôles avec 3 pôles protect par fusible
- Q2 = Contacteur moteur

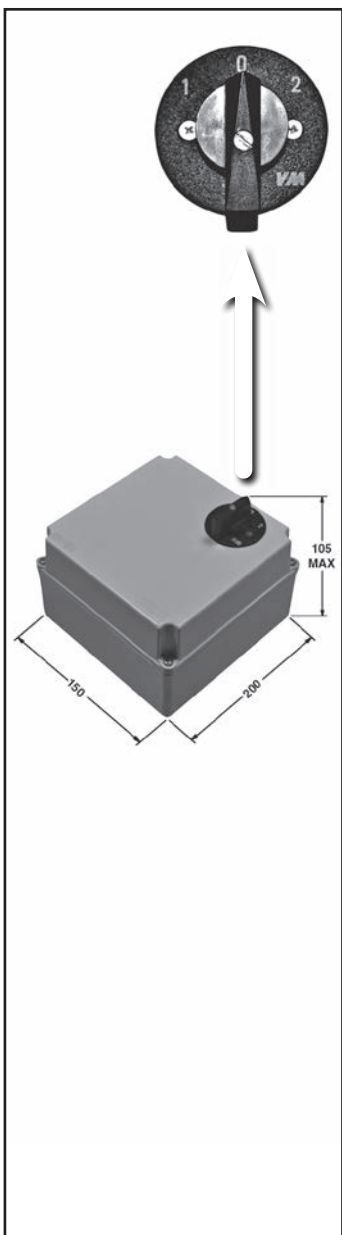
Commutatore manuale per motori trifase a due velocità a scorrimento (Stella-Triangolo) Serie: BS 2S

Manual two-position switch for two speed Delta-Star motors, 4/6 or 6/8 poles Serie: BS 2S

Manueller Umschalter mit zwei positionen für dreiphasige Motoren Serie: BS 2S

Commutateur manuel à deux positions pour moteurs triphasés Série: BS 2S

Conmutador manual para motores trifásicos a dos velocidades con deslizamiento (estrella-triángulo) Serie: BS 2S



Esecuzione:

Scatola da incasso in materiale plastico contenente:

- 1 commutatore manuale (1-0-2) per la selezione manuale della velocità del ventilatore dell'aeroterma.
- 1 contattore di comando a 4 poli.
- 1 contatto ausiliare senza potenziale utilizzabile per il comando o interblocco di apparecchiature esterne.
- Morsetteria di collegamento aerotermini, protezione motori, e termostato esterno.

Caratteristiche tecniche

- Comando a parete
- Grado di protezione IP 40
- Tensione di servizio 3 x 400V 50Hz
- Tensione di comando 1 x 230V
- Corrente nominale di servizio 9A 400V (AC3)

Applicazioni:

Commutatore per il comando della velocità di rotazione del ventilatore di uno o più aerotermini Sabiana. Il comando può essere collegato esternamente ad un termostato ambiente.

Protezione termica motori

I motori degli aerotermini Sabiana sono dotati di protezione termica interna TK. È necessario collegare la protezione termica all'apparecchiatura di comando in modo tale da interrompere automaticamente l'alimentazione elettrica all'aeroterma nel caso di intervento della protezione. Nel caso l'apparecchiatura venga utilizzata per il collegamento di più aerotermini, le protezioni TK di ciascun motore dovranno essere collegate fra di loro in serie e quindi collegate agli appositi morsetti del quadro di comando.

Description:

Wall mounted plastic case, containing:

- 1 manual switch (1-0-2) for manually selecting the unit heater fan speed.
- 1 four pole control contactor.
- 1 voltage-free auxiliary contact used to control or lockout of external appliances.
- Terminal block for the connection of the unit heaters, motor overload devices and external thermostat.

Technical specifications

- Wall control
- Index of protection IP 40
- Operating voltage 3 x 400V 50Hz
- Control voltage 1 x 230V
- Rated operating current 9A 400V (AC3)

Applications:

Switch for controlling the fan speed on one or more Sabiana unit heaters. The control can be connected to an external room thermostat.

Motor thermal overload devices

The Sabiana unit heater motors are fitted with internal TK thermal overload devices. The thermal overload device must be connected to the control panel, so that the latter automatically cuts off power to the unit heater if the overload is activated. If the control panel is connected to a series of unit heaters, the TK overload devices on each motor must be connected together in series, and then connected to the corresponding terminals on the control panel.

Ausführung:

Einbau-Gehäuse aus Kunststoffmaterial mit:

- 1 manueller Umschalter (1-0-2) für die manuelle Einstellung der Ventilator Drehzahl Luftheizer.
- 1 4-poligem Steuerkontakt.
- 1 Hilfskontakt, potentialfrei, für Steuerung oder Verriegelung externer Geräte.
- Klemmleiste für den Anschluß der Luftheizer, Motor-Überlastschutz und externem Thermostat.

Technische Merkmale

- Wandsteuerung
- Schutzgrad IP 40
- Betriebsspannung 3x400V 50Hz
- Steuerspannung 1x230V
- Nenn-Betriebsstrom 9A 400V (AC3)

Anwendungen:

Umschalter zur Steuerung der Ventilator Drehzahl von einem oder mehreren Luftheizer Sabiana. Die Steuerung kann extern an einen Raumthermostat angeschlossen werden.

Thermischer Überlastschutz der Motoren

Die Motoren der Luftheizer Sabiana sind mit innerem Überlastschutz TK ausgestattet. Dieser Überlastschutz muß so an das Steuergerät angeschlossen werden, daß bei Auslösen automatisch die Spannungsversorgung des Luftheizers unterbrochen wird. Sind mehrere Luftheizer an das Gerät angeschlossen, müssen die TK-Klixon der einzelnen Motoren untereinander in Reihe geschaltet und an die speziellen Klemmen des Schaltkastens angeschlossen werden.

Exécution

Boîtier à encastrer en matière plastique contenant:

- 1 commutateur manuel (1-0-2) pour la sélection manuelle de la vitesse du ventilateur de l'aérotherme.
- 1 contacteur de commande à 4 pôles.
- 1 contact auxiliaire sans potentiel utilisable pour la commande ou l'interblocage d'appareils extérieurs.
- Bornier de raccordement aérothermes, protection moteurs, et thermostat extérieur.

Caractéristiques techniques

- Commande murale
- Degré de protection IP 40
- Tension de service 3x400V 50Hz
- Tension de commande 1x230V
- Courant nominal de service 9A 400V (AC3)

Applications:

Commutateur pour la commande de la vitesse de rotation du ventilateur d'un ou plusieurs aérothermes Sabiana. La commande peut être reliée à l'extérieur à un thermostat d'ambiance.

Protection thermique moteurs

Les moteurs des aérothermes Sabiana sont munis d'une protection thermique intérieure TK. Il est nécessaire de raccorder la protection thermique à la commande de façon à ce que l'alimentation électrique de l'aérotherme soit automatiquement interrompue quand la protection se déclenche. Si l'appareillage est utilisé pour raccorder plusieurs aérothermes, les protections TK de chaque moteur devront être reliées entre elles en série puis raccordées aux bornes correspondantes du tableau de commande.

Realización:

Caja para empotrar de plástico, contiene:

- 1 conmutador manual (1-0-2) para la selección manual de la velocidad del ventilador del aeroterma.
- 1 contador de mando con 4 polos.
- 1 contador auxiliar sin potencia utilizable para el mando o interbloqueo de los aparatos externos.
- Caja de bornas de conexión aeroterminos, protección motores, y termostato externo

Características técnicas

- Mando de pared
- Grado de protección IP 40
- Tensión de servicio 3 x 400V 50Hz
- Tensión de mando 1 x 230V
- Corriente nominal de servicio 9A 400V (AC3)

Aplicaciones:

Conmutador para el mando de la velocidad de rotación del ventilador de uno o más aeroterminos Sabiana. El mando se puede unir externamente a un termostato ambiente.

Protección térmica motores

Los motores de los aeroterminos Sabiana constan de protección térmica interna TK. Es necesario conectar la protección térmica al aparato de mando de modo que el suministro de la energía eléctrica al aeroterma se interrumpa automáticamente si interviene la protección. Si el aparato se usa para conectar más aeroterminos, las protecciones TK de cada motor se tendrán que conectar entre si en serie y después se tendrán que conectar a los correspondientes bornes del cuadro de mando.

Importante

Questa apparecchiatura non è idonea all'utilizzo in ambienti Ex o per il comando di motori di tipo monofase.

BS 2S

Schema elettrico

Important

This device is not suitable for Ex ambient use or for the control of single-phase motors.

BS 2S

Electric connection

Wichtiger Hinweis

Dieses Gerät ist nicht für die Installation in Ex-Räume oder für die Steuerung von einphasigen Motoren geeignet.

BS 2S

Elektroanschlüsse

Important

Cet appareillage ne doit pas être utilisé en environnements Ex ou pour la commande de moteurs monophasés.

BS 2S

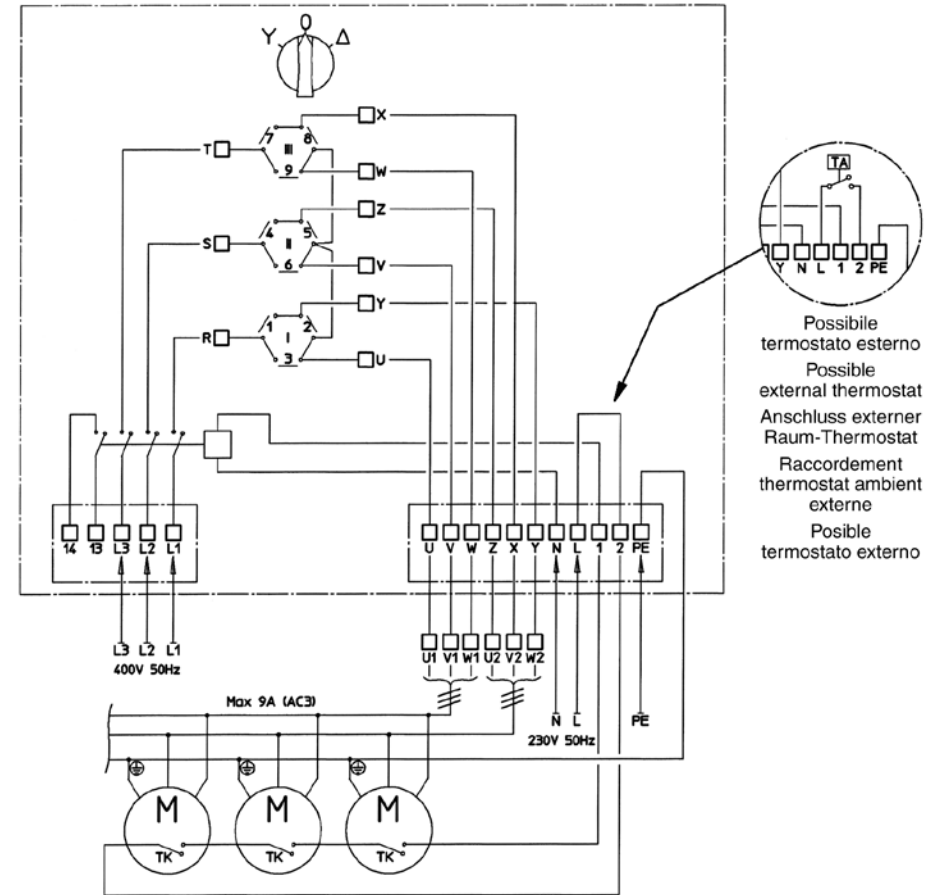
Branchements électriques

Importante

Este aparato no es adecuado para su uso en estancias Ex o para el accionado de motores de tipo monofásico.

BS 2S

Esquema eléctrico



Possibile termostato esterno
 Possible external thermostat
 Anschluss externer Raum-Thermostat
 Raccordement thermostat ambiente externe
 Possible termostato esterno

LEGENDA

Y = Bassa velocità
Δ = Alta velocità
M = Motore
TA = Termostato ambiente
TK = Termostato di sicurezza (klixon)

LEGENDA

Y = Low speed
Δ = High speed
M = Motor
TA = Room thermostat
TK = Safety thermostat (klixon)

LEGENDE

Y = Min Geschwindigkeit
Δ = Max Geschwindigkeit
M = Motor
TA = Raumthermostat
TK = Sicherheitsthermostat (klixon)

LEGENDE

Y = Vitesse mini
Δ = Vitesse maxi
M = Moteur
TA = Thermostat ambiente
TK = Thermostat de securité (klixon)

LEYENDA

Y = Baja velocidad
Δ = Alta velocidad
M = Motor
TA = Termostato ambiente
TK = Termostato de seguridad (klixon)

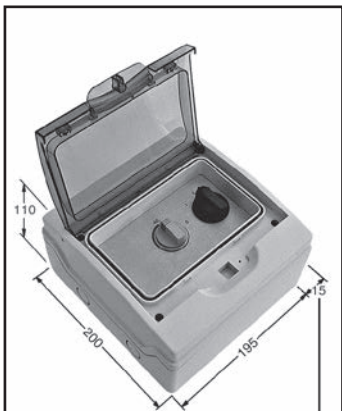
Commutatore manuale a due posizioni con termostato ambiente integrato per motori trifase a due velocità a scorrimento (Stella-Triangolo)
Serie: BS 2-ST

Manual two-position switch with thermostat for two speed Delta-Star motors, 4/6 or 6/8 poles
Serie: BS 2-ST

Manueller Umschalter mit zwei Positionen für dreiphasige Motoren mit integriertem Raumthermostat
Serie: BS 2-ST

Commutateur manuell à deux positions pour moteurs triphasés avec thermostat ambient intégré
Série: BS 2-ST

Conmutador manual con dos posiciones con termostato ambiente integrado para motores trifásicos a dos velocidades con deslizamiento (estrella-triángulo)
Serie: BS 2-ST



di sporgenza sonda
 thermostat sensor
 Raumthermostat
 thermostat ambient
 termostato ambiente

Esecuzione:
 Scatola da incasso in materiale plastico contenente:

- 1 commutatore manuale (1-0-2) per la selezione manuale della velocità del ventilatore dell'aeroterma.
- 1 termostato ambiente 0-40 °C
- 1 contattore di comando a 4 poli.
- 1 contatto ausiliare senza potenziale utilizzabile per il comando o interblocco di apparecchiature esterne.
- Morsettiera di collegamento aerotermini e protezione motori.

Caratteristiche tecniche

- Comando a parete
- Grado di protezione IP 40
- Tensione di servizio 3 x 400V 50Hz
- Tensione di comando 1 x 230V
- Corrente nominale di servizio 9A 400V (AC3)

Applicazioni:

Commutatore per il comando della velocità di rotazione del ventilatore di uno o più aerotermini Sabiana con controllo di temperatura incorporato. In funzione della temperatura ambiente impostata, il comando ferma o avvia il funzionamento degli aerotermini alla velocità selezionata a mezzo del commutatore di velocità. Il bulbo del termostato è posizionato all'esterno del contenitore del quadro.

Installazione

Verificare che la posizione prescelta per il montaggio del quadro non pregiudichi il corretto funzionamento del termostato ambiente. Evitare di fissare il comando su pareti fredde, in zone investite da correnti d'aria fredde/calde o ad altezze anomale.

Protezione termica motori

I motori degli aerotermini Sabiana sono dotati di protezione termica interna TK. È necessario collegare la protezione termica all'appa-

Description:
 Wall mounted plastic case, containing:

- 1 manual switch (1-0-2) for manually selecting the unit heater fan speed.
- 1 room thermostat 0-40 °C
- 1 four pole control contactor.
- 1 voltage-free auxiliary contact used to control or lockout of external appliances.
- Terminal block for the connection of the unit heaters, motor overload devices.

Technical specifications

- Wall control
- Index of protection IP 40
- Operating voltage 3 x 400V 50Hz
- Control voltage 1 x 230V
- Rated operating current 9A 400V (AC3)

Applications:

Switch for controlling the fan speed on one or more Sabiana unit heaters, with built-in temperature control. Depending on the set room temperature, the control stops or starts the unit heaters at the speed selected on the speed switch. The bulb of the thermostat is positioned outside of the panel casing.

Installation

Check that the position chosen for the installation of the panel does not affect the correct operation of the room thermostat. Avoid fastening the control panel to cold walls, in areas affected by cold/hot air currents or at an unusual height.

Motor thermal overload devices

The Sabiana unit heater motors are fitted with internal TK thermal overload devices. The thermal overload device must be connected

Ausführung:
 Einbau-Gehäuse aus Kunststoffmaterial mit:

- 1 manueller Umschalter (1-0-2) für die manuelle Einstellung der Ventilatorzahl Luftheizer.
- 1 Integrierter Thermostat 0-40 °C
- 1 4-poligem Steuerkontakt.
- 1 Hilfskontakt, potentialfrei, für Steuerung oder Verriegelung externer Geräte.
- Klemmleiste für den Anschluß der Luftheizer, Motor-Überlastschutz.

Technische Merkmale

- Wandsteuerung
- Schutzgrad IP 40
- Betriebsspannung 3x400V 50Hz
- Steuerspannung 1x230V
- Nenn-Betriebsstrom 9A 400V (AC3)

Anwendungen:

Umschalter zur Steuerung der Ventilatorzahl von einem oder mehreren Luftheizer Sabiana mit eingebauten Temperaturregler je nach der eingestellten Raumtemperatur aktiviert oder deaktiviert die Steuerung die Funktion der Luftheizer bei der mit dem entsprechenden Raumtemperatur aktiviert oder deaktiviert die Steuerung die Funktion der Luftheizer bei der mit dem entsprechenden Drehgriff des Thermostats ist außerhalb des Schaltkastens angebracht.

Installation

Sicherstellen, daß die Montageposition des Schaltkastens nicht die korrekte Funktion des Raumthermostats beeinträchtigt. Die Steuerung nicht an kalten Wänden, in Kalt- oder Warmluftströmungen ausgesetzten Bereichen oder in anomaler Höhe Installieren.

Thermischer Überlastschutz der Motoren

Die Motoren der Luftheizer Sabiana sind mit innerem Überlastschutz TK ausgestattet. Dieser Überlastschutz muß so an das Steuergerät angesch-

Exécution
 Boîtier à encastrer en matière plastique contenant:

- 1 commutateur manuel (1-0-2) pour la sélection manuelle de la vitesse du ventilateur de l'aérotherme.
- 1 Thémostat intégré 0-40 °C
- 1 contacteur de commande à 4 pôles.
- 1 contact auxiliaire sans potentiel utilisable pour la commande ou l'interblocage d'appareils extérieurs.
- Bornier de raccordement aérothermes, protection moteurs.

Caractéristiques techniques

- Commande murale
- Degré de protection IP 40
- Tension de service 3x400V 50Hz
- Tension de commande 1x230V
- Courant nominal de service 9A 400V (AC3)

Applications:

Commutateur pour la commande de la vitesse de rotation du ventilateur d'un ou plusieurs aérothermes Sabiana avec contrôle de température incorporé. En fonction de la température ambiante programmée, la commande arrête ou met en marche les aérothermes à la vitesse sélectionnée au moyen du commutateur de vitesse. Le bulbe du thermostat est placé à l'extérieur du tableau.

Installation

Vérifier que la position choisie pour le montage du tableau ne gêne pas le bon fonctionnement du thermostat d'ambiance. Éviter de fixer la commande sur des murs froids, dans un courant d'air froid/chaud ou à une hauteur anormale.

Protection thermique moteurs

Les moteurs des aérothermes Sabiana sont munis d'une protection thermique intérieure TK. Il est nécessaire de raccorder la protection

Realización:
 Caja para empotrar de plástico, contiene:

- 1 conmutador manual (1-0-2) para la selección manual de la velocidad del ventilador del aeroterma.
- 1 termostato ambiente 0-40 °C
- 1 contador de mando con 4 polos.
- 1 contador auxiliar sin potencia utilizable para el mando o interbloqueo de los aparatos externos.
- Caja de bornas de conexión aeroterminos y protección motores.

Características técnicas

- Mando de pared
- Grado de protección IP 40
- Tensión de servicio 3 x 400V 50Hz
- Tensión de mando 1 x 230V
- Corriente nominal de servicio 9A 400V (AC3)

Aplicaciones:

Conmutador para el mando de la velocidad de rotación del ventilador de uno o más aeroterminos Sabiana con control de temperatura incorporado. En función de la temperatura ambiente programada, el mando cierra o pone en marcha el funcionamiento de los aeroterminos a la velocidad seleccionada mediante el conmutador de velocidad. El bulbo del termostato se halla fuera del del contenedor del cuadro.

Instalación

Verificar que la posición elegida previamente para el montaje del cuadro no perjudique el correcto funcionamiento del termostato ambiente. No fijar el mando sobre paredes frías, ni en zonas con corrientes de aire frío/caliente o a alturas anómalas.

Protección térmica motores

Los motores de los aeroterminos Sabiana constan de protección térmica interna TK. Es necesario conectar la protección térmica al

recchiatura di comando in modo tale da interrompere automaticamente l'alimentazione elettrica all'aeroterma nel caso di intervento della protezione. Nel caso l'apparecchiatura venga utilizzata per il collegamento di più aerotermi, le protezioni TK di ciascun motore dovranno essere collegate fra di loro in serie e quindi collegate agli appositi morsetti del quadro di comando.

Importante

Questa apparecchiatura non è idonea all'utilizzo in ambienti Ex o per il comando di motori di tipo monofase.

BS 2-ST

Schema elettrico

to the control panel, so that the latter automatically cuts off power to the unit heater if the overload is activated. If the control panel is connected to a series of unit heaters, the TK overload devices on each motor must be connected together in series, and then connected to the corresponding terminals on the control panel.

Important

This device is not suitable for Ex ambient use or for the control of single-phase motors.

BS 2-ST

Electric connection

LEGENDA

Y = Bassa velocità
 Δ = Alta velocità
 M = Motore
 TA = Termostato ambiente
 TK = Termostato di sicurezza (klixon)

LEGENDA

Y = Low speed
 Δ = High speed
 M = Motor
 TA = Room thermostat
 TK = Safety thermostat (klixon)

lassen werden, daß bei Auslösen automatisch die Spannungsversorgung des Luftheizers unterbrochen wird. Sind mehrere Luftheizer an das Gerät angeschlossen, müssen die TK-Klixon der einzelnen Motoren untereinander in Reihe geschaltet und an die speziellen Klemmen des Schaltkastens angeschlossen werden.

Wichtiger Hinweis

Dieses Gerät ist nicht für die Installation in Ex-Räume oder für die Steuerung von einphasigen Motoren geeignet.

BS 2-ST

Elektroanschlüsse

thermique à la commande de façon à ce que l'alimentation électrique de l'aérotherme soit automatiquement interrompue quand la protection se déclenche. Si l'appareillage est utilisé pour raccorder plusieurs aérothermes, les protections TK de chaque moteur devront être reliées entre elles en série puis raccordées aux bornes correspondantes du tableau de commande.

Important

Cet appareillage ne doit pas être utilisé en environnements Ex ou pour la commande de moteurs monophasés.

BS 2-ST

Branchements électriques

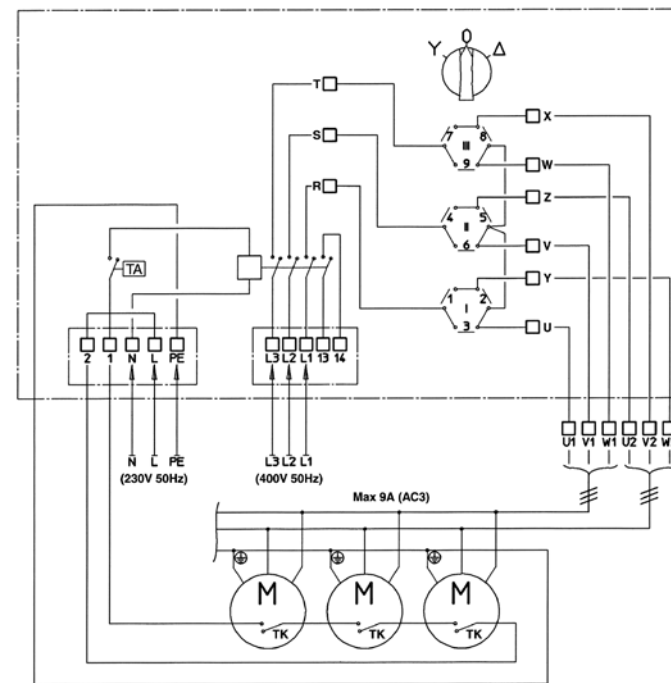
aparato de mando de modo que el suministro de la energía eléctrica al aeroterma se interrumpa automáticamente si interviene la protección. Si el aparato se usa para conectar más aeroterms, las protecciones TK de cada motor se tendrán que conectar entre si en serie y después se tendrán que conectar a los correspondientes bornes del cuadro de mando.

Importante

Este aparato no es adecuado para su uso en estancias Ex externas o para el accionado de motores de tipo monofásico.

BS 2-ST

Esquema eléctrico



LEGENDE

Y = Min Geschwindigkeit
 Δ = Max Geschwindigkeit
 M = Motor
 TA = Raumthermostat
 TK = Sicherheitsthermostat (klixon)

LEGENDE

Y = Vitesse mini
 Δ = Vitesse maxi
 M = Moteur
 TA = Thermostat ambient
 TK = Thermostat de securité (klixon)

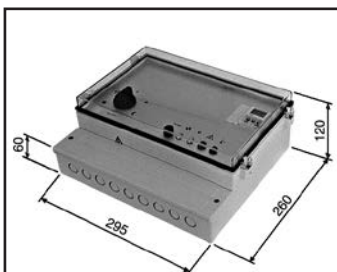
LEYENDA

Y = Baja velocidad
 Δ = Alta velocidad
 M = Motor
 TA = Termostato ambiente
 TK = Termostato de seguridad (klixon)

Quadro di comando multifunzionale di tipo automatico per motori trifase a due velocità a scorrimento (Stella-Triangolo)
Serie: **BSA**

Multi-function automatic control panel for two speed Delta-Star motors, 4/6 or 6/8 poles

Serie: **BSA**



Esecuzione:
Scatola da incasso in materiale plastico completa di sportello di chiusura trasparente.
Il pannello frontale comprende:

- selettore di comando
- selettore orologio / by-pass
- lampade di segnalazione
- portafusibile di protezione ausiliari
- coperchio vano orologio programmatore (accessorio)

Versioni

- BSA-B senza orologio
- BSA-A con orologio giornaliero a cavalieri
- BSA-D con orologio digitale settimanale

La versione BSA-B, base, viene fornita senza orologio programmatore ma già predisposta per il montaggio di questo accessorio. È infatti sufficiente eliminare il tappo orologio, inserire il programmatore prescelto e collegarlo internamente con un cablaggio già predisposto all'interno del quadro di comando.

Caratteristiche tecniche

- Comando a parete
- Grado di protezione IP 40
- Tensione di servizio 3 x 400V 50Hz
- Tensione di comando 1 x 230V
- Corrente nominale di servizio 9A 400V (AC3)

Applicazione

Commutatore a più posizioni di tipo multifunzionale per la gestione automatica di velocità di aerotermi Sabiana con motori trifase a 400V a due velocità.

Esecuzione

Il quadro di controllo viene fornito senza orologio programmatore. È possibile, anche successivamente, montarlo sul quadro e collegarlo elettricamente a mezzo di un apposito connettore precablato. Gli orologi

Description:
Wall mounting plastic container complete with transparent door.
The front panel includes:

- control switch
- timer / by-pass switch
- signal lights
- auxiliary protection fuse carrier
- timer compartment cover (accessory)

Versions

- BSA-B without timer
- BSA-A with manual daily timer
- BSA-D with digital weekly timer

The basic version, BSA-B, is supplied without a timer, yet is ready to be fitted with this accessory if required. Simply remove the timer cover, insert the timer chosen and connect it internally to the pre-installed wiring inside the control panel.

Technical specifications

- Wall control
- Index of protection IP 40
- Operating voltage 3 x 400V 50Hz
- Control voltage 1 x 230V
- Rated operating current 9A 400V (AC3)

Application

Multi-position, multi-function switch for automatically controlling the speed of Sabiana unit heaters with two-speed, 400V three-phase motors.

Description

The control panel is supplied without a timer. The timer can be fitted after installation, by inserting it in the panel and connecting it electrically using the special pre-wired connector. Electromechanical

Automatischer Multifunktions-Schaltkasten für dreiphasige Motoren

Tableau de commande multifonctions automatique pour moteurs triphasés

Cuadro de mandos multifuncionales de tipo automático para motores trifásicos a dos velocidades con deslizamiento (estrella-triángulo)
Serie: **BSA**

Serie: **BSA**

Serie: **BSA**

Ausführung:
Gehäuse aus Kunststoffmaterial, komplett mit transparenter Verschlussklappe.
Das Frontpaneel umfaßt

- Wahlschalter
- Wahlschalter Zeitschaltuhr / By-pass
- Meldeleuchte
- auxiliary protection fuse carrier
- Abdeckung Timerfach (Zubehör)

Versionen

- BSA-B ohne Zeitschaltuhr
- BSA-A mit Tageszeitschaltuhr
- BSA-D mit Digital-Wochenzeitschaltuhr

Die Grundversion BSA-B wird ohne Timer geliefert, ist jedoch für die Installation dieses Zubehörs vorbereitet. Dazu muß lediglich die Uhrabdeckkappe entfernt, der gewünschte Timer eingebaut und mittels der bereits im Inneren den Schaltschranks vorhandenen Verkabelung angeschlossen werden.

Technische Merkmale

- Wandsteuerung
- Schutzgrad IP 40
- Betriebsspannung 3x400V 50 Hz
- Steuerspannung 1x230V
- Nenn-Betriebsstrom 9A 400V (AC3)

Anwendung

Multifunktionsschalter mit mehreren Schaltpositionen zur automatischen Verwaltung der Geschwindigkeit von Sabianas Luftheizer mit dreiphasigem 400V Motor mit zwei Drehzahlen.

Ausführung

Der Schaltkasten wird ohne Timer geliefert, der jedoch auch später eingebaut und mittels eines vorbereiteten Verdrahtung angeschlossen werden kann. Die verfügbaren Zeitschaltuhren

Exécution
Boîtier à encastrer en matière plastique avec couvercle transparent.
Le panneau frontal comprend

- sélecteur de commande
- sélecteur horloge / by-pass
- lampe de signalisation
- porte-fusible de protection auxiliaires
- couvercle horloge programmeur (accessoire)

Versions

- BSA-B sans horloge
- BSA-A avec horloge journalière à contacts
- BSA-D avec horloge digitale hebdomadaire

La version BSA-B base est livrée sans horloge programmeur mais déjà prévue pour le montage de cet accessoire. Il suffit en effet d'éliminer le bouchon de l'horloge, d'installer le programmeur choisi et de le raccorder à l'aide du câblage qui se trouve à l'intérieur du tableau de commande.

Caractéristiques techniques

- Commande murale
- Degré de protection IP 40
- Tension de service 3x400V 50Hz
- Tension de commande 1x230V
- Courant nominal de service 9A 400V (AC3)

Application

Commutateur à plusieurs positions de type multifonctions pour la gestion automatique de la vitesse des aérottermes Sabiana avec moteurs triphasés à 400V à deux vitesses.

Exécution

Le tableau de contrôle est fourni sans horloge programmeur. Il est possible de la monter ultérieurement sur le tableau et de la raccorder au moyen d'un connecteur précâblé. Les horloges

Realización:
Caja para empotrar de plástico con ventana de cierre transparente.
El panel frontal incluye:

- selector de mando
- selector reloj / by-pass
- lámpara de señalización
- portafusibles de protección auxiliares
- tapa hueco reloj programador (accessorio)

Versiones

- BSA-B sin reloj
- BSA-A con reloj diario electromecánico
- BSA-D con reloj digital semanal

La versión BSA-B, básica, se entrega sin reloj programador pero preparada para el montaje de este accesorio. Efectivamente, basta con eliminar la tapa reloj, introducir el programador elegido y conectarlo internamente con los cables preparados para ello dentro del cuadro de mandos.

Características técnicas

- Mando de pared
- Grado de protección IP 40
- Tensión de servicio 3 x 400V 50Hz
- Tensión de mando 1 x 230V
- Corriente nominal de servicio 9A 400V (AC3)

Aplicación

Conmutador con más posiciones de tipo multifuncional para la gestión automática de velocidad de aeroterms Sabiana con motores trifásicos de 400 V de dos velocidades.

Realización

El cuadro de control se entrega sin reloj programador. También se puede montar sobre el cuadro y conectarlo eléctricamente mediante un conector precableado adecuado. Los relojes

disponibili sono del tipo elettromeccanico a cavaliere giornaliero oppure settimanale di tipo digitale.

Descrizione del funzionamento

- **Selettore di comando sulla posizione "0":**
la tensione di alimentazione degli aerotermini è interrotta, quindi gli aerotermini sono fermi.
- **Selettore di comando sulla posizione fan "🌀":**
funzionamento continuo dell'aerotermino in bassa velocità.
- **Selettore di comando sulla posizione FAN "🌀":**
funzionamento continuo dell'aerotermino in alta velocità.
- **Selettore di comando sulla posizione "AUTO"**
(solo per dispositivi complete di orologio programmatore BSA-A e BSA-D): abilita la commutazione automatica della velocità dell'aerotermino in funzione dello stato di un termostato esterno a 1 o 2 gradini. All'orologio possono essere abbinati due diversi termostati con taratura differenziata in base alla necessità di funzionamento notturno o diurno. Nel caso di utilizzo di termostati con contatto in scambio si potrà avere la commutazione automatica bassa - alta velocità del ventilatore utilizzando il termostato "giorno", e bassa - fermo ventilatore utilizzando il termostato "notte". Nel caso si utilizzino termostati a due gradini è possibile avere la commutazione automatica della velocità dalla alta alla bassa fino al fermo dell'aerotermino allorché venga raggiunto il set di temperatura impostato.
- **Selettore di funzioni su giorno "☀️":**
by-passa l'orologio programmatore e forza il collegamento al termostato "giorno".
- **Selettore di funzioni su notte "🌙":**
by-passa l'orologio programmatore e forza il collegamento al termostato "notte".

Funzione antigelo

Il comando è predisposto per poter essere collegato ad un termostato ambiente esterno opportunamente tarato ad un minimo valore desiderato. Quando venga collegato il termostato con funzione antigelo, il comando attiva l'aerotermino alla bassa velocità anche se il Selettore di comando è posizionato in posizione OFF di spento.

daily timers and digital weekly timers are available.

Operation

- **Control switch on "0":**
disconnects power to the unit heaters and thus the unit heaters are off.
- **Control switch on fan "🌀":**
continuous operation of the unit heater at low speed.
- **Control switch on FAN "🌀":**
continuous operation of the unit heater at high speed.
- **Control switch on "AUTO"**
(only for devices with timer, BSA-A and BSA-D): enables the automatic switching of the unit heater speed according to the status of an external 1- or 2-step thermostat. The timer can be combined with two different thermostats, with separate settings for night-time or daytime operation. Using thermostats with changeover contacts allows automatic switching from low - high fan speed with the "day" thermostat, and low speed - fan off with the "night" thermostat. Using two-step thermostats allows the speed of the unit heater to be switched automatically from high to low and to off when reaching the set temperature.

- **Function switch on day "☀️":**
by-passes the timer and forces the connection to the "day" thermostat.
- **Function switch on night "🌙":**
by-passes the timer and forces the connection to the "night" thermostat.

Anti-freeze function

The control is fitted for connection to an external room thermostat that is suitably set to a minimum required value. When the thermostat with anti-freeze function is connected, the control panel switches on the unit heater at low speed, even if the Control switch is on OFF.

sind elektromechanisch mit Tagesprogrammierung, oder digital mit Wochenprogrammierung.

Funktionsbeschreibung

- **Wahlschalter auf Position "0":**
die Stromversorgung der Luftheizer ist unterbrochen und folglich funktionieren sie nicht.
- **Wahlschalter auf Position fan "🌀":**
Dauerbetrieb des Luftheizers bei niedriger Drehzahl.
- **Wahlschalter auf Position FAN "🌀":**
Dauerbetrieb des Luftheizers bei hoher Drehzahl.
- **Wahlschalter auf Position "AUTO"**
(nur bei Geräten mit Timer BSA-A und BSA-D): gibt je nach Status eines externen Thermostats mit 1 oder 2 Stufen den automatischen Wechsel der Drehzahl des Luftheizers frei. Mit der Zeitschaltuhr können zwei Thermostate mit unterschiedlicher Justierung für Tag- und Nachtbetrieb kombiniert werden. Bei Verwendung von Thermostaten mit Wechselkontakt (Doppelthermostat) ist das automatische Umschalten von niedriger/hoher Drehzahl des Ventilators mit dem Tag-Thermostat sowohl auch dem Nacht-Thermostat möglich.

- **Funktionswahlschalter auf Tagbetrieb "☀️":**
Dauerbetrieb Tag.
- **Funktionswahlschalter auf Nacht "🌙":**
Dauerbetrieb Nacht.

Frostschutzfunktion

Die Steuerung ist für den Anschluß an einen externen Frostschutzthermostat vorbereitet, der auf die gewünschte Mindesttemperatur eingestellt wird. Wenn ein Thermostat mit Frostschutzfunktion angeschlossen ist, schaltet die Steuerung den Luftheizer auch dann bei niedriger Drehzahl ein, auch wenn sich der Wahlschalter auf der Position OFF befindet.

disponibles sont du type électromécanique journalières à cavalier ou hebdomadaires de type digital.

Description du fonctionnement

- **Sélecteur de commande sur la position "0":**
la tension d'alimentation des aérothermes est interrompue donc les aérothermes sont à l'arrêt.
- **Sélecteur de commande sur la position fan "🌀":**
fonctionnement continu de l'aérotherme à la vitesse minimum.
- **Sélecteur de commande sur la position FAN "🌀":**
fonctionnement continu de l'aérotherme à la vitesse maximum.
- **Sélecteur de commande sur la position "AUTO"**
(seulement pour les appareils avec horloge programmateur BSA-A et BSA-D): active la commutation automatique de la vitesse de l'aérotherme en fonction d'un thermostat extérieur a 1 ou 2 niveaux. On peut associer à l'horloge deux thermostats différents avec un réglage différencié selon le fonctionnement nuit ou jour. En utilisant des thermostats à contact en échange (thermostat double) la commutation automatique vitesse minimum/maximum du ventilateur est possible en utilisant le thermostat de jour ou de nuit.

- **Sélecteur de fonctions sur jour "☀️":**
fonctionnement continu "jour".
- **Sélecteur de fonctions sur nuit "🌙":**
fonctionnement continu "nuit".

Fonction hors gel

La commande doit être reliée à un thermostat fonction hors gel extérieur réglé à la température minimum voulue. Quand le thermostat est relié avec fonction hors gel, la commande active l'aérotherme à la vitesse minimum même si le sélecteur de commande est sur OFF (arrêt).

disponibles son del tipo electromecánico con programa diario o bien semanal de tipo digital.

Descripción del funcionamiento

- **Selector de mando en la posición "0":**
la tensión de alimentación de los aeroterminos se interrumpe cuando los aeroterminos están cerrados.
- **Selector de mando en la posición fan "🌀":**
funcionamiento continuo del aerotermino en baja velocidad
- **Selector de mando en la posición FAN "🌀":**
funcionamiento continuo del aerotermino a alta velocidad
- **Selector de mando en la posición "AUTO"**
(sólo aparatos con reloj programador BSA-A y BSA-D): permite la conmutación automática de la velocidad del aerotermino en función del estado de un termostato externo con 1 o 2 etapas. Al reloj se pueden unir dos termostatos distintos con regulación diferenciada en base a la necesidad de funcionamiento nocturno o diurno. Si se usan termostatos con contacto de intercambio se podrá tener la conmutación automática baja - alta velocidad del ventilador usando el termostato "día", y baja - ventilador parado usando el termostato "noche". Si se usan termostatos con dos etapas se puede tener la conmutación automática de la velocidad desde la alta hasta la baja hasta el paro del aerotermino cuando se alcance el punto de ajuste de temperatura programado.

- **Selector de funciones en día "☀️":**
by-passa el reloj programador y fuerza la conexión al termostato "día".
- **Selector de funciones en noche "🌙":**
by-passa el reloj programador y fuerza la conexión al termostato "noche".

Función antihielo

El mando está preparado para poder conectarse a un termostato ambiente externo oportunamente regulado a un valor mínimo deseado. Cuando se conecte el termostato con función antihielo, el mando pone en marcha el aerotermino a baja velocidad incluso si el Selector del mando se halla en la posición OFF de apagado.

Protezione termica motori

I motori degli aerotermi Sabiana sono dotati di protezione termica interna TK. È necessario collegare la protezione termica all'apparecchiatura di comando in modo tale da interrompere automaticamente l'alimentazione elettrica all'aerotermino nel caso di intervento della protezione. Nel caso l'apparecchiatura venga utilizzata per il collegamento di più aerotermi, le protezioni TK di ciascun motore dovranno essere collegate fra di loro in serie e quindi collegate agli appositi morsetti del quadro di comando.

Importante

Questa apparecchiatura non è idonea all'utilizzo in ambienti Ex o per il comando di motori di tipo monofase.

BSA**Schema elettrico****Motor thermal overload devices**

The Sabiana unit heater motors are fitted with internal TK thermal overload devices. The thermal overload device must be connected to the control panel, so that the latter automatically cuts off power to the unit heater if the overload is activated. If the control panel is connected to a series of unit heaters, the TK overload devices on each motor must be connected together in series, and then connected to the corresponding terminals on the control panel.

Important

This device is not suitable for Ex ambient use or for the control of single-phase motors.

BSA**Electric connection****LEGENDA****M** = Motore**TK** = Termostato di sicurezza**TM** = Termostato Anti-gelo**TG** = Termostato giorno**TN** = Termostato notte**SE** = Interruttore di sicurezza**CL** = Connessione ausiliaria**LEGENDA****M** = Motor**TK** = Safety thermostat**TM** = Anti-frost thermostat**TG** = Day thermostat**TN** = Night thermostat**SE** = Possible external switch**CL** = Extra connections**Termischer Überlastschutz der Motoren**

Die Motoren der Luftheizer Sabiana sind mit innerem Überlastschutz TK ausgestattet. Dieser Überlastschutz muß so an das Steuergerät angeschlossen werden, daß bei seinem Auslösen automatisch die Spannungsversorgung des Luftheizers unterbrochen wird. Sind mehrere Luftheizer an das Gerät angeschlossen, müssen die TK-Überlastschutze der einzelnen Motoren untereinander in Reihe geschaltet und an die speziellen Klemmen des Schaltkastens angeschlossen werden.

Wichtiger Hinweis

Dieses Gerät ist nicht für die Installation in Ex-Räume oder für die Steuerung von einphasigen Motoren geeignet.

BSA**Elektroanschlüsse****Protection thermique moteurs**

Les moteurs des aérothermes Sabiana sont munis d'une protection thermique intérieure TK. Il est nécessaire de raccorder la protection thermique à la commande de façon à ce que l'alimentation électrique de l'aérotherme soit automatiquement interrompue quand la protection se déclenche. Si l'appareillage est utilisé pour raccorder plusieurs aérothermes, les protections TK de chaque moteur devront être reliées entre elles en série puis raccordées aux bornes correspondantes du tableau de commande.

Important

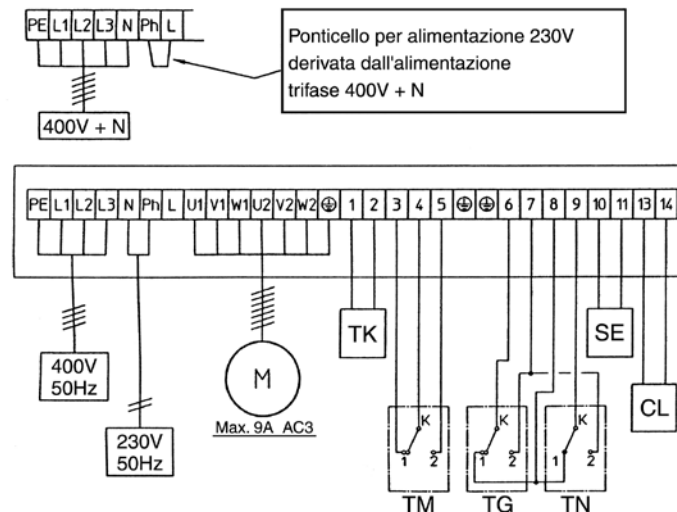
Cet appareillage ne doit pas être utilisé en environnements Ex ou pour la commande de moteurs monophasés.

BSA**Branchements électriques****Protección térmica motores**

Los motores de los aeroterms Sabiana están provistos de protección térmica interna TK. Es necesario conectar la protección térmica al aparato de mando de modo que se interrumpa automáticamente el suministro eléctrico al aerotermino en el caso de intervención de la protección. Si el aparato fuera usado para la conexión de varios aeroterms, las protecciones TK de cada motor se tendrán que conectar entre si en serie y luego se tendrán que conectar a los correspondientes bornes del cuadro de mando.

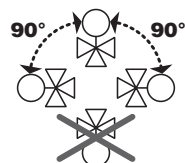
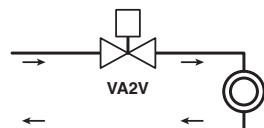
Importante

Este aparato no es adecuado para su uso en estancias Ex externas o para el accionado de motores de tipo monofásico.

BSA**Esquema eléctrico****LEGENDE****M** = Motor**TK** = Motorwicklungsschutz-Klixon**TM** = Frostschutz-Thermostat**TG** = Tag-Thermostat**TN** = Nacht-Thermostat**SE** = Notschalter option**CL** = Ext. Wärmeanforderung potenzialfrei**LEGENDE****M** = Moteur**TK** = Élément thermique moteur - Klixon**TM** = Thermostat antigel**TG** = Thermostat jour**TN** = Thermostat nuit**SE** = Interrupteur de sécurité**CL** = Contact sans potential pour demande d'énergie**LEYENDA****M** = Motor**TK** = Termostato de seguridad**TM** = Termostato antihielo**TG** = Termostato día**TN** = Termostato noche**SE** = Interrupteur de seguridad**CL** = Conexión auxiliar

**VALVOLA (optional) – VALVE (optional) – WASSERVENTIL (optional)
VANNE (option) – VALVULA (opción)**

Valvola acqua a due vie ON-OFF 230 V.
Control valve kit: 2 way valve, 230 V ON-OFF.
2-Wege-Wasserventil ON-OFF 230 V.
Vanne 2 voies (ON-OFF), 230V.
Válvula agua de dos vías ON-OFF 230 V.

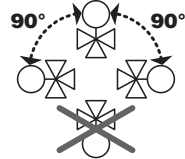
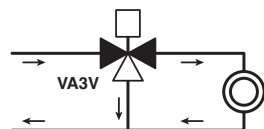


VALVOLA VALVE WASSERVENTIL VANNE VALVULA		SIGLA TYPE ABKÜRZUNG IDENTIFICATION SIGLA	CODICE CODE ART. NR. CODE CÓDIGO
(Ø)	Kvs		
3/4"	30	VA2V - 3/4"	9008110
1"	50	VA2V - 1"	9008111

**Dati tecnici / Technical data / Technische Daten
Données techniques / Datos técnicos:**

- Temperatura minima dell'acqua: 15°C / Min. water flow temperature: 15°C
Min. Wassertemperatur: 15°C / Temp. min. de l'eau à l'entrée: 15°C
Temperatura del agua mínima: 15°C
- Temperatura massima dell'acqua: 90°C / Max. water flow temperature: 90°C
Max. Wassertemperatur: 90°C / Temp. max. de l'eau à l'entrée: 90°C
Temperatura del agua máxima: 90°C

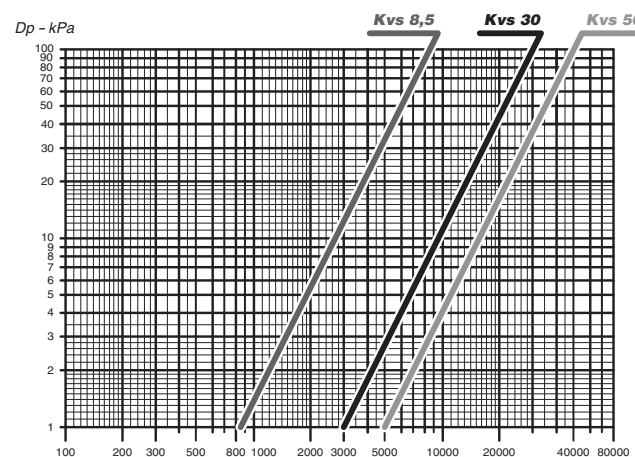
Valvola acqua a tre vie ON-OFF 230 V.
Control valve kit: 3 way valve, 230 V ON-OFF.
3-Wege-Wasserventil ON-OFF 230 V.
Vanne 3 voies (ON-OFF), 230V.
Válvula agua de tres vías ON-OFF 230 V.



VALVOLA VALVE WASSERVENTIL VANNE VALVULA		SIGLA TYPE ABKÜRZUNG IDENTIFICATION SIGLA	CODICE CODE ART. NR. CODE CÓDIGO
(Ø)	Kvs		
3/4"	8,5	VA3V - 3/4"	9008112

**Dati tecnici / Technical data / Technische Daten
Données techniques / Datos técnicos:**

- Temperatura minima dell'acqua: 15°C / Min. water flow temperature: 15°C
Min. Wassertemperatur: 15°C / Temp. min. de l'eau à l'entrée: 15°C
Temperatura del agua mínima: 15°C
- Temperatura massima dell'acqua: 90°C / Max. water flow temperature: 90°C
Max. Wassertemperatur: 90°C / Temp. max. de l'eau à l'entrée: 90°C
Temperatura del agua máxima: 90°C



Portata acqua (l/h) - Water flow (l/h)
Wasserdurchflussmenge (l/h) - Débit d'eau (l/h)
Caudal de agua (l/h)

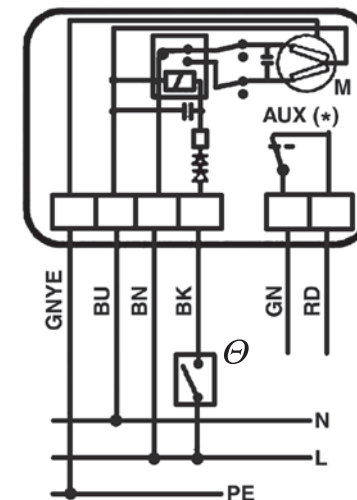
**COLLEGAMENTI ELETTRICI – ELECTRICAL CONNECTIONS
BRANCHEMENTS ELECTRIQUES – ELEKTRO-ANSCHLÜSSE
CONEXIONES ELECTRICAS**

ON-OFF 230 V, IP44

Consumo attuatore
Power input
Absorption
Consommation
Absorción

9 VA

(*) = Max 1A - 250V



Valvola Aperta
Open Valve
Offenes Ventil
Vanne Ouverte
Válvula Abierta



Valvola Chiusa
Closed Valve
Geschlossenes Ventil
Vanne Fermée
Válvula Cerrada



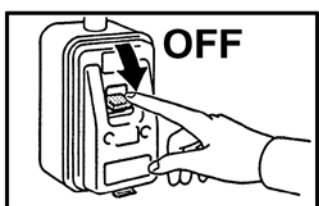
**PULIZIA,
MANUTENZIONE
E RICAMBI**

**CLEANING,
MAINTENANCE
AND SPARE PARTS**

**WARTUNG,
VERWENDUNGSZWECK
UND ERSATZTEILE**

**NETTOYAGE,
ENTRETIEN ET
PIECES DE RECHANGE**

**LIMPIEZA,
MANTENIMIENTO
Y RECAMBIOS**



**PRIMA
DI QUALSIASI PULIZIA
E MANUTENZIONE
ISOLARE L'APPARECCHIO
DALLA FONTE DI ENERGIA.**

**BEFORE ANY CLEANING
OR MAINTENANCE
DETACH THE APPLIANCE
FROM
THE POWER SOURCE.**

**VOR DER REINIGUNG
ODER DER WARTUNG
MUSS DAS GERÄT IMMER
VON DER STROMDUELLE
ISOLIERT WERDEN.**

**AVANT DE FAIRE N'IMPORTE
QUEL NETTOYAGE
OU ENTRETIEN
ISOLER L'APPAREIL
DE LA SOURCE D'ENERGIE.**

**ANTES DE EFECTUAR
CUALQUIER OPERACIÓN
DE LIMPIEZA
Y MANTENIMIENTO,
EL APARATO TIENE
QUE SER DESCONECTADO
DE LA FUENTE DE ENERGIA.**

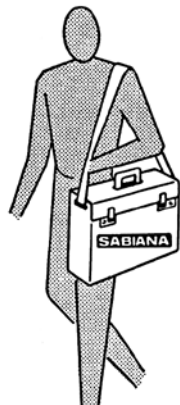
Solo personale addetto alla manutenzione e precedentemente addestrato, può intervenire sulle apparecchiature.

Only previously trained maintenance personnel is authorized to work on the appliances.

Nur qualifiziertes und geschultes Personal darf die Geräte wartung und Reparaturen vornehmen.

Seulement un personnel formé pour l'entretien et précédemment préparé peut intervenir sur les appareils.

Sobre los aparatos puede intervenir solo y exclusivamente el personal autorizado del mantenimiento.



MOTORE: gli aerotermini montano dei motori di tipo chiuso, con cuscinetti autolubrificanti e non richiedono alcun intervento di manutenzione.

MOTOR: the unit heaters mount closed motors with self-lubricating bearings and are maintenance free.

MOTOR: in die Luftherhitzer sind Motoren in geschlossener Ausführung mit auf Lebensdauer geschmierten Lagern montiert. Motor und Lager sind wartungsfrei.

MOTEUR: les aérothermes montent des moteurs de type fermé avec roulements autolubrifiants qui ne demandent aucun entretien.

MOTOR: los aerotermos van equipados con motores de tipo cerrado con cojinetes autolubricados y no necesitan ningún tipo de intervención o de mantenimiento.

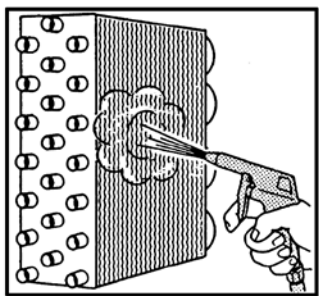
BATERIA: le batterie di scambio termico debbono essere mantenute in perfetto stato per garantire le caratteristiche tecniche di progetto. Controllare ogni tre mesi che il pacco alettato non presenti ostruzioni al passaggio dell'aria. Se necessario pulire utilizzando un getto di aria, acqua o di vapore a bassa pressione, avendo cura di proteggere il motore elettrico, per evitare danneggiamenti.

HEAT EXCHANGER: the heat exchanger batteries have to be kept in a perfect condition to guarantee the projected technical characteristics. Please control every three months that the fin package does not present any obstructions at the air passage; if necessary clean with a low-pressure jet of air, water or steam and take care to protect the electrical motor in order to avoid damages.

HEIZELEMENT: die Wärmetauscher müssen perfekt gewartet werden, um die vorgesehenen technischen Leistungen zu erfüllen. Alle drei Monate ist zu überprüfen, ob das Lamellenpaket im Luftdurchlaßbereich keine Verstopfungen aufweist. Wenn notwendig, ist es bei Niederdruck mit einem Luft-, Wasser- oder Dampfstrahl zu reinigen, wobei der Elektromotor gegen Beschädigungen geschützt werden muß.

BATTERIE: les batteries d'échange thermique doivent être maintenues en parfait état pour garantir les caractéristiques techniques du projet. Contrôler tous les trois mois que le paquet aileté ne présente pas d'obstructions au passage de l'air; si nécessaire nettoyer utilisant un jet d'air, eau ou de vapeur a basse pression en ayant soin de protéger le moteur électrique pour éviter des dommages.

BATERIA: las baterias de intercambio térmico tienen que mantenerse en perfecto estado para garantizar las condiciones térmica de proyecto. Controlar cada tres meses que el bloque con las aletas no obstruya el paso del aire. Si es necesario, limpiar utilizando aire comprimido, un chorro de agua o de vapor a baja presión, protegiendo el motor eléctrico para evitar posibles daños.



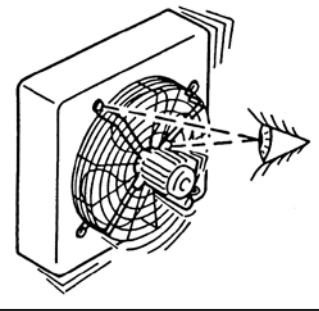
ELETTROVENTILATORE: nel caso vengano avvertiti rumori o vibrazioni del ventilatore, verificare il serraggio dei bulloni di fissaggio del motore, del supporto e della ventola. Nel caso di sostituzione del motore, ricordarsi di controllare il senso di rotazione, vedi capitolo Collegamenti Elettrici.

ELECTRICAL VENTILATOR: if you note noise or vibrations caused by the fan, check it the fixing bolts of the motor, the support and the fan are well fastened. If the electric motor is substituted, don't forget to control the rotation sense, see section "Electrical Connections".

ELEKTROVENTILATOR: wenn Motorgeräusche oder Vibrationen registriert werden, müssen die Befestigungsschrauben von Motor, Gehäuse und Lüfter kontrolliert und eventuell festgezogen werden. Falls der Elektromotor ausgetauscht werden muß, immer die Drehrichtung kontrollieren (siehe Kapitel "Elektrische Verbindungen").

ELECTROVENTILATEUR: pour les cas où il y ait des bruits ou des vibrations qui proviennent du ventilateur, vérifier le serrage des boulons de fixation du moteur, du support et de l'hélice. Dans le cas de substitution du moteur électrique se rappeler de contrôler le sens de rotation, voir paragraphe "connexions électriques".

ELECTROVENTILADOR: en caso de ruidos o vibraciones del ventilador, verificar que las fijaciones del motor, del soporte y de la turbina estén bien apretadas. En caso de sustitución del motor, verificar el sentido de giro (ver el capítulo de conexiones eléctricas).



RICAMBI: per ordinazione delle parti di ricambio citare sempre il modello dell'apparecchio e la descrizione del componente.

SPARE PARTS: in the spare part orders please always indicate the model of the appliance and the description of the component.

ERSATZTEILE: bei Ersatzteilbestellungen sind immer das jeweilige Gerätemodell und die Teilbezeichnung anzugeben.

PIECES DE RECHANGE: pour commander des pièces de rechanges il faut toujours citer le modèle de l'appareil et le nom du composant.

RECAMBIOS: para los pedidos de las piezas de recambio, citar siempre el modelo del aparato y la descripción del componente.

Oggetto: **Dichiarazione di conformità UE**
Object: **EU Declaration of conformity**

La presente dichiarazione di conformità è rilasciata sotto la responsabilità esclusiva del fabbricante.
This declaration of conformity is issued under the exclusive responsibility of the manufacturer.

Prodotto: Atlas 1-10 / Helios 1-6 / Atlas STP 7-9
Product: Atlas 1-10 / Helios 1-6 / Atlas STP 7-9

Modello / Pattern: Gr. 1-2-3-4-5-6-7-8-9-10 a 1, 2, 3 Ranghi / rows (motori / motors 4, 6, 4/6, 6/8 poli / poles)

al quale questa dichiarazione si riferisce, è conforme alle seguenti norme:
to which this declaration relates is in conformity with the following standards or other normative document(s):

EN 60335-1 (2012) + A11 (2014)

EN 60335-2-40 (2003) + A11 (2004) + A12 (2005) + A1 (2006) + A2 (2009) + A13 (2012)

EN 55014-1 (2006) +A1 (2009) + A2 (2011)

EN 55014-2 (1997) + A1 (2001) +A2 (2008)

EN 61000-3-2 (2014)

EN 61000-3-3 (2013)

EN 50581 (2012-09)

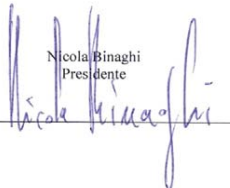
Reg. N. 327/2011

L'oggetto della dichiarazione di cui sopra è conforme alla pertinente normativa di armonizzazione dell'Unione.
The object of the declaration described above is in conformity with the relevant Union harmonization legislation.

2014/35/UE 2014/30/UE 2006/42/EC 2011/65/EC 2009/125/EC

Il fascicolo tecnico è costituito presso: Sabiana S.p.A. Via Piave 53, 20011 Corbetta (MILANO-ITALY)
The technical file is made at: Sabiana S.p.A. Via Piave 53, 20011 Corbetta (MILANO-ITALY)

Corbetta, 26/10/2017


Nicola Binaghi
Presidente