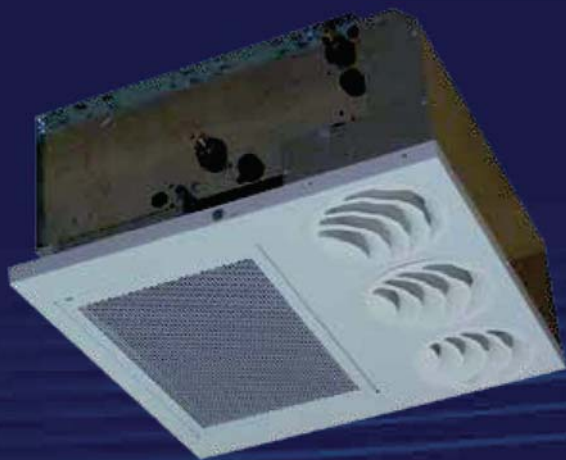
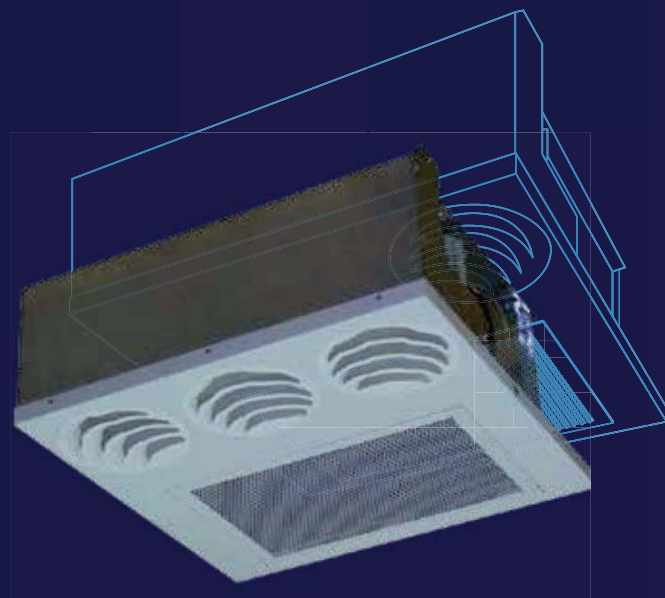


NOVITÀ
Motori ECM
a basso consumo energetico



Condizionamento
Ventilconvettore Cassette
ad una via

Carisma Coanda CCN
Carisma Coanda CCN-ECM



Sistemi di gestione per la qualità
ISO 9001 - Cert. n° 0545/4



www.eurovent-certification.com
www.certiflash.com



SABIANA

IL COMFORT AMBIENTALE

Serie CCN

• Caratteristiche costruttive	Pag. 3
• Dimensioni, Pesi e Contenuti acqua	Pag. 4
• Certificazioni EUROVENT	Pag. 6
• Limiti di funzionamento e Lanci Aria	Pag. 7
• Emissioni	Pag. 8
• Perdite di carico lato acqua	Pag. 12
• Accessori	Pag. 13
• Funzioni dei comandi	Pag. 15
• Comandi elettronici a parete	Pag. 16
• Selettori di velocità	Pag. 18
• Accessori per comandi elettronici	Page 19
• Sistema di regolazione wireless	Pag. 20
• Comandi ed unità di controllo e regolazione MB	Pag. 22

Serie CCN-ECM

• Caratteristiche costruttive	Pag. 23
• Dimensioni, Pesi e Contenuti acqua	Pag. 24
• Certificazioni EUROVENT	Pag. 26
• Limiti di funzionamento e Lanci Aria	Pag. 27
• Emissioni	Pag. 28
• Perdite di carico lato acqua	Pag. 32
• Accessori	Pag. 33
• Configurazione CCN-ECM	Pag. 35
• Comandi elettronici a parete ed Accessori	Pag. 36
• Comandi ed unità di controllo e regolazione MB	Pag. 37

Serie CCN / CCN-ECM

• Software di gestione di una rete di più ventilconvettori	Pag. 42
--	---------

Introduzione

Le unità Cassette Carisma Coanda, grazie ad una particolare sezione aeraulica, consentono di generare un flusso d'aria ad effetto "coanda".

L'unità è del tipo monoblocco, adatta ad essere installata all'interno di un controsoffitto.

La ripresa avviene dal basso ed il lancio dell'aria avviene parallelamente al soffitto, attraverso una griglia di ripresa e di mandata pratica e funzionale.

L'effetto "coanda" crea un'ottimale circolazione dell'aria all'interno dell'ambiente da climatizzare.

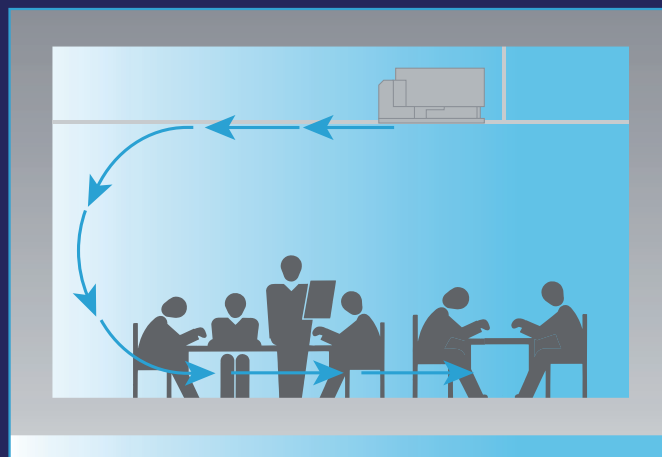
Oltre che con un tradizionale motore asincrono, ogni unità può essere fornita con un motore elettronico a basso consumo energetico, di tipo brushless (senza spazzole) e sensorless (senza sensori), controllato da una scheda inverter. Variando in continuo la portata dell'aria, è possibile controllare e regolare in maniera più precisa la temperatura ambiente, risparmiando oltre il 50% dell'energia elettrica e riducendo il livello sonoro mediamente percepito.

Ogni modello può essere fornito con una batteria singola (impianto a due tubi) ed eventuale resistenza elettrica o con due batterie (impianto a 4 tubi) ad uno o, su richiesta, a due ranghi per alimentazione con acqua a bassa temperatura.

È possibile miscelare aria esterna con aria ambiente ed evacuare la condensa mediante una pompa di rilancio.

Oltre ai tradizionali sistemi di regolazione della temperatura e delle velocità, è prevista la possibilità di governare il funzionamento di ciascuna unità mediante singolo telecomando con supervisione centralizzata su PC (denominata Maxinet).

È infine possibile, nei modelli con motore asincrono, utilizzare un sistema elettronico di comando e controllo basato sulla comunicazione radio, completamente wireless (senza fili), denominato Free Sabiana, con grandi vantaggi in termini di flessibilità di installazione e di massima precisione nella misura della temperatura ambiente.



Sabiana partecipa al programma Eurovent di certificazione delle prestazioni dei ventilconvettori. I dati ufficiali a cui riferirsi sono pubblicati sul sito www.eurovent-certification.com e sul sito www.certiflash.com. Le prestazioni misurate sono:

- | | |
|---|---|
| <ul style="list-style-type: none"> • Capacità di raffreddamento totale alle seguenti condizioni: <ul style="list-style-type: none"> - temperatura acqua +7°C (entrata) +12°C (uscita) - temperatura aria +27°C b.s. +19°C b.u. • Capacità di riscaldamento (imp. a 2 tubi) alle seguenti condizioni: <ul style="list-style-type: none"> - temperatura acqua +50°C (entrata) - temperatura aria +20°C - portata acqua uguale a quella della prova di raffreddamento • Assorbimento del ventilatore | <ul style="list-style-type: none"> • Capacità di raffreddamento sensibile alle seguenti condizioni: <ul style="list-style-type: none"> - temperatura acqua +7°C (entrata) +12°C (uscita) - temperatura aria +27°C b.s. +19°C b.u. • Capacità di riscaldamento (imp. a 4 tubi) alle seguenti condizioni: <ul style="list-style-type: none"> - temperatura acqua +70°C (entrata) +60°C (uscita) - temperatura aria +20°C • Perdita di pressione lato acqua • Potenza sonora ponderata |
|---|---|

Caratteristiche costruttive

CARATTERISTICHE COSTRUTTIVE DEI PRINCIPALI COMPONENTI

Struttura Interna Portante

In lamiera zincata (spessore 1 mm) composta da due spalle laterali e da una parete posteriore isolate con materassino in polietilene a cellule chiuse classe M1.

Diffusore con Griglia di aspirazione

In lamiera preverniciata colore RAL 9003 con griglia di aspirazione apribile a libro per l'ispezione e manutenzione del filtro aria

Filtro aria

Rigenerabile in polipropilene a nido d'ape.

Gruppo ventilante

Costituito da ventilatori centrifughi a doppia aspirazione, particolarmente silenziosi, con giranti in alluminio o materiale plastico bilanciate staticamente e dinamicamente, direttamente calettate sull'albero motore.

Motore elettrico

Di tipo monofase, a sei velocità di cui tre collegate, montato su supporti elastici antivibranti e con condensatore permanentemente inserito, protezione termica interna a riarmo automatico, grado di protezione IP 20 e classe B.

Le velocità collegate in fabbrica sono quelle indicate con "MIN, MED e MAX" nelle tabelle che seguono.

Batteria di scambio termico

È costruita con tubi di rame ed alette in alluminio fissate ai tubi con procedimento di mandrinatura meccanica. La batteria principale e l'eventuale batteria aggiuntiva sono dotate di due attacchi Ø 1/2" gas femmina. I collettori sono corredati di sfoghi d'aria e di scarichi d'acqua Ø 1/8" gas.

Lo scambiatore non è adatto ad essere utilizzato in atmosfere corrosive o in tutti quegli ambienti in cui si possano generare corrosioni nei confronti dell'alluminio.

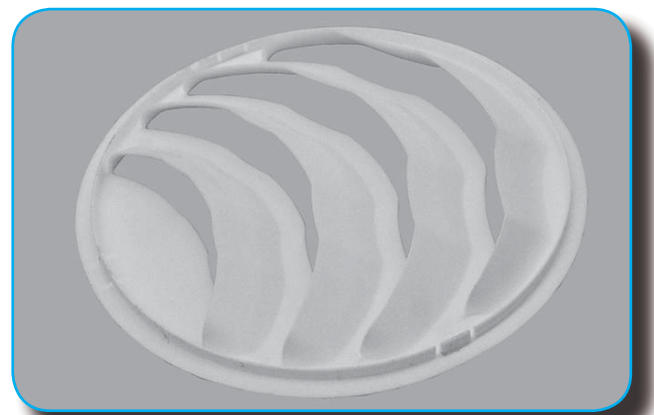
Il lato degli attacchi non può essere invertito in cantiere.

Bacinella raccolta condensa

In materiale plastico (ABS UL94 HB), realizzata a forma di L e fissata alla struttura interna; la bacinella è isolata con materassino in polietilene a cellule chiuse classe M1. Il tubo di scarico condensa è Ø 15 esterno.

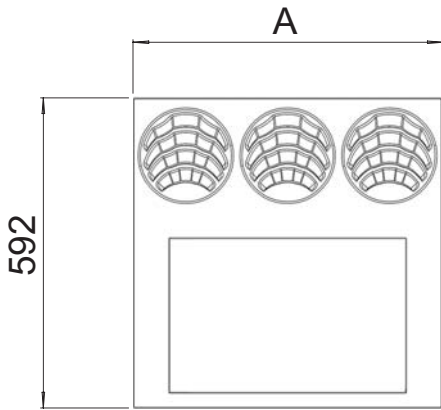
Diffusore Circolare

Le unità cassette ad una via Carisma Coanda sono equipaggiate di diffusori circolari opportunamente disegnati per poter generare un flusso d'aria ad effetto "coanda". La direzione di lancio dei diffusori può essere modificata in cantiere.

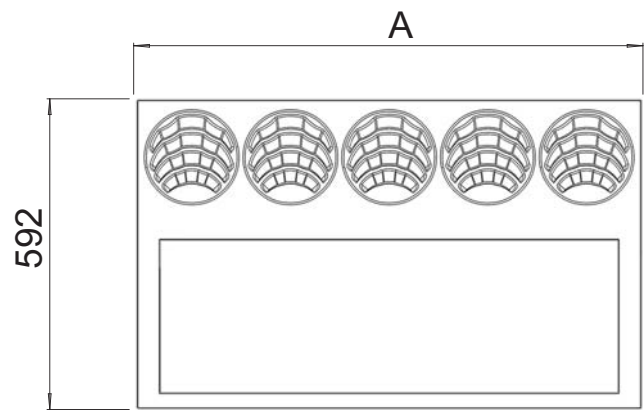


Dimensioni, Pesi e Contenuti acqua

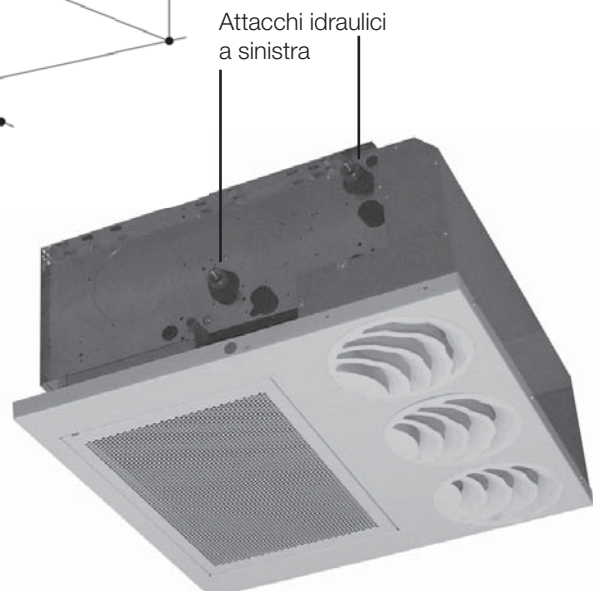
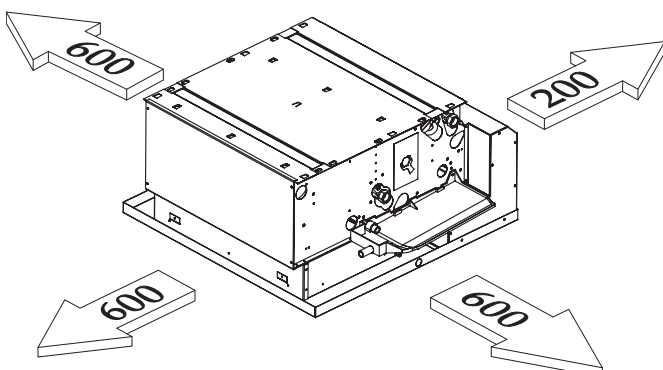
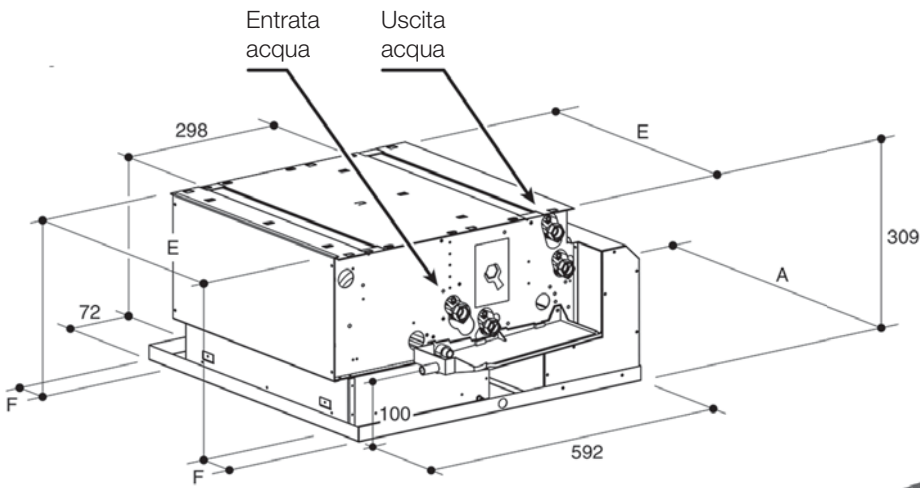
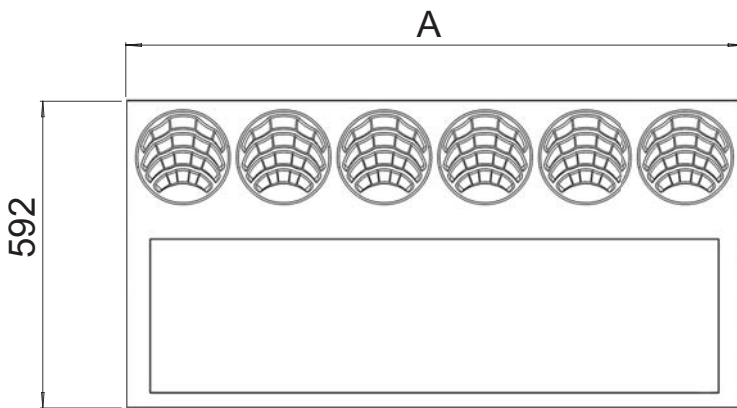
Carisma Coanda Gr 1 - 3 diffusori



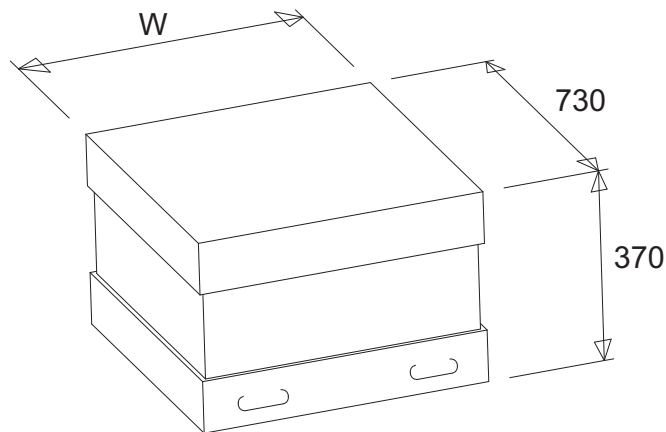
Carisma Coanda Gr 2 - 5 diffusori



Carisma Coanda Gr 3 - 6 diffusori



Dimensioni, Pesì e Contenuti acqua



DIMENSIONI (mm)

MODELLO	1	2	3
A	592	970	1192
E	454	884	1099
F	78	43	46,5
W	750	1130	1350

PESI (kg)

MODELLO		Peso unità imballata			Peso unità non imballata		
		1	2	3	1	2	3
Ranghi	3	18	34	44	16	33	42
	3+1	20	40	51	19	38	48
	3+2	23	46	58	22	43	54
	4	20	37	48	18	35	45
	4+1	23	42	54	21	40	51

CONTENUTI ACQUA (l)

MODELLO		1	2	3
Ranghi	3	0,6	1,3	1,7
	4	0,8	1,7	2,4
	+1	0,2	0,4	0,5
	+2	0,4	0,8	1,0

Caratteristiche tecniche principali

www.eurovent-certification.com
www.certiflash.com

Impianto a 2 tubi

Le prestazioni sono riferite alle seguenti condizioni di funzionamento:

RAFFREDDAMENTO (funzionamento estivo)

Temperatura aria: + 27°C b.s. / + 19°C b.u.

Temperatura acqua: + 7°C entrata / + 12°C uscita

RISCALDAMENTO (funzionamento invernale)

Temperatura aria: + 20°C

Temperatura acqua: + 50°C entrata

portata acqua uguale a quella circuitata nel funzionam. estivo

MODELLO		CCN 13						CCN 23						CCN 33					
Velocità		1 (E)	2 (E)	3	4	5 (E)	6	1 (E)	2 (E)	3	4 (E)	5	6	1 (E)	2	3 (E)	4 (E)	5	6
		MIN	MED			MAX		MIN	MED		MAX			MIN		MED	MAX		
Portata aria	m³/h	140	180	220	245	280	305	200	240	305	380	470	560	290	360	440	540	620	680
Raffreddam. resa totale (E)	kW	0,88	1,06	1,26	1,35	1,50	1,60	1,37	1,62	1,97	2,37	2,81	3,23	1,97	2,37	2,84	3,34	3,75	4,05
Raffreddam. resa sensibile (E)	kW	0,66	0,81	0,98	1,06	1,18	1,27	1,00	1,19	1,47	1,77	2,13	2,47	1,44	1,74	2,11	2,51	2,83	3,07
Riscaldamento (E)	kW	1,08	1,33	1,59	1,73	1,93	2,08	1,60	1,91	2,35	2,86	3,43	3,95	2,30	2,79	3,37	4,02	4,53	4,88
Dp Raffreddamento (E)	kPa	2,4	3,3	4,5	5,1	6,1	6,8	2,9	3,9	5,5	7,6	10,3	13,1	6,4	8,8	12,1	16,2	19,8	22,7
Dp Riscaldamento (E)	kPa	1,8	2,6	3,5	4,0	4,9	5,6	2,3	3,1	4,5	6,3	8,4	10,8	5,2	7,3	9,8	13,4	16,3	18,6
Assorbimento Motore (E)	W	16	22	32	38	49	66	24	27	34	44	57	71	27	33	42	59	72	84
Potenza acustica (E) Lw	dB(A)	35	41	46	49	52	55	33	36	42	48	54	57	35	41	46	52	55	57
Pressione acustica (*) Lp	dB(A)	26	32	37	40	43	46	24	27	33	39	45	48	26	32	37	43	46	48

MODELLO		CCN 14						CCN 24						CCN 34					
Velocità		1 (E)	2 (E)	3	4	5 (E)	6	1 (E)	2 (E)	3	4 (E)	5	6	1	2 (E)	3	4 (E)	5 (E)	6
		MIN	MED			MAX		MIN	MED		MAX			MIN		MED	MAX		
Portata aria	m³/h	140	180	220	245	280	305	200	240	305	380	470	560	290	360	440	540	620	680
Raffreddam. resa totale (E)	kW	0,97	1,19	1,44	1,55	1,74	1,87	1,44	1,72	2,12	2,57	3,09	3,58	2,05	2,49	3,00	3,56	4,02	4,36
Raffreddam. resa sensibile (E)	kW	0,71	0,88	1,07	1,17	1,31	1,42	1,04	1,24	1,54	1,88	2,28	2,67	1,48	1,81	2,20	2,63	2,98	3,25
Riscaldamento (E)	kW	1,14	1,42	1,72	1,88	2,10	2,27	1,69	2,03	2,54	3,12	3,79	4,44	2,38	2,90	3,51	4,20	4,77	5,20
Dp Raffreddamento (E)	kPa	4,7	6,7	9,2	10,6	12,9	14,6	4,4	6,0	8,6	12,1	16,8	21,7	4,7	6,7	9,3	12,6	15,5	17,9
Dp Riscaldamento (E)	kPa	3,7	5,4	7,6	8,8	10,7	12,3	3,5	4,8	7,1	10,2	13,6	17,9	3,9	5,5	7,3	10,0	12,6	14,6
Assorbimento Motore (E)	W	16	22	32	38	49	66	24	27	34	44	57	71	27	33	42	59	72	84
Potenza acustica (E) Lw	dB(A)	35	41	46	49	52	55	33	36	42	48	54	57	35	41	46	52	55	57
Pressione acustica (*) Lp	dB(A)	26	32	37	40	43	46	24	27	33	39	45	48	26	32	37	43	46	48

Impianto a 4 tubi

Le prestazioni sono riferite alle seguenti condizioni di funzionamento:

RAFFREDDAMENTO (funzionamento estivo)

Temperatura aria: + 27°C b.s. / + 19°C b.u.

Temperatura acqua: + 7°C entrata / + 12°C uscita

RISCALDAMENTO (funzionamento invernale)

Temperatura aria: + 20°C

Temperatura acqua: + 70°C entrata / + 60°C uscita

MODELLO		CCN 13 + 1						CCN 23 + 1						CCN 33 + 1					
Velocità		1 (E)	2 (E)	3	4	5 (E)	6	1 (E)	2 (E)	3	4 (E)	5	6	1 (E)	2	3 (E)	4 (E)	5	6
		MIN	MED			MAX		MIN	MED		MAX			MIN		MED	MAX		
Portata aria	m³/h	140	180	220	245	280	305	200	240	305	380	470	560	290	360	440	540	620	680
Raffreddam. resa totale (E)	kW	0,88	1,06	1,26	1,35	1,50	1,60	1,37	1,62	1,97	2,37	2,81	3,23	1,97	2,37	2,84	3,34	3,75	4,05
Raffreddam. resa sensibile (E)	kW	0,66	0,81	0,98	1,06	1,18	1,27	1,00	1,19	1,47	1,77	2,13	2,47	1,44	1,74	2,11	2,51	2,83	3,07
Riscaldamento (E)	kW	0,92	1,08	1,25	1,34	1,47	1,56	1,49	1,71	2,02	2,35	2,73	3,07	2,12	2,47	2,87	3,30	3,64	3,89
Dp Raffreddamento (E)	kPa	2,4	3,3	4,5	5,1	6,1	6,8	2,9	3,9	5,5	7,6	10,3	13,1	6,4	8,8	12,1	16,2	19,8	22,7
Dp Riscaldamento (E)	kPa	1,6	2,1	2,7	3,1	3,6	4,0	0,9	1,2	1,6	2,0	2,6	3,2	2,0	2,6	3,4	4,3	5,1	5,8
Assorbimento Motore (E)	W	16	22	32	38	49	66	24	27	34	44	57	71	27	33	42	59	72	84
Potenza acustica (E) Lw	dB(A)	35	41	46	49	52	55	33	36	42	48	54	57	35	41	46	52	55	57
Pressione acustica (*) Lp	dB(A)	26	32	37	40	43	46	24	27	33	39	45	48	26	32	37	43	46	48

(E) = Prestazioni certificate Eurovent.

MIN-MED-MAX = Velocità collegate in fabbrica.

(*) = I livelli di pressione acustica sono inferiori a quelli di potenza di 9 dB(A) per un ambiente di 100m³ ed un tempo di riverbero di 0,5 sec.

Limiti di funzionamento e Lanci Aria

LIMITI DI FUNZIONAMENTO

Massima temperatura ingresso acqua..... + 80 °C
 Minima temperatura ingresso acqua..... + 5 °C
 per temperature ingresso acqua inferiori a + 5°C, consultare "SABIANA"
 Massima pressione d'esercizio..... 1000 kPa (10 bar)

Altezza d'installazione (m)

MODELLO	1	2	3
Minima	2,6	2,6	2,6
Massima	3,2	3,2	3,5

Limiti di portata acqua batteria principale (l/h)

MODELLO	3 ranghi			4 ranghi		
	13	23	33	14	24	34
Minimo	100	150	150	100	150	200
Massimo	500	1000	1500	750	1000	2000

Limiti di portata acqua batteria aggiuntiva (l/h)

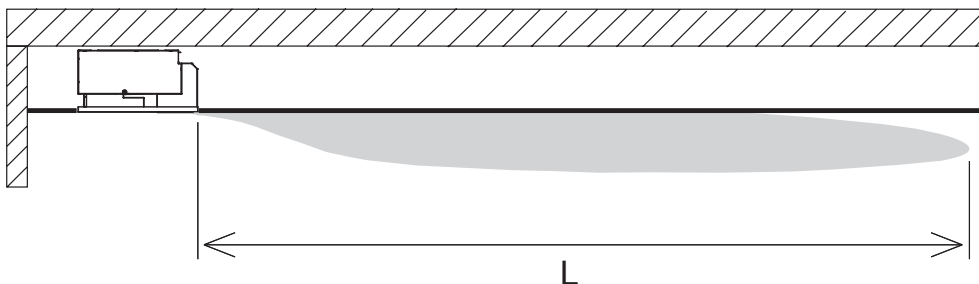
MODELLO	1 rango			2 ranghi		
	1	2	3	1	2	3
Minimo	50	100	100	50	100	100
Massimo	250	450	650	250	450	650

Caratteristiche elettriche motori (assorbimento massimo)

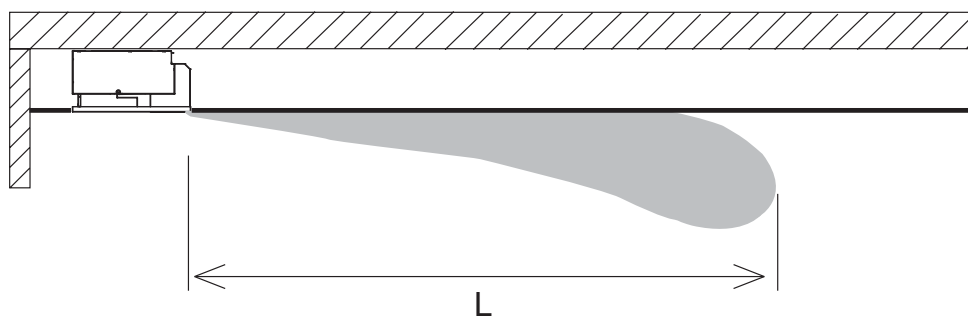
MODELLO		1	2	3
230/1 50Hz	W	66	71	84
	A	0,30	0,32	0,38

LANCI ARIA

C1 - Riscaldamento



C2 - Raffrescamento



MODELLO		Carisma Coanda CCN 1						Carisma Coanda CCN 2						Carisma Coanda CCN 3					
		1	2	3	4	5	6	1	2	3	4	5	6	1	2	3	4	5	6
Lancio L (m)	C1	3,8	4,5	5,8	6,3	6,8	7,2	4	5	6,1	7	8	9	4,5	5,2	6,3	7,5	8,8	9,5
	C2	3	3,6	4,6	5	5,4	5,7	3,2	4	4,8	5,6	6,4	7,2	3,6	4,1	5	6	7	7,6

Tabella di resa in riscaldamento degli apparecchi CCN a 3 ranghi

Temperatura di entrata aria: +20°C

Modello	Velocità	WT: 70/60°C				WT: 60/50°C			WT: 50/40°			WT: 50/45°			WT: 45/40°		
		Qv m³/h	Ph kW	Qw l/h	Dp(c) kPa	Ph kW	Qw l/h	Dp(c) kPa	Ph kW	Qw l/h	Dp(c) kPa	Ph kW	Qw l/h	Dp(c) kPa	Ph kW	Qw l/h	Dp(c) kPa
CCN 13	VI	305	3,54	304	6,3	2,71	233	4,1	1,87	161	2,2	2,16	372	9,5	1,75	301	6,7
	V MAX	280	3,29	283	5,6	2,51	216	3,6	1,74	150	1,9	2,01	346	8,4	1,62	279	5,9
	IV	245	2,94	253	4,6	2,25	194	2,9	1,56	134	1,6	1,80	310	6,9	1,45	249	4,8
	III	220	2,71	233	4,0	2,07	178	2,5	1,44	124	1,4	1,66	286	6,0	1,34	230	4,2
	II MED	180	2,26	194	2,9	1,73	149	1,9	1,20	103	1,0	1,38	237	4,3	1,12	193	3,0
	I MIN	140	1,84	158	2,0	1,41	121	1,3	0,98	84	0,7	1,12	193	3,0	0,91	157	2,1
CCN 23	VI	560	6,64	571	10,7	5,10	439	6,9	3,55	305	3,8	4,06	698	16,1	3,29	566	11,3
	V	470	5,77	496	8,3	4,43	381	5,4	3,09	266	3,0	3,52	605	12,5	2,86	492	8,8
	IV MAX	380	4,79	412	6,0	3,68	316	3,9	2,57	221	2,1	2,93	504	9,0	2,38	409	6,4
	III	305	3,95	340	4,3	3,03	261	2,8	2,12	182	1,5	2,41	415	6,4	1,96	337	4,5
	II MED	240	3,20	275	2,9	2,46	212	1,9	1,72	148	1,1	1,95	335	4,4	1,59	273	3,1
	I MIN	200	2,68	230	2,2	2,07	178	1,4	1,45	125	0,8	1,64	282	3,3	1,33	229	2,3
CCN 33	VI	680	8,20	705	18,0	6,30	542	11,7	4,40	378	6,4	5,01	862	27,1	4,07	700	19,1
	V	620	7,61	654	15,8	5,85	503	10,3	4,09	352	5,6	4,65	800	23,8	3,77	648	16,8
	IV MAX	540	6,73	579	12,7	5,18	445	8,3	3,62	311	4,6	4,11	707	19,2	3,34	574	13,5
	III MED	440	5,65	486	9,4	4,35	374	6,1	3,04	261	3,4	3,45	593	14,1	2,80	482	9,9
	II	360	4,67	402	6,7	3,60	310	4,4	2,52	217	2,4	2,85	490	10,1	2,32	399	7,1
	I MIN	290	3,85	331	4,8	2,96	255	3,1	2,08	179	1,7	2,35	404	7,2	1,91	329	5,1

Tabella di resa in riscaldamento degli apparecchi CCN a 4 ranghi

Temperatura di entrata aria: +20°C

Modello	Velocità	WT: 70/60°C				WT: 60/50°C			WT: 50/40°			WT: 50/45°			WT: 45/40°		
		Qv m³/h	Ph kW	Qw l/h	Dp(c) kPa	Ph kW	Qw l/h	Dp(c) kPa	Ph kW	Qw l/h	Dp(c) kPa	Ph kW	Qw l/h	Dp(c) kPa	Ph kW	Qw l/h	Dp(c) kPa
CCN 14	VI	305	3,80	327	11,7	2,92	251	7,6	2,03	175	4,2	2,32	399	17,7	1,88	323	12,4
	V MAX	280	3,52	303	10,2	2,70	232	6,6	1,88	162	3,6	2,15	370	15,4	1,74	299	10,8
	IV	245	3,14	270	8,4	2,42	208	5,5	1,69	145	3,0	1,92	330	12,7	1,56	268	8,9
	III	220	2,89	249	7,2	2,22	191	4,7	1,55	133	2,6	1,77	304	10,9	1,43	246	7,7
	II MED	180	2,37	204	5,1	1,83	157	3,3	1,28	110	1,8	1,45	249	7,7	1,18	203	5,4
	I MIN	140	1,92	165	3,5	1,48	127	2,3	1,03	89	1,3	1,17	201	5,3	0,95	163	3,7
CCN 24	VI	560	7,46	642	18,2	5,75	495	11,8	4,04	347	6,6	4,56	784	27,3	3,71	638	19,4
	V	470	6,37	548	13,8	4,92	423	9,0	3,46	298	5,0	3,90	671	20,7	3,17	545	14,7
	IV MAX	380	5,22	449	9,7	4,03	347	6,3	2,84	244	3,5	3,19	549	14,6	2,60	447	10,4
	III	305	4,25	366	6,7	3,28	282	4,4	2,31	199	2,5	2,60	447	10,1	2,12	365	7,2
	II MED	240	3,40	292	4,5	2,63	226	3,0	1,85	159	1,7	2,08	358	6,9	1,69	291	4,9
	I MIN	200	2,82	243	3,3	2,18	187	2,2	1,54	132	1,2	1,73	298	4,9	1,41	243	3,5
CCN 34	VI	680	8,72	750	13,9	6,71	577	9,1	4,70	404	5,0	5,33	917	20,9	4,33	745	14,8
	V MAX	620	8,00	688	12,0	6,16	530	7,8	4,31	371	4,3	4,89	841	18,0	3,97	683	12,7
	IV MED	540	7,04	605	9,6	5,42	466	6,2	3,80	327	3,4	4,30	740	14,4	3,40	585	10,2
	III	440	5,87	505	6,9	4,52	389	4,5	3,18	273	2,5	3,59	617	10,4	2,92	502	7,4
	II MIN	360	4,83	415	4,9	3,72	320	3,2	2,62	225	1,8	2,95	507	7,4	2,40	413	5,3
	I	290	3,96	341	3,5	3,06	263	2,3	2,15	185	1,3	2,42	416	5,2	1,97	339	3,7

Legenda

WT = Temperatura acqua

Ph = Resa

Qw = Portata acqua

Dp(c) = Perdita di carico lato acqua

Velocità = Velocità ventilatore

MAX = Velocità Alta

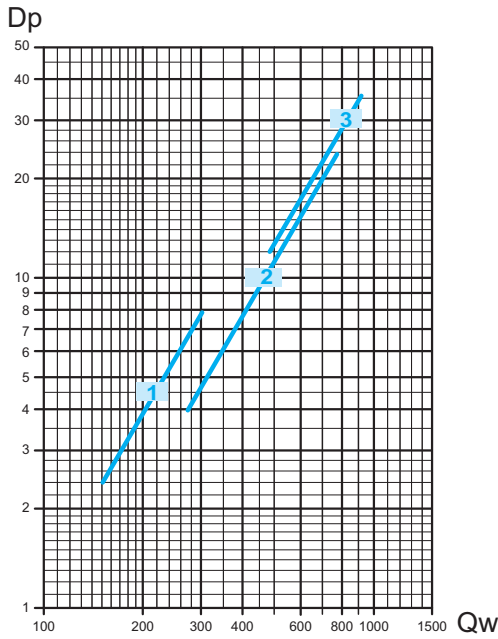
MED = Velocità Media

MIN = Velocità Bassa

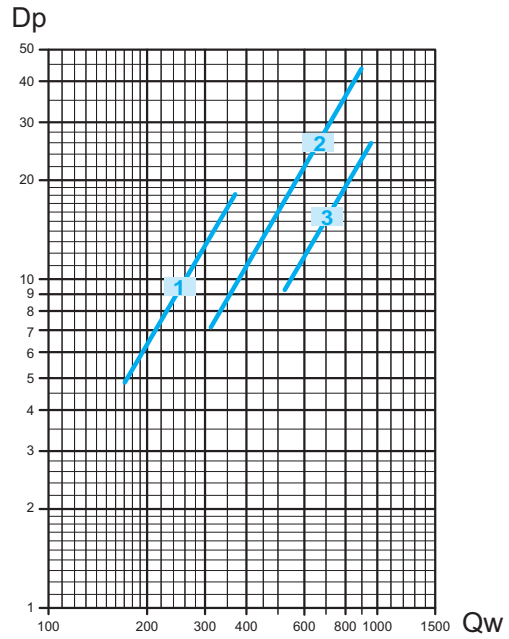
Qv = Portata aria

Perdite di carico lato acqua

Batteria a 3 ranghi



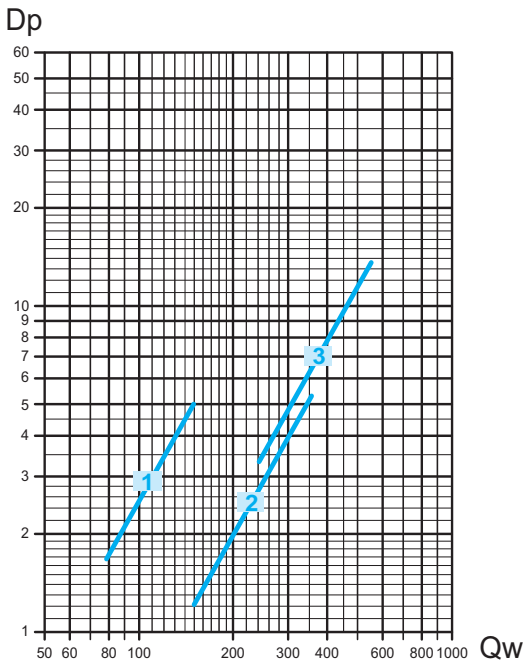
Batteria a 4 ranghi



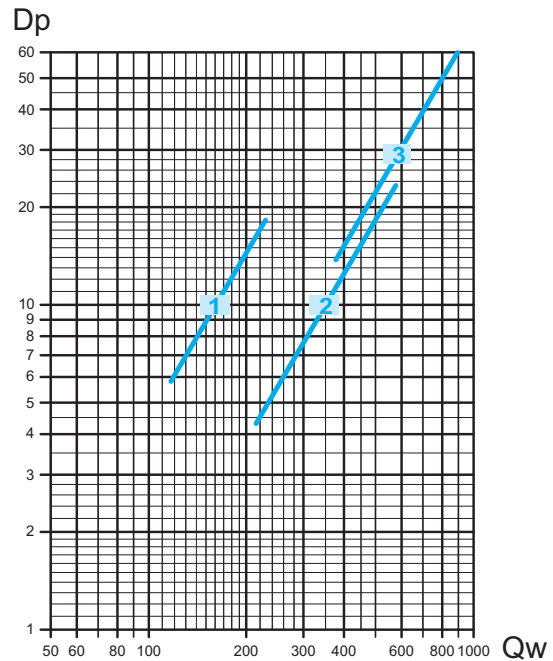
La perdita di carico si riferisce ad una temperatura media dell'acqua di 10°C; per temperature medie diverse, moltiplicare la perdita di carico per il coefficiente K riportato in tabella.

°C	20	30	40	50	60	70	80
K	0,94	0,90	0,86	0,82	0,78	0,74	0,70

Batteria addizionale ad 1 rango



Batteria addizionale a 2 ranghi



La perdita di carico si riferisce ad una temperatura media dell'acqua di 65°C; per temperature medie diverse, moltiplicare la perdita di carico per il coefficiente K riportato in tabella.

°C	40	50	60	70	80
K	1,14	1,08	1,02	0,96	0,90

Legenda

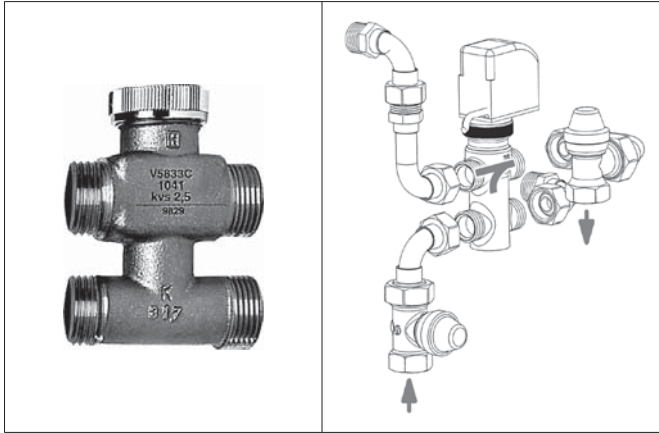
Qw = portata acqua (l/h)

Dp = perdita di carico (kPa)

Accessori

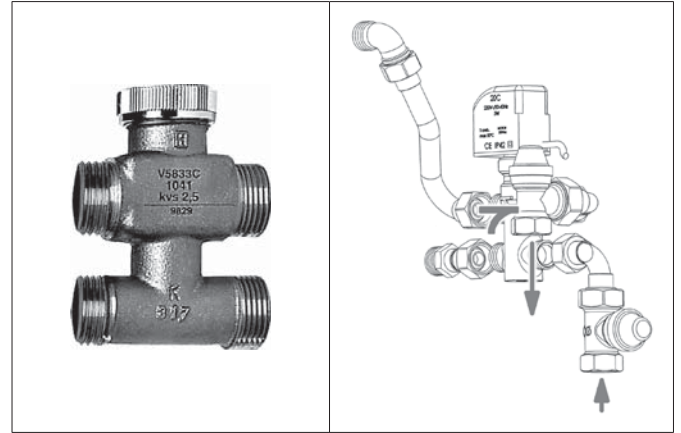
Valvole a 3 vie per batteria principale VBP

Valvola acqua a tre vie ON-OFF 230 V e kit di montaggio con detentore a regolazione micrometrica.



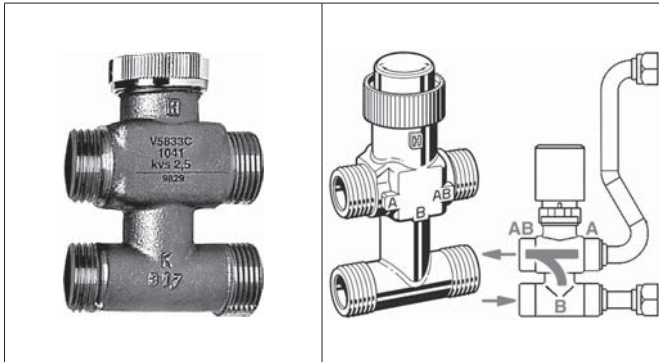
Valvole a 3 vie per batteria aggiuntiva VBA

Valvola acqua a tre vie ON-OFF 230 V e kit di montaggio con detentore a regolazione micrometrica.



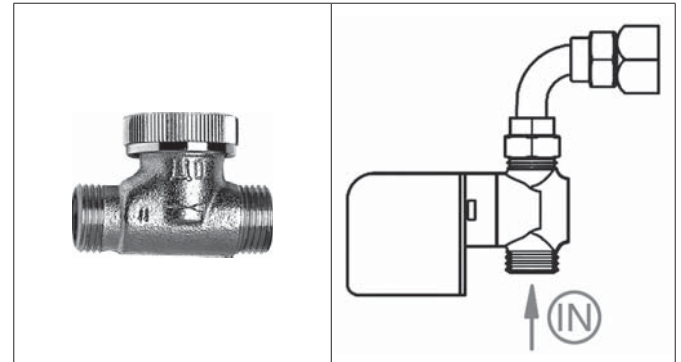
Valvole a 3 vie semplificate per batteria principale e aggiuntiva VS

Valvola acqua a tre vie ON-OFF 230 V e kit di montaggio senza detentore a regolazione micrometrica. Valvola con battuta piana.



Valvole a 2 vie per batteria principale e aggiuntiva V2

Valvola acqua a due vie ON-OFF 230 V.



Valvola	tipo	mod.	Valvola			Detentore			Codice		Perdita di carico valvole
			DN	(Ø)	Kvs	DN	(Ø)	Kvs	Montata	Non Montata	
VBP	Principale	1 - 2	15	1/2"	1,6	15	1/2"	2	9066561W	9066560W	
	Principale	3	20	3/4"	2,5	15	1/2"	2	9060471W	9060474W	
VBA	Aggiuntiva	Tutti	15	1/2"	1,6	15	1/2"	2	9060472W	9060475W	
VS	Principale	1 - 2	15	1/2"	1,6	-	-	-	9066571W	9066570W	
		3	20	3/4"	2,5	-	-	-	9060484W	9060481W	
	Aggiuntiva	Tutti	15	1/2"	1,6	-	-	-	9060483W	9060480W	
V2	Principale	1 - 2	15	1/2"	1,7	-	-	-	9060476W	9060478W	
		3	20	3/4"	2,8	-	-	-	9060477W	9060479W	
	Aggiuntiva	Tutti	15	1/2"	1,7	-	-	-	9060476W	9060478W	

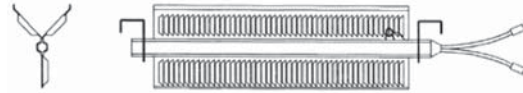
Legenda
Qw = portata acqua (l/h)
Dp = perdita di carico (kPa)

Accessori

Batteria elettrica BEL

MONOFASE 230V

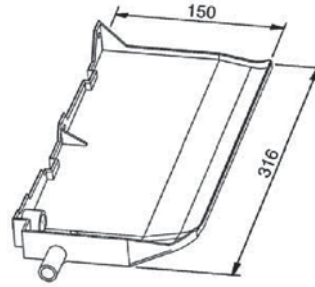
Termostato di sicurezza e relè di controllo incorporati.



Sigla	BEL					
	1		2		3	
Grandezza						
Watt	350	550	700	1150	900	1400
Codice	9064051	9064031	9064052	9064032	9064053	9064033

Bacinella supplementare raccogli condensa BSO

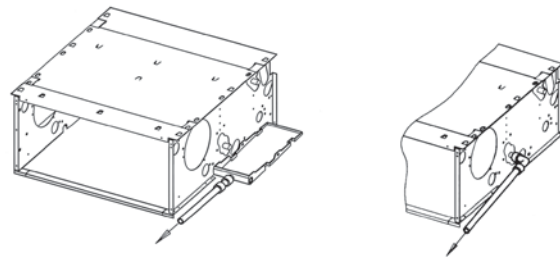
Lato attacchi	BSO	
	sinistro	destro
Sigla	BSO-SX	BSO-DX
Codice	6060402	6060403



Scarico condensa con tubo in PVC rigido ad innesto rapido SCR

Favorisce il regolare deflusso della condensa evitando la formazione di avvallamenti

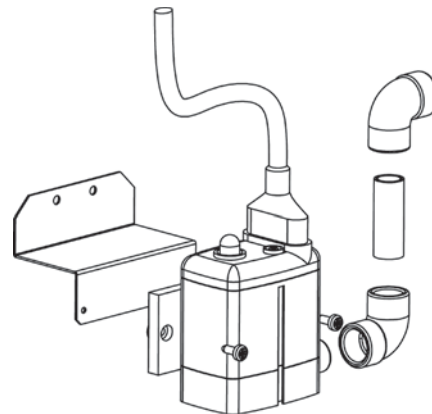
Sigla	SCR
Codice	6060420



Pompa scarico condensa PCC

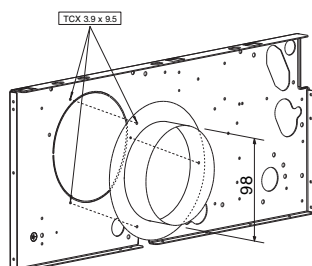
Sigla	Montata	Non montata
	PCC-M	PCC-S
Codice	9064011	9064010

Altezza della mandata verticale (m)	Portata (l/h) in funzione della lunghezza della mandata orizzontale	
	5 m	10 m
	1	6,8
2	5,5	5,0
3	4,2	3,8
4	3,0	2,6

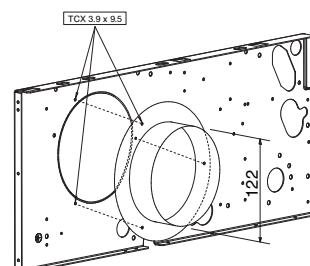


Codolo presa aria esterna FRC

Sigla	FRC 100
Codice	6064191



Sigla	FRC 120
Codice	6064192



Gli schemi elettrici sono riportati sul manuale di installazione, uso e manutenzione

T2T	●		●		●			●	●		●					9060174
TMO-DI	●	●	●	●	●	●	●	●	●	●	●	●	●	●		9060165
TMO-503-SV2	●		●	●	●		●		●	●	●			●		9060173
TMO-503-S	●		●	●	●			●						●		9060171
TMO-T-AU	●		●	●	●	●	●	●	●	●	●	●	●	●		9060164
TMO-T	●		●		●	●		●	●	●		●		●		9060161
CR-T	●		●		●			●	●	●		●			●	9066330
MO-3V	●		●												●	9060160

SIGLE DEI COMANDI	FUNZIONI DEI COMANDI
	<i>ON-OFF generale del comando</i>
	<i>ON-OFF resistenza elettrica</i>
	<i>Commutazione manuale delle 3 velocità</i>
	<i>Commutazione manuale/automatica delle 3 velocità</i>
	<i>Commutazione stagionale sul comando</i>
	<i>Commutazione stagionale remota centralizzata o, in modo automatico, con un CHANGE-OVER montato a bordo in contatto con la tubazione dell'acqua</i>
	<i>Commutazione stagionale automatica con zona morta intermedia per impianti a 4 tubi con 2 valvole</i>
	<i>Termostatazione (ON-OFF) sul solo ventilatore</i>
	<i>Termostatazione su una valvola (impianto a 2 tubi)</i>
	<i>Termostatazione su due valvole (impianto a 4 tubi)</i>
	<i>Termostatazione contemporanea delle valvole e del ventilatore</i>
	<i>Termostatazione sulla valvola acqua fredda (ESTATE) e sulla resistenza elettrica (INVERNO) (funzionamento invernale solo con resistenza)</i>
	<i>Termostatazione sul ventilatore e sulla resistenza elettrica complementare</i>
	<i>Applicazione sonda di minima temperatura acqua elettronica (TME)</i>
	<i>Applicazione sonda di minima temperatura acqua bimetallica (TMM)</i>
	CODICI DEI COMANDI

Comandi elettronici a parete

Sigla	Codice
MO-3V	9060160



Dimensioni: 133x93x37 mm

- Commutazione manuale delle 3 velocità del ventilatore, senza controllo termostatico.
- Possibilità di applicazione della sonda di minima TMM.

Sigla	Codice
CR-T	9066330



Dimensioni: 133x93x37 mm

- Commutazione manuale delle tre velocità del ventilatore.
- Commutazione manuale del ciclo stagionale (EST-INV).
- Termostatazione (ON-OFF) del ventilatore.
- Termostatazione (ON-OFF) della/e valvola/e acqua.
- Possibilità di applicazione della sonda di minima TMM.
- Possibilità di controllo termostatico di una valvola (ON-OFF) sull'acqua fredda (raffrescamento) e di un gruppo riscaldante con resistenza elettrica BEL nel caso non sia prevista l'alimentazione con acqua calda in inverno (in caso contrario utilizzare il comando TMO-T-IAQ con interruttore per la resistenza descritto nel catalogo tecnico Ventilconvettore Carisma CRC).

Sigla	Codice
TMO-T	9060161



Dimensioni: 133x93x37 mm

- Commutazione manuale delle tre velocità del ventilatore.
- Commutazione manuale del ciclo stagionale (EST-INV).
- Termostatazione (ON-OFF) del ventilatore.
- Termostatazione (ON-OFF) della/e valvola/e acqua.
- Possibilità di applicazione della sonda di minima TME.
- Possibilità di controllo termostatico di una valvola (ON-OFF) sull'acqua fredda (raffrescamento) e di un gruppo riscaldante con resistenza elettrica BEL nel caso non sia prevista l'alimentazione con acqua calda in inverno (in caso contrario utilizzare il comando TMO-T-IAQ con interruttore per la resistenza descritto nel catalogo tecnico Ventilconvettore Carisma CRC).
- Possibilità di controllo della commutazione del ciclo stagionale (EST-INV) tramite un segnale elettrico remoto di fase (centralizzato) o, in modo automatico, con un CHANGE-OVER montato a bordo in contatto con la tubazione dell'acqua (impianto a due tubi); tale operazione richiede un riposizionamento del jumper posto sulla scheda del comando (vedi foglio istruzioni allegato al comando).

Sigla	Codice
TMO-T-AU	9060164



Dimensioni: 133x93x37 mm

- Commutazione manuale o automatica delle tre velocità del ventilatore.
- Commutazione manuale del ciclo stagionale (EST-INV).
- Termostatazione (ON-OFF) del ventilatore.
- Termostatazione (ON-OFF) della/e valvola/e acqua.
- Termostatazione (ON-OFF) sulle valvole e sul motore contemporaneamente.
- Possibilità di applicazione della sonda di minima TME.
- Possibilità di controllo termostatico di una valvola (ON-OFF) sull'acqua fredda (raffrescamento) e di un gruppo riscaldante con resistenza elettrica BEL nel caso non sia prevista l'alimentazione con acqua calda in inverno (in caso contrario utilizzare il comando TMO-T-AU-IAQ con interruttore per la resistenza descritto nel catalogo tecnico Ventilconvettore Carisma CRC).
- Possibilità di controllo della commutazione del ciclo stagionale (EST-INV) tramite un segnale elettrico remoto di fase (centralizzato) o, in modo automatico, con un CHANGE-OVER montato a bordo in contatto con la tubazione dell'acqua (impianto a due tubi).

N.B.: negli impianti a 4 tubi, con generatori del fluido termico caldo e freddo sempre in funzione, con questo comando è possibile realizzare il cambio del ciclo stagionale (EST-INV) in modo automatico sullo scostamento della temperatura ambiente rispetto a quella fissata con il termostato: (-1°C = INVERNO, +1°C = ESTATE, ZONA MORTA 2°C) agendo in tal modo alternativamente sulle due elettrovalvole di acqua calda e fredda.

Comandi elettronici a parete

Sigla	Codice
TMO-503-S	9060171



Dimensioni: 118x87x8 mm

Il comando TMO-503-S per Fan-coil senza valvole, è studiato per essere inserito all'interno di una scatola a muro DIN 503. Il termostato viene fornito completo di placca esterna, tuttavia è comunque possibile utilizzare placche delle principali marche in commercio (BTicino, Vimar, AVE, Gewiss).

La portata elettrica sui contatti utilizzabile in esercizio è di 200 Watt massimo; nel caso il ventilconvettore abbia un assorbimento massimo superiore occorre utilizzare un SEL-S.

- Commutazione manuale o automatica delle tre velocità del ventilatore.
- Commutazione manuale del ciclo stagionale (EST-INV).
- Termostatazione (ON-OFF) del ventilatore.
- Possibilità di applicazione della sonda di minima (inclusa con il comando).

Sigla	Codice
TMO-503-SV2	9060173



Dimensioni: 118x87x8 mm

Il comando TMO-503-SV2 per Fan-coil con valvola/e, è studiato per essere inserito all'interno di una scatola a muro DIN 503. Il termostato viene fornito completo di placca esterna, tuttavia è comunque possibile utilizzare placche delle principali marche in commercio (BTicino, Vimar, AVE, Gewiss).

La portata elettrica sui contatti utilizzabile in esercizio è di 200 Watt massimo; nel caso il ventilconvettore abbia un assorbimento massimo superiore occorre utilizzare un SEL-S.

- Commutazione manuale o automatica delle tre velocità del ventilatore.
- Commutazione manuale del ciclo stagionale (EST-INV).
- Termostatazione (ON-OFF) della/e valvola/e acqua.
- Termostatazione (ON-OFF) sulle valvole e sul motore contemporaneamente.
- Possibilità di applicazione della sonda di minima (inclusa con il comando).

N.B.: negli impianti a 4 tubi, con generatori del fluido termico caldo e freddo sempre in funzione, con questo comando è possibile realizzare il cambio del ciclo stagionale (EST-INV) in modo automatico sullo scostamento della temperatura ambiente rispetto a quella fissata con il termostato: (-1°C = INVERNO, +1°C = ESTATE, ZONA MORTA 2°C) agendo in tal modo alternativamente sulle due elettrovalvole di acqua calda e fredda.

Sigla	Codice
TMO-DI	9060165

Dimensioni a parete: 133x93x27 mm
Dimensioni semi incassato: 133x93x18 mm

Installabile a parete o semi incassato in scatola DIN 503.

- Commutazione manuale o automatica delle tre velocità del ventilatore.
- Commutazione manuale o centralizzata del ciclo stagionale (EST-INV).
- Termostatazione (ON-OFF) del ventilatore.
- Termostatazione (ON-OFF) della/e valvola/e acqua.
- Termostatazione (ON-OFF) sulle valvole e sul motore contemporaneamente.
- Possibilità di applicazione della sonda di minima TME.
- Possibilità di controllo termostatico di una valvola (ON-OFF) sull'acqua fredda (raffrescamento) e di un gruppo riscaldante con resistenza elettrica BEL nel caso non sia prevista l'alimentazione con acqua calda in inverno.
- Termostatazione sul ventilatore e sulla resistenza elettrica complementare.
- Possibilità di comandare fino a 10 apparecchi con il ripetitore SEL-DI.

N.B.: negli impianti a 4 tubi, con generatori del fluido termico caldo e freddo sempre in funzione, con questo comando è possibile realizzare il cambio del ciclo stagionale (EST-INV) in modo automatico sullo scostamento della temperatura ambiente rispetto a quella fissata con il termostato: (-1°C = INVERNO, +1°C = ESTATE, ZONA MORTA 2°C) agendo in tal modo alternativamente sulle due elettrovalvole di acqua calda e fredda.

Sigla	Codice
T2T	9060174



Dimensioni: 128x75x25 mm

Solo per impianti a 2 tubi

- Accensione e spegnimento del ventilconvettore.
- Commutazione manuale delle 3 velocità del ventilatore.
- Commutazione manuale del ciclo stagionale (EST-INV).
- Termostatazione del ventilatore.
- Termostatazione sulla valvola e funzionamento continuo del ventilatore.
- Termostatazione contemporanea delle valvole e del ventilatore.
- Non utilizzabile con i ripetitori (slave).

Selettori di velocità

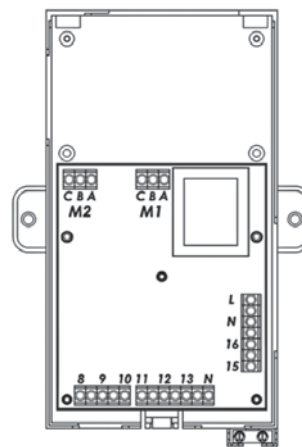
<i>Sigla</i>	<i>Codice</i>
SEL-S	9079110

- Selettore di velocità ricevente.
- Consente di controllare, su segnale di un unico comando termostatico, più ventilconvettori (max. 8) contemporaneamente (un selettore per ogni apparecchio).
- Solo per comandi CR-T, TMO-T, TMO-T-AU, TMO-503-S e TMO-503-SV2.



<i>Sigla</i>	<i>Codice</i>
SEL-DI	9060139

- Ripetitore per TMO-DI
- Consente di controllare, su segnale di un unico comando TMO-DI, fino a 10 ventilconvettori contemporaneamente.



Sonda di Minima TME

Sigla	Codice
TME	3021091



Da posizionare fra le alette della batteria di scambio termico.

Per il collegamento al comando, il cavo della sonda TME deve essere separato dai conduttori di potenza.

Abbinabile ai comandi: TMO-T, TMO-T-AU, TMO-DI.

Arresta l'elettroventilatore quando la temperatura dell'acqua è inferiore ai 38°C, e lo fa ripartire quando questa raggiunge i 42°C.

Sonda di Minima TMM

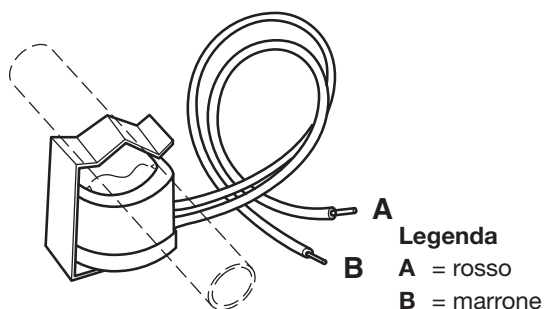
Sigla	Codice
TMM	9053048

Da posizionare in contatto con il tubo di alimentazione.

Abbinabile unicamente ai comandi: MO-3V, CR-T.

Valido per apparecchi funzionanti unicamente in inverno.

Arresta l'elettroventilatore quando la temperatura dell'acqua è inferiore ai 30°C, e lo fa ripartire quando questa raggiunge i 38°C.



Change-Over CH 15-25

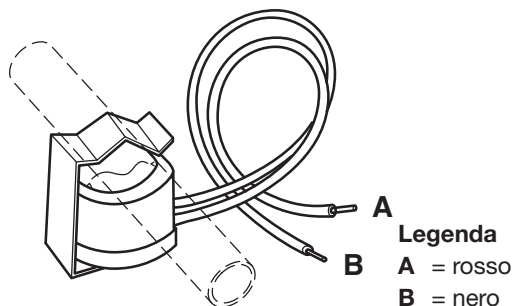
Sigla	Codice
CH 15 -25	9053049

Cambio stagionale automatico da posizionare in contatto con il tubo di alimentazione.

Solamente per impianti a due tubi (non utilizzabile con la valvola a 2 vie).

Abbinabile unicamente ai comandi:

TMO-T, TMO-T-AU, TMO-DI.



Free Sabiana

Free Sabiana è un innovativo sistema elettronico di comando e controllo di ventilconvettori idronici basato sulla comunicazione radio, **completamente wireless** (senza fili).

Questa tecnologia, frutto di quattro anni di lavoro, consente una **grande flessibilità di installazione ed una migliore precisione nella misura della temperatura ambiente**.



La posizione della sonda può essere spostata a piacere sino a trovare quella che meglio soddisfa l'utente, senza alcuna preoccupazione su eventuali modifiche del layout dell'ambiente e del suo arredamento e senza doverlo obbligatoriamente fissare su una parete in muratura. L'eventuale aggiunta di un ventilconvettore non comporta alcun problema di cablaggio elettrico al sistema di regolazione: occorre semplicemente definire quale sia il comando e la sonda che lo regola. La migliore precisione di misura deriva dalla possibilità di posizionare la sonda nel punto più vicino a dove lavora o vive abitualmente l'utente: questo consente di mantenere la temperatura esattamente al valore desiderato e percepito dall'utente con maggiori risparmi energetici rispetto ad un sistema di rilevazione tradizionale.

La trasmissione è basata sul protocollo di comunicazione identificato dalla sigla IEE802.15.4, il più adatto a trasmettere un numero relativamente modesto di informazioni con bassissimi consumi e con elevata affidabilità.

Il sistema è stato certificato da un importante istituto indipendente accreditato dallo Stato italiano ed è stato autorizzato all'immissione sul mercato dal Ministero delle Comunicazioni italiano.

Principali componenti

Free Sabiana si compone di 3 componenti principali:

- **Un comando remoto** di interfaccia utente con pulsantiera e display a cristalli liquidi, applicabile a parete o posizionabile su supporto dedicato su tavolo.

Consente la definizione ed il controllo di tutte le variabili di funzionamento dei ventilconvettori nelle più svariate configurazioni impiantistiche ed è alimentato a batterie.

La variazione della temperatura desiderata e della velocità di funzionamento del ventilconvettore avviene premendo semplicemente due grandi tasti con una grafica molto intuitiva.

Descrizione	Sigla	Codice
Comando remoto	Free-Com	9060572



Comando con supporto

- **Un'unità di potenza** da installare sull'apparecchio terminale (interfaccia ventilconvettore).

Comanda gli organi elettrici (ventilatore) ed elettroidraulici (valvole) del ventilconvettore ed è collegato alla rete elettrica.

L'unità riceve l'informazione necessaria a comandare tali organi sia dal comando remoto che localmente, quale ad esempio la temperatura della batteria di scambio termico.

Descrizione	Sigla	Codice
Unità di potenza montata a bordo	Free-Upm	9060571
Unità di potenza non montata	Free-Ups	9060570



Unità di potenza

- **Un sensore temperatura** ambiente, applicabile a parete o posizionabile su supporto dedicato su tavolo.

È un dispositivo alimentato a batterie in grado di rilevare la temperatura dell'aria nel punto in cui viene collocata, di generare un'informazione di temperatura e comunicarla agli altri dispositivi.

Descrizione	Sigla	Codice
Sensore di temperatura	Free-Sen	9060573



Sensore con supporto

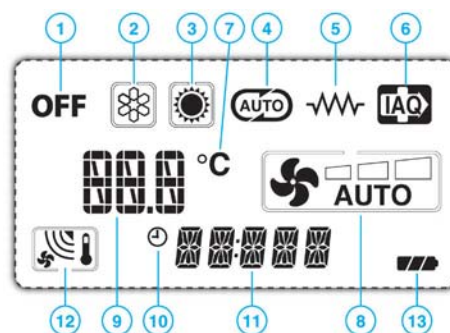
Principali caratteristiche del comando remoto di interfaccia utente

Consente le seguenti azioni principali:

- Accensione e spegnimento dell'apparecchio
- Selezione della velocità ventilatore (alta - media - bassa - automatica)
- Selezione funzione estate/inverno
- Apertura/chiusura valvole ON/OFF
- Impostazione real time clock
- Impostazione della temperatura desiderata
- Impostazione di un'accensione e spegnimento giornaliera (funzione timer)
- Possibilità di attivare/disattivare la funzione timer
- Inserimento filtro elettrostatico (eventuale)
- Inserimento resistenza elettrica (eventuale)

Principali informazioni visualizzate:

- 1 = Stato ON/OFF
- 2 = Funzionamento estivo
- 3 = Funzionamento invernale
- 4 = Funzione cambio stagionale automatico
- 5 = Funzione resistenza elettrica
- 6 = Funzione filtro Crystal
- 7 = Temperatura ambiente (con definizione decimale)
- 8 = Velocità del ventilatore in funzione
- 9 = Set di temperatura desiderata/rilevata
- 10 = Funzione timer
- 11 = Orologio
- 12 = Segnale di trasmissione
- 13 = Livello di carica batterie



Principali caratteristiche dell'unità di potenza da installare sull'apparecchio terminale

Comanda gli organi elettrici (ventilatore) ed elettroidraulici (valvole) presenti nell'unità ventilconvettore. L'unità riceve l'informazione necessaria a comandare tali organi sia dal comando remoto che localmente.



Consente le seguenti azioni principali:

- ON/OFF del ventilatore alla velocità selezionata
- Variare la velocità del ventilatore e quindi l'accensione e spegnimento dello stesso
- ON/OFF della/e valvole acqua (1 valvola nel caso di impianto a 2 tubi - 2 valvole nel caso di impianto a 4 tubi)
- Variare le velocità del ventilatore e quindi agire sullo stato della/e valvole acqua
- Gestire il funzionamento della resistenza elettrica come elemento principale di riscaldamento o come integrazione alla batteria alimentata con acqua calda
- Gestire il funzionamento del filtro elettrostatico (in parallelo al ventilatore)
- Gestione della funzione zona morta per impianti a 4 tubi
- Ingressi funzionali disponibili:
 - Consenso per ON/OFF a distanza
 - Consenso per commutazione Estate/Inverno remota (centralizzato)
 - Consenso per l'attivazione della funzione Energy Saving con variazione del set
 - Sonda di minima
 - Sonda per cambio stagionale

Principali caratteristiche del sensore di temperatura

Questo dispositivo è in grado di rilevare la temperatura dell'aria nel punto in cui viene collocato e di trasmetterla mediante comunicazione radio agli altri dispositivi del sistema. È alimentato a batterie e può essere liberamente collocato all'interno della regione da climatizzare.

Segnalazioni:

- Temperatura ambiente misurata
- Segnale di trasmissione
- Orologio
- Stato batterie



Tutte le unità **Carisma Coanda** possono essere fornite con un'ampia gamma di controlli che consentono la gestione di una singola unità o di uno o più gruppi di unità utilizzando il protocollo di comunicazione Modbus RTU - RS 485.

La gestione dei gruppi può avvenire secondo la logica Master/Slave (fino a 20 unità) o tramite componenti di supervisione.

Il sistema è composto da una scheda di potenza **MB** e da una serie di dispositivi che include il comando a parete **T-MB**, il telecomando **RT03**, il pannello multifunzionale **PSM-DI** ed il programma di supervisione **Sabianet**.



COMANDO A PARETE T-MB



PANNELLO PSM-DI



TELECOMANDO RT03

PC



SCHERMATA Sabianet



SOFTWARE Sabianet

*Tutti i comandi, che sono in comune con la versione **ECM**, e le loro funzioni sono descritte in modo dettagliato a partire da pag. 39.*

Serie ECM

Ventilconvettore Cassette ad una via con Motore Elettronico e Scheda Inverter

CARATTERISTICHE COSTRUTTIVE DEI PRINCIPALI COMPONENTI

Struttura Interna Portante

In lamiera zincata (spessore 1 mm) composta da due spalle laterali e da una parete posteriore isolata con materassino in polietilene a cellule chiuse classe M1.

Diffusore con Griglia di aspirazione

In lamiera preverniciata colore RAL 9003 con griglia di aspirazione apribile a libro per l'ispezione e manutenzione del filtro aria

Filtro aria

Rigenerabile in polipropilene a nido d'ape.

Gruppo ventilante

Costituito da ventilatori centrifughi a doppia aspirazione, particolarmente silenziosi, con giranti in alluminio o materiale plastico bilanciate staticamente e dinamicamente, direttamente calettate sull'albero motore.

Motore elettrico

Motore elettronico brushless sincrono a magneti permanenti, del tipo trifase, controllato con corrente ricostruita secondo un'onda sinusoidale BLAC. La scheda elettronica ad inverter per il controllo del funzionamento motore è alimentata a 230 Volt in monofase e, con un sistema di switching, provvede alla generazione di una alimentazione di tipo trifase modulata in frequenza e forma d'onda. Il tipo di alimentazione elettrica richiesta per la macchina è quindi monofase con tensione 230 - 240 V e frequenza 50 - 60 Hz.

Batteria di scambio termico

È costruita con tubi di rame ed alette in alluminio fissate ai tubi con procedimento di mandrinatura meccanica. La batteria principale e l'eventuale batteria addizionale sono dotate di due attacchi Ø 1/2" gas femmina. I collettori sono corredati di sfoghi d'aria e di scarichi d'acqua Ø 1/8" gas.

Lo scambiatore non è adatto ad essere utilizzato in atmosfere corrosive o in tutti quegli ambienti in cui si possano generare corrosioni nei confronti dell'alluminio.

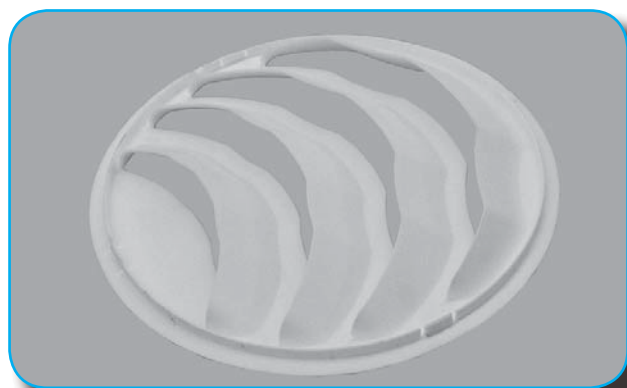
Il lato degli attacchi non può essere invertito in cantiere.

Bacinella raccolta condensa

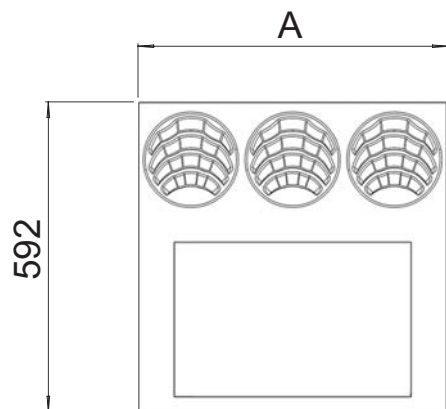
In materiale plastico (ABS UL94 HB), realizzata a forma di L e fissata alla struttura interna; la bacinella è isolata con materassino in polietilene a cellule chiuse classe M1. Il tubo di scarico condensa è Ø 15 esterno.

Diffusore Circolare

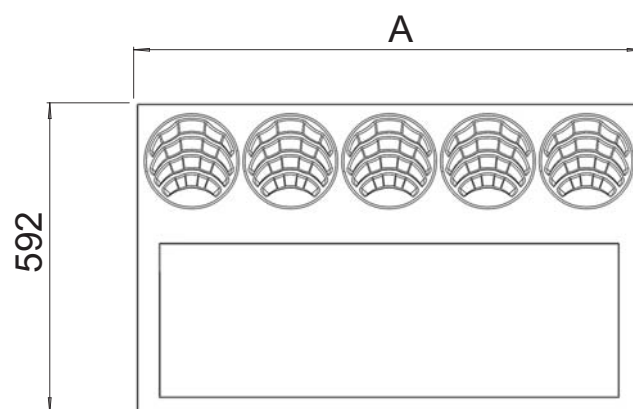
Le unità cassette ad una via Carisma Coanda sono equipaggiate di diffusori circolari opportunamente disegnati per poter generare un flusso d'aria ad effetto "coanda". La direzione di lancio dei diffusori può essere modificata in cantiere.



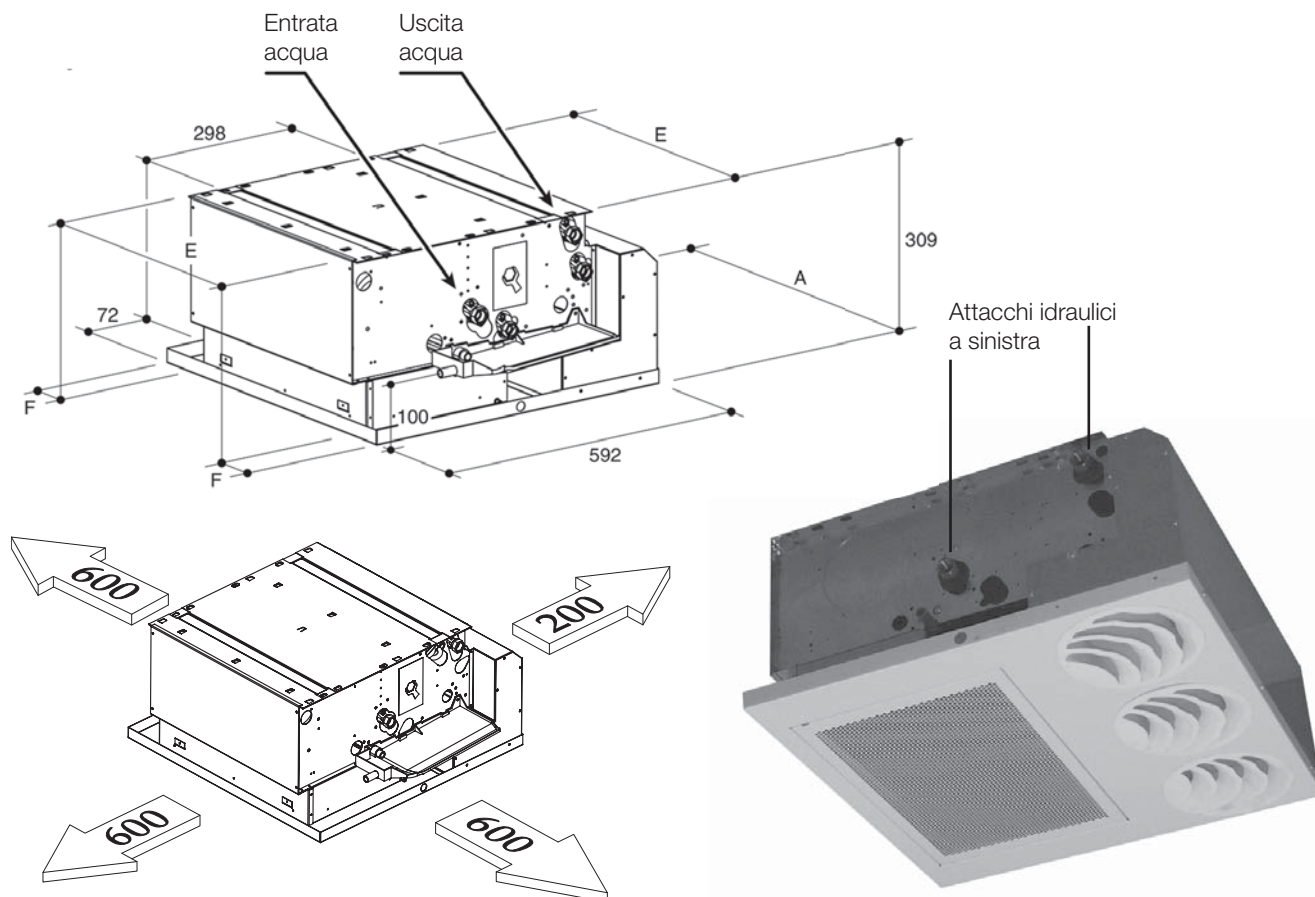
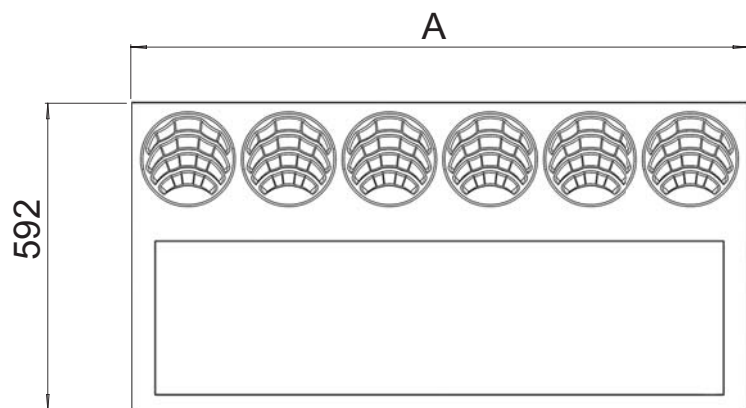
Carisma Coanda Gr 1 - 3 diffusori



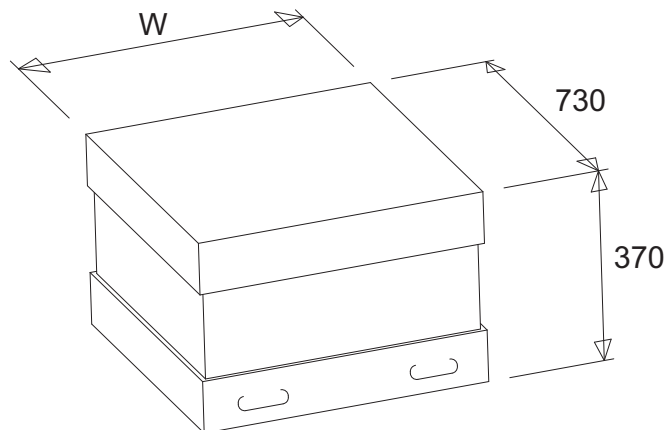
Carisma Coanda Gr 2 - 5 diffusori



Carisma Coanda Gr 3 - 6 diffusori



Dimensioni, Pesì e Contenuti acqua



DIMENSIONI (mm)

MODELLO	1	2	3
A	592	970	1192
E	454	884	1099
F	78	43	46,5
W	750	1130	1350

PESI (kg)

MODELLO		Peso unità imballata			Peso unità non imballata		
		1	2	3	1	2	3
Ranghi	3	18	34	44	16	33	42
	3+1	20	40	51	19	38	48
	3+2	23	46	58	22	43	54
	4	20	37	48	18	35	45
	4+1	23	42	54	21	40	51

CONTENUTI ACQUA (l)

MODELLO		1	2	3
Ranghi	3	0,6	1,3	1,7
	4	0,8	1,7	2,4
	+1	0,2	0,4	0,5
	+2	0,4	0,8	1,0

Caratteristiche tecniche principali

www.eurovent-certification.com
www.certiflash.com

Impianto a 2 tubi

Le prestazioni sono riferite alle seguenti condizioni di funzionamento:

RAFFREDDAMENTO (funzionamento estivo)

Temperatura aria: + 27°C b.s. / + 19°C b.u.

Temperatura acqua: + 7°C entrata / + 12°C uscita

RISCALDAMENTO (funzionamento invernale)

Temperatura aria: + 20°C

Temperatura acqua: + 50°C entrata

portata acqua uguale a quella circuitata nel funzionam. estivo

MODELLO	CCN-ECM 13					CCN-ECM 23					CCN-ECM 33					
	1 (E)	3	5 (E)	7,5	10 (E)	1 (E)	3	5 (E)	7,5	10 (E)	1 (E)	3	5 (E)	7,5	10 (E)	
Tensione Pilotaggio Inverter																
Velocità	MIN		MED		MAX	MIN		MED		MAX	MIN		MED		MAX	
Portata aria	m³/h	130	165	205	250	295	295	370	450	540	275	345	430	525	620	
Raffreddam. resa totale (E)	kW	0,82	1,00	1,18	1,37	1,56	1,46	1,92	2,31	2,74	3,16	1,87	2,31	2,78	3,28	3,75
Raffreddam. resa sensibile (E)	kW	0,62	0,76	0,91	1,07	1,24	1,07	1,42	1,73	2,07	2,41	1,37	1,70	2,06	2,45	2,83
Riscaldamento (E)	kW	1,02	1,25	1,50	1,75	2,02	1,72	2,28	2,79	3,33	3,85	2,19	2,72	3,30	3,93	4,54
Dp Raffreddamento (E)	kPa	2,1	3,0	4,0	5,2	6,5	3,2	5,2	7,3	9,8	12,6	5,8	8,4	11,7	15,7	19,8
Dp Riscaldamento (E)	kPa	1,7	2,4	3,3	4,3	5,3	2,6	4,2	6,0	8,0	10,4	4,7	6,9	9,4	12,9	16,6
Assorbimento Motore (E)	W	8	11	14	21	29	8	11	16	24	37	10	13	19	29	42
Potenza acustica (E) Lw	dB(A)	35	41	46	51	55	34	40	46	52	56	36	42	48	54	58
Pressione acustica (*) Lp	dB(A)	26	32	37	42	46	25	31	37	43	47	27	33	39	45	49

MODELLO	CCN-ECM 14					CCN-ECM 24					CCN-ECM 34					
	1 (E)	3	5 (E)	7,5	10 (E)	1 (E)	3	5 (E)	7,5	10 (E)	1 (E)	3	5 (E)	7,5	10 (E)	
Tensione Pilotaggio Inverter																
Velocità	MIN		MED		MAX	MIN		MED		MAX	MIN		MED		MAX	
Portata aria	m³/h	130	165	205	250	295	295	370	450	540	275	345	430	525	620	
Raffreddam. resa totale (E)	kW	0,91	1,12	1,34	1,58	1,81	1,55	2,06	2,51	3,00	3,50	1,95	2,42	2,94	3,49	4,02
Raffreddam. resa sensibile (E)	kW	0,66	0,82	0,99	1,18	1,38	1,11	1,49	1,84	2,21	2,60	1,41	1,76	2,15	2,57	2,98
Riscaldamento (E)	kW	1,07	1,32	1,60	1,90	2,20	1,82	2,46	3,03	3,68	4,32	2,25	2,82	3,44	4,12	4,78
Dp Raffreddamento (E)	kPa	4,1	5,9	8,1	10,9	13,9	5,0	8,2	11,6	15,9	20,8	4,3	6,4	8,9	12,1	15,5
Dp Riscaldamento (E)	kPa	3,3	4,8	6,6	9,0	11,6	4,1	6,7	9,4	13,2	17,1	3,5	5,2	7,4	10,0	13,0
Assorbimento Motore (E)	W	8	11	14	21	29	8	11	16	24	37	10	13	19	29	42
Potenza acustica (E) Lw	dB(A)	35	41	46	51	55	34	40	46	52	56	36	42	48	54	58
Pressione acustica (*) Lp	dB(A)	26	32	37	42	46	25	31	37	43	47	27	33	39	45	49

Impianto a 4 tubi

Le prestazioni sono riferite alle seguenti condizioni di funzionamento:

RAFFREDDAMENTO (funzionamento estivo)

Temperatura aria: + 27°C b.s. / + 19°C b.u.

Temperatura acqua: + 7°C entrata / + 12°C uscita

RISCALDAMENTO (funzionamento invernale)

Temperatura aria: + 20°C

Temperatura acqua: + 70°C entrata / + 60°C uscita

MODELLO	CCN-ECM 13 + 1					CCN 23-ECM + 1					CCN 33-ECM + 1					
	1 (E)	3	5 (E)	7,5	10 (E)	1 (E)	3	5 (E)	7,5	10 (E)	1 (E)	3	5 (E)	7,5	10 (E)	
Tensione Pilotaggio Inverter																
Velocità	MIN		MED		MAX	MIN		MED		MAX	MIN		MED		MAX	
Portata aria	m³/h	130	165	205	250	295	295	370	450	540	275	345	430	525	620	
Raffreddam. resa totale (E)	kW	0,82	1,00	1,18	1,37	1,56	1,46	1,92	2,31	2,74	3,16	1,87	2,31	2,78	3,28	3,75
Raffreddam. resa sensibile (E)	kW	0,62	0,76	0,91	1,07	1,24	1,07	1,42	1,73	2,07	2,41	1,37	1,70	2,06	2,45	2,83
Riscaldamento (E)	kW	0,87	1,03	1,18	1,35	1,52	1,58	1,97	2,31	2,66	3,01	2,04	2,42	2,82	3,24	3,64
Dp Raffreddamento (E)	kPa	2,1	3,0	4,0	5,2	6,5	3,2	5,2	7,3	9,8	12,6	5,8	8,4	11,7	15,7	19,8
Dp Riscaldamento (E)	kPa	1,4	1,9	2,5	3,1	3,8	1,0	1,5	2,0	2,5	3,1	1,8	2,5	3,3	4,2	5,1
Assorbimento Motore (E)	W	8	11	14	21	29	8	11	16	24	37	10	13	19	29	42
Potenza acustica (E) Lw	dB(A)	35	41	46	51	55	34	40	46	52	56	36	42	48	54	58
Pressione acustica (*) Lp	dB(A)	26	32	37	42	46	25	31	37	43	47	27	33	39	45	49

(E) = Prestazioni certificate Eurovent.

(*) = I livelli di pressione acustica sono inferiori a quelli di potenza di 9 dB(A) per un ambiente di 100m³ ed un tempo di riverbero di 0,5 sec.

Limiti di funzionamento e Lanci Aria

LIMITI DI FUNZIONAMENTO

Massima temperatura ingresso acqua..... + 80 °C
 Minima temperatura ingresso acqua..... + 5 °C
 per temperature ingresso acqua inferiori a + 5°C, consultare "SABIANA"
 Massima pressione d'esercizio..... 1000 kPa (10 bar)

Altezza d'installazione (m)

MODELLO	1	2	3
Minima	2,6	2,6	2,6
Massima	3,2	3,2	3,5

Limiti di portata acqua batteria principale (l/h)

MODELLO	3 ranghi			4 ranghi		
	13	23	33	14	24	34
Minimo	100	150	150	100	150	200
Massimo	500	1000	1500	750	1000	2000

Limiti di portata acqua batteria aggiuntiva (l/h)

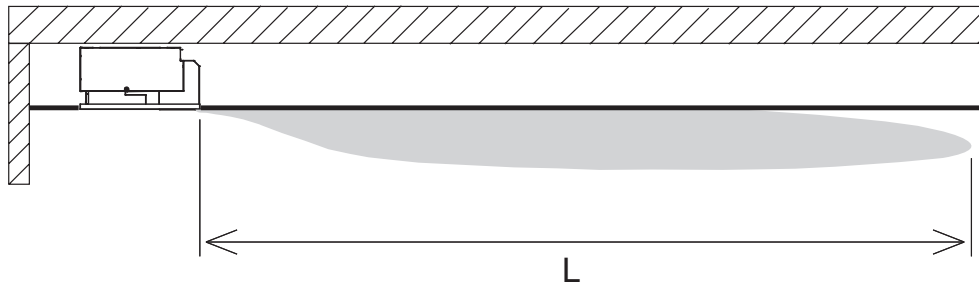
MODELLO	1 rango			2 ranghi		
	1	2	3	1	2	3
Minimo	50	100	100	50	100	100
Massimo	250	450	650	250	450	650

Caratteristiche elettriche motori (assorbimento massimo)

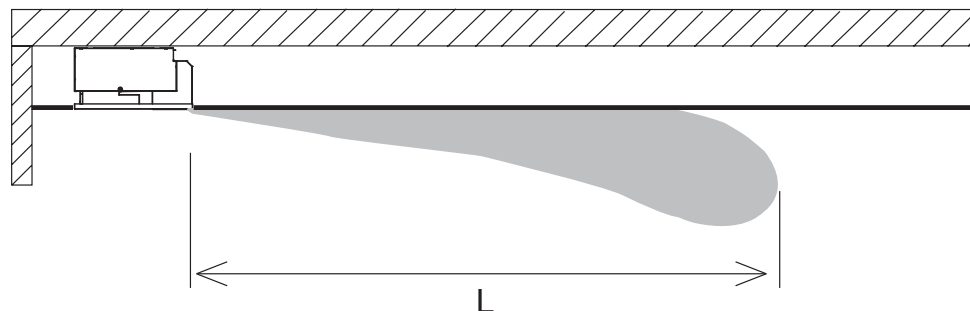
MODELLO		1	2	3
230/1 50Hz	W	29	37	42

LANCI ARIA

C1 - Riscaldamento



C2 - Raffrescamento



MODELLO	Carisma Coanda CCN-ECM 1						Carisma Coanda CCN-ECM 2						Carisma Coanda CCN-ECM 3						
	1	2	3	4	5	6	1	2	3	4	5	6	1	2	3	4	5	6	
Lancio L (m)	C1	3,8	4,5	5,8	6,3	6,8	7,2	4	5	6,1	7	8	9	4,5	5,2	6,3	7,5	8,8	9,5
	C2	3	3,6	4,6	5	5,4	5,7	3,2	4	4,8	5,6	6,4	7,2	3,6	4,1	5	6	7	7,6

Emissioni

Tabella di resa in raffreddamento degli apparecchi CCN-ECM a 4 ranghi

Temperatura di entrata aria: +27°C - Umidità Relativa: 50%

Modello	Vdc	WT: 7/12 °C					WT: 8/13 °C				WT: 10/15 °C				WT: 12/17 °C			
		Qv m³/h	Pc kW	Ps kW	Qw l/h	Dp(c) kPa	Pc kW	Ps kW	Qw l/h	Dp(c) kPa	Pc kW	Ps kW	Qw l/h	Dp(c) kPa	Pc kW	Ps kW	Qw l/h	Dp(c) kPa
CCN-ECM 14	10	295	1,95	1,37	335	15,9	1,75	1,29	301	13,0	1,33	1,12	229	7,8	0,99	0,99	170	4,7
	7,5	250	1,70	1,18	292	12,4	1,52	1,11	261	10,2	1,16	0,97	200	6,2	0,85	0,85	146	3,6
	5	205	1,44	0,99	248	9,2	1,29	0,93	222	7,6	0,98	0,81	169	4,6	0,72	0,72	124	2,6
	3	165	1,20	0,82	206	6,8	1,08	0,77	186	5,6	0,83	0,67	143	3,4	0,60	0,60	103	1,9
CCN-ECM 24	10	540	3,76	2,60	647	23,6	3,38	2,44	581	19,5	2,59	2,12	445	12,1	1,88	1,88	323	6,7
	7,5	450	3,22	2,21	554	18,0	2,90	2,08	499	14,9	2,23	1,81	384	9,3	1,60	1,60	275	5,1
	5	370	2,69	1,83	463	13,2	2,43	1,72	418	10,9	1,87	1,50	322	6,8	1,33	1,33	229	3,7
	3	295	2,21	1,49	380	9,3	1,99	1,40	342	7,7	1,54	1,22	265	4,8	1,08	1,08	186	2,5
CCN-ECM 34	10	620	4,32	2,98	743	17,6	3,89	2,80	669	14,6	2,98	2,44	513	9,0	2,15	2,15	370	5,0
	7,5	525	3,75	2,57	645	13,7	3,38	2,41	581	11,4	2,60	2,10	447	7,1	1,86	1,86	320	3,9
	5	430	3,15	2,15	542	10,1	2,85	2,02	490	8,4	2,19	1,75	377	5,2	1,55	1,55	267	2,8
	3	345	2,60	1,76	447	7,2	2,35	1,65	404	6,0	1,81	1,44	311	3,7	1,27	1,27	218	2,0
CCN-ECM 34	1	275	2,09	1,41	359	4,9	1,89	1,32	325	4,1	1,46	1,15	251	2,6	0,97	0,96	167	1,2

Temperatura di entrata aria: +26°C - Umidità Relativa: 50%

Modello	Vdc	WT: 7/12 °C					WT: 8/13 °C				WT: 10/15 °C				WT: 12/17 °C			
		Qv m³/h	Pc kW	Ps kW	Qw l/h	Dp(c) kPa	Pc kW	Ps kW	Qw l/h	Dp(c) kPa	Pc kW	Ps kW	Qw l/h	Dp(c) kPa	Pc kW	Ps kW	Qw l/h	Dp(c) kPa
CCN-ECM 14	10	295	1,74	1,29	299	13,0	1,54	1,21	265	10,3	1,11	1,04	191	5,7	0,91	0,91	157	4,0
	7,5	250	1,51	1,11	260	10,1	1,34	1,04	230	8,1	0,97	0,89	167	4,5	0,78	0,78	134	3,1
	5	205	1,28	0,93	220	7,6	1,14	0,87	196	6,1	0,83	0,75	143	3,4	0,66	0,66	114	2,2
	3	165	1,08	0,78	186	5,5	0,95	0,73	163	4,5	0,70	0,62	120	2,5	0,55	0,55	95	1,6
CCN-ECM 24	10	540	3,36	2,45	578	19,4	2,99	2,29	514	15,7	2,19	1,97	377	8,9	1,72	1,72	296	5,8
	7,5	450	2,88	2,08	495	14,9	2,57	1,95	442	12,0	1,89	1,68	325	6,9	1,46	1,46	251	4,3
	5	370	2,41	1,73	415	10,8	2,15	1,62	370	8,8	1,58	1,39	272	5,1	1,22	1,22	210	3,1
	3	295	1,98	1,41	341	7,6	1,76	1,32	303	6,2	1,31	1,13	225	3,6	0,99	0,99	170	2,2
CCN-ECM 34	10	620	3,87	2,81	666	14,5	3,43	2,63	590	11,7	2,52	2,26	433	6,7	1,97	1,97	339	4,3
	7,5	525	3,36	2,42	578	11,3	2,99	2,26	514	9,1	2,19	1,95	377	5,2	1,71	1,71	294	3,3
	5	430	2,82	2,02	485	8,3	2,52	1,89	433	6,8	1,85	1,62	318	3,9	1,42	1,42	244	2,4
	3	345	2,33	1,66	401	5,9	2,08	1,55	358	4,8	1,54	1,33	265	2,8	1,16	1,16	200	1,7
CCN-ECM 34	1	275	1,87	1,33	322	4,1	1,67	1,24	287	3,3	1,24	1,06	213	1,9	0,93	0,93	160	1,1

Temperatura di entrata aria: +25°C - Umidità Relativa: 50%

Modello	Vdc	WT: 7/12 °C					WT: 8/13 °C				WT: 10/15 °C				WT: 12/17 °C			
		Qv m³/h	Pc kW	Ps kW	Qw l/h	Dp(c) kPa	Pc kW	Ps kW	Qw l/h	Dp(c) kPa	Pc kW	Ps kW	Qw l/h	Dp(c) kPa	Pc kW	Ps kW	Qw l/h	Dp(c) kPa
CCN-ECM 14	10	295	1,54	1,21	265	10,4	1,33	1,13	229	8,0	1,00	1,00	172	4,7	0,82	0,82	141	3,4
	7,5	250	1,34	1,04	230	8,1	1,16	0,97	200	6,3	0,86	0,86	148	3,6	0,71	0,71	122	2,6
	5	205	1,13	0,88	194	6,1	0,99	0,81	170	4,7	0,72	0,72	124	2,7	0,60	0,60	103	1,9
	3	165	0,95	0,73	163	4,5	0,83	0,68	143	3,5	0,60	0,60	103	1,9	0,50	0,50	86	1,4
CCN-ECM 24	10	540	2,98	2,30	513	15,7	2,60	2,14	447	12,3	1,88	1,88	323	6,9	1,56	1,56	268	4,9
	7,5	450	2,56	1,95	440	12,0	2,23	1,82	384	9,4	1,60	1,60	275	5,2	1,33	1,33	229	3,7
	5	370	2,14	1,62	368	8,8	1,87	1,51	322	6,9	1,28	1,27	220	3,5	1,11	1,11	191	2,7
	3	295	1,76	1,32	303	6,2	1,54	1,23	265	4,9	1,06	1,04	182	2,5	0,90	0,90	155	1,8
CCN-ECM 34	10	620	3,42	2,63	588	11,7	2,99	2,45	514	9,2	2,16	2,16	372	5,1	1,79	1,79	308	3,6
	7,5	525	2,97	2,27	511	9,1	2,60	2,11	447	7,2	1,87	1,87	322	4,0	1,55	1,55	267	2,8
	5	430	2,50	1,90	430	6,8	2,19	1,77	377	5,3	1,50	1,49	258	2,7	1,29	1,29	222	2,0
	3	345	2,07	1,55	356	4,8	1,81	1,45	311	3,8	1,25	1,22	215	1,9	1,06	1,06	182	1,4
CCN-ECM 34	1	275	1,66	1,24	286	3,3	1,46	1,16	251	2,6	1,02	0,98	175	1,4	0,84	0,84	144	1,0

Tabella coefficienti di correzione per valori di Umidità Relativa diversi

U.R.	WT:	7/12°C	8/13°C	10/15°C	12/17°C
48%	Pc	0,95	0,94	1,00	1,00
	Ps	1,00	1,00	1,00	1,00
46%	Pc	0,90	0,88	1,00	1,00
	Ps	1,00	1,00	1,00	1,00

Legenda

WT	= Temperatura acqua	Dp(c)	= Perdita di carico lato acqua
Vdc	= Tensione Pilotaggio Inverter	Qv	= Portata aria
Qv	= Portata aria	Qw	= Portata acqua
Pc	= Resa totale	Ps	= Resa sensibile

Tabella di resa in riscaldamento degli apparecchi CCN-ECM a 3 ranghi

Temperatura di entrata aria: +20°C

Modello	Vdc	WT: 70/60°C				WT: 60/50°C			WT: 50/40°			WT: 50/45°			WT: 45/40°		
		Qv m³/h	Ph kW	Qw l/h	Dp(c) kPa	Ph kW	Qw l/h	Dp(c) kPa	Ph kW	Qw l/h	Dp(c) kPa	Ph kW	Qw l/h	Dp(c) kPa	Ph kW	Qw l/h	Dp(c) kPa
CCN-ECM 13	10	295	3,44	296	6,0	2,63	226	3,9	1,82	313	2,1	2,10	361	9,1	1,70	292	6,4
	7,5	250	2,98	256	4,7	2,28	196	3,0	1,58	272	1,6	1,82	313	7,0	1,47	253	4,9
	5	205	2,54	218	3,5	1,94	167	2,3	1,35	232	1,2	1,55	267	5,3	1,26	217	3,7
	3	165	2,12	182	2,6	1,62	139	1,7	1,13	194	0,9	1,30	224	3,9	1,05	181	2,7
	1	130	1,72	148	1,8	1,32	114	1,1	0,92	158	0,6	1,05	181	2,7	0,85	146	1,9
CCN-ECM 23	10	540	6,49	558	10,2	4,98	428	6,6	3,47	597	3,6	3,96	681	15,4	3,21	552	10,9
	7,5	450	5,60	482	7,9	4,30	370	5,1	3,00	516	2,8	3,42	588	11,9	2,78	478	8,4
	5	370	4,67	402	5,8	3,59	309	3,7	2,51	432	2,1	2,85	490	8,6	2,32	399	6,1
	3	295	3,82	329	4,0	2,94	253	2,6	2,06	354	1,4	2,34	402	6,1	1,90	327	4,3
	1	215	2,88	248	2,4	2,22	191	1,6	1,55	267	0,9	1,76	303	3,7	1,43	246	2,6
CCN-ECM 33	10	620	7,61	654	15,8	5,85	503	10,3	4,09	703	5,6	4,65	800	23,8	3,77	648	16,8
	7,5	525	6,59	567	12,3	5,07	436	8,0	3,55	611	4,4	4,03	693	18,5	3,27	562	13,0
	5	430	5,53	476	9,0	4,25	366	5,9	2,98	513	3,2	3,38	581	13,5	2,74	471	9,6
	3	345	4,54	390	6,4	3,50	301	4,2	2,45	421	2,3	2,78	478	9,6	2,26	389	6,8
	1	275	3,65	314	4,3	2,82	243	2,8	1,98	341	1,6	2,23	384	6,5	1,82	313	4,6

Tabella di resa in riscaldamento degli apparecchi CCN-ECM a 4 ranghi

Temperatura di entrata aria: +20°C

Modello	Vdc	WT: 70/60°C				WT: 60/50°C			WT: 50/40°			WT: 50/45°			WT: 45/40°		
		Qv m³/h	Ph kW	Qw l/h	Dp(c) kPa	Ph kW	Qw l/h	Dp(c) kPa	Ph kW	Qw l/h	Dp(c) kPa	Ph kW	Qw l/h	Dp(c) kPa	Ph kW	Qw l/h	Dp(c) kPa
CCN-ECM 14	10	295	3,69	317	11,1	2,83	243	7,2	1,97	339	3,9	2,25	387	16,7	1,83	315	11,8
	7,5	250	3,19	274	8,6	2,45	211	5,6	1,71	294	3,1	1,95	335	13,0	1,58	272	9,2
	5	205	2,68	230	6,3	2,06	177	4,1	1,44	248	2,3	1,64	282	9,5	1,33	229	6,7
	3	165	2,22	191	4,5	1,71	147	3,0	1,19	205	1,6	1,36	234	6,8	1,10	189	4,8
	1	130	1,78	153	3,1	1,37	118	2,0	0,96	165	1,1	1,09	187	4,7	0,89	153	3,3
CCN-ECM 24	10	540	7,27	625	17,3	5,60	482	11,3	3,93	676	6,3	4,44	764	26,1	3,62	623	18,5
	7,5	450	6,17	531	13,0	4,76	409	8,5	3,35	576	4,7	3,77	648	19,6	3,07	528	13,9
	5	370	5,08	437	9,2	3,93	338	6,0	2,76	475	3,4	3,11	535	13,9	2,53	435	9,9
	3	295	4,11	353	6,3	3,17	273	4,2	2,24	385	2,3	2,51	432	9,6	2,05	353	6,8
	1	215	3,04	261	3,7	2,35	202	2,5	1,66	286	1,4	1,86	320	5,6	1,52	261	4,0
CCN-ECM 34	10	620	8,00	688	12,0	6,16	530	7,8	4,31	741	4,3	4,89	841	18,0	3,97	683	12,7
	7,5	525	6,89	593	9,2	5,30	456	6,0	3,72	640	3,3	4,21	724	13,8	3,42	588	9,8
	5	430	5,74	494	6,7	4,43	381	4,4	3,11	535	2,4	3,51	604	10,0	2,85	490	7,1
	3	345	4,70	404	4,7	3,62	311	3,1	2,55	439	1,7	2,87	494	7,1	2,34	402	5,0
	1	275	3,75	323	3,2	2,90	249	2,1	2,04	351	1,2	2,30	396	4,8	1,87	322	3,4

Legenda

WT	= Temperatura acqua	Ph	= Resa
Vdc	= Tensione Pilotaggio Inverter	Qw	= Portata acqua
Qv	= Portata aria	Dp(c)	= Perdita di carico lato acqua

Emissioni

Tabella di resa in riscaldamento degli apparecchi CCN-ECM con batteria aggiuntiva ad 1 rango

Temperatura di entrata aria: +20°C

Modello	Vdc	WT: 80/70°C			WT: 75/65°			WT: 70/60°			WT: 65/55°			WT: 60/50°			WT: 55/45°			
		Qv m³/h	Ph kW	Qw l/h	Dp(c) kPa	Ph kW	Qw l/h	Dp(c) kPa	Ph kW	Qw l/h	Dp(c) kPa	Ph kW	Qw l/h	Dp(c) kPa	Ph kW	Qw l/h	Dp(c) kPa	Ph kW	Qw l/h	Dp(c) kPa
CCN-ECM 13+1 14+1	10	295	1,90	163	5,5	1,71	147	4,7	1,52	131	3,8	1,33	114	3,1	1,14	98	2,4	0,95	82	1,8
	7,5	250	1,69	145	4,5	1,52	131	3,8	1,35	116	3,1	1,18	101	2,5	1,02	88	1,9	0,85	73	1,4
	5	205	1,48	127	3,5	1,33	114	3,0	1,18	101	2,5	1,04	89	2,0	0,89	77	1,5	0,74	64	1,1
	3	165	1,28	110	2,8	1,16	100	2,3	1,03	89	1,9	0,90	77	1,5	0,77	66	1,2	0,64	55	0,9
CCN-ECM 23+1 24+1	10	540	3,77	324	4,5	3,39	292	3,8	3,01	259	3,1	2,64	227	2,5	2,26	194	2,0	1,89	163	1,4
	7,5	450	3,33	286	3,6	2,99	257	3,1	2,66	229	2,5	2,33	200	2,0	2,00	172	1,6	1,67	144	1,2
	5	370	2,88	248	2,8	2,59	223	2,4	2,31	199	2,0	2,02	174	1,6	1,74	150	1,2	1,45	125	0,9
	3	295	2,46	212	2,1	2,22	191	1,8	1,97	169	1,5	1,73	149	1,2	1,49	128	0,9	1,24	107	0,7
CCN-ECM 33+1 34+1	10	620	4,53	390	7,3	4,08	351	6,2	3,64	313	5,1	3,19	274	4,1	2,75	237	3,2	2,31	199	2,4
	7,5	525	4,04	347	6,0	3,64	313	5,1	3,24	279	4,2	2,85	245	3,4	2,45	211	2,6	2,06	177	2,0
	5	430	3,51	302	4,7	3,17	273	4,0	2,82	243	3,3	2,48	213	2,7	2,14	184	2,1	1,79	154	1,5
	3	345	3,01	259	3,6	2,71	233	3,0	2,42	208	2,5	2,12	182	2,0	1,83	157	1,6	1,54	132	1,2
1	275	2,53	218	2,6	2,28	196	2,2	2,04	175	1,8	1,79	154	1,5	1,54	132	1,2	1,30	112	0,9	

Tabella di resa in riscaldamento degli apparecchi CCN-ECM con batteria aggiuntiva a 2 ranghi

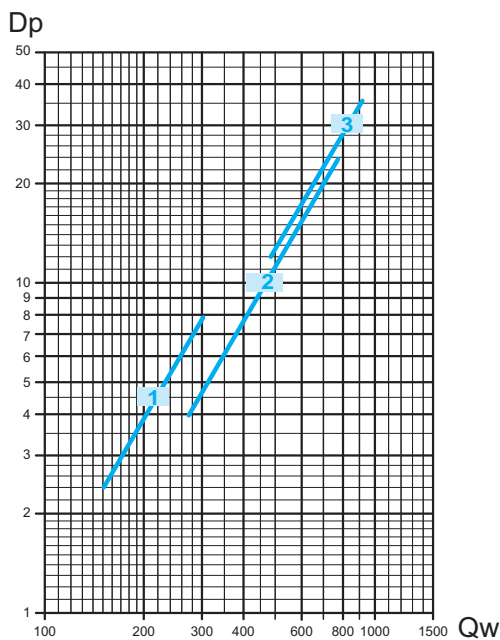
Temperatura di entrata aria: +20°C

Modello	Vdc	WT: 65/55°C			WT: 60/50°			WT: 55/45°			WT: 50/40°			WT: 45/40°			WT: 45/35°			
		Qv m³/h	Ph kW	Qw l/h	Dp(c) kPa	Ph kW	Qw l/h	Dp(c) kPa	Ph kW	Qw l/h	Dp(c) kPa	Ph kW	Qw l/h	Dp(c) kPa	Ph kW	Qw l/h	Dp(c) kPa	Ph kW	Qw l/h	Dp(c) kPa
CCN-ECM 13+2	10	295	2,32	200	14,8	2,00	172	11,6	1,69	145	8,8	1,37	118	6,2	1,30	224	19,2	1,06	91	4,0
	7,5	250	2,04	175	11,9	1,77	152	9,3	1,49	128	7,0	1,21	104	5,0	1,14	196	15,4	0,94	81	3,2
	5	205	1,77	152	9,2	1,53	132	7,2	1,29	111	5,4	1,05	90	3,9	0,99	170	11,9	0,81	70	2,5
	3	165	1,51	130	6,9	1,30	112	5,5	1,10	95	4,1	0,90	77	2,9	0,84	144	9,0	0,69	59	1,9
CCN-ECM 23+2	10	540	4,56	392	12,3	3,94	339	9,7	3,33	286	7,3	2,72	234	5,2	2,55	439	15,9	2,11	181	3,4
	7,5	450	3,98	342	9,6	3,44	296	7,6	2,91	250	5,7	2,38	205	4,1	2,23	384	12,5	1,84	158	2,7
	5	370	3,42	294	7,4	2,97	255	5,8	2,51	216	4,4	2,05	176	3,2	1,92	330	9,6	1,59	137	2,1
	3	295	2,86	246	5,4	2,48	213	4,3	2,10	181	3,2	1,72	148	2,3	1,60	275	7,0	1,33	114	1,5
CCN-ECM 33+2	10	620	5,42	466	19,8	4,70	404	15,6	3,98	342	11,8	3,26	280	8,5	3,04	523	25,6	2,54	218	5,6
	7,5	525	4,77	410	15,8	4,14	356	12,5	3,51	302	9,5	2,87	247	6,8	2,67	459	20,5	2,24	193	4,5
	5	430	4,12	354	12,2	3,58	308	9,7	3,03	261	7,3	2,49	214	5,3	2,31	397	15,8	1,94	167	3,5
	3	345	3,45	297	8,9	3,00	258	7,1	2,54	218	5,4	2,08	179	3,9	1,93	332	11,6	1,63	140	2,5
1	275	2,82	243	6,3	2,45	211	5,0	2,08	179	3,8	1,71	147	2,7	1,58	272	8,1	1,33	114	1,8	

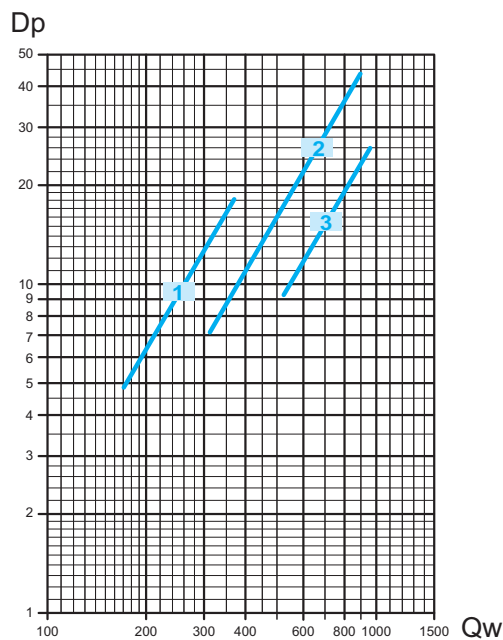
Legenda

WT	= Temperatura acqua	Ph	= Resa
Vdc	= Tensione Pilotaggio Inverter	Qw	= Portata acqua
Qv	= Portata aria	Dp(c)	= Perdita di carico lato acqua

Batteria a 3 ranghi



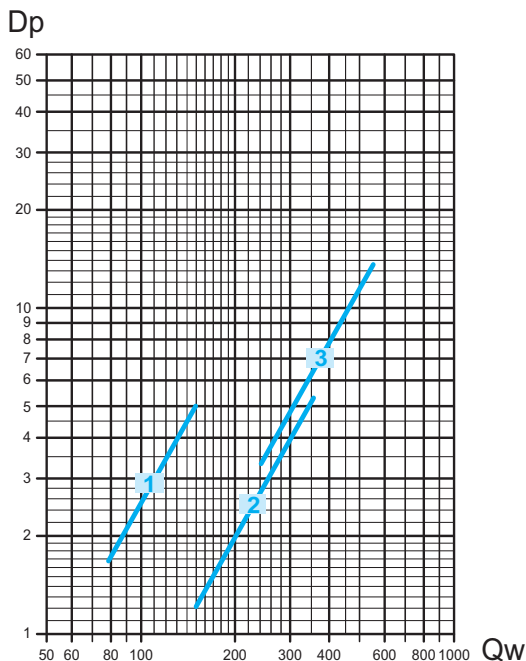
Batteria a 4 ranghi



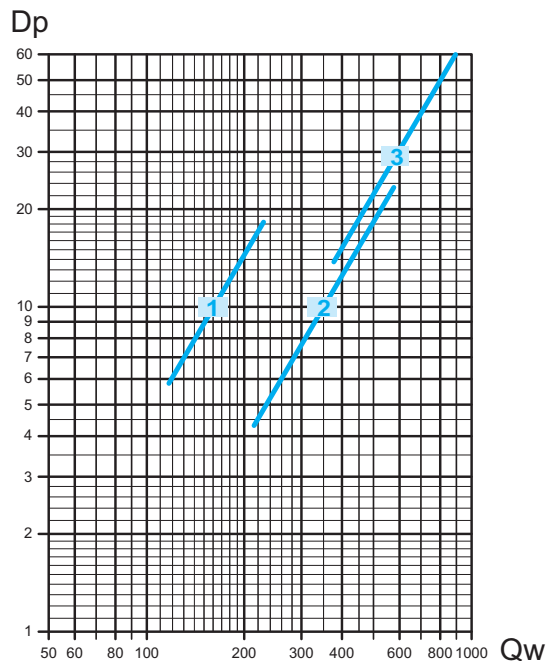
La perdita di carico si riferisce ad una temperatura media dell'acqua di 10°C; per temperature medie diverse, moltiplicare la perdita di carico per il coefficiente K riportato in tabella.

°C	20	30	40	50	60	70	80
K	0,94	0,90	0,86	0,82	0,78	0,74	0,70

Batteria addizionale ad 1 rango



Batteria addizionale a 2 ranghi



La perdita di carico si riferisce ad una temperatura media dell'acqua di 65°C; per temperature medie diverse, moltiplicare la perdita di carico per il coefficiente K riportato in tabella.

°C	40	50	60	70	80
K	1,14	1,08	1,02	0,96	0,90

Legenda

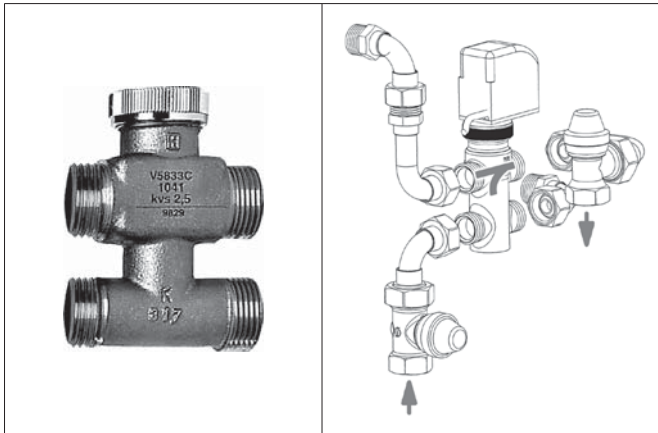
Qw = portata acqua (l/h)

Dp = perdita di carico (kPa)

Accessori

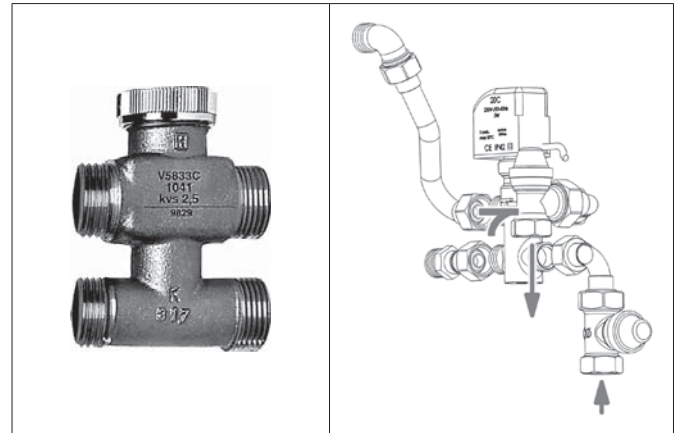
Valvole a 3 vie per batteria principale VBP

Valvola acqua a tre vie ON-OFF 230 V e kit di montaggio con detentore a regolazione micrometrica.



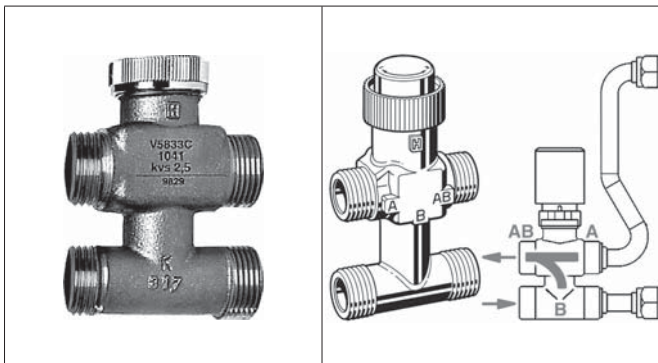
Valvole a 3 vie per batteria addizionale VBA

Valvola acqua a tre vie ON-OFF 230 V e kit di montaggio con detentore a regolazione micrometrica.



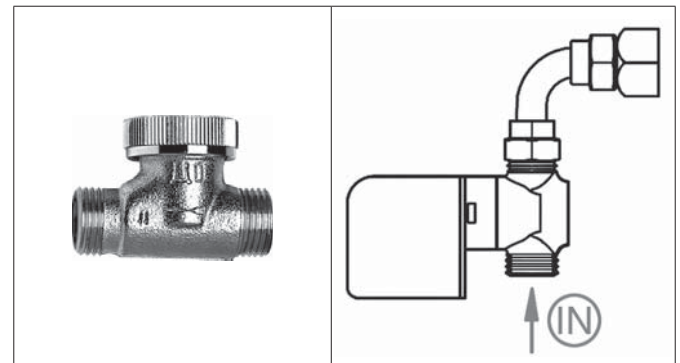
Valvole a 3 vie semplificate per batteria principale e addizionale VS

Valvola acqua a tre vie ON-OFF 230 V e kit di montaggio senza detentore a regolazione micrometrica. Valvola con battuta piana.



Valvole a 2 vie per batteria principale e addizionale V2

Valvola acqua a due vie ON-OFF 230 V.



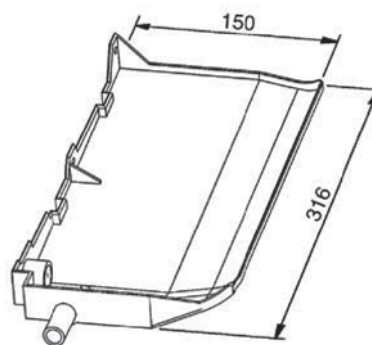
Valvola	tipo	mod.	Valvola			Detentore			Codice		Perdita di carico valvole
			DN	(Ø)	Kvs	DN	(Ø)	Kvs	Montata	Non Montata	
VBP	Principale	1 - 2	15	1/2"	1,6	15	1/2"	2	9066561W	9066560W	
	Principale	3	20	3/4"	2,5	15	1/2"	2	9060471W	9060474W	
VBA	Addizionale	Tutti	15	1/2"	1,6	15	1/2"	2	9060472W	9060475W	
VS	Principale	1 - 2	15	1/2"	1,6	-	-	-	9066571W	9066570W	
		3	20	3/4"	2,5	-	-	-	9060484W	9060481W	
	Addizionale	Tutti	15	1/2"	1,6	-	-	-	9060483W	9060480W	
V2	Principale	1 - 2	15	1/2"	1,7	-	-	-	9060476W	9060478W	
		3	20	3/4"	2,8	-	-	-	9060477W	9060479W	
	Addizionale	Tutti	15	1/2"	1,7	-	-	-	9060476W	9060478W	

Legenda
Qw = portata acqua (l/h)
Dp = perdita di carico (kPa)

Accessori

Bacinella supplementare raccogli condensa BSO

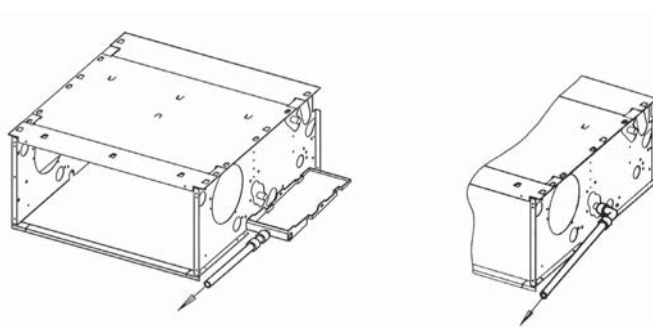
	BSO	
Lato attacchi	sinistro	destro
Sigla	BSO-SX	BSO-DX
Codice	6060402	6060403



Scarico condensa con tubo in PVC rigido ad innesto rapido SCR

Favorisce il regolare deflusso della condensa evitando la formazione di avvallamenti

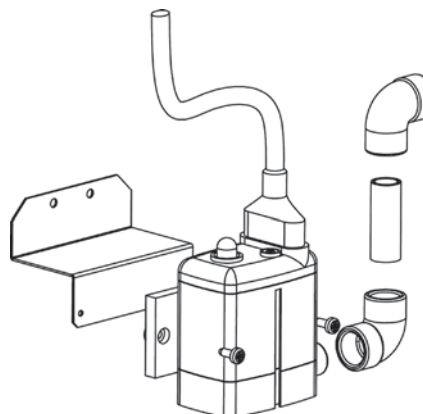
Sigla	SCR
Codice	6060420



Pompa scarico condensa PCC

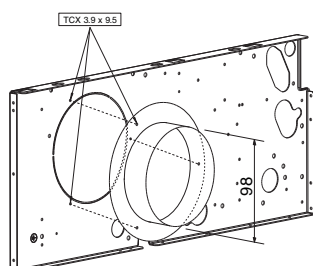
	Montata	Non montata
Sigla	PCC-M	PCC-S
Codice	9064011	9064010

Altezza della mandata verticale (m)	Portata (l/h) in funzione della lunghezza della mandata orizzontale	
	5 m	10 m
1	6,8	6,3
2	5,5	5,0
3	4,2	3,8
4	3,0	2,6

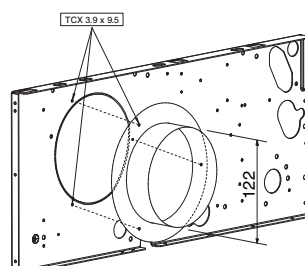


Codolo presa aria esterna FRC

Sigla	FRC 100
Codice	6064191



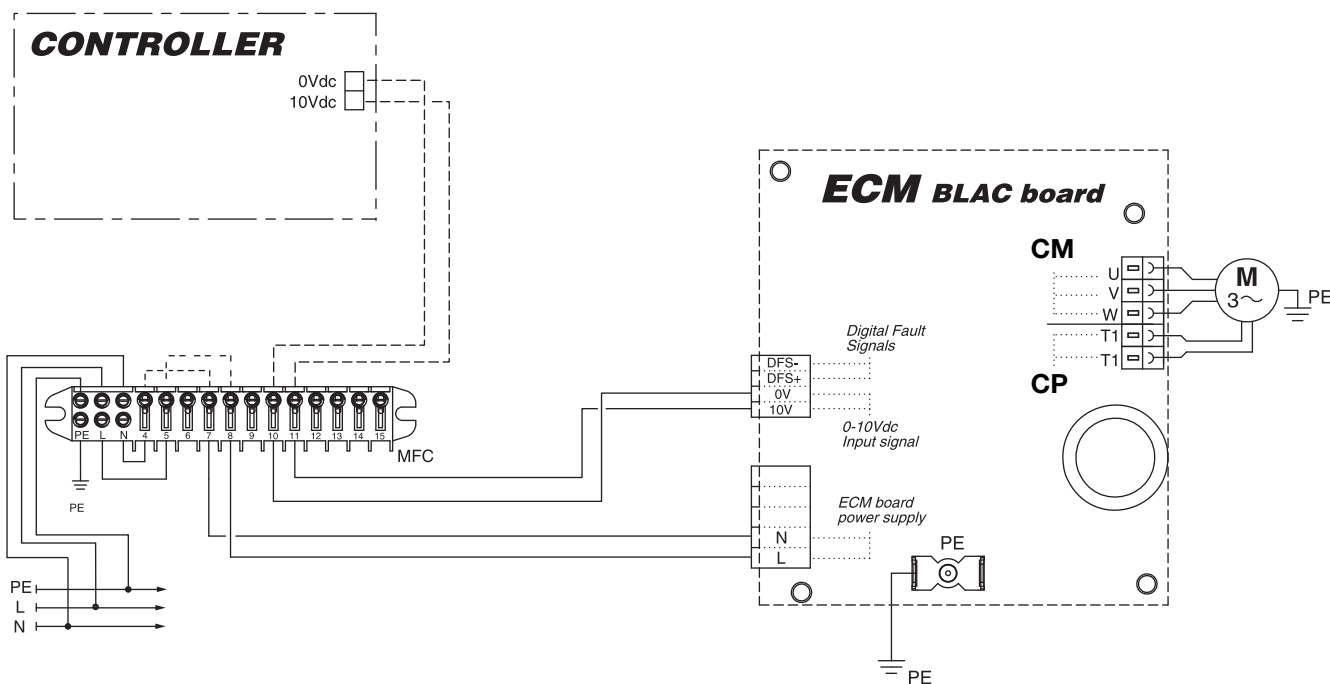
Sigla	FRC 120
Codice	6064192



Per questa configurazione di ventilconvettori il segnale 1-10 Vdc, per il pilotaggio inverter, dovrà essere fornito da un regolatore o apparato elettronico similare, avente determinate caratteristiche riferite al segnale quali:

- Impedenza < 100 Ω;
- Massima velocità 10 Vdc;
- Fan OFF con V < 0,9 Vdc.
- Segnale 0,3 / 13 V.

Schema di collegamento elettrico CCN-ECM



Legenda

CONTROLLER	= Regolatore
ECM BLAC BOARD	= Scheda elettronica Inverter
M	= Motore elettronico
CM	= Connessione motore
CP	= Connessione protettore termico motore

Sigla	Codice
CR-T-ECM	9066342



Dimensioni: 133x93x37 mm

Il comando deve essere abbinato obbligatoriamente con l'unità di potenza UPM-ECM (montata a bordo) o con l'unità di potenza UPS-ECM (consegnata sciolta).

- Consente di controllare più ventilconvettori (max. 16) contemporaneamente (un'unità di potenza per ogni apparecchio).
- Commutazione manuale delle tre velocità del ventilatore o automatica con variazione continua.
- Commutazione manuale del ciclo stagionale (EST-INV).
- Variazione continua della velocità in funzione dello scostamento fra Set e temperatura rilevata (posizione Auto del commutatore).
- Termostatazione (ON-OFF) del ventilatore.
- Termostatazione (ON-OFF) della/e valvola/e acqua.
- Termostatazione (ON-OFF) sulle valvole e sul motore contemporaneamente.
- Possibilità di applicazione della sonda di minima NTC.
- Possibilità di controllo della commutazione del ciclo stagionale (EST-INV) tramite un segnale elettrico remoto di fase (centralizzato) o, in modo automatico, con un CHANGE-OVER montato a bordo in contatto con la tubazione dell'acqua (impianto a due tubi).

Descrizione	Sigla	Codice
Unità di potenza per comando remoto CR-T-ECM montata a bordo	UPM-ECM	9066341
Unità di potenza per comando remoto CR-T-ECM non montata	UPS-ECM	9066340



Potenza assorbita comando: 1,5 VA

Unità di potenza da installare sull'apparecchio terminale (interfaccia ventilconvettore).

Comanda gli organi elettrici (ventilatore) ed elettroidraulici (valvole) del ventilconvettore ed è collegato alla rete elettrica.

L'unità riceve l'informazione necessaria a comandare tali organi sia dal comando remoto.

Sonda di Minima NTC

Sigla	Codice
NTC	3021090



Da posizionare fra le alette della batteria di scambio termico.

Per il collegamento al comando, il cavo della sonda NTC deve essere separato dai conduttori di potenza.

Abbinabile ai comandi: CR-T-ECM.

Arresta l'elettroventilatore quando la temperatura dell'acqua è inferiore ai 28°C, e lo fa ripartire quando questa raggiunge i 33°C.

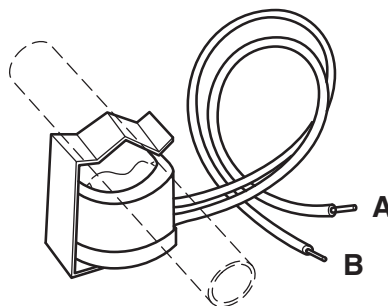
Change-Over CH 15-25

Sigla	Codice
CH 15 -25	9053049

Cambio stagionale automatico da posizionare in contatto con il tubo di alimentazione.

Solamente per impianti a due tubi (non utilizzabile con la valvola a 2 vie).

Abbinabile ai comandi: CR-T-ECM.



Legenda
A = rosso
B = nero

Tutte le unità **Carisma Coanda ECM** possono essere fornite con un'ampia gamma di controlli che consentono la gestione di una singola unità o di uno o più gruppi di unità utilizzando il protocollo di comunicazione Modbus RTU - RS 485.

La gestione dei gruppi può avvenire secondo la logica Master/Slave (fino a 20 unità) o tramite componenti di supervisione.

Il sistema è composto da una scheda di potenza **MB** e da una serie di dispositivi che include il comando a parete **T-MB**, il telecomando **RT03**, il pannello multifunzionale **PSM-DI** ed il programma di supervisione **Sabianet**.



COMANDO A PARETE T-MB



PANNELLO PSM-DI



TELECOMANDO RT03

PC



SCHERMATA Sabianet

Gruppo	Unità	Unità	Unità	Unità	Unità	Unità	Unità	Unità	Unità	Unità	Unità	Unità	Unità	Unità	Unità	Unità	Unità	Unità	Unità
Gruppo 1	CE100001	CE100002	CE100003	CE100004	CE100005	CE100006	CE100007	CE100008	CE100009	CE100010	CE100011	CE100012	CE100013	CE100014	CE100015	CE100016	CE100017	CE100018	CE100019
	TA_27	TA_28	TA_29	TA_30	TA_31	TA_32	TA_33	TA_34	TA_35	TA_36	TA_37	TA_38	TA_39	TA_40	TA_41	TA_42	TA_43	TA_44	TA_45
Gruppo 2	CE100011	CE100012	CE100013	CE100014	CE100015	CE100016	CE100017	CE100018	CE100019	CE100020	CE100021	CE100022	CE100023	CE100024	CE100025	CE100026	CE100027	CE100028	CE100029
	TA_27	TA_28	TA_29	TA_30	TA_31	TA_32	TA_33	TA_34	TA_35	TA_36	TA_37	TA_38	TA_39	TA_40	TA_41	TA_42	TA_43	TA_44	TA_45
Gruppo 3	CE000001	CE000002	CE000003	CE000004	CE000005	CE000006	CE000007	CE000008	CE000009	CE000010	CE000011	CE000012	CE000013	CE000014	CE000015	CE000016	CE000017	CE000018	CE000019
	TA_27	TA_28	TA_29	TA_30	TA_31	TA_32	TA_33	TA_34	TA_35	TA_36	TA_37	TA_38	TA_39	TA_40	TA_41	TA_42	TA_43	TA_44	TA_45
Gruppo 4	FE000001	FE000002	FE000003	FE000004	FE000005	FE000006	FE000007	FE000008	FE000009	FE000010	FE000011	FE000012	FE000013	FE000014	FE000015	FE000016	FE000017	FE000018	FE000019
	TA_27	TA_28	TA_29	TA_30	TA_31	TA_32	TA_33	TA_34	TA_35	TA_36	TA_37	TA_38	TA_39	TA_40	TA_41	TA_42	TA_43	TA_44	TA_45
Gruppo 5	FE000001	FE000002	FE000003	FE000004	FE000005	FE000006	FE000007	FE000008	FE000009	FE000010	FE000011	FE000012	FE000013	FE000014	FE000015	FE000016	FE000017	FE000018	FE000019
	TA_27	TA_28	TA_29	TA_30	TA_31	TA_32	TA_33	TA_34	TA_35	TA_36	TA_37	TA_38	TA_39	TA_40	TA_41	TA_42	TA_43	TA_44	TA_45
Gruppo 6	FE021001	FE021002	FE021003	FE021004	FE021005	FE021006	FE021007	FE021008	FE021009	FE021010	FE021011	FE021012	FE021013	FE021014	FE021015	FE021016	FE021017	FE021018	FE021019
	TA_27	TA_28	TA_29	TA_30	TA_31	TA_32	TA_33	TA_34	TA_35	TA_36	TA_37	TA_38	TA_39	TA_40	TA_41	TA_42	TA_43	TA_44	TA_45

SOFTWARE Sabianet

Scheda di potenza MB

Descrizione	Sigla	Codice
Scheda di potenza MB montata in fabbrica	MB-M	9066332
Scheda di potenza MB consegnata separatamente	MB-S	9066333

La scheda elettronica di potenza **MB**, da montare sulla spalla interna del ventilconvettore, è predisposta per poter assolvere a diverse funzioni e modalità di regolazione così da meglio soddisfare le esigenze di installazione. Tali modalità vengono selezionate impostando i dip switch di configurazione presenti sulla scheda.

- Impianto a 2 tubi / 4 tubi.
- Controllo termostatico on/off del ventilatore.
- Controllo termostatico on/off della valvola e ventilazione continua.
- Controllo termostatico on/off della valvola e ventilazione in contemporanea.
- Controllo del funzionamento ventilatore in funzione della temperatura batteria (Sonda T3 di minima già inclusa) attivabile nella sola modalità di riscaldamento oppure riscaldamento e raffrescamento.
- Commutazione automatica della modalità di funzionamento a mezzo sonda acqua T2 (accessorio) in applicazione impianto a 2 tubi.
- Commutazione stagionale a mezzo contatto remoto.
- Accensione/spegnimento del ventilconvettore a mezzo contatto remoto (contatto finestra o contatto da orologio).
- Gestione resistenza elettrica.

Attivando la funzionalità della sonda T3, di minima, è possibile arrestare il funzionamento del ventilatore in inverno quando la temperatura della batteria è inferiore a 32°C e l'avvio quando la temperatura raggiunge i 36°C. In funzionamento estivo il ventilatore si arresta quando la temperatura in batteria è superiore a 22°C e si avvia quando è inferiore a 18°C.

Sulla scheda di potenza sono poi presenti le connessioni di collegamento:

- Ricevitore per telecomando.
- Comando a parete T-MB.
- Collegamento seriale RS 485 per la gestione di più ventilconvettori in configurazione Master/Slave o per la creazione di un network predisposto per la supervisione.



Comando a parete T-MB

Descrizione	Sigla	Codice
Comando a parete (utilizzabile solo con scheda MB)	T-MB	9066331E

Comando da installazione a parete con display che consente di controllare una singola unità o più unità in modalità Master/Slave. Il comando è dotato di sensore interno atto a rilevare il valore della temperatura ambiente che può essere definito come prioritario rispetto al sensore montato sul ventilconvettore.



Le funzioni svolte dal comando a parete **T-MB** sono:

- Accensione/spengimento.
- Impostazione del set.
- Variazione del set (quando utilizzato come potenziometro di variazione +/- 3° del set impostato da programma di supervisione Sabianet).
- Impostazione della velocità del ventilatore (bassa, media, alta o automatica).
- Impostazione della modalità di funzionamento (ventilazione, raffrescamento, riscaldamento, automatico per impianto a 4 tubi con commutazione della modalità in base alla temperatura sull'aria).
- Impostazione orario.
- Programmazione settimanale di accensione e spegnimento.
- Visualizzazione e modifica parametri di funzionamento del ventilconvettore.

Telecomando RT03

Descrizione	Sigla	Codice
Telecomando RT03 con ricevitore consegnato separatamente (utilizzabile solo con scheda MB)	RS-RT03	9066337
Ricevitore per telecomando RT03 consegnato separatamente (utilizzabile solo con scheda MB)	RS	9066338
Telecomando RT03 consegnato separatamente (utilizzabile solo con scheda MB)	RT03	3021203

Il telecomando consente di poter impostare a distanza i parametri di funzionamento del ventilconvettore.

Le funzioni svolte dal telecomando **RT03** sono:

- Accensione/spengimento.
- Impostazione del set.
- Impostazione della velocità del ventilatore (bassa, media, alta o automatica).
- Impostazione della modalità di funzionamento (ventilazione, raffrescamento, riscaldamento, automatico per impianto a 4 tubi con commutazione della modalità in base alla temperatura sull'aria).
- Impostazione orario.
- Programmazione di accensione e spegnimento nelle 24 ore.



Sigla	Codice
RT03	3021203

ESEMPIO DI INSTALLAZIONE CON TELECOMANDO



Sigla	Codice
RS-RT03	9066337



Sigla	Codice
RS	9066338

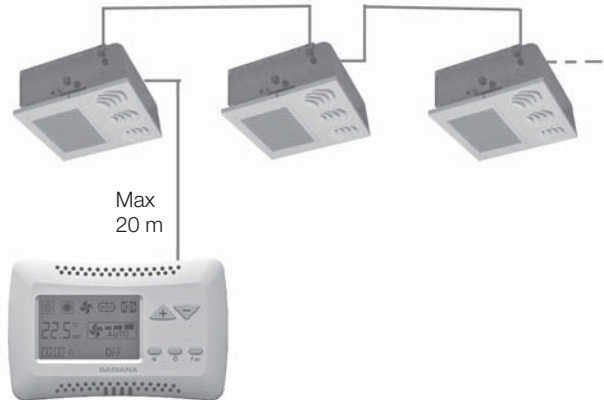
Più apparecchi **Carisma Coanda** con scheda **MB** possono essere collegati in via seriale e quindi possono essere gestiti contemporaneamente da un unico comando a parete **T-MB** o da un unico telecomando **RT03**. Utilizzando gli appositi jumper presenti sulla scheda, un apparecchio dovrà essere configurato come master, tutti gli altri come slave. È evidente che il telecomando dovrà essere impiegato indirizzandolo verso il ricevitore dell'unità master. Per evitare disagi si consiglia di installare e collegare il ricevitore solo sul primo apparecchio.

Con comando a parete T-MB

Un comando per ogni unità
(LUNGHEZZA MASSIMA DEI CAVI DI COLLEGAMENTO = 20 m)



Un comando per più unità
(massimo 20 unità)
(LUNGHEZZA MASSIMA COMPLESSIVA DEI CAVI DI COLLEGAMENTO = 800 m)

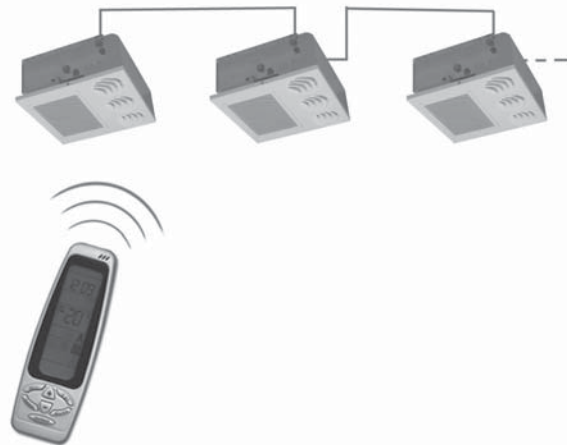


Con telecomando RT03

Un comando per ogni unità



Un comando per più unità
(massimo 20 unità)
(LUNGHEZZA MASSIMA COMPLESSIVA DEI CAVI DI COLLEGAMENTO = 800 m)



Accessorio T2 per unità con schede MB

Sigla	Codice
T2	9025310



Sensore di tipo NTC abbinabile a schede MB da posizionare a contatto sulla tubazione di alimentazione acqua a monte delle valvole (non utilizzabile in abbinamento con valvole a 2 vie). La sonda **T2** è da utilizzare come:

- Change-Over per impianto a 2 tubi per la commutazione automatica della modalità di funzionamento. Se la temperatura dell'acqua è inferiore a 20°C la modalità è posta in raffreddamento, se la temperatura dell'acqua è superiore a 30°C la modalità è posta in riscaldamento.
- Utilizzabile su unità equipaggiate di resistenza elettrica e presenza di acqua calda. La **T2** è una sonda di priorità che attiva la resistenza elettrica o la valvola acqua a seconda della temperatura acqua rilevata. Se la temperatura dell'acqua è superiore a 34°C viene attivato il controllo On/Off della valvola acqua, se la temperatura dell'acqua è inferiore a 30°C viene attivato il controllo della resistenza elettrica.

Pannello di controllo multifunzione PSM-DI

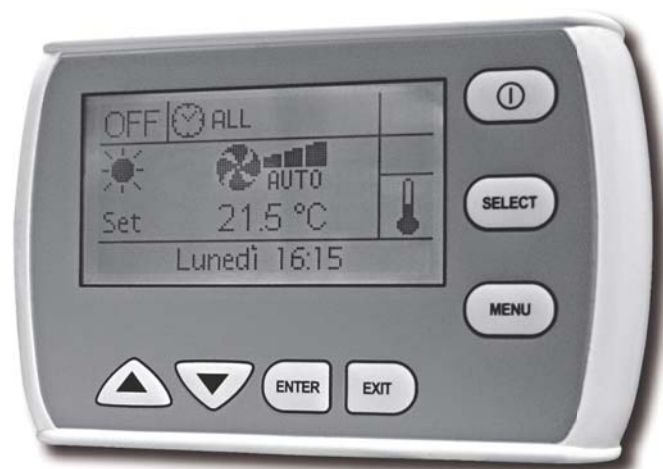
Descrizione	Sigla	Codice
Pannello di controllo multifunzione (utilizzabile solo con scheda MB)	PSM-DI	3021293

Sempre utilizzando le possibilità di comunicazione seriale degli apparecchi, è possibile porre in serie fino a 60 unità **Carisma Coanda** gestendole con un unico comando a parete di tipo intelligente.

Dal comando a parete è possibile impostare le modalità e le condizioni di funzionamento di ogni singolo apparecchio collegato, di visualizzare le condizioni di funzionamento di ogni singolo apparecchio, di impostare delle fasce orarie di accensione e spegnimento per ogni giorno della settimana (il programma può essere impostato per tutte le apparecchiature o per un massimo di due gruppi di apparecchiature).

Nel caso le unità da collegare siano più di 60, occorre utilizzare due o più comandi a parete intelligenti. Ciascun comando a parete gestirà le sole unità ad esso collegate.

Il pannello **PSM-DI** consente di poter gestire più apparecchi, con un massimo di 60 unità (massimo sviluppo del collegamento seriale RS 485 di 800 metri), da un unico punto di comando.



Il pannello **PSM-DI** colloquia in via seriale con tutti gli apparecchi a cui è collegato con la possibilità di gestirli tutti contemporaneamente oppure ciascuno singolarmente. Con la predisposizione di indirizzo di ogni singolo fan coil, è infatti possibile richiamare tutte le unità contemporaneamente o le singole unità e svolgere le seguenti funzioni:

- visualizzare la modalità di funzionamento in atto, la velocità di ventilazione, il set impostato;
- visualizzare la temperatura ambiente rilevata sul singolo apparecchio;
- accendere e spegnere tutti gli apparecchi contemporaneamente oppure ciascun apparecchio singolarmente;
- modificare la modalità di funzionamento (solo ventilazione, riscaldamento, raffreddamento, commutazione automatica delle funzioni);
- modificare il set di funzionamento;
- modificare i valori e parametri di funzionamento delle velocità ventilatore.

Ogni funzione può quindi essere inviata a tutti gli apparecchi collegati, oppure ad ogni singolo apparecchio.

Su ciascun singolo apparecchio è possibile impostare dei diversi valori di set o di modalità di funzionamento.

Il pannello **PSM-DI** consente inoltre la gestione programmata di accensione e spegnimento degli apparecchi per ogni singolo giorno della settimana. Per ciascun giorno è possibile impostare quattro accensioni e quattro spegnimenti. Per ciascun evento è possibile impostare un diverso Set di temperatura che verrà considerato come Set di funzionamento per tutti gli apparecchi collegati. Nel caso invece non venga inserito, per il singolo evento, il Set di temperatura desiderato, questo dovrà essere impostato nel corso della programmazione o per singolo apparecchio o per l'intera rete di apparecchi.

Nell'ambito della rete potranno essere collegati apparecchi senza ricevitore o, in desiderate situazioni, con ricevitore: i primi potranno ricevere le istruzioni solo da pannello a parete **PSM-DI**, i secondi potranno ricevere le informazioni sia da pannello a parete (**PSM-DI**) che da telecomando. Ove si sia impostata la programmazione oraria giornaliera di accensione e spegnimento, con il telecomando si potrà forzare l'avviamento del singolo apparecchio. Nel corso dell'esecuzione del successivo programma di avviamento l'apparecchio riprenderà le impostazioni impostate dal pannello **PSM-DI**.

**Il pannello PSM-DI non può essere utilizzato
insieme al programma di gestione Sabianet (vedi pagina successiva).**

Nota: in base alle soluzioni desiderate occorre impostare i Dip Switch di configurazione di ogni singolo fan coil come illustrato nel manuale d'uso del telecomando.

Nota: la lunghezza complessiva della rete RS 485 non deve essere più lunga di 700/800 metri.

Programma Sabianet di gestione di una rete di terminali idronici Sabiana MB

Descrizione	Sigla	Codice
Sistema di supervisione hardware/software (utilizzabile solo con scheda MB)	Sabianet	9079118

Sabianet è un sistema di controllo centralizzato di una rete di terminali idronici Sabiana MB basato su di un software che lavora in ambiente LINUX™.

Il software **Sabianet** offre una soluzione pratica ed economica per la gestione dei terminali tramite un semplice click del mouse.

Le caratteristiche principali sono la semplicità di utilizzo, il programma settimanale estremamente completo e funzionale, la possibilità di accedere ai dati storici di funzionamento di ogni singolo apparecchio collegato.

Il programma utilizza tutte le potenzialità dei nostri apparecchi con telecomando affiancandosi a quest'ultimo.

Il programma **Sabianet** è uno strumento di controllo che può essere visto come sostitutivo del telecomando o come strumento parallelo con la possibilità, però, di impostare delle regole prioritarie ove le impostazioni da **Sabianet** abbiano priorità su quelle fornite da telecomando.

Con il programma è possibile:

- creare blocchi logici omogenei (raggruppamento di più apparecchi per singolo piano, ufficio o camera).
- memorizzare programmi settimanali già adeguati alle diverse tipologie di funzionamento (estivo, invernale, mezze stagioni, periodi di chiusura, etc.), di richiamarli ed attivarli con un semplice tocco di mouse.
- Settimanalmente, possono essere definiti cicli di accensione o spegnimento per singolo apparecchio o gruppi.
- impostare le condizioni di funzionamento per ogni singolo apparecchio o per gruppi (modalità di funzionamento, velocità ventilatore, set di temperatura).
- impostare i limiti di set per ogni singolo apparecchio o per gruppi.
- accendere o spegnere ogni singolo apparecchio o gruppi.

Dalla schermata principale del programma è possibile visualizzare l'intera rete di apparecchi terminali ed interagire con essa. È possibile richiamare una singola macchina, un singolo gruppo o l'intera rete e quindi operare modifiche sulle modalità di funzionamento e sul set impostato. È possibile quindi verificare lo stato di funzionamento di ogni singolo apparecchio, la temperatura ambiente rilevata, la temperatura in batteria e lo stato di funzionamento della pompa di smaltimento o di un eventuale allarme.











VIDEATA "MONITORAGGIO"

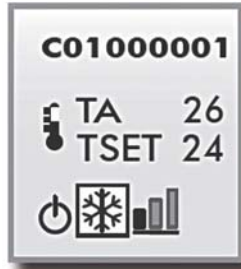
The screenshot shows a web browser window with the URL <http://192.168.0.119/GUI/index.php?modulo=monito...>. The page title is "Actuator: ATTIVO - Scanner: Lettura caching". The interface includes a navigation menu with "Amministrazione", "Gestione impianto", "Monitoraggio", "Gestione eventi", and "Statistiche & Report". The main content area displays a grid of terminal units, each with a unique ID (e.g., C01000002, C01000003, F03210022) and status indicators for temperature (TA) and setpoint (TSET). On the right side, there is a "Comandi" (Commands) panel with checkboxes for "Accensione/Spegnimento", "Modalità", "Tset", and temperature limits. Below this are buttons for "Esegui", "Accendi tutti", and "Spegni tutti". A "Blocchi" (Blocks) section at the bottom right allows for setting various operational blocks (e.g., "Tutti i pulsanti", "Accensione/Spegnimento") to "Si" (Yes) or "No".

Visualizzazione di un'unità

La Videata "MONITORAGGIO" mostra le unità che sono state collegate alla rete e scansionate dal programma.

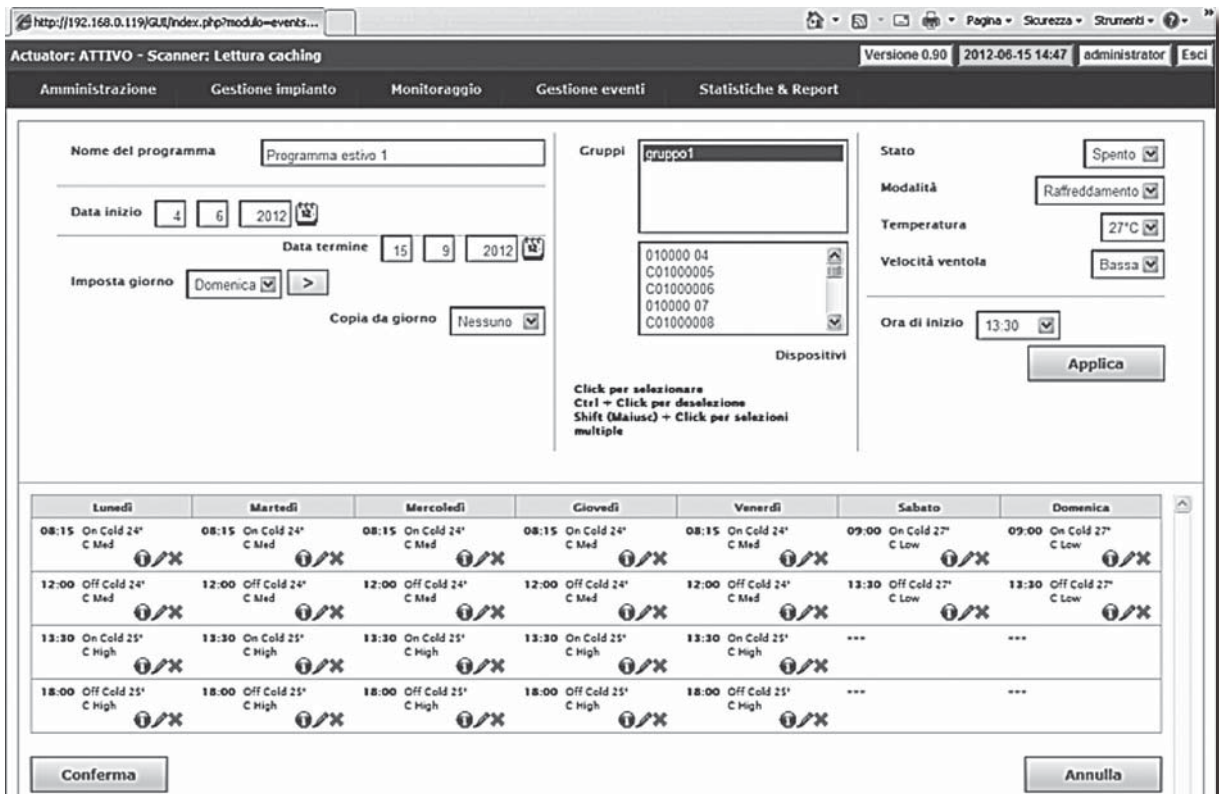
L'icona, che rappresenta l'unità terminale, fornisce le seguenti informazioni:

- Nome unità (**C01000001**)
- Temperatura impostata (TSET)
- Temperatura ambiente rilevata (TA)
- Stato dell'unità: ON  o OFF 
- Modalità di funzionamento:
 -  Estate
 -  Inverno
- Velocità ventilatore:
 -  Bassa
 -  Media
 -  Alta
 -  Automatica



La programmazione settimanale, "Weekly Program", permette di impostare i parametri di funzionamento delle unità per ogni singolo giorno della settimana. È possibile impostare fino a 20 diversi programmi settimanali.

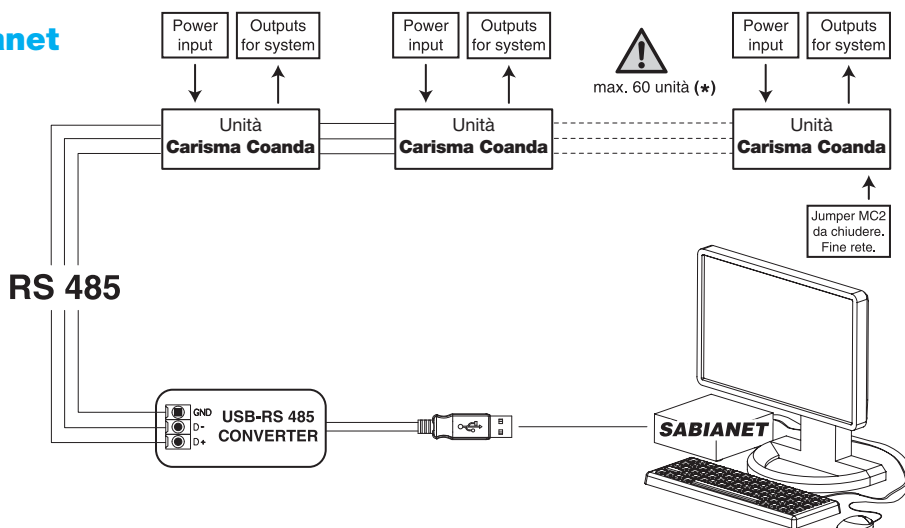
VIDEATA "GESTIONE EVENTI"



Per ogni giorno della settimana, si hanno a disposizione dei riquadri temporali. Per ciascun riquadro è possibile selezionare l'ora ed il tipo di funzionamento che si vuole venga eseguito dall'unità. Quindi potrete visualizzare l'ora e i parametri di funzionamento che verranno inviati e quindi seguiti dall'unità.

Logica di gestione con Sabianet

Esempio di collegamento di una rete di Carisma Coanda con Scheda MB

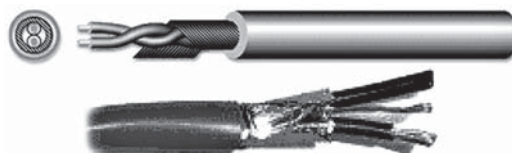


(*) In caso di più di 60 unità, occorre aggiungere due o più Router-S (vedi sotto).

Cavo per il collegamento seriale RS 485

Cavo schermato da utilizzare:

Belden 9841, RS-485, 1x2x24 AWG SFTP, 120 Ohm



Accessori PSM-DI e Sabianet

Sigla	Codice
SIOS	3021092

La **SIOS** è una scheda equipaggiata di 8 relè con contatto pulito da utilizzare per poter controllare l'accensione o spegnimento di utenze elettriche remote. La scheda dispone inoltre di 8 ingressi digitali utili per poter visualizzare lo stato di attuatori o consensi esterni quali termiche motore o altro. Le schede SIOS possono essere collegate:

- all'interno di una rete gestita da Sabianet;
- ad un pannello PSM-DI (una SIOS per ogni pannello PSM-DI).



Sigla	Codice
Router-S	3021290

Il **Router-S** è una scheda elettronica che:

- permette di creare delle reti di più di 60 unità (occorrono minimo 2 Router-S) oppure di suddividere in modo ottimale la rete (per piano, stabile, etc.);
- consente di poter creare una sottorete Master/Slave da poter controllare come blocco indipendente.

Il Router-S può essere utilizzato solamente all'interno di una rete gestita da Sabianet.

- Il numero di Router-S da utilizzare é:
- fino a 60 unità: nessun Router-S
 - da 61 a 120 unità: 2 Router-S
 - ogni 60 unità successive: 1 Router-S aggiuntivo





www.icim.it

CERTIFICATO n. 0545/4
CERTIFICATE No. _____

SI CERTIFICA CHE IL SISTEMA DI GESTIONE PER LA QUALITA' DI
WE HEREBY CERTIFY THAT THE QUALITY MANAGEMENT SYSTEM OPERATED BY

SABIANA S.p.A.

UNITA' OPERATIVE
OPERATIVE UNITS

Via Piave, 53 - 20011 Corbetta (MI)
Italia

E' CONFORME ALLA NORMA
IS IN COMPLIANCE WITH THE STANDARD

UNI EN ISO 9001:2008

PER LE SEGUENTI ATTIVITA'
FOR THE FOLLOWING ACTIVITIES

EA: 18

Progettazione, produzione e assistenza di apparecchiature per il riscaldamento e il condizionamento dell'aria (aerotermi, termostrisce radianti, ventilconvettori e unità trattamento aria) e canne fumarie.

Design, production and service of heating and air conditioning equipment (unit heaters, radiant panels, fan coil units and air handling units) and chimneys.

Riferirsi al Manuale della Qualità per l'applicabilità dei requisiti della norma di riferimento.
Refer to Quality Manual for details of application to reference standard requirements.

Il presente certificato è soggetto al rispetto del regolamento per la certificazione dei sistemi di gestione per la qualità delle aziende.
The use and the validity of this certificate shall satisfy the requirements of the rules for the certification of company quality management systems.

Data emissione
First issue
10/06/1996

Emissione corrente
Current issue
16/02/2010

Data di scadenza
Expiring date
09/04/2012

ICIM S.p.A.

Piazza Don Enrico Mapelli, 75 - 20099 Sesto San Giovanni (MI)



ACCREDITAMENTO ORGANISMI DI CERTIFICAZIONE E SPECIFICHE

Membro degli Accordi di Mutuo Riconoscimento EA e IAF
Signatory of EA and IAF Mutual Recognition Agreements

SGQ N° 004A
SGA N° 005D
PRD N° 004B
SCR N° 006F

CISQ is a member of



THE INTERNATIONAL CERTIFICATION NETWORK
www.iqnet-certification.com

IQNet, the association of the world's first class certification bodies, is the largest provider of management System Certification in the world. IQNet is composed of more than 30 bodies and counts over 150 subsidiaries all over the globe.

Il presente documento annulla e sostituisce il certificato di pari numero emesso in data 10/04/2009.

CISQ è la Federazione Italiana di Organismi di Certificazione dei sistemi di gestione aziendale

CISQ is the Italian Federation of management system Certification Bodies



www.cisq.com

Le descrizioni ed illustrazioni fornite nella presente pubblicazione si intendono non impegnative: la Sabiana si riserva perciò il diritto, ferme restando le caratteristiche essenziali dei tipi descritti ed illustrati, di apportare, in qualunque momento, senza impegnarsi ad aggiornare tempestivamente questa pubblicazione, le eventuali modifiche che essa ritenesse convenienti per scopo di miglioramento o per qualsiasi esigenza di carattere costruttivo o commerciale.

Condizionamento
Ventilconvettore Cassette
ad una via
Carisma Coanda CCN
Carisma Coanda CCN-ECM



SABIANA
IL COMFORT AMBIENTALE

Sabiana s.p.a. • via Piave, 53 • 20011 Corbetta • Milano • Italia • tel. +39.02.97203.1 r.a. / +39.02.97270429 / +39.02.97270576
fax +39.02.9777282 / +39.02.9772820 • www.sabiana.it • info@sabiana.it

CARISMA COANDA - 09/12
Cod. A.4640000 D/09/12