

**SABIANA**  
IL CLIMA AMICO



# Carisma CRR

## Ventilconvettore Tangenziale con Motore Elettrico Asincrono

**P**revede **4 grandezze** (da 110 a 500 m<sup>3</sup>/h) e **1 versione**, a parete in vista, dotata di batteria di scambio termico a 2 ranghi.

**L**a serie **CRR** nasce per poter offrire un ventilconvettore di tipo **residenziale** di elevato design e di profondità contenuta (**183 mm**), con un gruppo ventilante tangenziale particolarmente silenzioso.

# Caratteristiche tecniche dei principali componenti:

**Mobile di copertura:** è composto da robuste spalle laterali in materiale sintetico antiurto (ABS) e da una sezione frontale in lamiera d'acciaio zincata a caldo e preverniciata. La griglia di mandata dell'aria, in materiale sintetico, è di tipo reversibile ad alette fisse ed è posizionata sulla parte superiore. **Colori standard:**

- Spalle laterali e griglia di mandata dell'aria:  
**Pantone Cool Grey 1C (grigio chiaro)**
- Sezione frontale: **RAL 9003 (bianco)**
- Altri colori su richiesta.

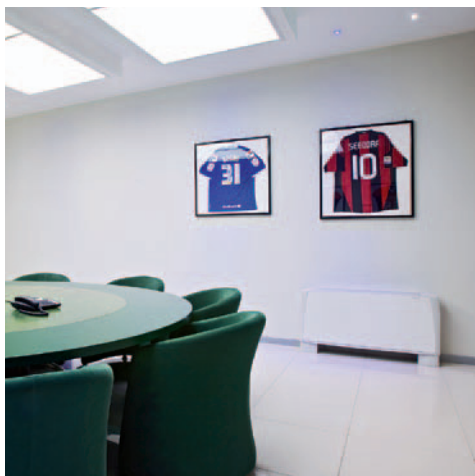


**Struttura interna portante:** in lamiera zincata composta da due spalle laterali e da una parete posteriore isolate con materassino in polietilene a cellule chiuse classe M1.

**Filtro:** rigenerabile in polipropilene a nido d'ape. Il telaio, in lamiera zincata, è inserito in guide fissate sulla struttura interna che permettono una facile estrazione. Una copertura frontale del filtro, in materiale plastico dello stesso colore della griglia di mandata, evidenzia la presenza dello stesso.

**Gruppo ventilante:** costituito da un ventilatore tangenziale in alluminio di diametro 120 mm con supporto in gomma ed alette concave posizionate in senso spiroidale sulla lunghezza della ventola. Il sistema evolvente di questo gruppo è costituito da due coclee, una esterna in PVC ed una interna in lamiera forata opportunamente sagomata.

**Motore elettrico:** di tipo monofase, a tre velocità, montato su supporti elastici antivibranti e con condensatore permanentemente inserito, protezione termica interna a riarmo automatico, grado di protezione IP 20 e classe B.



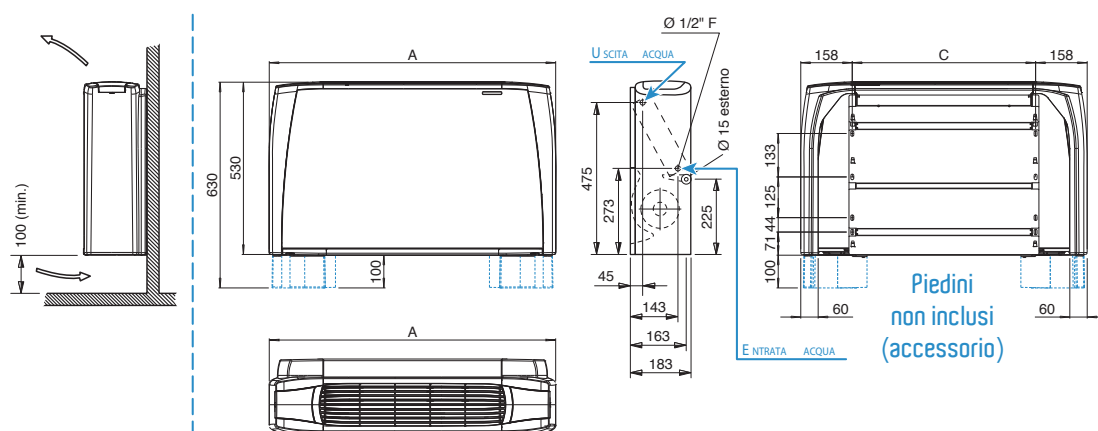
**Batteria di scambio termico:** è costruita con tubi di rame ed alette in alluminio fissate ai tubi con procedimento di mandrinatura meccanica. La batteria principale e l'eventuale batteria addizionale sono dotate di due attacchi Ø 1/2" gas femmina. I collettori sono corredati di sfoghi d'aria e di scarichi d'acqua Ø 1/8" gas. Lo scambiatore non è adatto ad essere utilizzato in atmosfere corrosive o in tutti quegli ambienti in cui si possano generare corrosioni nei confronti dell'alluminio.

**In fase d'ordine deve essere specificato il lato degli attacchi idraulici, essendo il gruppo ventilante non reversibile.**

**Bacinella raccolta condensa:** in materiale plastico e fissata alla struttura interna. Il tubo di scarico condensa è Ø 15 esterno.

# Dimensioni, Peso e Contenuto acqua

## Versione MU



## Dimensioni (mm)

MODELLO	1	2	3	4
A	670	770	985	1200
C	354	454	669	884

## Pesi (kg)

MODELLO	PESO UNITÀ IMBALLATA				PESO UNITÀ NON IMBALLATA			
	1	2	3	4	1	2	3	4
	13,8	14,7	17,6	22,2	12,6	13,2	15,6	19,7

## Contenuto acqua (litri)

MODELLO	1	2	3	4
	0,4	0,5	0,8	1,1

## Apparecchi a 2 ranghi

Le prestazioni sono riferite alle seguenti condizioni di funzionamento:

### RAFFREDDAMENTO (funzionamento estivo)

Temperatura aria: +27°C bulbo secco +19°C bulbo umido  
Temperatura acqua: +7°C entrata +12°C uscita

### RISCALDAMENTO (funzionamento invernale)

Temperatura aria: +20°C  
Temperatura acqua: +50°C entrata

Portata acqua uguale a quella circuitata nel funzionamento estivo

MODELLO		CRR 1			CRR 2			CRR 3			CRR 4		
		1 (E)	2 (E)	3 (E)	1 (E)	2 (E)	3 (E)	1 (E)	2 (E)	3 (E)	1 (E)	2 (E)	3 (E)
Velocità		MIN	MED	MAX	MIN	MED	MAX	MIN	MED	MAX	MIN	MED	MAX
Portata aria	m <sup>3</sup> /h	110	150	180	160	200	250	230	290	360	320	400	500
Raffreddamento resa totale (E)	kW	0,63	0,78	0,87	0,95	1,10	1,30	1,31	1,59	1,87	2,00	2,40	2,80
Raffreddamento resa sensibile (E)	kW	0,50	0,60	0,70	0,71	0,86	1,01	1,08	1,31	1,53	1,40	1,71	2,05
Riscaldamento (E)	kW	0,80	1,00	1,20	1,13	1,32	1,60	1,80	2,20	2,60	2,50	3,00	3,60
Riscaldamento - Acqua 70-60°C	kW	1,40	1,78	2,03	1,91	2,25	2,69	3,02	3,80	4,57	4,22	5,08	6,12
Dp Raffreddamento (E)	kPa	6,0	9,0	11,0	11,5	15,5	20,0	4,4	6,3	7,8	11,0	14,5	20,0
Dp Riscaldamento (E)	kPa	4,0	5,5	7,0	9,5	12,5	16,5	4,0	5,0	7,0	10,5	14,1	18,8
Assorbimento Motore (E)	W	20	22	28	20	22	27	22	26	31	25	30	36
Potenza acustica (E)	dB(A)	34	37	42	34	39	45	34	39	45	34	40	46
Pressione acustica (*)	dB(A)	25	28	33	25	30	36	25	30	36	25	31	37

(E) = Prestazioni certificate EUROVENT.

MIN-MED-MAX = Velocità collegate in fabbrica.

(\*) = I livelli di pressione acustica sono inferiori a quelli di potenza di 9 dB(A) per un ambiente di 100m<sup>3</sup> ed un tempo di riverbero di 0,5 sec.

## Comandi elettronici a Bordo

<b>CB</b>	Comando 3 velocità
<b>CB-T</b>	Comando 3 velocità con termostato elettronico e commutatore estate/inverno manuale
<b>CB-C</b>	Comando 3 velocità con termostato elettronico e commutatore estate/inverno centralizzato
<b>CB-AU</b>	Comando automatico velocità con termostato elettronico e commutatore estate/inverno

## Comandi elettronici a Parete

### Sistema di Regolazione Wireless FreeSabiana

<b>Free-Com</b>	Comando a parete da utilizzare in abbinamento alle schede elettroniche descritte a Pag. 229
-----------------	---

**NOTE:** per informazioni più dettagliate sui Comandi, si veda da Pagina 225.  
per la lista completa dei principali Accessori, si veda da Pagina 235.

Le descrizioni ed illustrazioni fornite nella presente pubblicazione si intendono non impegnative: la SABIANA si riserva perciò il diritto, ferme restando le caratteristiche essenziali dei tipi descritti ed illustrati, di apportare, in qualunque momento, senza impegnarsi ad aggiornare tempestivamente questa pubblicazione, le eventuali modifiche che essa ritenesse convenienti per scopo di miglioramento o per qualsiasi esigenza di carattere costruttivo o commerciale.



**SABIANA**  
IL CLIMA AMICO

Sabiana s.p.a. • via Piaue, 53 • 20011 Corbetta • Milano • Italia

tel. +39.02.97203.1 r.a. / +39.02.97270429 / +39.02.97270576

fax +39.02.9777282 / +39.02.9772820

[www.sabiana.it](http://www.sabiana.it) • [info@sabiana.it](mailto:info@sabiana.it)