

Carisma CRSO

Ventilconvettore ad Alta Prevalenza con Motore Elettrico Asincrono

Prevede **4 grandezze** (da 375 a 2220 m³/h) ciascuna dotata di batterie di scambio termico a 3 o 4 ranghi e con la possibilità di aggiungere una batteria ad 1 o 2 ranghi per gli impianti a quattro tubi.

La gamma è perfettamente adatta a soddisfare ogni esigenza di climatizzazione di ambienti di lavoro quali uffici, negozi, ristoranti e camere d'albergo qualora ci sia l'esigenza di canalizzare l'unità con perdite di carico **sino a 80 Pa**.

Tutta la gamma è conforme al nuovo **regolamento Europeo (UE) n.327/2011** che impone **consumi elettrici particolarmente contenuti** in rapporto alle prestazioni aerauliche fornite.

Caratteristiche tecniche dei principali componenti:

Struttura portante: in lamiera zincata composta da due spalle laterali e da una parete posteriore isolate con materassino in polietilene a cellule chiuse classe M1.

Filtro: rigenerabile in polipropilene a nido d'ape. Il telaio, in lamiera zincata, è inserito in guide fissate sulla struttura interna che permettono una facile estrazione per la pulizia periodica.

Gruppo ventilante: costituito da ventilatori centrifughi a doppia aspirazione, particolarmente silenziosi, con giranti in alluminio o materiale plastico bilanciate staticamente e dinamicamente, direttamente calettate sull'albero motore.

Motore elettrico: di tipo monofase a cinque velocità, montato su supporti elastici anti-vibranti e con condensatore permanentemente inserito, protezione termica interna a riarmo automatico, grado di protezione IP 20 e classe B.

Batteria di scambio termico: è costruita con tubi di rame ed alette in alluminio fissate ai tubi con procedimento di mandrinatura meccanica. La batteria principale e l'eventuale batteria addizionale sono dotate di due attacchi Ø 1/2" gas femmina. I collettori sono corredati di sfoghi d'aria e di scarichi d'acqua Ø 1/8" gas.

Lo scambiatore non è adatto ad essere utilizzato in atmosfere corrosive o in tutti quegli ambienti in cui si possano generare corrosioni nei confronti dell'alluminio.

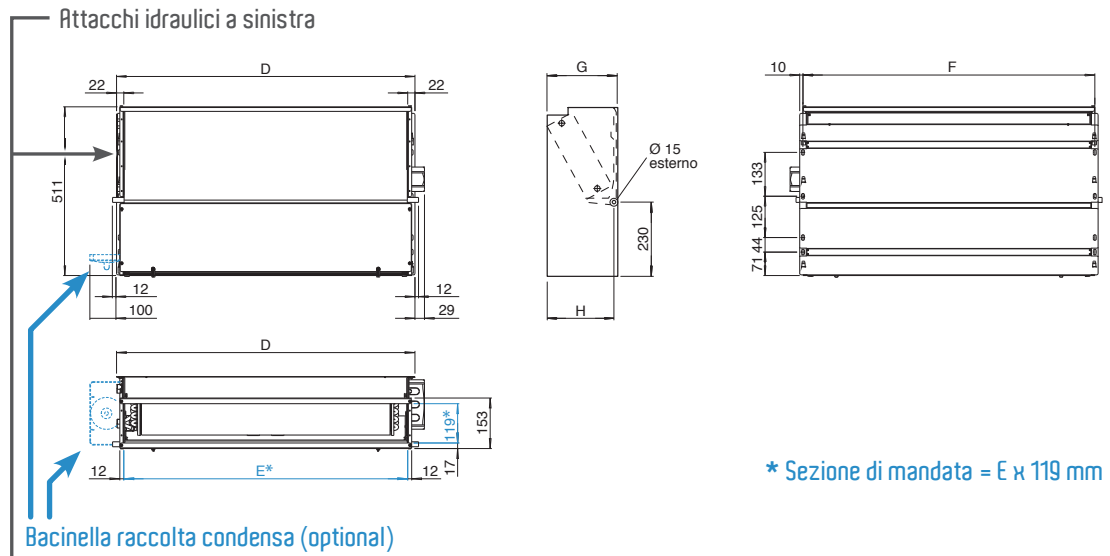
Le batterie sono di tipo reversibile: il lato degli attacchi può perciò essere invertito in fase di montaggio in cantiere.

Bacinella raccolta condensa: in materiale plastico, realizzata a forma di L e fissata alla struttura interna; la bacinella è isolata con materassino in polietilene a cellule chiuse classe M1. Il tubo di scarico condensa è Ø 15 esterno.

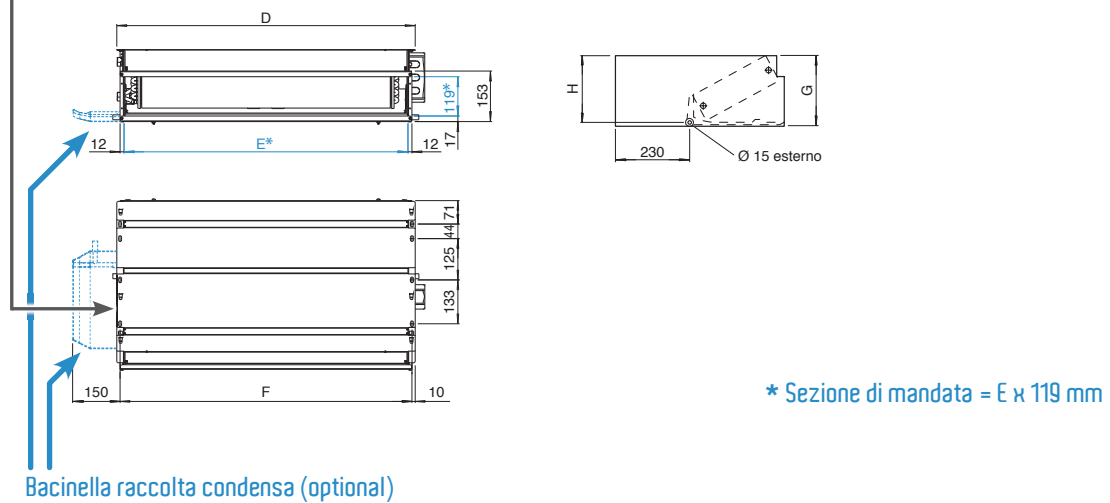


Dimensioni, Peso e Contenuto acqua

Installazione Verticale

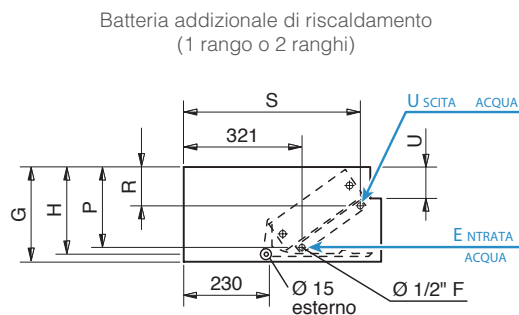
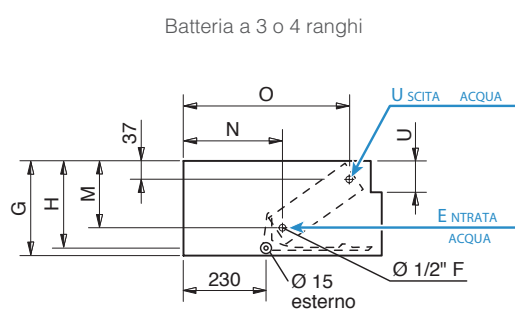


Installazione Orizzontale



Dimensioni, Peso e Contenuto acqua

Attacchi idraulici



Dimensioni (mm)

MODELLO	1	2	3	4
D	689	904	1119	1570
E	645	860	1075	1526
F	669	884	1099	1550
G	218	248	248	248
H	205	235	235	235
M	145	170	170	170
N	260	270	270	270
O	460	450	450	450
P	185	210	210	210
R	105	110	110	110
S	475	465	465	465
U	65	95	95	95

Pesi (kg)

MODELLO	PESO UNITÀ IMBALLATA				PESO UNITÀ NON IMBALLATA				
	1	2	3	4	1	2	3	4	
RANGHI	3	19,1	26,1	30,4	47,7	17,3	23,5	27,3	43,3
	3+1	20,3	27,6	32,2	50,0	18,5	25,0	29,1	45,6
	3+2	21,0	28,5	33,3	-	19,2	25,9	30,2	-
	4	20,1	27,4	31,9	49,5	18,3	24,8	28,8	45,1
	4+1	21,3	28,9	33,7	51,8	19,5	26,3	30,6	47,4

Contenuto acqua (litri)

MODELLO	1	2	3	4	
RANGHI	3	0,9	1,6	1,9	3,2
	4	1,3	2,2	2,8	4,2
	+1	0,3	0,5	0,6	0,9
	+2	0,6	1,0	1,2	-

Apparecchi a 3 e 4 ranghi

Impianto a due tubi. Le prestazioni sono riferite alle seguenti condizioni di funzionamento:

RAFFREDDAMENTO (funzionamento estivo)

Temperatura aria: +27°C bulbo secco +19°C bulbo umido
Temperatura acqua: +7°C entrata +12°C uscita

RISCALDAMENTO (funzionamento invernale)

Temperatura aria: +20°C
Temperatura acqua: +50°C entrata

Portata acqua uguale a quella circuitata nel funzionamento estivo

MODELLO	CRSO 13			CRSO 23			CRSO 33			CRSO 43			
	2	3	4	2	3	4	2	3	4	1	2	3	
Velocità (E)													
Portata aria (E)	m³/h	240	285	310	470	525	580	760	885	960	945	1155	1285
Prevalenza utile (E)	Pa	40	50	60	40	50	60	40	50	60	35	50	60
Raffreddamento resa totale (E)	kW	1,58	1,81	1,93	2,94	3,19	3,42	4,44	4,92	5,20	5,95	6,87	7,40
Raffreddamento resa sensibile (E)	kW	1,14	1,31	1,41	2,17	2,37	2,57	3,36	3,80	4,05	4,39	5,16	5,62
Riscaldamento (E)	kW	1,91	2,22	2,39	3,57	3,92	4,25	5,63	6,36	6,79	7,29	8,62	9,41
Dp Raffreddamento (E)	kPa	9,0	11,5	12,9	10,6	12,3	13,9	11,4	13,7	15,1	8,9	11,5	13,1
Dp Riscaldamento (E)	kPa	6,9	9,0	10,3	8,3	9,8	11,4	9,0	11,0	11,9	6,8	9,2	10,8
Assorbimento Motore (E)	W	40	46	55	82	90	97	107	121	134	140	148	158
Potenza sonora mandata (E)	dB(A)	44	47	50	46	49	51	51	54	57	52	56	58
Potenza sonora ripresa + irraggiata (E)	dB(A)	52	54	57	52	54	57	57	60	63	59	62	64
Pressione sonora mandata (★)	dB(A)	35	38	41	37	40	42	42	45	48	43	47	49
Pressione sonora ripresa + irraggiata (★)	dB(A)	43	45	48	43	45	48	48	51	54	50	53	55
Codice Plenum (E)		9066363			9069222			9066368			9069224		

MODELLO	CRSO 14			CRSO 24			CRSO 34			CRSO 44			
	2	3	4	2	3	4	2	3	4	1	2	3	
Velocità (E)													
Portata aria (E)	m³/h	240	285	310	470	525	580	760	885	960	945	1155	1285
Prevalenza utile (E)	Pa	40	50	60	40	50	60	40	50	60	35	50	60
Raffreddamento resa totale (E)	kW	1,74	2,01	2,15	3,27	3,57	3,85	4,80	5,36	5,68	6,51	7,59	8,22
Raffreddamento resa sensibile (E)	kW	1,23	1,43	1,54	2,32	2,55	2,77	3,52	3,99	4,25	4,68	5,54	6,05
Riscaldamento (E)	kW	2,06	2,41	2,60	3,90	4,30	4,69	6,00	6,83	7,31	7,85	9,39	10,30
Dp Raffreddamento (E)	kPa	5,4	7,0	7,9	18,1	21,2	24,3	9,7	11,9	13,2	11,8	15,6	18,0
Dp Riscaldamento (E)	kPa	4,2	5,6	6,4	14,3	17,1	20,1	8,0	9,3	10,5	11,0	13,8	17,0
Assorbimento Motore (E)	W	40	46	55	82	90	97	107	121	134	140	148	158
Potenza sonora mandata (E)	dB(A)	44	47	50	46	49	51	51	54	57	52	56	58
Potenza sonora ripresa + irraggiata (E)	dB(A)	52	54	57	52	54	57	57	60	63	59	62	64
Pressione sonora mandata (★)	dB(A)	35	38	41	37	40	42	42	45	48	43	47	49
Pressione sonora ripresa + irraggiata (★)	dB(A)	43	45	48	43	45	48	48	51	54	50	53	55
Codice Plenum (E)		9066363			9069222			9066368			9069224		

(E) = Prestazioni certificate EUROVENT.

(★) = I livelli di pressione sonora sono inferiori a quelli di potenza di 9 dB(A) per un ambiente di 100m³ ed un tempo di riverbero di 0,5 sec.

Apparecchi con batteria addizionale ad 1 rango

Impianto a quattro tubi. Le prestazioni sono riferite alle seguenti condizioni di funzionamento:

RAFFREDDAMENTO (funzionamento estivo)

Temperatura aria: +27°C bulbo secco +19°C bulbo umido
Temperatura acqua: +7°C entrata +12°C uscita

RISCALDAMENTO (funzionamento invernale)

Temperatura aria: +20°C
Temperatura acqua: +70°C entrata +60°C uscita

MODELLO	CRSO 13+1			CRSO 23+1			CRSO 33+1			CRSO 43+1			
	2	3	4	2	3	4	2	3	4	1	2	3	
Velocità (E)													
Portata aria (E)	m ³ /h	240	285	310	470	525	580	760	885	960	945	1155	1285
Prevalenza utile (E)	Pa	40	50	60	40	50	60	40	50	60	35	50	60
Raffreddamento resa totale (E)	kW	1,58	1,81	1,93	2,94	3,19	3,42	4,44	4,92	5,20	5,95	6,87	7,40
Raffreddamento resa sensibile (E)	kW	1,14	1,31	1,41	2,17	2,37	2,57	3,36	3,80	4,05	4,39	5,16	5,62
Riscaldamento (E)	kW	1,66	1,87	1,98	2,85	3,08	3,28	4,14	4,57	4,82	5,55	6,33	6,79
Dp Raffreddamento (E)	kPa	9,0	11,5	12,9	11,2	13,0	14,7	11,4	13,7	15,1	8,9	11,5	13,1
Dp Riscaldamento (E)	kPa	5,3	6,6	7,3	3,8	4,3	4,8	6,2	7,4	8,1	13,5	17,2	19,5
Assorbimento Motore (E)	W	40	46	55	82	90	97	107	121	134	140	148	158
Potenza sonora mandata (E)	dB(A)	44	47	50	46	49	51	51	54	57	52	56	58
Potenza sonora ripresa + irraggiata (E)	dB(A)	52	54	57	52	54	57	57	60	63	59	62	64
Pressione sonora mandata (★)	dB(A)	35	38	41	37	40	42	42	45	48	43	47	49
Pressione sonora ripresa + irraggiata (★)	dB(A)	43	45	48	43	45	48	48	51	54	50	53	55
Codice Plenum (E)		9066363			9069222			9066368			9069224		

(E) = Prestazioni certificate EUROVENT.

(★) = I livelli di pressione sonora sono inferiori a quelli di potenza di 9 dB(A) per un ambiente di 100m³ ed un tempo di riverbero di 0,5 sec.

Comandi elettronici a Parete

Versione Standard

MO-3V	Comando 3 velocità
CR-T	Comando 3 velocità con termostato elettronico e commutatore estate/inverno manuale
TMO-T	Comando 3 velocità con termostato elettronico e commutatore estate/inverno
TMO-T-AU	Comando automatico velocità con termostato elettronico e commutatore estate/inverno
TMO-DI	Comando automatico velocità incassabile con termostato elettronico, commutatore estate/inverno e display a cristalli liquidi
TMO-503-SV2	Comando automatico velocità con termostato elettronico per incasso in scatola DIN 503 (per impianti con valvole)
T2T	Termostato elettromeccanico con commutatore estate/inverno a bordo (solo per impianto a 2 tubi)

N.B.: in caso di resistenza elettrica, utilizzare i corrispettivi **"IAQ"**.

Sistema di Regolazione Wireless FreeSabiana

Free-Com	Comando a parete da utilizzare in abbinamento alle schede elettroniche descritte a Pag. 229
-----------------	---------------------------------------------------------------------------------------------

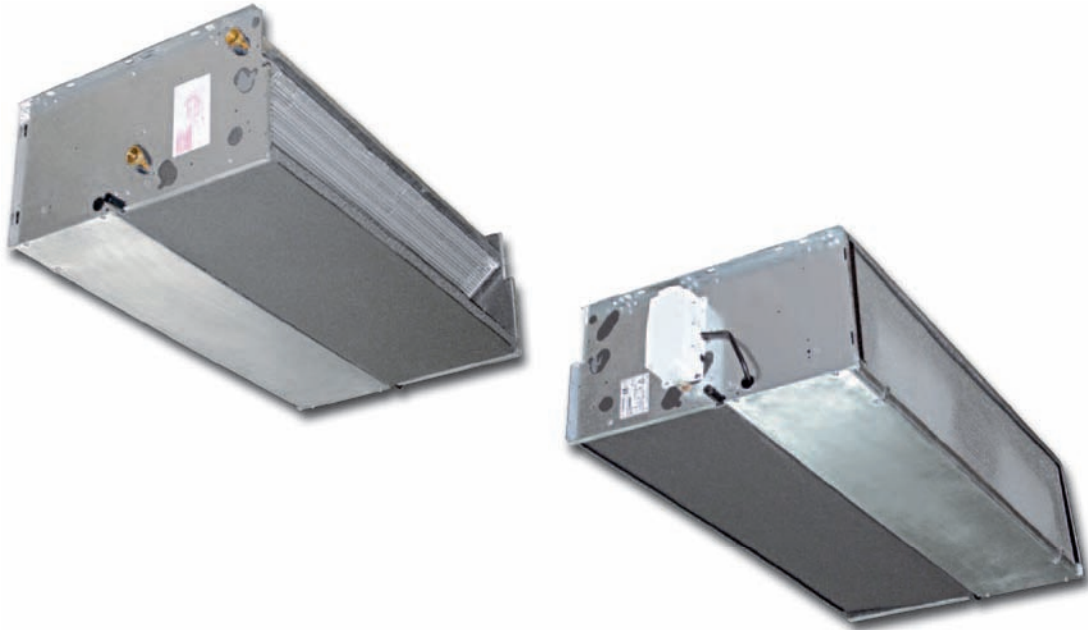
Comandi elettronici per schede di rete MB

MB-M	Scheda di potenza MB montata in fabbrica
MB-S	Scheda di potenza MB consegnata separatamente
T-MB	Comando a parete (utilizzabile solo con scheda MB)
RS-RT03	Telecomando RT03 con ricevitore consegnato separatamente (utilizzabile solo con scheda MB)
RT03	Telecomando RT03 consegnato separatamente (utilizzabile solo con scheda MB)
RS	Ricevitore per telecomando RT03 consegnato separatamente (utilizzabile solo con scheda MB)
PSM-DI	Pannello di controllo fino a 60 unità multifunzione (utilizzabile solo con scheda MB)

Software/Hardware di gestione di una rete di più Ventilconvettori

Sabianet	Sabianet (utilizzabile solo con scheda MB)
ROUTER-S	Router per Sabianet
SIOS	Scheda output 8 relè per Sabianet

NOTE: per informazioni più dettagliate sui Comandi, si veda da Pagina 225.
per la lista completa dei principali Accessori, si veda da Pagina 235.



Comandi elettronici a Parete



Telecomando RT03



Le descrizioni ed illustrazioni fornite nella presente pubblicazione si intendono non impegnative:
la SABIANA si riserva perciò il diritto, ferme restando le caratteristiche essenziali dei tipi descritti ed illustrati, di apportare, in qualunque momento, senza impegnarsi ad aggiornare tempestivamente questa pubblicazione, le eventuali modifiche che essa ritenesse convenienti per scopo di miglioramento o per qualsiasi esigenza di carattere costruttivo o commerciale.



SABIANA
IL CLIMA AMICO

Sabiana s.p.a. • via Piaue, 53 • 20011 Corbetta • Milano • Italia

tel. +39.02.97203.1 r.a. / +39.02.97270429 / +39.02.97270576

fax +39.02.9777282 / +39.02.9772820

www.sabiana.it • info@sabiana.it