



Carisma CRT

Ventilconvettore Tangenziale con Motore Elettrico Asincrono

Prevede **6 grandezze** (da 90 a 945 m³/h) e **5 versioni** (a parete e a soffitto, in vista e da incasso), ciascuna dotata di batterie di scambio termico a 3 ranghi e con la possibilità di aggiungere una batteria ad 1 rango per gli impianti a quattro tubi.

Tra i ventilconvettori con motore asincrono, la serie CRT è quella che consente il miglior compromesso tra consumi elettrici, prestazioni e costi. Alla minima velocità (Eurovent stima che copra il 65% del tempo di funzionamento), gli assorbimenti elettrici variano tra 6 e 19 W, a seconda della grandezza ed i livelli di pressione sonora sono compresi tra 19 e 23 dB(A). È quindi la soluzione ideale per le installazioni a vista, in ambienti con rumore di fondo contenuto.

Caratteristiche tecniche dei principali componenti:

Mobile di copertura: è composto da robuste spalle laterali in materiale sintetico antiurto (ABS) e da una sezione frontale in lamiera d'acciaio zincata a caldo e preverniciata. La griglia di mandata dell'aria, in materiale sintetico, è di tipo reversibile ad alette fisse ed è posizionata sulla parte superiore.

Colori standard:

- Spalle laterali e griglia di mandata dell'aria: **Pantone Cool Grey 1C (grigio chiaro)**
- Sezione frontale: **RAL 9003 (bianco)**
- Altri colori su richiesta.

Struttura interna portante: in lamiera zincata composta da due spalle laterali e da una parete posteriore isolata con materassino in polietilene a cellule chiuse classe M1.

Filtro: rigenerabile in polipropilene a nido d'ape. Il telaio, in lamiera zincata, è inserito in guide fissate sulla struttura interna che permettono una facile estrazione. Una copertura frontale del filtro, in materiale plastico dello stesso colore della griglia di mandata, evidenzia la presenza dello stesso.

Gruppo ventilante: costituito da un ventilatore tangenziale in alluminio di diametro 120 mm con supporto in gomma ed alette concave posizionate in senso spiroidale sulla lunghezza della ventola. Il sistema evolvente di questo gruppo è costituito da due coclee, una esterna in ABS ed una interna in lamiera forata opportunamente sagomata.

Motore elettrico: di tipo monofase, a sei velocità di cui tre collegate, montato su supporti elastici antivibranti e con condensatore permanentemente inserito, protezione termica interna a riarmo automatico, grado di protezione IP 20 e classe B.

Batteria di scambio termico: è costruita con tubi di rame ed alette in alluminio fissate ai tubi con procedimento di mandrinatura meccanica. La batteria principale e l'eventuale batteria addizionale sono dotate di due attacchi Ø 1/2" gas femmina. I collettori sono corredati di sfoghi d'aria e di scarichi d'acqua Ø 1/8" gas. Lo scambiatore non è adatto ad essere utilizzato in atmosfere corrosive o in tutti quegli ambienti in cui si possano generare corrosioni nei confronti dell'alluminio.

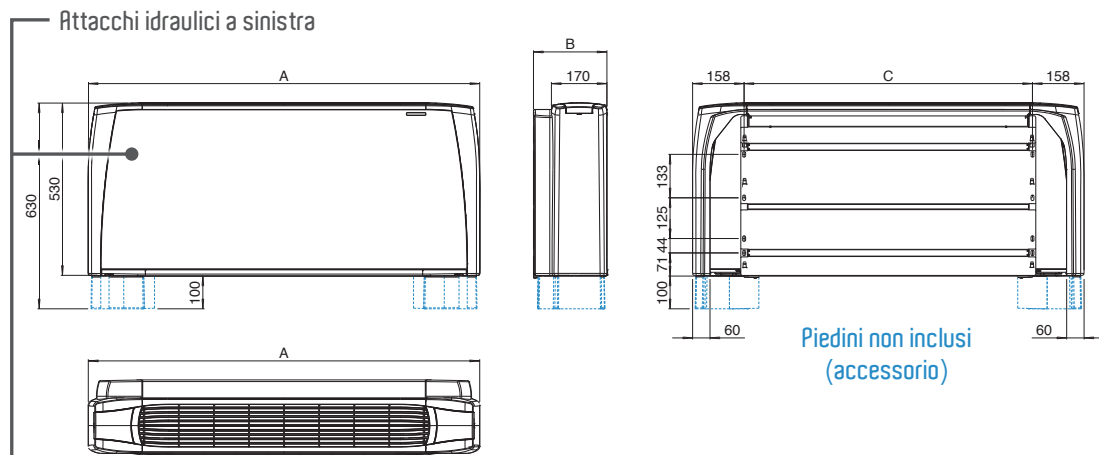
In fase d'ordine deve essere specificato il lato degli attacchi idraulici, essendo il gruppo ventilante non reversibile.

Bacinella raccolta condensa: in materiale plastico, realizzata a forma di L e fissata alla struttura interna; nella versione MO-MVB ed IV-IO la bacinella è isolata con materassino in polietilene a cellule chiuse classe M1. Il tubo di scarico condensa è Ø 15 esterno.

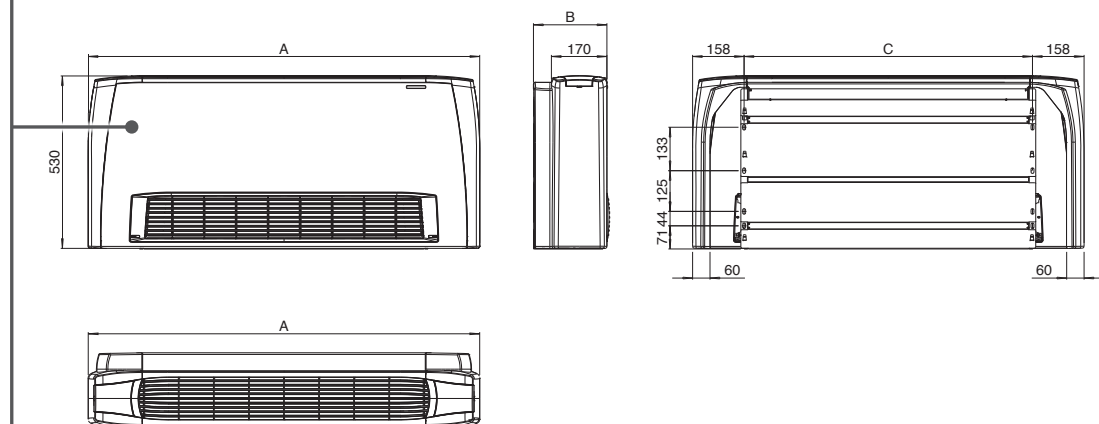


Dimensioni, Peso e Contenuto acqua

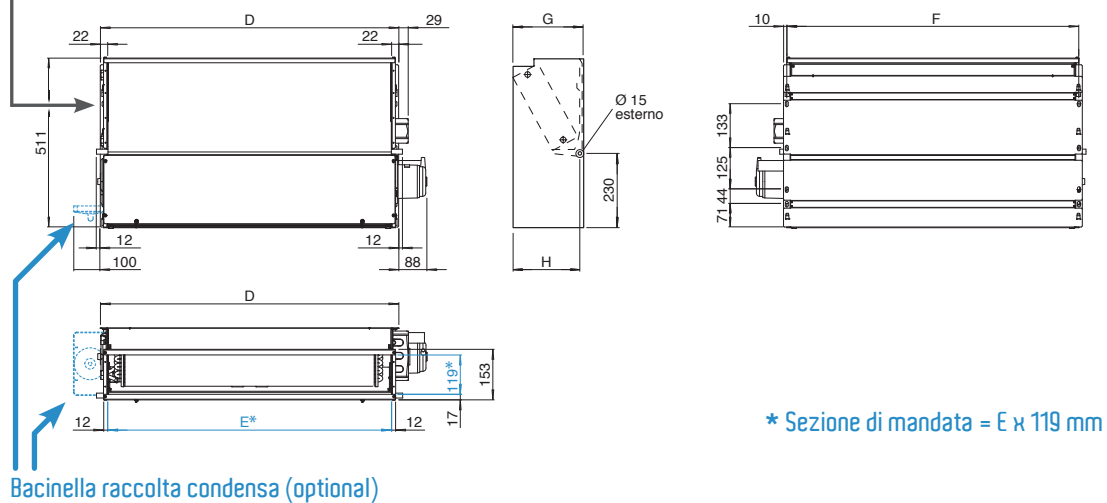
Versione MU



Versione MO-MUB



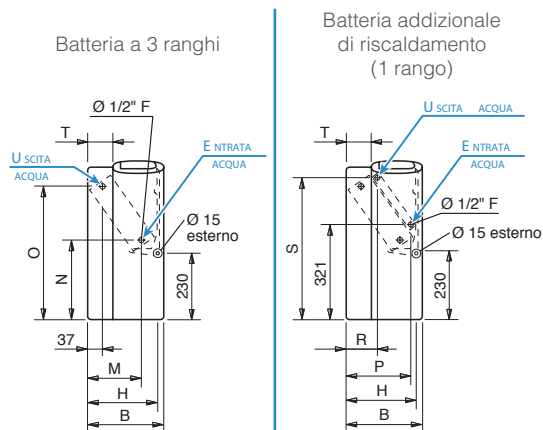
Versione IU-IO



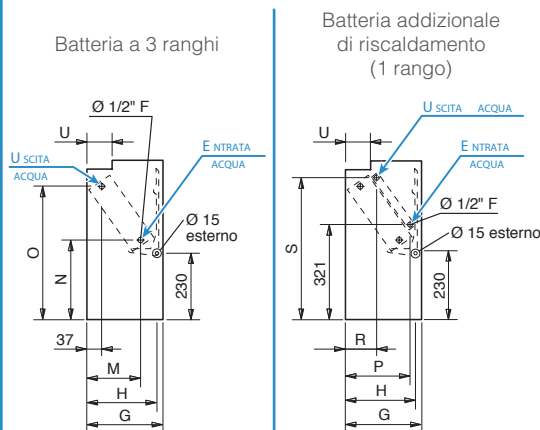
Dimensioni, Peso e Contenuto acqua

Attacchi idraulici

Versione MU e MO-MUB



Versione IU-IO



Dimensioni (mm)

MODELLO	1	2	3	5	6	7
A	670	770	985	1200	1200	1415
B	225	225	225	225	225	225
C	354	454	669	884	884	1099
D	374	474	689	904	904	1119
E	330	430	645	860	860	1075
F	354	454	669	884	884	1099
G	218	218	218	218	218	218
H	205	205	205	205	205	205
M	145	145	145	145	145	145
N	260	260	260	260	260	260
O	460	460	460	460	460	460
P	185	185	185	185	185	185
R	105	105	105	105	105	105
S	475	475	475	475	475	475
T	55	55	55	55	55	55
U	65	65	65	65	65	65

Pesi (kg)

		PESO UNITÀ IMBALLATA							PESO UNITÀ NON IMBALLATA						
		MODELLO	1	2	3	5	6	7	1	2	3	5	6	7	
MU MO-MUB	RANGHI	3	14,8	16,2	19,6	24,2	24,9	28,7	13,2	14,4	17,3	21,4	22,1	25,4	
		3+1	15,5	17,0	20,8	25,7	26,4	30,5	13,9	15,2	18,5	22,9	23,6	27,2	
IU-IO	RANGHI	3	11,5	12,6	15,3	19,2	20,0	23,6	9,9	10,8	13,5	16,9	17,7	20,8	
		3+1	12,2	13,4	16,5	20,7	21,5	25,4	10,6	11,6	14,7	18,4	19,2	22,6	

Contenuto acqua (litri)

MODELLO	1	2	3	5	6	7	
RANGHI	3	0,5	0,6	0,9	1,3	1,6	1,7
	3+1	0,2	0,2	0,3	0,4	0,5	0,5

Apparecchi a 3 ranghi

Impianto a due tubi. Le prestazioni sono riferite alle seguenti condizioni di funzionamento:

RAFFREDDAMENTO (funzionamento estivo)

Temperatura aria: +27°C bulbo secco +19°C bulbo umido
Temperatura acqua: +7°C entrata +12°C uscita

RISCALDAMENTO (funzionamento invernale)

Temperatura aria: +20°C
Temperatura acqua: +50°C entrata

Portata acqua uguale a quella circuitata nel funzionamento estivo

MODELLO	CRT 13						CRT 23						CRT 33						
	1	2 (E)	3 (E)	4	5 (E)	6	1	2 (E)	3 (E)	4	5 (E)	6	1	2 (E)	3 (E)	4	5 (E)	6	
Velocità	MIN		MED		MAX		MIN		MED		MAX		MIN		MED		MAX		
Portata aria	m ³ /h	95	115	140	175	200	240	125	150	180	225	250	305	170	205	275	315	370	440
Raffreddamento resa totale (E)	kW	0,51	0,59	0,69	0,79	0,87	0,99	0,73	0,85	0,96	1,14	1,24	1,41	1,09	1,29	1,63	1,83	2,04	2,36
Raffreddamento resa sensibile (E)	kW	0,40	0,48	0,56	0,66	0,74	0,86	0,56	0,66	0,75	0,91	0,99	1,15	0,81	0,96	1,23	1,39	1,56	1,83
Riscaldamento (E)	kW	0,68	0,80	0,94	1,11	1,24	1,44	0,94	1,11	1,27	1,53	1,66	1,93	1,32	1,57	2,02	2,27	2,55	2,99
Riscaldamento - Acqua 70-60°C	kW	1,17	1,39	1,64	1,94	2,17	2,52	1,59	1,88	2,16	2,61	2,86	3,33	2,21	2,64	3,41	3,83	4,31	5,07
Dp Raffreddamento (E)	kPa	0,7	0,9	1,2	1,5	1,8	2,2	1,6	2,1	2,6	3,6	4,1	5,2	5,0	6,7	10,1	12,3	15,2	20,0
Dp Riscaldamento (E)	kPa	0,5	0,7	0,9	1,2	1,5	1,9	1,3	1,8	2,2	3,0	3,3	4,3	4,1	5,3	8,3	10,2	12,5	15,6
Assorbimento Motore (E)	W	6	8	11	14	17	23	7	9	12	16	19	25	8	10	15	18	23	31
Potenza acustica (E)	dB(A)	27	31	36	41	44	47	26	31	35	40	43	47	28	31	36	40	44	48
Pressione acustica (★)	dB(A)	18	22	27	32	35	38	17	22	26	31	34	38	19	22	27	31	35	39

MODELLO	CRT 53						CRT 63						CRT 73						
	1	2 (E)	3 (E)	4	5 (E)	6	1	2 (E)	3 (E)	4	5 (E)	6	1	2 (E)	3 (E)	4	5 (E)	6	
Velocità	MIN		MED		MAX		MIN		MED		MAX		MIN		MED		MAX		
Portata aria	m ³ /h	225	285	360	440	495	610	305	370	475	560	635	780	360	445	570	680	780	945
Raffreddamento resa totale (E)	kW	1,46	1,77	2,17	2,53	2,76	3,23	1,88	2,19	2,67	3,02	3,33	3,87	2,29	2,72	3,32	3,77	4,18	4,82
Raffreddamento resa sensibile (E)	kW	1,08	1,32	1,64	1,93	2,12	2,52	1,41	1,66	2,05	2,34	2,61	3,07	1,70	2,04	2,52	2,89	3,23	3,78
Riscaldamento (E)	kW	1,77	2,17	2,69	3,16	3,47	4,13	2,31	2,73	3,34	3,83	4,26	5,03	2,78	3,33	4,10	4,71	5,27	6,16
Riscaldamento - Acqua 70-60°C	kW	2,97	3,65	4,54	5,34	5,87	6,98	3,89	4,59	5,66	6,49	7,23	8,55	4,66	5,62	6,91	7,96	8,91	10,44
Dp Raffreddamento (E)	kPa	3,3	4,6	6,5	8,5	9,9	13,1	5,1	6,6	9,4	11,6	13,8	18,0	8,5	11,5	16,6	20,9	25,1	31,7
Dp Riscaldamento (E)	kPa	2,7	3,7	5,4	7,0	8,1	11,0	4,1	5,5	7,6	9,7	11,4	15,2	7,0	9,1	13,1	16,2	19,8	25,2
Assorbimento Motore (E)	W	12	15	22	27	33	46	15	20	28	35	44	60	19	24	34	43	53	72
Potenza acustica (E)	dB(A)	26	31	37	41	43	48	31	36	43	47	50	54	32	36	43	47	50	55
Pressione acustica (★)	dB(A)	17	22	28	32	34	39	22	27	34	38	41	45	23	27	34	38	41	46

(E) = Prestazioni certificate EUROVENT.

MIN-MED-MAX = Velocità collegate in fabbrica.

(★) = I livelli di pressione acustica sono inferiori a quelli di potenza di 9 dB(A) per un ambiente di 100m³ ed un tempo di riverbero di 0,5 sec.

Apparecchi con batteria addizionale ad 1 rango

Impianto a quattro tubi. Le prestazioni sono riferite alle seguenti condizioni di funzionamento:

RAFFREDDAMENTO (funzionamento estivo)

Temperatura aria: +27°C bulbo secco +19°C bulbo umido
Temperatura acqua: +7°C entrata +12°C uscita

RISCALDAMENTO (funzionamento invernale)

Temperatura aria: +20°C
Temperatura acqua: +70°C entrata +60°C uscita

MODELLO	CRT 13+1						CRT 23+1						CRT 33+1						
	1	2 (E)	3 (E)	4	5 (E)	6	1	2 (E)	3 (E)	4	5 (E)	6	1	2 (E)	3 (E)	4	5 (E)	6	
	MIN		MED		MAX		MIN		MED		MAX		MIN		MED		MAX		
Velocità																			
Portata aria	m ³ /h	90	110	135	165	190	225	115	140	170	210	240	290	165	200	255	300	345	415
Raffreddamento resa totale (E)	kW	0,49	0,57	0,67	0,76	0,84	0,95	0,68	0,80	0,92	1,08	1,20	1,36	1,05	1,25	1,54	1,73	1,94	2,22
Raffreddamento resa sensibile (E)	kW	0,38	0,46	0,55	0,63	0,71	0,81	0,52	0,62	0,71	0,86	0,96	1,11	0,78	0,93	1,16	1,32	1,49	1,73
Riscaldamento (E)	kW	0,60	0,69	0,80	0,91	1,01	1,13	0,82	0,95	1,07	1,25	1,38	1,56	1,25	1,45	1,74	1,93	2,14	2,43
Dp Raffreddamento (E)	kPa	0,6	0,8	1,1	1,4	1,6	2,0	1,4	1,9	2,4	3,3	3,9	4,9	4,5	6,1	8,8	10,8	13,2	16,8
Dp Riscaldamento (E)	kPa	0,6	0,8	1,0	1,3	1,5	1,9	1,3	1,6	2,0	2,6	3,1	3,9	3,4	4,4	6,1	7,3	8,8	11,0
Assorbimento Motore (E)	W	6	8	11	14	17	23	7	9	12	16	19	25	8	10	15	18	23	31
Potenza acustica (E)	dB(A)	27	31	36	41	44	47	26	31	35	40	43	47	28	31	36	40	44	48
Pressione acustica (★)	dB(A)	18	22	27	32	35	38	17	22	26	31	34	38	19	22	27	31	35	39

MODELLO	CRT 53+1						CRT 63+1						CRT 73+1						
	1	2 (E)	3 (E)	4	5 (E)	6	1	2 (E)	3 (E)	4	5 (E)	6	1	2 (E)	3 (E)	4	5 (E)	6	
	MIN		MED		MAX		MIN		MED		MAX		MIN		MED		MAX		
Velocità																			
Portata aria	m ³ /h	215	275	345	420	475	580	285	345	440	520	600	735	345	420	540	640	735	895
Raffreddamento resa totale (E)	kW	1,41	1,72	2,09	2,44	2,67	3,11	1,77	2,09	2,53	2,87	3,19	3,70	2,21	2,59	3,17	3,62	4,04	4,63
Raffreddamento resa sensibile (E)	kW	1,04	1,28	1,57	1,85	2,05	2,41	1,32	1,57	1,93	2,21	2,48	2,93	1,64	1,93	2,40	2,76	3,11	3,61
Riscaldamento (E)	kW	1,64	1,95	2,31	2,65	2,87	3,30	2,00	2,31	2,74	3,07	3,39	3,90	2,52	2,89	3,46	3,90	4,31	4,91
Dp Raffreddamento (E)	kPa	3,0	4,3	6,1	8,0	9,4	12,2	4,6	6,1	8,5	10,6	12,8	16,6	7,8	10,3	14,8	18,6	22,6	28,7
Dp Riscaldamento (E)	kPa	1,1	1,5	2,0	2,5	2,9	3,7	1,5	2,0	2,7	3,2	3,9	4,9	2,7	3,4	4,7	5,8	6,9	8,7
Assorbimento Motore (E)	W	12	15	21	27	33	46	15	20	28	35	44	60	19	24	34	43	53	72
Potenza acustica (E)	dB(A)	26	31	37	41	43	48	31	36	43	47	50	54	32	36	43	47	50	55
Pressione acustica (★)	dB(A)	17	22	28	32	34	39	22	27	34	38	41	45	23	27	34	38	41	46

(E) = Prestazioni certificate EUROVENT.

MIN-MED-MAX = Velocità collegate in fabbrica.

(★) = I livelli di pressione acustica sono inferiori a quelli di potenza di 9 dB(A) per un ambiente di 100m³ ed un tempo di riverbero di 0,5 sec.

Comandi elettronici a Bordo

Versione MU-MUB Standard

CB	Comando 3 velocità
CB-T	Comando 3 velocità con termostato elettronico e commutatore estate/inverno manuale
CB-C	Comando 3 velocità con termostato elettronico e commutatore estate/inverno centralizzato
CB-AU	Comando automatico velocità con termostato elettronico e commutatore estate/inverno

N.B.: in caso di resistenza elettrica, utilizzare i corrispettivi **"IAQ"**.

Comandi elettronici a Parete

Versione MU, MO-MUB e IU-IO Standard

MO-3V	Comando 3 velocità
CR-T	Comando 3 velocità con termostato elettronico e commutatore estate/inverno manuale
TMO-T	Comando 3 velocità con termostato elettronico e commutatore estate/inverno
TMO-T-AU	Comando automatico velocità con termostato elettronico e commutatore estate/inverno
TMO-DI	Comando automatico velocità incassabile con termostato elettronico, commutatore estate/inverno e display a cristalli liquidi
TMO-503-SV2	Comando automatico velocità con termostato elettronico per incasso in scatola DIN 503 (per impianti con valvole)
T2T	Termostato elettromeccanico con commutatore estate/inverno a bordo (solo per impianto a 2 tubi)

N.B.: in caso di resistenza elettrica, utilizzare i corrispettivi **"IAQ"**.

Sistema di Regolazione Wireless FreeSabiana

Free-Com	Comando a parete da utilizzare in abbinamento alle schede elettroniche descritte a Pag. 229
-----------------	---

Comandi elettronici per schede di rete MB

MB-M	Scheda di potenza MB montata in fabbrica
MB-S	Scheda di potenza MB consegnata separatamente
T-MB	Comando a parete (utilizzabile solo con scheda MB)
T-MB-M	Comando a bordo montato in fabbrica per versioni MV / MVB con attacchi sinistri (disponibile anche per attacchi destri, utilizzabile solo con scheda MB)
T-MB-S	Comando a bordo consegnato separatamente per versioni MV / MVB con attacchi sinistri (disponibile anche per attacchi destri, utilizzabile solo con scheda MB)
RM-RT03	Telecomando RT03 con ricevitore montato in fabbrica, solo versioni MV / MO-MVB (utilizzabile solo con scheda MB)
RS-RT03	Telecomando RT03 con ricevitore consegnato separatamente (utilizzabile solo con scheda MB)
RT03	Telecomando RT03 consegnato separatamente (utilizzabile solo con scheda MB)
RM	Ricevitore per telecomando RT03 montato in fabbrica, solo versioni MV / MO-MVB (utilizzabile solo con scheda MB)
RS	Ricevitore per telecomando RT03 consegnato separatamente (utilizzabile solo con scheda MB)
PSM-DI	Pannello di controllo fino a 60 unità multifunzione (utilizzabile solo con scheda MB)

Software/Hardware di gestione di una rete di più Ventilconvettori

Sabianet	Sabianet (utilizzabile solo con scheda MB)
ROUTER-S	Router per Sabianet
SIOS	Scheda output 8 relè per Sabianet

NOTE: per informazioni più dettagliate sui Comandi, si veda da Pagina 225.
per la lista completa dei principali Accessori, si veda da Pagina 235.



**Comando
elettronico
a Bordo**

**Comando elettronico
a parete**



TMO-T

FREE



Le descrizioni ed illustrazioni fornite nella presente pubblicazione si intendono non impegnative: la SABIANA si riserva perciò il diritto, ferme restando le caratteristiche essenziali dei tipi descritti ed illustrati, di apportare, in qualunque momento, senza impegnarsi ad aggiornare tempestivamente questa pubblicazione, le eventuali modifiche che essa ritenesse convenienti per scopo di miglioramento o per qualsiasi esigenza di carattere costruttivo o commerciale.



SABIANA
IL CLIMA AMICO

Sabiana s.p.a. • via Piaue, 53 • 20011 Corbetta • Milano • Italia

tel. +39.02.97203.1 r.a. / +39.02.97270429 / +39.02.97270576

fax +39.02.9777282 / +39.02.9772820

www.sabiana.it • info@sabiana.it