

**SABIANA**  
IL CLIMA AMICO



# FSE

## Ventilconvettore Elettrico

I ventilconvettori elettrici **FSE** sono prodotti in 5 grandezze, con potenzialità **da 3 a 8,5 kW**.

**L**e batterie di scambio termico sono a resistenze elettriche corazzate, suddivise su due stadi, onde permettere il funzionamento a carico parzializzato. L'alimentazione è trifase, 400V - 50Hz. Le prime due grandezze (**sino a 4,5 kW**) possono essere fornite anche in versione monofase.

**Di serie** montano il comando di variazione delle due velocità, il termostato ambiente ed il pulsante di parzializzazione della potenza elettrica.

# Caratteristiche tecniche dei principali componenti:

**Esecuzione:** trifase 400 V~ (3p + N) oppure monofase 230 V~.

Solo per installazioni verticali.

**Mobiletto di copertura:** di tipo monoblocco,

in lamiera d'acciaio zincata a caldo e preverniciata; facilmente smontabile per una completa accessibilità dell'apparecchio.

La griglia di mandata dell'aria, posizionata sulla parte superiore dell'apparecchio, è di tipo reversibile.

**Gruppo ventilante:** costituito da ventilatori centrifughi

a doppia aspirazione, particolarmente silenziosi,

con giranti in alluminio, bilanciate staticamente e dinamicamente, calettate sull'albero motore.

**Motore elettrico:** a tre velocità,

con condensatore permanentemente inserito, montato su supporti elastici antivibranti e autolubrificanti, protezione IP20, classe B.

**Batteria di scambio termico:** a resistenze elettriche corazzate,

in tubo di acciaio con alettatura continua. La potenzialità è suddivisa su due stadi onde permettere il funzionamento a carico parzializzato.

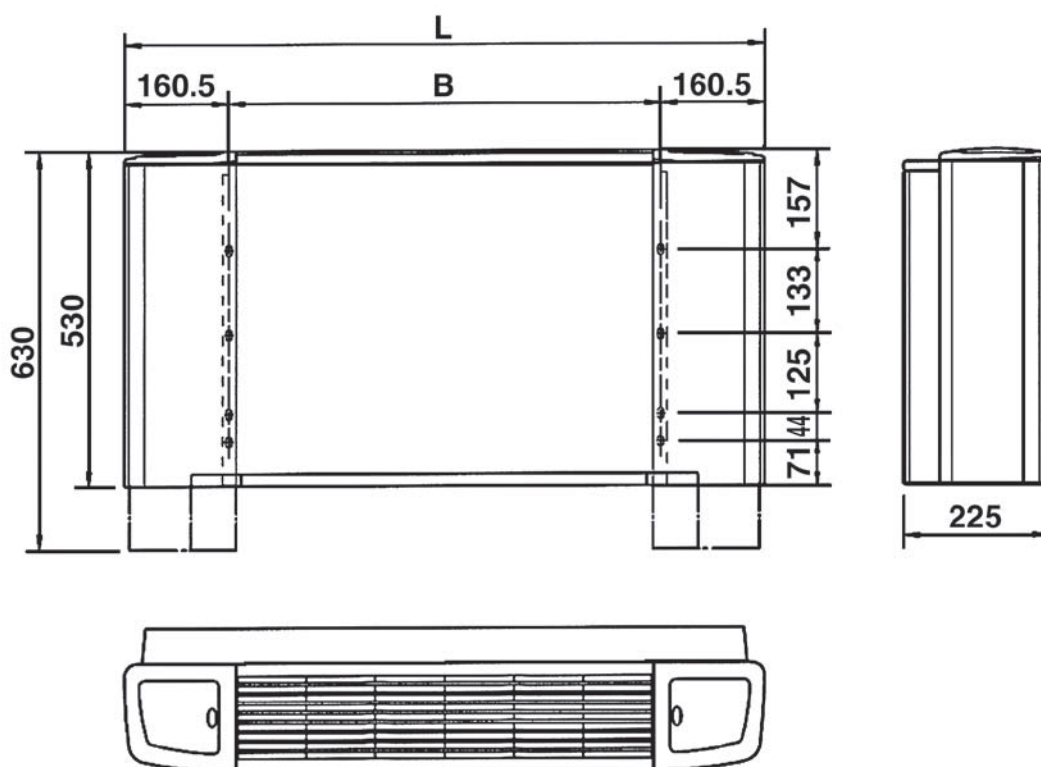
**Quadro elettrico:** comprende tutti gli automatismi di comando,

controllo e protezione, i circuiti ausiliari e di sicurezza e la morsettiera già predisposta per gli allacciamenti alla linea.

**Comando:** comando a bordo

con selettore ON-OFF, selettore di velocità e termostato.

## Dimensioni, Peso e Dati tecnici



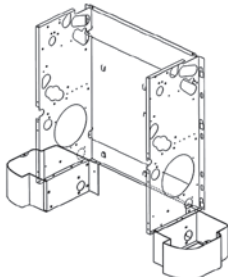
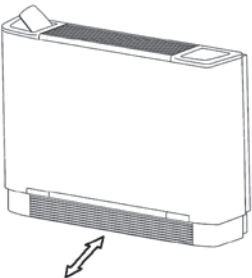
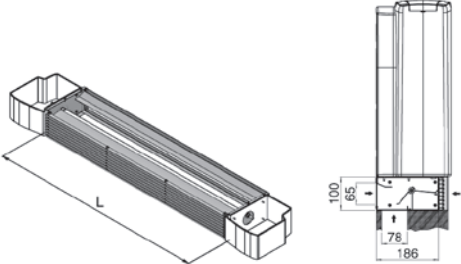
MODELLO	DIMENSIONI (mm)		PESO UNITÀ IMBALLATA
	B	L	kg
FSE 1	454	775	27
FSE 2	669	990	31
FSE 3	884	1205	39
FSE 4	1099	1420	45
FSE 5	1099	1420	45

MODELLO	230 U~			400 U~ (3p+N)																				
	FSE 1	FSE 2		FSE 1	FSE 2	FSE 3	FSE 4	FSE 5																
Velocità	1	2	3	1	2	3	1	2	3	1	2	3	1	2	3	1	2	3	1	2	3			
Portata aria	m³/h			190	240	300	290	360	450	190	240	300	290	360	450	380	480	600	650	800	1000	650	800	1000
Potenza termica	kW			-	1,90	3,00	-	2,90	4,50	-	1,90	3,00	-	2,90	4,50	-	4,00	6,00	-	5,00	7,50	-	5,60	8,50
Potenza motore	W			20	30	50	45	50	60	20	30	50	45	50	60	60	80	95	65	85	125	65	85	125
Corrente assorbita (*)	ampère			13,5			20,0			5,0			7,0			9,5			10,0			13,0		
Potenza acustica	Lw	dB(A)		40	45	50	42	47	52	40	45	50	42	47	52	35	42	51	48	56	59	48	56	59
Pressione acustica (**)	Lp	dB(A)		31	36	41	33	38	43	31	36	41	33	38	43	26	33	42	39	47	50	39	47	50

(\*) = Valore riferito al funzionamento con massima potenza termica attivata e massima velocità di ventilazione.

(\*\*) = I livelli di pressione acustica sono inferiori a quelli di potenza di 9 dB(A) per un ambiente di 100m³ ed un tempo di riverbero di 0,5 sec.

## Accessori

<p><b>PAP</b></p>	<p><b>Piedini di appoggio a pavimento</b></p>	
<p><b>GAP</b></p>	<p><b>Griglia di aspirazione inferiore estraibile in alluminio</b> Da abbinare ai piedini PAP.</p>	
<p><b>SAE</b></p>	<p><b>Serranda di ripresa per presa aria esterna (non motorizzabile)</b></p>	

## Comando a bordo montato di serie

- Commutazione ON - OFF.
- Commutazione manuale delle 3 velocità del ventilatore:
  - Solo ventilazione con velocità minima del ventilatore.
  - Minima potenza resistiva con velocità media del ventilatore.
  - Massima potenza resistiva con velocità massima del ventilatore.
- Termostatazione (ON - OFF) sulla batteria elettrica e sul motore contemporaneamente.

**L'apparecchio è dotato di un termostato di sicurezza a riarmo manuale che disalimenta la batteria elettrica.**



Le descrizioni ed illustrazioni fornite nella presente pubblicazione si intendono non impegnative: la SABIANA si riserva perciò il diritto, ferme restando le caratteristiche essenziali dei tipi descritti ed illustrati, di apportare, in qualunque momento, senza impegnarsi ad aggiornare tempestivamente questa pubblicazione, le eventuali modifiche che essa ritenesse convenienti per scopo di miglioramento o per qualsiasi esigenza di carattere costruttivo o commerciale.



**SABIANA**  
IL CLIMA AMICO

Sabiana s.p.a. • via Piaue, 53 • 20011 Corbetta • Milano • Italia

tel. +39.02.97203.1 r.a. / +39.02.97270429 / +39.02.97270576

fax +39.02.9777282 / +39.02.9772820

[www.sabiana.it](http://www.sabiana.it) • [info@sabiana.it](mailto:info@sabiana.it)