



# SABIANA

A leading brand of  AFG



## Carisma CFR

# Ventilconvettore Tangenziale con Motore Elettrico Asincrono

I ventilconvettori **Carisma CFR** sono stati progettati per poter soddisfare la frequente esigenza, negli ambienti residenziali, **di combinare le qualità tipiche dei radiatori** quali la ridotta profondità di ingombro e la silenziosità di funzionamento **con la qualità tipica dei ventilconvettori** di poter climatizzare gli ambienti in tutti i periodi dell'anno con temperature di uscita dell'aria di elevato comfort.

Sono disponibili in **due versioni principali**, con pannello radiante frontale o con pannello frontale di sola copertura. La prima soluzione permette in inverno uno scambio termico sia di tipo convettivo che radiante, **migliorando ulteriormente la sensazione di benessere.**

Su richiesta sono disponibili anche versioni ad incasso, orizzontali a soffitto e a 4 tubi, nel caso di installazioni in edifici non residenziali.

# Caratteristiche tecniche dei principali componenti:

I ventilconvettori **Carisma CFR** sono disponibili in due tipologie costruttive:

- con batteria di scambio termico per i modelli **MU** ed **IV-IO**;
- con batteria di scambio termico abbinata ad un elemento radiante per i modelli **MUR**.

I modelli MV ed IV-IO, con l'ausilio della sola batteria di scambio termico, soddisfano tutte le esigenze tipiche di un ventilconvettore con un ingombro particolarmente ridotto.

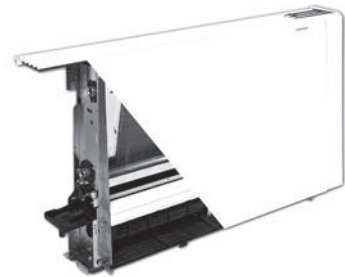
Il modello MVR comprende, in aggiunta alla batteria di scambio termico, un elemento radiante integrativo che aumenta l'efficienza dell'apparecchio permettendo in inverno uno scambio termico statico sia di tipo convettivo che radiante.

**Mantello frontale e fianchi laterali smontabili** (per ispezioni al vano, connessioni elettriche o idrauliche) in lamiera elettrozincata verniciata con polveri epossidiche RAL 9010 essiccate a forno.

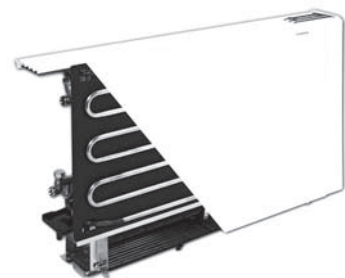
**Struttura portante** in lamiera elettrozincata ad alta resistenza.

## **Scambiatore termico:**

- **Batteria di scambio termico** in tubi di rame e alettatura a pacco d'alluminio con turbolenziatura ad alta efficienza. Raccordi filettati tipo eurokonus 3/4", conformi alle nuove esigenze di standardizzazione comunitarie; i collettori sono corredati di sfoghi d'aria e di scarichi d'acqua. La batteria è equipaggiata da un sensore per la rilevazione della temperatura dell'acqua. **La posizione di serie degli attacchi idraulici è sul lato sinistro guardando l'apparecchio di fronte; le batterie sono comunque di tipo reversibile: il lato degli attacchi può perciò essere invertito in fase di montaggio in cantiere. Su richiesta è possibile avere gli attacchi a destra.** Lo scambiatore non è adatto ad essere utilizzato in atmosfere corrosive o in tutti quegli ambienti in cui si possano generare corrosioni nei confronti dell'alluminio.



- **Elemento radiante (solo modelli MVR)** collegato in parallelo alla batteria di scambio termico e dotato di una valvola termostatica che si apre al raggiungimento di una temperatura dell'acqua di 29°C.



**Gruppo ventilante** comprendente ventilatore tangenziale in materiale sintetico ad alette sfalsate (elevata silenziosità) montato su supporti antivibranti in EPDM. Rotore bilanciato staticamente e dinamicamente, calettato direttamente sull'albero motore.

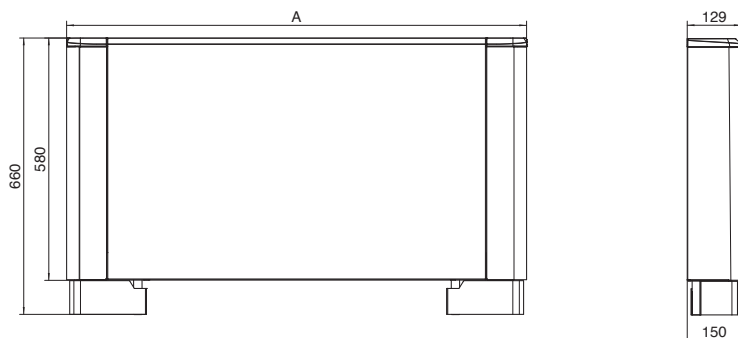
**Motore elettrico** monofase a pacco resinato montato su supporti antivibranti in EPDM con sensore per effetto HALL.

**Griglia aria mandata** reversibile in lamiera elettrozincata verniciata con polveri epossidiche RAL 9010 essiccate a forno. Il generoso dimensionamento ne esalta l'elevata resistenza meccanica.

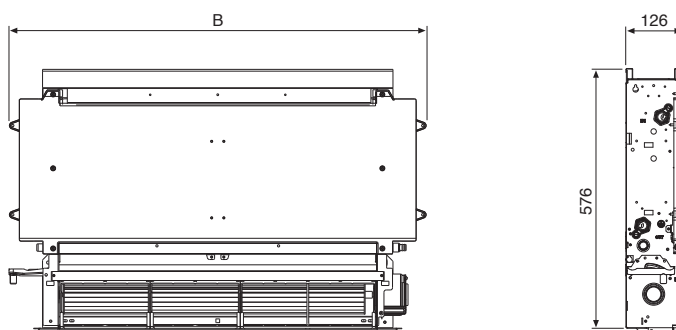
**Bacinella raccolta condensa** in PVC antiurto, facilmente smontabile per periodiche operazioni di pulizia. Bacinella raccolta condensa in ABS antiurto per installazione orizzontale (opzionale).

# Dimensioni, Peso e Contenuto acqua

## Versione MU-MUR



## Versione IU-IO



## Dimensioni (mm)

MODELLO	1	2	3	4
A	698	898	1098	1298
B	525	725	925	1125

## Pesi (kg)

MODELLO	PESO UNITÀ IMBALLATA				PESO UNITÀ NON IMBALLATA			
	1	2	3	4	1	2	3	4
MV	15,0	17,0	20,0	23,0	12,5	14,0	16,5	19,5
MVR	17,0	19,5	24,0	27,5	14,5	16,5	20,5	23,5
IV-IO	11,5	15,0	18,5	22,0	9,0	12,0	15,0	18,0

## Contenuto acqua (litri)

MODELLO	BATTERIA				ELEMENTO RADIANTE			
	1	2	3	4	1	2	3	4
MV	0,47	0,8	1,13	1,46	-	-	-	-
MVR	0,47	0,8	1,13	1,46	0,3	0,5	0,7	0,9
IV-IO	0,47	0,8	1,13	1,46	-	-	-	-

Le prestazioni sono riferite alle seguenti condizioni di funzionamento:

**RAFFREDDAMENTO (funzionamento estivo)**

Temperatura aria: +27°C bulbo secco +19°C bulbo umido  
Temperatura acqua: +7°C entrata +12°C uscita

**RISCALDAMENTO (funzionamento invernale)**

Temperatura aria: +20°C  
Temperatura acqua: +50°C entrata

Portata acqua uguale a quella circuitata nel funzionamento estivo

MODELLO		CFR 1			CFR 2			CFR 3			CFR 4		
		MIN	MED	MAX	MIN	MED	MAX	MIN	MED	MAX	MIN	MED	MAX
Velocità													
Portata aria	m <sup>3</sup> /h	100	125	160	170	230	320	180	270	460	370	450	575
Raffreddamento resa totale (E)	kW	0,38	0,72	0,83	0,92	1,36	1,76	1,51	2,11	2,56	1,99	2,70	3,31
Raffreddamento resa sensibile (E)	kW	0,26	0,51	0,65	0,66	1,04	1,27	1,11	1,57	1,96	1,55	2,10	2,56
Riscaldamento (E)	kW	0,64	0,84	1,05	1,25	1,65	2,31	1,75	2,56	3,12	2,21	3,10	4,10
Dp Raffreddamento (E)	kPa	3,8	10,6	13,1	2,4	5,5	8,2	7,5	14,2	19,0	7,3	13,8	18,7
Dp Riscaldamento (E)	kPa	3,2	8,8	10,9	2,0	4,6	6,8	6,2	11,8	15,8	6,1	11,5	15,5
Assorbimento Motore (E)	W	6	10	17	9	18	28	9	21	35	17	27	38
Potenza acustica (E)	dB(A)	38	45	52	39	46	53	41	47	53	39	45	53
Pressione acustica (★)	dB(A)	29	36	43	30	37	44	32	38	44	30	36	44

(E) = Prestazioni certificate EUROVENT.

(★) = I livelli di pressione acustica sono inferiori a quelli di potenza di 9 dB(A) per un ambiente di 100m<sup>3</sup> ed un tempo di riverbero di 0,5 sec.

# Accessori

**S0139**

## **Kit gruppo valvole a 2 vie con testina termoelettrica**

Il kit è composto da una valvola a 2 vie ON/OFF con testina termoelettrica e da un detentore.



**S0635**

## **Kit gruppo valvole a 3 vie con testina termoelettrica**

Il kit è composto da una valvola a 3 vie ON/OFF con testina termoelettrica, da un detentore e da raccordi di collegamento.



**S0641**

## **Kit gruppo valvole a 3 vie con testina termoelettrica e ramo by-pass con valvola di sovrappressione**

Il kit è composto da una valvola a 3 vie ON/OFF con testina termoelettrica, da un detentore, da raccordi di collegamento e da un by-pass con valvola di sovrappressione che permette di mantenere bilanciato l'impianto anche a mobiletto escluso.



**S0200**  
**S0201**

## **Kit coppia adattatori**

Questo kit serve per trasformare l'attacco da 3/4" Eurocono in un attacco filetto gas standard da 1/2" o da 3/4".



**S0203**

## **Kit curvetta 90° Eurocono**

Serve per facilitare il collegamento delle tubazioni alle valvole per l'uscita da muro.



# Accessori

**S0157**

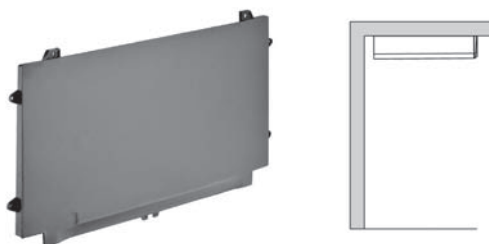
## **Kit piedini installazione a pavimento**

Il kit è composto da due piedini, colore bianco, che permettono di appoggiare a terra il mobiletto fissato a parete.



## **Kit bacinella raccolta della condensa (solo per installazioni orizzontali)**

Accessorio per la raccolta della condensa sul modello MV montato in orizzontale.



## **Struttura per installazione ad incasso IV-IO (2 tubi)**

Per installazione verticale/orizzontale.  
Struttura da abbinare al pannello di chiusura incasso IV-IO.



## **Pannello di chiusura incasso IV-IO (2 tubi)**

Per installazione verticale/orizzontale.  
Pannello bianco RAL 9010 da abbinare alla struttura per installazione ad incasso IV-IO.



**Accessori disponibili su richiesta:**

**Pannello di chiusura posteriore  
Kit staffa di fissaggio a pavimento**

# Comandi elettronici

**S0658**

## **Kit comando elettronico autonomo a bordo macchina per versioni MV**

Comando a bordo macchina con selezione ON-OFF e velocità di ventilazione. Adatto per l'installazione a bordo macchina sulle versioni MV. Dispone di una uscita a 230Vac per il controllo di una elettrovalvola. È predisposto per il collegamento di un contatto di abilitazione o termostato ambiente esterno (portata minima contatto: 2A-250Vac).



**S0659**

## **Kit comando elettronico autonomo con termostato a bordo macchina per versioni MV e MVR**

Comando con termostato ambiente regolabile 15-30°C, selezione modalità di funzionamento (ventilazione, estivo, invernale, automatico) e programma di ventilazione (minimo, massimo, notturno e automatico), controllo idoneità temperatura acqua. Dispone di un ingresso per collegamento sensore presenza e di due uscite a 230V per il controllo di 2 elettrovalvole.



**S0373**

## **Kit controllo remoto a muro (in abbinamento obbligatorio al comando Slave S0372)**

Possibilità di controllo fino a 30 unità. Selezione delle modalità Max, Auto, Silenzioso e Notturno. Sonda ambiente inserita nel comando. Comunicazione di tipo BUS con l'elettronica. Può consentire la realizzazione di un anello lungo fino ad 1 Km, i cavi devono essere schermati. Il comando è dotato di un trasformatore di alimentazione 230/12 V.



**S0372**

## **Kit comando elettronico per remotizzazione broadcast per versioni MV, MVR e IV-IO (in abbinamento al comando Master: S0373)**

Installabile su tutte le versioni CFR a 2 tubi, il comando dispone di un LED che indica lo stato di funzionamento ed eventuali anomalie e di un tasto per l'isolamento temporaneo dalla rete. I principali parametri operativi, il set point e la temperatura ambiente, vengono trasmessi dal controllo remoto S0373 a tutti i fancoil connessi in rete, consentendo un funzionamento omogeneo. Dispone di un'uscita a 230V per il controllo di un'elettrovalvola, di due contatti puliti per il comando di un refrigeratore o di una caldaia e di un ingresso presenza.



# Comandi elettronici

**WM-T**

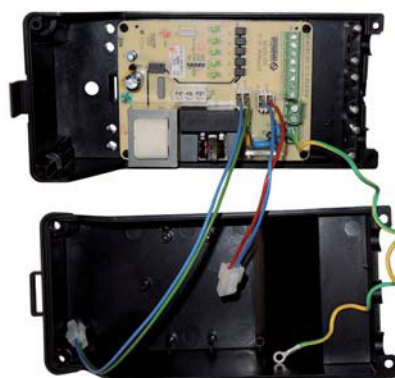
**Comando a parete**  
*(in abbinamento obbligatorio al kit bordo macchina S0707)*

Commutazione manuale delle tre velocità del ventilatore.  
Commutazione manuale del ciclo stagionale (EST-INV).  
Termostatazione (ON-OFF) del ventilatore.  
Termostatazione (ON-OFF) della valvola acqua.



**S0707**

**Kit bordo macchina per remotizzazione, per versioni MV e IV-IO**  
*(in abbinamento obbligatorio al comando WM-T)*



**S0459**

**Kit prolunga**

Da utilizzare obbligatoriamente quando si spostano gli attacchi acqua con conseguente riposizionamento del comando nella parte opposta al motore.





Le descrizioni ed illustrazioni fornite nella presente pubblicazione si intendono non impegnative: la SABIANA si riserva perciò il diritto, ferme restando le caratteristiche essenziali dei tipi descritti ed illustrati, di apportare, in qualunque momento, senza impegnarsi ad aggiornare tempestivamente questa pubblicazione, le eventuali modifiche che essa ritenesse convenienti per scopo di miglioramento o per qualsiasi esigenza di carattere costruttivo o commerciale.



**SABIANA**  
IL CLIMA AMICO

Sabiana s.p.a. • via Piaue, 53 • 20011 Corbetta • Milano • Italia

tel. +39.02.97203.1 r.a. / +39.02.97270429 / +39.02.97270576

fax +39.02.9777282 / +39.02.9772820

[www.sabiana.it](http://www.sabiana.it) • [info@sabiana.it](mailto:info@sabiana.it)