



**BRUCIATORI A GAS MONOSTADIO  
SINGLE-STAGE GAS BURNERS**

Manuale istruzioni per l'installazione, l'uso  
e la manutenzione **IT**  
Instruction manual for  
installation, use and maintenance **EN**

**TBG 35  
17320010**

ISTRUZIONI ORIGINALI (IT) ORIGINAL INSTRUCTIONS (IT)		<b>CE</b> 0006081424_202211
---	--	--------------------------------



## SOMMARIO

Avvertenze per l'uso in condizioni di sicurezza .....	2
Caratteristiche tecniche .....	6
Materiale a corredo .....	7
Targa identificazione bruciatore.....	7
Dati registrazione prima accensione .....	7
Descrizione componenti .....	8
Quadro elettrico.....	8
Campo di lavoro .....	9
Caratteristiche tecnico funzionali.....	10
Caratteristiche costruttive.....	10
Dimensioni di ingombro.....	11
Linea di alimentazione.....	12
Applicazione del bruciatore alla caldaia .....	12
Predisposizione per attacco rampa verso l'alto, solo per TBG 35.....	13
Collegamenti elettrici .....	14
Descrizione del funzionamento .....	15
Accensione e regolazione gas metano.....	16
Regolazione aria sulla testa di combustione .....	18
Regolazione aria manuale sulla testa di combustione .....	18
Corrente di rilevazione fiamma.....	19
Schema di regolazione testa di combustione e distanza disco elettrodi .....	19
Apparecchiatura di comando e controllo LME.....	20
SERVOMOTORI REGOLAZIONE ARIA / COMBUSTIBILE .....	23
Manutenzione .....	24
tempi di manutenzione .....	25
Vita attesa .....	26
Istruzioni di montaggio riduzioni per GPL.....	27
Precisazioni sull'uso del propano .....	28
Istruzioni per l'accertamento delle cause di irregolarità nel funzionamento.....	29
Schemi elettrici .....	30

## AVVERTENZE PER L'USO IN CONDIZIONI DI SICUREZZA

### SCOPO DEL MANUALE

Il manuale si propone di contribuire all'utilizzo sicuro del prodotto a cui fa riferimento, mediante l'indicazione di quei comportamenti necessari prevedendo di evitare alterazioni delle caratteristiche di sicurezza derivanti da eventuali installazioni non corrette, usi erranei, impropri o irragionevoli.

E' esclusa qualsiasi responsabilità contrattuale ed extracontrattuale del costruttore per i danni causati da errori nell'installazione e nell'uso, e comunque da inosservanza delle istruzioni date dal costruttore stesso.

- Le macchine prodotte hanno una vita minima di 10 anni, se vengono rispettate le normali condizioni di lavoro ed effettuate le manutenzioni periodiche indicate dal fabbricante.
- Il libretto di istruzioni costituisce parte integrante ed essenziale del prodotto e dovrà essere consegnato all'utente.
- L'utente dovrà conservare con cura il libretto per ogni ulteriore consultazione.
- **Prima di iniziare a usare l'apparecchio, leggere attentamente le "Istruzioni per l'uso" riportate nel manuale e quelle applicate direttamente sul prodotto, al fine di minimizzare i rischi ed evitare incidenti.**
- Prestare attenzione alle AVVERTENZE DI SICUREZZA, non adottare USI IMPROPRI.
- L'installatore deve valutare i RISCHI RESIDUI che potrebbero sussistere.
- Per evidenziare alcune parti di testo o per indicare alcune specifiche di rilevante importanza, sono stati adottati alcuni simboli di cui viene descritto il significato.

### PERICOLO / ATTENZIONE

Il simbolo indica situazione di grave pericolo che, se trascurate, possono mettere seriamente a rischio la salute e la sicurezza delle persone.

### CAUTELA / AVVERTENZE

Il simbolo indica che è necessario adottare comportamenti adeguati per non mettere a rischio la salute e la sicurezza delle persone e non provocare danni economici.

### IMPORTANTE

Il simbolo indica informazioni tecniche ed operative di particolare importanza da non trascurare.

### CONDIZIONI AMBIENTALI DI FUNZIONAMENTO, STOCCAGGIO E TRASPORTO

Gli apparecchi vengono spediti con l'imballaggio del costruttore e trasportati su gomma, via mare e via ferrovia in conformità con le norme per il trasporto di merci in vigore per l'effettivo mezzo di trasporto utilizzato.

Per apparecchi non utilizzati, è necessario conservarli in locali chiusi con la dovuta circolazione d'aria a condizioni standard di temperatura -25° C e + 55° C.

Il periodo di stoccaggio è di 3 anni.

### AVVERTENZE GENERALI

- Il bruciatore deve essere utilizzato in caldaie per applicazioni civili quali riscaldamento degli edifici e produzione di acqua calda sanitaria.

- Se il bruciatore deve essere utilizzato all'interno di un impianto/processo, si prega di contattare gli uffici commerciali Baltur.
- La data di produzione dell'apparecchio (mese, anno) sono indicati sulla targa identificazione bruciatore presente sull'apparecchio.
- L'apparecchio non è adatto a essere usato da persone (bambini compresi) le cui capacità fisiche, sensoriali o mentali siano ridotte, oppure con mancanza di esperienza o di conoscenza.
- L'uso dell'apparecchio è consentito a tali persone solo nel caso in cui possano beneficiare, attraverso l'intermediazione di una persona responsabile, di informazioni relative alla loro sicurezza, di una sorveglianza, di istruzioni riguardanti l'uso dell'apparecchio.
- I bambini devono essere sorvegliati per sincerarsi che non giochino con l'apparecchio.
- Questo apparecchio dovrà essere destinato solo all'uso per il quale è stato espressamente previsto. Ogni altro uso è da considerarsi improprio e quindi pericoloso.
- L'installazione dell'apparecchio deve essere effettuata in ottemperanza alle norme vigenti, secondo le istruzioni del costruttore a da personale professionalmente qualificato.
- Per personale professionalmente qualificato si intende quello avente specifica e dimostrata competenza tecnica nel settore, in accordo con la legislazione locale vigente.
- Un'errata installazione può causare danni a persone, animali o cose, per i quali il costruttore non è responsabile.
- Dopo aver tolto ogni imballaggio assicurarsi dell'integrità del contenuto. In caso di dubbio non utilizzare l'apparecchio e rivolgersi al fornitore. Gli elementi dell'imballaggio non devono essere lasciati alla portata dei bambini in quanto potenziali fonti di pericolo.
- La maggior parte dei componenti dell'apparecchio e del suo imballo è realizzata con materiali che possono essere riutilizzati. L'imballaggio l'apparecchio ed i suoi componenti non possono essere smaltiti insieme ai normali rifiuti domestici, ma sono soggetti a smaltimento conforme alle normative vigenti.
- Prima di effettuare qualsiasi operazione di pulizia o manutenzione, disinserire l'apparecchio dalla rete di alimentazione agendo sull'interruttore dell'impianto e/o attraverso gli appositi organi di intercettazione.
- Se l'apparecchio dovesse essere venduto o trasferito ad un altro proprietario o se si dovesse traslocare e lasciare l'apparecchio, assicurarsi sempre che il libretto accompagni l'apparecchio in modo che possa essere consultato dal nuovo proprietario e/o dall'installatore.
- Con apparecchio in funzione non toccare le parti calde normalmente situate in vicinanza della fiamma e dell'eventuale sistema di preriscaldamento del combustibile. Possono rimanere calde anche dopo un arresto non prolungato dell'apparecchio.



- In caso di guasto e/o di cattivo funzionamento dell'apparecchio, disattivarlo, astenendosi da qualsiasi tentativo di riparazione o di intervento diretto. Rivolgersi esclusivamente a personale professionalmente qualificato.
- L'eventuale riparazione dei prodotti dovrà essere effettuata solamente da un centro di assistenza autorizzato da BALTUR o dal suo distributore locale, utilizzando esclusivamente ricambi originali.
- Il costruttore e/o il suo distributore locale declinano qualunque responsabilità per incidenti o danni causati da modifiche non autorizzate sul prodotto o dalla inosservanza delle prescrizioni contenute nel manuale.

#### **AVVERTENZE DI SICUREZZA PER L'INSTALLAZIONE**

- L'apparecchio deve essere installato in un locale idoneo con una adeguata ventilazione secondo le leggi e norme vigenti.
- La sezione delle griglie di aspirazione dell'aria e le aperture di aerazione del locale di installazione non devono essere ostruite o ridotte.
- Il locale di installazione NON deve presentare il rischio di esplosione e/o incendio.
- Prima dell'installazione si consiglia di effettuare una accurata pulizia interna di tutte le tubazioni dell'impianto di alimentazione del combustibile.
- Prima di collegare l'apparecchio accertarsi che i dati di targa siano corrispondenti a quelli della rete di alimentazione (elettrica, gas, gasolio o altro combustibile).
- Accertarsi che il bruciatore sia fissato saldamente al generatore di calore secondo le indicazioni del costruttore.
- Effettuare gli allacciamenti alle fonti di energia a regola d'arte come indicato negli schemi esplicativi secondo i requisiti normativi e legislativi in vigore al momento dell'installazione.
- Verificare che l'impianto di smaltimento fumi NON sia ostruito.
- Se si decide di non utilizzare, in via definitiva il bruciatore, si dovranno far effettuare da personale professionalmente qualificato le seguenti operazioni:
  - Disinserire l'alimentazione elettrica staccando il cavo di alimentazione dell'interruttore generale.
  - Chiudere l'alimentazione del combustibile attraverso la valvola manuale di intercettazione e asportare i volantini di comando dalla loro sede.
  - Rendere innocue quelle parti che potrebbero essere potenziali fonti di pericolo.

#### **AVVERTENZE PER L'AVVIAMENTO IL COLLAUDO L'USO E LA MANUTENZIONE**

- L'avviamento, il collaudo e la manutenzione devono essere effettuati esclusivamente da personale professionalmente qualificato, in ottemperanza alle disposizioni vigenti.
- Fissato il bruciatore al generatore di calore, accertarsi durante il collaudo che la fiamma generata non fuoriesca da eventuali fessure.
- Controllare la tenuta dei tubi di alimentazione del combustibile all'apparecchio.
- Verificare che la portata del combustibile coincida con la potenza richiesta al bruciatore.
- Tarare la portata di combustibile del bruciatore secondo la potenza richiesta dal generatore di calore.
- La pressione di alimentazione del combustibile deve essere compresa nei valori riportati nella targhetta presente sul bruciatore e/o sul manuale
- L'impianto di alimentazione del combustibile sia dimensionato per la

portata necessaria al bruciatore e che sia dotato di tutti i dispositivi di sicurezza e controllo prescritti dalle norme vigenti.

- Verificare il corretto serraggio di tutti i morsetti sui conduttori di alimentazione.
- Prima di avviare il bruciatore e almeno una volta all'anno, far effettuare da personale professionalmente qualificato le seguenti operazioni:
  - Tarare la portata di combustibile del bruciatore secondo la potenza richiesta dal generatore di calore.
  - Eseguire il controllo della combustione regolando la portata d'aria comburente, del combustibile e le emissioni ( O<sub>2</sub> / CO / NO<sub>x</sub>) in osservanza alla legislazione vigente.
  - Verificare la funzionalità dei dispositivi di regolazione e di sicurezza.
  - Verificare la corretta funzionalità del condotto di evacuazione dei prodotti della combustione.
  - Controllare la tenuta nel tratto interno ed esterno dei tubi di alimentazione del combustibile.
  - Controllare al termine delle regolazioni che tutti i sistemi di bloccaggio meccanico dei dispositivi di regolazione siano ben serrati.
  - Accertarsi che siano disponibili le istruzioni relative all'uso e manutenzione del bruciatore.
- In caso di ripetuti arresti in blocco del bruciatore non insistere con le procedure di riarmo manuale, ma rivolgersi a personale professionalmente qualificato.
- Allorché si decida di non utilizzare il bruciatore per un certo periodo, chiudere il rubinetto o i rubinetti di alimentazione del combustibile.

### AVVERTENZE PARTICOLARI PER L'USO DEL GAS.

- Verificare che la linea di adduzione e la rampa siano conformi alle norme e prescrizioni vigenti.
- Verificare che tutte le connessioni gas siano a tenuta.
- Non lasciare l'apparecchio inutilmente inserito quando non è utilizzato e chiudere sempre il rubinetto del gas.
- In caso di assenza prolungata dell'utente dell'apparecchio chiudere il rubinetto principale di adduzione del gas al bruciatore.
- Avvertendo odore di gas:
  - non azionare interruttori elettrici, il telefono e qualsiasi altro oggetto che possa provocare scintille;
  - aprire immediatamente porte e finestre per creare una corrente d'aria che purifichi il locale;
  - chiudere i rubinetti del gas;
  - richiedere l'intervento di personale professionalmente qualificato.
- Non ostruire le aperture di aerazione del locale dove è installato un apparecchio a gas, per evitare situazioni pericolose quali la formazione di miscele tossiche ed esplosive.
- In caso di assenza prolungata dell'utente dell'apparecchio chiudere il rubinetto principale di adduzione del gas al bruciatore.

### RISCHI RESIDUI

- Nonostante l'accurata progettazione del prodotto, nel rispetto delle norme cogenti e delle buone regole nell'impiego corretto possono permanere dei rischi residui. Questi vengono segnalati sul bruciatore con opportuni Pittogrammi.



#### ATTENZIONE

Organi meccanici in movimento.



#### ATTENZIONE

Materiali a temperature elevate.



#### ATTENZIONE

Quadro elettrico sotto tensione.

### DISPOSITIVI DI PROTEZIONE INDIVIDUALE

- Durante lo svolgimento dell'attività lavorativa sul bruciatore, utilizzare i seguenti dispositivi di sicurezza.



### AVVERTENZE SICUREZZA ELETTRICA

- Verificare che l'apparecchio abbia un idoneo impianto di messa a terra, eseguito secondo le vigenti norme di sicurezza.
- Far verificare da personale professionalmente qualificato che l'impianto elettrico sia adeguato alla potenza massima assorbita dall'apparecchio indicata in targa.
- Prevedere un interruttore unipolare con distanza d'apertura dei contatti uguale o superiore a 3 mm per l'allacciamento alla rete elettrica, come previsto dalle normative di sicurezza vigenti (condizione della categoria di sovratensione III).
- Sguainare l'isolante esterno del cavo di alimentazione nella misura strettamente necessaria al collegamento, evitando così che il filo possa venire a contatto con parti metalliche.
- L'uso di un qualsiasi componente che utilizza energia elettrica comporta l'osservanza di alcune regole fondamentali quali:
  - non toccare l'apparecchio con parti del corpo bagnate o umide e/o a piedi umidi;
  - non tirare i cavi elettrici;
  - non lasciare esposto l'apparecchio ad agenti atmosferici

(pioggia, sole, ecc.) a meno che non sia espressamente previsto;

- non permettere che l'apparecchio sia usato da bambini o da persone inesperte;

- Il cavo di alimentazione dell'apparecchio non deve essere sostituito dall'utente. In caso di danneggiamento del cavo, spegnere l'apparecchio e scollegarlo dall'alimentazione generale. Per la sua sostituzione, rivolgersi esclusivamente a personale professionalmente qualificato.
- Allorché si decida di non utilizzare l'apparecchio per un certo periodo è opportuno spegnere l'interruttore elettrico di alimentazione a tutti i componenti dell'impianto che utilizzano energia elettrica (pompe, bruciatore, ecc.).
- Usare cavi flessibili secondo norma EN60335-1:EN 60204-1
  - se sotto guaina di PVC almeno tipo H05VV-F;
  - se sotto guaina di gomma almeno tipo H05RR-F; LiYCY 450/750V
  - senza nessuna guaina almeno tipo FG7 o FROR, FG70H2R
  - se sotto guaina di PVC almeno tipo H05VV-F;
  - se sotto guaina di gomma almeno tipo H05RR-F; LiYCY 450/750V
  - senza nessuna guaina almeno tipo FG7 o FROR, FG70H2R
- L'equipaggiamento elettrico funziona correttamente quando l'umidità relativa non supera il 50% a una temperatura massima di +40° C. Umidità relative superiori sono ammesse a temperature inferiori (esempio 90% a 20° C).
- L'equipaggiamento elettrico funziona correttamente ad altitudini fino a 1000 m sopra il livello del mare.



### IMPORTANTE

Dichiariamo che i nostri bruciatori ad aria soffiata di combustibili gassosi, liquidi e misti, rispettano i requisiti essenziali imposti dalle Direttive e Regolamenti europei e sono conformi alle Norme europee

Una copia della dichiarazione di conformità CE è fornita a corredo con il bruciatore.

## A CURA DELL'INSTALLATORE

- Installare un idoneo sezionatore per ciascuna linea di alimentazione del bruciatore.
- La disconnessione deve avvenire attraverso un dispositivo rispondente ai seguenti requisiti:
  - Un interruttore di manovra - sezionatore, secondo IEC 60947-3 per almeno la categoria di apparecchi AC-23 B (manovre non frequenti su carichi altamente induttivi o motori in corrente alternata).
  - Un dispositivo di commutazione di controllo e protezione adatto all'isolamento secondo IEC 60947-6-2.
  - Un interruttore adatto all'isolamento secondo IEC 60947-2.
- Il dispositivo di disconnessione deve rispettare tutti i seguenti requisiti:
  - Garantire l'isolamento dell'equipaggiamento elettrico dalla linea di alimentazione in posizione stabile di OFF indicata con "0", ed avere una posizione stabile di ON indicata con "1".
  - Avere uno spazio tra i contatti visibile o un indicatore di posizione che non possa indicare OFF (isolato) fino a quando tutti i contatti non siano effettivamente aperti ed i requisiti per la funzione di isolamento siano stati soddisfatti.
  - Possedere un azionamento facilmente individuabile di colore grigio o nero.
  - Essere lucchettabile in posizione di OFF. In caso di blocco, non sarà possibile l'azionamento remoto e locale.
  - Scollegare tutti i conduttori attivi del suo circuito di alimentazione. Per i sistemi di alimentazione TN, il conduttore neutro può essere disconnesso o meno, tranne nei paesi in cui la disconnessione del conduttore neutro (se utilizzato) è obbligatoria.
- Entrambi i comandi di sezionamento devono essere collocati ad un'altezza compresa tra 0,6 m ÷ 1,7 m rispetto al piano di lavoro.
- I sezionatori, in quanto non dispositivi di emergenza possono essere forniti di una copertura supplementare o una porta che può essere facilmente aperta senza una chiave o uno strumento. Si deve indicare chiaramente la sua funzione, ad esempio con simboli pertinenti.
- Il bruciatore può essere installato esclusivamente in sistemi TN oppure TT. Non può essere installato in sistemi isolati di tipo IT.
- Non ridurre la sezione dei conduttori. È richiesta una corrente massima di cortocircuito al punto di connessione (prima dei dispositivi di protezione) di 10kA al fine di garantire il corretto intervento dei dispositivi di protezione.
- Per nessun motivo può essere abilitata la funzionalità di ripristino automatico (rimuovendo in modo irreversibile il relativo talloncino in plastica) sul dispositivo termico posto a protezione del motore ventola.
- Nel collegamento dei cavi ai morsetti dell'equipaggiamento elettrico prevedere una lunghezza maggiore del conduttore di terra in modo da garantire che non sia soggetto in alcun modo alla disconnessione accidentale in seguito alle possibili sollecitazioni meccaniche.
- Prevedere idoneo circuito di arresto di emergenza in grado di operare un arresto simultaneo in categoria 0 sia sulla linea monofase 230Vac che sulla linea trifase 400Vac. Il sezionamento di entrambe le linee di alimentazione è in grado di garantire la transizione in condizione "sicura" nel più breve tempo possibile.
- L'arresto d'emergenza dovrà essere operato garantendo i seguenti requisiti:
  - Il dispositivo elettrico di arresto di emergenza deve soddisfare i "requisiti speciali per interruttori di comando con apertura diretta" (fare riferimento a EN 60947-5-1: 2016, Allegato K).
- Si raccomanda che il dispositivo di arresto di emergenza sia di colore rosso e la superficie dietro di esso sia di colore giallo.
- L'azione di emergenza deve essere di tipo mantenuto e richiedere un'azione manuale per essere ripristinata.
- Al ripristino del dispositivo di emergenza il bruciatore non deve essere in grado di avviarsi autonomamente, ma è richiesta un'ulteriore azione di "marcia" da parte dell'operatore.
- Il dispositivo di azionamento di emergenza dovrà risultare chiaramente visibile e facilmente raggiungibile e azionabile nelle immediate vicinanze del bruciatore. Non deve essere contenuto all'interno di sistemi di protezione o dietro porte apribili con chiavi o utensili.
- Nel caso in cui il bruciatore sia posizionato in modo da non essere agevolmente raggiunto, azionato e mantenuto, prevedere un idoneo piano di servizio al fine di garantire che il quadro di comando sia posizionato tra 0,4 ÷ 2,0 metri rispetto al piano di servizio. Questo al fine di garantire un facile accesso da parte dell'operatore alle operazioni di manutenzione e regolazione.
- Nell'installazione dei cavi di alimentazione e comando in ingresso all'equipaggiamento elettrico del bruciatore, rimuovere i tappi di protezione e prevedere idonei pressacavi in grado di garantire un grado di protezione "IP" uguale o superiore a quello indicato sulla targhetta identificativa del bruciatore.

## CARATTERISTICHE TECNICHE

MODELLO		TBG 35
Potenza termica massima metano	kW	410
Potenza termica minima metano	kW	80
<sup>1)</sup> emissioni metano	mg/kWh	Classe 3
Funzionamento		Monostadio
Trasformatore metano 50 hz		26 kV - 40 mA - 230/240 V
Portata massima metano	Stm <sup>3</sup> /h	43
Portata minima metano	Stm <sup>3</sup> /h	8
Pressione massima metano	hPa (mbar)	360
Pressione minima metano	hPa (mbar)	13
Potenza termica massima propano	kW	410
Potenza termica minima propano	kW	80
Portata massima propano	Stm <sup>3</sup> /h	17
Portata minima propano	Stm <sup>3</sup> /h	3
Pressione massima propano	hPa (mbar)	360
Pressione minima propano	hPa (mbar)	30
<sup>2)</sup> emissioni propano	mg/kWh	Classe 3
Motore ventola 50hz	kW	0.37
Dati elettrici monofase 50hz		1N - 230V - 2,86A - 0,659kW
Grado di protezione		IP 40
Rilevazione fiamma		SONDA DI IONIZZAZIONE
Apparecchiatura		LME 22..
Regolazione portata aria		MANUALE
Temperatura aria ambiente di funzionamento	°C	-15 ÷ +40
Pressione sonora**	dBA	77
Potenza sonora***	dBA	88
Peso con imballo	kg	30
Peso senza imballo	kg	28

Potere calorifico inferiore alle condizioni di riferimento 15° C, 1013 hPa (mbar):

Gas metano: Hi = 9,45 kWh/Stm<sup>3</sup> = 34,02 MJ/Stm<sup>3</sup>

Propano: Hi = 24,44 kWh/Stm<sup>3</sup> = 88,00 MJ/Stm<sup>3</sup>

Per tipi di gas e pressioni diverse, consultare i nostri uffici commerciali.

Pressione minima in funzione del tipo di rampa utilizzata per ottenere la portata max con pressione nulla in focolare.

\*\* La pressione sonora è stata rilevata con bruciatore funzionante alla portata termica nominale massima, alle condizioni ambientali nel laboratorio del costruttore e non è confrontabile con misure effettuate in siti diversi. Accuratezza di misura  $\sigma = \pm 1,5$  dB(A).

\*\*\* La potenza sonora è stata ottenuta caratterizzando il laboratorio del costruttore con un sorgente campione; tale misura ha un'accuratezza di categoria 2 (engineering class) con deviazione standard pari a 1.5 dB(A).

Le misure sono state effettuate in conformità alla norma EN 15036 - 1.

**MATERIALE A CORREDO**

MODELLO	TBG 35
Flangia attacco bruciatore	2
Guarnizione flangia attacco bruciatore	1
Prigionieri	N° 4 M 12
Dadi esagonali	N° 4 M 12
Rondelle piane	N° 4 Ø 12

**1) EMISSIONI GAS METANO**

Classi definite secondo la normativa EN 676.

Classe	Emissioni NOx in mg/kWh gas metano
1	≤ 170
2	≤ 120
3	≤ 80
4	≤ 60

**2) EMISSIONI GAS PROPANO**

Classi definite secondo la normativa EN 676.

Classe	Emissioni NOx in mg/kWh gas propano
1	≤ 230
2	≤ 180
3	≤ 140
4	≤ 110

**TARGA IDENTIFICAZIONE BRUCIATORE**

1	2		targa_descr_bru	
3	4	5		
6	7			
8				
9	14			
10	11	12		13
		15		

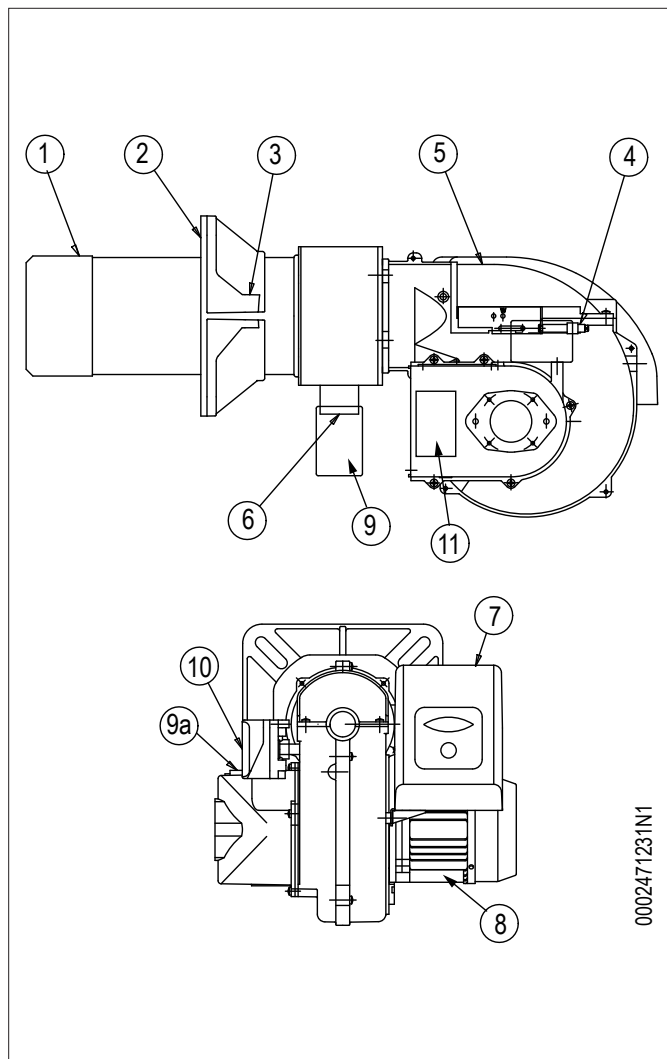
- 1 Logo aziendale
- 2 Ragione sociale azienda
- 3 Codice prodotto
- 4 Modello bruciatore
- 5 Matricola
- 6 Potenza combustibili liquidi
- 7 Potenza combustibili gassosi
- 8 Pressione combustibili gassosi
- 9 Viscosità combustibili liquidi
- 10 Potenza motore ventilatore
- 11 Tensione di alimentazione
- 12 Grado di protezione
- 13 Paese di costruzione e numeri di certificato di omologazione
- 14 Data di produzione mese / anno
- 15 Codice a barre matricola bruciatore

**DATI REGISTRAZIONE PRIMA ACCENSIONE**

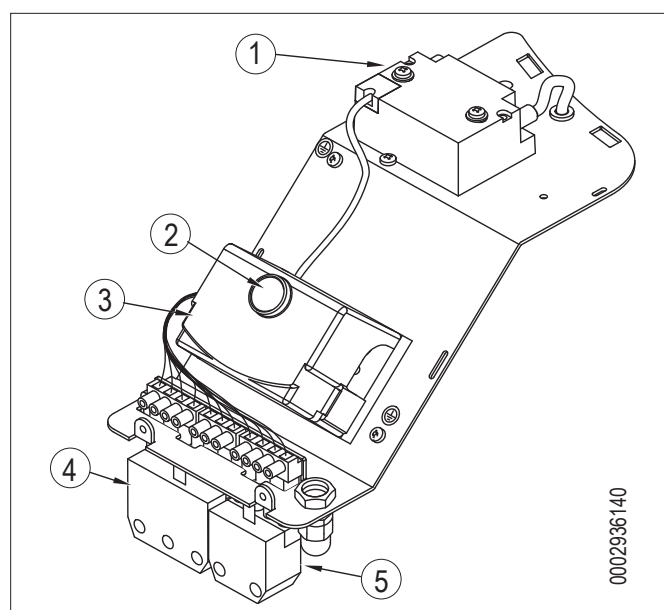
Modello:	Data:	ora:
Tipo di gas		
Indice di Wobbe inferiore		
Potere calorifico inferiore		
Portata min gas	Stm <sup>3</sup> /h	
Portata max gas	Stm <sup>3</sup> /h	
Potenza min gas	kW	
potenza max gas	kW	
Pressione gas di rete	hPa (mbar)	
Pressione gas a valle dello stabilizzatore	hPa (mbar)	
CO (alla potenza minima)	ppm	
CO2 (alla potenza minima)	%	
Nox (alla potenza minima)	ppm	
CO (alla potenza massima)	ppm	
CO2 (alla potenza massima)	%	
Nox (alla potenza massima)	ppm	
temperatura fumi		
temperatura aria		

**DESCRIZIONE COMPONENTI**

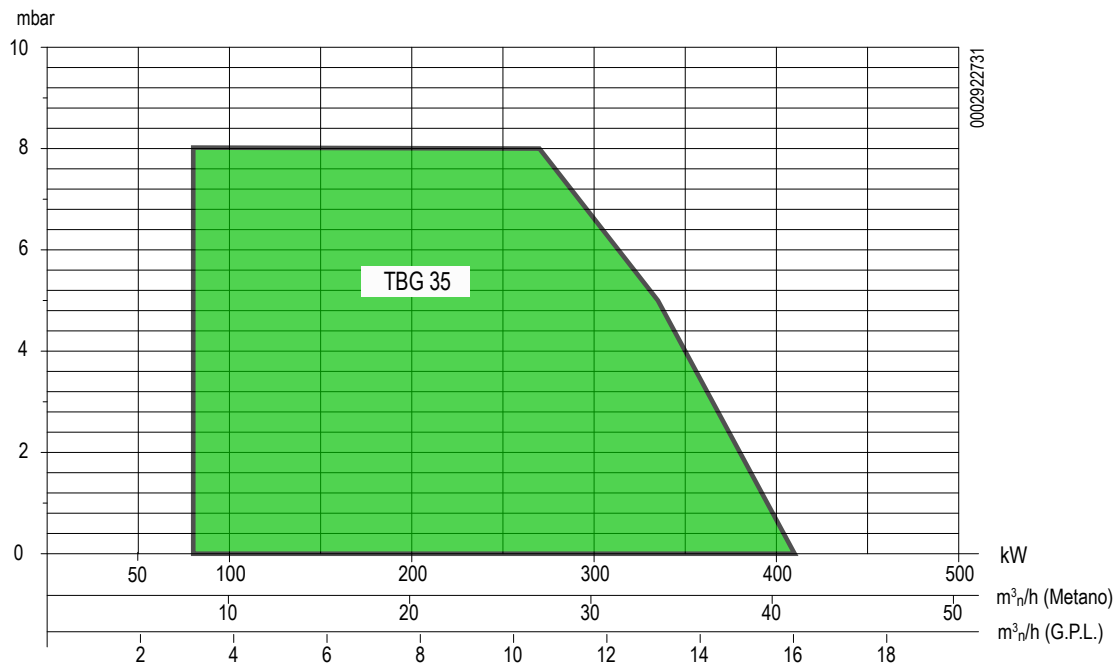
- 1 Testa di combustione
- 2 Guarnizione
- 3 Flangia attacco bruciatore
- 4 Dispositivo regolazione testata
- 5 Coperchio chiocciola
- 6 Flangia attacco rampa gas
- 7 Quadro elettrico
- 8 Motore
- N Regolazione aria manuale
- 9 Pressostato aria
- 10 Targa identificazione bruciatore


**QUADRO ELETTRICO**

- 11 Trasformatore d'accensione
- 12 Pulsate di sblocco
- 0 Apparecchiatura
- 1 Connettore 7 poli
- 2 Connettore 4 poli



**CAMPO DI LAVORO**



**IMPORTANTE**

I campi di lavoro sono ottenuti su caldaie di prova rispondenti alla norma EN676 e sono orientativi per gli accoppiamenti bruciatore-caldaia. Per il corretto funzionamento del bruciatore le dimensioni della camera di combustione devono essere rispondenti alla normativa vigente; in caso contrario vanno consultati i costruttori.

Il bruciatore non deve operare al di fuori del campo di lavoro dato.

### **CARATTERISTICHE TECNICO FUNZIONALI**

- Bruciatore di gas conforme alle normative europee EN 676 ed alle Direttive Europee 2006/42/CE; 2014/30/UE; 2014/35/UE; (UE) 2016/426.
- Elevato rendimento di ventilazione, bassi assorbimenti elettrici e bassa rumorosità.
- Manutenzione facilitata dalla possibilità di sfilare il gruppo di miscelazione senza smontare il bruciatore dalla caldaia.
- Controllo tenuta valvole secondo normativa europea EN676;
- Corredato di connettori a 4 e a 7 poli, 1 flangia e 1 guarnizione isolante per il fissaggio alla caldaia;
- Possibilità di uscita rampa gas dall'alto o dal basso;

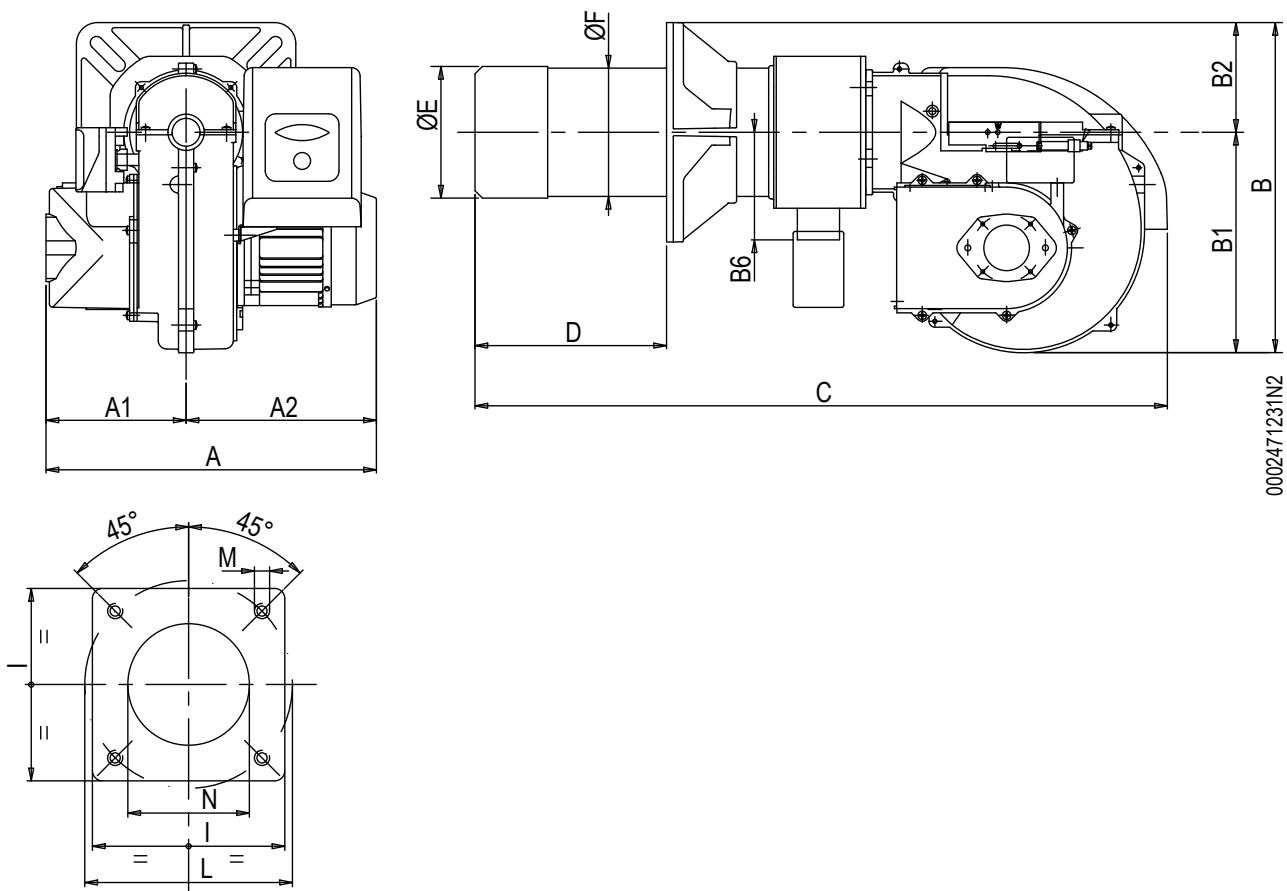
### **CARATTERISTICHE COSTRUTTIVE**

I bruciatori risultano composti da:

- Presa d'aria comburente con serranda a farfalla per la regolazione della portata d'aria.
- Flangia d'attacco al generatore scorrevole per adattare la sporgenza della testa ai vari tipi di generatori di calore.
- Pressostato aria che assicura la presenza dell'aria comburente.
- Rampa gas principale in versione CE composta da valvola di funzionamento e di sicurezza ad azionamento elettromagnetico, pressostato di minima, regolatore di pressione e filtro gas.
- Controllo della presenza di fiamma tramite elettrodo ionizzatore.
- Connessione alla rampa gas con connettori a prova d'errore
- Presa a 7 poli per l'alimentazione elettrica e per il collegamento termostatico del bruciatore
- Presa a 4 poli per il comando del secondo stadio di funzionamento o del regolatore elettronico di potenza
- Predisposizione al collegamento micro amperometro sul cavo ionizzazione
- Impianto elettrico con grado di protezione



**DIMENSIONI DI INGOMBRO**



Modello	A	A1	A2	B	B1	B2	B6	C	D	E Ø	F Ø
TBG 35	440	210	230	378	270	108	160	860	140 ÷ 300	137	133

Modello	I	I1	LØ	M	N Ø
TBG 35	215	215	200 ÷ 245	M12	145

## LINEA DI ALIMENTAZIONE

Lo schema di principio della linea di alimentazione gas è riportato nella figura sotto.

Installare, a monte della valvola gas, una valvola di intercettazione manuale e un giunto antivibrante, disposti secondo quanto indicato nello schema.

Nel caso di rampa gas dotata di regolazione di pressione non incorporato in una valvola monoblocco, riteniamo utile esporre i seguenti consigli pratici relativi all'installazione degli accessori sulla tubazione del gas in prossimità del bruciatore:

- Per evitare forti cadute di pressione all'accensione è opportuno che esista un tratto di tubazione lungo  $1,5 \div 2$  m tra il punto di applicazione dello stabilizzatore o riduttore di pressione ed il bruciatore. Questo tubo deve avere un diametro uguale o superiore al raccordo di attacco al bruciatore.

Per ottenere il miglior funzionamento del regolatore di pressione è opportuno che, lo stesso, sia applicato su tubazione orizzontale, dopo il filtro.

Il regolatore di pressione del gas, deve essere regolato, mentre lavora alla massima portata effettivamente utilizzata dal bruciatore.

La pressione in uscita, deve essere regolata ad un valore leggermente inferiore a quella massima realizzabile.

## APPLICAZIONE DEL BRUCIATORE ALLA CALDAIA

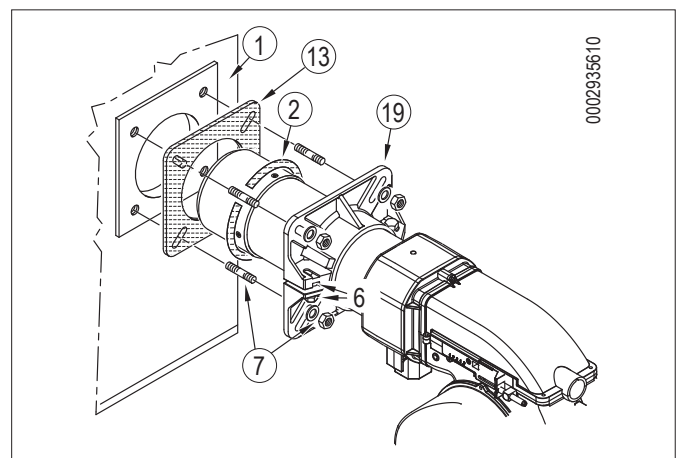
### MONTAGGIO GRUPPO TESTA

- Posizionare sul canotto la guarnizione isolante (13) interponendo la corda (2) tra la flangia e guarnizione.
- Adeguare la posizione della flangia di attacco (19) allentando le viti (6), la testa del bruciatore dovrà penetrare nel focolare della misura consigliata dal costruttore del generatore.
- Fissare il bruciatore alla caldaia (1) tramite i prigionieri, le rondelle e i relativi dadi in dotazione (7).



### PERICOLO / ATTENZIONE

Sigillare completamente con materiale idoneo lo spazio tra il canotto del bruciatore e il foro sul refrattario all'interno del portellone caldaia.



## MONTAGGIO RAMPA GAS

Sono possibili diverse soluzioni di montaggio (1), (2), (3), della rampa gas.

Il bruciatore viene fornito con attacco per rampa gas rivolto verso il basso.

Se si desidera invertire il lato di ingresso rampa per consentire il montaggio della rampa gas secondo la configurazione (1), seguire la procedura descritta al paragrafo: "Predisposizione pre attacco rampa verso l'alto".

Scegliere la posizione più idonea in base alla conformazione del locale caldaia e alla posizione di ingresso della tubazione gas.

### PREDISPOSIZIONE PER ATTACCO RAMPA VERSO L'ALTO, SOLO PER TBG 35

Se si desidera portare il lato di ingresso rampa verso l'alto, prima di applicare il bruciatore alla caldaia, seguire la procedura seguente:

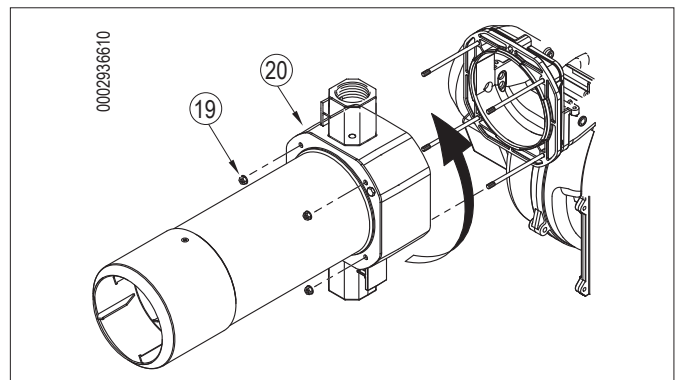
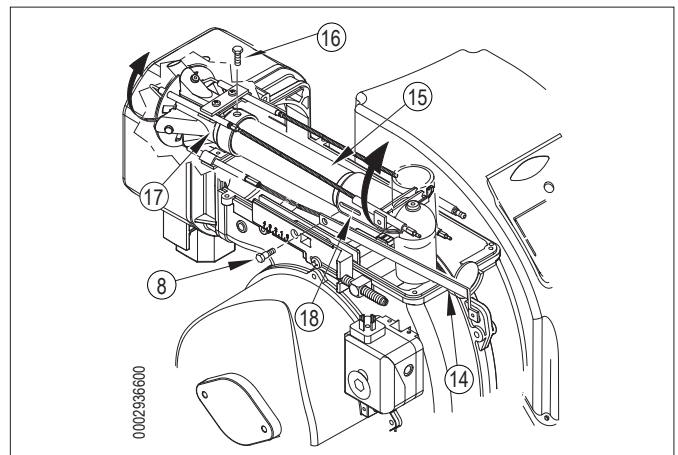
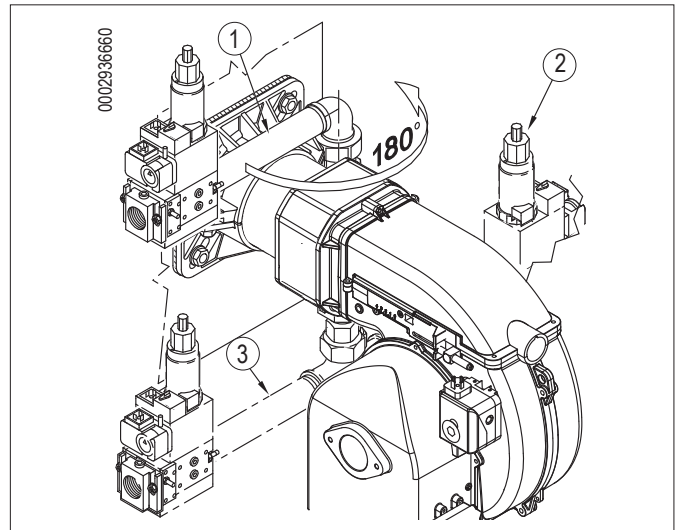
- Seguendo le istruzioni riportate al paragrafo " Manutenzione", estrarre il gruppo miscelazione e togliere la vite (8) che collega l'asta di avanzamento (14) del gruppo con il tubo mandata gas (15). Togliere la vite (16) che collega il miscelatore gas (17) al tubo.
- Ruotare di 180° il raccordo a gomito (18) e il miscelatore (17), in modo che l'ingresso sia rivolto verso l'alto. Fissare nuovamente al tubo mandata gas il miscelatore e l'asta di avanzamento del gruppo.
- Togliere i 4 dadi (19), sfilare il tubo fiamma (20) dai relativi prigionieri, riposizionare lo stesso con l'attacco filettato per il fissaggio della rampa gas rivolto verso l'alto.
- Per completare l'operazione fissare di nuovo il tubo fiamma alla chiocciola del bruciatore e riposizionare infine il gruppo miscelazione nella relativa sede.

A questo punto è possibile installare il bruciatore sulla caldaia con rampa valvole disposta secondo la configurazione 9 illustrata al paragrafo "Montaggio rampa gas".

Se si desidera portare il lato di ingresso rampa verso l'alto, prima di applicare il bruciatore alla caldaia, seguire la procedura seguente:

- Seguendo le istruzioni riportate al paragrafo " Manutenzione", estrarre il gruppo miscelazione e togliere la vite (8) che collega l'asta di avanzamento (14) del gruppo con il tubo mandata gas (15). Togliere la vite (16) che collega il miscelatore gas (17) al tubo.
- Ruotare di 180° il raccordo a gomito (18) e il miscelatore (17), in modo che l'ingresso sia rivolto verso l'alto. Fissare nuovamente al tubo mandata gas il miscelatore e l'asta di avanzamento del gruppo.
- Togliere i 4 dadi (19), sfilare il tubo fiamma (20) dai relativi prigionieri, riposizionare lo stesso con l'attacco filettato per il fissaggio della rampa gas rivolto verso l'alto.
- Per completare l'operazione fissare di nuovo il tubo fiamma alla chiocciola del bruciatore e riposizionare infine il gruppo miscelazione nella relativa sede.

A questo punto è possibile fissare il bruciatore con rampa valvole disposta verso l'alto sulla caldaia.



## COLLEGAMENTI ELETTRICI

- Tutti i collegamenti devono essere eseguiti con filo elettrico flessibile.
- Le linee elettriche devono essere distanziate dalle parti calde.
- L'installazione del bruciatore è consentita solo in ambienti con grado di inquinamento 2 come indicato nell'allegato M della norma EN 60335-1:2008-07.
- Assicurarsi che la linea elettrica a cui si vuol collegare l'apparecchio sia alimentata con valori di tensione e frequenza adatti al bruciatore.
- La linea di alimentazione trifase o monofase deve essere provvista di interruttore con fusibili. E' inoltre richiesto dalle Norme un interruttore sulla linea di alimentazione del bruciatore posto all'esterno del locale caldaia in posizione facilmente raggiungibile.
- La linea principale, il relativo interruttore con fusibili e l'eventuale limitatore devono essere adatti a sopportare la corrente massima assorbita dal bruciatore.
- Prevedere un interruttore onnipolare con distanza d'apertura dei contatti uguale o superiore a 3 mm per l'allacciamento alla rete elettrica, come previsto dalle normative di sicurezza vigenti.
- Per i collegamenti elettrici (linea e termostati) vedere il relativo schema elettrico.
- Sguainare l'isolante esterno del cavo di alimentazione nella misura strettamente necessaria al collegamento, evitando così che il filo possa venire a contatto con parti metalliche.

Per eseguire il collegamento del bruciatore alla linea di alimentazione procedere come segue:

- Inserire il connettore a 7 e 4 poli, nelle apposite prese situate al di sotto della basetta di supporto quadro elettrico.
- Per accedere ai componenti del quadro, svitare le due viti (6), arretrare leggermente il coperchio per sganciarli dalla basetta di supporto, quindi sollevarlo.
- Richiudere il coperchio facendo attenzione a posizionare in modo corretto i due ganci (3) nelle rispettive sedi.

### CAUTELA / AVVERTENZE

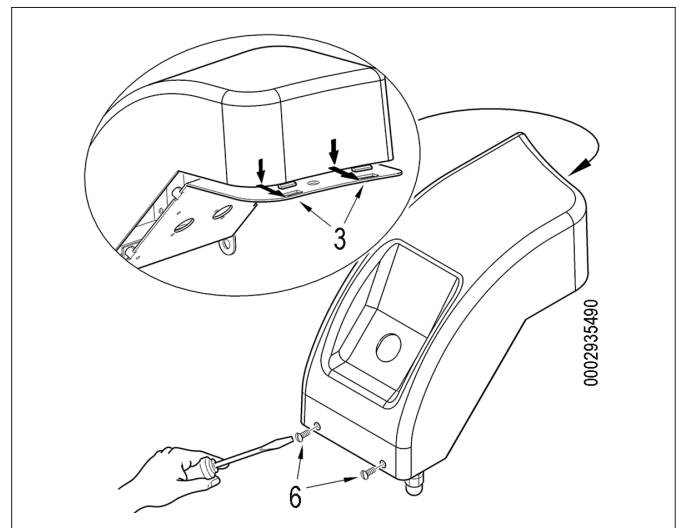
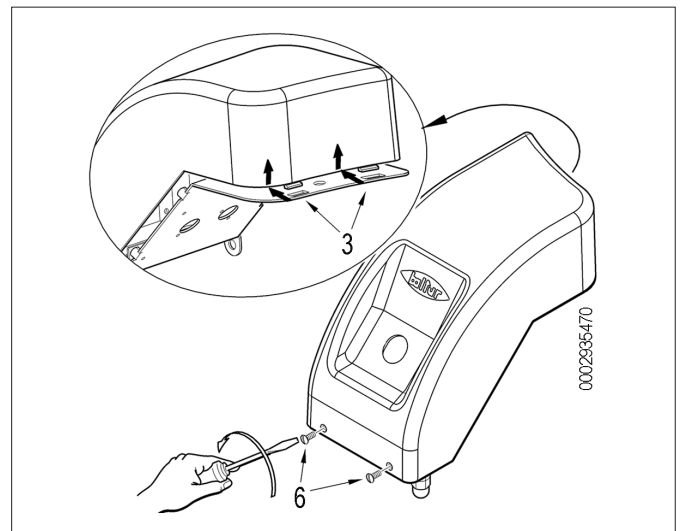
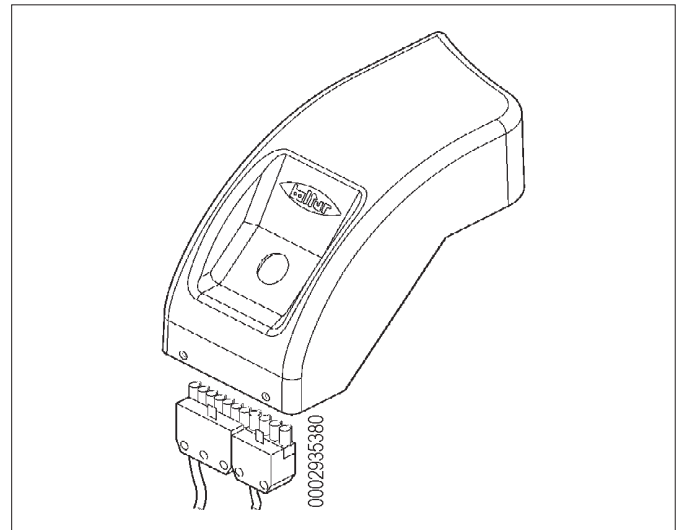
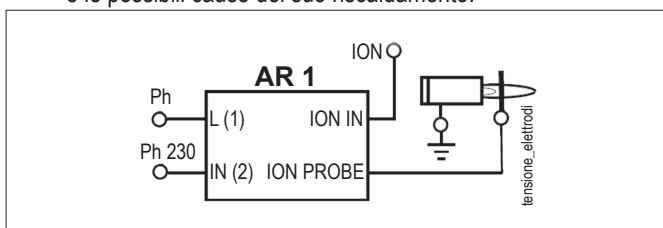
L'apertura del quadro elettrico del bruciatore è consentita esclusivamente a personale professionalmente qualificato.

- In caso di reti elettriche a 230 V fase-fase, se queste sono sbilanciate, la tensione fra elettrodo di rilevazione fiamma e massa può risultare insufficiente a garantire il corretto funzionamento del bruciatore. L'inconveniente è eliminato impiegando il trasformatore d'isolamento tipo AR1 codice 0005020028 che va collegato come indicato nello schema seguente.

Il motore elettrico è dotato di protettore termico a riarmo automatico che provoca l'arresto in caso di surriscaldamento.

### CAUTELA / AVVERTENZE

In caso di blocco è necessario controllare l'integrità del motore e le possibili cause del suo riscaldamento.



## DESCRIZIONE DEL FUNZIONAMENTO

### FUNZIONAMENTO MONOSTADIO

Viene così inserito il motore del ventilatore per effettuare la preventilazione della camera di combustione.

Successivamente si inserisce il trasformatore d'accensione e, dopo 2 secondi si aprono le valvole del gas.

### **i** IMPORTANTE

In alcune particolari applicazioni, nel caso si verificassero pulsazioni di fiamma durante il funzionamento del bruciatore con gas naturale, si consiglia di utilizzare le riduzioni previste per il combustibile GPL.

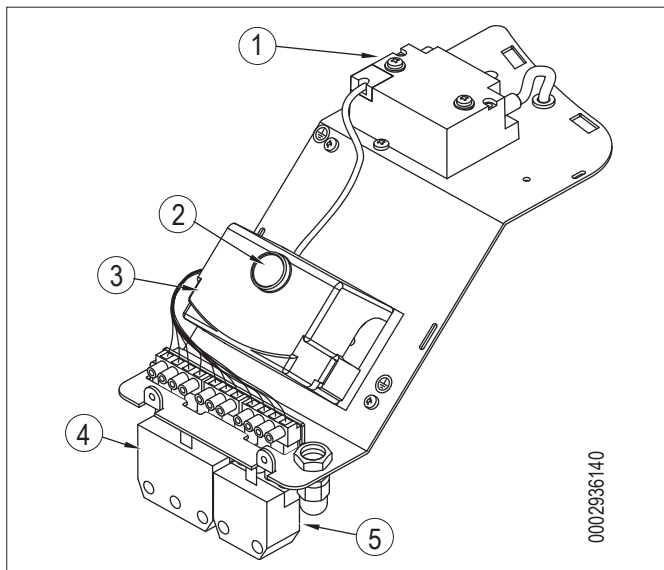
Essendo il bruciatore in versione ON/OFF, la posizione della serranda aria, deve essere necessariamente regolata per il funzionamento alla massima portata.

L'aria di combustione è regolabile, manualmente, mediante apposita serranda aria (vedi paragrafo: "Schema regolazione aria bruciatore monostadio").

La presenza della fiamma, rilevata dal dispositivo di controllo, consente il proseguimento e completamento della fase di accensione con la disinserzione del trasformatore d'accensione.

In caso di "blocco di sicurezza" le valvole vengono immediatamente richiuse.

Per sbloccare l'apparecchiatura dalla posizione di sicurezza occorre premere il pulsante Pulsate di sblocco del quadro elettrico.



## **ACCENSIONE E REGOLAZIONE GAS METANO**

- Verificare che ci sia acqua in caldaia e che le saracinesche dell'impianto siano aperte.
- Verificare che lo scarico dei prodotti della combustione attraverso le serrande caldaia e serrande camino, possa avvenire liberamente.
- Controllare che tutte le saracinesche poste sulla tubazione del combustibile siano aperte e così pure ogni altro organo di intercettazione.
- Regolare l'aria per la fiamma di accensione:
- Verificare che il senso di rotazione del motore ventola sia corretto.

Eeguire un controllo dell'apparecchio alla prima messa in funzione, dopo ogni revisione e dopo che l'impianto è rimasto inattivo per lungo tempo.

Prima di qualsiasi operazione d'accensione verificare che la camera di combustione sia libera da gas.

- effettuando un tentativo di avviamento senza immissione di gas, si verifichi un arresto di blocco alla fine del tempo di sicurezza (o più ripetizioni di ciclo fino ad un massimo di 10, a seconda delle impostazioni);
- interrompendo l'afflusso del gas con l'apparecchio in posizione di regime, verificare che entro 1s venga tolta tensione alle elettrovalvole gas e, dopo una ripetizione di ciclo (o più ripetizioni di ciclo fino ad un massimo di 10, a seconda delle impostazioni), l'apparecchio effettui un arresto di blocco;

### **FUNZIONAMENTO MONOSTADIO**

#### **REGOLAZIONE DELLA POTENZA DI PRIMA ACCENSIONE**

- Per bruciatore monostadio provvisto di regolazione manuale, regolare l'aria comburente seguendo le indicazioni riportate nel paragrafo "Schema regolazione aria sulla testa di combustione".
- Inserire ora l'interruttore Interruttore MARCIA / ARRESTO del quadro bruciatore; l'apparecchiatura di comando riceve così tensione ed il programmatore determina l'inserzione del bruciatore come descritto nel capitolo "descrizione del funzionamento". Durante la fase di preventilazione occorre accertarsi che il pressostato di controllo della pressione dell'aria effettui lo scambio. Se il pressostato aria non rileva la pressione sufficiente non viene inserito il trasformatore di accensione e nemmeno le valvole del gas, pertanto l'apparecchiatura si arresta in "blocco".
- Alla prima accensione possono verificarsi "blocchi" successivi dovuti a:

- Lo sfogo dell'aria dalla tubazione del gas non è stato eseguito correttamente e quindi la quantità di gas è insufficiente per consentire una fiamma stabile.
- Il "blocco" con presenza di fiamma può essere causato da instabilità della stessa, per un rapporto aria/gas non corretto. Si rimedia variando la quantità di aria e/o di gas erogati in modo da trovare il corretto rapporto. Lo stesso inconveniente può essere causato da una non corretta distribuzione aria/gas nella testa di combustione; agendo sul dispositivo di regolazione della testa di combustione chiudere o aprire il passaggio dell'aria tra testa e diffusore gas.
  - Rotazione oraria la portata d'aria aumenta
  - Rotazione antioraria la portata d'aria diminuisce

### PRESSOSTATO ARIA

Il pressostato aria ha lo scopo di mettere in sicurezza (blocco) l'apparecchiatura se la pressione dell'aria non è quella prevista.

Il pressostato deve quindi essere regolato per intervenire chiudendo il contatto NO (normalmente aperto) quando la pressione dell'aria nel bruciatore raggiunge il valore a cui è regolato.

Qualora il pressostato aria non rilevi una pressione superiore a quella di taratura, l'apparecchiatura esegue il suo ciclo ma non si inserisce il trasformatore d'accensione e non si aprono le valvole del gas e di conseguenza il bruciatore si arresta in "blocco".

Per verificare il corretto funzionamento del pressostato aria, occorre, con bruciatore al minimo dell'erogazione, aumentare il valore di regolazione fino a verificare l'intervento a cui deve conseguire l'immediato arresto in "blocco" del bruciatore.

Per accertare il corretto funzionamento del pressostato aria occorre, con bruciatore acceso in 1° stadio, aumentare il valore di regolazione fino a verificarne l'intervento a cui deve conseguire l'immediato arresto in "blocco" del bruciatore.

Sbloccare il bruciatore premendo l'apposito pulsante e riportare la regolazione del pressostato ad un valore sufficiente per rilevare una pressione di aria esistente durante la fase di preventilazione.

### PRESSOSTATI DI CONTROLLO DELLA PRESSIONE DEL GAS

Il pressostato di controllo della pressione minima, utilizza il contatto NO (normalmente aperto) che si trova chiuso quando il pressostato rileva una pressione superiore a quella a cui è regolato.

La regolazione dei pressostati di minima e/o di massima deve avvenire all'atto del collaudo del bruciatore in funzione della pressione che si riscontra di volta in volta.

L'intervento (apertura di circuito) di qualsiasi pressostato quando il bruciatore è in funzione con fiamma accesa, determina immediatamente il blocco del bruciatore.

Alla prima accensione del bruciatore è indispensabile verificare il corretto funzionamento degli stessi.

Verificare il funzionamento del rilevatore di fiamma come segue:

- staccare il cavo proveniente dall'elettrodo di ionizzazione;
- avviare il bruciatore;
- l'apparecchiatura completerà il ciclo di controllo e dopo due secondi manderà in blocco il bruciatore per mancata fiamma di accensione;
- spegnere il bruciatore;
- riposizionare la fotocellula;
- Occorre effettuare questa verifica anche con bruciatore già acceso, sfilando la fotocellula dalla sede, l'apparecchiatura si deve portare immediatamente in blocco.
- verificare l'efficienza dei termostati o pressostati di caldaia (l'intervento deve arrestare il bruciatore)
- Terminata la procedura di regolazione bloccare i dadi (1), (4) e (4a) con chiave e controchiave e spegnere il bruciatore.
- Si raccomanda di impostare la camma per la chiusura in sosta della serranda aria in una posizione tale da garantire la chiusura completa a bruciatore spento.

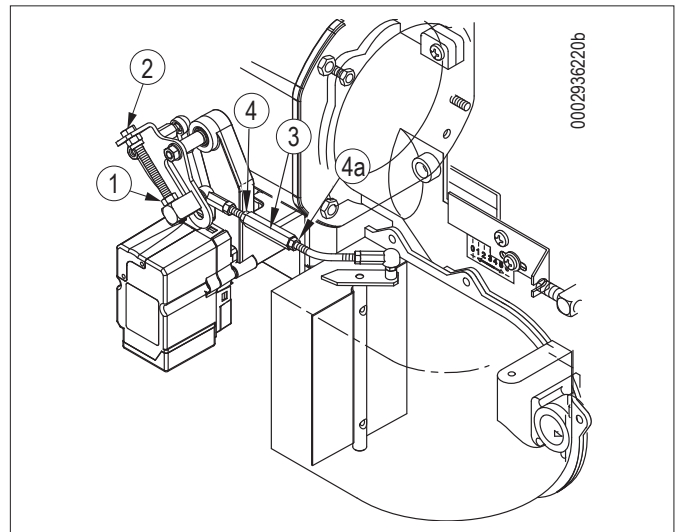


### CAUTELA / AVVERTENZE

Controllare che l'accensione avvenga regolarmente. Nel caso in cui il miscelatore sia troppo avanti, l'elevato flusso d'aria può rendere difficoltosa l'accensione. In questo caso, occorre spostare indietro gradualmente il miscelatore fino a raggiungere una ottimale accensione e fissare tale posizione.

**Ricordiamo ancora che è preferibile, per la piccola fiamma, limitare la quantità di aria allo**

**stretto indispensabile per avere un'accensione sicura anche nei casi più impegnativi.**



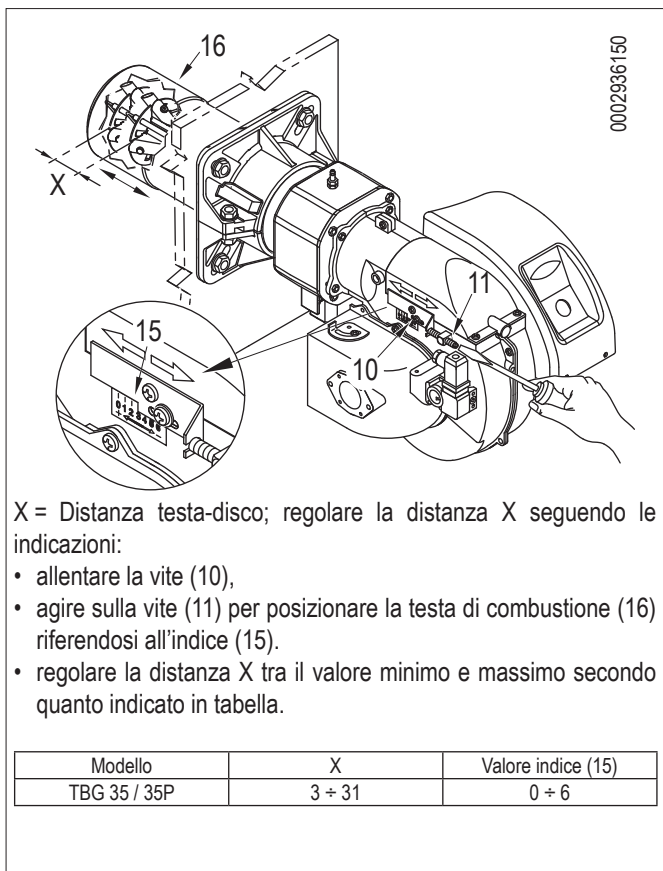


## REGOLAZIONE ARIA SULLA TESTA DI COMBUSTIONE

La testa di combustione è dotata di un dispositivo di regolazione che permette di aprire o chiudere il passaggio dell'aria tra il disco e la testa.

Può essere indispensabile avere un'elevata pressione d'aria a monte del disco per evitare pulsazioni di fiamma, condizione indispensabile quando il bruciatore lavora su focolare pressurizzato e/o ad alto carico termico.

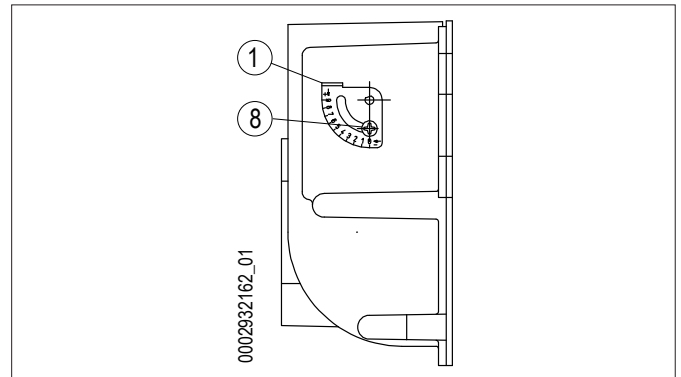
Raggiunta l'**erogazione massima desiderata** si provvede a correggere la posizione del dispositivo che chiude l'aria sulla testa di combustione, spostandolo in avanti o indietro, in modo di avere un flusso d'aria, adeguato all'erogazione, **con serranda di regolazione dell'aria in aspirazione sensibilmente aperta**.



desiderata. Successivamente stringere la vite per bloccare la serranda.

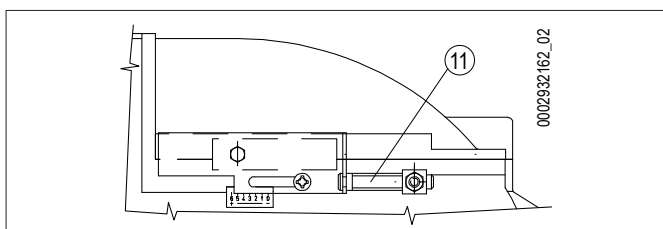
Posizione 0: serranda tutta chiusa

Posizione 9: serranda tutta aperta



## CAUTELA / AVVERTENZE

Le regolazioni sopra esposte sono indicative; posizionare la testa di combustione in funzione delle caratteristiche del focolare.



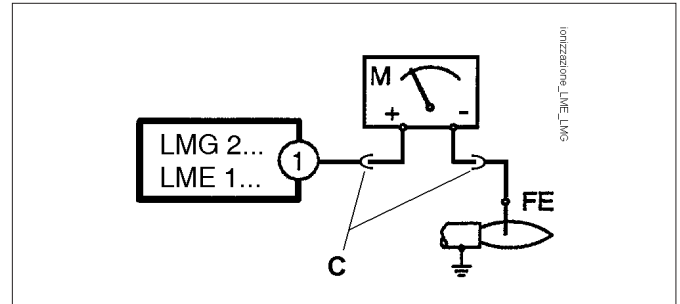
## REGOLAZIONE ARIA MANUALE SULLA TESTA DI COMBUSTIONE

Per regolare l'angolo di apertura della serranda aria, allentare la vite (8) ed agire sul volantino (1) posizionando l'indice nella posizione



### CORRENTE DI RILEVAZIONE FIAMMA

La corrente minima di ionizzazione per far funzionare l'apparecchiatura è di 3 µA. La fiamma del bruciatore genera una corrente nettamente superiore, tale da non richiedere normalmente alcun controllo da parte dell'apparecchiatura. Qualora si voglia misurare la corrente di ionizzazione bisogna collegare un microamperometro in serie al cavetto dell'elettrodo di ionizzazione aprendo il connettore "C", vedi schema elettrico.



### SCHEMA DI REGOLAZIONE TESTA DI COMBUSTIONE E DISTANZA DISCO ELETTRODI

000235663\_TB35

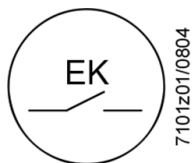
TBG 35

1 - Elettrodo ionizzazione  
2 - Elettrodo accensione  
3 - Disco fiamma  
4 - Miscelatore  
5 - Tubo mandata gas  
E - ATTENZIONE: uscita foro ugello centrale in prossimità della punta dell'elettrodo.

	A	B	C	D
TBG 35 / 35P	4	5	4	4

## APPARECCHIATURA DI COMANDO E CONTROLLO LME...

### FUNZIONAMENTO.



- ▲ ROSSO
- GIALLO
- VERDE

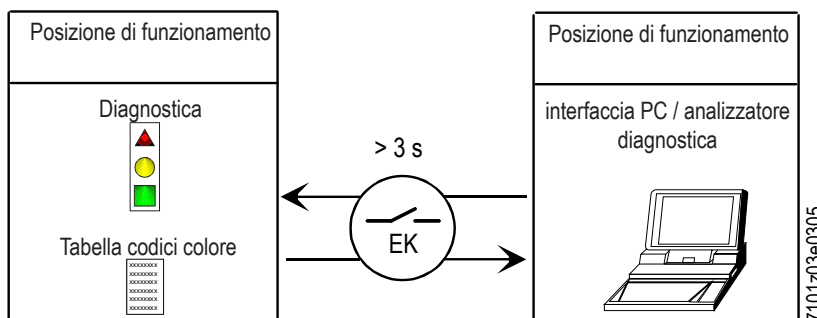
Il pulsante di sblocco «EK...» è l'elemento principale per poter accedere a tutte le funzioni di diagnostica (attivazione e disattivazione), oltre a sbloccare il dispositivo di comando e controllo.

Sia «LED» che «EK...» sono posizionati sotto il pulsante trasparente, premendolo si procede allo sblocco del dispositivo di comando e controllo. Possibilità di due funzioni di diagnostica:

1. Indicazione visiva direttamente sul pulsante di sblocco, funzionamento e diagnosi dello stato del dispositivo.
2. Diagnostica con interfaccia, in questo caso è necessario il cavo di collegamento OCI400 che può essere collegato ad un PC con software ACS400, o ad analizzatori gas di differenti costruttori.

### INDICAZIONE VISIVA.

Durante il funzionamento, sul pulsante di sblocco è indicata la fase in cui il dispositivo di comando e controllo si trova, nella tabella sono riepilogate le sequenze dei colori ed il loro significato. Per attivare la funzione di diagnosi premere per almeno 3 secondi il pulsante di sblocco, un lampeggio veloce di colore rosso indicherà che la funzione è attiva; analogamente per disattivare la funzione basterà premere per almeno 3 secondi il pulsante di sblocco, (la commutazione verrà indicata con luce gialla lampeggiante).



### INDICAZIONI DELLO STATO DEL DISPOSITIVO DI COMANDO E CONTROLLO.

Condizione	Sequenza colori	Colori
Condizioni di attesa TW, altri stati intermedi	.....	Nessuna luce
Fase di accensione	●○●○●○	Giallo intermittente
Funzionamento corretto, intensità di corrente rilevatore fiamma superiore al minimo ammesso	■■■■■■	Verde
Funzionamento non corretto, intensità di corrente rilevatore fiamma inferiori al minimo ammesso	■○■○■○	Verde intermittente
Diminuzione tensione di alimentazione	●▲●▲●▲	Giallo e Rosso alternati
Condizione di blocco bruciatore	▲▲▲▲▲▲	Rosso
Segnalazione guasto (vedere legenda colori)	▲○▲○▲○	Rosso intermittente
Luce parassita durante l'accensione del bruciatore	■▲■▲■▲	Verde Rosso alternati
Lampeggio veloce per diagnostica	▲▲▲▲▲▲	Rosso lampeggiante rapido

○ NESSUNA LUCE.    ▲ ROSSO.    ● GIALLO.    ■ VERDE.

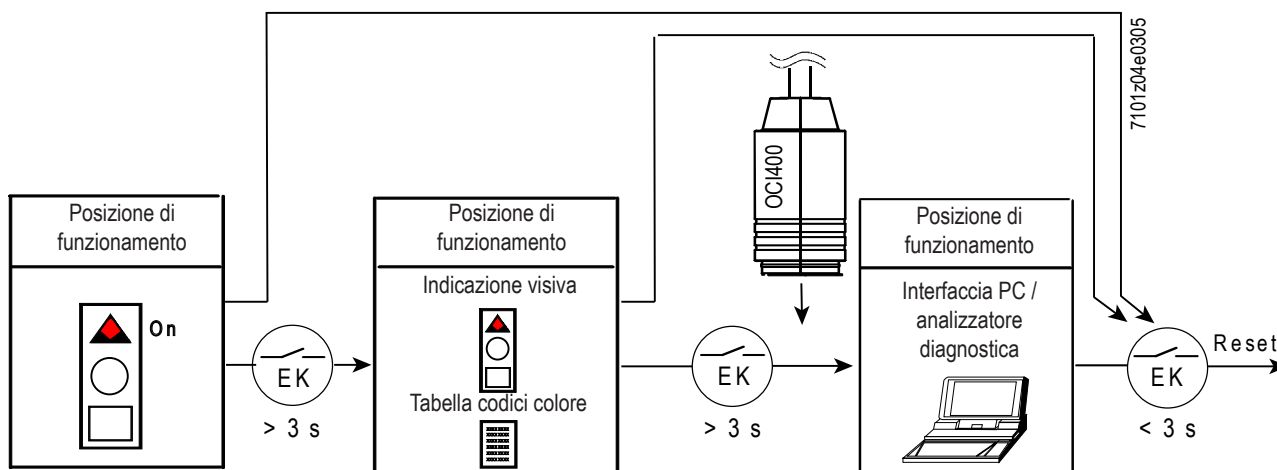
### DIAGNOSI DELLE CAUSE DI MALFUNZIONAMENTO E BLOCCO.

In caso di blocco bruciatore nel pulsante di sblocco sarà fissa la luce rossa.

Premendo per più di 3 sec. la fase di diagnosi verrà attivata (luce rossa con lampeggio rapido), nella tabella sottostante viene riportato il significato della causa di blocco o malfunzionamento in funzione del numero di lampeggi (sempre colore rosso).

Premendo il pulsante di sblocco per almeno 3 sec. si interromperà la funzione di diagnosi.

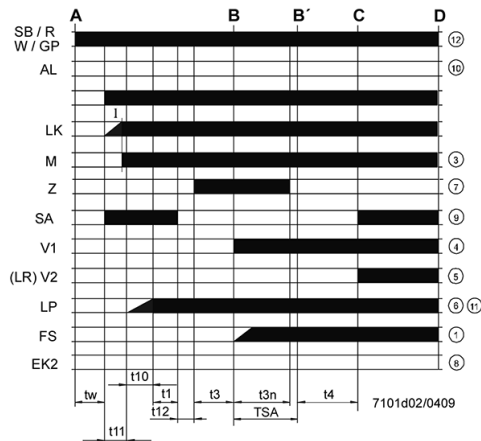
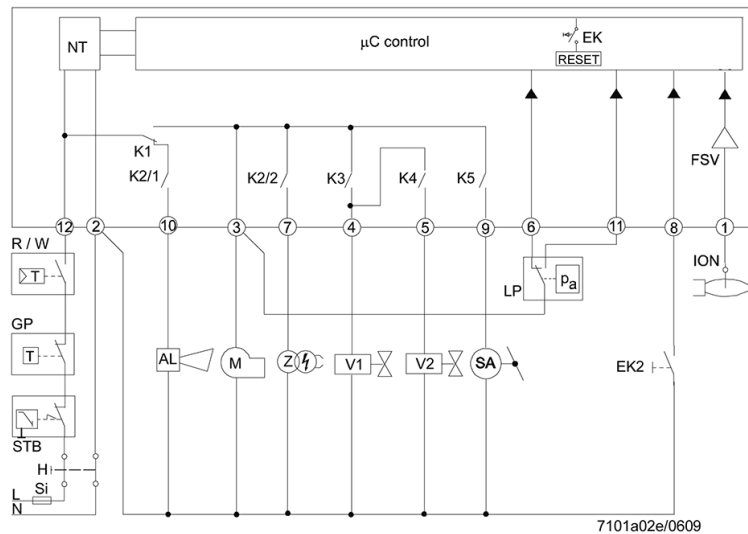
Lo schema sotto riportato indica le operazioni da eseguire per attivare le funzioni di diagnostica anche con interfaccia di comunicazione attraverso il cavo di collegamento "OCI400".



Indicazione ottica	"AL" al morsetto 10	Possibili cause
2 lampeggi ●●	On	Assenza del segnale di fiamma alla fine del tempo di sicurezza <TSA> - Malfunzionamento valvole combustibile - Malfunzionamento rilevatore fiamma - Difettosità nella taratura del bruciatore, assenza di combustibile - Mancata accensione difettosità trasformatore di accensione
3 lampeggi ●●●	On	- Malfunzionalità pressostato aria LP - Mancanza segnale pressostato dopo T10 - Contatto del pressostato LP incollato in posizione di riposo
4 lampeggi ●●●●	On	Luce estranea durante la fase di accensione
5 lampeggi ●●●●●	On	- Assenza segnale pressostato aria LP - Contatto del pressostato LP incollato in posizione di lavoro
6 lampeggi ●●●●●●	On	Non utilizzata
7 lampeggi ●●●●●●●	On	Assenza del segnale di fiamma durante funzionamento normale, ripetizione accensione (limitazione nel numero delle ripetizioni dell'accensione) - Anomalia delle valvole combustibile - Anomalie del rilevatore fiamma - Difettosità nella taratura del bruciatore
8 lampeggi ●●●●●●●●	On	Non utilizzata
9 lampeggi ●●●●●●●●●	On	Non utilizzata
10 lampeggi ●●●●●●●●●●	On	Problemi di cablaggio elettrico o danneggiamenti interni al dispositivo
14 lampeggi ●●●●●●●●●●●●●●	On	CPI contatto non chiuso

- In condizioni di diagnosi di anomalia il dispositivo rimane disattivato.
- - Il bruciatore è spento.
- - La segnalazione di allarme «AL» è sul morsetto 10 che è sotto tensione.
- Per riattivare il dispositivo e iniziare un nuovo ciclo procedere premendo per 1 sec. (< 3 sec) il pulsante di sblocco.

**SCHEMA DEI COLLEGAMENTI E CONTROLLO DELLA SEQUENZA DI LAVORO DELL'APPARECCHIATURA LME 22...**



- I 1° Camma attuatore
- t1 Tempo di preventilazione
- t1' Tempo di ventilazione
- t3 Tempo pre-accensione
- t3n Tempo di post-accensione
- t4 Intervallo tra l'accensione «Off» ed l'apertura di «BV2»
- t10 Tempo disponibile per la rilevazione della pressione aria del pressostato
- t11 Tempo di apertura programmato per l'attuatore «SA»
- t12 Tempo di chiusura programmato per l'attuatore «SA»
- t22 2° tempo di sicurezza
- TSA Tempo di sicurezza per l'accensione
- tw Tempo di attesa

- AGK25... Resistenza PTC
- AL Messaggio di errore (allarme)
- BCI Interfaccia di Comunicazione del Bruciatore
- BV... Valvola del Combustibile
- CPI Indicatore di Posizione Chiusa
- Dbr.. Ponticello cablaggio
- EK.. Pulsante di reset del blocco remoto (interno)
- EK2 Pulsante di reset del blocco remoto
- ION Sonda di Ionizzazione
- FS Segnale di Fiamma
- FSV Amplificatore del segnale di fiamma
- GP Pressostato gas
- H Interruttore principale
- HS Contatto ausiliario, relè
- ION Sonda di Ionizzazione
- K1...4 Relè Interni
- KL Fiamma bassa
- LK Serranda dell'Aria
- LKP Posizione della serranda dell'aria
- LP Pressostato aria
- LR Modulazione
- M Motore ventola
- MS Motore sincro
- NL Carico nominale
- NT Alimentatore elettrico
- QRA...Rivelatore di Fiamma
- QRC... Rivelatore di fiamma blu bl br marrone sw nero
- R Termostato / pressostato di controllo
- RV Dispositivo di regolazione del gas
- SA Attuatore SQN...
- SB Termostato di limiti di sicurezza
- STB Termostato di limiti di sicurezza
- Si Fusibile esterno
- t Tempo
- W Termostato di Limiti / Pressostato
- Z Trasformatore dell'accensione
- ZV Valvola a gas pilota
- A Comando di Avvio (accensione da «R»)
- B-B' Intervallo per la formazione della fiamma
- C Bruciatore arrivato in posizione di funzionamento
- C-D Funzionamento del bruciatore (generazione di calore)
- D Spegnimento controllato da «R»

- Il bruciatore viene spento immediatamente
- Il controllo del bruciatore sarà immediatamente pronto per un nuovo avvio

Apparecchiatura o programmatore	TSA	t1	t3	t3n	t4	t11	t12
	s	s	s	s	s	s	s
<b>LME 22.233 C2</b>	3	20	3	2,5	8	30	30
<b>LME 22.331 C2</b>	3	30	3	2,5	8	12	12



## MANUTENZIONE

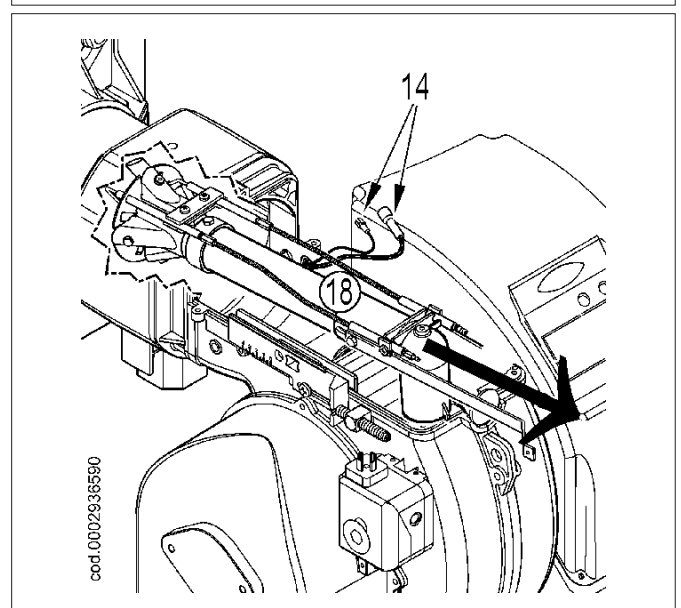
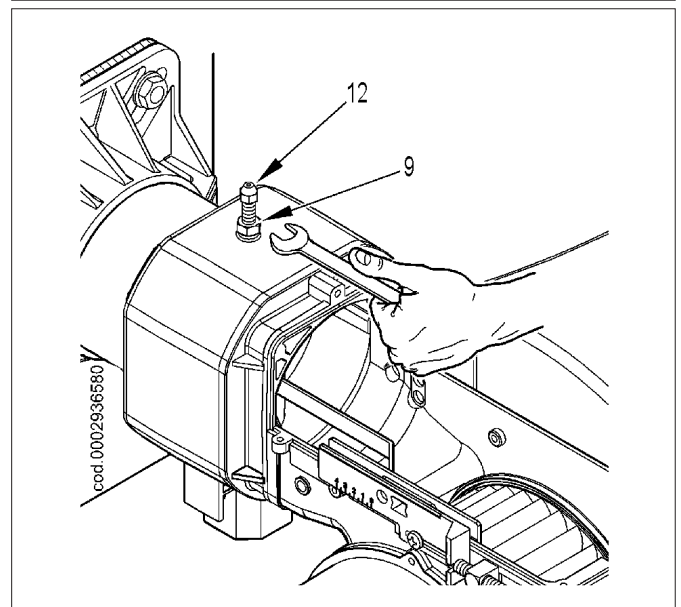
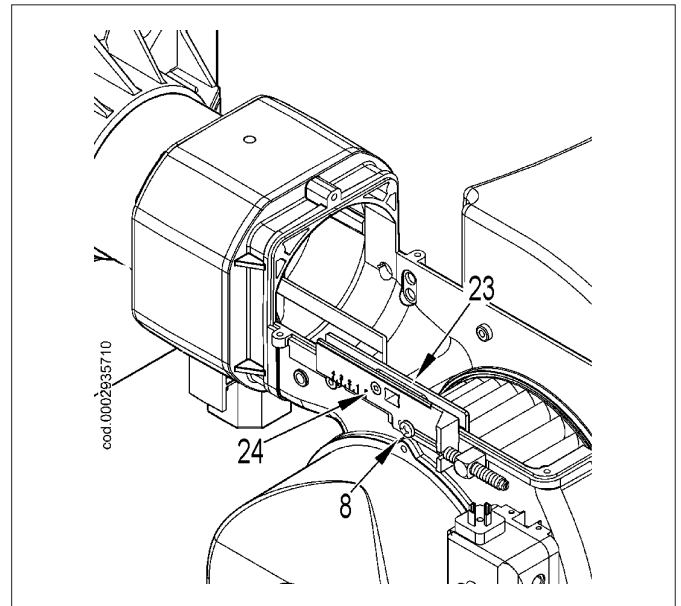
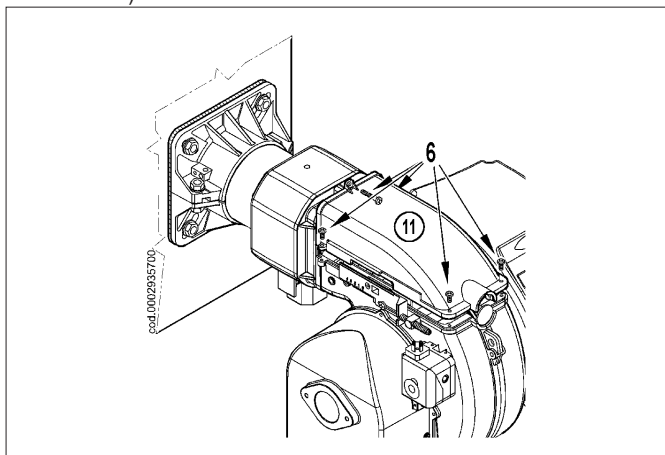
Effettuare almeno una volta all'anno e comunque in conformità alle norme vigenti, l'analisi dei gas di scarico della combustione verificando la correttezza dei valori di emissioni.

- Verificare che tutti i componenti della testa di combustione siano in buono stato, non deformati e privi di impurità o depositi derivanti dall'ambiente di installazione e/o dalla combustione.
- Verificare lo stato degli elettrodi. Se necessario sostituirli.
- Controllare che il filtro del combustibile sia pulito. Se necessario sostituirlo.
- Effettuare l'analisi dei gas di scarico della combustione verificando la correttezza dei valori di emissioni.

Nel caso si renda necessaria la pulizia della testa di combustione occorre smontarla procedendo nel seguente modo:

- Svitare le viti di fissaggio (6), e rimuovere il coperchio (11).
- Assicurarsi che la piastrina mobile (23) sia tenuta bloccata dalla vite (8). Questo consentirà, una volta terminate le operazioni di manutenzione, di risistemare il gruppo miscelazione nella stessa posizione a cui era stato precedentemente regolato. Svitare la vite (24) che fissa l'asta di avanzamento del gruppo alla piastrina mobile.
- Dopo aver allentato il dado (9) rimuovere la vite di bloccaggio (12) del gruppo miscelatore.
- Estrarre completamente il gruppo miscelazione (18) nella direzione indicata dalla freccia, dopo aver sfilato i cavi di accensione e ionizzazione (14) dai rispettivi elettrodi.

Completare le operazioni di manutenzione, procedere con il rimontaggio della testa di combustione, seguendo a ritroso il percorso sopra descritto, dopo aver verificato la corretta posizione degli elettrodi di accensione e di ionizzazione (vedi scheda SCHEMA DI REGOLAZIONE TESTA DI COMBUSTIONE E DISTANZA DISCO ELETTRODI).



**TEMPI DI MANUTENZIONE**

Descrizione particolare	Azione da eseguire	Gas
<b>TESTA DI COMBUSTIONE</b>		
ELETTRODI	CONTROLLO VISIVO, INTEGRITA' CERAMICHE, SMERIGLIATURA ESTREMITA', VERIFICARE DISTANZA, VERIFICARE CONNESSIONE ELETTRICA	ANNO
DISCO FIAMMA	CONTROLLO VISIVO INTEGRITA' EVENTUALI DEFORMAZIONI, PULIZIA	ANNO
SONDA DI IONIZZAZIONE	CONTROLLO VISIVO, INTEGRITA' CERAMICHE, SMERIGLIATURA ESTREMITA', VERIFICARE DISTANZA, VERIFICARE CONNESSIONE ELETTRICA	ANNO
COMPONENTI TESTA COMBUSTIONE	CONTROLLO VISIVO INTEGRITA' EVENTUALI DEFORMAZIONI, PULIZIA	ANNO
GUARNIZIONE ISOLANTE	CONTROLLO VISIVO TENUTA ED EVENTUALE SOSTITUZIONE	ANNO
GUARNIZIONE RACCORDO MANDATA GAS	CONTROLLO VISIVO TENUTA ED EVENTUALE SOSTITUZIONE	ANNO
<b>LINEA ARIA</b>		
GRIGLIA/SERRANDE ARIA	PULIZIA	ANNO
CUSCINETTI SERRANDA ARIA	INGRASSAGGIO	ANNO
VENTILATORE	PULIZIA VENTOLA E CHIOCCIOLA, INGRASSAGGIO ALBERO MOTORE	ANNO
PRESSOSTATO ARIA	PULIZIA	ANNO
PRESA E CONDOTTI PRESSIONE ARIA	PULIZIA	ANNO
<b>COMPONENTI DI SICUREZZA</b>		
SENSORE FIAMMA	PULIZIA	ANNO
PRESSOSTATO GAS	VERIFICA FUNZIONALE	ANNO
<b>COMPONENTI VARI</b>		
MOTORI ELETTRICI	PULIZIA VENTOLA RAFFREDDAMENTO, VERIFICA RUMOROSITÀ CUSCINETTI	ANNO
CAMMA MECCANICA	VERIFICA USURA E FUNZIONALITÀ, INGRASSAGGIO PATTINO E VITI	ANNO
LEVE/TIRANTI/SNODI SFERICI	CONTROLLO EVENTUALI USURE, LUBRIFICAZIONE COMPONENTI	ANNO
IMPIANTO ELETTRICO	VERIFICA CONNESSIONI E SERRAGGIO MORSETTI	ANNO
INVERTER	PULIZIA VENTOLA DI RAFFREDDAMENTO E SERRAGGIO MORSETTI	ANNO
SONDA CO	PULIZIA E CALIBRAZIONE	ANNO
SONDA O2	PULIZIA E CALIBRAZIONE	ANNO
KIT ESTRAZIONE TESTA COMBUSTIONE	VERIFICA USURA E FUNZIONALITÀ	ANNO
<b>LINEA COMBUSTIBILE</b>		
FILTRO GAS	SOSTITUIRE ELEMENTO FILTRANTE	ANNO
TENUTE IDRAULICHE/GAS	VERIFICA EVENTUALI PERDITE	ANNO
<b>PARAMETRI DI COMBUSTIONE</b>		
CONTROLLO CO	CONFRONTO CON VALORI REGISTRATI ALL'AVVIAMENTO DELL'IMPIANTO	ANNO
CONTROLLO CO2	CONFRONTO CON VALORI REGISTRATI ALL'AVVIAMENTO DELL'IMPIANTO	ANNO
CONTROLLO INDICE DI FUMO BACHARACH	CONFRONTO CON VALORI REGISTRATI ALL'AVVIAMENTO DELL'IMPIANTO	N.A.
CONTROLLO NOX	CONFRONTO CON VALORI REGISTRATI ALL'AVVIAMENTO DELL'IMPIANTO	ANNO
CONTROLLO CORRENTE DI IONIZZAZIONE	CONFRONTO CON VALORI REGISTRATI ALL'AVVIAMENTO DELL'IMPIANTO	ANNO
CONTROLLO TEMPERATURA FUMI	CONFRONTO CON VALORI REGISTRATI ALL'AVVIAMENTO DELL'IMPIANTO	ANNO
REGOLATORE PRESSIONE GAS	RILIEVO PRESSIONE ALL'AVVIAMENTO	ANNO

***i* IMPORTANTE**

Per utilizzi gravosi o con combustibili particolari, gli intervalli tra una manutenzione e la successiva, dovranno essere ridotti adeguandoli alle effettive condizioni di impiego secondo le indicazioni del manutentore.

## VITA ATTESA

La vita attesa dei bruciatori e dei relativi componenti dipende molto dal tipo di applicazione su cui il bruciatore è installato, dai cicli, dalla potenza erogata, dalle condizioni dell'ambiente in cui si trova, dalla frequenza e modalità di manutenzione, ecc. ecc.

Le normative relative ai componenti di sicurezza prevedono una vita attesa di progetto espressa in cicli e/o anni di funzionamento.

Tali componenti garantiscono un corretto funzionamento in condizioni operative "normali" (\*) con manutenzione periodica secondo le indicazioni riportate nel manuale.

La seguente tabella illustra la vita attesa di progetto dei principali componenti di sicurezza; i cicli di funzionamento indicativamente corrispondono alle partenze del bruciatore.

**In prossimità del raggiungimento di tale limite di vita attesa il componente deve essere sostituito con un ricambio originale.**



### IMPORTANTE

le condizioni di garanzia (eventualmente fissate in contratti e/o note di consegna o di pagamento) sono indipendenti e non fanno riferimento alla vita attesa di seguito indicata.

(\*) Per condizioni operative "normali" si intendono applicazioni su caldaie ad acqua e generatori di vapore oppure applicazioni industriali conformi alla norma EN 746-2 in ambienti con temperature nei limiti previsti dal presente manuale e con grado di inquinamento 2 conformemente all'allegato M della norma EN 60204-1.

Componente di sicurezza	Vita attesa di progetto	
	Cicli di funzionamento	Anni di funzionamento
Apparecchiatura	250 000	10
Sensore fiamma (1)	n.a.	10 000 ore di funzionamento
Controllo di tenuta	250 000	10
Pressostato gas	50 000	10
Pressostato aria	250 000	10
Regolatore di pressione gas (1)	n.a.	15
Valvole gas (con controllo di tenuta)	Sino alla segnalazione della prima anomalia di tenuta	
Valvole gas (senza controllo di tenuta) (2)	250 000	10
Servomotori	250 000	10
Girante del ventilatore aria	50 000 partenze	10

(1) Le caratteristiche possono degradare nel tempo; nel corso della manutenzione annuale il sensore deve essere verificato ed in caso di degrado del segnale fiamma va sostituito.

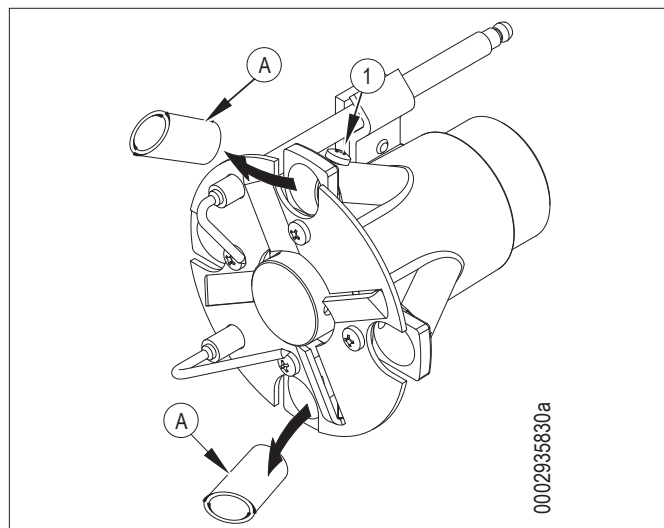
(2) Utilizzando normale gas di rete.



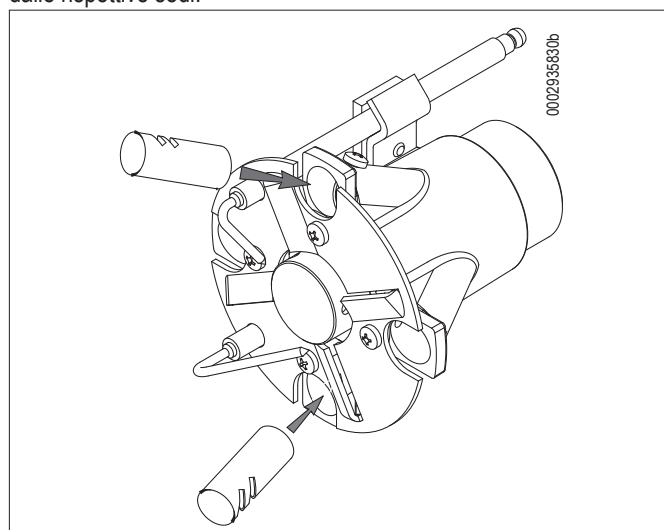
**ISTRUZIONI DI MONTAGGIO RIDUZIONI PER GPL**

Nel caso di funzionamento con combustibile GPL inserire le apposite riduzioni fornite a corredo del bruciatore.

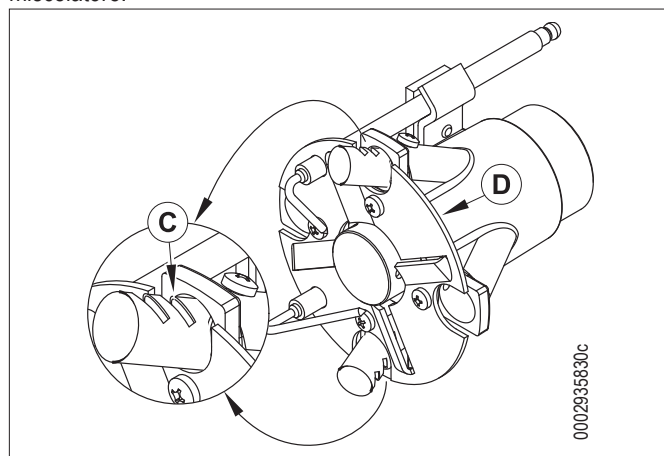
Per il montaggio delle riduzioni seguire le seguenti indicazioni.



Dopo aver allentato le viti di fissaggio (1) rimuovere le riduzioni (A) dalle rispettive sedi.



Inserire le due riduzioni (B) con le feritoie rivolte verso l'esterno del miscelatore.



Posizionare le feritoie (C) a filo del disco fiamma (D) come rappresentato in figura.

Bloccare in modo adeguato le nuove riduzioni agendo sulle rispettive viti.

## PRECISAZIONI SULL'USO DEL PROPANO

- Valutazione, indicativa, del costo di esercizio;
  - 1 m<sup>3</sup> di gas liquido in fase gassosa ha un potere calorifico inferiore, di circa 25,6 kWh
  - Per ottenere 1 m<sup>3</sup> di gas occorrono circa 2 Kg di gas liquido che corrispondono a circa 4 litri di gas liquido.
- Disposizione di sicurezza
- Il gas propano liquido (G.P.L.) ha, in fase gassosa, un peso specifico superiore a quello dell'aria (peso specifico relativo all'aria = 1,56 per il propano) e quindi non si disperde come il metano che ha un peso specifico inferiore (peso specifico relativo all'aria = 0,60 per il metano), ma precipita e si spande al suolo (come fosse un liquido). Riassumiamo di seguito i concetti che riteniamo più importanti nell'impiego del gas propano liquido.
- L'utilizzo del gas propano liquido (G.P.L.) bruciatore e/o caldaia può avvenire solo in locali fuori terra e attestati verso spazi liberi. Non sono ammesse installazioni che utilizzano il G.P.L. in locali seminterrati o interrati.
- I locali dove si utilizza gas propano liquido devono avere aperture di ventilazione prive di dispositivo di chiusura ricavate su pareti esterne, rispettare le normative locali vigenti.
- **Esecuzione impianto del gas propano liquido per assicurare un corretto funzionamento in sicurezza.**

La gassificazione naturale, da batteria di bombole o serbatoio, è utilizzabile solo per impianti di piccola potenza. La capacità di erogazione in fase di gas, in funzione delle dimensioni del serbatoio e della temperatura minima esterna sono espresse, solo a titolo indicativo, nella seguente tabella.

Temperatura minima	- 15 °C	- 10 °C	- 5 °C	- 0 °C	+ 5 °C
Serbatoio 990 l.	1,6 Kg/h	2,5 Kg/h	3,5 Kg/h	8 Kg/h	10 Kg/h
Serbatoio 3000 l.	2,5 Kg/h	4,5 Kg/h	6,5 Kg/h	9 Kg/h	12 Kg/h
Serbatoio 5000 l.	4 Kg/h	6,5 Kg/h	11,5 Kg/h	16 Kg/h	21 Kg/h

### • Bruciatore;

Il bruciatore deve essere richiesto specificatamente per l'uso di gas propano liquido (G.P.L.) affinché sia dotato di valvole gas di dimensioni adatte per ottenere accensione corretta e regolazione graduale. Il dimensionamento delle valvole è da noi previsto partendo da una pressione di alimentazione di circa 300 mbar. Consigliamo di verificare la pressione del gas al bruciatore mediante manometro.



### PERICOLO / ATTENZIONE

La potenza massima e minima (kW) del bruciatore, è considerata con combustibile metano che coincide approssimativamente con quella del propano.

### • Controllo combustione

Per contenere i consumi e principalmente per evitare gravi inconvenienti, regolare la combustione impiegando gli appositi strumenti. E' assolutamente indispensabile accertare che la percentuale di ossido di carbonio (CO) non superi il valore massimo ammesso dalla normativa locale vigente (impiegare l'analizzatore di combustione).

## ISTRUZIONI PER L'ACCERTAMENTO DELLE CAUSE DI IRREGOLARITÀ NEL FUNZIONAMENTO E LA LORO ELIMINAZIONE

IRREGOLARITÀ	POSSIBILE CAUSA	RIMEDIO
<p>L'apparecchio va in "blocco" con fiamma (lampada rossa accesa). Guasto circoscritto al dispositivo di controllo fiamma.</p>	<ul style="list-style-type: none"> <li>- Disturbo della corrente di ionizzazione da parte del trasformatore di accensione.</li> <li>- Sensore fiamma (sonda ionizzazione) inefficiente.</li> <li>- Sensore di fiamma (sonda ionizzazione) in posizione non corretta.</li> <li>- Sonda ionizzazione o relativo cavo a massa.</li> <li>- Collegamento elettrico interrotto del sensore di fiamma.</li> <li>- Tiraggio inefficiente o percorso fumi ostruito.</li> <li>- Disco fiamma o testa di combustione sporchi o logori.</li> <li>- Apparecchiatura guasta.</li> <li>- Manca ionizzazione.</li> </ul>	<ul style="list-style-type: none"> <li>- Invertire l'alimentazione (lato 230V) del trasformatore di accensione e verificare con micro-amperometro analogico.</li> <li>- Sostituire il sensore fiamma.</li> <li>- Correggere la posizione del sensore di fiamma e, successivamente, verificarne l'efficienza inserendo il micro-amperometro analogico.</li> <li>- Verificare visivamente e con strumento.</li> <li>- Ripristinare il collegamento.</li> <li>- Controllare che i passaggi fumo caldaia/ raccordo camino siano liberi.</li> <li>- Verificare visivamente ed eventualmente sostituire.</li> <li>- Sostituirla.</li> <li>- Se la "massa" dell'apparecchiatura non è efficiente non si verifica la corrente di ionizzazione. Verificare l'efficienza della "massa" all'apposito morsetto dell'apparecchiatura e al collegamento a "terra" dell'impianto elettrico.</li> </ul>
<p>L'apparecchio va in "blocco", il gas esce, ma la fiamma non è presente (lampada rossa accesa). Guasto circoscritto al circuito di accensione.</p>	<ul style="list-style-type: none"> <li>- Guasto nel circuito di accensione.</li> <li>- Cavetto trasformatore d'accensione scarica massa.</li> <li>- Cavetto d'accensione scollegato.</li> <li>- Trasformatore d'accensione guasto.</li> <li>- La distanza tra l'elettrodo e massa non è corretta.</li> <li>- Isolatore sporco e quindi l'elettrodo scarica massa.</li> </ul>	<ul style="list-style-type: none"> <li>- Verificare l'alimentazione del trasformatore d'accensione (lato 230V) e circuito alta tensione (elettrodo a massa o isolatore rotto sotto il morsetto di bloccaggio).</li> <li>- Sostituirlo.</li> <li>- Collegarlo.</li> <li>- Sostituirlo.</li> <li>- Metterlo alla corretta distanza.</li> <li>- Pulire o sostituire l'isolatore e l'elettrodo.</li> </ul>
<p>L'apparecchio va in "blocco", il gas esce, ma la fiamma non è presente (lampada rossa accesa).</p>	<ul style="list-style-type: none"> <li>- Rapporto aria/gas non corretto.</li> <li>- La tubazione del gas non è stata adeguatamente sfogata dall'aria (caso di prima accensione).</li> <li>- La pressione del gas è insufficiente o eccessiva.</li> <li>- Passaggio aria tra disco e testa troppo chiuso.</li> </ul>	<ul style="list-style-type: none"> <li>- Correggere il rapporto aria/gas (probabilmente c'è troppa aria o poco gas).</li> <li>- Sfogare ulteriormente, con le dovute cautele, la tubazione del gas.</li> <li>- Verificare il valore della pressione gas al momento dell'accensione (usare manometro ad acqua, se possibile).</li> <li>- Adeguare l'apertura disco/testa.</li> </ul>

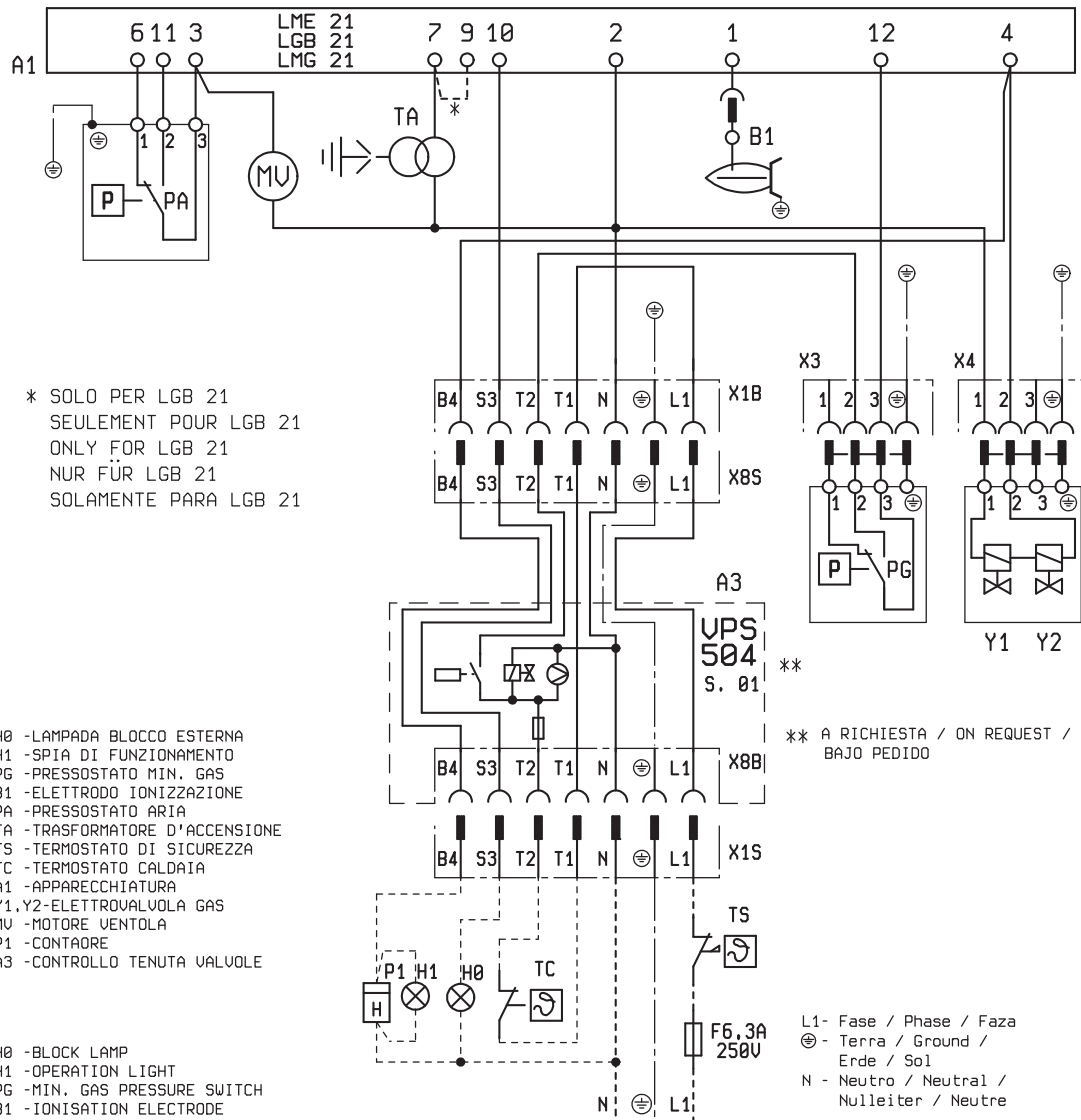
**SCHEMI ELETTRICI**



SCHEMA ELETTRICO TBG 35  
ELECTRIC DIAGRAM FOR TBG 35



N° 0002400720  
foglio N. 1 di 1  
data 28/10/2009  
Dis. V.B.  
Visto S.M.



\* SOLO PER LGB 21  
SEULEMENT POUR LGB 21  
ONLY FOR LGB 21  
NUR FÜR LGB 21  
SOLAMENTE PARA LGB 21

- H0 -LAMPADA BLOCCO ESTERNA
- H1 -SPIA DI FUNZIONAMENTO
- PG -PRESSOSTATO MIN. GAS
- B1 -ELETTRODO IONIZZAZIONE
- PA -PRESSOSTATO ARIA
- TA -TRASFORMATORE D'ACCENSIONE
- TS -TERMOSTATO DI SICUREZZA
- TC -TERMOSTATO CALDAIA
- A1 -APPARECCHIATURA
- Y1,Y2-ELETTROVALVOLA GAS
- MU -MOTORE VENTOLA
- P1 -CONTORE
- A3 -CONTROLLO TENUTA VALVOLE

- H0 -BLOCK LAMP
- H1 -OPERATION LIGHT
- PG -MIN. GAS PRESSURE SWITCH
- B1 -IONISATION ELECTRODE
- PA -AIR PRESSURE SWITCH
- TA -IGNITION TRANSFORMER
- TS -SAFETY THERMOSTAT
- TC -BOILER THERMOSTAT
- A1 -CONTROL BOX
- Y1,Y2-GAS ELECTROVALVE
- MU -FAN MOTOR
- P1 -HOUR METER
- A3 -VALVE TIGHTNESS CONTROL

- H0 -LAMPÉ BLOC EXTERIEURE
- H1 -LAMPÉ MARCHÉ
- PG -PRESSOSTAT MIN. GAZ
- B1 -SONDE D'IONISATION
- PA -PRESSOSTAT AIR
- TA -TRANSFORMATEUR D'ALLUMAGE
- TS -THERMOSTAT DE SURETE
- TC -THERMOSTAT CHAUDIERE
- A1 -APPAREILLAGE
- Y1,Y2-ELECTROVANNE GAZ
- MU -MOTEUR VENTILATEUR
- P1 -COMPTEUR HORAIRE
- A3 -CONTROLE ETANCHEITE

- H0 -ÄUSSERE STÖRANZEIGE
- H1 -BETRIEBSLAMPE
- PG -GAS MIN. DRUCKWÄECHTER
- B1 -IONISATIONSELEKTRODE
- PA -LUFT DRUCKWÄCHTER
- TA -IGNITION TRASFÖRMER
- TS -SICHERHEITSTHERMOSTAT
- TC -KESSEL THERMOSTAT
- A1 -STEURERGERAT
- Y1,Y2-GAS ELEKTROVENTIL
- MU -BRENNERMOTOR
- P1 -BETRIEBSSTUNDENZÄHLER
- A3 -DICHTUNGSKONTROLLE

- H0 -LÂMPARA BLOQUEO EXTERNA
- H1 -INDICADORA DE FUNCIONAMIENTO
- PG -PRESÔSTATO DE MIN. GAS
- B1 -ELETRODO IONIZACION
- PA -PRESÔSTATO AIRE
- TA -TRANSFORMADOR ENCENDIDO
- TS -THERMOSTATO DE SEGURIDAD
- TC -THERMOSTATO CALDERA
- A1 -CAJA ELECTRONICA
- Y1,Y2-ELECTROVÁLVULA DE GAS
- MU -MOTOR VENTILADOR
- P1 -CONTADOR DE HORAS
- A3 -CONTROL ESTANQUEIDAD VÁLVULAS

L1- Fase / Phase / Faza  
⊕ - Terra / Ground / Erde / Sol  
N - Neutro / Neutral / Nulleiter / Neutre

1N~ 50Hz 230V  
1N~ 60Hz 230V

CORRENTE IONIZZAZIONE MINIMA 3 µA  
COURANT D'IONISATION MINIMUM 3 µA  
MINIMUM IONISATION CURRENT 3 µA  
MINIMAL IONISATIONSTROM 3 µA  
CORRIENTE MINIMA DE IONIZACION 3 µA

## SUMMARY

---

Warnings for use in safety conditions .....	2
Technical specifications .....	6
Standard accessories .....	7
Burner identification plate .....	7
Data recorded during first start-up .....	7
Component description .....	8
Electrical panel .....	8
Operating range .....	9
Technical functional characteristics .....	10
Design characteristics .....	10
Overall dimensions .....	11
Supply line .....	12
Burner connection to the boiler .....	12
Preparation for connection with train turned upwards, only for TBG 35 .....	13
Electrical connections .....	14
Operating description .....	15
Natural gas ignition and regulation .....	16
Air regulation on the combustion head .....	18
Manual air regulation on the combustion head .....	18
Flame detection current .....	19
Diagram for regulating the combustion head and the electrode disk distance .....	19
Control and command equipment LME .....	20
AIR/FUEL ADJUSTMENT SERVOMOTORS .....	23
Maintenance .....	24
maintenance time .....	25
Expected lifespan .....	26
Reducers assembly instructions for LPG .....	27
Specifications for propane use .....	28
Instructions for determining the cause leading to irregularities in the operation and their elimination .....	29
Wiring diagrams .....	30

## WARNINGS FOR USE IN SAFETY CONDITIONS

### PURPOSE OF THIS MANUAL

This manual is aimed at ensuring the safe use of the product to which it refers, through the indication of the necessary components in order to prevent the original safety features from being jeopardized by improper or erroneous installation and by improper, erroneous or unreasonable use.

The manufacturer accepts no liability for any damage caused by improper installation and use or in case of non-compliance with the manufacturer's instructions.

- The manufactured machines have a minimum life of 10 years, if normal working conditions are met and periodic maintenance specified by the manufacturer is done.
- The instruction booklet is an integral and essential part of the product and must be given to the user.
- The user must keep the booklet to hand for consultation when needed.
- **Before starting to use the equipment, carefully read the "Instructions for use" in this manual and those directly applied to the product in order to minimize risks and accidents.**
- Observe the SAFETY WARNINGS, avoid IMPROPER USES.
- Installer must evaluate any RESIDUAL RISK that might arise.
- This manual contains symbols to highlight some parts of the text or to indicate some important specifications. You find their description below.



#### DANGER / ATTENTION

This symbol indicates a very dangerous situation that, if ignored, can seriously endanger people health and safety.



#### CAUTION / WARNINGS

This symbol indicates that it is necessary to behave properly to void endangering people's health and safety and causing economical damages.



#### IMPORTANT

This symbol indicates particularly important technical and operative information that must not be neglected.

### ENVIRONMENTAL CONDITIONS OF OPERATION, STORAGE AND TRANSPORT

The equipment is shipped with the manufacturer package and transported on road, by boat or by train in compliance with the standards on goods transport in force for the actual mean of transport used.

The unused equipment must be placed in closed rooms with enough air circulation in standard temperature conditions -25° C and + 55° C. The storage time is 3 years.

### GENERAL WARNINGS

- The burner must be used in boilers for civil applications such as building heating and domestic hot water production.
- If the burner is to be used inside a system/process, please contact the sales offices Baltur.
- The equipment production date (month, year) is written on the burner identification plate located on the equipment.
- The equipment cannot be used by people (including children) with reduced physical, sensory or mental capacities or lacking experience

or know-how.

- The equipment use is allowed to such people only if they can have access to, through a responsible person, the information concerning their safety, surveillance and instructions concerning equipment use.
- Children must be watched over to prevent them from playing with the equipment.
- This appliance should only be used for the purpose it has been designed for. Any other use is to be considered improper and therefore dangerous.
- The equipment must be installed in accordance with current regulations, with the manufacturer's instructions and by qualified technicians.
- The term 'qualified personnel' refers to those specifically trained in the field and with proven skills, in accordance with the local law in force.
- An incorrect installation can cause injury or damage to persons, animals and objects, for which the manufacturer cannot be held responsible.
- After removing all the packaging make sure the contents are complete and intact. If in doubt, do not use the equipment and contact your supplier. The packing pieces are potentially dangerous and must be kept away from children.
- The majority of the equipment components and its package is made with reusable materials. The package, the equipment and its components cannot be disposed of with the standard waste but according to the regulations in force.
- Before carrying out any cleaning or maintenance, disconnect the equipment at the mains supply, using the system's switch and/or shut-off systems.
- If the equipment is sold or transferred to another owner or if the owner moves and leaves the equipment, make sure that the booklet always goes with the equipment so it can be consulted by the new owner and/or installer.
- When the equipment is working, do not touch hot parts that are usually positioned near the flame and the fuel pre-heating system, if any. They could still be hot after the equipment is turned off for a short period of time.

- If there is any fault or if the equipment is not working properly, deactivate the equipment and do not attempt to repair it or tamper with it directly. Contact only qualified personnel.
  - Any product repairs must only be carried out by BALTUR authorised assistance centres or by its local distributor using only original spare parts.
  - The manufacturer and/or its local distributor are not liable for any accident or damage caused by unauthorised changes of the product and by failure to follow the rules described in the manual.
- Check the efficiency of the combustion products exhaust duct.
  - Check seal in the fuel supply pipe internal and external section.
  - At the end of the adjustment procedures, check that all the locking devices of mechanical securing systems are properly tightened.
  - Make sure that the use and maintenance manual of the burner is available.
  - If the burner repeatedly stops in lock-out, do not keep trying to manually reset it but call a qualified technician.
  - If you decide not to use the burner for a while, close the valve or valves that supply the fuel.

### SAFETY WARNINGS FOR INSTALLATION

- The equipment must be installed in a well-ventilated suitable room in compliance with the laws and regulations in force.
- Ventilation grille section and installation room aeration openings must not be obstructed or reduced.
- The installation room must NOT have the risk of explosion and/or fire.
- Before installing the equipment we recommend to carefully clean the interior area of all fuel supply system pipes.
- Before connecting the equipment check that the details on the plate correspond to those of the utility supplies (electricity, gas, light oil or other fuel).
- Make sure the burner is firmly fixed to heat generator according to manufacturer instructions.
- Connect to the source of energy according to state-of-the-art standards as described in the explanatory diagrams and in compliance with the regulatory and law requirements in force at the moment of installation.
- Check that the fume disposal system is NOT obstructed.
- If it is decided not to use the burner any more, the following procedures must be performed by qualified technicians:
  - Switch off the electrical supply by disconnecting the power cable from the main switch.
  - Cut off the fuel supply using the shut-off valve and remove the control wheels from their position.
  - Render harmless any potentially dangerous parts.

### WARNINGS FOR START UP, TEST, USE AND MAINTENANCE

- Start up, test and maintenance of the equipment must only be carried out by qualified technicians, in compliance with current regulations.
- Once the burner is fixed to the heat generator, make sure that the generated flame does not come out of any slot during testing.
- Check equipment fuel supply pipe seal.
- Check that fuel flow rate equals the power required to the burner.
- Set the burner fuel capacity to the power required by the heat generator.
- Fuel supply pressure must be within the values indicated on the plate on the burner and/or manual
- The fuel supply system is suitably sized for the flow required by the burner and that it has all the safety and control devices required by current standards.
- Check that all terminals on the power supply conductors are properly tightened.
- Before starting up the burner, and at least once a year, have qualified technicians perform the following operations:
  - Set the burner fuel capacity to the power required by the heat generator.
  - Check combustion and adjust combustion air and fuel flow and ( O<sub>2</sub> / CO / NO<sub>x</sub>) emissions in accordance with the law in force.
  - Check the adjustment and safety devices are working properly.



### SPECIAL PRECAUTIONS WHEN USING GAS.

- Check that the feed line and the train comply with current law and regulations.
- Check that all the gas connections are properly sealed.
- Do not leave the equipment on when it is not in use and always close the gas cock.
- If the user is absent for a prolonged period of time, close the main gas feed tap to the burner.
- If you smell gas:
  - do not operate electrical switches, phones or any other object that may cause sparks;
  - open immediately doors and windows to create a draught to clear the air in the room;
  - close the gas cocks;
  - have professionally qualified personnel correct the fault.
- Do not obstruct ventilation openings in the room where there is gas equipment. Otherwise, dangerous situations may arise with the build up of toxic and explosive mixtures.
- If the user is absent for a prolonged period of time, close the main gas feed tap to the burner.

### RESIDUAL RISKS

- Even though the product was designed in compliance with the obligatory standards, residual risks may still be present during correct operation. They are signalled on the burner through special Pictograms.

 **CAUTION**  
Moving mechanical organs.

 **CAUTION**  
Materials at high temperature.

 **CAUTION**  
Powered electric panel.

### PERSONAL PROTECTIVE EQUIPMENT

- While working on the burner, use the following safety devices.



### ELECTRIC SAFETY WARNINGS

- Check that the equipment has a suitable ground system, carried out following safety standards in force.
- Have qualified personnel check that the electric system is adequate to equipment maximum power consumption indicated on the plate.
- For the mains supply connection, a unipolar switch with a contact opening gap equal or above 3 mm in accordance with current safety regulations (condition of overvoltage category III) is required.
- Remove the external insulating seal of the supply pipe necessary for the connection, preventing the cable to touch metal parts.
- The use of any electrically fed components entails complying with certain fundamental rules, including the following:
  - do not touch the equipment with parts of the body that are wet or damp or with damp feet;
  - do not pull on electrical cables;
  - do not leave the equipment exposed to atmospheric agents (such as rain or sun etc.) unless there is explicit provision for this;
  - do not allow the equipment to be used by children or inexperienced persons;

- The power supply cable for the equipment must not be replaced by the user. If the cable is damaged, turn the equipment off and disconnect it from the main power supply. To replace it contact qualified personnel only.
- If you decide not to use the equipment for a certain period of time it is advisable to switch off the electrical power supply to all components in the system that use electricity (pumps, burner, etc.).
- Use regulation-compliant flexible cables EN60335-1:EN 60204-1
  - in case of PVC sheath, at least type H05VV-F;
  - in case of rubber sheath, at least type H05RR-F; LiYCY 450/750V
  - without any sheath, at least type FG7 o FROR, FG70H2R
  - in case of PVC sheath, at least type H05VV-F;
  - in case of rubber sheath, at least type H05RR-F; LiYCY 450/750V
  - without any sheath, at least type FG7 o FROR, FG70H2R
- The electric equipment works correctly when the relative humidity does not exceed the 50% at a maximum temperature of +40° C. Higher relative humidity are allowed at lower temperatures (e.g. 90 % at 20° C)
- The electric equipment works correctly at altitudes of up to 1000 m above the sea level.

### IMPORTANT

We hereby declare that our gas, liquid and mixed forced draught burners respect the minimum requirements of the European Directives and Regulations and are compliant with European standards.

A copy of the EC declaration of conformity is supplied with the burner.



**TO BE CARRIED OUT BY THE INSTALLER**

- Install a suitable disconnecting switch for each burner supply line.
- The disconnection must be carried out by means of a device complying with the following requirements:
  - A disconnecting switch - circuit breaker, according to IEC 60947-3 for at least the equipment category AC-23 B (non-frequent operations on highly inductive loads or AC motors).
  - A control and protection switching device suitable for isolation according to IEC 60947-6-2.
  - A switch suitable for isolation according to IEC 60947-2.
- The disconnecting device must:
  - Ensure the isolation of the electrical equipment from the power supply line when in the stable OFF position indicated with “0”, and be in a stable ON position indicated with “1”.
  - Feature a visible gap between contacts or a position indicator that cannot indicate OFF (isolated) until all contacts are actually open and the requirements for the isolation function are met.
  - Feature a grey or black actuator which can be easily identified.
  - Be padlockable in the OFF position. In case of lock-out, remote and local activation will not be possible.
  - Disconnect all the active conductors of its power supply circuit. For TN power supply systems, the neutral conductor can be disconnected or not, except in the countries where the disconnection of the neutral conductor (if used) is mandatory.
- Both disconnecting controls must be located at a height between 0,6 m ÷ 1, 7 m with respect to the working plane.
- Since circuit breakers are not emergency devices, they can feature an additional cover or a door, which can be easily opened without any key or tool. Its function must be clearly indicated, e.g. with the relevant symbols.
- The burner can be installed only in TN or TT systems. It cannot be installed in isolated system of IT type.
- Do not reduce the section of the conductors. A maximum short-circuit current of 10kA is required at the connection point (before protection devices) in order to ensure the correct intervention of protection devices.
- The automatic reset function on the thermal device which protects the fan motor cannot be enabled (by irreversibly removing the relevant plastic label) for any reason.
- As for the connection of cables to the terminals of the electrical equipment, make sure that the earth conductor length is such as to ensure that it is not subject in any way to accidental disconnection following any mechanical stress.
- Provide for a suitable emergency stop circuit able to perform a simultaneous stop in category 0 both on 230Vac single-phase line and on 400Vac three-phase line. The disconnection of both power supply lines ensures a “safe” transition in the shortest time possible.
- The emergency stop will have to be performed complying with the following requirements:
  - The electrical emergency stop device must fulfil the “special requirements for control switches with direct opening” (refer to EN 60947-5-1: 2016, Attachment K).
  - It is recommended that the emergency stop device is red and the surface behind it is yellow.
  - The emergency action must be of the hold-to-run type and require a manual operation to be restored.
  - When the emergency device is restored, the burner must not be able to start autonomously, but a further “run” action by the operator must be required.
- The emergency activation device must be clearly visible and easily reachable and actionable in the immediate vicinity of the burner. It must not be enclosed within protection systems or behind doors that can be opened with keys or tools.
- In the case that the burner is positioned in such a way that it cannot be easily reached, activated and serviced, provide for a suitable service plane in order to ensure that the control panel is positioned between 0.4 ÷ 2.0 metres with respect to the service plane. This is to ensure an easy access by the operator for maintenance and adjustment operations.
- When installing the input power and control cables of the burner electrical equipment, remove the protection plugs and provide for suitable cable glands so that an “IP” protection degree equal to or higher than that indicated on the burner nameplate can be ensured.

## TECHNICAL SPECIFICATIONS

MODEL		TBG 35
Maximum natural gas heat power	kW	410
Minimum natural gas heat power	kW	80
<sup>1)</sup> natural gas emissions	mg/kWh	Class 3
Operation		Single-stage
50 Hz natural gas transformer		26 kV - 40 mA - 230/240 V
Methane maximum flow rate	Stm <sup>3</sup> /h	43
Methane minimum flow rate	Stm <sup>3</sup> /h	8
Maximum natural gas pressure	hPa (mbar)	360
Minimum natural gas pressure	hPa (mbar)	13
Maximum propane thermal power	kW	410
Minimum propane thermal power	kW	80
Propane maximum flow rate	Stm <sup>3</sup> /h	17
Propane minimum flow rate	Stm <sup>3</sup> /h	3
Maximum propane pressure	hPa (mbar)	360
Minimum propane pressure	hPa (mbar)	30
<sup>2)</sup> propane emissions	mg/kWh	Class 3
50hz fan motor	kW	0.37
50Hz single-phase electrical data		1N - 230V - 2,86A - 0,659kW
Protection rating		IP 40
Flame detection		IONISATION PROBE
Control box		LME 22...
Air flow rate regulation		MANUAL
Operating ambient air temperature	°C	-15 ÷ +40
Sound pressure**	dBA	77
Sound power***	dBA	88
Weight with packaging	kg	30
Weight without packaging	kg	28

Calorific power below reference conditions 15° C, 1013 hPa (mbar):

Natural gas: Hi = 9,45 kWh/Stm<sup>3</sup> = 34,02 MJ/Stm<sup>3</sup>

Propane: Hi = 24,44 kWh/Stm<sup>3</sup> = 88,00 MJ/Stm<sup>3</sup>

For different types of gases and pressure values, contact our sales departments.

Minimum gas pressure, depending on the type of gas train used for obtaining max. flow rate with null pressure in the combustion chamber.

\*\* The acoustic pressure measured with burner operating at maximum rated thermal output refers to the manufacturer's laboratory environment conditions and cannot be compared to measurements carried out in different locations. Measurement accuracy  $\sigma = \pm 1.5$  dB(A).

\*\*\* Acoustic pressure was obtained characterizing the manufacturer's laboratory with a sample source; this measurement has a class 2 accuracy (engineering class) with a standard deviation of 1.5 dB(A).

The measurements have been carried out in accordance with EN 15036 - 1 standard.

**STANDARD ACCESSORIES**

MODEL	TBG 35
Burner connection flange	2
Burner coupling flange gasket	1
Stud bolts	No. 4 M 12
Hexagon nuts	No. 4 M 12
Flat washers	No. 4 Ø 12

**1) NATURAL GAS EMISSIONS**

Classes defined according to EN 676 standards.

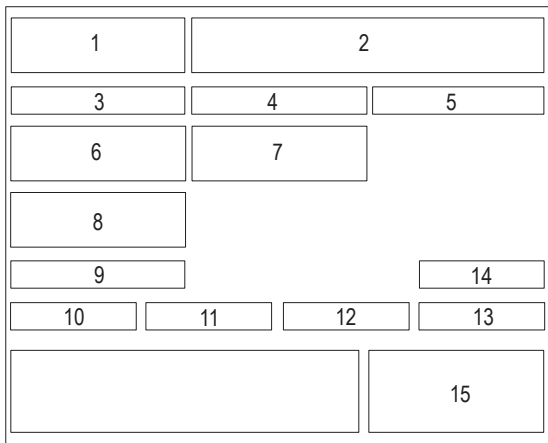
Class	NOx emissions in mg/kWh natural gas
1	≤ 170
2	≤ 120
3	≤ 80
4	≤ 60

**2) PROPANE GAS EMISSIONS**

Classes defined according to EN 676 standards.

Class	NOx emissions in mg/kWh propane gas
1	≤ 230
2	≤ 180
3	≤ 140
4	≤ 110

**BURNER IDENTIFICATION PLATE**



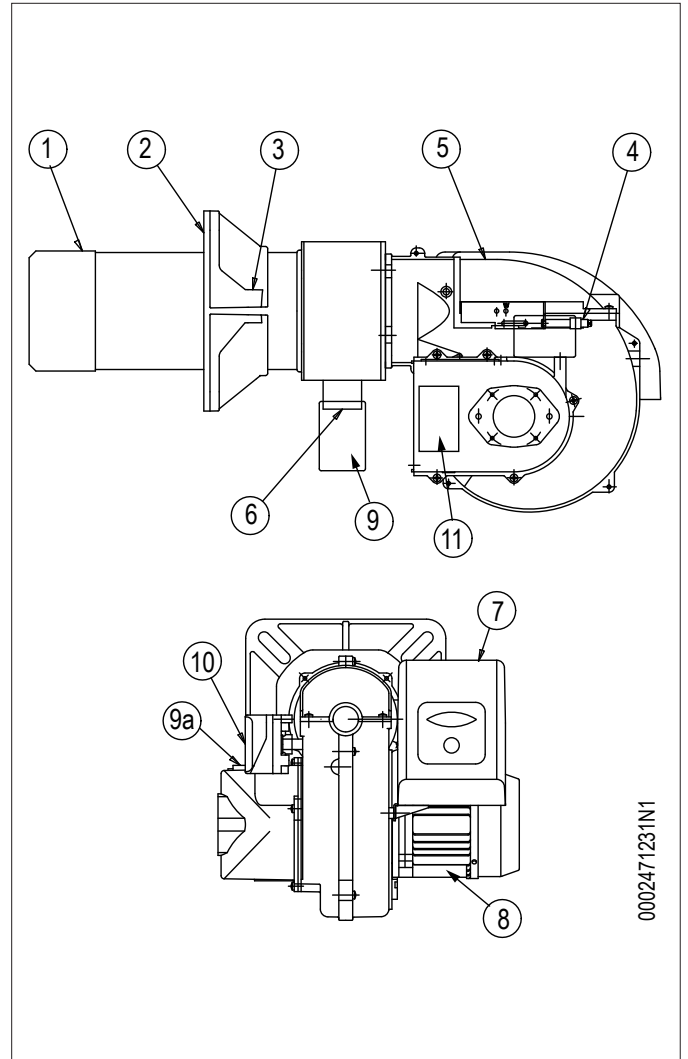
- 1 Company logo
- 2 Company name
- 3 Product code
- 4 Burner model
- 5 Serial number
- 6 Liquid fuel power
- 7 Gaseous fuel power
- 8 Gaseous fuel pressure
- 9 Liquid fuel viscosity
- 10 Fan motor power
- 11 Power supply voltage
- 12 Protection rating
- 13 Country of origin and numbers of certificate of approval
- 14 Manufacturing date - month / year
- 15 Bar code serial number of burner

**DATA RECORDED DURING FIRST START-UP**

Model:	Date:	Time:
Type of gas		
Lower Wobbe index		
Lower calorific power		
Min. gas flow rate	Stm <sup>3</sup> /h	
Max. gas flow rate	Stm <sup>3</sup> /h	
Min. gas power	kW	
Max. gas power	kW	
System gas pressure	hPa (mbar)	
Gas pressure downstream from stabilizer	hPa (mbar)	
CO (at minimum power)	ppm	
CO <sub>2</sub> (at minimum power)	%	
Nox (at minimum power)	ppm	
CO (at maximum power)	ppm	
CO <sub>2</sub> (at maximum power)	%	
Nox (at maximum power)	ppm	
smoke temperature		
air temperature		

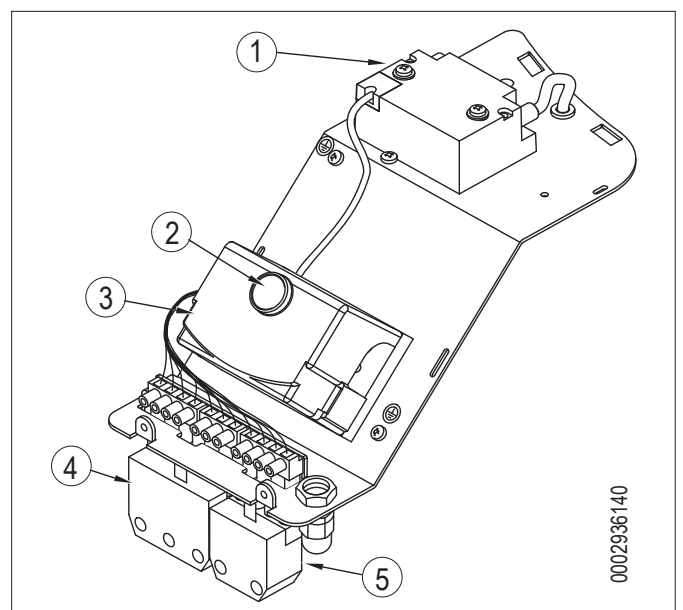
**COMPONENT DESCRIPTION**

- 1 Combustion head
- 2 Seal
- 3 Burner connection flange
- 4 Combustion head adjustment device
- 5 Scroll cover
- 6 Gas train connector flange
- 7 Electrical panel
- 8 Motor
- N Manual air regulation system
- 9 Air pressure switch
- 10 Burner identification plate

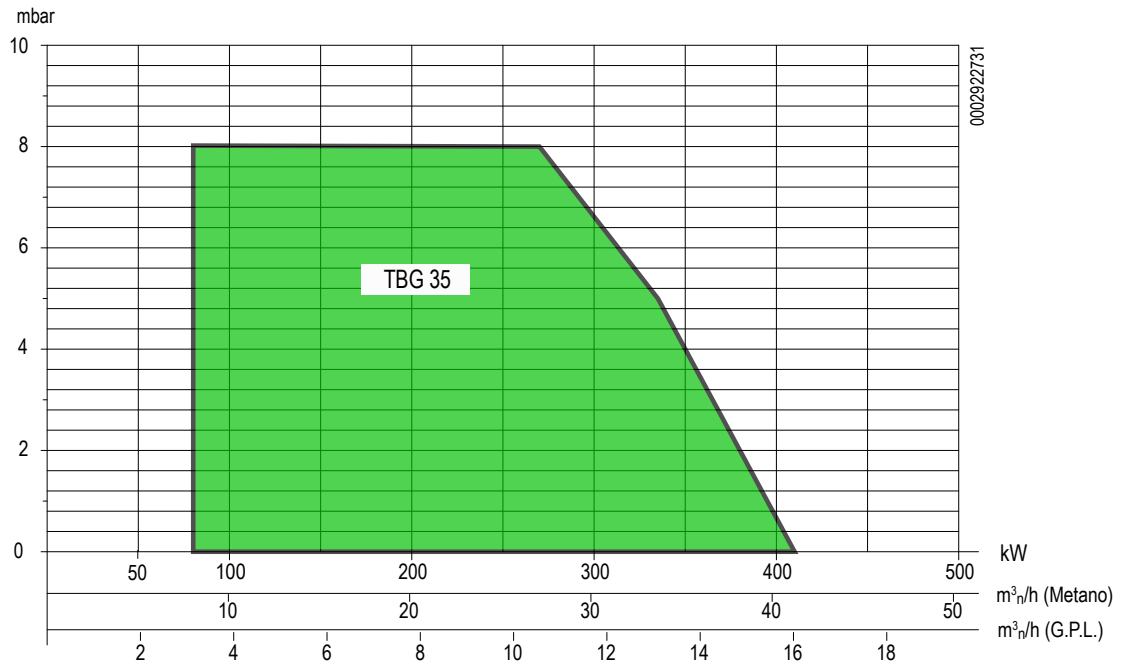


**ELECTRICAL PANEL**

- 11 Ignition transformer
- 12 Reset button
- 0 Control box
- 1 7-pole connector
- 2 4-pole connector



**OPERATING RANGE**



**IMPORTANT**

The operating ranges are obtained from test boilers corresponding to Standard EN676 and are indicative of the burner-boiler combination. For correct working of the burner, the size of the combustion chamber must correspond to current regulations; if not the manufacturers must be consulted.

The burner shall not operate outside its specific operating range.

### **TECHNICAL FUNCTIONAL CHARACTERISTICS**

---

- Gas burner compliant with the European standards EN 676 and with the European Directives 2006/42/CE; 2014/30/UE; 2014/35/UE; (UE) 2016/426.
- High fan output, low electrical input, low noise.
- Easy maintenance as the mixing unit can be removed without having to disassemble the burner from the boiler.
- Valve seal control according to European Standard EN676;
- Equipped with 4 and 7 pole connectors, 1 flange and 1 insulating seal for fixing to the boiler;
- Gas train exit possibility at the top or at the bottom;

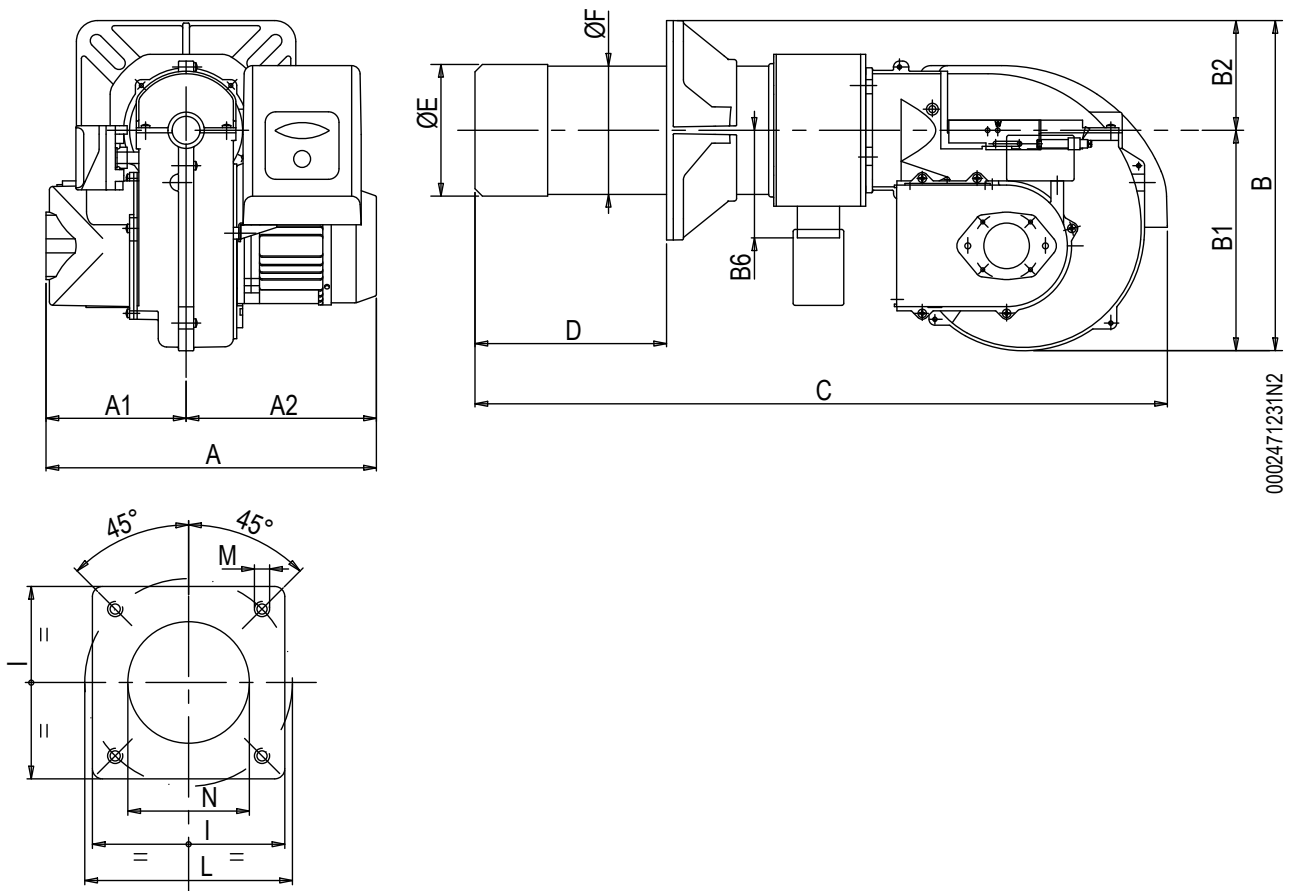
### **DESIGN CHARACTERISTICS**

---

Burners are composed by:

- Combustion air intake with throttle gate for the regulation of the air flow rate.
- Mounting flange to the sliding generator, to adapt the protuberance of the head to various types of heating generators.
- Air pressure switch to ensure the presence of combustion air.
- Main gas train in EC version consisting of an operating and safety valve with electro-magnetic operation, minimum pressure switch, pressure regulator and gas filter.
- Flame detection by means of ionisation electrode.
- Connection to gas train with fail safe connectors;
- 7 pole plugs for the electricity and thermostat connection of the burner
- 4-pole plug for second operation stage control or for the power electronic regulator
- Suitable for microammeter connection to the ionisation cable
- Electrical system with protection rating

**OVERALL DIMENSIONS**



Model	A	A1	A2	B	B1	B2	B6	C	D	E Ø	F Ø
TBG 35	440	210	230	378	270	108	160	860	140 ÷ 300	137	133

Model	I	I1	LØ	M	N Ø
TBG 35	215	215	200 ÷ 245	M12	145

## SUPPLY LINE

The figure below shows the gas supply line block diagram.

Install a manual shut-off valve and an anti-vibration joint upstream of the gas valve, as shown in the diagram.

If the gas train is equipped with a pressure regulation device not integrated in a monoblock valve, follow the instructions below to install the accessories on the gas pipe near the burner:

- To avoid high pressure drops upon ignition, there should be a 1.5/2 m long pipe section between the pressure reducer or stabiliser installation point and the burner. The tube diameter should be equal to or greater than the burner attachment union.

To ensure optimal operation of the pressure regulator, it should be applied to the horizontal pipe after the filter.

The gas pressure regulator must be adjusted when it is working at the maximum output actually used by the burner.

The delivery pressure must be adjusted to a level slightly below the maximum obtainable.

## BURNER CONNECTION TO THE BOILER

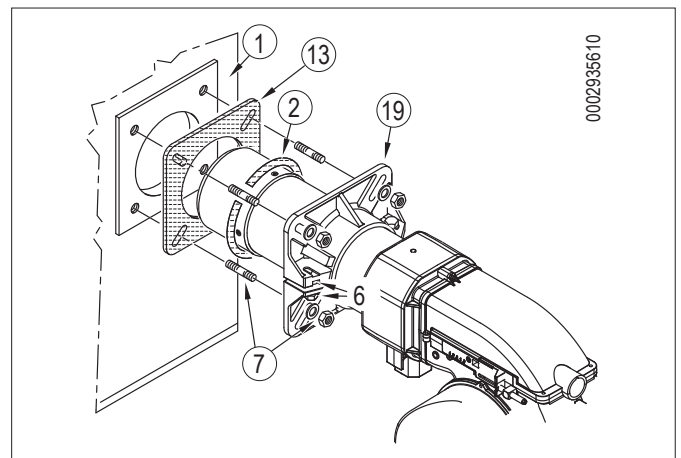
### HEAD UNIT ASSEMBLY

- Position the insulating gasket (13) on the sleeve, by inserting the cord (2) between the flange and the gasket.
- Adjust the position of the coupling flange (19) by loosening the screws (6) so that the burner head enters the furnace to the extent recommended by the generator manufacturer.
- Fasten the burner to the boiler (1) by means of the stud bolts, washers and the nuts provided (7).



### DANGER / ATTENTION

Seal the space between the burner sleeve and the hold on the refractory material inside the boiler door completely with suitable material.





### ASSEMBLING THE GAS TRAIN

The gas train can be assembled in different ways: (1), (2), (3).  
The burner is supplied with the gas train connection facing downward.  
If you wish to invert the direction of train entrance to allow the gas train to be assembled in configuration (1) follow the procedure described in the section entitled: "Preparation for connection with train turned upward".  
Choose the most rational position for the set-up of the boiler room and the position in which the gas pipeline arrives.

#### PREPARATION FOR CONNECTION WITH TRAIN TURNED UPWARDS, ONLY FOR TBG 35

If you wish to orient the entrance train side upward before applying the burner to the boiler, proceed as follows.

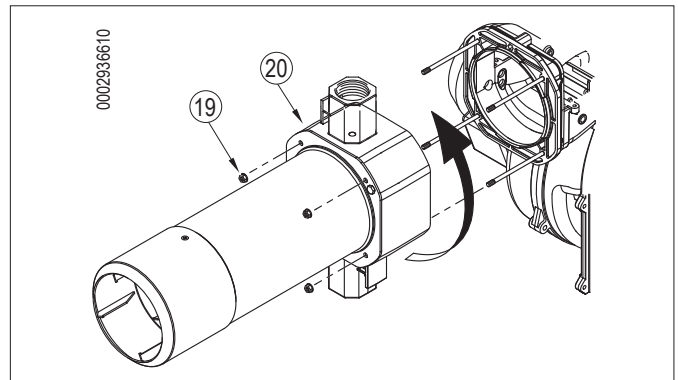
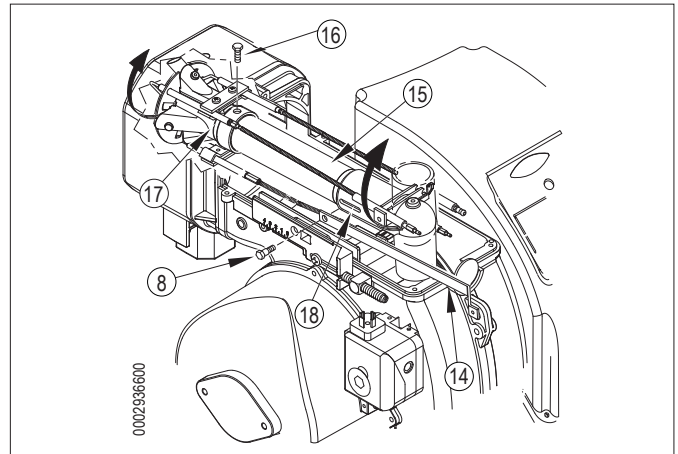
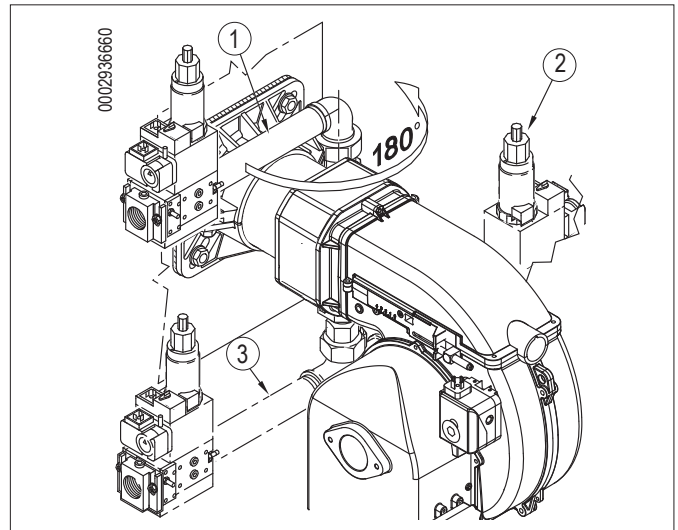
- Following the instructions detailed in the "Maintenance" paragraph, extract the mixer assembly and remove the screw (8) which connects the unit's forward movement rod (14) to the gas delivery pipe (15). Remove the screw (16) which connects the gas mixer (17) to the pipe.
- Turn the bend coupling through 180° (18) and the mixer (17), in such a way that the inlet gas is turned upwards. Fix again the mixer and the unit's forward movement rod to the gas delivery pipe.
- Now remove the 4 nuts (19), disassemble the flame pipe (20) from the relative stud bolts, reposition them with the threaded connection for fixing the gas train upwards.
- To complete the operation fix the flame pipe to the burner scroll and finally reposition the mixing unit in the relative housing.

At this point it is possible to install the burner in the boiler with the valve train as shown in configuration 9 illustrated in the paragraph "Gas train assembly".

If you wish to orient the entrance train side upward before applying the burner to the boiler, proceed as follows.

- Following the instructions detailed in the "Maintenance" paragraph, extract the mixer assembly and remove the screw (8) which connects the unit's forward movement rod (14) to the gas delivery pipe (15). Remove the screw (16) which connects the gas mixer (17) to the pipe.
- Turn the bend coupling through 180° (18) and the mixer (17), in such a way that the inlet gas is turned upwards. Fix again the mixer and the unit's forward movement rod to the gas delivery pipe.
- Now remove the 4 nuts (19), disassemble the flame pipe (20) from the relative stud bolts, reposition them with the threaded connection for fixing the gas train upwards.
- To complete the operation fix the flame pipe to the burner scroll and finally reposition the mixing unit in the relative housing.

At this point it is possible to fix the burner with a valve train looking up on the boiler.



## ELECTRICAL CONNECTIONS

- It is advisable to make all connections with flexible electric wire.
- The power lines must be distanced from the hot parts.
- The burner installation is allowed only in environments with pollution degree 2 as indicated in annex M of the EN 60335-1:2008-07 regulation.
- Make sure that the power line to which the unit will be connected, has frequency and voltage values suitable for the burner.
- The three-phase or single-phase power supply line must have a switch with fuses. The standards also require a switch on the burner's power line located outside the boiler room where it can be accessed easily.
- The main line, the relevant switch with fuses and the possible limiter must be suitable to support the maximum current absorbed by the burner.
- For the mains supply connection is required an omnipolar switch with a contact opening gap equal or above 3 mm in accordance with current safety regulations.
- Refer to the wiring diagram for electrical connections (line and thermostats).
- Remove the external insulating seal of the supply pipe necessary for the connection, preventing the cable to touch metal parts.

To carry out the connection of the burner to the power supply line proceed as follows:

- Insert the two 7- and 4-pole connectors into the appropriate sockets located below the electrical switchboard support base.
- To reach the electrical components, loosen the two screws (6), gently pull back the cover to detach them from the electrical panel base, then lift it.
- Close the cover again making sure to position the two hooks (3) correctly in their respective housings.

### CAUTION / WARNINGS

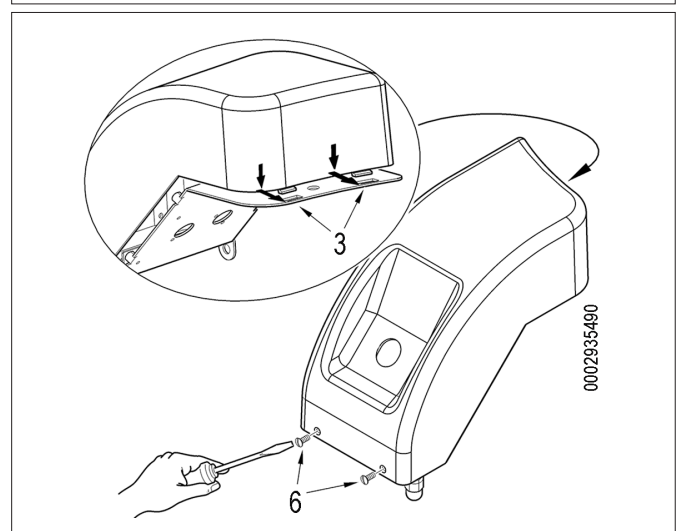
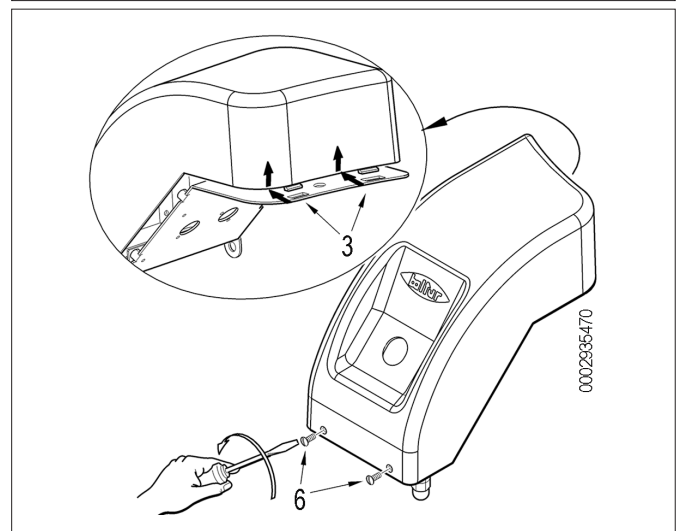
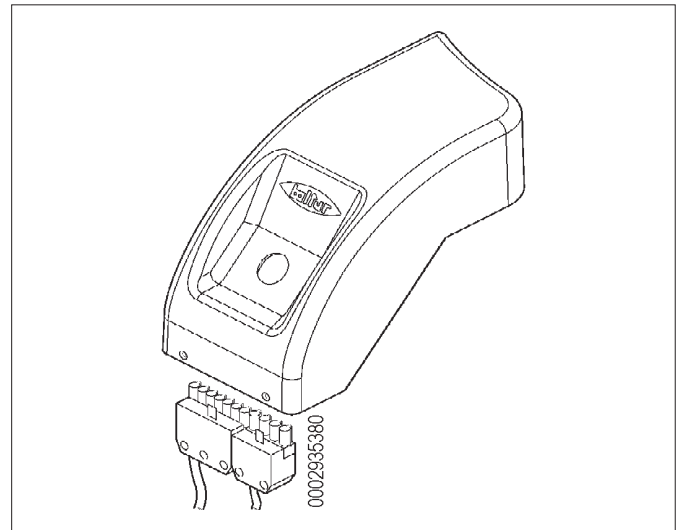
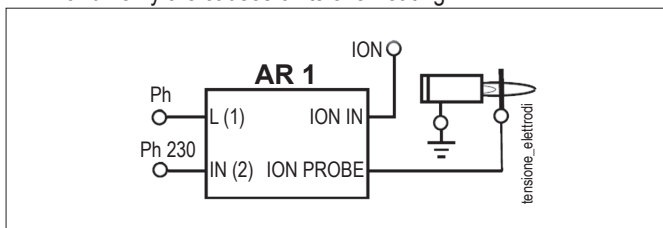
Only professionally qualified personnel may open the burner electrical switchboard.

- In case of phase-phase 230V electrical grids, if these latter are unbalanced, the voltage between flame detection electrode and ground can not be enough to ensure burner correct operation. The problem is solved by using a type AR1 insulating transformer cod.0005020028 connected as shown in the following diagram.

The electric motor is equipped with an automatic reset thermal cut-out that causes it to stop when overheating.

### CAUTION / WARNINGS

If it stops please make sure that the motor is in good conditions and verify the causes of its overheating.



## OPERATING DESCRIPTION

### SINGLE-STAGE OPERATION

This turns on the fan motor for pre-ventilating the combustion chamber.

The ignition transformer then comes on, and 2 seconds later the gas valves open.

#### **i** IMPORTANT

In some particular applications, in the event that there are pulsations in the flame during the functioning of the burner with natural gas, it is advisable to use the intended reducers for LPG fuel.

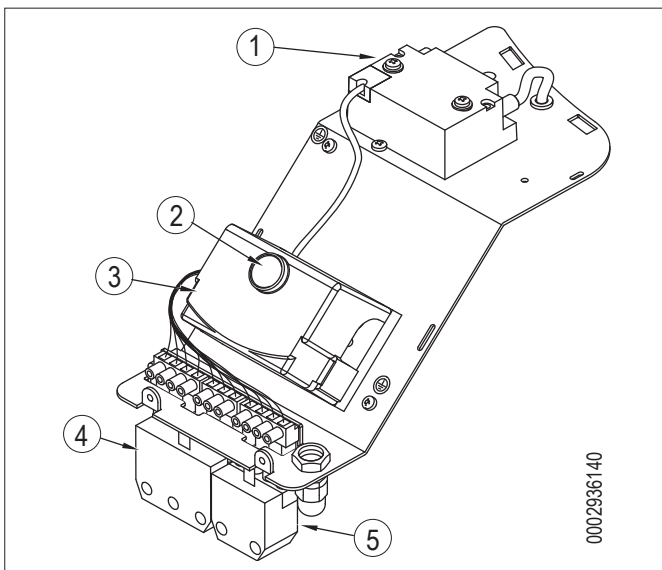
As the burner is ON/OFF, the position of the air lock must be regulated for operation at maximum capacity.

Combustion air may be adjusted manually using the air damper (see paragraph entitled "Diagram for air adjustment in single-stage burner").

The presence of the flame, detected by the control device, permits continuation and completion of ignition, turning off the ignition transformer.

In "safety lock-out" mode the valves are closed again immediately.

To release the appliance from safety lock-out mode, press button Reset button on the electrical panel.



## **NATURAL GAS IGNITION AND REGULATION**

- Check that there is water in the boiler and that the gate valves of the system are open.
- Make sure that the combustion products may be freely vented through the boiler and flue dampers.
- Check that all the gate valves fitted on the fuel pipes are open; the same applies to any other fuel shut-off devices.
- Adjust the air for the ignition flame:
- Make sure that the fan motor rotates in the correct direction.

Carry out a check of the equipment before commissioning, after each overhaul and after the equipment has been inactive for a long time.

Verify the combustion chamber does not contain gas before any ignition operation.

- Attempting a start up without introducing gas, verify a lock out stop occurs at the end of the safety time (or more cycle repetitions up to a maximum of 10, depending on the settings).
- Interrupting the flow of gas with the equipment operating, verify that voltage to the gas solenoid valves is cut within 1 sec., and after a cycle repetition (or more repetitions up to a maximum of 10, depending on the settings), the equipment carries out a lock out stop.

### **SINGLE-STAGE OPERATION**

#### **FIRST IGNITION POWER ADJUSTMENT**

- For the single-stage burner equipped with manual adjustment, adjust the combustion air by following the indications described in the section "Air regulation on the combustion head diagram".
- Now turn on the burner panel switch START/STOP switch. The control equipment is powered and the programmer activates the burner as described in the chapter "Operation description". During pre-ventilation, make sure that the air pressure switch changes its status. If the air pressure switch does not detect sufficient pressure, the ignition transformer is not switched on, nor are the gas valves, therefore the equipment "locks out".
- On first switching on repeated "lock-outs" may occur due to the following reasons:

- The gas piping has not been bled from air correctly and so there is not enough gas to provide a stable flame.
- A "lock out" with flame presence could be caused by flame instability due to an incorrect air/gas ratio. This can be solved by changing the amount of air and/or gas supplied, so as to find the right ratio. The same problem may be caused by incorrect air/gas distribution in the combustion head. This can be solved through the combustion head adjustment device, by closing or opening further the air passage between combustion head and gas diffuser.
  - Clockwise rotation increases air flow rate;
  - In anticlockwise rotation the air flow decreases

### AIR PRESSURE SWITCH

The air pressure switch stops the equipment operation if air pressure is not at the expected value.

The pressure switch must therefore be adjusted so that it is triggered to close the NO (normally open) contact when the air pressure in the burner reaches the set value.

If the air pressure switch does not detect a pressure greater than that calibrated, the equipment runs through its cycle but does not switch on the ignition transformer and does not open the gas valves and so the burner "locks-out".

To ensure the air pressure switch correct operation, with burner at the minimum output, increase the adjustment value until reaching the triggering value which must be followed by the immediate burner lock-out.

To ensure correct operation of the air pressure switch you must, with burner on and in 1st stage, increase its regulation value until the burner triggers and then it immediately "locks-out".

To unblock the burner, press the special pushbutton and return the pressure switch regulator to a sufficient value in order to measure the air pressure existing during the pre-ventilation phase.

### GAS CONTROL PRESSURE SWITCHES

The minimum value pressure switch makes use of the NO (normally open) contact which is closed when the pressure switch detects a pressure higher than its own setting.

Adjustment of minimum and/or maximum pressure values on the pressure switches must be performed when testing the burner, on the basis of the pressure measured in each case.

The triggering (opening of the circuit) of any of the pressure switches when the burner is running (flame on) locks out the burner immediately. When first switching on the burner it is essential to check that they work properly.

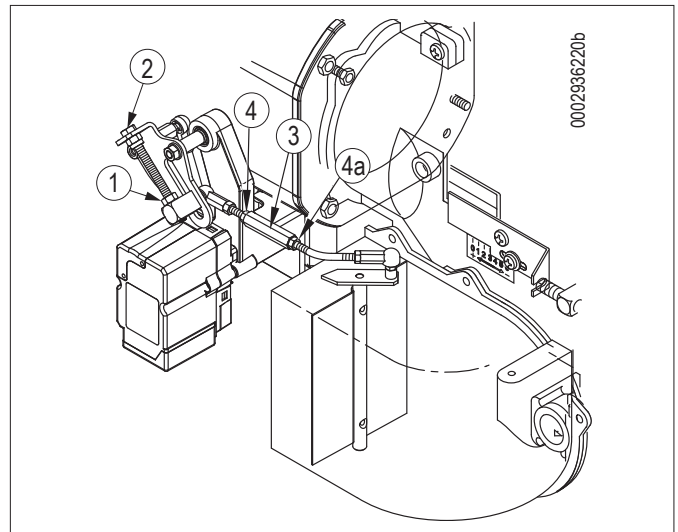
Verify the flame detector operation as follows:

- disconnect the wire coming from the ionisation electrode;
- start the burner;
- the equipment will complete the control cycle and after two seconds will lock out the burner due to the lack of ignition flame;
- switch off the burner;
- reposition the photocell;
- This test should also be conducted with the burner already on; when extracting the photocell from its seat, the apparatus should shut down immediately.
- check the efficiency of the thermostats or boiler pressure switches (they should shut down the burner when triggered)
- At the end of the adjusting procedure, lock the nuts (1), (4) and (4a) with wrench and counter wrench and turn off the burner.
- It is recommended to set the cam for closing the air damper when inactive in a position that guarantees its complete closing when the burner is off.



### CAUTION / WARNINGS

Check that the ignition takes place properly. If the mixer is too far forward, the high air flow can make ignition difficult. If this happens, the mixer must be gradually shifted back until it is in a position in which the best ignition is obtained. Fix this position. We remind you that is preferable, in the case of the small flame, to limit the quantity of air to the lowest amount possible needed for safe ignition, even in the most difficult circumstances.



### AIR REGULATION ON THE COMBUSTION HEAD

The combustion head is equipped with a regulation device that makes it possible to open or close the air passage between the disk and the head.

It may be necessary to have high air pressure upstream of the disc, so as to prevent flame pulses. This condition is indispensable when the burner operates on pressurised combustion chamber and/or with high heating load.

When the **maximum required supply** is reached, correct the position of the device closing the air on the combustion head by moving it forwards or backwards so as to have a suitable air flow for the supply, **with suction air adjustment damper considerably open**.

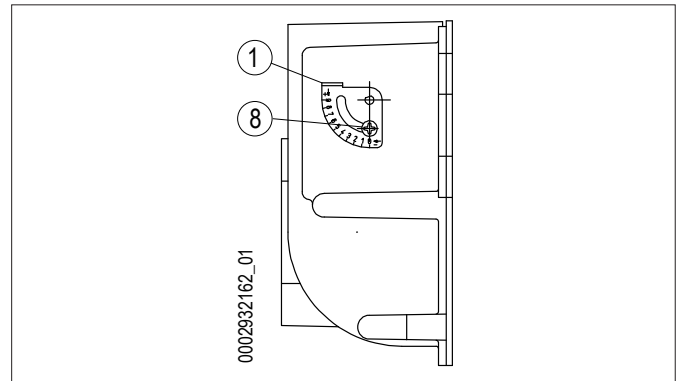
0002936150

X = Head-disk distance; adjust distance X following the instructions:

- loosen the screws (10),
- turn screw (11) to position the combustion head (16) referring to index (15).
- adjust the distance X between the minimum and maximum value, according to what is indicated in the table.

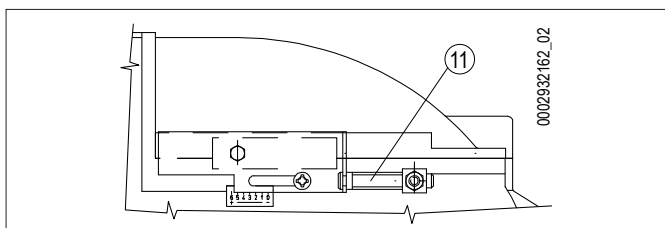
Model	X	Index value (15)
TBG 35 / 35P	3 ÷ 31	0 ÷ 6

Position 9: damper completely open



### CAUTION / WARNINGS

The above adjustments are only indicative; position the combustion head according to the characteristics of the furnace.



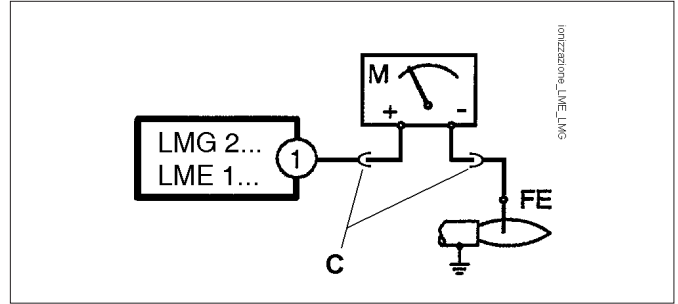
### MANUAL AIR REGULATION ON THE COMBUSTION HEAD

To adjust the opening angle of the air damper, loosen the screw (8) and turn the hand wheel (1) to bring the index to the desired position. Subsequently tighten the screw to lock the damper.

Position 0: damper completely closed

**FLAME DETECTION CURRENT**

The minimum ionisation current needed to run the equipment is 3 µA. The burner flame generates a significantly higher current, which usually does not require any control by the equipment. Should the ionisation current need to be measured, a microammeter must be connected in series to the ionisation electrode lead by opening the connector "C", see wiring diagram.



**DIAGRAM FOR REGULATING THE COMBUSTION HEAD AND THE ELECTRODE DISK DISTANCE**

000235683\_TB35

TBG 35

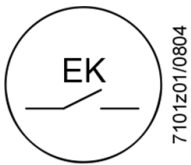
1 - Ionisation electrode  
 2 - Ignition electrode  
 3 - Flame disc  
 4 - Mixer  
 5 - Gas delivery pipe  
 E - WARNING: nozzle hole outlet near the electrode tip.

	A	B	C	D
TBG 35 / 35P	4	5	4	4



## CONTROL AND COMMAND EQUIPMENT LME...

### OPERATION.



- ▲ RED
- YELLOW
- GREEN

The reset button «EK...» is the main element to access all diagnostics functions (activation and deactivation) and serves to unlock the command and control device.

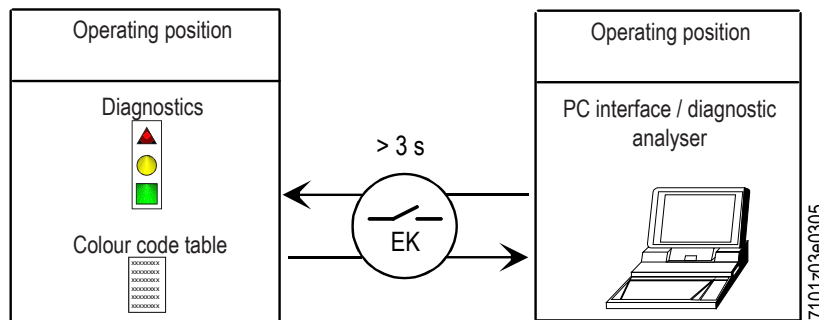
Both «LED» and «EK...» are positioned under the transparent button. Pressing this button, you reset the command and control equipment.

There are two diagnostics choices:

1. Visual indication directly on the reset button: operation and diagnostics of device status.
2. Diagnostics with interface: in this case the OCI400 connecting cable is necessary and it can be connected to a PC with ACS400 software, or to gas analysers of different manufacturers.

### VISUAL INDICATION.

During operation, the command and control equipment phase is indicated on the reset button. The table lists all colour sequences and their meaning. To activate the diagnostics function, hold the reset button down for at least 3 seconds. A quick red flashing indicates that the function is active. Likewise, hold the reset button down for at least 3 seconds to deactivate the function (the switching will be indicated with a flashing yellow light).



### COMMAND AND CONTROL DEVICE STATUS INDICATION.

Condition	Colour sequence	Colours
Waiting conditions TW, other intermediate conditions	.....	No light
Ignition phase	●○●○●○	Intermittent yellow
Correct operation, current strength of flame detector above the minimum allowed	■■■■■	Green
Incorrect operation, current strength of flame detector below the minimum allowed value	■○■○■○	Intermittent green
Decrease in power supply voltage	●▲●▲●▲	Alternating Yellow and Red
Burner shut down condition	▲▲▲▲▲▲	Red
Fault indication (see colour key)	▲○▲○▲○	Intermittent red
Extraneous light upon burner start-up	■▲■▲■▲	Alternating Green and Red
Quick flashing for diagnostics	▲▲▲▲▲▲	Quick flashing red

○ NO LIGHT.    ▲ RED.    ● YELLOW.    ■ GREEN.



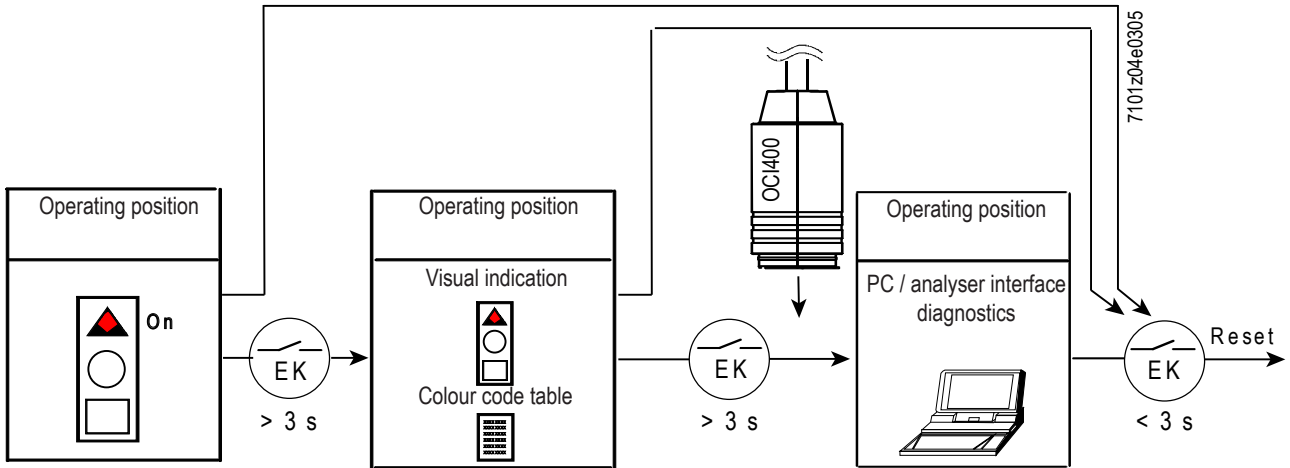
**MALFUNCTION AND LOCK CAUSE DIAGNOSTICS.**

In the event of a burner lock-out, the red light on the reset button will be fixed.

To activate the diagnosis phase (red light blinking fast) press the button for more than 3 seconds. The table below indicates the meaning of the block or fault cause according to the number of flashings (always red).

Holding the reset button down for at least 3 seconds, the diagnostics function will be interrupted.

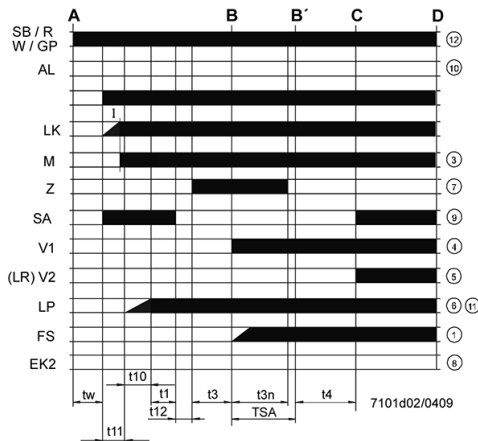
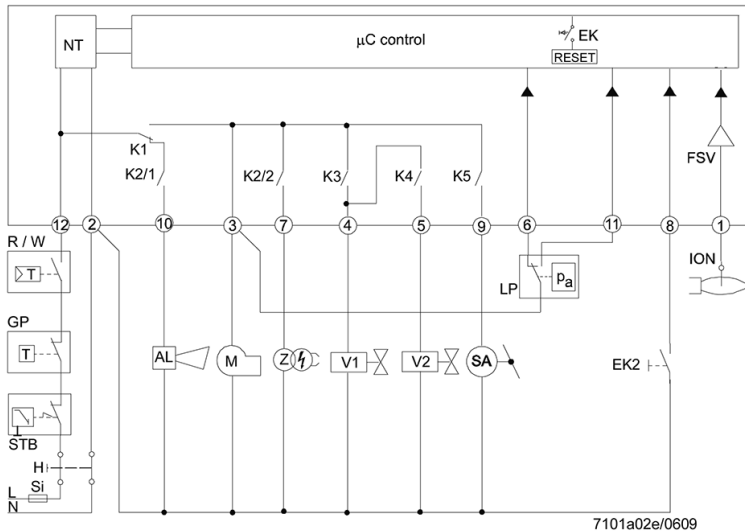
The diagram below shows the operations to be carried out to activate the diagnostic functions even with communication interface through the "OC1400" connection cable.



Visual indication	"AL" to terminal 10	Possible causes
2 blinks ●●	On	No flame at the end of the safe ignition time<TSA> - Fuel valves malfunctioning - Flame detector malfunctioning - Incorrect burner calibration, no fuel - No ignition faulty ignition transformer
3 blinks ●●●	On	- Faulty LP air pressure switch - No pressure switch signal after T10 - Contact of the LP pressure switch stuck in standby position
4 blinks ●●●●	On	Extraneous light during the ignition phase
5 blinks ●●●●●	On	- No signal of the LP air pressure switch - Contact of the LP pressure switch stuck in the operation position
6 blinks ●●●●●●	On	Not used
7 blinks ●●●●●●●	On	No flame signal during normal operation, ignition repetition (limitation of ignition repetitions) - Faulty fuel valves - Faulty flame detector - Incorrect burner calibration
8 blinks ●●●●●●●●	On	Not used
9 blinks ●●●●●●●●●	On	Not used
10 blinks ●●●●●●●●●●	On	Wiring problems or internal device damages
14 blinks ●●●●●●●●●●●●●●	On	CPI contact not closed

- During the fault-finding time, the device is disabled.
- - The burner is off.
- - The alarm signal AL "is on terminal 10 which is under voltage.
- Press the lockout reset button for about 1 second (< 3 seconds) to reactivate the device and start a new cycle.

**WIRING DIAGRAM AND OPERATION CONTROL SEQUENCE OF EQUIPMENT LME 22...**



- I 1st Actuator cam
- t1 Preventilation time
- t1' Ventilation time
- t3 Pre-ignition time
- t3n After-ignition time
- t4 Interval between ignition «Off» and release of «BV2»
- t10 Available time for detecting the air pressure of the pressure switch
- t11 Programmed opening time for actuator «SA»
- t12 Programmed closing time for actuator «SA»
- t22 2° safety time
- TSA Ignition safety time
- tw Waiting time

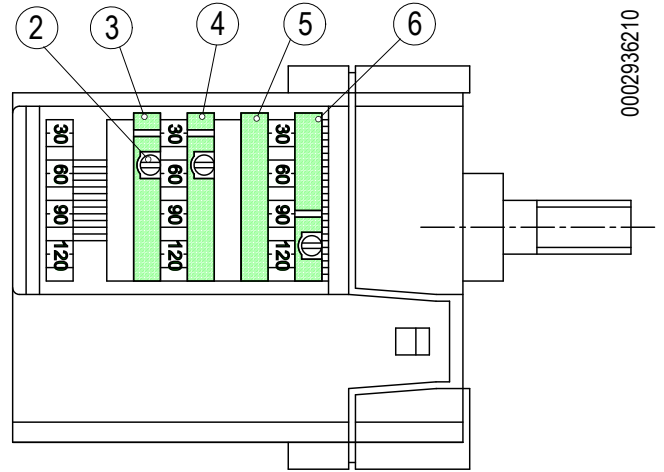
- AGK25... PTC resistance
- AL Error message (alarm)
- BCI Burner Communication Interface
- BV... Fuel Valve
- CPI Closed Position Indicator
- Dbr.. Wiring jumper
- EK.. Remote lockout reset button (internal)
- EK2 Remote lockout reset button
- ION\_tab\_Ionisation probe
- FS Flame Signal
- FSV Flame signal amplifier
- GP Gas pressure switch
- H Main switch
- HS Auxiliary contactor, relay
- ION\_tab\_Ionisation probe
- K1...4 Internal Relays
- KL Low flame
- LK Air damper
- LKP Air damper position
- LP Air pressure switch
- LR Modulation
- M Fan motor
- MS Synchronous motor
- NL Rated load
- NT Electric power supply
- QRA... Flame Detection
- QRC... Blue-flame detector bl blue br brown sw black
- R Control thermostat / pressure switch
- RV Gas adjustment device
- SA SQN Actuator...
- SB Safety limit thermostat
- STB Safety limit thermostat
- Si External fuse
- t Time
- W Limit thermostat / Pressure switch
- Z Ignition transformer
- ZV Pilot gas valve
- A\_tab\_Start-up Command (ignition from «R»)
- B-B' Interval for flame ignition
- C Burner in operation position
- C-D Burner operation (generation of heat)
- D Shut-down controlled by «R»
- The burner will be immediately shut down
- Burner control will be immediately ready for new start-up

Equipment or programmer	TSA	t1	t3	t3n	t4	t11	t12
	s	s	s	s	s	s	s
<b>LME 22.233 C2</b>	3	20	3	2,5	8	30	30
<b>LME 22.331 C2</b>	3	30	3	2,5	8	12	12

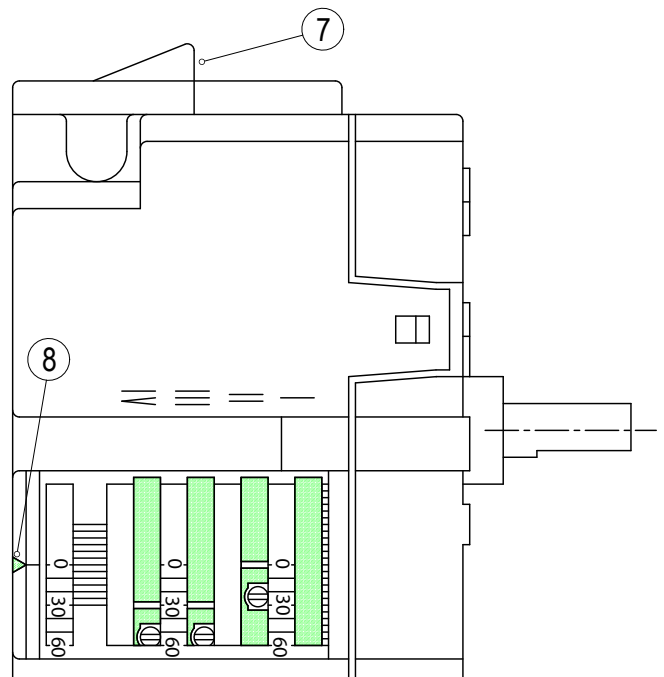
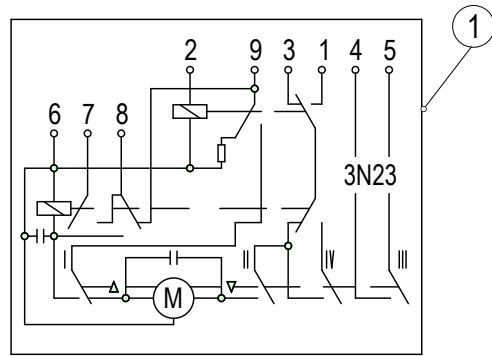
## AIR/FUEL ADJUSTMENT SERVOMOTORS

- 1 Wiring diagram
- 2 Adjusting screw
- 3 First stage air regulation cam
- 4 Unused cam
- 6 Second stage air regulation cam
- 7 Electrical connections
- 8 Reference index

To modify the adjustment of the cams operate the respective screws. The pointer on the red ring indicates the rotation angle set for each cam on the respective reference scale.



0002936210



## MAINTENANCE

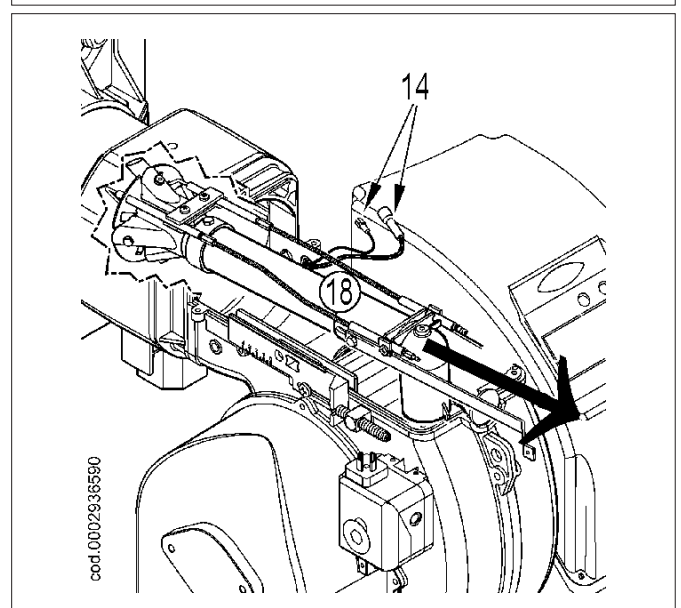
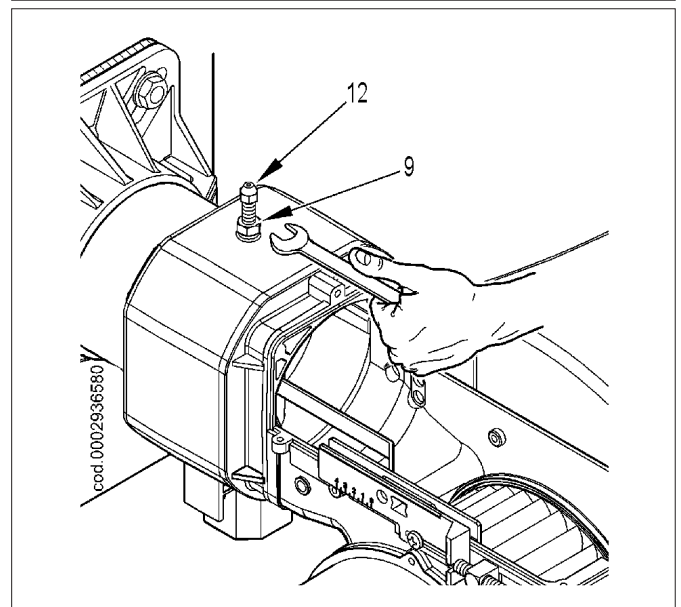
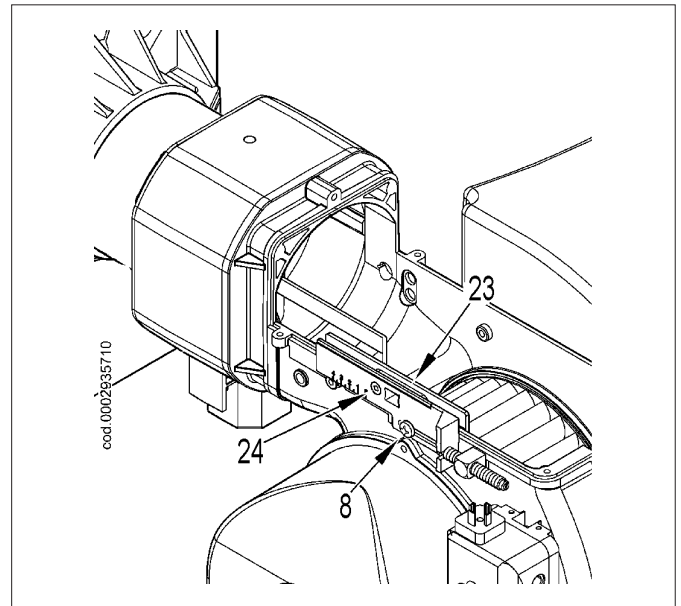
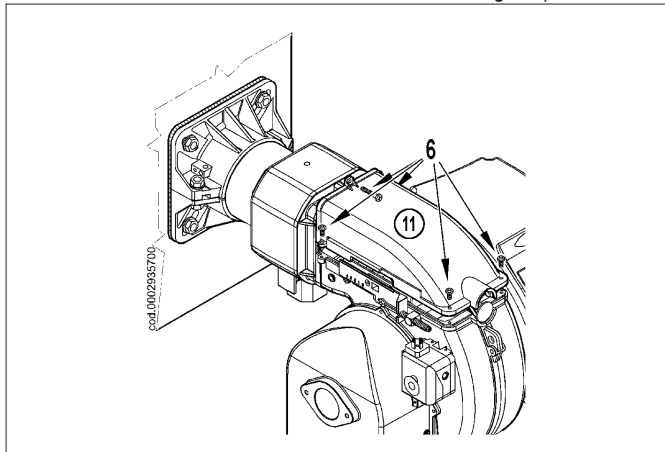
Analyse combustion gases and check that the emission values are correct at least once a year, in compliance with current law.

- Check that all components of the combustion head are in good condition, have not been deformed and are free from impurities or deposits deriving from the installation environment and/or from combustion.
- Check the electrode condition. Replace them, if necessary.
- Check that the fuel filter is clean. Replace it, if necessary.
- Analyse combustion gases and check emissions values.

If it is necessary to clean the outside of the combustion head, take out its components according to the procedure described:

- Undo the fastening screws (6) and remove the lid (11).
- Make sure that the mobile plate (23) is fastened by the screw (8). Once the maintenance operations have been completed, this will make it possible to return the mixer assembly to the same position it was in last time it was adjusted. Loosen the screw (24), which anchors the unit's forward movement rod to the mobile plate.
- After having loosened the nut (9) remove the blocking screw (12) of the mixer unit.
- Completely remove the mixing unit, pulling it out in the direction shown by arrow (18), after pulling the ignition and ionisation cables (14) out of their electrodes (figure 4).

Complete maintenance operations, proceed with re-assembly of the combustion head, following the above instructions in reverse order, after having checked for the correct position of the ignition and ionisation electrodes (see the COMBUSTION HEAD AND ELECTRODE DISK DISTANCE REGULATION diagram).



**MAINTENANCE TIME**

Part description	Action to be performed	Gas
<b>COMBUSTION HEAD</b>		
ELECTRODES	VISUAL INSPECTION OF THE INTEGRITY OF CERAMICS. TIP GRINDING, CHECK DISTANCE, CHECK ELECTRICAL CONNECTION	YEAR
FLAME DISC	INTEGRITY VISUAL CHECK FOR ANY DEFORMATIONS, CLEANING,	YEAR
IONISATION PROBE	VISUAL INSPECTION OF THE INTEGRITY OF CERAMICS. TIP GRINDING, CHECK DISTANCE, CHECK ELECTRICAL CONNECTION	YEAR
COMBUSTION HEAD COMPONENTS	INTEGRITY VISUAL CHECK FOR ANY DEFORMATIONS, CLEANING,	YEAR
INSULATING GASKET	SEAL VISUAL INSPECTION AND POSSIBLE REPLACEMENT	YEAR
GAS DELIVERY COUPLING SEAL	SEAL VISUAL INSPECTION AND POSSIBLE REPLACEMENT	YEAR
<b>AIR LINE</b>		
AIR GRILLE/DAMPERS	CLEANING	YEAR
AIR DAMPER BEARINGS	GREASING, (Note: apply only on burners with bearings requiring lubrication)	YEAR
FAN	FAN AND SCROLL CLEANING, DRIVE SHAFT GREASING	YEAR
AIR PRESSURE SWITCH	CLEANING	YEAR
AIR PRESSURE PORT AND PIPES	CLEANING	YEAR
<b>SAFETY COMPONENTS</b>		
FLAME SENSOR	CLEANING	YEAR
GAS PRESSURE SWITCH	FUNCTIONAL INSPECTION	YEAR
<b>VARIOUS COMPONENTS</b>		
ELECTRIC MOTORS	COOLING FAN CLEANING, BEARING NOISE CHECK	YEAR
MECHANICAL CAM	CHECK OF WEAR AND OPERATION, GREASING OF SLIDING BLOCK AND SCREWS	YEAR
LEVERS/TIE-RODS/BALL JOINTS	CHECK OF ANY WEAR, COMPONENT LUBRICATION	YEAR
ELECTRICAL SYSTEM	CHECK OF CONNECTIONS AND TERMINAL TIGHTENING	YEAR
INVERTER	COOLING FAN CLEANING AND TERMINAL TIGHTENING	YEAR
CO PROBE	CLEANING AND CALIBRATION	YEAR
O2 PROBE	CLEANING AND CALIBRATION	YEAR
COMBUSTION HEAD EXTRACTION KIT	CHECKING WEAR AND OPERATION	YEAR
<b>FUEL LINE</b>		
GAS FILTER	REPLACING THE FILTERING ELEMENT	YEAR
HYDRAULIC/GAS SEALS	CHECK OF ANY LEAKAGES	YEAR
<b>COMBUSTION PARAMETERS</b>		
CO CONTROL	COMPARISON WITH VALUES RECORDED AT SYSTEM START-UP	YEAR
CO2 CONTROL	COMPARISON WITH VALUES RECORDED AT SYSTEM START-UP	YEAR
BACHARACH SMOKE INDEX CONTROL	COMPARISON WITH VALUES RECORDED AT SYSTEM START-UP	n.a.
NOX CONTROL	COMPARISON WITH VALUES RECORDED AT SYSTEM START-UP	YEAR
IONISATION CURRENT CONTROL	COMPARISON WITH VALUES RECORDED AT SYSTEM START-UP	YEAR
SMOKE TEMPERATURE CONTROL	COMPARISON WITH VALUES RECORDED AT SYSTEM START-UP	YEAR
GAS PRESSURE REGULATOR	PRESSURE MEASURED AT START-UP	YEAR

**i IMPORTANT**

In case of heavy-duty operation or when using special fuels, the maintenance intervals must be reduced adapting them to the real operating conditions, according to the indications of the maintenance technician.

## EXPECTED LIFESPAN

The expected lifespan of burners and relevant components depends very much from the type of application on which the burner is installed, from cycles ,of delivered power, from the conditions of the environment in which it is located, from maintenance frequency and mode, etc.

Standards about safety components provide for a project expected lifespan expressed in cycles and/or years of operation.

Such components ensure the correct operation in standard (\*) operating conditions, with periodic maintenance according to the instructions contained in the manual.

The table below shows the project expected lifespan of the main safety components; approximately, operating cycles correspond to the burner activations.

**When this expected lifespan limit has almost been reached the component must be replaced with an original spare part .**



### IMPORTANT

warranty conditions (laid down in contracts and/or delivery or payment notes, if necessary) are independent and do not refer to the expected lifespan stated below.

(\*) "Normal" operating conditions means applications on water boilers and steam generators or industrial applications compliant with the standard EN 746-2 in environments with temperatures within the limits provided for in this manual and with pollution degree 2 in compliance with annex M of the standard EN 60204-1.

Safety component	Project expected lifespan	
	Operating cycles	Years of operation
Control box	250 000	10
Flame sensor (1)	n.a.	10,000 operating hours
Seal control	250 000	10
Gas pressure switch	50 000	10
Air pressure switch	250 000	10
Gas pressure regulator (1)	n.a.	15
Gas valves (with seal check)	Until the first seal fault signal	
Gas valves (without seal check) ( 2)	250 000	10
Servomotors	250 000	10
Air fan impeller	50,000 activations	10

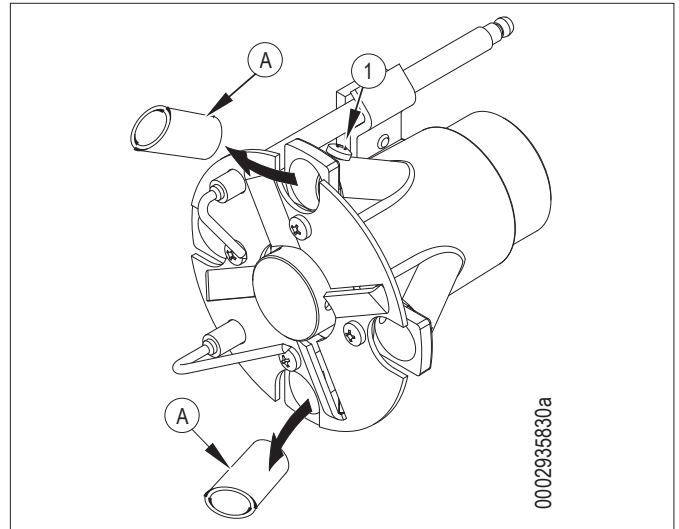
(1) The characteristics can degrade over time; during the annual maintenance the sensor must be checked and in case of flame signal degradation must be replaced.

(2) Using normal mains gas.

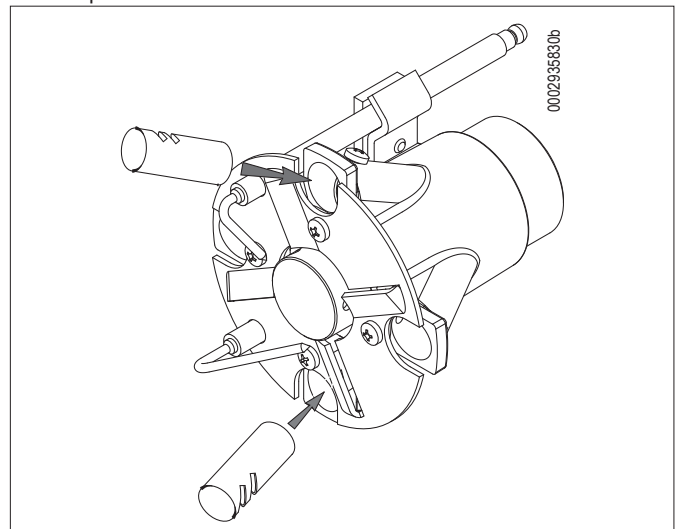
### REDUCERS ASSEMBLY INSTRUCTIONS FOR LPG

In the event of functioning with LPG fuel connect the appropriate reducers supplied with the burner.

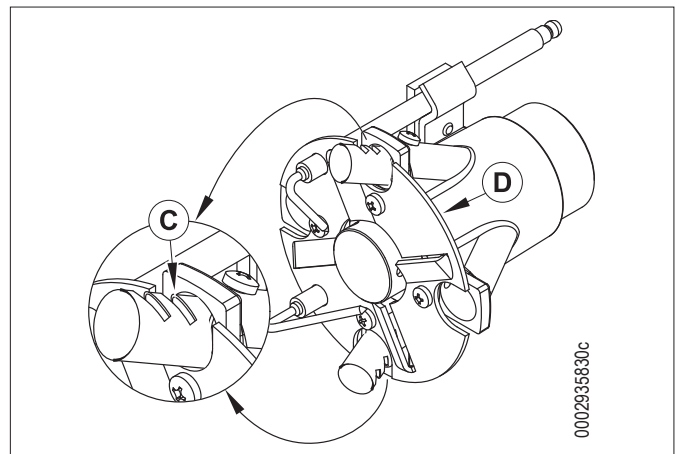
For the assembly of the reducers follow the instructions below.



After loosening the fastening screws (1) remove the reducers (A) from their respective seats.



Insert the two reducers (B) with the slits facing towards the exterior of the mixer.



Position the slits (C) flush with the flame disk (D) as shown in the figure.

Lock the new reducers suitably by acting on the corresponding screws.

## SPECIFICATIONS FOR PROPANE USE

- Operating costs approximate assessment;
  - 1 m<sup>3</sup> of liquid gas in gaseous stage has a lower heating capacity, of nearly 25.6 kWh.
  - To obtain 1 cu.m of gas, about 2 kg of liquid gas are needed, i.e. about 4 litres of liquid gas.
- Safety provisions
- Liquid propane gas (L.P.G.) in the gaseous form has a greater specific weight than air (specific weight relative to air = 1.56 for propane), which means it does not disperse in air like natural gas, which has a lower specific weight than air (specific weight of natural gas relative to air = 0.60), but precipitates and spreads out at ground level (as if it were a liquid). Summing up the concepts we deem most relevant for the use of LPG
- Liquefied petroleum gas (L.P.G.) burners and/or boilers may be used only in premises located above ground level and certified toward free spaces. Installations using liquid gas are not allowed in underground or semi-underground premises.
- Rooms where liquid gas is used must have ventilation inlets without closing devices, located on external walls, in compliance with the local exiting rules.
- **Carrying out the propane gas system to ensure correct, safe operation.**

Natural gasification from sets of cylinders or a tank can be used only in low power systems. Gas supply capacity on the basis of tank size and minimum outdoor temperature are shown in the table below, as an approximate indication only.

Minimum temperature	- 15 °C	- 10 °C	- 5 °C	- 0 °C	+ 5 °C
Tank 990 l.	1.6 Kg/h	2.5 Kg/h	3.5 Kg/h	8 Kg/h	10 Kg/h
Tank 3000 l.	2.5 Kg/h	4.5 Kg/h	6.5 Kg/h	9 Kg/h	12 Kg/h
Tank 5000 l.	4 Kg/h	6.5 Kg/h	11.5 Kg/h	16 Kg/h	21 Kg/h

### • Burner;

The burner must be ordered specifically for use with liquid gas (L.P.G.) so that it is equipped with gas valves of sufficient dimensions to ensure correct ignition and gradual adjustment. We provide valves with size suitable for a supply pressure starting from approx. 300 mm mbar. You suggest checking the burner gas pressure by using a pressure gauge.



### DANGER / ATTENTION

The maximum and minimum power (kW) of the burner refers to natural gas which is more or less the same as with propane.

### • Combustion control

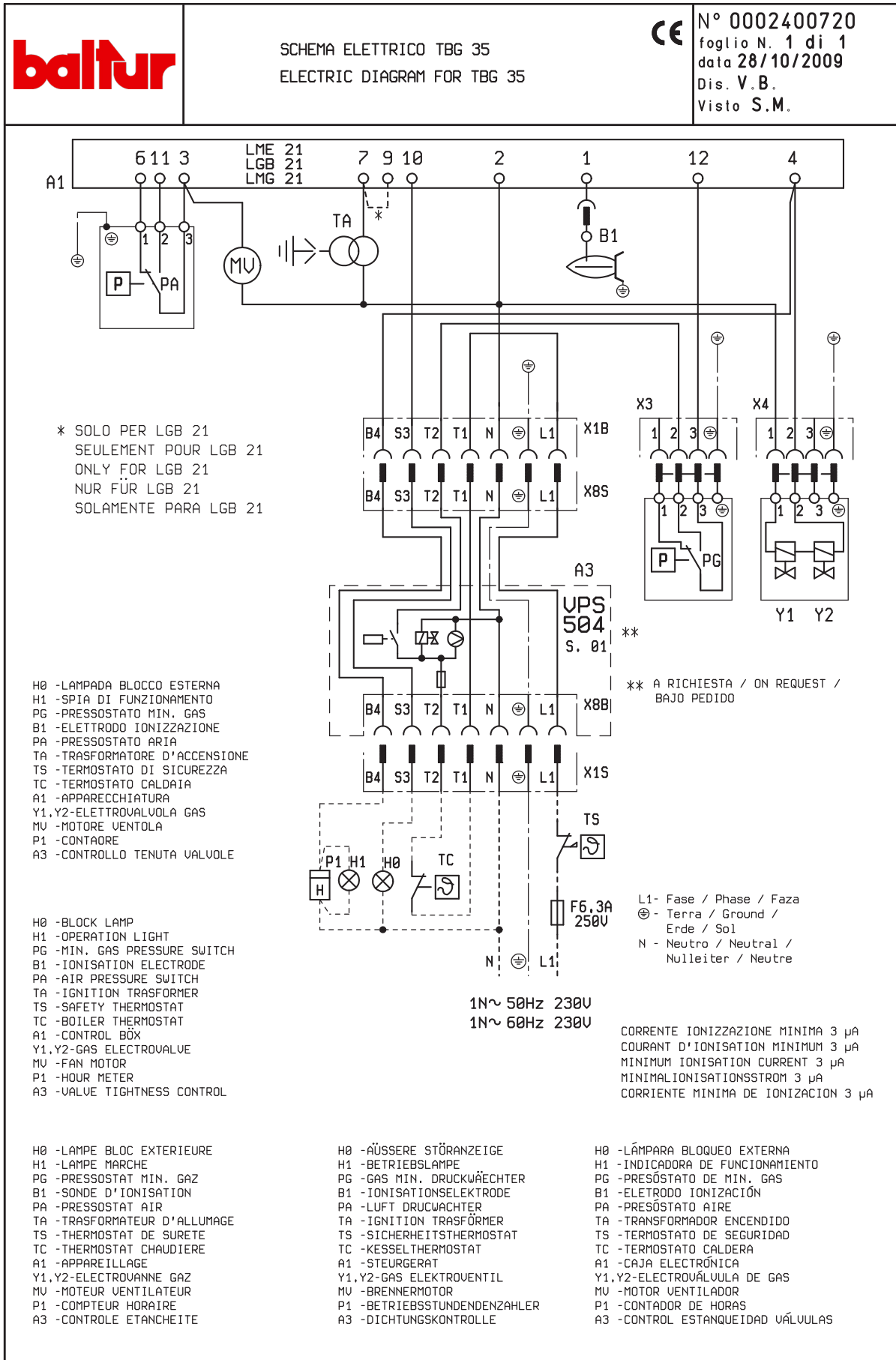
To keep consumption down and mainly to prevent serious problems, regulate the combustion using the specific instruments. It is absolutely essential to check that the percentage of carbon monoxide (CO) does not exceed the maximum permitted value by the local existing regulation (use a combustion analyser or other similar instrument).



## INSTRUCTIONS FOR DETERMINING THE CAUSE LEADING TO IRREGULARITIES IN THE OPERATION AND THEIR ELIMINATION

IRREGULARITY	POSSIBLE CAUSE	REMEDY
<p>Appliance locks out due to no flame (red light lit).The fault is in the flame control device.</p>	<ul style="list-style-type: none"> <li>- Disturbance to ionization current from the ignition transformer.</li> <li>- Flame sensor (ionization probe) inefficient.</li> <li>- Flame sensor (ionisation probe) position incorrect.</li> <li>- Ionization probe or relative ground cable.</li> <li>- Electrical connection cut-off by flame sensor.</li> <li>- Inefficient draught or fumes passage blocked.</li> <li>- Flame disk or combustion heads dirty or worn.</li> <li>- Equipment fault.</li> <li>- No ionization.</li> </ul>	<ul style="list-style-type: none"> <li>- Invert the ignition transformer power supply (230V side) and check using an analogue micro-ammeter.</li> <li>- Replace the flame sensor.</li> <li>- Correct the position of the flame sensor, and then check its efficiency by connecting the analogue micro-ammeter.</li> <li>- Check visually and using the instrument.</li> <li>- Restore the connection.</li> <li>- Ensure that the boiler fumes passage and chimney connection are free.</li> <li>- Visually check and replace, if necessary.</li> <li>- Replace it.</li> <li>- If the "earth" of the equipment is not efficient, do not check the ionization current. Check the efficiency of the "earth" at the terminal concerned in the equipment and at the "earth" connection of the electric system.</li> </ul>
<p>The burner goes into "lock-out", gas flows, but there is no flame (red light on).Fault in ignition circuit.</p>	<ul style="list-style-type: none"> <li>- Fault in ignition circuit</li> <li>- Ignition transformer cable discharges to earth.</li> <li>- Ignition cable disconnected.</li> <li>- Ignition transformer is faulty.</li> <li>- The distance between electrode and ground is incorrect.</li> <li>- Insulator dirty, so electrode discharges to ground.</li> </ul>	<ul style="list-style-type: none"> <li>- Check the ignition transformer power supply (230V) and high voltage circuit (electrode to earth or isolator broken under locking terminal).</li> <li>- Replace it.</li> <li>- Connect it.</li> <li>- Replace it.</li> <li>- Position it at the correct distance.</li> <li>- Clean or change the insulator or electrode.</li> </ul>
<p>The burner goes into "lock-out", gas flows, but there is no flame (red light on).</p>	<ul style="list-style-type: none"> <li>- Air/gas ratio incorrect.</li> <li>- Gas pipe has not been properly bled of air (in the case of first ignition).</li> <li>- The gas pressure is insufficient or excessive.</li> <li>- Air flow between disk and head too narrow.</li> </ul>	<ul style="list-style-type: none"> <li>- Correct the air/gas ratio (there is probably too much air or very little gas)</li> <li>- Bleed the gas pipe again, with due caution.</li> <li>- Check the maximum gas pressure value at the time of ignition (use a water pressure gauge, if possible).</li> <li>- Adjust the disk/head opening.</li> </ul>

**WIRING DIAGRAMS**





NUMERO VERDE  
**800-335533**

**BALTUR S.P.A.**  
Via Ferrarese, 10  
44042 Cento (Fe) - Italy  
Tel. +39 051-6843711  
Fax. +39 051-6857527/28  
[www.baltur.it](http://www.baltur.it)  
[info@baltur.it](mailto:info@baltur.it)

Il presente catalogo riveste carattere puramente indicativo. La casa, pertanto, si riserva ogni possibilità di modifica dei dati tecnici e di quant'altro in esso riportato.  
Information contained in this catalogue is not binding. The manufacturer reserves the right to change the technical data and any other data it contains.