



*Lamborghini*  
CALORECLIMA

AZIENDA CERTIFICATA ISO 9001



PREGASI CONSEGNARE  
L'INSERTO "MANUALE D'USO"  
AL SIG. UTENTE

PLEASE MAKE SURE THAT THE  
"USE MANUAL" IS HANDED  
OVER TO THE USER

TENGAN LA AMABILIDAD DE  
ENTREGARLE AL USUARIO EL  
"MANUAL DE USO"

FAVOR ENTREGAR O  
"MANUAL DE USO"  
AO SR. UTENTE

CALDAIA MURALE A GAS A BASSE EMISSIONI  
LOW EMISSIONS WALL-HUNG GAS BOILER  
CALDERA MURAL A GAS DE BAJAS EMISIONES  
CALDEIRA DE PAREDE A GÁS DE BAIXA EMISSÃO



**BANOX**

**24 PLUS MB W TOP U/IT**  
**28 PLUS MB W TOP U/IT**

MANUALE DI  
INSTALLAZIONE E  
MANUTENZIONE

INSTALLATION  
AND MAINTENANCE  
MANUAL

MANUAL PARA  
LA INSTALACIÓN Y  
EL MANTENIMIENTO

MANUAL DE  
INSTALAÇÃO E  
MANUTENÇÃO



## ITALIANO

4

Leggere attentamente le istruzioni ed avvertenze contenute sul presente libretto in quanto forniscono importanti indicazioni riguardanti la sicurezza d'installazione, d'uso e di manutenzione. Conservare con cura questo libretto per ogni ulteriore consultazione. L'installazione deve essere effettuata da personale qualificato che sarà responsabile del rispetto delle norme di sicurezza vigenti.

## ENGLISH

30

Read carefully all warnings and instructions contained in this manual as they give important safety instructions regarding installation, use and maintenance. Keep this manual for future reference. Installation must be carried out by qualified personnel who will be responsible for respecting existing safety regulations.

## ESPAÑOL

54

Lean detenidamente las instrucciones y advertencias que contiene el presente folleto ya que dan indicaciones importantes relativas a la seguridad de la instalación, al uso y al mantenimiento. Conserven con cuidado este folleto para cualquier ulterior consulta.

La instalación debe ser efectuada por personal técnico cualificado que será responsable del respeto de las normas de seguridad vigentes.

## PORTUGUÊS

78

Ler com atenção as instruções do presente manual, pois dão informações importantes relativas à segurança de instalação, uso e manutenção. Conservar com cuidado este manual para futuras consultas. A instalação deve ser feita por pessoa qualificada, que será responsável pelo respeito das normas de segurança vigentes.



| INDICE  | PAGINA |
|---|--------|
| NORME GENERALI  | 7      |
| DESCRIZIONE   | 8      |
| INSTALLAZIONE   | 9      |
| COMPONENTI PRINCIPALI                                       | 10     |
| DIMENSIONI mm.  | 11     |
| CARATTERISTICHE TECNICHE                                    | 11     |
| ALLACCIAMENTO IDRAULICO                                     | 12     |
| CIRCUITO IDRAULICO  | 13     |
| COLLEGAMENTI ELETTRICI - SCHEMI                             | 14     |
| INSTALLAZIONE SCARICO                                       | 17     |
| FUNZIONAMENTO   | 18     |
| ACCENSIONE  | 19     |
| PANNELLO DI COMANDO   | 19     |
| REGOLAZIONE TEMPERATURA DI RISCALDAMENTO                    | 19     |
| SEQUENZE DI FUNZIONAMENTO                                   | 20     |
| ELENCO FASI INDICATE DALLA 1 <sup>a</sup> CIFRA DEL DISPLAY | 21     |
| VISUALIZZAZIONE DATI (sistema MONITOR)                      | 22     |
| CODICE BLOCCO   | 23     |
| SBLOCCO DELL'APPARECCHIO                                    | 24     |
| VISUALIZZAZIONE E MODIFICA PARAMETRI (CODICE ACCESSO)       | 24     |
| REGOLAZIONE VALVOLA GAS                                     | 27     |
| VARIAZIONE NUMERO GIRI VENTILATORE                          | 27     |
| TARATURA UGELLI   | 28     |
| CURVA DI PRESSIONE AL BRUCIATORE - POTENZA RESA             | 28     |
| RISCALDAMENTO TRAMITE SONDA ESTERNA E TERMOSTATO AMBIENTE   | 29     |

## Complimenti...

... per l'ottima scelta.

La ringraziamo per la preferenza accordata ai ns. prodotti.

LAMBORGHINI CALORECLIMA è dal 1959 attivamente presente in Italia e nel mondo con una rete capillare di Agenti e concessionari, che garantiscono costantemente la presenza del prodotto sul mercato. Si affianca a questo un servizio di assistenza tecnica, "LAMBORGHINI SERVICE", al quale è affidata una qualificata manutenzione del prodotto.

Per l'installazione e per il posizionamento della caldaia:  
**RISPETTARE SCRUPolosAMENTE LE NORME LOCALI VIGENTI.**



*Lamborghini*  
CALORECLIMA





*Lamborghini*  
CALORECLIMA





## NORME GENERALI

- Il presente libretto costituisce parte integrante ed essenziale del prodotto. Leggere attentamente le avvertenze contenute nel presente libretto in quanto forniscono importanti indicazioni riguardanti la sicurezza d'installazione, d'uso e manutenzione. Conservare con cura questo libretto per ogni ulteriore consultazione. L'installazione della caldaia deve essere effettuata in ottemperanza alle norme vigenti, secondo le istruzioni del costruttore e da personale qualificato. Una errata installazione può causare danni a persone, animali o cose, per i quali il costruttore non è responsabile.
- Dopo aver tolto ogni imballaggio assicurarsi dell'integrità del contenuto. In caso di dubbio non utilizzare l'apparecchio e rivolgersi al fornitore. Gli elementi dell'imballaggio (gabbia di legno, chiodi, graffe, sacchetti di plastica, polistirolo espanso, ecc..) non devono essere lasciati alla portata dei bambini in quanto potenziali fonti di pericolo.
- Questa caldaia serve a riscaldare acqua ad una temperatura inferiore a quella di ebollizione a pressione atmosferica. Deve essere allacciata ad un impianto di riscaldamento compatibile alle sue prestazioni ed alla sua potenza.
- Questo apparecchio dovrà essere destinato solo all'uso per il quale è stato espressamente previsto. Ogni altro uso è da considerarsi improprio e quindi pericoloso. Il costruttore non può essere considerato responsabile per eventuali danni causati da usi impropri ed irragionevoli.

**TUTTE LE OPERAZIONI DI INSTALLAZIONE, MANUTENZIONE E TRASFORMAZIONE DI GAS DEVONO ESSERE ESEGUITE DA PERSONALE AUTORIZZATO E QUALIFICATO.**

**CONSIGLIAMO PER L'INSTALLAZIONE ED IL CORRETTO FUNZIONAMENTO DI UTILIZZARE ESCLUSIVAMENTE ACCESSORI E PARTI DI RICAMBIO LAMBORGHINI.**

**AVVERTENDO ODORE DI GAS NON AZIONARE INTERRUTTORI ELETTRICI. APRIRE PORTE E FINESTRE. CHIUDERE I RUBINETTI.**



## DESCRIZIONE

### **BANOX 24 PLUS MB W TOP - BANOX 28 PLUS MB W TOP**

Caldaia totalmente stagna rispetto all'ambiente adatta a riscaldare l'acqua ad una temperatura inferiore a quella di ebollizione a pressione atmosferica. Il funzionamento della caldaia BANOX PLUS è totalmente automatico gestito da una centralina elettronica comandata da un microprocessore.

La modulazione continua della potenza viene effettuata sia sul circuito di riscaldamento impianto sia sul circuito di produzione acqua calda sanitaria, mediante scheda elettronica che comanda il numero di giri del ventilatore.

Tramite l'analisi della combustione (indispensabile alla prima accensione) è possibile regolare la portata del gas in maniera tale da produrre un dosaggio preciso della miscela aria/gas. Ad ogni variazione del numero di giri del ventilatore (quindi variazione della portata dell'aria) corrisponde una variazione della portata del gas.

Questo funzionamento assicura un costante rapporto della miscela aria-gas a qualunque variazione del volume di fiamma, garantendo sempre il massimo rendimento e igienicità della combustione in qualsiasi condizione.

La scheda elettronica consente inoltre:

- Verifica efficienza della valvola a tre vie e pompa di circolazione, per evitare il blocco dovuto ad un eventuale periodo prolungato di inattività (ogni 24 ore vengono azionati valvola e pompa per un tempo determinato).
- Dispositivo antigelo: quando la temperatura dell'acqua di riscaldamento è inferiore a 10°C viene messa in azione la pompa di circolazione. Se la temperatura continuasse a scendere, a 3°C si accende il bruciatore alla minima potenza, per poi spegnersi a 10°C. Per questo motivo **la caldaia deve essere alimentata anche nei periodi di inattività.**
- Memoria della scheda: il microprocessore della centralina consente di memorizzare e segnalare le eventuali anomalie. Tali informazioni sono tenute in memoria anche in caso di mancanza di alimentazione elettrica e possono essere richiamati per mezzo di un collegamento ad un PC.
- Possibilità di collegamento di una sonda di temperatura esterna: la sonda esterna (optional) consente la variazione automatica della temperatura di mandata dell'acqua di caldaia in funzione della temperatura esterna.





## INSTALLAZIONE

### **Va eseguita da personale qualificato.**

L'installazione deve essere prevista in un locale privo di vapori corrosivi e deve essere conforme alle disposizioni di legge riguardanti l'evacuazione dei prodotti della combustione secondo le norme vigenti.

Si raccomanda in particolare modo il rispetto delle norme in materia di sicurezza e di quelle che regolano la costruzione e l'ubicazione delle canne fumarie.

### **MESSA IN SERVIZIO DELL'IMPIANTO**

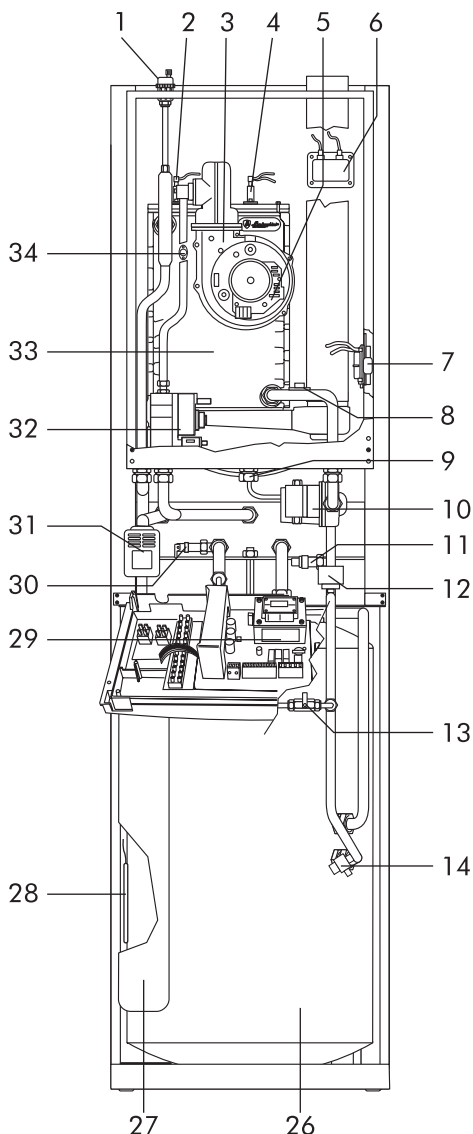
- Aprire finestre e porte ed evitare la presenza di fiamme libere.
- Procedere allo spurgo d'aria.
- Controllare che non vi siano fughe di gas (usare una soluzione saponosa o prodotto equivalente).

**Prima d'installare la caldaia è importante pulire i tubi della rete acqua da eventuali impurità, utilizzando per questa operazione aria o gas inerte.**

Successivamente è necessario assicurarsi che la caldaia sia predisposta per il tipo di gas che l'utente ha a disposizione.

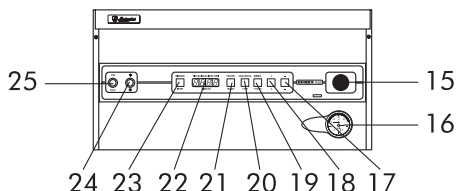


## COMPONENTI PRINCIPALI



## LEGENDA

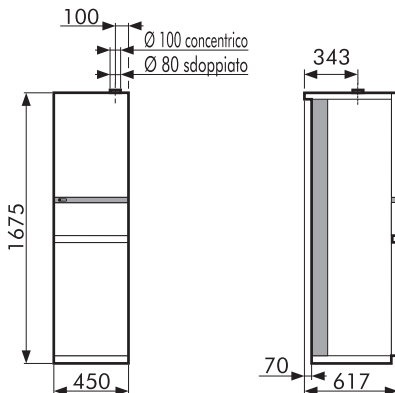
- 1 Valvola sfogo aria
- 2 Elettrodo di controllo
- 3 Ventilatore
- 4 Elettrodi di accensione
- 5 Scheda
- 6 Trasformatore
- 7 Pressostato fumi
- 8 Sonda di ritorno NTC 2
- 9 Vaso espansione circuito di riscaldamento
- 10 Circolatore
- 11 Valvola di sicurezza
- 12 Pressostato mancanza acqua
- 13 Rubinetto di riempimento
- 14 Rubinetto di scarico
- 15 Regolazione acqua calda sanitaria
- 16 Idrometro
- 17 Pulsante "-" per diminuire i valori
- 18 Pulsante "+" per aumentare i valori
- 19 Pulsante "memo" per memorizzare i dati
- 20 Pulsante "sequenza" per selezionare i parametri da visualizzare
- 21 Pulsante "programma" per selezionare il programma
- 22 Display per la visualizzazione dei dati
- 23 Pulsante "riarmo" per lo sblocco della caldaia
- 24 Selettore Estate/Inverno
- 25 Interruttore generale
- 26 Bollitore ad accumulo 90 l
- 27 Vaso espansione circuito sanitario
- 28 Sonda bollitore
- 29 Centralina di comando
- 30 Valvola di sicurezza bollitore
- 31 Valvola a 3 vie
- 32 Valvola a gas
- 33 Corpo caldaia in alluminio
- 34 Sonda di mandata NTC 1





**DIMENSIONI mm.**

Mandata riscaldamento Ø 3/4"  
Ritorno riscaldamento Ø 3/4"  
Entrata acqua fredda sanitaria Ø 1/2"  
Uscita acqua calda sanitaria Ø 1/2"  
Entrata gas Ø 3/4"



**CARATTERISTICHE TECNICHE**

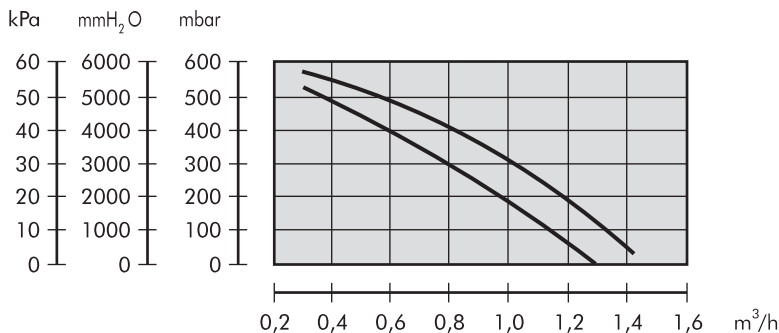
| MODELLO                | Potenza termica |        | Potenza termica minima |        |          |        | Produzione acqua calda |                                    |            |                    | Pressione di esercizio |                         | Vasi di espansione |        | Peso |   |    |
|------------------------|-----------------|--------|------------------------|--------|----------|--------|------------------------|------------------------------------|------------|--------------------|------------------------|-------------------------|--------------------|--------|------|---|----|
|                        | Focolare        | Utile  | Focolare               | Utile  | Focolare | Utile  | Prod. Δ30°C            | Prelievo di punta nei primi 10 min | Ripristino | Capacità bollitore | Circuito riscald. max. | Circuito sanitario max. | riscal.            | sanit. |      |   |    |
|                        | kW              | kcal/h | kW                     | kcal/h | kW       | kcal/h | kW                     | kcal/h                             | l/h        | l                  | min.                   | l                       | bar                | bar    | l    | l | kg |
| BANOX 24 PLUS MB W TOP | 25,53           | 21.957 | 24                     | 20.640 | 12,7     | 10.922 | 12                     | 10.320                             | 680        | 145                | 10                     | 90                      | 3                  | 6      | 8    | 3 | 81 |
| BANOX 28 PLUS MB W TOP | 30,1            | 25.886 | 27,87                  | 23.968 | 14       | 12.040 | 13,44                  | 11.558                             | 760        | 160                | 8                      | 90                      | 3                  | 6      | 8    | 3 | 82 |

Caldaia versione: mod. C tipo C13-C33-C43-C53-C83  
Categoria: I 2H

Temperatura max. acqua 90°C  
Pressione nominale gas: Gas naturale 20 mbar

**CARATTERISTICHE CIRCOLATORE**

Portata/prevalenza disponibile all'impianto

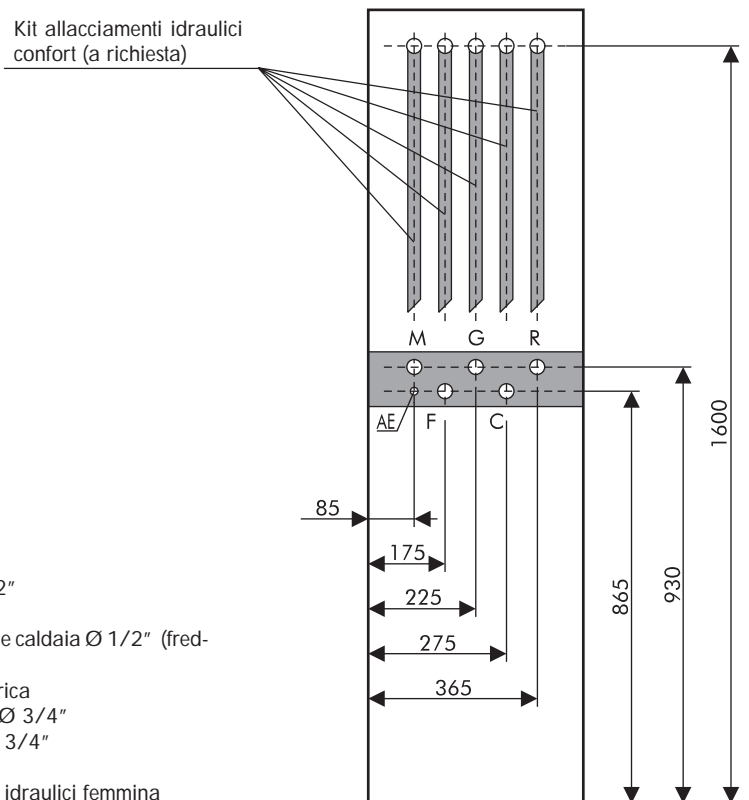




## ALLACCIAMENTO IDRAULICO

Fissare la dima di montaggio a ridosso del muro. Quindi procedere alla posa in opera di tutte le tubazioni: mandata impianto, ritorno impianto, acqua fredda, acqua calda ed eventualmente anche gas ed alimentazione linea elettrica con termostato ambiente.

Eseguite le tubazioni, è possibile svitare i raccordi terminali ed inserire dei normali tappi chiusi per procedere alla prova idraulica dell'impianto.



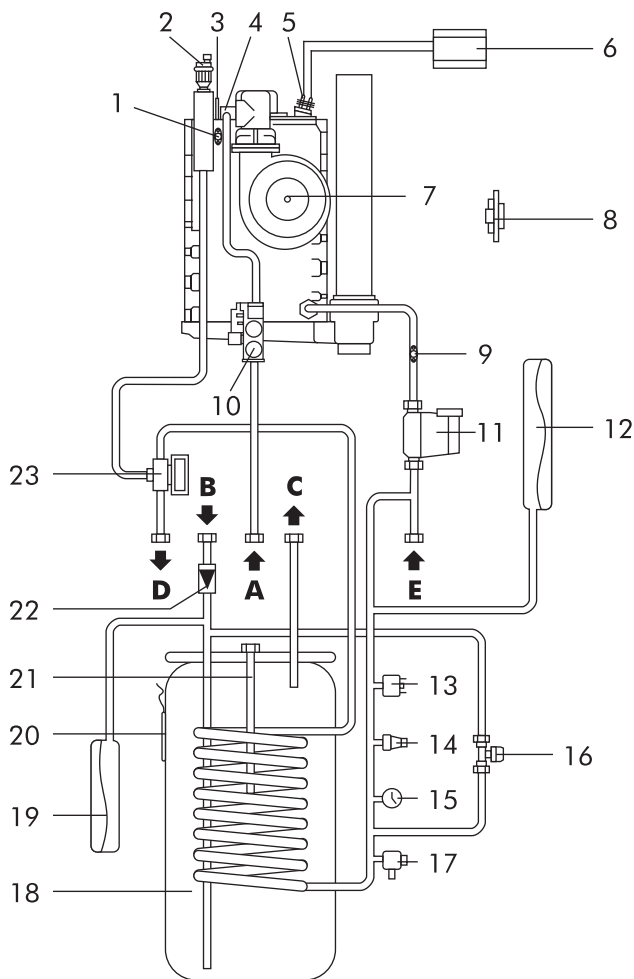
### LEGENDA

- C** Acqua calda Ø 1/2"
- G** Gas Ø 3/4"
- F** Acqua alimentazione caldaia Ø 1/2" (fredda)
- AE** Alimentazione elettrica
- M** Mandata impianto Ø 3/4"
- R** Ritorno impianto Ø 3/4"

N.B. Prevedere attacchi idraulici femmina



## CIRCUITO IDRAULICO



### LEGENDA

- A** Gas
- B** Ingresso acqua fredda
- C** Uscita acqua calda sanitaria
- D** Mandata impianto
- E** Ritorno impianto
- 1** Sonda di controllo mandata impianto
- 2** Valvola sfogo aria
- 3** Elettrodo di controllo
- 4** Attacco gicleur
- 5** Elettrodi di accensione
- 6** Trasformatore di accensione
- 7** Ventilatore
- 8** Pressostato aria
- 9** Sonda di controllo ritorno impianto
- 10** Valvola gas
- 11** Circolatore
- 12** Vaso di espansione circuito di riscaldamento 8 l
- 13** Pressostato mancanza acqua
- 14** Valvola di sicurezza
- 15** Idrometro
- 16** Rubinetto di riempimento
- 17** Rubinetto di scarico
- 18** Bollitore ad accumulo da 90 l
- 19** Vaso di espansione circuito sanitario da 3 l
- 20** Sonda bollitore
- 21** Anodo di magnesio
- 22** Valvola di sicurezza bollitore
- 23** Valvola 3 vie



## COLLEGAMENTI ELETTRICI-SCHEMI

È necessario collegare la caldaia ad una rete di alimentazione 230V - 50Hz monofase + terra attraverso il cavo a tre fili in dotazione rispettando la polarità LINEA - NEUTRO.

L'allacciamento deve essere effettuato tramite un interruttore bipolare con apertura dei contatti di almeno 3 mm. In caso di sostituzione del cavo di alimentazione, deve essere utilizzato un cavo tipo "HAR H05 w-F" 3x1,00 mm<sup>2</sup>. **(Consigliamo di utilizzare esclusivamente accessori e parti di ricambio LAMBORGHINI).**

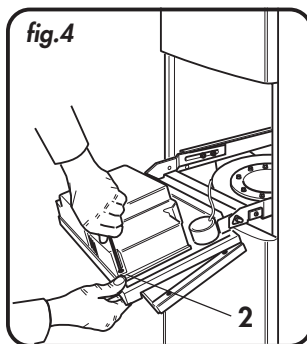
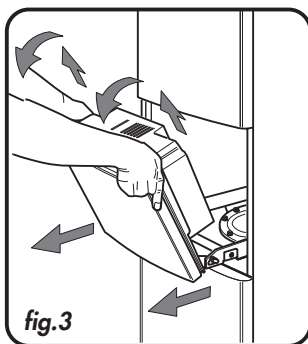
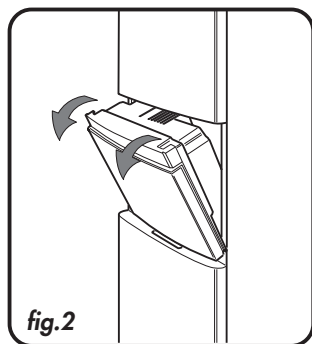
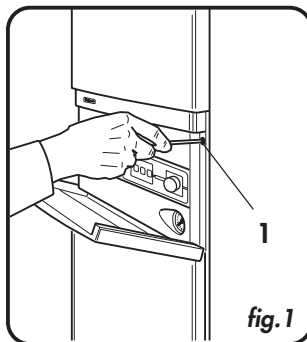
**L'impianto deve essere conforme alle VIGENTI NORME di sicurezza.**

**Eeguire un efficace impianto di messa a terra**

| Tensione | Frequenza | Potenza assorbita | Grado di protezione | Rumorosità |
|----------|-----------|-------------------|---------------------|------------|
| V        | Hz        | kW                | IP                  | dB (A)     |
| 230      | 50        | 0,274             | 44                  | <50        |

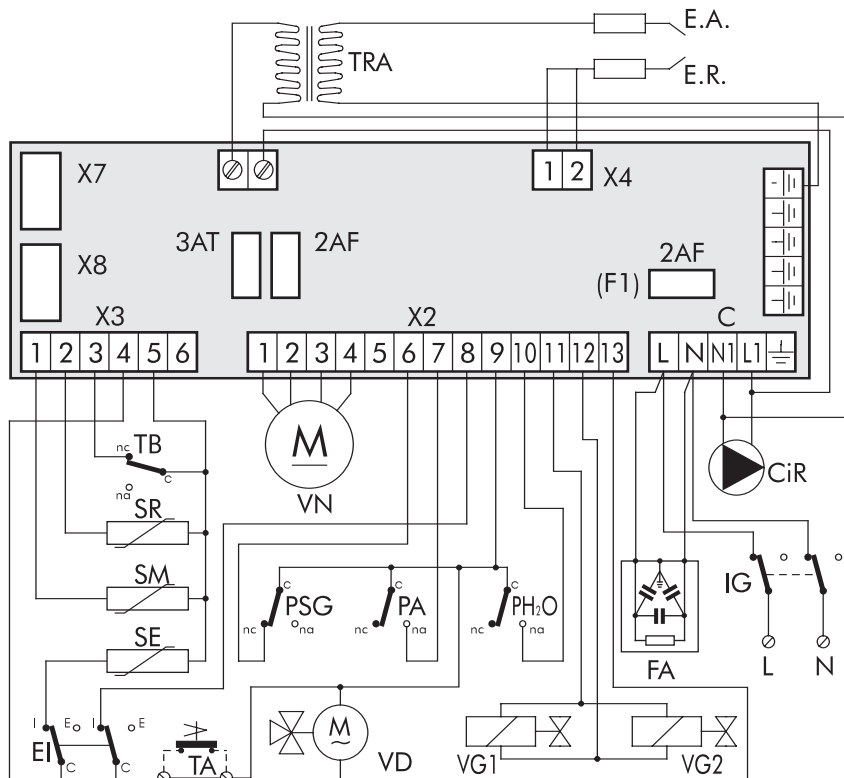
Per accedere al quadro elettrico, ove sono ubicati la morsetteria di alimentazione e l'eventuale collegamento termostato ambiente, eseguire le seguenti operazioni:

- Togliere tensione alla caldaia.
- Svitare le due viti 1 di fissaggio del pannello comandi della caldaia (fig.1).
- Estrarre all'esterno il pannello comandi e ruotarlo fino al primo arresto di sicurezza. Sollevare per sbloccare e ruotare fino all'apertura totale (fig.3)  
N.B. NON FORZARE PER EVITARE DI ROMPERE IL MECCANISMO D'APERTURA
- Svitare le viti 2 di fissaggio coperchio ed accedere ai collegamenti elettrici (fig.4).





**SCHEMA DI PRINCIPIO**

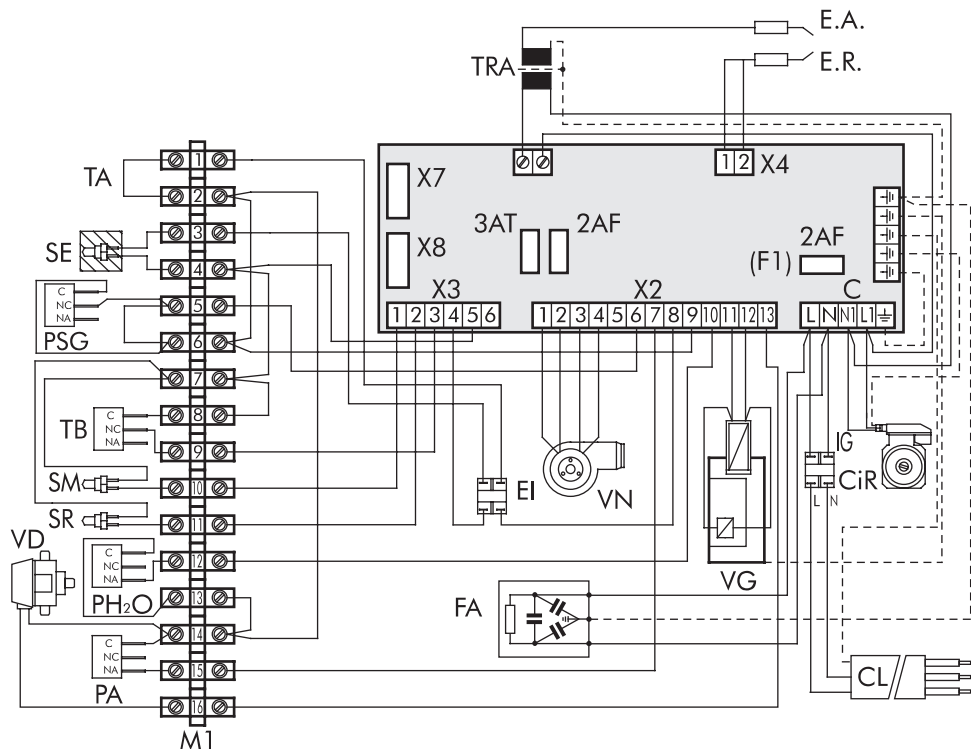


**LEGENDA**

- |                        |                             |                |                                   |
|------------------------|-----------------------------|----------------|-----------------------------------|
| <b>CiR</b>             | Circolatore impianto        | <b>SR</b>      | Sonda ritorno                     |
| <b>PSG</b>             | Pressostato sicurezza gas   | <b>SM</b>      | Sonda mandata                     |
| <b>PA</b>              | Pressostato aria            | <b>VN</b>      | Ventilatore                       |
| <b>PH<sub>2</sub>O</b> | Pressostato acqua           | <b>X2</b>      | Connettore amp. 13 vie            |
| <b>E.Á.</b>            | Elettrodo di accensione     | <b>X3</b>      | Connettore amp. 6 vie             |
| <b>E.R.</b>            | Elettrodo di rilevazione    | <b>X4</b>      | Connettore amp. 2 vie             |
| <b>TRA</b>             | Trasformatore               | <b>X7-X8</b>   | Connettore collegamento PC        |
| <b>IG</b>              | Interruttore generale       | <b>3AT</b>     | Fusibile 3A (elettoventilatore)   |
| <b>VG1</b>             | Valvola gas 1               | <b>2AF</b>     | Fusibile 2A (circuiti 24 V)       |
| <b>VG2</b>             | Valvola gas 2               | <b>2AF(F1)</b> | Fusibile alimentazione 230 V (2A) |
| <b>VD</b>              | Valvola 3 vie               | <b>L</b>       | Linea 230 V 50 Hz                 |
| <b>E/I</b>             | Interruttore Estate/Inverno | <b>N</b>       | Neutro                            |
| <b>TA</b>              | Termostato ambiente         | <b>C</b>       | Connettore wieland passo 7,5      |
| <b>TB</b>              | Termostato bollitore        | <b>FA</b>      | Filtro antidisturbo               |
| <b>SE</b>              | Sonda esterna               |                |                                   |



**SCHEMA DI MONTAGGIO**



**LEGENDA**

- |                        |                             |                |                                   |
|------------------------|-----------------------------|----------------|-----------------------------------|
| <b>CiR</b>             | Circolatore impianto        | <b>SE</b>      | Sonda esterna                     |
| <b>PSG</b>             | Pressostato sicurezza gas   | <b>SR</b>      | Sonda ritorno                     |
| <b>PA</b>              | Pressostato aria            | <b>SM</b>      | Sonda mandata                     |
| <b>PH<sub>2</sub>O</b> | Pressostato acqua           | <b>VN</b>      | Ventilatore                       |
| <b>E.Á.</b>            | Elettrodo di accensione     | <b>X2</b>      | Connettore amp. 13 vie            |
| <b>E.R.</b>            | Elettrodo di rilevazione    | <b>X3</b>      | Connettore amp. 6 vie             |
| <b>TRA</b>             | Trasformatore               | <b>X4</b>      | Connettore amp. 2 vie             |
| <b>IG</b>              | Interruttore generale       | <b>X7-X8</b>   | Connettore collegamento PC        |
| <b>VG</b>              | Valvola gas 1-2             | <b>3AT</b>     | Fusibile 3A (elettroventilatore)  |
| <b>M1</b>              | Morsettiera pa27            | <b>2AF</b>     | Fusibile 2A (circuiti 24 V)       |
| <b>VD</b>              | Valvola 3 vie               | <b>2AF(F1)</b> | Fusibile alimentazione 230 V (2A) |
| <b>E/I</b>             | Interruttore Estate/Inverno | <b>CL</b>      | Cavo linea 230 V 50 Hz            |
| <b>TA</b>              | Termostato ambiente         | <b>C</b>       | Connettore wieland passo 7,5      |
| <b>TB</b>              | Termostato bollitore        | <b>FA</b>      | Filtro antidisturbo               |

Per collegare il termostato ambiente TA, togliere il ponte 1-2 dalla morsettiera M1

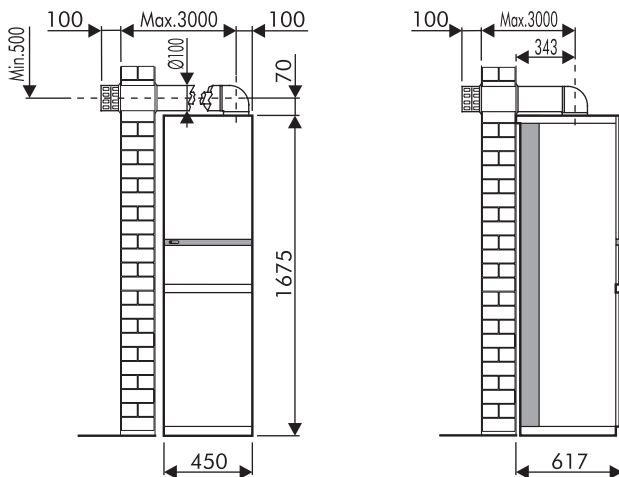




## INSTALLAZIONE SCARICO

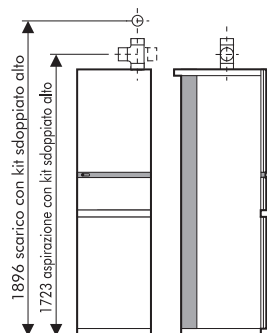
### SCARICO CONCENTRICO

Montare la curva concentrica posizionandola nella direzione desiderata, ed infilare sulla stessa la guarnizione di tenuta. Montare i tubi di aspirazione e scarico fumi rispettando le quote indicate nel rispettivo schema d'installazione. È necessario mantenere lo scarico fumi in leggera pendenza verso l'esterno



- Lunghezza max. SCARICO CONCENTRICO 3 mt
- Lunghezza max. SCARICO SDOPPIATO-BANOX 24 (Aspirazione + Mandata) 58 mt
- Lunghezza max. SCARICO SDOPPIATO-BANOX 28 (Aspirazione + Mandata) 50 mt

### SCARICO SDOPPIATO



L'installazione di una curva nel collegamento della caldaia al camino crea una perdita di pressione.

I valori in tabella indicano una riduzione di tubazione lineare

| INSTALLAZIONE TIPO            | INSERIMENTO CURVA A 90° | INSERIMENTO CURVA A 45° |
|-------------------------------|-------------------------|-------------------------|
| SCARICO CONCENTRICO           | 1 mt.                   | 0,5 mt.                 |
| SCARICO ASPIRAZIONE SDOPPIATO | 0,6 mt.                 | 0,3 mt.                 |

Attenzione: utilizzare solo ed esclusivamente Kit Aspirazione/Scarico fumi Lamborghini Caloreclima



## FUNZIONAMENTO

All'accensione dell'apparecchio, o dopo uno sblocco (Reset), ed in assenza di richiesta di calore sono previsti:

- 5 sec. pausa di sicurezza;
- 15 sec. attivazione valvola 3 vie;
- 60 sec. attivazione circolatore;
- spegnimento circolatore e valvola 3 vie.

Questo ciclo si verifica ogni 24 ore, ed anche 24 ore dopo l'ultima richiesta di calore. Le suddette operazioni assicurano il moto dei componenti almeno una volta al giorno.

## RISCALDAMENTO

La partenza in riscaldamento, dopo un periodo di pausa, prevede:

- 15 sec. attivazione della valvola a 3 vie;
- attivazione della pompa;
- controllo dei contatti del pressostato aria (devono essere chiusi);
- attivazione del ventilatore;
- alla richiesta di calore inizia il periodo di preventilazione;
- attivazione del trasformatore di accensione ed apertura della valvola gas;
- se la rilevazione della fiamma è corretta, il ventilatore gira per alcuni secondi alla potenza max, dopo di che ha inizio la modulazione.

Al termine della richiesta di calore il bruciatore si spegne, mentre la pompa continuerà a girare per 3 minuti (tempo di postcircolazione), dopo di che la valvola a tre vie viene disattivata.

Se non viene rilevata la fiamma, al termine del tempo di sicurezza, si ripete il ciclo di preventilazione-accensione (fino a 2 volte, dopo di che si verifica un blocco dell'apparecchio).

## PRODUZIONE ACQUA CALDA SANITARIA

Alla richiesta di acqua calda la valvola a tre vie commuta immediatamente sul circuito sanitario. Dopo lo spegnimento del bruciatore la pompa continua a funzionare per un periodo di due minuti dopo di che si spegne. La richiesta di acqua calda sanitaria viene rilevata per mezzo di un sensore di temperatura posto sullo scambiatore di calore del circuito sanitario all'ingresso dell'acqua fredda, il quale attiva il funzionamento della caldaia per la produzione di acqua sanitaria quando la temperatura misurata è inferiore al valore impostato al N° fase 1.

La modulazione ha luogo immediatamente e viene fatta in funzione della temperatura di ritorno dell'acqua di caldaia.

In fase di produzione di acqua calda sanitaria il bruciatore si spegne quando la temperatura misurata dal termostato bollitore supera il valore impostato.

## FUNZIONAMENTO COMBINATO (ACQUA CALDA SANITARIA + RISCALDAMENTO)

Se durante la fase di riscaldamento, avviene la richiesta di acqua sanitaria, la valvola a 3 vie devia il flusso dell'acqua verso lo scambiatore sanitario (l'acqua calda ai sanitari ha la precedenza sull'impianto). Al termine della richiesta, il bruciatore si spegne e la pompa rimane in funzione per due minuti, poi si ferma. La valvola a tre vie devia il flusso dell'acqua sul circuito dell'impianto.

La pompa viene nuovamente attivata e l'apparecchio riprende il funzionamento in riscaldamento.



## ACCENSIONE

### RIEMPIMENTO IMPIANTO

Portare la valvola a 3 vie in posizione manuale. Aprire lentamente il rubinetto di alimentazione fino a portare la pressione dell'impianto, indicata dall'idrometro, sul valore di 1 bar circa, quindi richiuderlo. Verificare che la valvola di sfogo aria automatica abbia il cappuccio allentato, azionare il circolatore per eliminare l'aria presente nel circuito, come segue:

sul pannello di comando premere il pulsante ON (si illumina il display) e attivare la funzione riscaldamento (pulsante Estate/Inverno in posizione Inverno) per fare partire il circolatore, premere il pulsante OFF per arrestare il circolatore e ripetere l'operazione fino allo spurgo totale dell'aria.

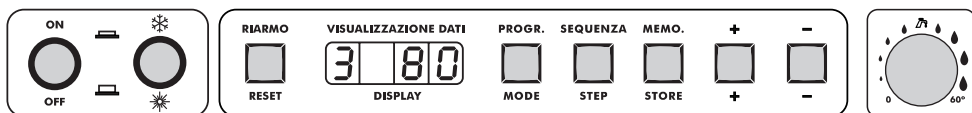
Riportare la valvola a 3 vie in posizione automatico.

### ACCENSIONE

Aprire il rubinetto del gas, premere il pulsante ON; il bruciatore si accenderà automaticamente (le funzioni riscaldamento e A.C.S. sono impostate in azienda).

Qualora l'accensione non si verificasse la caldaia effettuerà altri 2 tentativi di accensione, dopodiché si fermerà in blocco (sul display apparirà **2 - 02** che si illumineranno alternativamente). Sbloccare l'apparecchio premendo il tasto RESET, se il blocco persiste avvalersi del proprio centro di assistenza.

## PANNELLO DI COMANDO



| Pulsante            | Funzione                          | Pulsante             | Funzione                                 |
|---------------------|-----------------------------------|----------------------|--|
| <b>ON/OFF</b>       | INTERRUTTORE MARCIA/ARRESTO       | <b>SEQUENZA/STEP</b> | SELEZIONE PARAMETRI DA VISUALIZZARE      |
| * *                 | INTERRUTTORE ESTATE/INVERNO       | <b>MEMO./STORE</b>   | MEMORIZZAZIONE DATI                      |
| <b>RIARMO/RESET</b> | SBLOCCO CALDAIA                   | +                    | AUMENTARE VALORI                         |
| <b>PROG./MODE</b>   | SELEZIONE DEL PROGRAMMA (DISPLAY) | -                    | DIMINUIRE VALORI                         |
|                     |                                   |                      | REGOLAZIONE ACQUA CALDA SANITARIA 0-60°C |

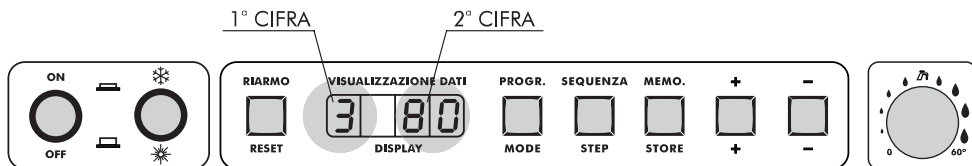
## REGOLAZIONE TEMPERATURA DI RISCALDAMENTO

- 1) Premere il pulsante (**MODE**). Compare un punto luminoso fisso sul display sinistro
- 2) Premere il pulsante (**STEP**) alla fase 4
- 3) Premere i pulsanti (+) (-) per modificare la temperatura di acqua calda sanitaria
- 4) Premere il pulsante (**STORE**) per memorizzare i dati
- 5) Premere il pulsante (**MODE**) due volte per attivare la nuova regolazione





## SEQUENZE DI FUNZIONAMENTO (solo lettura)



| Pulsante            | Funzione                          | Pulsante             | Funzione                                 |
|---------------------|-----------------------------------|----------------------|--|
| <b>ON/OFF</b>       | INTERRUTTORE MARCIA/ARRESTO       | <b>SEQUENZA/STEP</b> | SELEZIONE PARAMETRI DA VISUALIZZARE      |
|                     | INTERRUTTORE ESTATE/INVERNO       | <b>MEMO/STORE</b>    | MEMORIZZAZIONE DATI                      |
| <b>RIARMO/RESET</b> | SBLOCCO CALDAIA                   | <b>+</b>             | AUMENTARE VALORI                         |
| <b>PROG./MODE</b>   | SELEZIONE DEL PROGRAMMA (DISPLAY) | <b>-</b>             | DIMINUIRE VALORI                         |
|                     |                                   |                      | REGOLAZIONE ACQUA CALDA SANITARIA 0-60°C |

Durante il funzionamento della caldaia il pannello digitale indica con la prima cifra la sequenza di funzionamento, e la seconda cifra la temperatura dell'acqua di caldaia.

Es. significa che l'apparecchio sta funzionando in riscaldamento con temperatura di mandata pari a 80°C

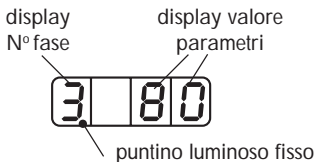
| Sequenza | Funzione   |
|----------|--|
| 0        | pausa, nessuna richiesta di calore   |
| 1        | preventilazione  |
| 2        | accensione   |
| 3        | bruciatore acceso (funzionamento riscaldamento impianto)                   |
| 4        | bruciatore acceso (funzionamento produzione acqua calda sanitaria)         |
| 5        | controllo del pressostato aria   |
| 6        | bruciatore spento (temp.acqua maggiore di 5°C rispetto a quella impostata) |
| 7        | post circolazione pompa in modalità riscaldamento                          |
| 8        | post circolazione pompa in modalità acqua calda sanitaria                  |
| 9        | bruciatore spento per una serie di anomalie (Vedi codice blocco)           |



### ELENCO FASI INDICATE DALLA 1ª CIFRA DEL DISPLAY (Valori modificabili dall'utente)

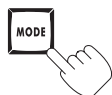
Per accedere al numero della FASE occorre premere una volta il pulsante MODE (appare un punto luminoso fisso a destra della 1ª cifra). Premere il pulsante STEP per visualizzare tutte le FASI disponibili.

**Esempio:**



| N° fase | Parametro                     | Campo di valori   | Valori impostati (default)   |
|---------|-------------------------------|---|------------------------------|
| 1       | Temp. acqua sanitaria         | da 60 a 90 °C   | 80                           |
| 2       | Sistema acqua calda sanitaria | 00 = acqua calda sanitaria esclusa<br>01 = 5 °C isteresi + pompa continuamente sul sanitario<br>02 = 5 °C di isteresi<br>03 = 10 °C di isteresi<br>04 = 20 °C di isteresi<br>05 = 30 °C di isteresi | 02                           |
| 3       | Riscaldamento                 | 00 = riscaldamento disabilitato<br>01 = riscaldamento abilitato<br>02 = riscaldamento abilitato pompa funzionante in continuo   | 01                           |
| 4       | Temperatura di mandata        | da 20 a 90 °C   | 80<br>min. impostabile 55 °C |

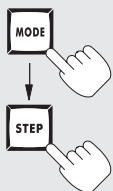
Per uscire dal programma ELENCO FASI premere due volte





## VISUALIZZAZIONE DATI (sistema MONITOR)

Nella visualizzazione dati, è possibile controllare i valori istantanei di funzionamento dell'apparecchio (non modificabili). Premere due volte il pulsante MODE (appare un punto luminoso lampeggiante a destra della prima cifra). Premere il pulsante STEP per visualizzare tutte le FASI disponibili



| N° fase | Parametro                               |           | Note                         |
|---------|---|-----------|------------------------------|
| 1       | Temp. di mandata                        | Valore °C |                              |
| 2       | Temp. di ritorno                        | Valore °C |                              |
| 3       | Temp. sanitario                         | Valore °C |                              |
| 4       | Temp. esterna (*)                       | Valore °C |                              |
| 5       | Temp. fumi                              | Valore °C | Non disponibile              |
| 6       | Temp. mandata impost. o calcolata       |           | Con sonda esterna OPTIONAL   |
| 7,8     | Valori a disposizione dell'installatore | —         | Inserimento codice d'accesso |

(\*) Visualizzazione del valore se è collegata una sonda (optional)

Per uscire dal programma VISUALIZZAZIONE DATI premere una volta





## CODICE BLOCCO (solo lettura)

La centralina della caldaia è dotata di un microprocessore che permette di memorizzare e segnalare eventuali anomalie o blocchi delle sequenze, evidenziando un codice.

Il significato del codice e' riportato nella tabella sottostante:

| 1° Cifra | 2° Cifra | Anomalia  |
|----------|----------|---|
| 0        | 00       | Anomalia circuito rilevazione fiamma                                    |
| 1        | 01       | Corto circuito 24 V   |
| 2        | 02       | Mancata rilevazione, assenza fiamma sul bruciatore                      |
| 4        | 03       | Anomalia scheda   |
| 4        | 04       | Blocco interno scheda (es. interruzione alimentazione elettrica)        |
| 4        | 05       | Anomalia scheda   |
| 4        | 06       | Anomalia scheda   |
| 4        | 07       | Anomalia scheda   |
| 4        | 10       | Anomalia scheda   |
| 4        | 11       | Anomalia scheda   |
| 4        | 13       | Anomalia scheda   |
| 4        | 14       | Anomalia scheda   |
| 4        | 15       | Anomalia scheda   |
| 4        | 16       | Anomalia scheda   |
| 4        | 17       | Anomalia scheda   |
| 4        | 24       | NTC1 / NTC2 scambiato collegamento                                      |
| 4        | 26       | Pressione gas minima (in presenza del pressostato)                      |
| 4        | 30       | Superata la differenza $\Delta T$ tra T1 e T2 ( $>35^{\circ}\text{C}$ ) |
| 4        | 31       | Corto circuito NTC1   |
| 4        | 32       | Corto circuito NTC2   |
| 4        | 36       | NTC1 aperto   |
| 4        | 37       | NTC2 aperto   |
| 4        | 41       | Anomalia scheda   |
| 4        | 42       | Anomalia scheda   |
| 4        | 44       | Anomalia scheda   |
| 4        | 60       | Anomalia scheda   |
| 5        | 08       | Mancato intervento pressostato aria                                     |
| 5        | 28       | Ventola non funzionante, mancanza segnale tachimetrico                  |
| 5        | 29       | La ventola continua a girare, segnale tachimetrico errato               |
| 9        | 12       | Pressostato mancanza acqua  |
| 9        | 18       | Intervento TST ( $>98^{\circ}\text{C}$ )                                |
| 9        | 19       | Temperatura ritorno T2 troppo alta ( $>88^{\circ}\text{C}$ )            |
| 9        | 25       | Variazione troppo rapida temperatura T1 (T1= temp. di mandata)          |



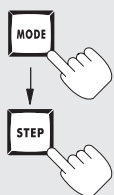
## SBLOCCO DELL'APPARECCHIO

In presenza di un'anomalia di funzionamento, l'apparecchio arresta le proprie funzioni e segnala sul display (lampeggiante alternato) il blocco avvenuto.

Verificare allora che le condizioni di funzionamento siano regolari (rubinetto gas aperto, pressione di caricamento regolare, ecc.) e sbloccare l'apparecchio premendo il tasto RESET; se il blocco persiste avvalersi del proprio **CENTRO ASSISTENZA LAMBORGHINI**.

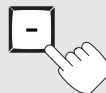
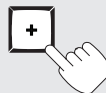
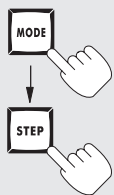
## VISUALIZZAZIONE E MODIFICA PARAMETRI (CODICE ACCESSO)

Premendo contemporaneamente i pulsanti MODE e STEP nel display apparirà la lettera C. Tenendo premuti i pulsanti sopra citati, impostare il codice di accesso (62) tramite i pulsanti + e -. Premere STORE per memorizzare il codice (il display lampeggia due volte). Premere MODE per evidenziare sul display il N° FASE. Quindi premere STEP per visualizzare l'elenco delle FASI.



| N° fase | Parametro                                    | Campo dei valori   |
|---------|--|--|
| 1       | T <sub>set</sub> temperatura regolata A.C.S. | Da 60 °C a 90 °C (bollitore ad accumulo)   |
| 2       | Sistema A.C.S. (NTC3 assente)                | 00 = A.C.S. spento<br>01 = A.C.S. acceso + pompa in continuo con isteresi - 5 °C sul T <sub>set</sub> impostato (Fase1)<br>02 = A.C.S. acceso con isteresi -5 °C sul T <sub>set</sub> impostato (Fase1)<br>03 = A.C.S. acceso con isteresi -10 °C sul T <sub>set</sub> impostato (Fase1)<br>04 = A.C.S. acceso con isteresi -20 °C sul T <sub>set</sub> impostato (Fase1)<br>05 = A.C.S. acceso con isteresi -30 °C sul T <sub>set</sub> impostato (Fase1) |

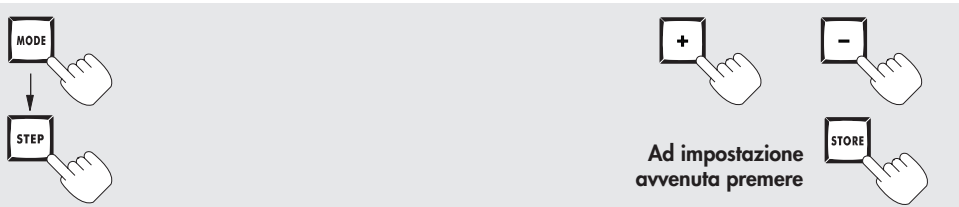




Ad impostazione  
avvenuta premere

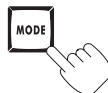


| N° fase | Parametro   | Campo dei valori   |
|---------|---|--|
| 3       | Sistema Risc. centrale  | 00 = Risc. centrale spento<br>01 = Risc. centrale acceso<br>02 = Risc. centrale acceso + pompa in continuo               |
| 4       | Temperatura mandata (T1)  | Da 20 °C a 90 °C (min. preimpostato 55 °C)   |
| 5       | T1 <sub>foot</sub> (temp. minima di riscaldamento)              | Da 15 °C a 25 °C. (si consiglia 15 °C)   |
| 6       | T4 minimo (temperatura impostabile sonda esterna)               | Da -20 °C a +10 °C.  |
| 7       | Temperatura di attesa per riaccensione riscaldamento            | Da 15 °C a 30 °C.  |
| 8       | Spostamento parallelo (con sonda esterna e orologio in caldaia) | Da 0 °C a 30 °C (su T1 <sub>set</sub> ).   |
| 9       | Isteresi Risc. centrale   | Da 5 °C a 15 °C.   |
| A       | Tempo di attesa per riaccensione riscaldamento                  | Da 0 a 30 (x10.2 sec.).  |
| b       | Tempo di post-circolazione. Pompa in riscaldamento              | Da 3 a 99 minuti   |
| C       | Pompa PWM   | <b>Non utilizzare</b>  |
| d       | Tipo caldaia  |  |
|         | 1 cifra tipo Riscaldamento                                      | 0x = termostato ambiente<br>1x = sonda NTC4 (solo sonda esterna).  |
|         | 2 cifra tipo A.C.S.   | x0 = valvola 3 vie.<br>x1 = pompa A.C.S. - <b>Non utilizzare</b><br>x2 = valvola 3 vie invertita - <b>Non utilizzare</b> |
| E       | Controllo velocità ventilatore                                  | 00 = modulazione attiva.<br>Da 01 a 100% controllo manuale velocità ventilatore. Funzione spazzacamino.                  |
| F       | Giri/min. max. in riscaldamento                                 | da 10 a 60 (centinaia)   |



| N° fase  | Parametro                       | Campo dei valori  |
|----------|---------------------------------|---|
| <b>G</b> | Giri/min. max. in riscaldamento | Da 00 a 90 (unità)  |
| <b>H</b> | Giri/min. max. in A.C.S.        | Da 10 a 60 (centinaia)  |
| <b>I</b> | Giri/min. max. in A.C.S.        | Da 00 a 99 (unità)  |
| <b>J</b> | Giri/min. minimo                | Da 05 a 60 (centinaia)  |
| <b>L</b> | Giri/min. minimo                | Da 00 a 99 (unità)  |
| <b>n</b> | Avvio giri/min.                 | Valore di giri/min. impostabile alla partenza compreso tra 80% e 100% del valore assoluto |

Per uscire dal programma in qualsiasi fase premere quattro volte

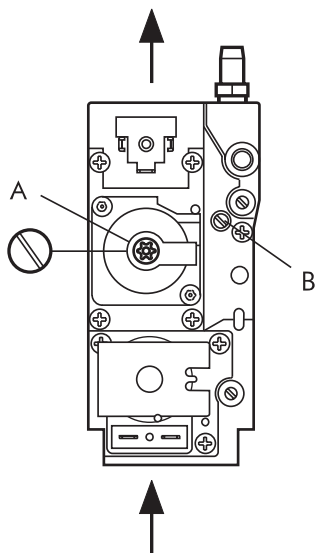




## REGOLAZIONE VALVOLA GAS

Le caldaie escono dallo stabilimento tarate alla loro potenzialità minima e massima, perciò non richiedono tarature all'atto dell'installazione.

Qualora si rendesse necessario modificare le tarature, per adeguarle alle esigenze dell'installazione, occorre cambiare il numero dei giri del ventilatore e fissare nuovamente il valore del CO<sub>2</sub> fra 8, 8÷9%.



Legenda

- A vite regolazione portata termica **mi-  
nima**
- B vite regolazione portata termica **massima**

Nel caso di sostituzione della valvola gas, procedere come segue:

- 1 Inserire uno strumento di analisi combustione.
- 2 Posizionare l'interruttore in ESTATE o in INVERNO, quindi aprire un rubinetto dell'acqua calda sanitaria.
- 3 Attendere alcuni secondi che la caldaia arrivi alla potenza max. (verificare eventualmente il n° di giri del ventilatore dal display).
- 4 Regolare la portata del gas agendo sulla vite B fino a raggiungere un valore di CO<sub>2</sub> compreso fra 8,8/9%.
- 5 Tenere aperto il rubinetto dell'acqua calda sanitaria, selezionare il N° FASE E ed impostare il parametro "1" per ottenere automaticamente la caldaia alla potenza minima.
- 6 Regolare la portata del gas agendo sulla vite A, fino a raggiungere un valore di CO<sub>2</sub> compreso fra 8,8/9%.
- 7 Ripetere le operazioni 4-5-6 fino a quando i valori di combustione nel passaggio di potenza minima a massima e viceversa si stabilizzano.

Al termine delle regolazioni riportare nel N° FASE E il parametro 1 a 0. Questa variazione del parametro permette di avere la caldaia nuovamente in modulazione.

## VARIAZIONE NUMERO GIRI VENTILATORE

- Impostare il codice di accesso (62) vedi pag. 24.
- Premere il pulsante MODE.
- Premere il pulsante STEP per visualizzare il N° FASE interessato (F-G).
- Attraverso i pulsanti +/- effettuare l'impostazione dei numeri di giri richiesti.
- Premere STORE per memorizzare la variazione impostata.



## TARATURA GAS-UGELLI

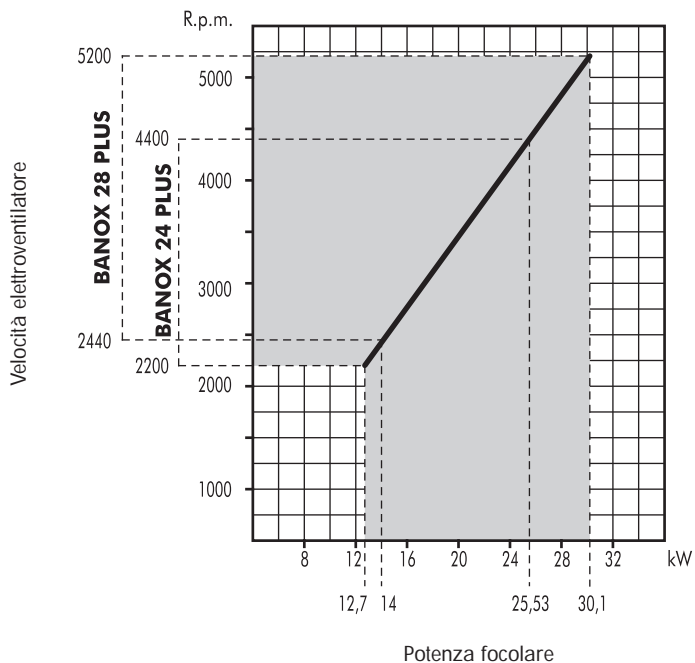
I gruppi termici escono dallo stabilimento tarati e predisposti per funzionare con GAS NATURALE. Per le tarature effettuate vedere la tabella riportata sotto:

| Tipo di gas                  | Tipo di caldaia | ΔP Servo |      | CO <sub>2</sub> % |      | Classe NOx | Portata<br>m <sup>3</sup> /h | Ugello bruciatore<br>Ø mm. | Hi<br>kcal/m <sup>3</sup> |
|------------------------------|-----------------|----------|------|-------------------|------|------------|------------------------------|----------------------------|---------------------------|
|                              |                 | min.     | max. | min.              | max. |            |                              |                            |                           |
| GAS NATURALE<br>(G20-20mbar) | BANOX 24        | 1,1      | 4,7  | 8,8               | 9    | 5          | 2,70                         | 5,8                        | 8.120 *                   |
| GAS NATURALE<br>(G20-20mbar) | BANOX 28        | 0,91     | 4    | 8,8               | 9    | 5          | 3,20                         | 8                          | 8.120 *                   |

ΔP Servo = salto di pressione misurato tra monte ed a valle del gicleur.

\* = riferito a 1013 mbar, 15°C

## CURVA DI PRESSIONE AL BRUCIATORE - POTENZA RESA





## RISCALDAMENTO TRAMITE SONDA ESTERNA E TERMOSTATO AMBIENTE

Per un corretto funzionamento della sonda esterna e obbligatoria l'installazione del termostato ambiente che adegua la temperatura di mandata T1 alle condizioni ambientali.

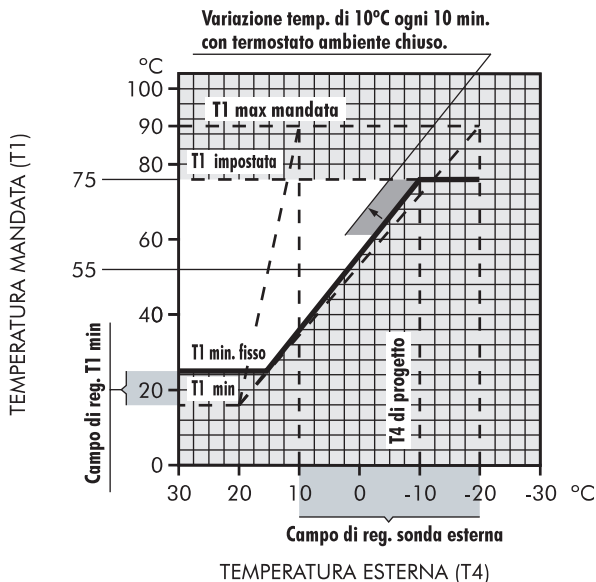
Ad ogni valore di temperatura esterna misurato compreso tra "T4 impostato" (tramite parametro n°6 modificabile da -20°C a +10°C) e 30°C corrisponde una temperatura di mandata impianto T1 compresa tra la temperatura "T1 impostata" dall'utente sulla caldaia (N° fase 4) e la temperatura minima di funzionamento fissata a 55°C (vedi curva di funzionamento).

L'esempio del grafico riporta come valore di temperatura T4 impostato -10°C e la temperatura di mandata regolata a 75°C. Se ad esempio la sonda esterna sta rilevando una temperatura di -5°C e il termostato ambiente in fase di richiesta (contatto chiuso) la caldaia cerca di raggiungere una temperatura di mandata di 65°C. Se il termostato ambiente continua a richiedere calore, la temperatura di mandata aumenta di 10°C ogni dieci minuti. Al contrario, se il termostato apre il suo contatto, la temperatura di mandata cala progressivamente di 1°C ogni minuto trascorso. Nel capitolo intitolato "VISUALIZZAZIONE MODIFICA PARAMETRI (pag. 24)" sono indicati i valori ammissibili dei parametri relativi al funzionamento con sonda esterna, i valori devono essere regolati come segue:

### N° fase

- 5 T1 minima in riscaldamento regolabile da 15 a 25°C.
- 6 T4 Temperatura esterna minima campo di variazione -20°C +10°C (regolato in base alla temperatura minima di progetto).
- b TIPO CALDAIA: regolato a 00 (fisso); regolazione valida per installazione del termostato ambiente con sonda esterna.

### CURVA DI FUNZIONAMENTO





| INDEX   | PAGE |
|---|------|
| GENERAL INSTRUCTIONS _____  | 31   |
| DESCRIPTION _____   | 32   |
| INSTALLATION _____  | 33   |
| MAIN COMPONENTS _____   | 34   |
| DIMENSIONS _____  | 35   |
| TECHNICAL FEATURES _____  | 35   |
| WATER SUPPLY CONNECTION _____   | 36   |
| WATER CIRCUIT _____   | 37   |
| ELECTRICAL CONNECTIONS - WIRING DIAGRAMS _____                          | 38   |
| FLUE EXHAUST INSTALLATION _____   | 41   |
| OPERATION _____   | 42   |
| IGNITION _____  | 43   |
| CONTROL PANEL _____   | 43   |
| HEATING TEMPERATURE ADJUSTMENT _____                                    | 43   |
| OPERATING SEQUENCE _____  | 44   |
| LIST OF PARAMETERS INDICATED BY 1 <sup>st</sup> FIGURE ON DISPLAY _____ | 45   |
| DATA DISPLAY (MONITOR system) _____                                     | 46   |
| FAULT CODE _____  | 47   |
| RESETTING _____   | 48   |
| PARAMETER DISPLAY AND MODIFICATION (ACCESS CODE) _____                  | 48   |
| GAS VALVE ADJUSTMENT _____  | 51   |
| VARYING FAN R.P.M. _____  | 51   |
| NOZZLE CALIBRATION _____  | 52   |
| BURNER PRESSURE CURVES - OUTPUT _____                                   | 52   |
| HEATING WITH OUTDOOR SENSOR AND ROOM THERMOSTAT _____                   | 53   |

## *Congratulations...*

...on an excellent choice.

We thank you for the preference accorded to our products.

LAMBORGHINI CALORECLIMA has been actively present in Italy and throughout the world since 1959 with a widespread network of agents and dealers to constantly guarantee the presence of our product on the market. Alongside this is the support of a technical service, "LAMBORGHINI SERVICE", which is entrusted with the qualified servicing of the product.

For installation and positioning of the boiler:  
**CAREFULLY OBSERVE THE LOCAL REGULATIONS IN FORCE**



## GENERAL INSTRUCTIONS

- This booklet constitutes an integral and essential part of the product. Read carefully the instructions contained in this booklet as they provide important directions regarding the safety of installation, use and maintenance. Preserve this booklet with care for any further consultation. The installation of the boiler must be carried out in compliance with current regulations, according to the instructions of the manufacturer and by qualified personnel. An incorrect installation can cause injury or damage to persons, animals and objects, for which the manufacturer cannot be held responsible.
- After removing the packaging materials, check the content integrity. In case of doubt, do not use the unit and contact the supplier. The packaging material (wooden crates, nails, clips, plastic bags, foam, etc.) must not be left within reach of children as they are potential sources of danger.
- This boiler is designed to heat water to a temperature below boiling point (atmospheric pressure). It must be connected to a heating system compatible with its performance and output.
- This appliance should only be used for the purposes for which it has been expressly designed. Any other use is to be considered improper and therefore dangerous. The manufacturer cannot be considered responsible for any damages caused by improper or unreasonable use.

**ALL INSTALLATION, MAINTENANCE AND GAS CONVERSION OPERATIONS MUST BE CARRIED OUT BY AUTHORISED QUALIFIED TECHNICIANS.**

**TO ENSURE THAT BOILER IS INSTALLED CORRECTLY AND THAT IT FUNCTIONS PROPERLY, WE RECOMMEND THAT ONLY LAMBORGHINI ACCESSORIES AND SPARE PARTS BE USED.**

**ON NOTICING THE SMELL OF GAS DO NOT TOUCH ANY ELECTRIC SWITCHES. OPEN DOORS AND WINDOWS. SHUT OFF THE GAS COCKS.**



## DESCRIPTION

### **BANOX 24 PLUS MB W TOP - BANOX 28 PLUS MB W TOP**

Perfectly air-tight with respect to its surroundings, this unit is suitable for heating water to temperatures below boiling point at atmospheric pressure. Fully automatic, the BANOX PLUS boiler is governed by an electronic microprocessor-operated control box.

Continuous power modulation is effected both on the heating circuit and the hot water circuit, by means of an electronic board controlling fan r.p.m.

Combustion analysis (indispensable at the first ignition) allows adjustment of gas delivery flow-rate so that the right air/gas mix is always obtained. Each variation in fan r.p.m. (and the resulting air-flow) corresponds to a variation in the gas delivery rate.

This operation ensures a constant air-gas ratio whatever the flame intensity, thus guaranteeing maximum combustion efficiency and hygiene under all working conditions.

The electronic board also provides:

- 3-way valve and circulation pump efficiency test; this prevents the lock-out that might otherwise occur when the boiler remains idle for a prolonged period (the valve and pump are operated for a set time every 24 hours).
- Anti-freeze device: when the heating water temperature falls below 10°C the circulation pump comes on. If temperature continues to fall the burner will ignite at 3°C, burning at minimum. It will be switched off when the water is reheated to 10°C. **This is why the boiler must be left connected to the power supply even when it is not in use.**
- Board memory: The control box microprocessor will memorise and signal any anomalies. This information is stored on the memory even when the power is off and can be recalled by connecting up to a PC.
- Possibility of connecting up with an external temperature sensor: the external sensor (optional) allows automatic variation of the boiler water delivery temperature as a function of outdoor temperature.





## INSTALLATION

### **To be carried out by qualified personnel.**

The system must be installed in an area free from corrosive vapours and must comply with the legal standards in force regarding evacuation of combustion by-products. It is especially recommended that standards concerning safety, construction and flue positioning be strictly observed.

### **SYSTEM START-UP**

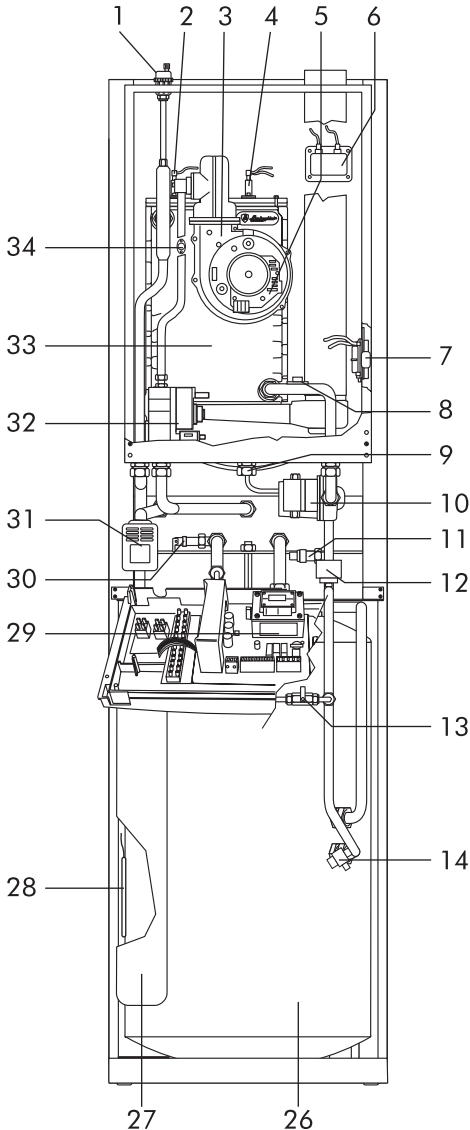
- Open windows and doors and do not light any naked flames.
- Bleed the air
- Check that there are no gas leaks (use soapy water or an equivalent product).

**Before installing the boiler it is important to remove any impurities from the water supply pipes; use air or inert gas.**

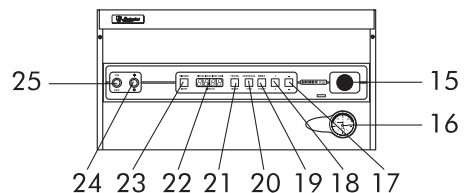
Make sure that the boiler is suitable for the type of gas available to the user.



## MAIN COMPONENTS



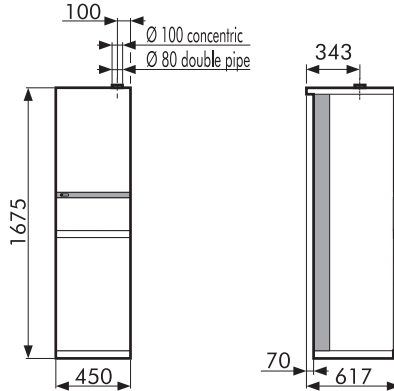
- 1 Air bleed valve
- 2 Control electrode
- 3 Fan
- 4 Ignition electrodes
- 5 Board
- 6 Transformer
- 7 Fume pressure switch
- 8 NTC 2 return sensor
- 9 Heating circuit expansion tank
- 10 Circulating pump
- 11 Safety valve
- 12 Lack of water pressure switch
- 13 Filling cock
- 14 Drain cock
- 15 Hot water adjustment
- 16 Hydrometer
- 17 "-" key to reduce settings
- 18 "+" key to increase settings
- 19 "store" key to save data
- 20 "step" key to select parameters to be displayed
- 21 "mode" key to select the program
- 22 Data display
- 23 Boiler "reset" key
- 24 Summer/winter selector
- 25 Main switch
- 26 90 l. water-heater
- 27 Hot water circuit expansion tank
- 28 Water-heater sensor
- 29 Control box
- 30 Water-heater safety valve
- 31 3-way valve
- 32 Gas valve
- 33 Aluminium boiler body
- 34 NTC 1 delivery sensor





## DIMENSIONS mm

- 3/4" Ø heating delivery
- 3/4" Ø heating return
- 1/2" Ø cold water inlet
- 1/2" Ø hot water outlet
- 3/4" Ø gas inlet



## TECHNICAL FEATURES

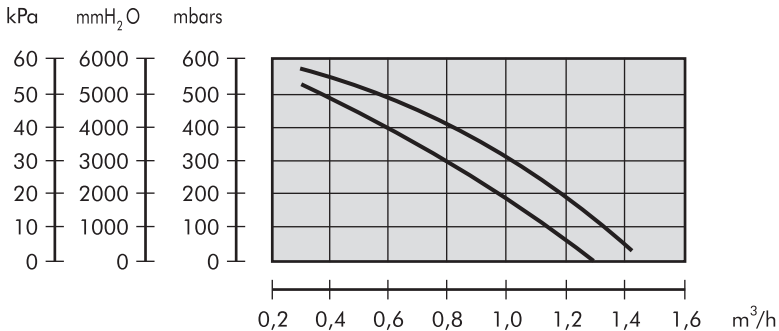
| MODEL                  | Thermal capacity |        |        |        | Min. thermal capacity |        |        |        | Hot water supply                       |                                 |       |                       | Operating pressure   |                        | Expansion tanks |           | Weight |
|------------------------|------------------|--------|--------|--------|-----------------------|--------|--------|--------|--|---------------------------------|-------|-----------------------|----------------------|------------------------|-----------------|-----------|--------|
|                        | Input            |        | Output |        | Input                 |        | Output |        | Water supply $\Delta 30^\circ\text{C}$ | Peak flow over first 10 minutes | Reset | Water-heater capacity | Heating circuit max. | Hot water circuit max. | Heating         | Hot water |        |
|                        | kW               | kcal/h | kW     | kcal/h | kW                    | kcal/h | kW     | kcal/h | l/h                                    | l                               | min.  | l                     | bars                 | bars                   | l               | l         | kg     |
| BANOX 24 PLUS MB W TOP | 25,53            | 21.957 | 24     | 20.640 | 12,7                  | 10.922 | 12     | 10.320 | 680                                    | 145                             | 10    | 90                    | 3                    | 6                      | 8               | 3         | 81     |
| BANOX 28 PLUS MB W TOP | 30,1             | 25.886 | 27,87  | 23.968 | 14                    | 12.040 | 13,44  | 11.558 | 760                                    | 160                             | 8     | 90                    | 3                    | 6                      | 8               | 3         | 82     |

Boiler version: mod. C type C13-C33-C43-C53 -C83  
Category: I 2H

Max. water temperature  $90^\circ\text{C}$   
Rated gas pressure: Natural gas 20 mbars

## CIRCULATING PUMP FEATURES

Delivery/pressure available at the system

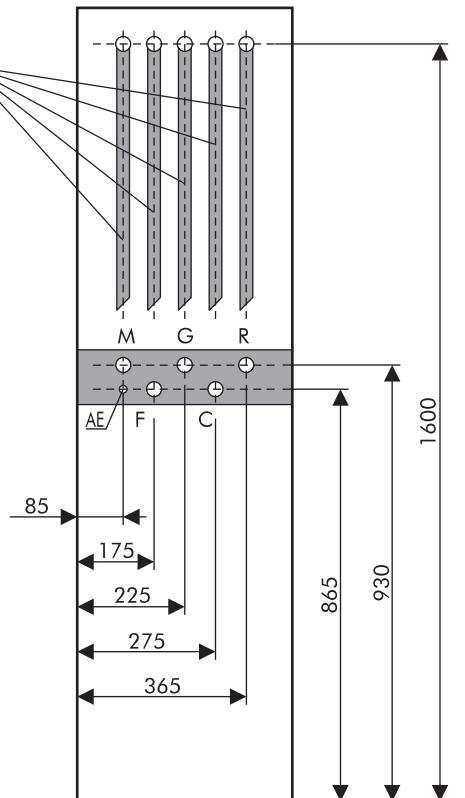




## WATER SUPPLY CONNECTION

Fit the assembly template up against the wall. Then fit all the piping: system delivery, system return, cold water, hot water and (where required) gas and electrical power supply for the room thermostat. Once the pipes have been fitted the end fittings can be unscrewed and ordinary plugs can be inserted ready for water supply tests to be carried out.

Comfort water supply connection kit (available on request)



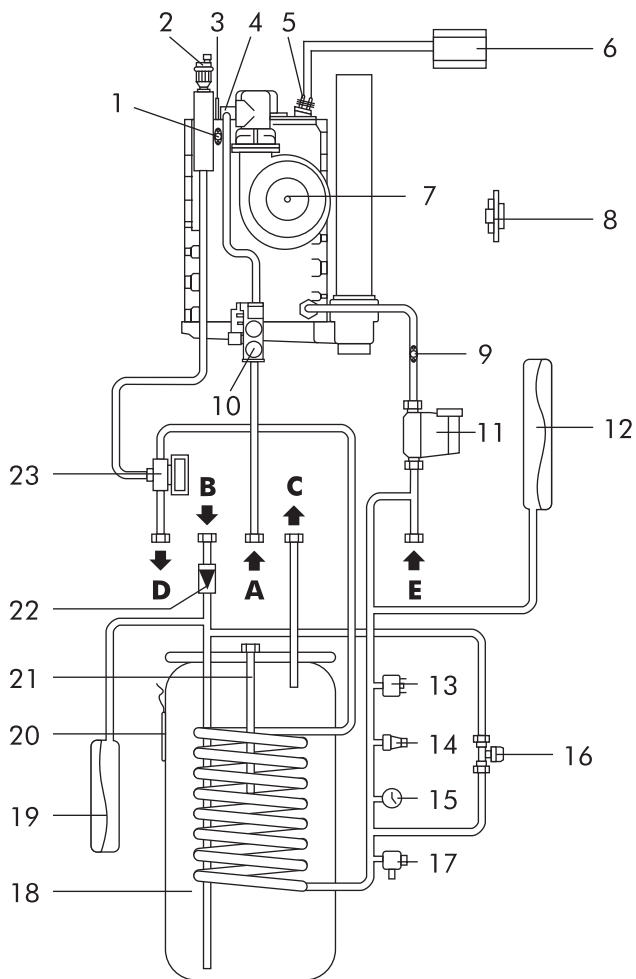
### LEGEND

- C** Hot water Ø 1/2"
- G** Gas Ø 3/4"
- F** Boiler water supply Ø 1/2" (cold)
- AE** Electrical supply
- M** System delivery Ø 3/4"
- R** System return Ø 3/4"

NOTE: Preview hydraulic female connections.



## WATER SUPPLY CIRCUIT



### LEGEND

- A** Gas
- B** Cold water inlet
- C** Hot water outlet
- D** System delivery
- E** System return
- 1** System delivery control sensor
- 2** Air bleed valve
- 3** Control electrode
- 4** Nozzle connection
- 5** Ignition electrodes
- 6** Ignition transformer
- 7** Fan
- 8** Air pressure switch
- 9** System return control sensor
- 10** Gas valve
- 11** Circulating pump
- 12** Heating circuit expansion tank (8 liters)
- 13** Lack of water pressure switch
- 14** Safety valve
- 15** Hydrometer
- 16** Filling cock
- 17** Drain cock
- 18** 90 l. water-heater
- 19** Hot water circuit expansion tank (3 liters)
- 20** Water-heater sensor
- 21** Magnesium anode
- 22** Water-heater safety valve
- 23** 3-way valve



## ELECTRICAL CONNECTIONS - WIRING DIAGRAMS

The boiler must be connected to an earthed, single-phase 230V-50 Hz mains supply by means of a three-wire cable, ensuring that connections to the LINE and NEUTRAL terminals are made correctly.

A bipolar switch must be used with contacts opening to at least 3 mm.

The power lead must only be replaced by another with the following characteristics: "HAR H05 vv-F" 3 x 1.00 mm<sup>2</sup>. **(We recommend that only LAMBORGHINI accessories and spare parts be used).**

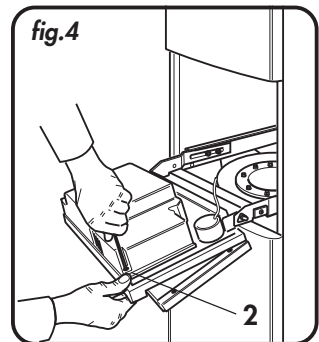
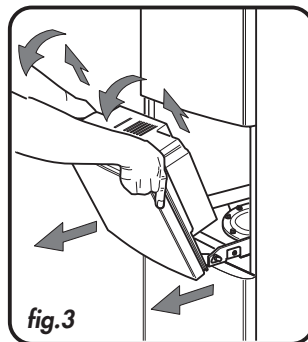
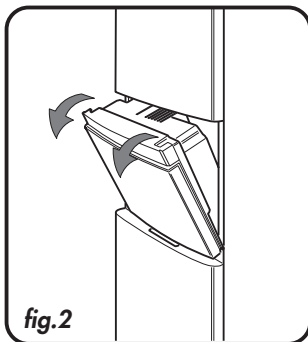
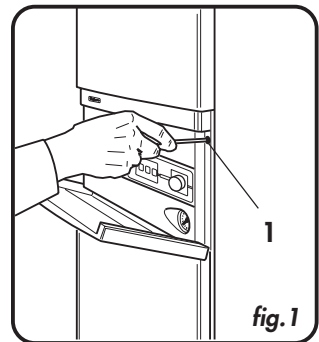
**Installation must be made in compliance with safety REGULATIONS IN FORCE.**

**Ensure that the earth connection is efficient.**

| Voltage | Frequency | Absorbed power | Protection index | Noise level |
|---------|-----------|----------------|------------------|-------------|
| V       | Hz        | kW             | IP               | dB (A)      |
| 230     | 50        | 0,274          | 44               | <50         |

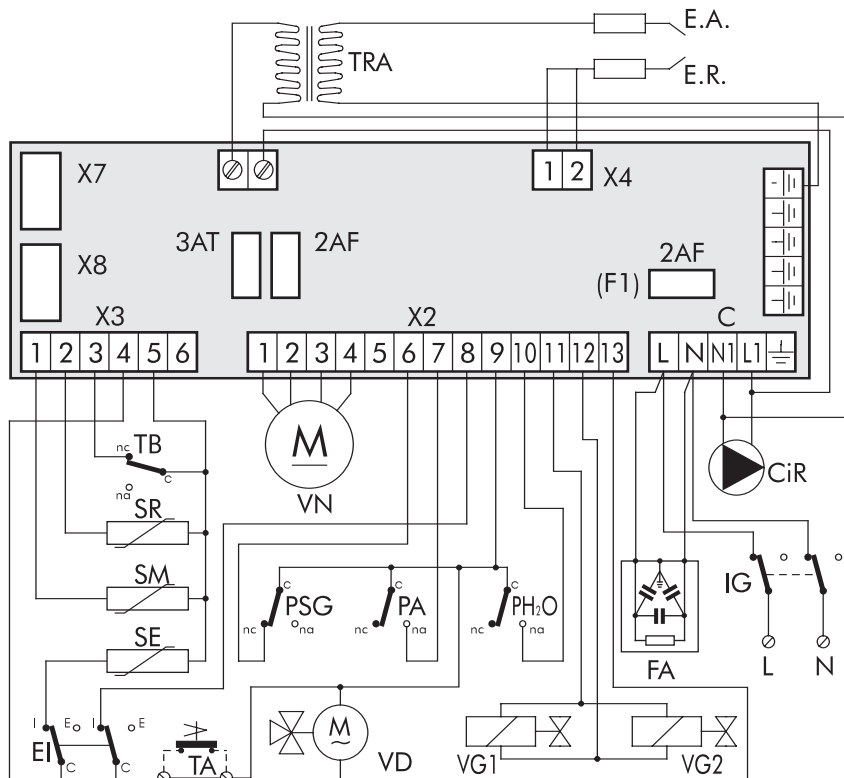
To gain access to the electrical panel which houses the power supply terminal block and any connection to a room thermostat, proceed as follows:

- Disconnect the boiler power supply
- Undo the two control panel fixing screws 1 (fig.1)
- Extract the control panel and rotate it until it comes up against the first safety stop. Lift to release and rotate until it opens completely (fig.3).  
N.B. DO NOT FORCE THE PANEL AS THIS MIGHT BREAK THE OPENING MECHANISM.
- Undo the two cover attachment screws to gain access to the electrical connections (fig.4).





**PRINCIPLE DIAGRAM**

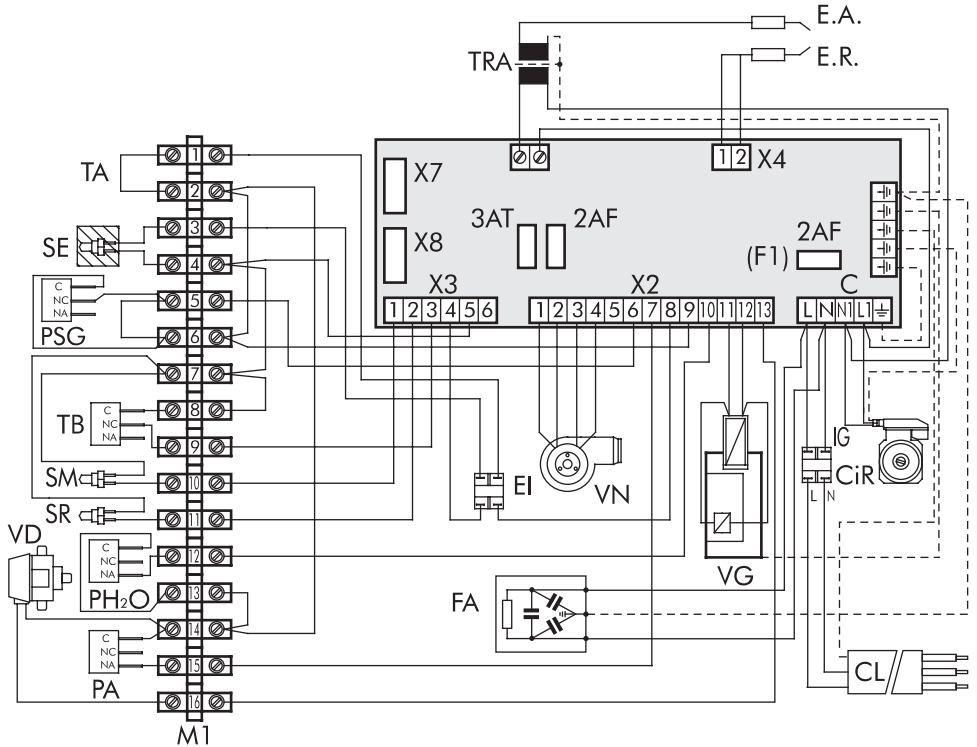


**LEGEND**

- |                        |                            |                |                               |
|------------------------|----------------------------|----------------|-------------------------------|
| <b>CiR</b>             | System circulating pump    | <b>SR</b>      | Return sensor                 |
| <b>PSG</b>             | Safety gas pressure switch | <b>SM</b>      | Delivery sensor               |
| <b>PA</b>              | Air pressure switch        | <b>VN</b>      | Fan                           |
| <b>PH<sub>2</sub>O</b> | Water pressure switch      | <b>X2</b>      | Amp. 13-pole connector        |
| <b>E.A.</b>            | Ignition electrode         | <b>X3</b>      | Amp. 6-pole connector         |
| <b>E.R.</b>            | Detection electrode        | <b>X4</b>      | Amp. 2-pole connector         |
| <b>TRA</b>             | Transformer                | <b>X7-X8</b>   | PC connector                  |
| <b>IG</b>              | Main switch                | <b>3AT</b>     | Fuse 3A (electric fan)        |
| <b>VG1</b>             | Gas valve 1                | <b>2AF</b>     | Fuse 2A (24 V circuits)       |
| <b>VG2</b>             | Gas valve 2                | <b>2AF(F1)</b> | Power supply fuse 230 V (2 A) |
| <b>VD</b>              | 3-way valve                | <b>L</b>       | Line 230 V 50 Hz              |
| <b>E/I</b>             | Summer/winter switch       | <b>N</b>       | Neutral                       |
| <b>TA</b>              | Room thermostat            | <b>C</b>       | Connector Wieland             |
| <b>TB</b>              | Water-heater thermostat    | <b>FA</b>      | Anti-interference filter      |
| <b>SE</b>              | External sensor            |                |                               |



**ASSEMBLY DIAGRAM**



**LEGEND**

- |                        |                            |                |                               |
|------------------------|----------------------------|----------------|-------------------------------|
| <b>CIR</b>             | System circulating pump    | <b>SE</b>      | External sensor               |
| <b>PSG</b>             | Safety gas pressure switch | <b>SR</b>      | Return sensor                 |
| <b>PA</b>              | Air pressure switch        | <b>SM</b>      | Delivery sensor               |
| <b>PH<sub>2</sub>O</b> | Water pressure switch      | <b>VN</b>      | Fan                           |
| <b>E.Á.</b>            | Ignition electrode         | <b>X2</b>      | Amp. 13-pole connector        |
| <b>E.R.</b>            | Detection electrode        | <b>X3</b>      | Amp. 6-pole connector         |
| <b>TRA</b>             | Transformer                | <b>X4</b>      | Amp. 2-pole connector         |
| <b>IG</b>              | Main switch                | <b>X7-X8</b>   | PC connector                  |
| <b>VG</b>              | Gas valve 1-2              | <b>3AT</b>     | Fuse 3A (electric fan)        |
| <b>M1</b>              | pa27 terminal board        | <b>2AF</b>     | Fuse 2A (24 V circuits)       |
| <b>VD</b>              | 3-way valve                | <b>2AF(F1)</b> | Power supply fuse 230 V (2 A) |
| <b>E/I</b>             | Summer/winter switch       | <b>CL</b>      | 230 V 50 Hz power lead        |
| <b>TA</b>              | Room thermostat            | <b>C</b>       | Connector Wieland             |
| <b>TB</b>              | Water-heater thermostat    | <b>FA</b>      | Anti-interference filter      |

To connect the room thermostat TA, remove the bridge 1-2 from the M1 terminal board.

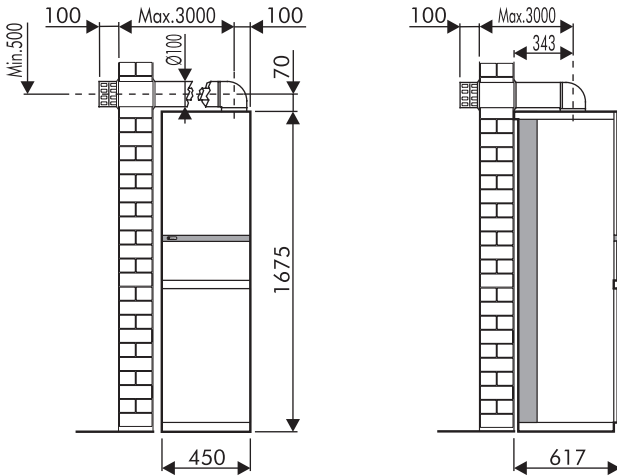




## FLUE EXHAUST INSTALLATION

### CONCENTRIC FLUE PIPE

Fit the concentric elbow pipe positioning it in the desired direction and insert the sealing gasket on it. Fit the air intake and flue pipes, observing the distances indicated on the installation diagram. The flue pipe should slope slightly outward.



CONCENTRIC FLUE EXHAUST: max length 3 m

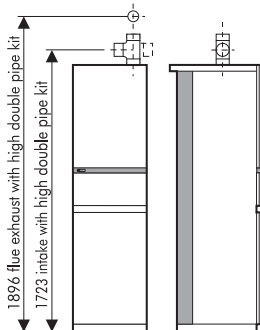
DOUBLE FLUE PIPE-BANOX 24

(Intake + Delivery): max length 58 m.

DOUBLE FLUE PIPE-BANOX 28

(Intake + Delivery): max length 50 m.

### DOUBLE FLUE PIPE



Installing an elbow to connect the boiler to the chimney will cause a drop in pressure.

The values set out in the table below indicate the necessary reduction to the length of the linear pipes.

| TYPE OF INSTALLATION              | 90° ELBOW FITTED | 45° ELBOW FITTED |
|-----------------------------------|------------------|------------------|
| CONCENTRIC FLUE EXHAUST           | 1 mt.            | 0,5 mt.          |
| DOUBLE FLUE PIPE (INTAKE/EXHAUST) | 0,6 mt.          | 0,3 mt.          |

ATTENTION: Use only air intake/ fumes evacuation kits produced by Lamborghini Caloreclima.



## OPERATION

When the unit is switched on (or when it is reset), and where no heat has been requested, the system runs through the following procedure:

- 5 second safety pause;
- 15 seconds 3-way valve activation;
- 60 seconds circulator activation;
- circulator and 3-way valve switched off.

This cycle is run every 24 hours and 24 hours after the last heat request. The above operations ensure that the components are put in motion at least once a day.

### **HEATING**

The heating start-up cycle, after a period of inactivity, is as follows:

- 15 seconds 3-way valve activation;
- pump activated;
- air pressure switch contacts checked (they must be closed);
- fan switched on;
- when heat is requested pre-ventilation begins;
- ignition transformer switched on and gas valve opened;
- if flame detection reveals normal operation the fan runs for a few seconds at maximum power and then modulation begins.

When heat is no longer requested the burner is switched off while the pump continues to run for 3 minutes (post-circulation time). The 3-way valve is then deactivated.

If the flame is not detected the pre-ventilation/ignition cycle is repeated after a set safety period has elapsed (repeated up to 2 times, after which the unit is shut down).

### **HOT WATER PRODUCTION**

When hot water is requested the 3-way valve switches immediately to the hot water circuit.

When the burner is switched off the pump continues running for another two minutes after which it shuts down. A hot water request is detected by a temperature sensor on the hot water circuit heat exchanger; this trips the hot water production system when the sensor-detected temperature is lower than the parameter n° 1 setting. Modulation takes place immediately and proceeds as a function of boiler water return temperature.

When producing hot water, the burner goes out when the sensor-detected temperature exceeds set temperature.

### **DUAL FUNCTION (HOT WATER + HEATING)**

If there is a request for hot water when heating is in progress, the 3-way valve diverts the water flow towards the hot water heat exchanger (hot water has precedence over heating). When hot water is no longer required the burner goes out and the pump continues running for another two minutes, then stops. The three-way valve then diverts the water flow back to the heating circuit. The pump is then restarted and the heating function put back into operation.



## IGNITION

### SYSTEM FILLING

Bring the 3-way valve into the manual position. Open the inlet valve slowly until the system reaches a working pressure (indicated on the hydrometer) of approximately 1 bar, then close it.

Check that the automatic air bleed valve has its cap loosened, run the circulator to eliminate the any air in the circuit, proceeding as follows:

press the ON button on the control panel (the display lights up) and activate the heating function (Winter/Summer switch set to in Winter) to start the circulator. Press the OFF button to stop the circulator; repeat the procedure until all the air has been vented.

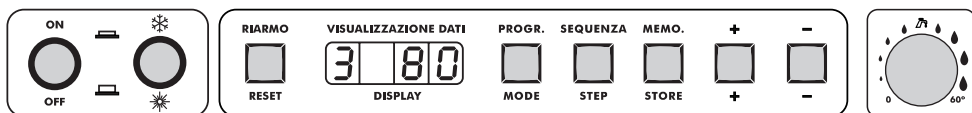
Reset the 3-way valve to the "automatic" position.

### IGNITION

Open the gas tap, press the ON button. The burner will ignite automatically (the heating and hot water functions are set by the manufacturers).

Should the unit fail to ignite there will be another 2 ignition attempts after which there will be a shutdown (the display will flash **2 - 02**). Press RESET: if the unit still fails to ignite contact the technical assistance service.

## CONTROL PANEL



| Button              | Function                   | Button               | Function                           |
|---------------------|----------------------------|----------------------|------------------------------------|
| <b>ON/OFF</b>       | ON/OFF SWITCH              | <b>SEQUENZA/STEP</b> | SELECTS PARAMETERS TO BE DISPLAYED |
| * *                 | SUMMER/WINTER SWITCH       | <b>MEMO./STORE</b>   | ENTERS DATA                        |
| <b>RIARMO/RESET</b> | BOILER RESET               | +                    | INCREASES SETTING                  |
| <b>PROG./MODE</b>   | PROGRAM SELECTOR (DISPLAY) | -                    | DECREASES SETTING                  |
|                     |                            |                      | HOT WATER ADJUSTMENT 0-60°C        |

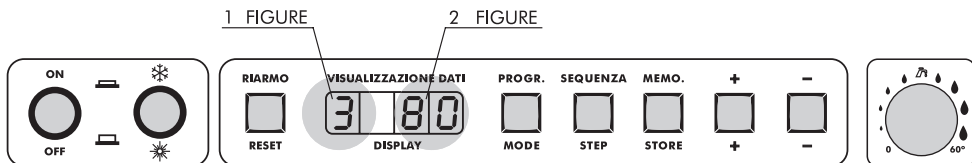
## ADJUSTING HEATING TEMPERATURE

- 1) Press **(MODE)**. An indicator light on the left-hand display comes on.
- 2) Press **(STEP)** to phase 4.
- 3) Press the **(+)** **(-)** buttons to modify the hot water temperature.
- 4) Press **(STORE)** to memorise the data.
- 5) Press **(MODE)** twice to enter the new temperature setting.





## OPERATING SEQUENCE (display only)



| Button              | Function                   | Button               | Function                           |
|---------------------|----------------------------|----------------------|------------------------------------|
| <b>ON/OFF</b>       | ON/OFF SWITCH              | <b>SEQUENZA/STEP</b> | SELECTS PARAMETERS TO BE DISPLAYED |
|                     | SUMMER/WINTER SWITCH       | <b>MEMO./STORE</b>   | ENTERS DATA                        |
| <b>RIARMO/RESET</b> | BOILER RESET               | <b>+</b>             | INCREASES SETTING                  |
| <b>PROG./MODE</b>   | PROGRAM SELECTOR (DISPLAY) | <b>-</b>             | DECREASES SETTING                  |
|                     |                            |                      | HOT WATER ADJUSTMENT 0-60°C        |

During boiler operation the first figure on the digital display indicates the sequence step while the second gives the temperature of the water in the boiler.

E.g. means that the unit is heating at a delivery temperature of around 80°C.

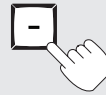
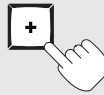
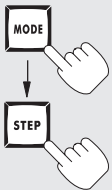
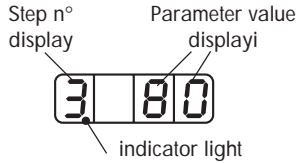
| Step | Function   |
|------|--|
| 0    | pause, no heat required                                    |
| 1    | pre-ventilation  |
| 2    | ignition   |
| 3    | burner ignited (heating system mode)                       |
| 4    | burner ignited (hot water mode)                            |
| 5    | air pressure switch control                                |
| 6    | burner off (water temp. more than 5°C warmer than setting) |
| 7    | post-circulation pump in heating mode                      |
| 8    | post-circulation pump in hot water mode                    |
| 9    | burner off because of fault (see shutdown code)            |



LIST OF PARAMETERS INDICATED BY 1<sup>st</sup> FIGURE ON DISPLAY (Values can be adjusted by the user).

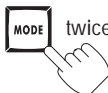
To gain access to the PHASE number press the MODE button once (an indicator light to the right of the figure comes on). Press STEP to display all the available PHASES.

Example:



| Phase n° | Parameter                  | Value range  | Default settings            |
|----------|----------------------------|--|-----------------------------|
| 1        | Hot water temperature      | from 60 to 90°C  | 80                          |
| 2        | Hot water system           | 00 = domestic hot water excluded<br>01 = 5 °C hysteresis + pump continuously on Hot water<br>02 = 5 °C hysteresis<br>03 = 10 °C hysteresis<br>04 = 20 °C hysteresis<br>05 = 30 °C hysteresis | 02                          |
| 3        | Heating                    | 00 = heating disabled<br>01 = heating enabled<br>02 = heating enabled, pump running continuously   | 01                          |
| 4        | Water delivery temperature | from 20 to 90 °C   | 80<br>settable minimum 55°C |

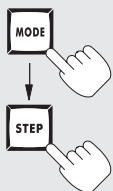
To exit the PHASE list press





## DATA DISPLAY (MONITOR system)

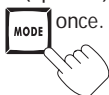
Real-time data (not modifiable) regarding unit operation can be checked on the monitor. Press MODE twice (a flashing indicator light appears to the right of the 1<sup>st</sup> figure). Press STEP to display all the available PHASES.



| Phase n° | Parameter                        |    | Notes                        |
|----------|----------------------------------|----|------------------------------|
| 1        | Water delivery temp.             | °C |                              |
| 2        | Return temp.                     | °C |                              |
| 3        | Hot water temp.                  | °C |                              |
| 4        | Outdoor temp. (*)                | °C |                              |
| 5        | Fume temp.                       | °C | Unavailable                  |
| 6        | Set or calculated delivery temp. |    | With OPTIONAL outdoor sensor |
| 7,8      | Parameters used by the installer | —  | Access code input            |

(\*) Parameter displayed if connected to sensor (optional)

To exit the DATA DISPLAY program press





## FAULT CODE (read-only display)

The boiler control box is equipped with a microprocessor that memorises and signals any faults or shutdowns. The fault type is indicated by a code. The meaning of each code is given in the table below:

| 1 <sup>st</sup> figure | 2 <sup>nd</sup> figure | Fault  |
|------------------------|------------------------|--|
| 0                      | 00                     | Flame detection circuit fault  |
| 1                      | 01                     | 24 V short circuit   |
| 2                      | 02                     | No detection, no flame on burner   |
| 4                      | 03                     | Board fault  |
| 4                      | 04                     | Internal board fault (e.g. power failure)  |
| 4                      | 05                     | Board fault  |
| 4                      | 06                     | Board fault  |
| 4                      | 07                     | Board fault  |
| 4                      | 10                     | Board fault  |
| 4                      | 11                     | Board fault  |
| 4                      | 13                     | Board fault  |
| 4                      | 14                     | Board fault  |
| 4                      | 15                     | Board fault  |
| 4                      | 16                     | Board fault  |
| 4                      | 17                     | Board fault  |
| 4                      | 24                     | NTC1/NTC2 connection switched over   |
| 4                      | 26                     | Minimum gas pressure (at pressure switch)  |
| 4                      | 30                     | Difference $\Delta T$ between T1 and T2 exceeded ( $>35\text{ }^{\circ}\text{C}$ ) |
| 4                      | 31                     | NTC1 short circuit   |
| 4                      | 32                     | NTC2 short circuit   |
| 4                      | 36                     | NTC1 open  |
| 4                      | 37                     | NTC2 open  |
| 4                      | 41                     | Board fault  |
| 4                      | 42                     | Board fault  |
| 4                      | 44                     | Board fault  |
| 4                      | 60                     | Board fault  |
| 5                      | 08                     | Air pressure switch failure  |
| 5                      | 28                     | Fan not working, no tachometer signal  |
| 5                      | 29                     | Fan continues running, erroneous tachometer signal                                 |
| 9                      | 12                     | No-water pressure switch   |
| 9                      | 18                     | TST tripped ( $>98^{\circ}\text{C}$ )  |
| 9                      | 19                     | Return temperature T2 too high ( $>88^{\circ}\text{C}$ )                           |
| 9                      | 25                     | Temperature T1 varies too quickly (T1 = delivery temperature)                      |

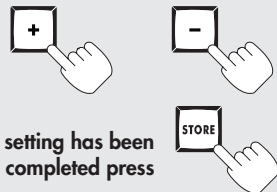
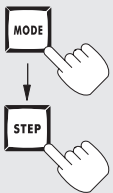


## RESETTING

Should there be a fault the system will shut down and flash the fault type on the display. Check for proper operating conditions (gas tap open, proper feed pressure etc.) and press RESET. Should the fault persist contact your local **LAMBORGHINI ASSISTANCE CENTRE**.

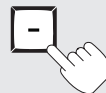
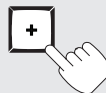
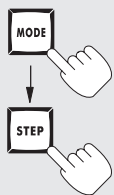
## PARAMETER DISPLAY AND MODIFICATION (ACCESS CODE)

By pressing MODE and STEP simultaneously the letter C will appear on the display. Keeping these buttons pressed, enter the access code (62) by means of the + and - keys. Press STORE to memorise the code (the display will flash twice). Press MODE to highlight the PHASE number on the display. Then press STEP to display the list of PHASES.



| Phase N° | Parameter                              | Range  |
|----------|--|--|
| 1        | T <sub>set</sub> Hot water temperature | From 60°C to 90°C (storage heater)   |
| 2        | D.H.W. System (NTC3 absent)            | 00 = Hot water off<br>01 = Hot water on + pump running continuously with hysteresis of -5°C on T <sub>set</sub> (Phase 1)<br>02 = Hot water on with hysteresis of -5°C on T <sub>set</sub> (Phase 1)<br>03 = Hot water on with hysteresis of -10°C on T <sub>set</sub> (Phase 1)<br>04 = Hot water on with hysteresis of -20°C on T <sub>set</sub> (Phase 1)<br>05 = Hot water on with hysteresis of -30°C on T <sub>set</sub> (Phase 1) |

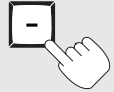
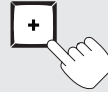
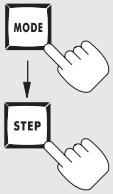




When setting has been completed press



| Phase N° | Parameter  | Range  |
|----------|--|--|
| 3        | Central heating system                                   | 00 = Central heating off<br>01 = Central heating on<br>02 = Central heating on and pump in cont. mode        |
| 4        | Delivery temperature (T1)                                | From 20°C to 90°C (pre-set minimum 55°C)   |
| 5        | T1 <sub>foot</sub> (minimum heating temperature)         | From 15°C to 25°C (recommended 15°C)   |
| 6        | T4 minimum (settable outdoor sensor temperature)         | From -20°C to +10°C  |
| 7        | Pause temp. for heating re-ignition                      | From 15°C to 30°C  |
| 8        | Parallel shift (with outdoor sensor and on-boiler timer) | From 0°C to 30°C (on T <sub>set</sub> )  |
| 9        | Central heating hysteresis                               | From 5°C to 15°C   |
| A        | Heating re-ignition waiting time                         | From 0°C to 30 (x 10 .2 seconds)   |
| b        | Post-circulation time. Pump in heating mode              | From 3 to 99 minutes   |
| C        | PWM pump   | <b>Do not use</b>  |
| d        | Boiler type  | 0x = room thermostat<br>1x = NTC4 sensor (outdoor sensor)  |
|          | 2, figure as in Hot water                                | x0 = 3-way valve<br>x1 = Hot water pump – <b>Do not use</b><br>x2 = inverted 3-way valve – <b>Do not use</b> |
| E        | Fan speed control  | 00 = modulation working. From 01 to 100% manual fan speed control. Chimney-sweep function.                   |
| F        | Min/max r.p.m. in heating mode                           | From 10 to 60 (x 100)  |



When setting has been completed press



| Phase N° | Parameter                    | Range   |
|----------|------------------------------|---|
| <b>G</b> | Max r.p.m. in heating mode   | from 00 to 90 (units)   |
| <b>H</b> | Max r.p.m. in Hot water mode | from 10 to 60 (x 100)   |
| <b>I</b> | Max r.p.m. in Hot water mode | from 00 to 99 (units)   |
| <b>J</b> | Min. r.p.m.                  | from 05 to 60 (x 100)   |
| <b>L</b> | Min. r.p.m.                  | from 00 to 99 (units)   |
| <b>n</b> | Start r.p.m.                 | R.p.m. settable at start between 80 and 100% of absolute value. |

To exit the program at any time just press

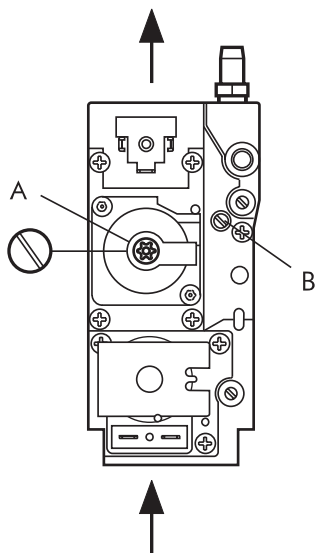




## GAS VALVE ADJUSTMENT

The boilers leave the factory already set to their minimum and maximum output and therefore do not need to be set when installed.

Should the settings need to be modified to adapt them to installation requirements it will be necessary to change fan r.p.m. and reset the CO<sub>2</sub> value to between 8.8-9%.



In the event of gas valve replacement, proceed as follows:

- 1 Insert a combustion analysis instrument.
- 2 Position the switch to SUMMER or WINTER and open a tap on the hot water circuit.
- 3 Wait a few seconds for the boiler to reach max. power (check the fan r.p.m. on the display).
- 4 Adjust the gas flow-rate by acting on screw B until the CO<sub>2</sub> value is between 8.8 and 9%.
- 5 Keep the hot water tap open, select PHASE E and set parameter "1" to automatically set the boiler to minimum power.
- 6 Adjust the gas flow-rate by acting on screw A until the CO<sub>2</sub> value is between 8.8 and 9%.
- 7 Repeat steps 4-5-6- until combustion values stabilise when passing from minimum to maximum power and vice versa.

When adjustment is over bring PHASE E back from 1 to 0. This parameter variation restores boiler modulation.

### Legend

- A** Minimum heat delivery adjustment screw
- B** Maximum heat delivery adjustment screw.

## VARYING FAN R.P.M.

- Set the access code (62) (see page 48)
- Press MODE
- Press STEP to display the relative PHASE (F-G)
- Use the +/- keys to set the desired r.p.m.
- Press STORE to enter the variation.



### GAS - NOZZLE CALIBRATION

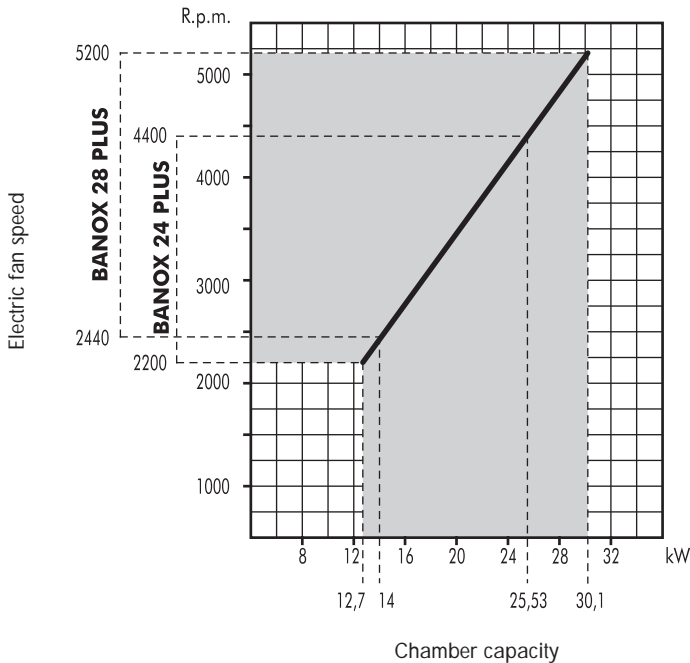
When leaving the factory the burners are set to operate with NATURAL GAS. For the calibration see the table below:

| Gas type                  | Boiler type | ΔP Servo |      | CO <sub>2</sub> % |      | NOx class | Delivery m <sup>3</sup> /h | Burner nozzle Ø mm. | Hi kcal/m <sup>3</sup> |
|---------------------------|-------------|----------|------|-------------------|------|-----------|----------------------------|---------------------|------------------------|
|                           |             | min.     | max. | min.              | max. |           |                            |                     |                        |
| NATURAL GAS (G20-20mbars) | BANOX 24    | 1,1      | 4,7  | 8,8               | 9    | 5         | 2,70                       | 5,8                 | 8.120 *                |
| NATURAL GAS (G20-20mbars) | BANOX 28    | 0,91     | 4    | 8,8               | 9    | 5         | 3,20                       | 8                   | 8.120 *                |

ΔP Servo = pressure jump measured between points upstream and downstream of nozzle.

\* = at 1013 mbars, 15°C.

### BURNER PRESSURE CURVE – OUTPUT





## HEATING WITH OUTDOOR SENSOR AND ROOM THERMOSTAT

For proper use of the outdoor sensor it is compulsory to fit the room thermostat which adjusts delivery temperature T1 to ambient conditions.

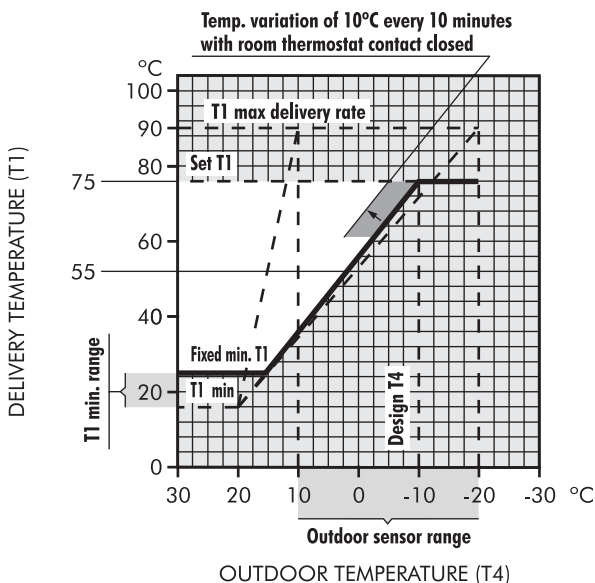
For each outdoor temperature reading between T4 (via parameter n° 6, adjustable between -20°C and +10°C) and 30°C there corresponds a delivery temperature T1 between the T1 temperature set by the user on the boiler (phase. n° 4) and the minimum operating temperature fixed at 55°C (see boiler operation curve).

The graph-illustrated example shows T4 set to -10°C and delivery temperature set to 75°C. If, for example, the outdoor sensor detects a temperature of -5°C and the room thermostat is requesting heat (contact closed) the boiler will “try” to reach a delivery temperature of 65°C. If the room thermostat continues requesting heat the delivery temperature increases by 10°C every ten minutes. Vice versa, if the thermostat contact opens the delivery temperature falls by 1°C each elapsed minute. The chapter “PARAMETER DISPLAY AND MODIFICATION” (page 48) shows admissible parameter values regarding outdoor sensor operation. The values must be adjusted as follows:

### Phase n°

- 5 T1 heating minimum temperature adjustable between 15°C and 25°C.
- 6 T4 minimum outdoor temperature range -20°C to +10°C (adjusted on the basis of minimum design temperature).
- b BOILER TYPE: adjusted to 00 (fixed): adjustment valid for installation of room temperature thermostat with outdoor sensor.

## BOILER OPERATION CURVE





| ÍNDICE  | PÁGINA |
|---|--------|
| NORMAS GENERALES  | 55     |
| DESCRIPCIÓN   | 56     |
| INSTALACIÓN   | 57     |
| COMPONENTES PRINCIPALES   | 58     |
| MEDIDAS   | 59     |
| CARACTERÍSTICAS TÉCNICAS  | 59     |
| CONEXIÓN HIDRÁULICA   | 60     |
| CIRCUITO HIDRÁULICO   | 61     |
| CONEXIONES ELÉCTRICAS - ESQUEMAS                                  | 62     |
| INSTALACIÓN CONDUCTO EXPULSIÓN DE HUMOS                           | 65     |
| FUNCIONAMIENTO  | 66     |
| ENCENDIDO   | 67     |
| TABLERO DE MANDO  | 67     |
| REGULACIÓN DE LA TEMPERATURA DE CALEFACCIÓN                       | 67     |
| SECUENCIAS DE FUNCIONAMIENTO                                      | 68     |
| LISTA DE LAS FASES INDICADAS POR LA PRIMERA CIFRA DE LA PANTALLA  | 69     |
| VISUALIZACIÓN DE LOS DATOS (sistema MONITOR)                      | 70     |
| CÓDIGO DE BLOQUEO   | 71     |
| DESBLOQUEO DEL APARATO  | 72     |
| VISUALIZACIÓN Y MODIFICACIÓN DE LOS PARÁMETROS (CÓDIGO DE ACCESO) | 72     |
| REGULACIÓN DE LA VÁLVULA DEL GAS                                  | 75     |
| VARIACIÓN DEL NÚMERO DE REVOLUCIONES DEL VENTILADOR               | 75     |
| REGULACIÓN GAS - BOQUILLAS  | 76     |
| CURVA DE PRESIÓN EN EL QUEMADOR - POTENCIA SUMINISTRADA           | 76     |
| CALEFACCIÓN MEDIANTE SONDA EXTERNA Y TERMOSTATO AMBIENTE          | 77     |

## *Enhorabuena...*

... por la óptima elección.

Le agradecemos la preferencia dada a nuestros productos.

LAMBORGHINI CALORECLIMA está presente activamente desde 1959 en Italia y en el mundo con una red ramificada de Agentes y Concesionarios, que garantizan constantemente la presencia del producto en el mercado. A todo ello se une un servicio de asistencia técnica, "LAMBORGHINI SERVICE", cualificado en el mantenimiento del producto.

Para la instalación y para la colocación de la caldera:  
**RESPETEN ESCRUPULOSAMENTE LAS NORMAS LOCALES VIGENTES.**



## NORMAS GENERALES

- El presente folleto constituye una parte esencial e integrante del producto. Lean detenidamente las advertencias que contiene el presente folleto ya que dan indicaciones importantes relativas a la seguridad de la instalación, al uso y al mantenimiento. Conserven con cuidado este folleto para cualquier ulterior consulta. La instalación de la caldera debe ser efectuada por personal técnico cualificado, respetando las normas vigentes, y según las instrucciones del fabricante. Una instalación incorrecta puede causar daños a personas, animales o cosas, de los que el fabricante no se hace responsable.
- Después de haber quitado todo el embalaje hay que asegurarse de que el contenido haya llegado íntegro. Si hubiera alguna duda no habría que usar el aparato y habría que ponerse en contacto con el proveedor. Los elementos del embalaje (jaulas de madera, clavos, grapas, bolsas de plástico, espuma de poliestireno, etc...) no hay que dejarlos al alcance de los niños ya que son potenciales fuentes de peligro.
- Esta caldera sirve para calentar el agua a una temperatura inferior a la de ebullición. Hay que conectarla a una instalación de calefacción compatible con sus prestaciones y con su potencia.
- Esta caldera tendrá que estar destinada sólo al uso para el que ha estado específicamente prevista. Cualquier otro uso se considera incorrecto y por lo tanto peligroso. El fabricante no puede considerarse responsable de los posibles daños causados por usos incorrectos e inadecuados.

**TODAS LAS OPERACIONES DE INSTALACIÓN, MANTENIMIENTO Y TRANSFORMACIÓN DEL GAS TIENEN QUE SER REALIZADAS POR PERSONAL TÉCNICO AUTORIZADO Y CUALIFICADO.**

**PARA OBTENER UNA CORRECTA INSTALACIÓN Y FUNCIONAMIENTO LES ACONSEJAMOS QUE UTILICEN ÚNICAMENTE ACCESORIOS Y PARTES DE REPUESTO LAMBORGHINI.**

**SI SE ADVIERTE OLOR DE GAS NO HAY QUE ACCIONAR LOS INTERRUPTORES ELÉCTRICOS. ABRAN PUERTAS Y VENTANAS, Y CIERREN LAS LLAVES DEL GAS.**



## DESCRIPCIÓN

### **BANOX 24 PLUS MB W TOP - BANOX 28 PLUS MB W TOP**

Caldera totalmente estanca con respecto al ambiente para calentar el agua a una temperatura inferior a la de ebullición. El funcionamiento de la caldera BANOX PLUS es totalmente automático y está gobernado por una centralita electrónica accionada mediante un microprocesador.

La modulación continua de la potencia se efectúa tanto en el circuito de calefacción como en el de producción de agua caliente sanitaria, mediante una tarjeta electrónica que acciona el número de revoluciones del ventilador.

Mediante el análisis de la combustión (indispensable cuando se enciende por primera vez) se puede regular el caudal del gas de manera que se produzca una dosis precisa de la mezcla aire/gas. Cada vez que varía el número de revoluciones del ventilador (por consiguiente con variación del caudal del aire) varía el caudal del gas.

Este funcionamiento asegura una constante relación de la mezcla aire/gas ante cualquier variación del volumen de la llama, garantizando siempre el máximo rendimiento e higiene de la combustión en todo tipo de condiciones.

La tarjeta electrónica permite asimismo:

- Comprobar la eficacia de la válvula de tres vías y de la bomba de circulación, para evitar el bloqueo debido a un posible periodo prolongado de inactividad (cada 24 horas se accionan la válvula y la bomba por un tiempo determinado).
- Dispositivo antihielo: cuando la temperatura del agua de calefacción es inferior a 10° C se pone en funcionamiento la bomba de circulación. Si la temperatura sigue descendiendo, cuando llega a 3°C se enciende el quemador a la mínima potencia, apagándose cuando llega a 10°C. Por este motivo **la caldera debe ser alimentada eléctricamente también en los periodos de inactividad.**
- Memoria de la tarjeta: el microprocesador de la centralita permite memorizar e indicar las posibles anomalías. Dichas informaciones se mantienen en la memoria incluso si falta la alimentación eléctrica y se puede acceder a ellas conectándose a un Ordenador.
- Posibilidad de conectar una sonda de temperatura externa: la sonda externa (opcional) permite variar automáticamente la temperatura de ida del agua de la caldera, en función de la temperatura externa.





## INSTALACIÓN

### **Debe ser realizada por personal técnico técnico cualificado**

La instalación se debe realizar en un local donde no haya vapores corrosivos y tiene que ser conforme a las disposiciones de ley concernientes a la evacuación de los productos de la combustión según las normas vigentes. Les aconsejamos que respeten las relativas normas de seguridad y las que regulan la fabricación y la ubicación de los canales de humos.

### ***PUESTA EN SERVICIO DE LA INSTALACIÓN***

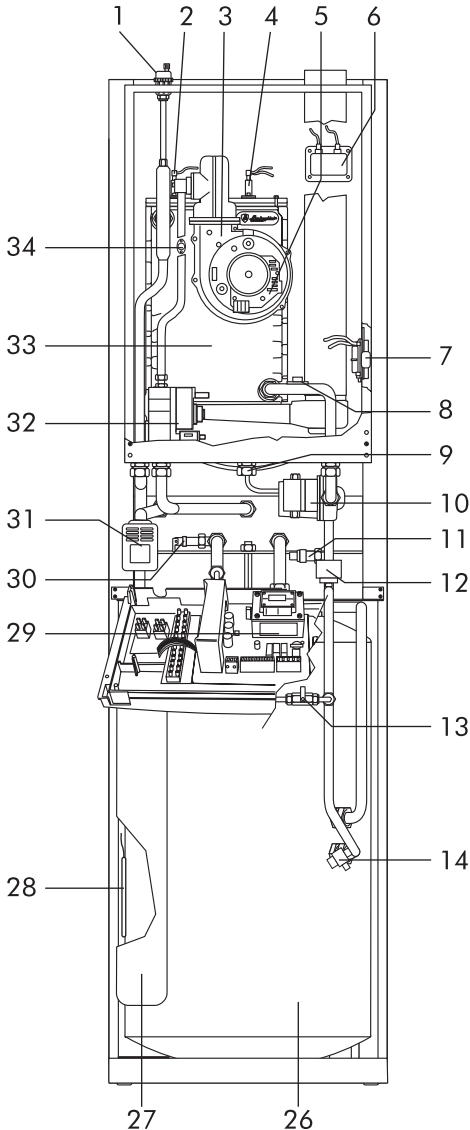
- Abran puertas y ventanas para evitar la presencia de llamas libres.
- Purguen el aire.
- Controlen que no haya escapes de gas (usen una solución jabonosa o un producto equivalente).

**Antes de instalar la caldera es importante limpiar las posibles impurezas presentes en los tubos de la red del agua, utilizando aire o gas inerte para efectuar dicha operación.**

A continuación es necesario asegurarse de que la caldera esté preparada para el tipo de gas que el usuario tiene a disposición.

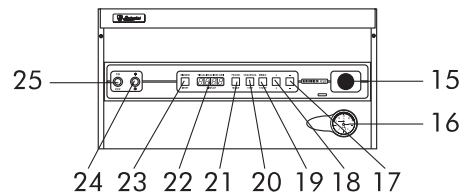


## COMPONENTES PRINCIPALES



## DESCRIPCIÓN

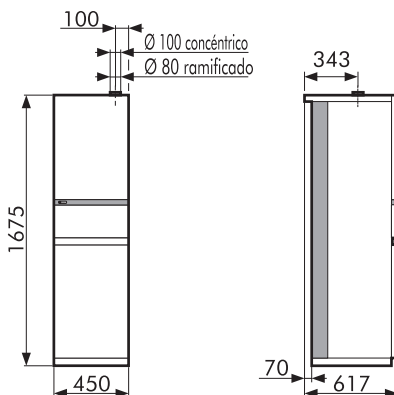
- 1 Purgador del aire
- 2 Electrodo de control
- 3 Ventilador
- 4 Electrodo de encendido
- 5 Tarjeta
- 6 Transformador
- 7 Presostatos humos
- 8 Sonda de retorno NTC 2
- 9 Vaso de expansión circuito de calefacción
- 10 Circulador
- 11 Válvula de seguridad
- 12 Presostato falta de agua
- 13 Grifo de llenado
- 14 Grifo de vaciado
- 15 Regulación agua caliente sanitaria
- 16 Hidrómetro
- 17 Botón "-" para disminuir los valores
- 18 Botón "+" para aumentar los valores
- 19 Botón "store" para memorizar los datos
- 20 Botón "step" para seleccionar los parámetros que hay que visualizar
- 21 Botón "mode" para seleccionar el programa
- 22 Pantalla para visualizar los datos
- 23 Botón "reset" para desbloquear la caldera
- 24 Selector Verano/Invierno
- 25 Interruptor general
- 26 Acumulador 90 l.
- 27 Vaso de expansión circuito sanitario
- 28 Sonda acumulador
- 29 Centralita de mando
- 30 Válvula de seguridad acumulador
- 31 Válvula de 3 vías
- 32 Válvula de gas
- 33 Cuerpo de la caldera de aluminio
- 34 Sonda ida NTC 1





## MEDIDAS mm.

Ida calefacción Ø 3/4"  
Retorno calefacción Ø 3/4"  
Entrada agua fría sanitaria Ø 1/2"  
Salida agua caliente sanitaria Ø 1/2"  
Entrada gas Ø 3/4"



## CARACTERÍSTICAS TÉCNICAS

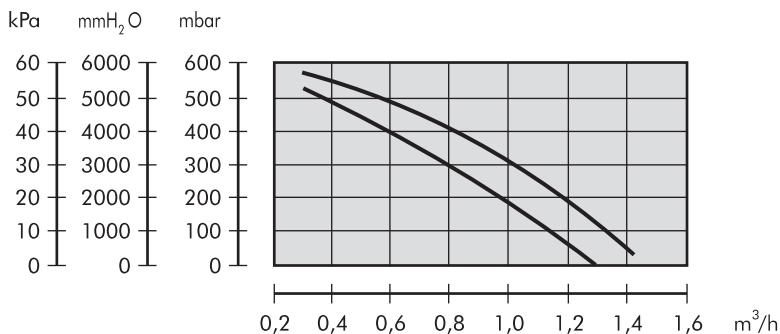
| MODELO                 | Potencia térmica |        | Potencia térmica mín |        |       |        | Producción agua caliente |  |                  |                      | Presión de funcionamiento |                         | Vasos de expansión |        | Peso |   |    |
|------------------------|------------------|--------|----------------------|--------|-------|--------|--------------------------|--|------------------|----------------------|---------------------------|-------------------------|--------------------|--------|------|---|----|
|                        | Hogar            | Útil   | Hogar                | Útil   | Hogar | Útil   | Producción Δ30°C         | Toma de punta en los primeros 10 minutos | Restablecimiento | Capacidad acumulador | Circuito calefacción máx. | Circuito sanitario máx. | Calefacción        | Sanit. |      |   |    |
|                        | kW               | kcal/h | kW                   | kcal/h | kW    | kcal/h | kW                       | kcal/h                                   | l/h              | l                    | min.                      | l                       | bar                | bar    | l    | l | kg |
| BANOX 24 PLUS MB W TOP | 25,53            | 21.957 | 24                   | 20.640 | 12,7  | 10.922 | 12                       | 10.320                                   | 680              | 145                  | 10                        | 90                      | 3                  | 6      | 8    | 3 | 81 |
| BANOX 28 PLUS MB W TOP | 30,1             | 25.886 | 27,87                | 23.968 | 14    | 12.040 | 13,44                    | 11.558                                   | 760              | 160                  | 8                         | 90                      | 3                  | 6      | 8    | 3 | 82 |

Caldera versión: mod. C tipo C13-C33-C43-C53-C83  
Categoría: I 2H

Temperatura máx. agua 90°C  
Presión nominal gas: Gas natural 20 mbar

## CARACTERÍSTICAS DEL CIRCULADOR

Caudal/altura manométrica disponible en la instalación

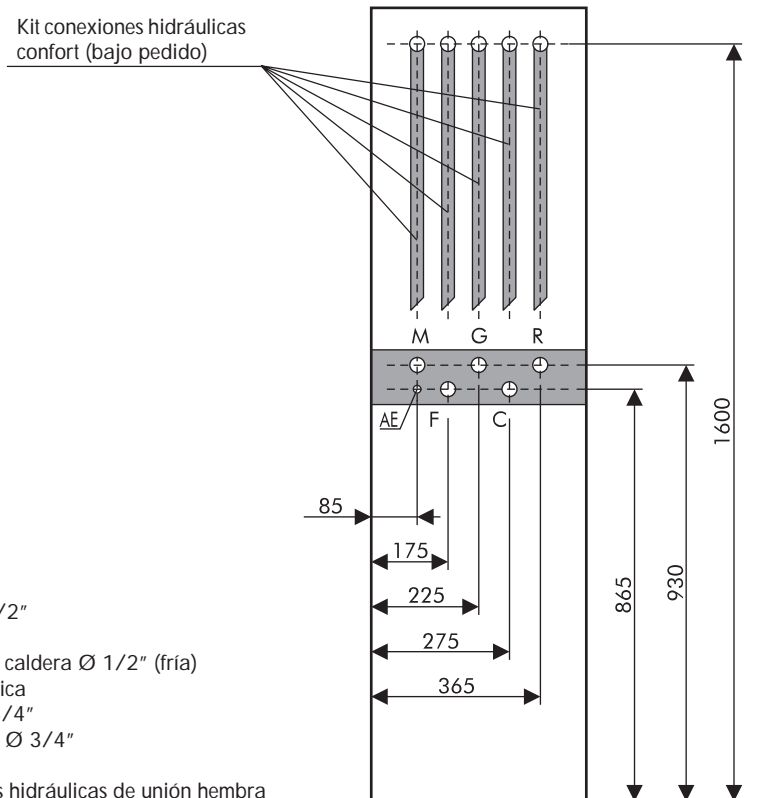




## CONEXIÓN HIDRÁULICA

Fijen la plantilla de montaje apoyándola a la pared y a continuación procedan con la aplicación de todas las tuberías: ida instalación, retorno instalación, agua fría, agua caliente y si fuera necesario también la tubería del gas y la alimentación de la línea eléctrica con termostato ambiente.

Una vez puestas las tuberías se pueden desenroscar los racores terminales y meter tapones normales cerrados para efectuar la prueba hidráulica de la instalación.



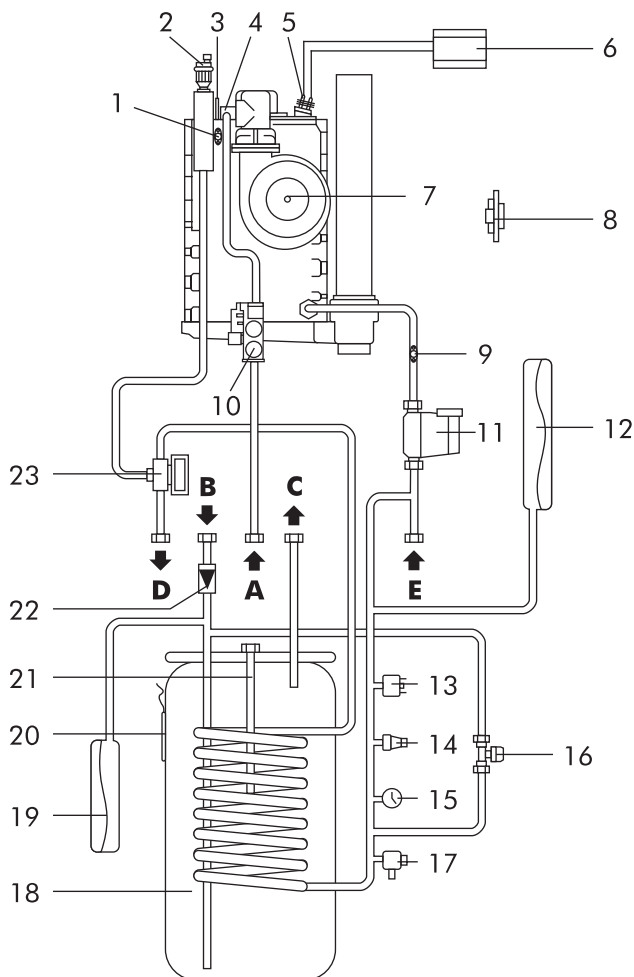
### DESCRIPCIÓN

- C** Agua caliente Ø 1/2"
- G** Gas Ø 3/4"
- F** Agua alimentación caldera Ø 1/2" (fría)
- AE** Alimentación eléctrica
- M** Ida instalación Ø 3/4"
- R** Retorno instalación Ø 3/4"

NOTA: Preparar piezas hidráulicas de unión hembra



## CIRCUITO HIDRÁULICO



### DESCRIPCIÓN

- A** Gas
- B** Entrada agua fría
- C** Salida agua caliente sanitaria
- D** Ida instalación
- E** Retorno instalación
- 1** Sonda de control ida instalación
- 2** Purgador automático aire
- 3** Electrodo de control
- 4** Acoplamiento inyector
- 5** Electrodo de encendido
- 6** Transformador de encendido
- 7** Ventilador
- 8** Presostato aire
- 9** Sonda de control retorno instalación
- 10** Válvula gas
- 11** Circulador
- 12** Vaso de expansión circuito calefacción 8 l.
- 13** Presostato falta de agua
- 14** Válvula de seguridad
- 15** Hidrómetro
- 16** Grifo de llenado
- 17** Grifo de vaciado
- 18** Acumulador 90 l.
- 19** Vaso de expansión circuito sanitario 3 l.
- 20** Sonda acumulador
- 21** Anodo de magnesio
- 22** Válvula de seguridad acumulador
- 23** Válvula de 3 vías



## CONEXIONES ELÉCTRICAS - ESQUEMAS

Hay que conectar la caldera a una red de alimentación de 230V-50Hz monofásica + tierra a través del cable con 3 hilos que se da en dotación y respetando la polaridad LÍNEA-NEUTRO.

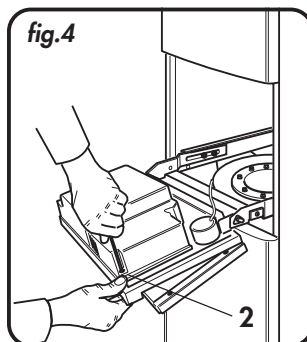
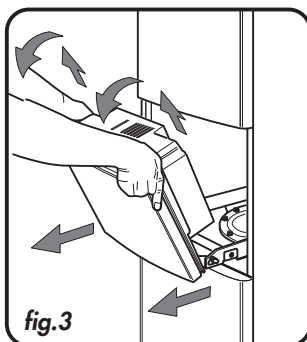
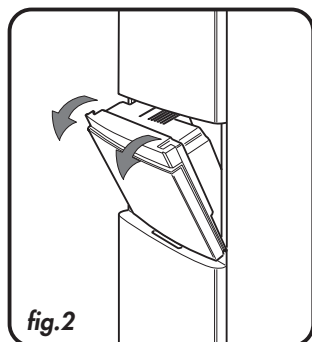
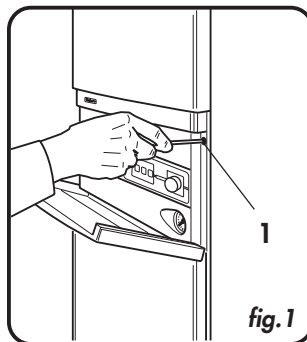
La conexión tiene que efectuarse mediante un interruptor bipolar con una apertura de los contactos de unos 3 mm. por lo menos. Si hubiera que cambiar el cable de alimentación habría que utilizar un cable tipo "HAR H05 vv-F" 3x1,00 mm<sup>2</sup>. (Les aconsejamos que utilicen exclusivamente accesorios y piezas de repuesto LAMBORGHINI).

**La instalación debe cumplir las NORMAS VIGENTES de seguridad.  
Realicen una buena instalación de puesta a tierra.**

| Tensión | Frecuencia | Potencia absorbida | Grado de protección | Nivel sonoro |
|---------|------------|--------------------|---------------------|--------------|
| V       | Hz         | kW                 | IP                  | dB (A)       |
| 230     | 50         | 0,274              | 44                  | <50          |

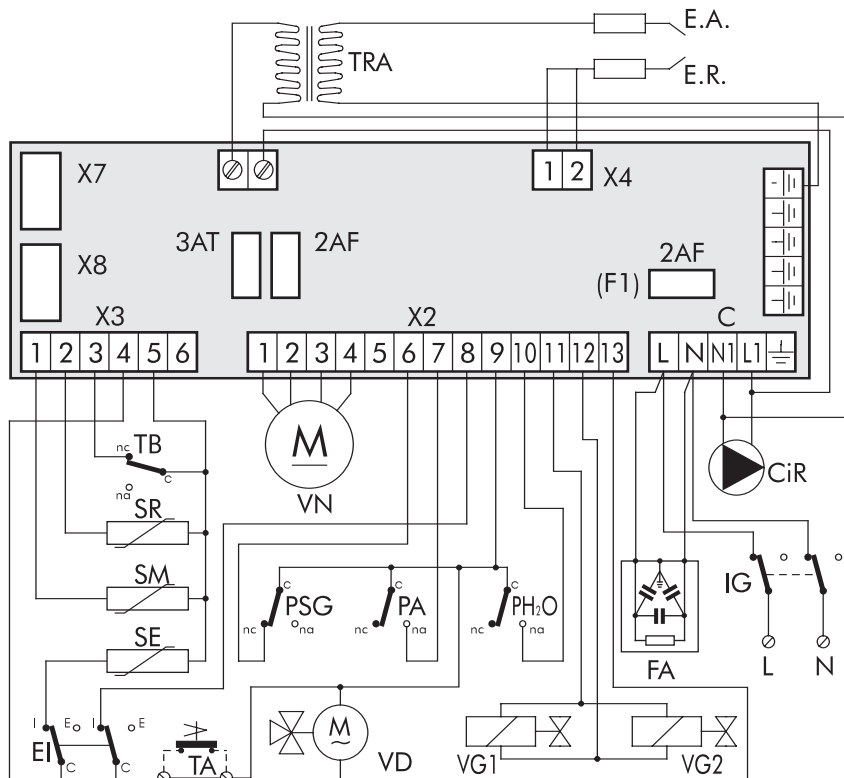
Para acceder al circuito eléctrico donde se encuentran la regleta de bornes y la conexión (si la hubiera) del termostato ambiente, hay que seguir las siguientes operaciones:

- Quitar tensión a la caldera.
- Destornillar los dos tornillos de sujeción 1 del tablero de mandos de la caldera (fig.1).
- Sacar hacia fuera el tablero de mandos hasta llegar al primer tope de seguridad. Levantar para desbloquear e inclinar hasta que se abra totalmente (fig.3).  
NOTA:NO FUERCEN NUNCA PARA EVITAR QUE SE ROMPA EL MECANISMO DE APERTURA.
- Destornillar los dos tornillos 2 de sujeción de la tapa y acceder a las conexiones eléctricas (fig.4).





**ESQUEMA DE PRINCIPIO**

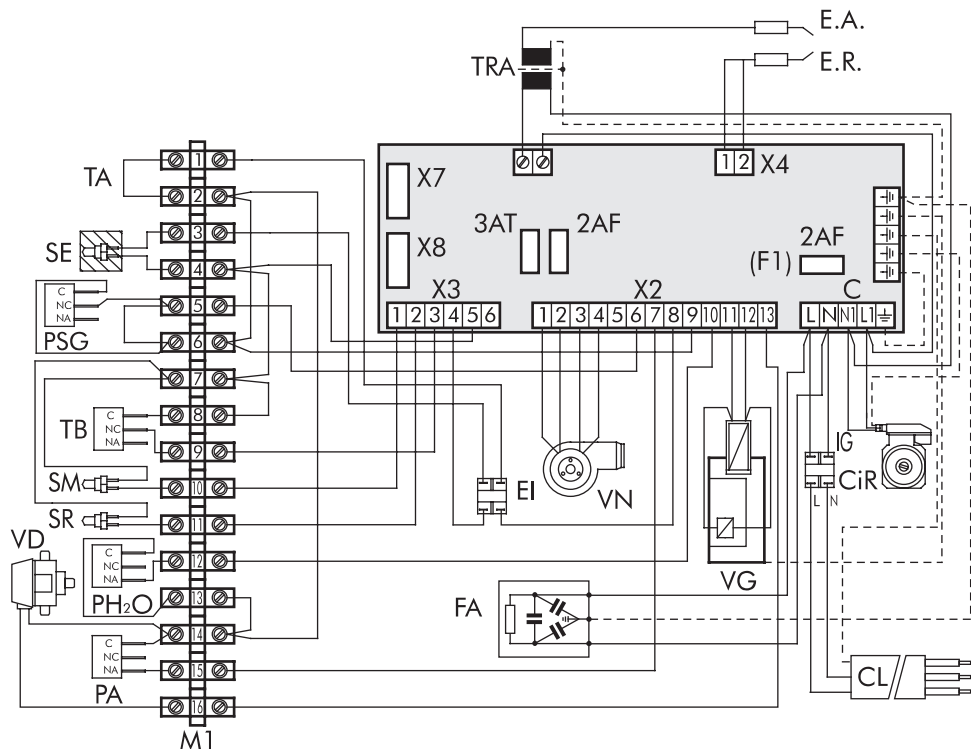


**DESCRIPCIÓN**

- |             |                             |                |                                 |
|-------------|-----------------------------|----------------|---------------------------------|
| <b>CiR</b>  | Circulador instalación      | <b>SR</b>      | Sonda retorno                   |
| <b>PSG</b>  | Presostato de seguridad gas | <b>SM</b>      | Sonda ida                       |
| <b>PA</b>   | Presostato aire             | <b>VN</b>      | Ventilador                      |
| <b>PH2O</b> | Presostato agua             | <b>X2</b>      | Conector amp. 13 vías           |
| <b>E.A.</b> | Electrodo de encendido      | <b>X3</b>      | Conector amp. 6 vías            |
| <b>E.R.</b> | Electrodo de detección      | <b>X4</b>      | Conector amp. 2 vías            |
| <b>TRA</b>  | Transformador               | <b>X7-X8</b>   | Conector conexión ordenador     |
| <b>IG</b>   | Interruptor general         | <b>3AT</b>     | Fusible 3A (electroventilador)  |
| <b>VG1</b>  | Válvula gas 1               | <b>2AF</b>     | Fusible 2A (circuitos 24 V)     |
| <b>VG2</b>  | Válvula gas 2               | <b>2AF(F1)</b> | Fusible alimentación 230 V (2A) |
| <b>VD</b>   | Válvula de 3 vías           | <b>L</b>       | Línea 230 V 50 Hz               |
| <b>E/I</b>  | Selector verano/invierno    | <b>N</b>       | Neutro                          |
| <b>TA</b>   | Termostato ambiente         | <b>C</b>       | Conector Wieland                |
| <b>TB</b>   | Termostato acumulador       | <b>FA</b>      | Filtro antiparasitario          |
| <b>SE</b>   | Sonda exterior              |                |                                 |



## ESQUEMA DE MONTAJE



## DESCRIPCIÓN

|             |                             |                |                                 |
|-------------|-----------------------------|----------------|---------------------------------|
| <b>CIR</b>  | Circulador instalación      | <b>SE</b>      | Sonda exterior                  |
| <b>PSG</b>  | Presostato de seguridad gas | <b>SR</b>      | Sonda retorno                   |
| <b>PA</b>   | Presostato aire             | <b>SM</b>      | Sonda ida                       |
| <b>PH2O</b> | Presostato agua             | <b>VN</b>      | Ventilador                      |
| <b>E.A.</b> | Electrodo de encendido      | <b>X2</b>      | Conector amp. 13 vías           |
| <b>E.R.</b> | Electrodo de detección      | <b>X3</b>      | Conector amp. 6 vías            |
| <b>TRA</b>  | Transformador               | <b>X4</b>      | Conector amp. 2 vías            |
| <b>IG</b>   | Interruptor general         | <b>X7-X8</b>   | Conector conexión ordenador     |
| <b>VG</b>   | Válvula gas 1-2             | <b>3AT</b>     | Fusible 3A (electroventilador)  |
| <b>M1</b>   | Regleta de bornes pa27      | <b>2AF</b>     | Fusible 2A (circuitos 24 V)     |
| <b>VD</b>   | Válvula de 3 vías           | <b>2AF(F1)</b> | Fusible alimentación 230 V (2A) |
| <b>E/I</b>  | Selector verano/invierno    | <b>CL</b>      | Cable línea 230 V 50 Hz         |
| <b>TA</b>   | Termostato ambiente         | <b>C</b>       | Conector Wieland                |
| <b>TB</b>   | Termostato acumulador       | <b>FA</b>      | Filtro antiparasitario          |

Para conectar el termostato ambiente TA hay que quitar el puente **1-2** de la regleta de bornes **M1**.

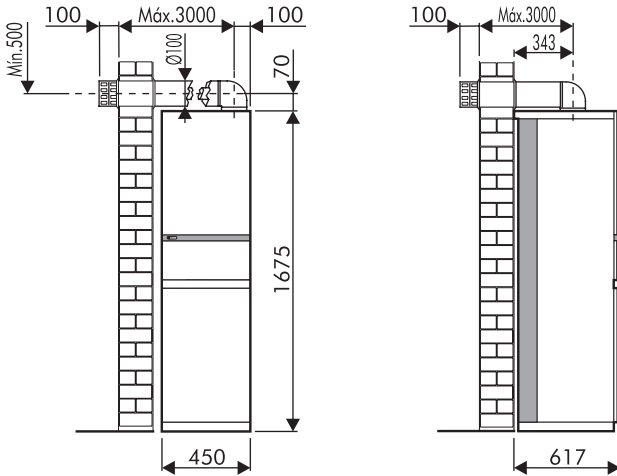




## INSTALACIÓN CONDUCTO EXPULSIÓN DE HUMOS

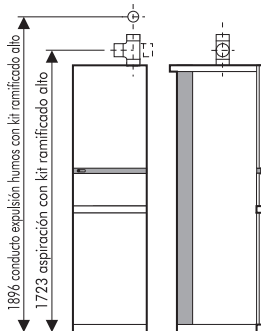
### CONDUCTO EXPULSIÓN CONCÉNTRICO

Monten la curva concéntrica colocándola en la dirección deseada, introduzcan en la misma la junta estanca. Monten los tubos de aspiración y de expulsión de los humos respetando las dimensiones indicadas en el correspondiente esquema de instalación. Hay que mantener el conducto de expulsión de humos ligeramente inclinado hacia el exterior.



- Longitud máx. CONDUCTO EXPULSIÓN CONCÉNTRICO 3 m.
- Longitud máx. CONDUCTO EXPULSIÓN RAMIFICADO - BANOX 24 (Aspiración + Ida) 58 m.
- Longitud máx. CONDUCTO EXPULSIÓN RAMIFICADO - BANOX 28 (Aspiración + Ida) 50 m.

### CONDUCTO EXPULSIÓN HUMOS RAMIFICADO



La instalación de una curva en la unión de la caldera a la chimenea crea una pérdida de presión.

Los valores de la tabla indican una reducción de tubería lineal.

| INSTALACIÓN TIPO               | COLOCACIÓN CURVA A 90° | COLOCACIÓN CURVA A 45° |
|--------------------------------|------------------------|------------------------|
| CONDUCTO EXPULSIÓN CONCÉNTRICO | 1 mt.                  | 0,5 mt.                |
| EXPULSIÓN/ASPIRACIÓN SEPARADOS | 0,6 mt.                | 0,3 mt.                |

Atención: Utilicen sólo y exclusivamente el kit de Aspiración/Expulsión humos Lamborghini Caloreclima.



## FUNCIONAMIENTO

Cuando se enciende el aparato, o después de un bloqueo (Reset), y con ausencia de solicitud de calor, se dan las siguientes condiciones:

- 5 segundos de pausa de seguridad;
- 15 segundos de activación de la válvula de 3 vías;
- 60 segundos de activación del circulador;
- apagado del circulador y de la válvula de 3 vías.

Este ciclo tiene lugar cada 24 horas, y también 24 horas después de la última solicitud de calor. Dichas operaciones aseguran el movimiento de los componentes por lo menos una vez al día.

## CALEFACCIÓN

El arranque en condición de calefacción después de un periodo de pausa conlleva:

- 15 segundos de activación de la válvula de 3 vías;
- activación de la bomba;
- control de los contactos del presostato del aire (tienen que estar cerrados);
- activación del ventilador;
- cuando se solicita calor empieza el periodo de preventilación;
- activación del transformador de encendido y apertura de la válvula del gas;
- si la detección de la llama es correcta, el ventilador gira por algunos segundos a la potencia máxima, y a continuación inicia la modulación.

Una vez que termina la solicitud de calor el quemador se apaga y la bomba seguirá funcionando por 3 minutos (tiempo de postcirculación) y a continuación la válvula de tres vías se desactiva.

Si no se detecta la llama, cuando termina el tiempo de seguridad, se repite el ciclo de preventilación - encendido (hasta 2 veces, y después se bloquea el aparato).

## PRODUCCIÓN DE AGUA CALIENTE SANITARIA

Cuando se solicita agua caliente sanitaria la válvula de 3 vías conmuta inmediatamente en el circuito sanitario. Cuando se apaga el quemador la bomba sigue funcionando por dos minutos y después se apaga. La solicitud de agua caliente sanitaria la detecta un sensor de temperatura, colocado en el intercambiador de calor del circuito sanitario a la entrada del agua fría, que activa el funcionamiento de la caldera para la producción de agua sanitaria cuando la temperatura medida es inferior al valor establecido en la fase nº1. La modulación tiene lugar inmediatamente y se hace en función de la temperatura de retorno del agua de la caldera.

En fase de producción de agua caliente sanitaria el quemador se apaga cuando la temperatura medida por el termostato del acumulador supera el valor programado.

## FUNCIONAMIENTO COMBINADO (AGUA CALIENTE SANITARIA + CALEFACCIÓN)

Si durante la fase de calefacción se solicita agua sanitaria, la válvula de 3 vías desvía el flujo del agua hacia el intercambiador sanitario (el agua caliente en los grifos tiene la precedencia). Cuando se deja de pedir de agua sanitaria, el quemador se apaga, la bomba permanece en funcionamiento por dos minutos y luego se para. La válvula de 3 vías desvía el flujo del agua en el circuito de la instalación. La bomba se activa otra vez y el aparato vuelve a funcionar en condición de calefacción.



## ENCENDIDO

### LLENADO DE LA INSTALACIÓN

Poner la válvula de 3 vías en posición manual. Abrir despacio el grifo de alimentación hasta que la presión de la instalación indicada en el hidrómetro llegue a 1 bar aproximadamente, y a continuación cerrarlo. Comprobar que el purgador automático del aire tenga el tapón aflojado y accionar el circulador para eliminar el aire presente en el circuito de la siguiente manera:

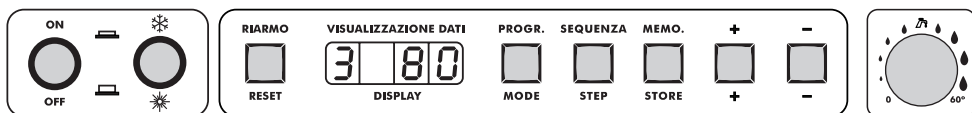
En el tablero de mando presionar el botón ON (se ilumina la pantalla) y activar la función calefacción (botón Verano/Invierno en posición invierno) para que arranque el circulador, presionar el botón OFF para detener el circulador y repetir la operación hasta que se purgue el aire del todo.

Poner la válvula de 3 vías en la posición de automático.

### ENCENDIDO

Abrir el grifo del gas, presionar el botón ON; el quemador se encenderá automáticamente (las funciones calefacción y A.C.S. se programan en la fábrica). Si no se enciende, la caldera intentará encenderse otras 2 veces y después, si no se ha encendido se para en situación de bloqueo (en la pantalla aparecerán los números **2 - 02** que se iluminarán alternativamente). Desbloquear el aparato presionando RESET y si el bloqueo persiste hay que contactar el centro de asistencia.

## TABLERO DE MANDO



| Botón        | Función                              | Botón         | Función   |
|--------------|--------------------------------------|---------------|---|
| ON/OFF       | INTERRUPTOR ENCENDIDO/<br>APAGADO    | SECUENZA/STEP | SELECCIÓN DE LOS PARÁMETROS<br>QUE HAY QUE VISUALIZAR |
| * *          | INTERRUPTOR VERANO/<br>INVIERNO      | MEMO./STORE   | MEMORIZACIÓN DE LOS DATOS                             |
| RIARMO/RESET | DESBLOQUEO DE LA CALDERA             | +             | AUMENTAR LOS VALORES                                  |
| PROG./MODE   | SELECCIÓN DEL PROGRAMA<br>(PANTALLA) | -             | DISMINUIR LOS VALORES                                 |
|              |                                      | 🔧             | REGULACIÓN AGUA CALIENTE<br>SANITARIA 0-60°C          |

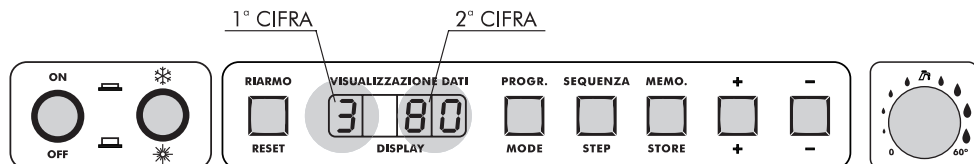
## REGULACIÓN DE LA TEMPERATURA DE CALEFACCIÓN

- 1) Presionar el botón **(MODE)**. Aparece un punto luminoso fijo en la pantalla izquierda
- 2) Presionar el botón **(STEP)** en la fase 4
- 3) Presionar los botones **(+)** **(-)** para modificar la temperatura de agua caliente sanitaria
- 4) Presionar el botón **(STORE)** para memorizar los datos
- 5) Presionar el botón **(MODE)** dos veces para activar la nueva regulación





## SECUENCIAS DE FUNCIONAMIENTO (sólo lectura)



| Botón               | Función                              | Botón                | Función   |
|---------------------|--------------------------------------|----------------------|---|
| <b>ON/OFF</b>       | INTERRUPTOR ENCENDIDO/<br>APAGADO    | <b>SEQUENZA/STEP</b> | SELECCIÓN DE LOS PARÁMETROS<br>QUE HAY QUE VISUALIZAR |
|                     | INTERRUPTOR VERANO/<br>INVIERNO      | <b>MEMO./STORE</b>   | MEMORIZACIÓN DE LOS DATOS                             |
| <b>RIARMO/RESET</b> | DESBLOQUEO DE LA CALDERA             | <b>+</b>             | AUMENTAR LOS VALORES                                  |
| <b>PROG./MODE</b>   | SELECCIÓN DEL PROGRAMA<br>(PANTALLA) | <b>-</b>             | DISMINUIR LOS VALORES                                 |
|                     |                                      |                      | REGULACIÓN AGUA CALIENTE<br>SANITARIA 0-60°C          |

Durante el funcionamiento de la caldera la pantalla digital indica con la primera cifra la secuencia de funcionamiento, y con la segunda cifra la temperatura del agua de la caldera.

Ejemplo quiere decir que el aparato está funcionando en calefacción con una temperatura de ida equivalente a 80° C.

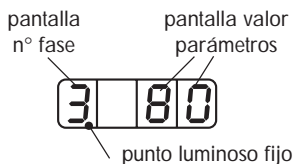
| Secuencia | Función  |
|-----------|--|
| 0         | pausa, no se solicita calor  |
| 1         | preventilación   |
| 2         | encendido  |
| 3         | quemador encendido (funcionamiento calefacción instalación)                                |
| 4         | quemador encendido (funcionamiento producción de agua caliente sanitaria)                  |
| 5         | control del presostato del aire  |
| 6         | quemador apagado (temperatura agua mayor de 5°C con respecto a la temperatura establecida) |
| 7         | postcirculación bomba en la modalidad calefacción  |
| 8         | postcirculación bomba en la modalidad agua caliente sanitaria                              |
| 9         | quemador apagado por una serie de anomalías (véase código bloqueo)                         |



LISTA DE LAS FASES INDICADAS POR LA PRIMERA CIFRA DE LA PANTALLA (Valores que puede modificar el usuario)

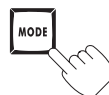
Para acceder al número de la FASE hay que presionar una vez el botón MODE (aparece un punto luminoso fijo a la derecha de la 1ª cifra). Presionar el botón STEP para visualizar todas las FASES disponibles.

Ejemplo:



| Nº fase | Parámetro                       | Campo de valores  | Valores programados (default) |
|---------|---------------------------------|---|-------------------------------|
| 1       | Temperatura agua sanitaria      | de 60 a 90°C  | 80                            |
| 2       | Sistema agua caliente sanitaria | 00 = agua caliente sanitaria desconectada<br>01 = 5°C histéresis + bomba continuamente en el circ. sanitario<br>02 = 5°C de histéresis<br>03 = 10°C de histéresis<br>04 = 20°C de histéresis<br>05 = 30°C de histéresis | 02                            |
| 3       | Calefacción                     | 00 = calefacción desactivada<br>01 = calefacción activada<br>02 = calefacción activada y bomba que funciona continuamente   | 01                            |
| 4       | Temperatura de ida              | de 20 a 90°C  | 80<br>mínimo programable 55°C |

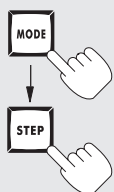
Para abandonar el programa LISTA DE FASES hay que presionar dos veces





## VISUALIZACIÓN DE LOS DATOS (sistema MONITOR)

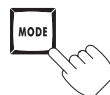
Al visualizar los datos, se pueden controlar los valores instantáneos de funcionamiento del aparato (que no se pueden modificar). Presionar dos veces el botón MODE (aparece un punto luminoso intermitente a la derecha de la primera cifra). Presionar el botón STEP para visualizar todas las FASES disponibles.



| Nº fase | Parámetro                                 |          | Notas                             |
|---------|---|----------|-----------------------------------|
| 1       | Temperatura de ida                        | Valor °C |                                   |
| 2       | Temperatura de retorno                    | Valor °C |                                   |
| 3       | Temperatura circuito sanitario            | Valor °C |                                   |
| 4       | Temperatura externa (*)                   | Valor °C |                                   |
| 5       | Temperatura humos                         | Valor °C | No disponible                     |
| 6       | Temperatura de ida programada o calculada |          | Con sonda externa OPCIONAL        |
| 7,8     | Valores a disposición del instalador      | —        | Introducción del código de acceso |

(\*) Visualización del valor si se ha conectado una sonda (opcional)

Para abandonar el programa VISUALIZACIÓN DE LOS DATOS hay que presionar una vez





## CÓDIGO DE BLOQUEO (sólo lectura)

La centralita de la caldera cuenta con un microprocesador que permite memorizar las posibles anomalías o bloqueos de las secuencias, indicando un código.

El significado del código se indica en la tabla siguiente:

| 1º Cifra | 2º Cifra | Anomalia  |
|----------|----------|---|
| 0        | 00       | Anomalia circuito detección llama   |
| 1        | 01       | Cortocircuito 24 V  |
| 2        | 02       | Falta detección, ausencia llama en el quemador                            |
| 4        | 03       | Anomalia tarjeta  |
| 4        | 04       | Bloqueo interno tarjeta (ejemplo, interrupción alimentación eléctrica)    |
| 4        | 05       | Anomalia tarjeta  |
| 4        | 06       | Anomalia tarjeta  |
| 4        | 07       | Anomalia tarjeta  |
| 4        | 10       | Anomalia tarjeta  |
| 4        | 11       | Anomalia tarjeta  |
| 4        | 13       | Anomalia tarjeta  |
| 4        | 14       | Anomalia tarjeta  |
| 4        | 15       | Anomalia tarjeta  |
| 4        | 16       | Anomalia tarjeta  |
| 4        | 17       | Anomalia tarjeta  |
| 4        | 24       | NTC1/NTC2 conexión intercambiada  |
| 4        | 26       | Presión gas mínima (en presencia del presostato)                          |
| 4        | 30       | Superada la diferencia $\Delta T$ entre T1 y T2 ( $>35^{\circ}\text{C}$ ) |
| 4        | 31       | Cortocircuito NTC1  |
| 4        | 32       | Cortocircuito NTC2  |
| 4        | 36       | NTC1 abierto  |
| 4        | 37       | NTC2 abierto  |
| 4        | 41       | Anomalia tarjeta  |
| 4        | 42       | Anomalia tarjeta  |
| 4        | 44       | Anomalia tarjeta  |
| 4        | 60       | Anomalia tarjeta  |
| 5        | 08       | No ha intervenido el presostato del aire                                  |
| 5        | 28       | Ventilador no funciona, falta señale tacométrica                          |
| 5        | 29       | El ventilador sigue girando, señal tacométrica                            |
| 9        | 12       | Presostato falta agua   |
| 9        | 18       | Intervención del TST ( $>98^{\circ}\text{C}$ )                            |
| 9        | 19       | Temperatura de retorno T2 demasiado alta ( $>88^{\circ}\text{C}$ )        |
| 9        | 25       | Variación demasiado rápida temperatura T1 (T1= temperatura de ida)        |



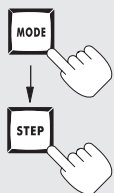
## DESBLOQUEO DEL APARATO

Cuando surge una anomalía de funcionamiento, el aparato detiene sus funciones e indica en la pantalla (intermitencia alternada) el bloqueo.

Hay que controlar entonces que las condiciones de funcionamiento sean normales (grifo del gas abierto, presión de carga normal, etc.) y desbloquear el aparato presionando el botón RESET; si persiste el bloqueo hay que contactar el **SERVICIO DE ASISTENCIA LAMBORGHINI**.

## VISUALIZACIÓN Y MODIFICACIÓN DE LOS PARÁMETROS (CÓDIGO DE ACCESO)

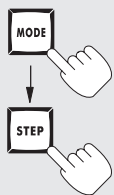
Presionando al mismo tiempo los botones MODE y STEP aparece en la pantalla la letra C. Manteniendo presionados los botones mencionados, establezcan el código de acceso (62) mediante los botones + y -. Presionen STORE para memorizar el código (la pantalla aparece intermitente dos veces). Presionen MODE para señalar en la pantalla el N° de Fase. Luego presionar STEP para visualizar la lista de las FASES.



Después de haber programado hay que presionar

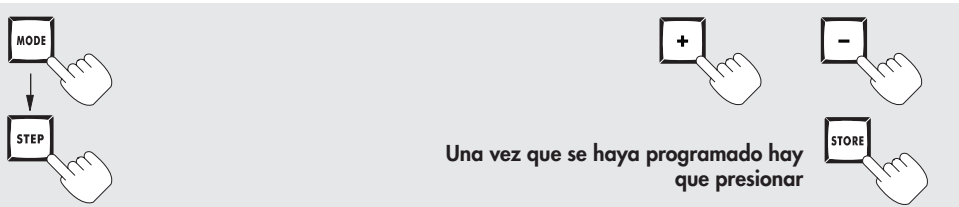
| Nº fase | Parámetro                                    | Campo de valores  |
|---------|--|---|
| 1       | T <sub>set</sub> temperatura regulada A.C.S. | de 60°C a 90°C (acumulador)   |
| 2       | Sistema A.C.S. (sin NTC 3)                   | 00 = A.C.S desconectada<br>01 = A.C.S. conectada + bomba continuamente con histéresis - 5°C en la T <sub>set</sub> programada (Fase 1)<br>02 = A.C.S. conectada con histéresis -5°C en la T <sub>set</sub> programada (Fase 1)<br>03 = A.C.S. conectada con histéresis -10°C en la T <sub>set</sub> programada (Fase 1)<br>04 = A.C.S. conectada con histéresis -20°C en la T <sub>set</sub> programada (Fase 1)<br>05 = A.C.S. conectada con histéresis -30°C en la T <sub>set</sub> programada (Fase 1) |





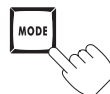
Después de haber programado hay que presionar

| Nº fase | Parámetro   | Campo de valores  |
|---------|---|---|
| 3       | Sistema calefacción central   | 00 = Calefacción central apagada<br>01 = Calefacción central encendida<br>02 = Calefacción central encendida + bomba continua |
| 4       | Temperatura de ida (T1)   | De 20°C a 90°C (mínimo preestablecido 55°C)   |
| 5       | T1 <sub>foot</sub> (temperatura mínima de calefacción)                | De 15°C a 25°C (se aconseja 15°C)   |
| 6       | T4 mínimo (temperatura que se puede establecer para la sonda externa) | De -20°C a +10°C  |
| 7       | Temperatura de espera para volver a encender la calefacción           | De 15°C a 30°C  |
| 8       | Desplazamiento paralelo (con sonda externa y reloj en la caldera)     | De 0°C a 30°C (en T1 <sub>set</sub> )   |
| 9       | Histéresis Calefacción central  | De 5°C a 15°C   |
| A       | Tiempo de espera para volver a encender la calefacción                | De 0 a 30 (x 10.2 segundos)   |
| b       | Tiempo de postcirculación. Bomba en calefacción                       | De 3 a 99 minutos   |
| C       | Bomba PWM   | <b>No utilizar</b>  |
| d       | Tipo caldera  |   |
|         | 1ª cifra tipo Calefacción   | 0x = termostato ambiente<br>1x = sonda NTC4 (sonda externa)   |
| d       | 2ª cifra tipo A.C.S.  | x0 = válvula de 3 vías<br>x1 = bomba A.C.S. - <b>No utilizar</b><br>x2 = válvula de 3 vías invertida - <b>No utilizar</b>     |
|         |   |   |
| E       | Control velocidad ventilador  | 00 = modulación activa.<br>De 01 a 100% control manual de la velocidad del ventilador.  |
| F       | Revoluciones/min. máx. en calefacción                                 | de 10 a 60 (centenas)   |



| Nº fase  | Parámetro                             | Campo de valores   |
|----------|---------------------------------------|--|
| <b>G</b> | Revoluciones/min. máx. en calefacción | De 00 a 90 (unidades)  |
| <b>H</b> | Revoluciones/min. máx. en A.C.S.      | De 10 a 60 (centenas)  |
| <b>I</b> | Revoluciones/min. máx. en A.C.S.      | De 00 a 99 (unidades)  |
| <b>J</b> | Revoluciones/min. mínimo              | De 05 a 60 (centenas)  |
| <b>L</b> | Revoluciones/min. mínimo              | De 00 a 99 (unidades)  |
| <b>n</b> | Arranque revoluciones/min.            | Valor de revoluciones/min que se establece al arranque comprendido entre 80% y 100% del valor absoluto |

Para abandonar el programa en cualquier momento hay que presionar 4 veces

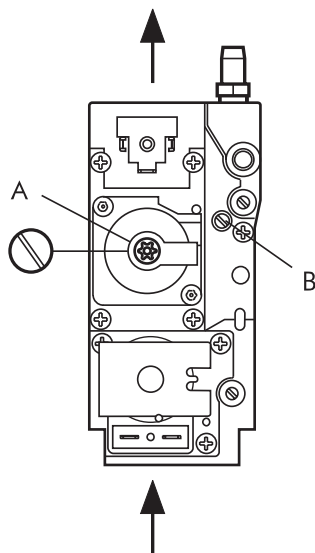




## REGULACIÓN DE LA VÁLVULA DEL GAS

Las calderas salen de la fábrica reguladas a su potencia mínima y máxima, por lo tanto no necesitan regulaciones sucesivas al momento de la instalación.

Si fuera necesario modificar las regulaciones para ajustarlas a las exigencias de la instalación, habría que cambiar el número de revoluciones del ventilador y fijar otra vez el valor del CO<sub>2</sub> entre 8,8 ÷ 9%.



Descripción

- A tornillo de regulación del caudal térmico **mínimo**
- B tornillo de regulación del caudal térmico **máximo**

Si hubiera que cambiar la válvula del gas, procedan de la siguiente manera:

- 1 Introduzcan un instrumento para el análisis de la combustión.
- 2 Pongan el interruptor en VERANO o en INVIERNO, y luego abran un grifo del agua caliente sanitaria.
- 3 Esperen unos segundos hasta que la caldera alcance la potencia máxima (comprobar si hiciera falta el número de revoluciones del ventilador a través de la pantalla).
- 4 Regulen el caudal del gas con el tornillo B hasta que el valor de CO<sub>2</sub> alcance un valor comprendido entre 8,8/9%.
- 5 Tengan abierto el grifo del agua caliente sanitaria, seleccionen el N° de FASE y programen el parámetro "1" para obtener automáticamente la caldera a la potencia mínima.
- 6 Regulen el caudal del gas con el tornillo A hasta que alcance un valor de CO<sub>2</sub> comprendido entre 8,8/9%.
- 7 Repetir las operaciones 4, 5, y 6 hasta que se establezcan los valores de combustión al pasar de la potencia mínima a máxima y viceversa.

Al terminar las regulaciones hay que poner el parámetro 1 a 0, en el N° de FASE "E". Esta variación del parámetro permite tener otra vez la caldera en condición de modulación.

## VARIACIÓN DEL NÚMERO DE REVOLUCIONES DEL VENTILADOR

- Programar el código de acceso (62) véase la página 72.
- Presionar el botón MODE.
- Presionar el botón STEP para visualizar el N° de FASE que interesa (F-G).
- Con los botones + y - programar el número de revoluciones requeridas.
- Presionar STORE para memorizar la variación programada.



## REGULACIÓN GAS - BOQUILLAS

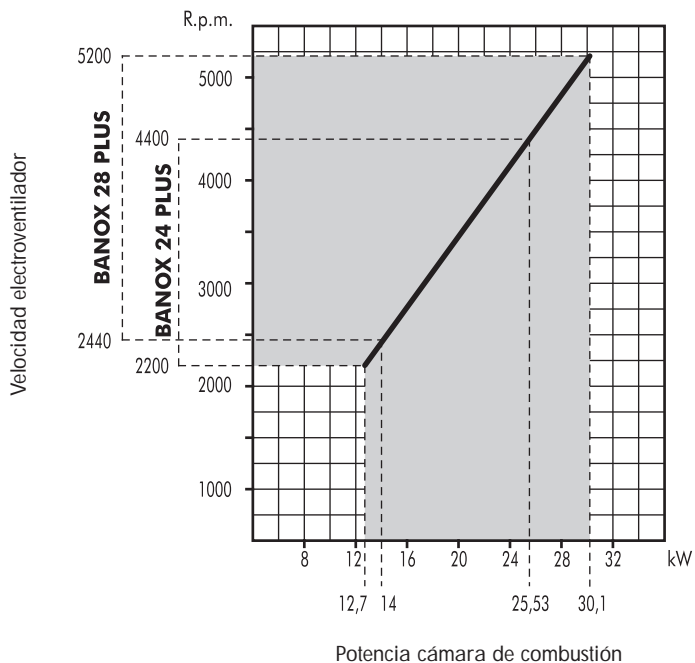
Las calderas salen de la fábrica reguladas y preparadas para funcionar con GAS NATURAL. Vean la tabla siguiente para las regulaciones efectuadas.

| Tipo de gas                 | Tipo de caldera | ΔP Servo |      | CO <sub>2</sub> % |      | Clase NOx | Caudal<br>m <sup>3</sup> /h | Boquilla quemador<br>Ø mm. | Hi<br>kcal/m <sup>3</sup> |
|-----------------------------|-----------------|----------|------|-------------------|------|-----------|-----------------------------|----------------------------|---------------------------|
|                             |                 | mín.     | máx. | mín.              | máx. |           |                             |                            |                           |
| GAS NATURAL<br>(G20-20mbar) | BANOX 24        | 1,1      | 4,7  | 8,8               | 9    | 5         | 2,70                        | 5,8                        | 8.120 *                   |
| GAS NATURAL<br>(G20-20mbar) | BANOX 28        | 0,91     | 4    | 8,8               | 9    | 5         | 3,20                        | 8                          | 8.120 *                   |

ΔP Servo = salto de presión medido entre el principio y el final del pulverizador.

\* = referido a 1013 mbar, 15°C

## CURVA DE PRESIÓN EN EL QUEMADOR - POTENCIA SUMINISTRADA





## CALEFACCIÓN MEDIANTE SONDA EXTERNA Y TERMOSTATO AMBIENTE

Para que funcione correctamente la sonda externa hay que instalar obligatoriamente un termostato ambiente que ajuste la temperatura de ida T1 a las condiciones ambientales.

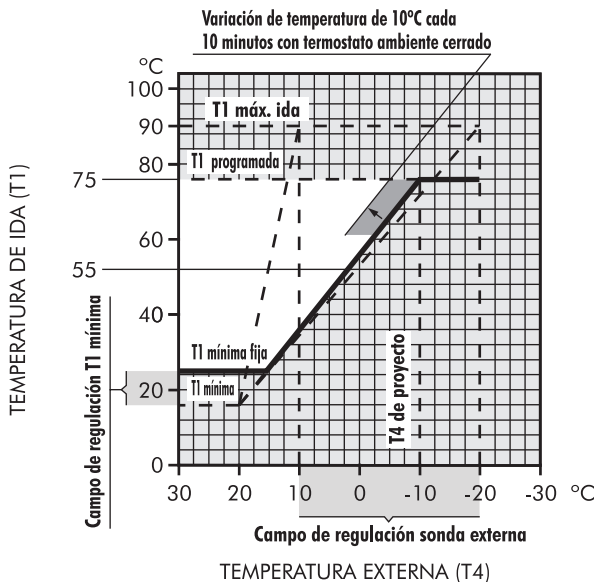
A cada valor de temperatura externa medido entre "T4 programada" (mediante parámetro nº 6 que se puede modificar de -20°C a +10°C) y 30°C le corresponde una temperatura de ida instalación T1 comprendida entre la temperatura "T1 programada" por el usuario en la caldera (Nº FASE 4) y la temperatura mínima de funcionamiento fijada a 55°C (véase la curva de funcionamiento).

El ejemplo del gráfico representa como valor de temperatura T4 programada -10°C y la temperatura de ida regulada a 75°C. Si la sonda externa por ejemplo mide una temperatura de -5°C y el termostato ambiente está en fase de solicitud de calor (contacto cerrado) la caldera intenta alcanzar una temperatura de ida de 65°C. Si el termostato ambiente sigue pidiendo calor, la temperatura de ida aumenta 10°C cada diez minutos. Por el contrario, si el termostato abre su contacto, la temperatura de ida disminuye progresivamente 1°C cada minuto que pasa. En el capítulo "VISUALIZACIÓN DE LA MODIFICACIÓN DE LOS PARÁMETROS" (página 72) están indicados los valores admisibles de los parámetros correspondientes al funcionamiento con sonda externa; hay que regular los valores de la siguiente manera:

### Nº fase

- 5 T1 Temperatura mínima en calefacción regulable de 15 a 25°C.
- 6 T4 Temperatura externa mínima campo de visualización -20°C + 10°C (regulado en función de la temperatura mínima de proyecto).
- b TIPO CALDERA: regulado a 00 (fijo); regulación válida para instalación del termostato ambiente con sonda externa.

### CURVA DE FUNCIONAMIENTO





| ÍNDICE   | PÁGINA |
|--|--------|
| NORMAS GERAIS  | 79     |
| DESCRIÇÃO  | 80     |
| INSTALAÇÃO   | 81     |
| COMPONENTES PRINCIPAIS                                       | 82     |
| DIMENSÕES  | 83     |
| CARACTERÍSTICAS TÉCNICAS                                     | 83     |
| LIGAÇÃO HIDRÁULICA   | 84     |
| CIRCUITO HIDRÁULICO  | 85     |
| LIGAÇÕES ELÉCTRICAS-ESQUEMAS                                 | 86     |
| LIGAÇÃO DA DESCARGA DOS FUMOS                                | 89     |
| FUNCIÓNAMENTO  | 90     |
| COMO ACENDER   | 91     |
| PAINEL DE COMANDO  | 91     |
| REGULAÇÃO DA TEMPERATURA DE AQUECIMENTO                      | 91     |
| SEQUÊNCIAS DE FUNCIONAMENTO                                  | 92     |
| ELENCO DAS FASES INDICADAS PELA 1ª CIFRA DO VISOR            | 93     |
| VISUALIZAÇÃO DOS DADOS (sistema MONITOR)                     | 94     |
| CÓDIGO DO BLOQUEIO   | 95     |
| DESBLOQUEIO DO APARELHO                                      | 96     |
| APRESENTAÇÃO E MODIFICAÇÃO DOS PARÂMETROS (CÓDIGO DE ACESSO) | 96     |
| REGULAÇÃO DA VÁLVULA DO GÁS                                  | 99     |
| VARIAÇÃO DO NÚMERO DE GIROS DO VENTILADOR                    | 99     |
| REGULAÇÃO DO GÁS-BICOS                                       | 100    |
| CURVA DE PRESSÃO NO QUEIMADOR - POTÊNCIA DESENVOLVIDA        | 100    |
| AQUECIMENTO MEDIANTE SONDA EXTERNA E TERMOSTATO AMBIENTE     | 101    |

## Parabéns...

...pela óptima escolha. Agradecemos a preferência dada aos nossos produtos.

A LAMBORGHINI CALORECLIMA encontra-se em actividade desde 1959 em Itália e no mundo com uma vasta rede de Agentes e Concessionários, que garantem a presença constante dos seus produtos no mercado.

Junta-se a esta rede um serviço de assistência técnica, "LAMBORGHINI SERVICE", que garante uma manutenção qualificada do produto.

Para a instalação e colocação da caldeira:  
**RESPEITAR ESCRUPULOSAMENTE AS NORMAS LOCAIS EM VIGOR.**



## NORMAS GERAIS

- O presente livrete constitui parte integrante e essencial do aparelho. Ler atentamente as advertências contidas no presente livrete pois fornecem indicações importantes quanto à segurança de instalação, uso e manutenção. Conservar este livrete para consultas futuras. A instalação da caldeira deve ser efectuada respeitando as normas em vigor, segundo as instruções do fabricante e por pessoal qualificado. Uma instalação incorrecta pode causar danos a pessoas, animais ou objectos, pelos quais o fabricante não é responsável.
- Após ter retirado a embalagem, verificar as condições do conteúdo. Em caso de dúvida, não utilizar o aparelho e contactar o fornecedor. Os componentes da embalagem (grade de madeira, pregos, agrafos, sacos de plástico, esferovite, etc..) não devem ser deixados ao alcance das crianças pois representam fontes de perigo potenciais.
- Esta caldeira serve para aquecer água a uma temperatura inferior à de ebulição a pressão atmosférica. Deve ser ligada a uma instalação de aquecimento compatível com as suas características e a sua potência.
- Este aparelho deve ser destinado exclusivamente aos fins para os quais foi fabricado. Qualquer outra utilização deve ser considerada imprópria e, portanto, perigosa. O fabricante não pode ser considerado responsável por eventuais danos causados por um uso impróprio ou irracional.

**TODAS AS OPERAÇÕES DE INSTALAÇÃO, MANUTENÇÃO E TRANSFORMAÇÃO DE GÁS DEVEM SER FEITAS POR TÉCNICOS AUTORIZADOS E QUALIFICADOS.**

**PARA EFECTUAR A INSTALAÇÃO CORRECTA E OBTER UM BOM FUNCIONAMENTO DO APARELHO, ACONSELHAMOS A UTILIZAR EXCLUSIVAMENTE ACESSÓRIOS E PEÇAS SOBRESSALENTES LAMBORGHINI.**

**SENTINDO CHEIRO DE GÁS NÃO LIGAR INTERRUPTORES ELÉCTRICOS. ABRIR PORTAS E JANELAS. FECHAR AS TORNEIRAS DE GÁS.**



## DESCRIÇÃO

### **BANOX 24 PLUS MB W TOP - BANOX 28 PLUS MB W TOP**

Caldeira totalmente estanque em relação ao ambiente e apropriada para aquecer a água a uma temperatura inferior àquela de ebulição na pressão atmosférica. O funcionamento da caldeira BANOX PLUS é totalmente automático e controlado por uma unidade electrónica comandada por um microprocessador.

A modulação contínua da potência é feita tanto no circuito de aquecimento do sistema como no circuito de produção de água quente sanitária, mediante uma placa electrónica que comanda o número de giros do ventilador.

Mediante a análise da combustão (indispensável à primeira acensão), é possível regular o débito de gás de tal forma a produzir uma dosagem precisa da mistura ar/gás. A cada variação do número de giros do ventilador (consequentemente variação do débito do ar) corresponde uma variação do débito do gás.

Este funcionamento garante uma relação constante da mistura ar-gás com qualquer variação do volume de chama, garantindo sempre o máximo rendimento e higiene da combustão em qualquer condição.

A placa electrónica também permite:

- Verificar a eficiência da válvula de três vias e da bomba de circulação, para evitar o bloqueio causado por um eventual período de inactividade prolongada (a cada 24 horas são accionadas válvula e bomba por um tempo determinado).
- Dispositivo antigelo: quando a temperatura da água de aquecimento for inferior a 10°C, acciona-se a bomba de circulação. Se a temperatura continuar a abaxiar-se, a 3°C acende-se o queimador com a potência mínima, para desligar-se a 10°C. Por este motivo, **a caldeira deve ser alimentada mesmo nos períodos de inactividade.**
- Memória da placa: o microprocessador da unidade electrónica permite memorizar e sinalizar os possíveis problemas. Tais informações são mantidas na memória mesmo em caso de falta de alimentação eléctrica e podem ser activadas mediante uma ligação com um PC.
- Possibilidade de ligação de uma sonda de temperatura externa: a sonda externa (opcional) permite variar automaticamente a temperatura de ida da água da caldeira em função da temperatura externa.





## INSTALAÇÃO

### **Deve ser feita por pessoal qualificado.**

O aparelho deve ser instalado num local onde não haja vapores corrosivos e deve estar em conformidade com as disposições legais relativas à evacuação dos produtos da combustão segundo as normas vigentes. Recomenda-se especialmente que sejam respeitadas as normas que dizem respeito à segurança e as que normalizam a fabricação e posicionamento das chaminés.

### **COMO PÔR A FUNCIONAR O SISTEMA**

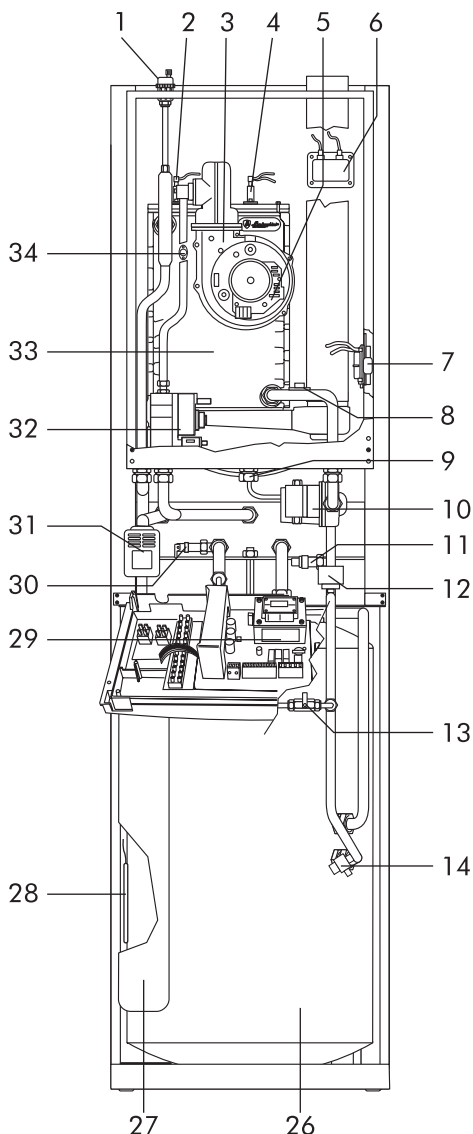
- Abrir as janelas e portas e evitar a presença de chamas livres.
- Expurgar o ar.
- Controlar que não haja vazamentos de gases (usar uma solução com sabão ou um produto semelhante).

**Antes de instalar a caldeira, é importante limpar os tubos da rede de água para eliminar eventuais impurezas, utilizando ar ou gás inerte.**

Em seguida, é necessário certificar-se de que a caldeira esteja predisposta para o tipo de gás que o utente tem à disposição.

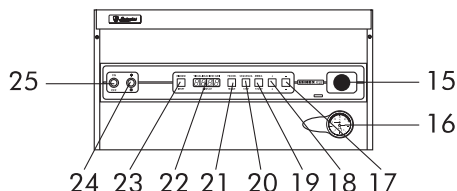


## PRINCIPAIS COMPONENTES



## LEGENDA

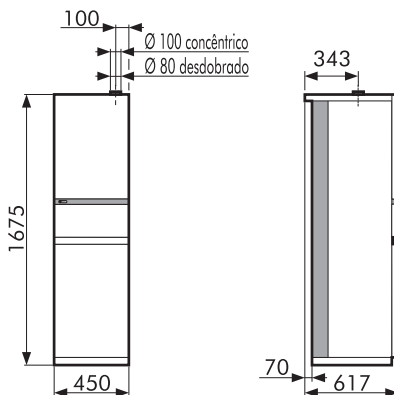
- 1 Válvula de evacuação de ar
- 2 Electrodo de controlo
- 3 Ventilador
- 4 Electrodo de ligar
- 5 Placa
- 6 Transformador
- 7 Pressostato de fumo
- 8 Sonda de retorno NTC 2
- 9 Vaso de expansão circuito de aquecimento
- 10 Circulador
- 11 Válvula de segurança
- 12 Pressostato da falta de água
- 13 Torneira de enchimento
- 14 Torneira de descarga
- 15 Regulação da água quente sanitária
- 16 Hidrômetro
- 17 Botão “-” para diminuir os valores
- 18 Botão “+” para aumentar os valores
- 19 Botão “store” para memorizar os dados
- 20 Botão “step” para seleccionar os parâmetros a serem visualizados
- 21 Botão “mode” para seleccionar o programa
- 22 Visor para a apresentação dos dados
- 23 Botão “reset” para desbloquear a caldeira
- 24 Selector Verão/Inverno
- 25 Interruptor geral
- 26 Fervedor à acumulação 90 l.
- 27 Vaso de expansão circuito de água quente sanitária
- 28 Sonda fervedor
- 29 Unidade de comando
- 30 Válvula de segurança fervedor
- 31 Válvula de 3 vias
- 32 Válvula de gás
- 33 Corpo da caldeira de alumínio
- 34 Sonda de ida NTC 1





## DIMENSÕES mm.

Ida do aquecimento Ø 3/4"  
Retorno do aquecimento Ø 3/4"  
Entrada da água fria sanitária Ø 1/2"  
Saída da água quente sanitária Ø 1/2"  
Entrada de gás Ø 3/4"



## CARACTERÍSTICAS TÉCNICAS

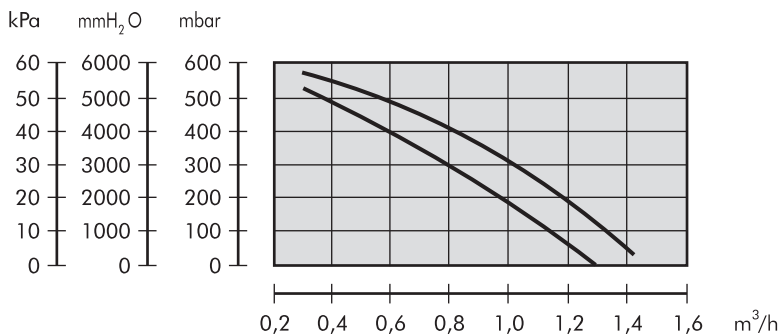
| MODELO                 | Potência térmica |        | Potência térmica mínima |        |           |        | Produção água quente |  |                  |                      | Pressão de funcionamento    |                                       | Vaso de expansão |                       | Peso |   |    |
|------------------------|------------------|--------|-------------------------|--------|-----------|--------|----------------------|--|------------------|----------------------|-----------------------------|---------------------------------------|------------------|-----------------------|------|---|----|
|                        | Queimador        | Útil   | Queimador               | Útil   | Queimador | Útil   | Produção Δ30°C       | Levantamento de pontas nos primeiros 10 min. | Restabelecimento | Capacidade ferveedor | Círculo de aquecimento máx. | Círculo de água quente sanitária máx. | Aquecimento      | Água quente sanitária |      |   |    |
|                        | kW               | kcal/h | kW                      | kcal/h | kW        | kcal/h | kW                   | kcal/h                                       | l/h              | l                    | min.                        | l                                     | bar              | bar                   | l    | l | kg |
| BANOX 24 PLUS MB W TOP | 25,53            | 21.957 | 24                      | 20.640 | 12,7      | 10.922 | 12                   | 10.320                                       | 680              | 145                  | 10                          | 90                                    | 3                | 6                     | 8    | 3 | 81 |
| BANOX 28 PLUS MB W TOP | 30,1             | 25.886 | 27,87                   | 23.968 | 14        | 12.040 | 13,44                | 11.558                                       | 760              | 160                  | 8                           | 90                                    | 3                | 6                     | 8    | 3 | 82 |

Caldeira versão: mod. C tipo C13-C33-C43-C53-C83  
Categoria: I 2H

Temperatura máx. da água 90°C  
Pressão nominal do gás: Gás natural 20 mbar

## CARACTERÍSTICAS DO CIRCULADOR

Fluxo/pressão disponível para o equipamento

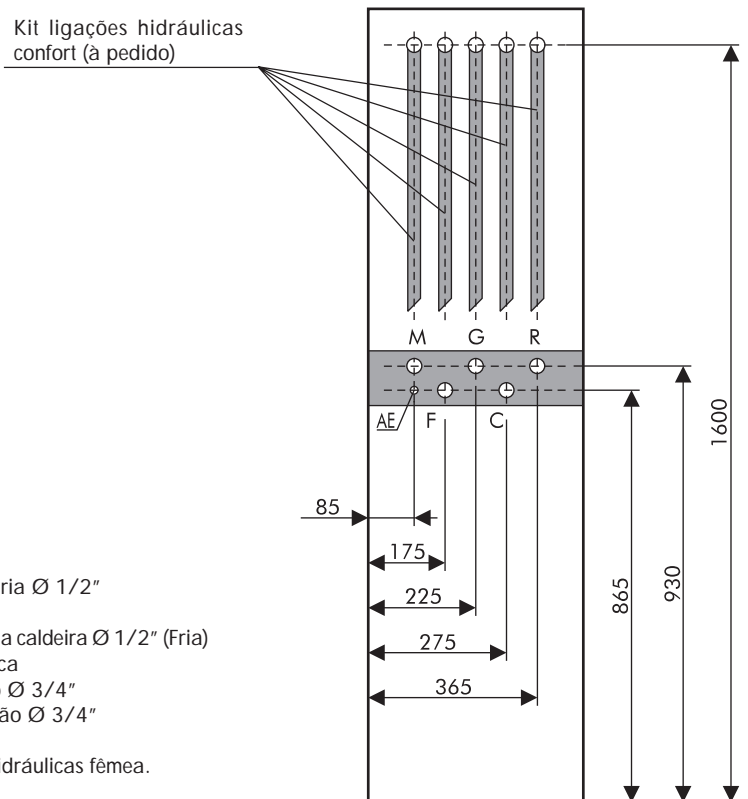




## LIGAÇÃO HIDRÁULICA

Fixar a placa de montagem à parede. Em seguida prosseguir colocando em operação todas as tubulações: envio da instalação, retorno da instalação, água-fria, água quente e eventualmente também, gás e a alimentação da linha elétrica com termóstato ambiente.

Depois de colocadas as tubulações, é possível desparafusar as ligações terminais e colocar tampas normais fechadas para prosseguir com a prova hidráulica da instalação.



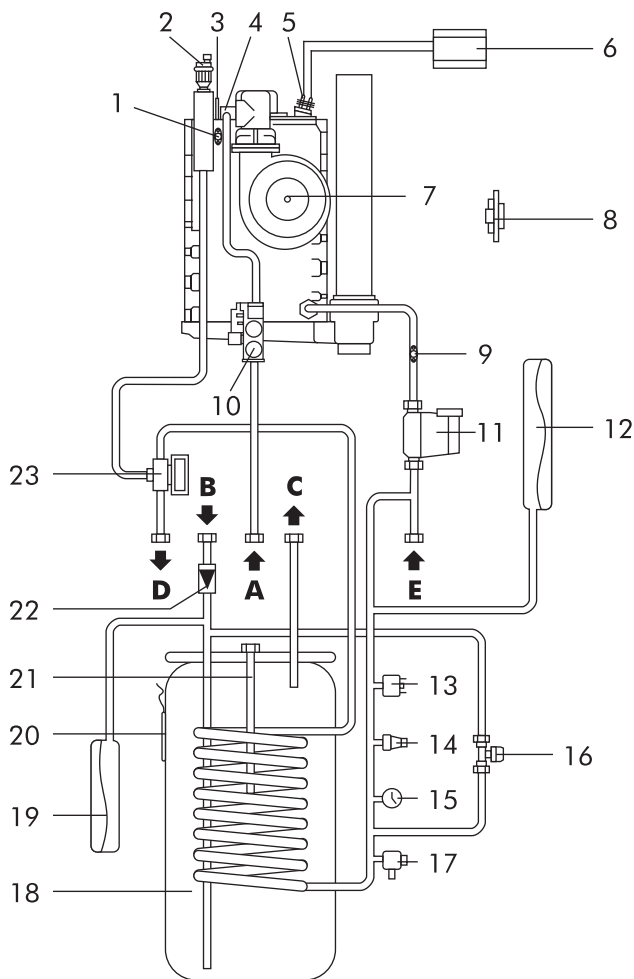
### LEGENDA

- C** Água quente sanitária Ø 1/2"
- G** Gás Ø 3/4"
- F** Água alimentação da caldeira Ø 1/2" (Fria)
- AE** Alimentação eléctrica
- M** Envio da instalação Ø 3/4"
- R** Retorno da instalação Ø 3/4"

N.B. Instalar ligações hidráulicas fêmea.



## CIRCUITO HIDRÁULICO



### LEGENDA

- A** Gás
- B** Entrada da água fria
- C** Saída da água quente sanitária
- D** Envio instalação
- E** Retorno instalação
- 1** Sonda de controlo envio instalação
- 2** Válvula de alívio do ar
- 3** Eléctrodo de controlo
- 4** Tomada bico
- 5** Eléctrodos de acendimento
- 6** Transformador de acendimento
- 7** Ventilador
- 8** Pressóstato a ar
- 9** Sonda de controlo retorno instalação
- 10** Válvula de gás
- 11** Circulador
- 12** Vaso de expansão circuito de aquecimento 8 l.
- 13** Pressóstato de falta de água
- 14** Válvula de segurança
- 15** Hidrómetro
- 16** Torneira de enchimento
- 17** Torneira de descarga
- 18** Fervedor a acumulação de 90 l.
- 19** Vaso de expansão circuito de água quente sanitária 3 l.
- 20** Sonda fervedor
- 21** Anódio de magnésio
- 22** Válvula de segurança fervedor
- 23** Válvula de 3 vias



## LIGAÇÕES ELÉCTRICAS-ESQUEMAS

É necessário efectuar a ligação do equipamento a uma corrente de alimentação monofásica de 230V - 50 Hz + terra mediante o cabo de três fios fornecido, respeitando a polaridade LINHA - NEUTRO.

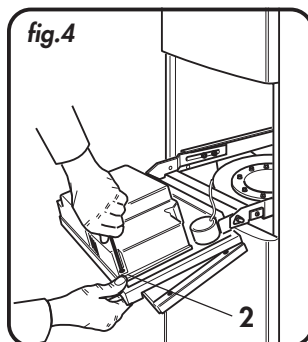
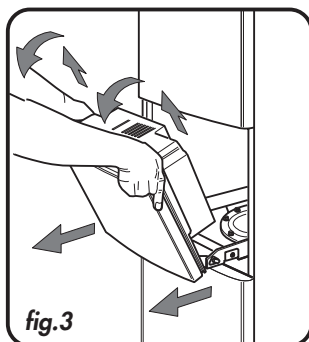
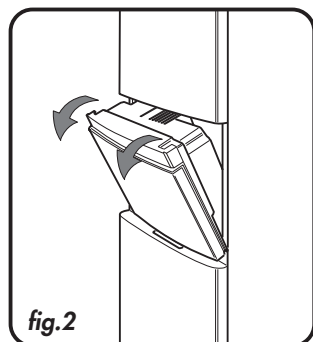
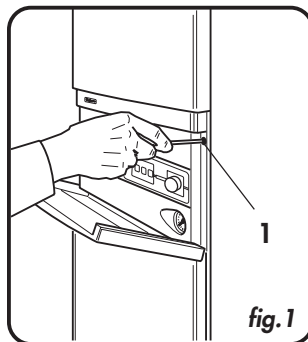
A ligação deve ser feita mediante um interruptor bipolar com abertura mínima entre os contactos de 3 mm. Caso seja necessário substituir o cabo de alimentação, utilizar um cabo do tipo "HAR H05 VV-F" 3x1,00 mm". **(Aconselhamos a utilizar exclusivamente acessórios e peças sobressalentes LAMBORGHINI).**

**A instalação deve estar em conformidade com as NORMAS de segurança em vigor.  
Efectuar uma boa ligação à terra.**

| Tensão | Frequência | Potência absorvida | Grau de protecção | Ruído  |
|--------|------------|--------------------|-------------------|--------|
| V      | Hz         | kW                 | IP                | dB (A) |
| 230    | 50         | 0,274              | 44                | <50    |

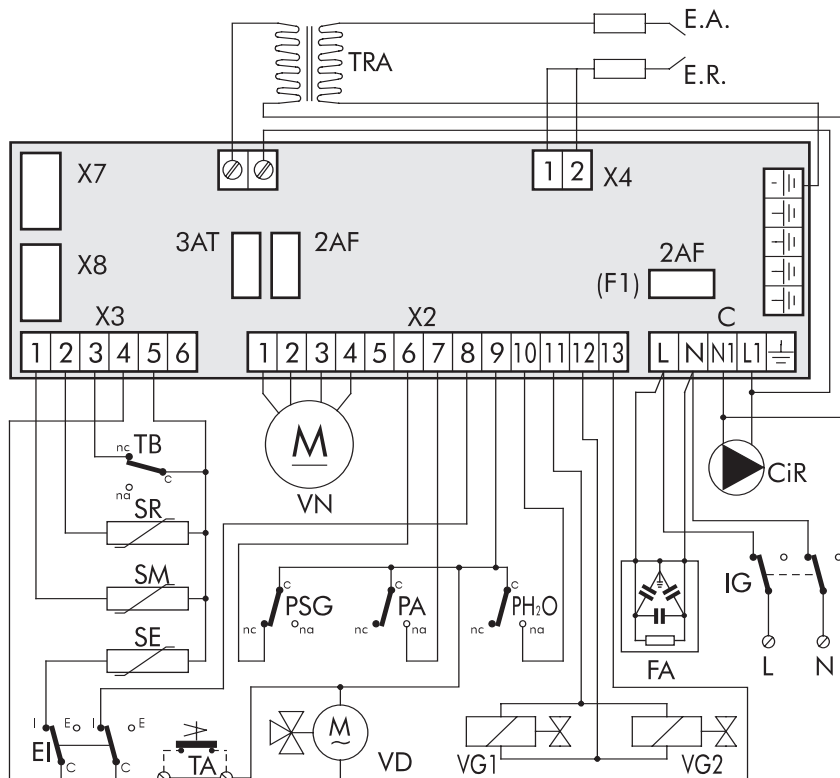
Para ter acesso ao quadro eléctrico, onde encontram-se a régua de junção de alimentação e a ligação do termostato ambiente, se existente, seguir as instruções abaixo:

- Desligar a tensão da caldeira.
- Soltar os dois parafusos de fixação 1 do painel de comando da caldeira (fig.1).
- Tirar para fora o painel de comandos e girá-lo até à primeira paragem de segurança. Levantar para desbloquear e girar até a abertura total (fig.3).  
N.B. NÃO FORÇAR PARA EVITAR DE QUEBRAR O MECANISMO DE ABERTURA.
- Soltar os parafusos de fixação 2 da tampa e então tem-se acesso às ligações eléctricas (fig.4).





**ESQUEMA DE PRINCÍPIO**



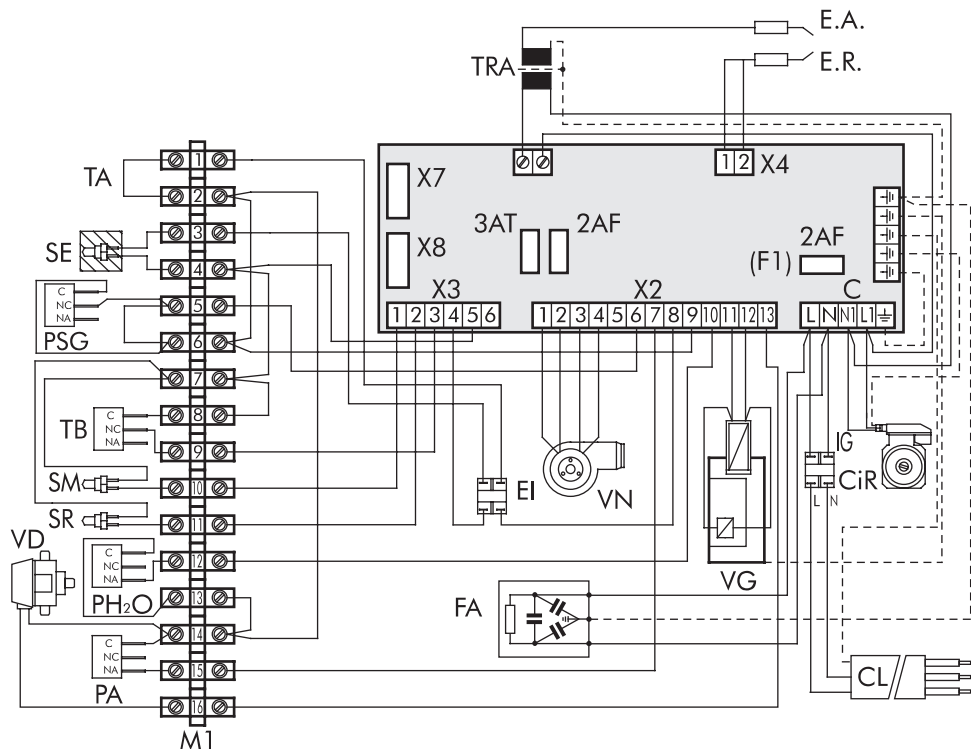
**LEGENDA**

- CiR** Circulador instalação
- PSG** Pressóstato de segurança gás
- PA** Pressóstato a ar
- PH<sub>2</sub>O** Pressóstato água
- E.Á.** Eléctrodo de gás 1
- E.R.** Eléctrodo de levantamento
- TRA** Transformador
- IG** Interruptor geral
- VG1** Válvula de gás 1
- VG2** Válvula de gás 2
- VD** Válvula de 3 vias
- E/I** Interruptor verão/inverno
- TA** Termóstato ambiente
- TB** Termóstato ferverdor
- SE** Sonda externa

- SR** Sonda retorno
- SM** Sonda ida
- VN** Ventilador
- X2** Conector amp. 13 saídas
- X3** Conector amp. 6 saídas
- X4** Conector amp. 2 saídas
- X7-X8** Conector ligação PC
- 3AT** Fusível 3A (eletroventilador)
- 2AF** Fusível 2A (circuitos 24 V)
- 2AF(F1)** Fusível alimentação 230 V (2A)
- L** Linha 230 V 50 Hz
- N** Neutro
- C** Conector
- FA** Filtro anti-interferência



**ESQUEMA DE MONTAGEM**



**LEGENDA**

- CiR** Circulador instalação
- PSG** Pressóstato de segurança gás
- PA** Pressóstato a ar
- PH<sub>2</sub>O** Pressóstato água
- E.Á.** Eléctrodo de acendimento
- E.R.** Eléctrodo de levantamento
- TRA** Transformador
- IG** Interruptor geral
- VG** Válvula de gás 1-2
- M1** Grupo de borne pa27
- VD** Válvula de 3 vias
- E/I** Interruptor verão/inverno
- TA** Termóstato ambiente
- TB** Termóstato ferverdor

- SE** Sonda externa
- SR** Sonda retorno
- SM** Sonda ida
- VN** Ventilador
- X2** Conector amp. 13 saídas
- X3** Conector amp. 6 saídas
- X4** Conector amp. 2 saídas
- X7-X8** Conector ligação PC
- 3AT** Fusível 3A (eletroventilador)
- 2AF** Fusível 2A (circuitos 24 V)
- 2AF(F1)** Fusível alimentação 230 V (2A)
- CL** Cabo linha 230 V 50 Hz
- C** Conector
- FA** Filtro anti-interferência

Para ligar o termóstato ambiente TA, retirar a ponte **1-2** do grupo de borne **M1**

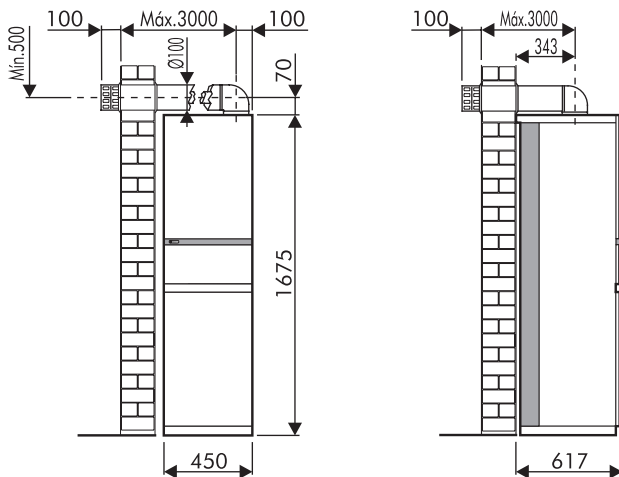




## INSTALAÇÃO DA DESCARGA DOS FUMOS

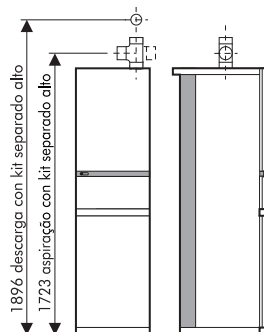
### DESCARGA CONCÊNTRICA

Montar a curva concêntrica, posicionando-a na direção desejada, e enfiar na mesma a guarnição de vedação. Montar os tubos de aspiração e descarga de fumos, respeitando as medidas indicadas no respectivo esquema de instalação. É necessário manter a descarga de fumos com uma ligeira inclinação para o exterior.



- Compr. máx. DESCARGA CONCÊNTRICA 3 mt.
- Compr. máx. DESCARGA SEPARADA BANOX 24 (Aspiração + Envio) 58 mt.
- Compr. máx. DESCARGA SEPARADA BANOX 28 (Aspiração + Envio) 50 mt.

### DESCARGA SEPARADA



A instalação de uma curva na ligação da caldeira à chaminé cria uma perda de pressão.  
Os valores reproduzidos na tabela indicam uma redução de tubagem linear.

| INSTALAÇÃO TIPO              | INSERÇÃO DE CONEXÃO CURVA DE 90° | INSERÇÃO DE CONEXÃO CURVA DE 45° |
|------------------------------|----------------------------------|----------------------------------|
| DESCARGA CONCÊNTRICA         | 1 mt.                            | 0,5 mt.                          |
| DESCARGA/ASPIRAÇÃO SEPARADAS | 0,6 mt.                          | 0,3 mt.                          |

Atenção! Utilizar única e exclusivamente o Kit Aspiração/Descarga de fumos produzido pela Lamborghini Caloreclima.



## FUNCIONAMENTO

Ao ligar o aparelho, ou depois que houve um desbloqueio (Reset), e se não houver necessidade de calor, são previstos:

- 5 s de pausa de segurança;
- 15 s para activar a válvula de 3 vias;
- 60 s para activar o circulador;
- desliga-se o circulador e a válvula de 3 vias.

Este ciclo acontece a cada 24 horas e também 24 horas após a ultima solicitação de calor. As operações acima citadas garantem o movimento dos componentes pelo menos uma vez por dia.

## AQUECIMENTO

A partida do aquecimento, após um período de pausa, prevê:

- 115 s de activação da válvula de 3 vias;
- accionamento da bomba;
- controlo dos contactos do pressostato de ar (devem estar fechados);
- accionamento do ventilador;
- ao solicitar calor, tem início o período de pré-ventilação;
- accionamento do transformador de ligar e abertura da válvula de gás;
- se a detecção da chama estiver correcta, o ventilador gira por alguns segundos com a potência máx., e em seguida começa a modulação.

Ao terminar a solicitação de calor, o queimador se apaga, enquanto que a bomba continua a girar por 3 minutos (tempo de pós-circulação), e em seguida a válvula de três vias desactiva-se.

Se não for detectada a chama, ao terminar o tempo de segurança, repete-se o ciclo de pré-ventilação/acendimento (até 2 vezes, em seguida é feito o bloqueio do aparelho).

## PRODUÇÃO DE ÁGUA QUENTE SANITÁRIA

Ao ser pedida a água quente, a válvula de três vias comuta imediatamente no circuito sanitário. Depois que o queimador apaga-se, a bomba continua a funcionar por um período de dois minutos e em seguida desliga-se. A necessidade de água quente sanitária é detectado mediante um sensor de temperatura que se encontra no trocador de calor do circuito sanitário na entrada da água fria, que activa o funcionamento da caldeira para a produção de água sanitária quando a temperatura medida for inferior ao valor programado no nº de fase 1.

A modulação dá-se imediatamente e é feita em função da temperatura de retorno da água da caldeira.

Na fase de produção de água quente sanitária, o queimador apaga-se quando a temperatura medida pelo termóstato na caldeira supera o valor programado.

## FUNCIONAMENTO COMBINADO (ÁGUA QUENTE SANITÁRIA + AQUECIMENTO)

Se, durante a fase de aquecimento, houver necessidade de água quente sanitária, a válvula de 3 vias desvia o fluxo da água para o trocador sanitário (a água quente para os sanitários tem a preferência sobre o sistema). Quando não for mais necessária a água, o queimador apaga-se e a bomba continua a funcionar por dois minutos, e depois pára. A válvula de três vias desvia o fluxo da água para o circuito do sistema.

A bomba é novamente accionada e o aparelho recomeça a funcionar em aquecimento.



## COMO ACENDER

### ENCHIMENTO DO SISTEMA

Colocar a válvula de 3 vias na posição manual. Abrir lentamente a válvula de alimentação até que a pressão do sistema, indicada pelo hidrômetro, alcance o valor de aproximadamente 1 bar, então fechá-la. Verificar que o purgador de ar automático esteja com a tampa solta, accionar o circulador para eliminar o ar presente no circuito segundo as instruções abaixo:

no painel de comando premer o botão ON (acende-se o visor) e activar a função de aquecimento (botão verão/inverno na posição inverno) para fazer partir o circulador, premer o botão OFF para interromper o funcionamento do circulador e repetir a operação até que o ar seja expurgado completamente.

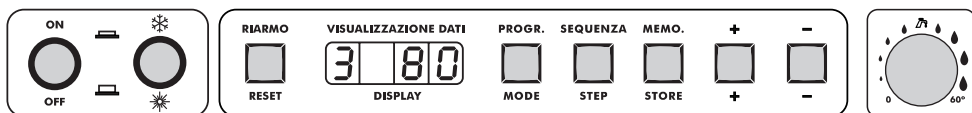
Recolocar a válvula de 3 vias na posição automático.

### COMO ACENDER

Abrir a válvula do gás, premer o botão ON; o queimador acender-se-á automaticamente (as funções de aquecimento e de água quente sanitária foram programadas na empresa).

Se não se acender, a caldeira fará outras 2 tentativas, e em seguida bloqueia-se (no visor vai aparecer **2** - **02** que se acenderão alternadamente). Desbloquear o aparelho premendo a tecla RESET, se continuar bloqueada, contactar o centro de assistência.

## PAINEL DE COMANDO



| Botão        | Função                               | Botão         | Função  |
|--------------|--------------------------------------|---------------|---|
| ON/OFF       | INTERRUPTOR<br>FUNCIONAMENTO/PARAGEM | SEQUENZA/STEP | SELECÇÃO DOS PARÂMETROS A<br>SEREM VISUALIZADOS |
| * *          | INTERRUPTOR VERÃO/INVER-<br>NO       | MEMO./STORE   | MEMORIZAÇÃO DOS DADOS                           |
| RIARMO/RESET | DESBLOQUEIO DA CALDEIRA              | +             | AUMENTAR VALORES                                |
| PROG./MODE   | SELECÇÃO DO PROGRAMA<br>(VISOR)      | -             | DIMINUIR VALORES                                |
|              |                                      |               | REGULAÇÃO DA ÁGUA<br>QUENTE SANITÁRIA 0-60°C    |

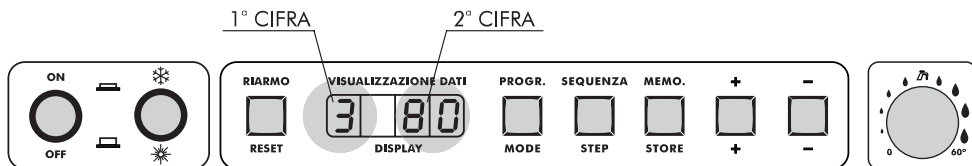
## REGULAÇÃO DA TEMPERATURA DE AQUECIMENTO

- 1) Premer o botão **(MODE)**. Aparece um ponto luminoso fixo no visor esquerdo.
- 2) Premer o botão **(STEP)** na fase 4.
- 3) Premer os botões **(+)** **(-)** para modificar a temperatura de água quente sanitária.
- 4) Premer o botão **(STORE)** para memorizar os dados.
- 5) Premer o botão **(MODE)** duas vezes para activar a nova regulação.





## SEQUÊNCIAS DE FUNCIONAMENTO (somente leitura)



| Botão        | Função                               | Botão         | Função  |
|--------------|--------------------------------------|---------------|---|
| ON/OFF       | INTERRUPTOR<br>FUNCIONAMENTO/PARAGEM | SEQUENZA/STEP | SELECÇÃO DOS PARÂMETROS A<br>SEREM VISUALIZADOS |
| * *          | INTERRUPTOR VERÃO/INVER-<br>NO       | MEMO./STORE   | MEMORIZAÇÃO DOS DADOS                           |
| RIARMO/RESET | DESBLOQUEIO DA CALDEIRA              | +             | AUMENTAR VALORES                                |
| PROG./MODE   | SELECÇÃO DO PROGRAMA<br>(VISOR)      | -             | DIMINUIR VALORES                                |
|              |                                      |               | REGULAÇÃO DA ÁGUA<br>QUENTE SANITÁRIA 0-60°C    |

Durante o funcionamento da caldeira, o painel digital indica com a primeira cifra a sequência de funcionamento, e com a segunda cifra a temperatura da água da caldeira.

Ex. significa que o aparelho está a funcionar em aquecimento com temperatura de ida igual a 80°C.

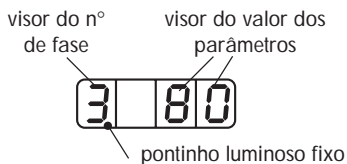
| Sequência | Função  |
|-----------|---|
| 0         | pausa, não ha necessidade de calor  |
| 1         | pré-ventilação  |
| 2         | acender   |
| 3         | queimador aceso (funcionamento do sistema em aquecimento)                     |
| 4         | queimador aceso (funcionamento em produção de água quente sanitária)          |
| 5         | controlo do pressostato do ar   |
| 6         | queimador apagado (temp. da água superior a 5°C em relação àquela programada) |
| 7         | pós-circulação da bomba na modalidade aquecimento                             |
| 8         | pós-circulação da bomba na modalidade de água quente sanitária                |
| 9         | queimador apagado por uma série de problemas ( ver código do bloqueio)        |



## ELENCO DAS FASES INDICADAS PELA 1ª CIFRA DO VISOR (Valores modificáveis pelo utente)

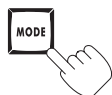
Para ter acesso ao número da FASE, é necessário premer uma vez o botão MODE (aparece um pontinho luminoso fixo à direita da 1ª cifra). Premer o botão STEP para visualizar todas as FASES disponíveis.

**Exemplo:**



| Nº de fase | Parâmetro                        | Campo de valores   | Valores programados (default) |
|------------|----------------------------------|--|-------------------------------|
| 1          | Temp. da água sanitária          | de 60 a 90°C   | 80                            |
| 2          | Sistema de água quente sanitária | 00 = água quente sanitária excluída<br>01 = 5°C de histerese + bomba continuamente no sanitário<br>02 = 5°C de histerese<br>03 = 10°C de histerese<br>04 = 20°C de histerese<br>05 = 30°C de histerese | 02                            |
| 3          | Aquecimento                      | 00 = aquecimento desabilitado<br>01 = aquecimento habilitado<br>02 = aquecimento habilitado, bomba funciona continuamente  | 01                            |
| 4          | Temperatura de ida               | de 20 a 90°C   | 80<br>(mín. programável 55°C) |

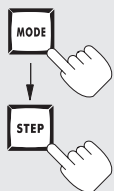
Para sair do programa ELENCO FASES, premer duas vezes





## VISUALIZAÇÃO DOS DADOS (sistema MONITOR)

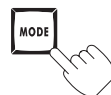
Na visualização dos dados, é possível controlar os valores instantâneos de funcionamento do aparelho (não modificáveis). Premer duas vezes o botão MODE (aparece um ponto luminoso lampejante à direita da primeira cifra). Premer o botão STEP para visualizar todas as FASES disponíveis.



| Nº de fase | Parâmetro                          |          | Obs.                           |
|------------|------------------------------------|----------|--------------------------------|
| 1          | Temp. de ida                       | Valor °C |                                |
| 2          | Temp. de retorno                   | Valor °C |                                |
| 3          | Temp. sanitário                    | Valor °C |                                |
| 4          | Temp. externa (*)                  | Valor °C |                                |
| 5          | Temp. fumos                        | Valor °C | Não disponível                 |
| 6          | Temp. ida conf. ou calculada       |          | Com sonda externa OPCIONAL     |
| 7,8        | Valores à disposição do instalador | —        | Introdução do código de acesso |

(\*) Visualização do valor se estiver ligada uma sonda (opcional)

Para sair do programa de VISUALIZAÇÃO DOS DADOS, premer uma vez





## CÓDIGO DO BLOQUEIO

A unidade electrónica da caldeira possui um microprocessador que permite memorizar e sinalizar eventuais problemas ou bloqueios das sequências, indicando um código.

O significado do código é indicado na tabela abaixo:

| 1ª Cifra | 2ª Cifra | Problema  |
|----------|----------|---|
| 0        | 00       | Problema no circuito de detecção da chama                               |
| 1        | 01       | Curto-circuito de 24 V  |
| 2        | 02       | Não detecção, inexistência da chama no queimador                        |
| 4        | 03       | Problema na placa   |
| 4        | 04       | Bloqueio interno da placa (ex. interrupção da alimentação eléctrica)    |
| 4        | 05       | Problema na placa   |
| 4        | 06       | Problema na placa   |
| 4        | 07       | Problema na placa   |
| 4        | 10       | Problema na placa   |
| 4        | 11       | Problema na placa   |
| 4        | 13       | Problema na placa   |
| 4        | 14       | Problema na placa   |
| 4        | 15       | Problema na placa   |
| 4        | 16       | Problema na placa   |
| 4        | 17       | Problema na placa   |
| 4        | 24       | NTC1/NTC2 ligação trocada   |
| 4        | 26       | Pressão de gás mínima (na presença do pressostato)                      |
| 4        | 30       | Superada a diferença $\Delta T$ entre T1 e T2 ( $>35^{\circ}\text{C}$ ) |
| 4        | 31       | Curto-circuito NTC1   |
| 4        | 32       | Curto-circuito NTC2   |
| 4        | 36       | NTC1 aberto   |
| 4        | 37       | NTC2 aberto   |
| 4        | 41       | Problema na placa   |
| 4        | 42       | Problema na placa   |
| 4        | 44       | Problema na placa   |
| 4        | 60       | Problema na placa   |
| 5        | 08       | Não intervenção do pressostato de ar                                    |
| 5        | 28       | Ventoinha não em funcionamento, falta de sinal do taquímetro            |
| 5        | 29       | A ventoinha continua a girar, sinal do taquímetro errado                |
| 9        | 12       | Pressostato de falta de água  |
| 9        | 18       | Intervenção TST ( $>98^{\circ}\text{C}$ )                               |
| 9        | 19       | Temperatura de retorno T2 muito alta ( $>88^{\circ}\text{C}$ )          |
| 9        | 25       | Varição muito rápida da temperatura T1 (T1 = temp. de ida)              |



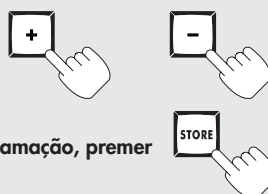
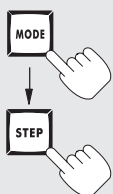
## DESBLOQUEIO DO APARELHO

Na presença de um problema de funcionamento, o aparelho interrompe as próprias funções e apresenta no visor (lampejo alternado) o bloqueio que se deu.

Verificar então que as condições de funcionamento seja regulares (válvula do gás aberta, pressão de carregamento regular, etc.) e desbloquear o aparelho premendo a tecla RESET; se o bloqueio persistir, contactar o **CENTRO DE ASSISTÊNCIA LAMBORGHINI**.

## APRESENTAÇÃO E MODIFICAÇÃO DOS PARÂMETROS (CÓDIGO DE ACESSO)

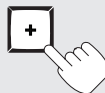
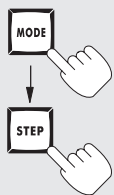
Premendo simultaneamente os botões MODE e STEP, no visor aparecerá a letra C. Mantendo premidos os botões supracitados, configurar o código de acesso (62) utilizando os botões + e -. Premer STORE para memorizar o código (o visor lampeja duas vezes). Premer MODE para que apareça no visor o N° FASE. Então, premer STEP para visualizar o elenco das FASES.



Feita a programação, premer

| Nº fase | Parâmetro  | Campo dos valores  |
|---------|--|--|
| 1       | $T_{set}$ temperatura regulada água quente sanitária | De 60°C a 90°C (acumulador)  |
| 2       | Sistema água quente sanitária (NTC3 ausente)         | 00 = água q. sanitária desligada<br>01 = água q. sanit. ligada + bomba em contínuo com histerese a 5°C sobre $T_{set}$ programada (Fase1)<br>02 = água q. sanit. ligada com histerese - 5°C sobre $T_{set}$ programada (Fase 1)<br>03 = água q. sanit. ligada com histerese -10°C sobre $T_{set}$ programada (Fase 1)<br>04 = água q. sanit. ligada com histerese -20°C sobre $T_{set}$ programada (Fase 1)<br>05 = água q. sanit. ligada com histerese - 30°C sobre $T_{set}$ programada (Fase 1) |

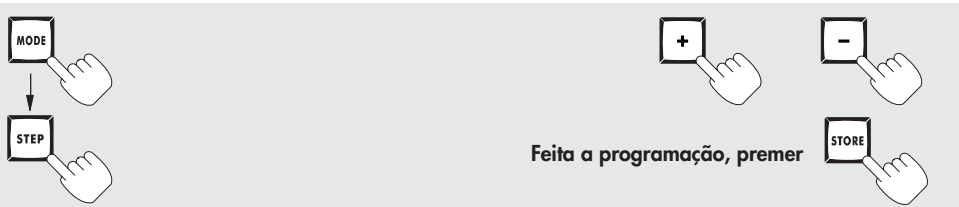




Feita a programação, premer

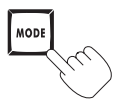


| Nº fase | Parâmetro   | Campo dos valores  |
|---------|---|--|
| 3       | Sistema de aquec. central                                       | 00 = aquec. central desligado<br>01 = aquec. central ligado<br>02 = aquec. central ligado + bomba em contínuo                          |
| 4       | Temperatura de ida (T1)   | De 20°C a 90°C (mín. pré-programado 55°C)  |
| 5       | T1 <sub>foot</sub> (temp. mínima de aquecimento)                | De 15°C a 25°C (recomenda-se 15°C)   |
| 6       | T4 mínimo (temperatura programável sonda externa)               | De - 20°C a + 10°C   |
| 7       | Temperatura de espera para ligar novamente o aquecimento        | De 15°C a 30°C   |
| 8       | Deslocamento paralelo (com sonda externa e relógio na caldeira) | De 0°C a 30°C (sobre T1 <sub>set</sub> )   |
| 9       | Histerese aquec. central  | De 5°C a 15°C  |
| A       | Tempo de espera para ligar novamente o aquecimento              | De 0 a 30 (x10.2 s)  |
| b       | Tempo de pós-circulação. Bomba em aquecimento                   | De 3 a 99 minutos  |
| C       | Bomba PWM   | <b>Não utilizar</b>  |
| d       | Tipo caldeira   | 0x = termostato ambiente<br>1x = sonda NTC4 (sonda externa)  |
|         | 1 cifra tipo aquecimento  | x0 = válvula de 3 vias<br>x1 = bomba água q. sanitária - <b>Não utilizar</b><br>x2 = válvula de 3 vias invertida - <b>Não utilizar</b> |
| E       | 2 cifra tipo água q. sanitária                                  |  |
|         | Controlo da velocidade do ventilador                            | 00 = modução activa<br>De 01 a 100% controlo manual da velocidade do ventilador. Função de limpeza do tubo de descarga.                |
| F       | Giros/min máx. em aquecimento                                   | de 10 a 60 (centena)   |



| Nº fase  | Parâmetro                        | Campo dos valores   |
|----------|----------------------------------|---|
| <b>G</b> | Giros/min máx. em aquecimento    | de 00 a 90 (unidade)  |
| <b>H</b> | Giros/min máx. em água q. sanit. | de 10 a 60 (centena)  |
| <b>I</b> | Giros/min máx. em água q. sanit. | de 00 a 99 (unidade)  |
| <b>J</b> | Giros/min. mínimo                | de 05 a 60 (centena)  |
| <b>L</b> | Giros/min mínimo                 | de 00 a 99 (unidade)  |
| <b>n</b> | Partida giros/min                | Valor de giros/min programável na partida compreendido entre 80% e 100% do valor absoluto |

Para sair do programa em qualquer fase, premer 4 vezes

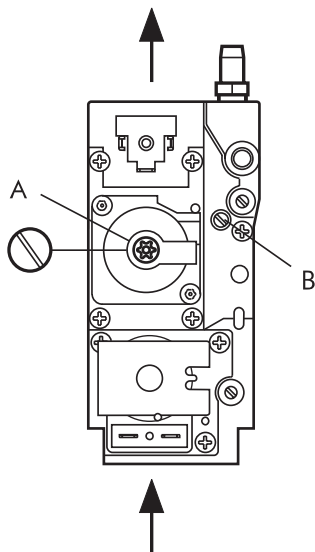




## REGULAÇÃO DA VÁLVULA DO GÁS

As caldeiras saem do estabelecimento reguladas com a sua potencialidade mínima e máxima, por isso, não necessitam de regulações ao ser instaladas.

Se for necessário modificar as regulagens, para adaptá-las às exigências da instalação é necessário trocar o número dos giros do ventilador e fixar novamente o valor do CO<sub>2</sub> entre 8, 8+9%.



Legenda

- A** parafuso de regulação da capacidade térmica **mínima**
- B** parafuso de regulação da capacidade térmica **máxima**

Em caso de substituição da válvula de gás, seguir as instruções:

- 1 introduzir um instrumento de análise de combustão;
- 2 posicionar o interruptor em VERÃO ou em INVERNO; então, abrir uma torneira de água quente sanitária.
- 3 aguardar alguns segundos para que a caldeira alcance a potência máxima (verificar eventualmente o nº de giros do ventilador no visor);
- 4 regular o débito de gás mediante o parafuso B até alcançar um valor de CO<sub>2</sub> compreendido entre 8,8/9%;
- 5 manter aberta a torneira da água quente sanitária, seleccionar o N° FASE E e programar o parâmetro "1" para obter automaticamente a caldeira com potência mínima;
- 6 regular o débito do gás mediante o parafuso A, até alcançar um valor de CO<sub>2</sub> compreendido entre 8,8/9%;
- 7 repetir as operações 4-5-6 até quando os valores de combustão na passagem de potência mínima para máxima e vice-versa estabilize-se.

Terminadas as regulações citadas, colocar no N° FASE E o parâmetro 1 ou 0. Esta variação do parâmetro permite ter a caldeira novamente em modulação.

## VARIAÇÃO DO NÚMERO DE GIROS DO VENTILADOR

- Programar o código de acesso (62), ver pág. 96.
- Premer o botão MODE.
- Premer o botão STEP para visualizar o N° FASE em questão (F-G).
- Com os botões +/-, fazer a programação dos números de giros necessários.
- Premer STORE para memorizar a variação programada.



## REGULAÇÃO DO GÁS-BICOS

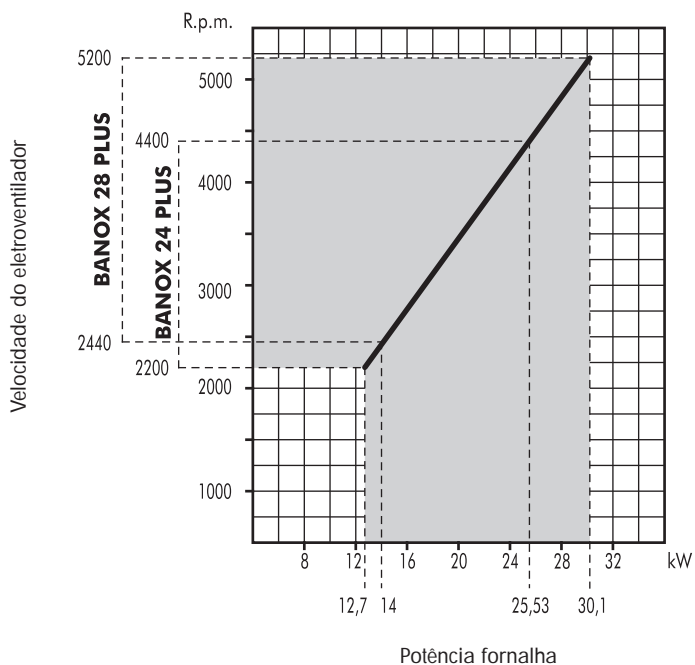
Os grupos térmicos saem do estabelecimento regulados e predispostos para funcionar com GÁS NATURAL. Para as regulagens feitas, consultar a tabela abaixo:

| Tipo de gás                 | Tipo de caldeira | ΔP Servo |      | CO <sub>2</sub> % |      | Clase NOx | Débito<br>m <sup>3</sup> /h | Bico<br>queimador<br>Ø mm. | Hi<br>kcal/m <sup>3</sup> |
|-----------------------------|------------------|----------|------|-------------------|------|-----------|-----------------------------|----------------------------|---------------------------|
|                             |                  | mín.     | máx. | mín.              | máx. |           |                             |                            |                           |
| GÁS NATURAL<br>(G20-20mbar) | BANOX 24         | 1,1      | 4,7  | 8,8               | 9    | 5         | 2,70                        | 5,8                        | 8.120 *                   |
| GÁS NATURAL<br>(G20-20mbar) | BANOX 28         | 0,91     | 4    | 8,8               | 9    | 5         | 3,20                        | 8                          | 8.120 *                   |

ΔP Servo = alto de pressão medido antes e depois do bico.

\* = refere-se a 1013 mbar, 15°C

## CURVA DE PRESSÃO NO QUEIMADOR – POTÊNCIA DESENVOLVIDA





## AQUECIMENTO MEDIANTE SONDA EXTERNA E TERMOSTATO AMBIENTE

Para um funcionamento correcto da sonda externa, é obrigatória a instalação do termostato ambiente que adapta a temperatura de ida T1 às condições ambientais.

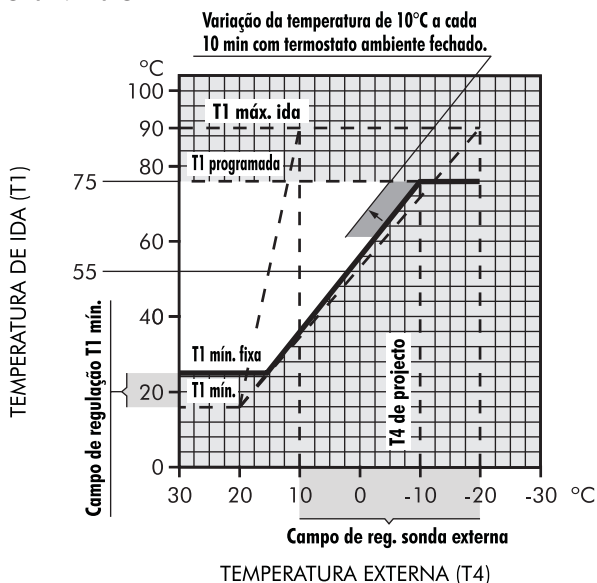
A cada valor de temperatura externa medido compreendido entre “T4 programada” (mediante parâmetro n°6 modificável de -20°C a +10°C) e 30°C corresponde uma temperatura de ida do sistema T1 compreendida entre a temperatura “T1 programada” pelo utente na caldeira (N° fase 4) e a temperatura mínima de funcionamento fixada a 55°C (ver curva de funcionamento).

O exemplo do gráfico traz como valor de temperatura T4 programada -10°C e temperatura de ida regulada a 75°C. Se, por exemplo, a sonda externa está a detectar uma temperatura de -5°C e o termostato ambiente na fase de solicitação (contacto fechado), a caldeira procura alcançar uma temperatura de ida de 65°C. Se o termostato ambiente continua a solicitar calor, a temperatura de ida aumenta de 10°C a cada dez minutos. Caso contrário, se o termostato abre o seu contacto, a temperatura de ida abaixa progressivamente de 1°C a cada minuto transcorrido. No capítulo intitulado “APRESENTAÇÃO E MODIFICAÇÃO DOS PARÂMETROS” (pág. 96x) encontram-se os valores admissíveis dos parâmetros relativos ao funcionamento com sonda externa, os valores devem ser regulados da seguinte maneira:

### N° fase

- 5 T1 mínima em aquecimento regulável de 15 a 25°C.
  - 6 T4 Temperatura externa mínima, campo de variação de -20°C a +10°C (regulado segundo a temperatura mínima de projecto).
- b TIPO DE CALDEIRA: regulado em 00 (fixo); regulação válida para a instalação do termostato ambiente com sonda externa.

### CURVA DE FUNCIONAMENTO







BRUCIATORI  
CALDAIE MURALI E TERRA A GAS  
GRUPPI TERMICI IN GHISA E IN ACCIAIO  
GENERATORI DI ARIA CALDA  
TRATTAMENTO ACQUA  
CONDIZIONAMENTO

Le illustrazioni e i dati riportati sono indicativi e non impegnano. La LAMBORGHINI si riserva il diritto di apportare senza obbligo di preavviso tutte le modifiche che ritiene più opportuno per l'evoluzione del prodotto.

The illustrations and data given are indicative and are not binding on the manufacturer. LAMBORGHINI reserves the right to make those changes, considered necessary, for the improvement of the product without forwaming the customer.

Las ilustraciones y los datos son indicativos y no comprometen. LAMBORGHINI se reserva el derecho de realizar sin preaviso todas las modificaciones que estime oportuno para la evolución del producto.

As ilustrações e os dados existentes são indicativos e não compromissivos. A LAMBORGHINI reserva-se o direito de efectuar, sem a obrigação de pré-aviso, todas as modificações que considerar necessárias para a melhoria do produto.

LAMBORGHINI CALOR S.p.A.  
VIA STATALE, 342  
44040 DOSSO (FERRARA)  
ITALIA  
TEL. ITALIA 0532/359811 - EXPORT 0532/359913  
FAX ITALIA 0532/359952 - EXPORT 0532/359947