



Lamborghini
CALORECLIMA

AZIENDA CERTIFICATA ISO 9001



NINFA 24 MCS

ISTRUZIONI PER L'USO L'INSTALLAZIONE E LA MANUTENZIONE
INSTRUCTIONS FOR USE, INSTALLATION AND MAINTENANCE
INSTRUCTIONS D'UTILISATION, D'INSTALLATION ET D'ENTRETIEN
INSTRUCCIONES DE USO, INSTALACIÓN Y MANTENIMIENTO
INSTRUÇÕES DE INSTALAÇÃO, UTILIZAÇÃO E MANUTENÇÃO
ΟΔΗΓΙΕΣ ΧΡΗΣΗΣ, ΕΓΚΑΤΑΣΤΑΣΗΣ ΚΑΙ ΣΥΝΤΗΡΗΣΗΣ





- Leggere attentamente le avvertenze contenute in questo libretto di istruzioni in quanto forniscono importanti indicazioni riguardanti la sicurezza di installazione, l'uso e la manutenzione.
- Il libretto di istruzioni costituisce parte integrante ed essenziale del prodotto e deve essere conservato dall'utilizzatore con cura per ogni ulteriore consultazione.
- Se l'apparecchio dovesse essere venduto o trasferito ad un altro proprietario o se si dovesse traslocare, assicurarsi sempre che il libretto accompagni la caldaia in modo che possa essere consultato dal nuovo proprietario e/o dall'installatore.
- L'installazione e la manutenzione devono essere effettuate in ottemperanza alle norme vigenti, secondo le istruzioni del costruttore e devono essere eseguite da personale professionalmente qualificato.
- Un'errata installazione o una cattiva manutenzione possono causare danni a persone, animali o cose. È esclusa qualsiasi responsabilità del costruttore per i danni causati da errori nell'installazione e nell'uso e comunque per inosservanza delle istruzioni date dal costruttore stesso.
- Prima di effettuare qualsiasi operazione di pulizia o di manutenzione, disinserire l'apparecchio dalla rete di alimentazione agendo sull'interruttore dell'impianto e/o attraverso gli appositi organi di intercettazione.
- In caso di guasto e/o cattivo funzionamento dell'apparecchio, disattivarlo, astenendosi da qualsiasi tentativo di riparazione o di intervento diretto. Rivolgersi esclusivamente a personale professionalmente qualificato. L'eventuale riparazione-sostituzione dei prodotti dovrà essere effettuata solamente da personale professionalmente qualificato utilizzando esclusivamente ricambi originali. Il mancato rispetto di quanto sopra può compromettere la sicurezza dell'apparecchio.
- Per garantire il buon funzionamento dell'apparecchio è indispensabile fare effettuare da personale qualificato una manutenzione periodica.
- Questo apparecchio dovrà essere destinato solo all'uso per il quale è stato espressamente previsto. Ogni altro uso è da considerarsi improprio e quindi pericoloso.
- Dopo aver rimosso l'imballaggio assicurarsi dell'integrità del contenuto. Gli elementi dell'imballaggio non devono essere lasciati alla portata di bambini in quanto potenziali fonti di pericolo.
- In caso di dubbio non utilizzare l'apparecchio e rivolgersi al fornitore.
- Le immagini riportate nel presente manuale sono una rappresentazione semplificata del prodotto. In questa rappresentazione possono esserci lievi e non significative differenze con il prodotto fornito.

	Questo simbolo indica “Attenzione” ed è posto in corrispondenza di tutte le avvertenze relative alla sicurezza. Attenersi scrupolosamente a tali prescrizioni per evitare pericolo e danni a persone, animali e cose.
	Questo simbolo richiama l'attenzione su una nota o un'avvertenza importante



Dichiarazione di conformità

Il costruttore dichiara che questo apparecchio è conforme alle seguenti direttive CEE:

- Direttiva Apparecchi a Gas 90/396
- Direttiva Rendimenti 92/42
- Direttiva Bassa Tensione 73/23 (modificata dalla 93/68)
- Direttiva Compatibilità Elettromagnetica 89/336 (modificata dalla 93/68)



1 Istruzioni d'uso	4
1.1 Presentazione	4
1.2 Pannello comandi	4
1.3 Accensione e spegnimento	6
1.4 Regolazioni.....	7
2 Installazione	12
2.1 Disposizioni generali	12
2.2 Luogo d'installazione	12
2.3 Collegamenti idraulici	12
2.4 Collegamento gas	13
2.5 Collegamenti elettrici	14
2.6 Condotti fumi	15
3 Servizio e manutenzione	18
3.1 Regolazioni.....	18
3.2 Messa in servizio	22
3.3 Manutenzione	22
3.4 Risoluzione dei problemi	24
4 Caratteristiche e dati tecnici	26
4.1 Dimensioni e attacchi	26
4.2 Vista generale e componenti principali.....	27
4.3 Circuito idraulico	28
4.4 Tabella dati tecnici.....	29
4.5 Diagrammi	30
4.6 Schema elettrico.....	31





1. Istruzioni d'uso

1.1 Presentazione

Gentile cliente

La ringraziamo di aver scelto, una caldaia murale **LAMBORGHINI** di concezione avanzata, tecnologia d'avanguardia, elevata affidabilità e qualità costruttiva. La preghiamo di leggere attentamente il presente manuale perchè fornisce importanti indicazioni riguardanti la sicurezza di installazione, uso e manutenzione.

NINFA 24 MCS è un generatore termico per riscaldamento e produzione di acqua calda sanitaria ad alto rendimento funzionante a gas naturale o GPL, dotato di bruciatore atmosferico ad accensione elettronica, camera stagna a ventilazione forzata, sistema di controllo a microprocessore, destinata all'installazione in interno o esterno in luogo parzialmente protetto (secondo EN 297/A6) per temperature fino a -5°C (-15°C con kit antigelo opzionale).

1.2 Pannello comandi

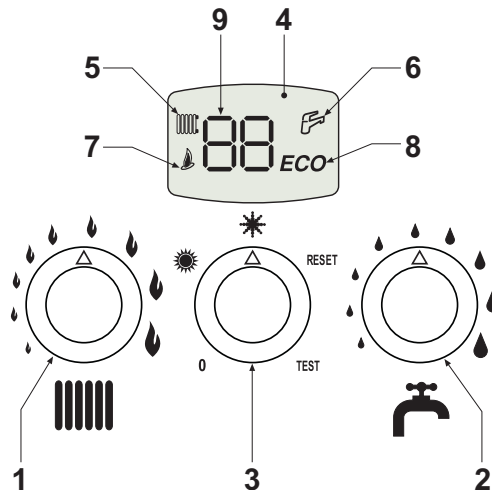


fig. 1 - Pannello di controllo

Legenda

- 1 = Regolazione temperatura impianto
- 2 = Regolazione temperatura sanitario
- 3 = Selettore

0	Spento
	Estate (Solo sanitario)
	Inverno (Riscaldamento + Sanitario)
RESET	Ripristino caldaia
TEST	Funzionamento in TEST

- 4 = Display
- 5 = Indicazione funzionamento riscaldamento
- 6 = Indicazione funzionamento sanitario
- 7 = Indicazione bruciatore acceso
- 8 = Indicazione modalità Economy/Comfort
- 9 = Indicazione multifunzione

Indicazione durante il funzionamento

Riscaldamento

La richiesta riscaldamento (generata da Termostato Ambiente o Cronocomando Remoto) è indicata dall'accensione del radiatore (part. 5 - fig. 1).

Il display multifunzione (part. 9 - fig. 1) visualizza la temperatura del sensore riscaldamento.

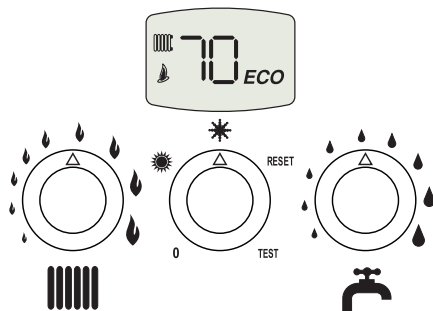


fig. 2

Sanitario

La richiesta sanitario (generata dal prelievo d'acqua calda sanitaria) è indicata dall'accensione del rubinetto (part. 6 - fig. 1).

Il display multifunzione (part. 9 - fig. 1) visualizza la temperatura del sensore sanitario.

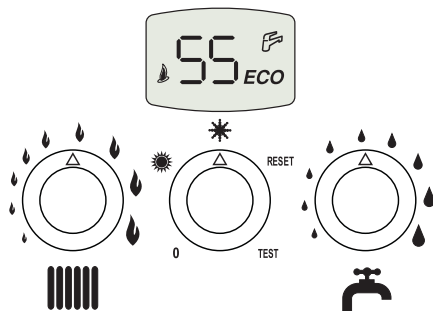


fig. 3

Comfort

La richiesta Comfort (ripristino della temperatura interna della caldaia), è indicata dall'accensione del rubinetto (part. 6 - fig. 1).

Il display multifunzione (part. 9 - fig. 1) visualizza la temperatura del sensore riscaldamento.

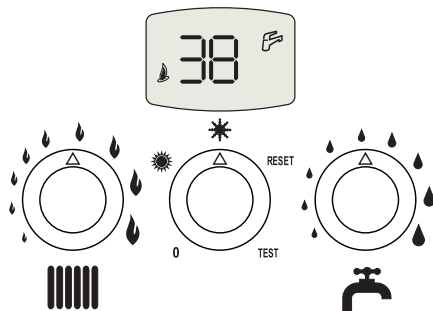


fig. 4



1.3 Accensione e spegnimento

Caldaia non alimentata elettricamente

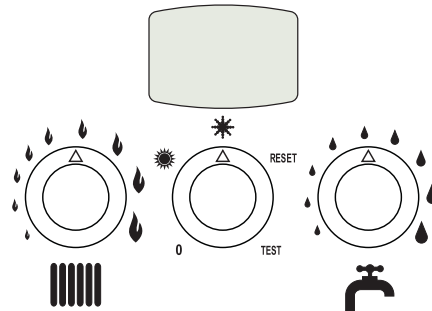


fig. 5 - Caldaia non alimentata elettricamente



Togliendo alimentazione elettrica e/o gas all'apparecchio il sistema antigelo non funziona. Per lunghe soste durante il periodo invernale, al fine di evitare danni dovuti al gelo, è consigliabile scaricare tutta l'acqua della caldaia, quella sanitaria e quella dell'impianto; oppure scaricare solo l'acqua sanitaria e introdurre l'apposito antigelo nell'impianto di riscaldamento, conforme a quanto prescritto alla sez. 2.3.

Accensione caldaia

Fornire alimentazione elettrica all'apparecchio.

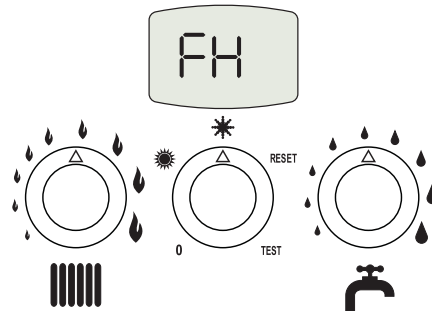


fig. 6 - Accensione caldaia

- Per i successivi 120 secondi il display visualizza FH che identifica il ciclo di sfiato aria dall'impianto riscaldamento (funzione AIR PURGE).
- Durante i primi 5 secondi il display visualizza anche la versione software della scheda.
- Aprire il rubinetto del gas a monte della caldaia.
- Scomparsa la scritta FH, la caldaia è pronta per funzionare automaticamente ogni qualvolta si prelevi acqua calda sanitaria o vi sia una richiesta al termostato ambiente.

Spegnimento caldaia

Portare il selettore (part. 3 - fig. 1) sulla posizione 0.

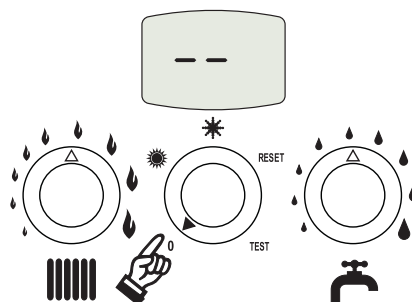


fig. 7 - Spegnimento caldaia

Quando la caldaia viene spenta, la scheda elettronica è ancora alimentata elettricamente.

È disabilitato il funzionamento sanitario e riscaldamento. Rimane attivo il sistema antigelo.

Per riaccendere la caldaia, portare il selettore (part. 3 fig. 1) sulla posizione ❄️ (inverno) oppure ☀️ (estate).

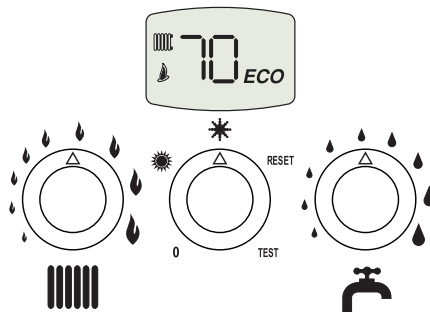


fig. 8

La caldaia sarà immediatamente pronta per funzionare ogni qualvolta si prelevi acqua calda sanitaria o vi sia una richiesta al termostato ambiente.

1.4 Regolazioni

Commutazione Estate/Inverno

Portare il selettore (part. 3 - fig. 1) sulla posizione ☀️ (estate).

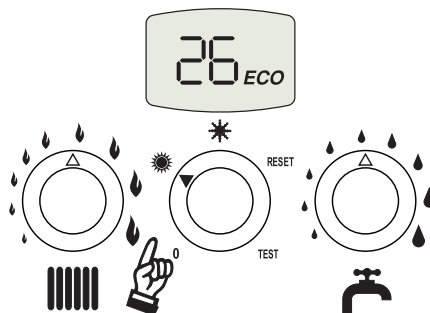


fig. 9

La caldaia erogherà solo acqua sanitaria. Rimane attivo il sistema antigelo.

Per disattivare la modalità Estate, portare il selettore (part. 3 - fig. 1) sulla posizione ❄️ (inverno).

Regolazione temperatura riscaldamento

Agire sulla manopola riscaldamento (part. 1 - fig. 1) per variare la temperatura da un minimo di 30 °C ad un massimo di 85 °C; si consiglia comunque di non far funzionare la caldaia al di sotto dei 45 °C.

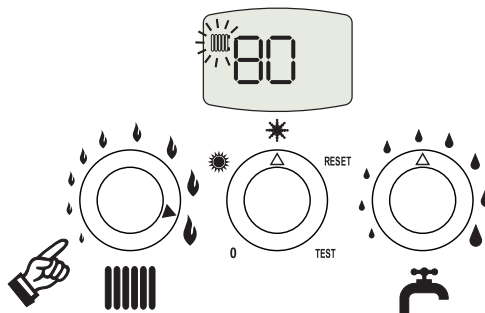


fig. 10



Regolazione temperatura sanitario

Agire sulla manopola sanitario (part. 2 - fig. 1) per variare la temperatura da un minimo di 40°C ad un massimo di 55°C.

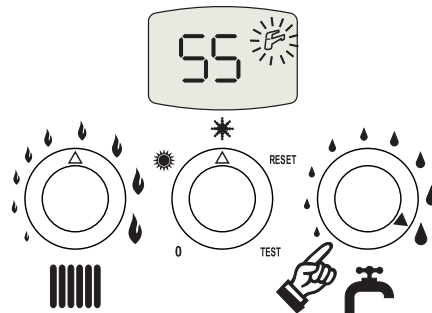


fig. 11

Regolazione della temperatura ambiente (con termostato ambiente opzionale)

Impostare tramite il termostato ambiente la temperatura desiderata all'interno dei locali. Nel caso non sia presente il termostato ambiente la caldaia provvede a mantenere l'impianto alla temperatura di setpoint mandata impianto impostata.

Regolazione della temperatura ambiente (con cronocomando remoto opzionale)

Impostare tramite il cronocomando remoto la temperatura ambiente desiderata all'interno dei locali. La caldaia regolerà l'acqua impianto in funzione della temperatura ambiente richiesta. Per quanto riguarda il funzionamento con cronocomando remoto, fare riferimento al relativo manuale d'uso.

Selezione ECO/COMFORT

L'apparecchio è dotato di una funzione che assicura un'elevata velocità di erogazione di acqua calda sanitaria e massimo comfort per l'utente. Quando il dispositivo è attivo (modalità COMFORT), l'acqua contenuta in caldaia viene mantenuta in temperatura, permettendo quindi l'immediata disponibilità di acqua calda in uscita caldaia all'apertura del rubinetto, evitando tempi di attesa.

Il dispositivo può essere disattivato dall'utente (modalità ECO) portando il selettore (part. 3 - fig. 1) sulla posizione RESET per 2 secondi e successivamente sulla posizione ❄️ (inverno) oppure ☀️ (estate). Per attivare la modalità COMFORT portare nuovamente il selettore (part. 3 - fig. 1) sulla posizione RESET per 2 secondi e successivamente sulla posizione ❄️ (inverno) oppure ☀️ (estate).

Temperatura scorrevole

Quando viene installata la sonda esterna (opzionale) il sistema di regolazione caldaia lavora con "Temperatura Scorrevole". In questa modalità, la temperatura dell'impianto di riscaldamento viene regolata a seconda delle condizioni climatiche esterne, in modo da garantire un elevato comfort e risparmio energetico durante tutto il periodo dell'anno. In particolare, all'aumentare della temperatura esterna viene diminuita la temperatura di mandata impianto, a seconda di una determinata "curva di compensazione".

Con regolazione a Temperatura Scorrevole, la temperatura impostata attraverso la manopola riscaldamento (part. 1 - fig. 1) diviene la massima temperatura di mandata impianto. Si consiglia di impostare al valore massimo per permettere al sistema di regolare in tutto il campo utile di funzionamento.

La caldaia deve essere regolata in fase di installazione dal personale qualificato. Eventuali adattamenti possono essere comunque apportati dall'utente per il miglioramento del comfort.

Curva di compensazione e spostamento delle curve

Portando il selettore (part. 3 - fig. 1) sulla posizione RESET per 5 secondi e successivamente sulla posizione ❄️ (inverno) oppure ☀️ (estate) viene visualizzato "CU".

Agire sulla manopola sanitario (part. 2 - fig. 1) per regolare la curva desiderata da 1 a 10 secondo la caratteristica (fig. 14).

Regolando la curva a 0, la regolazione a temperatura scorrevole risulta disabilitata.

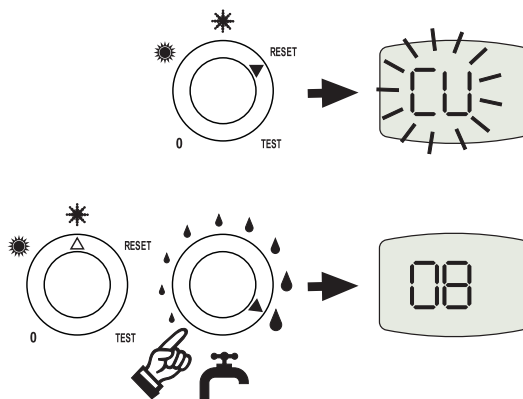


fig. 12 - Curva di compensazione

Portando il selettore (part. 3 - fig. 1) sulla posizione RESET per 1 secondo e successivamente sulla posizione ❄️ (inverno) oppure ☀️ (estate) si esce dall'impostazione della curva di compensazione e viene visualizzato nuovamente "CU".

Ruotando in senso orario la manopola riscaldamento (part. 1 - fig. 1) viene visualizzato "OF".

Agire sulla manopola sanitario (part. 2 - fig. 1) per regolare lo spostamento delle curve (fig. 15).

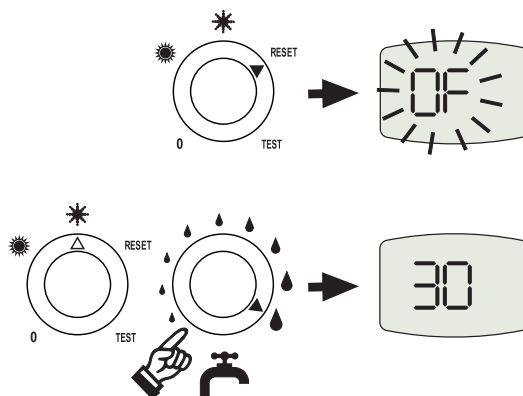


fig. 13 - Spostamento parallelo delle curve

Portando il selettore (part. 3 - fig. 1) sulla posizione RESET per 5 secondi e successivamente sulla posizione ❄️ (inverno) oppure ☀️ (estate) si esce dalla modalità regolazione curve parallele.



Se la temperatura ambiente risulta inferiore al valore desiderato si consiglia di impostare una curva di ordine superiore e viceversa. Procedere con incrementi o diminuzioni di una unità e verificare il risultato in ambiente.

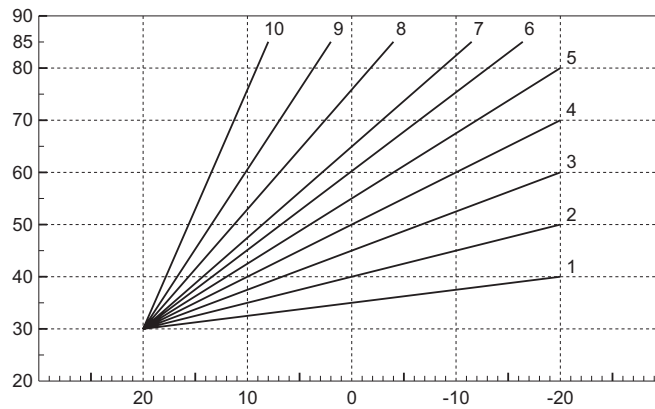


fig. 14 - Curve di compensazione

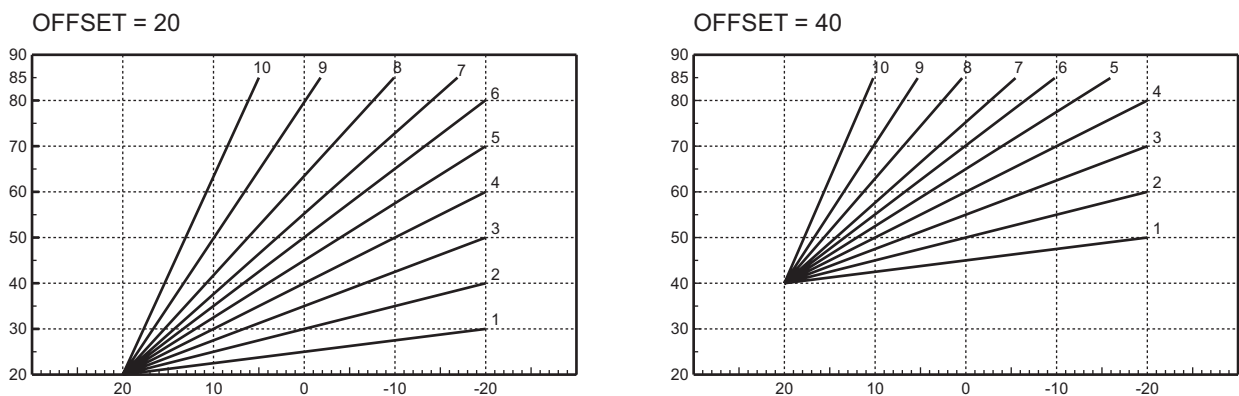


fig. 15 - Esempio di spostamento parallelo delle curve di compensazione



Se alla caldaia è collegato il Cronocomando Remoto (opzionale), le regolazioni descritte in precedenza vengono gestite secondo quanto riportato nella tabella 1.

Tabella. 1

Regolazione temperatura riscaldamento	La regolazione può essere eseguita solo dal menù del Cronocomando Remoto.
Regolazione temperatura sanitario	La regolazione può essere eseguita solo dal menù del Cronocomando Remoto.
Commutazione Estate/Inverno	La modalità Estate ha priorità su un'eventuale richiesta riscaldamento del Cronocomando Remoto.
Selezione Eco/Comfort	Disabilitando il sanitario dal menù del Cronocomando Remoto, la caldaia seleziona la modalità Economy. In questa condizione, la selezione da pannello caldaia non sarà possibile.
	Abilitando il sanitario dal menù del Cronocomando Remoto, la caldaia seleziona la modalità Comfort. In questa condizione, la selezione da pannello caldaia risulterà possibile.
Temperatura Scorrevole	Sia il Cronocomando Remoto sia la scheda caldaia gestiscono la regolazione a Temperatura Scorrevole: tra i due, ha priorità la Temperatura Scorrevole della scheda caldaia.

Regolazione pressione idraulica impianto

La pressione di caricamento ad impianto freddo, letta sull'idrometro caldaia, deve essere di circa 1,0 bar. Se la pressione dell'impianto scende a valori inferiori al minimo, la scheda caldaia attiverà l'anomalia F37 (fig. 16).

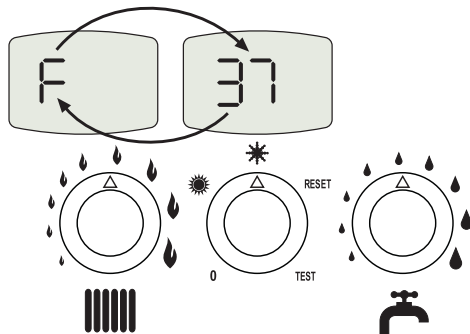


fig. 16 - Anomalia pressione impianto insufficiente

Agendo sul rubinetto di caricamento (part.1 - fig. 17), riportare la pressione dell'impianto ad un valore superiore a 1,0 bar.

Sul frontale inferiore della caldaia è presente un manometro (part. 145 - fig. 29) per la visualizzazione della pressione anche in assenza di alimentazione.

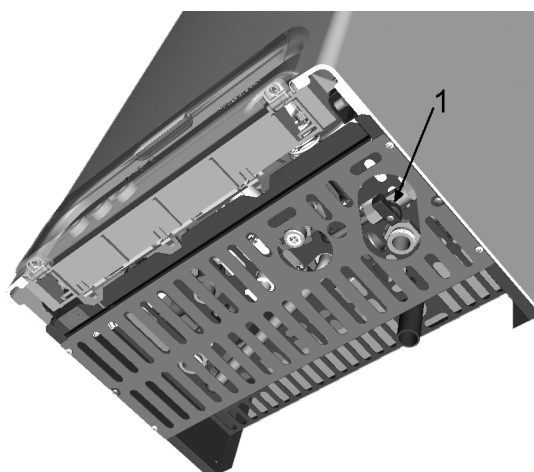


fig. 17 - Rubinetto di caricamento



Una volta ripristinata la pressione impianto, la caldaia attiverà il ciclo di sfiato aria di 120 secondi (funzione AIR PURGE) identificato dal display con FH.

A fine operazione, richiudere sempre il rubinetto di caricamento (part. 1 - fig. 17)



2. Installazione

2.1 Disposizioni generali

L'INSTALLAZIONE DELLA CALDAIA DEVE ESSERE EFFETTUATA SOLTANTO DA PERSONALE SPECIALIZZATO E DI SICURA QUALIFICAZIONE, OTTEMPERANDO A TUTTE LE ISTRUZIONI RIPORTATE NEL PRESENTE MANUALE TECNICO, ALLE DISPOSIZIONI DI LEGGE VIGENTI, ALLE PRESCRIZIONI DELLE NORME NAZIONALI E LOCALI E SECONDO LE REGOLE DELLA BUONA TECNICA.

2.2 Luogo d'installazione

Il circuito di combustione dell'apparecchio è stagno rispetto l'ambiente di installazione e quindi l'apparecchio può essere installato in qualunque locale. L'ambiente di installazione tuttavia deve essere sufficientemente ventilato per evitare che si creino condizioni di pericolo in caso di, seppur piccole, perdite di gas. Questa norma di sicurezza è imposta dalla Direttiva CEE n° 90/396 per tutti gli apparecchi utilizzatori di gas, anche per quelli cosiddetti a camera stagna.

L'apparecchio è idoneo al funzionamento in luogo parzialmente protetto secondo EN 297 pr A6, con temperatura minima di -5°C. Se dotato dell'apposito kit antigelo può essere utilizzato con temperatura minima fino a -15°C. Si consiglia di installare la caldaia sotto lo spiovente di un tetto, all'interno di un balcone o in una nicchia riparata.

Il luogo di installazione deve comunque essere privo di polveri, oggetti o materiali infiammabili o gas corrosivi.

La caldaia è predisposta per l'installazione pensile a muro ed è disponibile a richiesta una dima metallica per tracciare sul muro i punti di foratura. Il fissaggio alla parete deve garantire un sostegno stabile ed efficace del generatore.



Se l'apparecchio viene racchiuso entro mobili o montato affiancato lateralmente, deve essere previsto lo spazio per lo smontaggio della mantellatura e per le normali attività di manutenzione.

2.3 Collegamenti idraulici

La potenzialità termica dell'apparecchio va stabilita preliminarmente con un calcolo del fabbisogno di calore dell'edificio secondo le norme vigenti. L'impianto deve essere corredato di tutti i componenti per un corretto e regolare funzionamento. Si consiglia d'interporre, fra caldaia ed impianto di riscaldamento, delle valvole d'intercettazione che permettano, se necessario, d'isolare la caldaia dall'impianto.



Lo scarico della valvola di sicurezza deve essere collegato ad un imbuto o tubo di raccolta, per evitare lo sgorgo di acqua a terra in caso di sovrappressione nel circuito di riscaldamento. In caso contrario, se la valvola di scarico dovesse intervenire allagando il locale, il costruttore della caldaia non potrà essere ritenuto responsabile.

Non utilizzare i tubi degli impianti idraulici come messa a terra di apparecchi elettrici.

Prima dell'installazione effettuare un lavaggio accurato di tutte le tubazioni dell'impianto per rimuovere residui o impurità che potrebbero compromettere il buon funzionamento dell'apparecchio.

Effettuare gli allacciamenti ai corrispettivi attacchi secondo il disegno alla sez. 4.1 ed ai simboli riportati sull'apparecchio.

Di serie sono forniti i kit di collegamento mostrati nella figura sottostante (fig. 18)

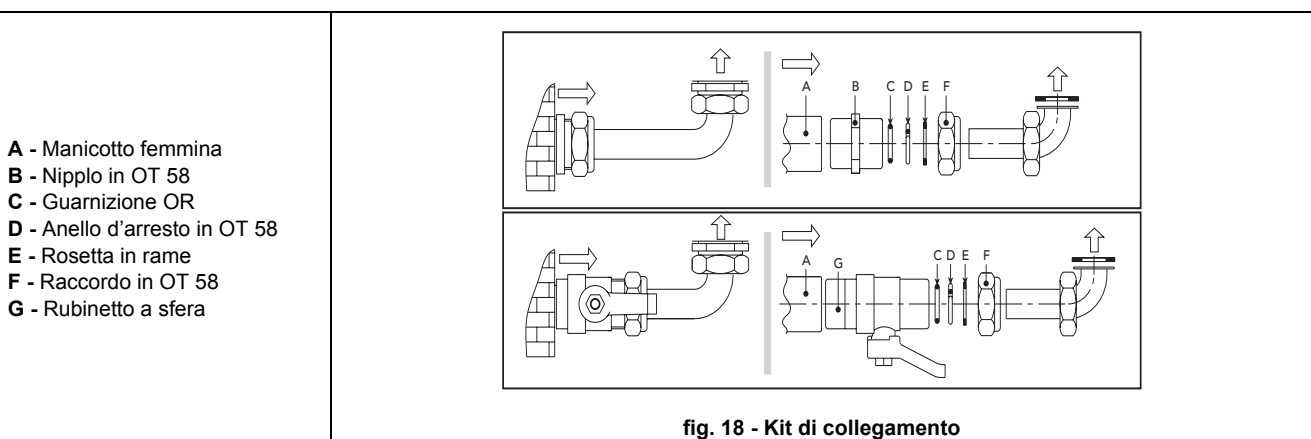


fig. 18 - Kit di collegamento

Caratteristiche dell'acqua impianto

In presenza di acqua con durezza superiore ai 25° Fr (1°F = 10ppm CaCO₃), si prescrive l'uso di acqua opportunamente trattata, al fine di evitare possibili incrostazioni in caldaia. Il trattamento non deve comunque ridurre la durezza a valori inferiori a 15°F (DPR 236/88 per utilizzi d'acqua destinati al consumo umano). È indispensabile il trattamento dell'acqua utilizzata nel caso di impianti molto estesi o di frequenti immissioni di acqua di reintegro nell'impianto. Se in questi casi si rendesse successivamente necessario lo svuotamento parziale o totale dell'impianto, si prescrive di effettuare nuovamente il riempimento con acqua trattata.

Sistema antigelo, liquidi antigelo, additivi ed inibitori

La caldaia è equipaggiata di un sistema antigelo che attiva la caldaia in modo riscaldamento quando la temperatura dell'acqua di mandata impianto scende sotto i 6 °C. Il dispositivo non è attivo se viene tolta alimentazione elettrica e/o gas all'apparecchio. Qualora si renda necessario, è consentito l'uso di liquidi antigelo, additivi e inibitori, solo ed esclusivamente se il produttore di suddetti liquidi o additivi fornisce una garanzia che assicuri che i suoi prodotti sono idonei all'uso e non arrecano danni allo scambiatore di caldaia o ad altri componenti e/o materiali di caldaia ed impianto. È proibito l'uso di liquidi antigelo, additivi e inibitori generici, non espressamente adatti all'uso in impianti termici e compatibili con i materiali di caldaia ed impianto.

Kit antigelo per installazione all'esterno (optional)

In caso di installazione all'esterno in luogo parzialmente protetto, la caldaia deve essere dotata dell'apposito kit antigelo per la protezione del circuito sanitario. Il kit è composto da un termostato (A fig. 19) e quattro riscaldatori elettrici (R... fig. 19). Collegare il kit alla scheda elettronica come riportato nello schema elettrico (vedi fig. 31). Posizionare termostato e riscaldatori sulle tubazioni sanitarie come indicato nel disegno seguente.

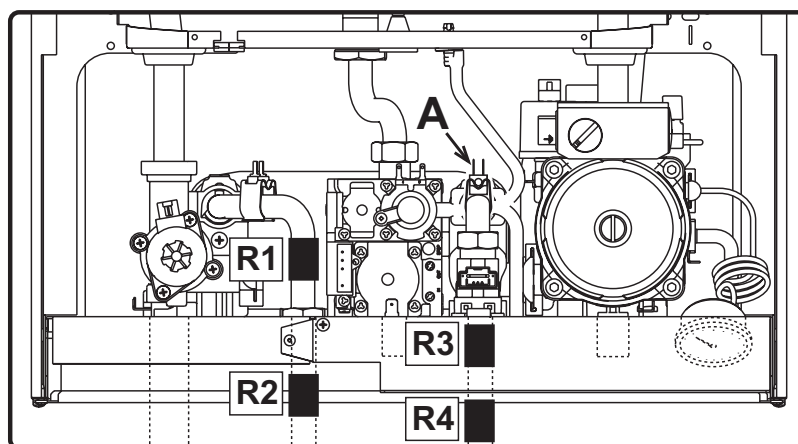


fig. 19 - Posizionamento riscaldatori e termostato antigelo

2.4 Collegamento gas



Prima di effettuare l'allacciamento, verificare che l'apparecchio sia predisposto per il funzionamento con il tipo di combustibile disponibile ed effettuare una accurata pulizia di tutte le tubature gas dell'impianto, per rimuovere eventuali residui che potrebbero compromettere il buon funzionamento della caldaia.

L'allacciamento gas deve essere effettuato all'attacco relativo (vedi fig. 28) in conformità alla normativa in vigore, con tubo metallico rigido oppure con tubo flessibile a parete continua in acciaio inox, interponendo un rubinetto gas tra impianto e caldaia. Verificare che tutte le connessioni gas siano a tenuta. La portata del contatore gas deve essere sufficiente per l'uso simultaneo di tutti gli apparecchi ad esso collegati. Il diametro del tubo gas, che esce dalla caldaia, non è determinante per la scelta del diametro del tubo tra l'apparecchio ed il contatore; esso deve essere scelto in funzione della sua lunghezza e delle perdite di carico, in conformità alla normativa in vigore.



Non utilizzare i tubi del gas come messa a terra di apparecchi elettrici.



2.5 Collegamenti elettrici

Collegamento alla rete elettrica



La sicurezza elettrica dell'apparecchio è raggiunta soltanto quando lo stesso è correttamente collegato ad un efficace impianto di messa a terra eseguito come previsto dalle vigenti norme di sicurezza. Far verificare da personale professionalmente qualificato l'efficienza e l'adeguatezza dell'impianto di terra, il costruttore non è responsabile per eventuali danni causati dalla mancanza di messa a terra dell'impianto. Far verificare inoltre che l'impianto elettrico sia adeguato alla potenza massima assorbita dall'apparecchio, indicata in targhetta dati caldaia.

La caldaia è precablata e dotata di cavo di allacciamento alla linea elettrica di tipo "Y" sprovvisto di spina. I collegamenti alla rete devono essere eseguiti con allacciamento fisso e dotati di un interruttore bipolare i cui contatti abbiano una apertura di almeno 3 mm, interponendo fusibili da 3A max tra caldaia e linea. E' importante rispettare le polarità (LINEA: cavo marrone / NEUTRO: cavo blu / TERRA: cavo giallo-verde) negli allacciamenti alla linea elettrica. In fase di installazione o sostituzione del cavo di alimentazione, il conduttore di terra deve essere lasciato 2 cm più lungo degli altri.



Il cavo di alimentazione dell'apparecchio non deve essere sostituito dall'utente. In caso di danneggiamento del cavo, spegnere l'apparecchio e, per la sua sostituzione, rivolgersi esclusivamente a personale professionalmente qualificato. In caso di sostituzione del cavo elettrico di alimentazione, utilizzare esclusivamente cavo "HAR H05 VV-F" 3x0,75 mm² con diametro esterno massimo di 8 mm.

Termostato ambiente (opzionale)



ATTENZIONE: IL TERMOSTATO AMBIENTE DEVE ESSERE A CONTATTI PULITI. COLLEGANDO 230 V. AI MORSETTI DEL TERMOSTATO AMBIENTE SI DANNEGGIA IRRIMEDIABILMENTE LA SCHEDA ELETTRONICA.

Nel collegare cronocomandi o timer, evitare di prendere l'alimentazione di questi dispositivi dai loro contatti di interruzione. La loro alimentazione deve essere effettuata tramite collegamento diretto dalla rete o tramite pile, a seconda del tipo di dispositivo.

Accesso alla morsettiera elettrica

La morsettiera è posta nella parte inferiore della caldaia ed è raggiungibile dopo aver tolto la griglia di protezione (vedi fig. 20)

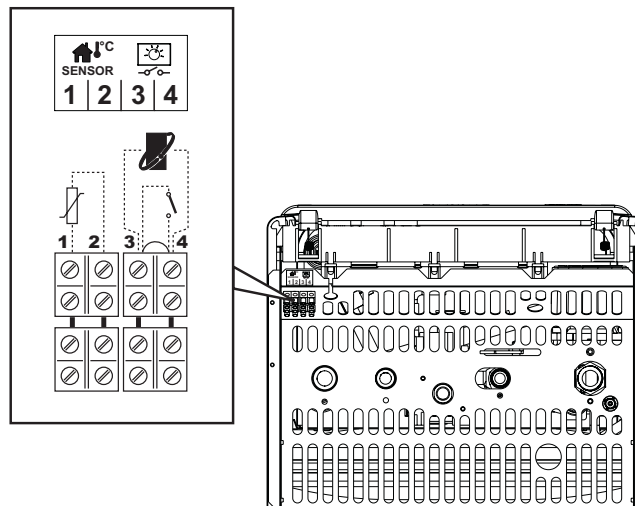


fig. 20 - Accesso alla morsettiera

- 1-2 Sonda esterna
- 3-4 Termostato ambiente / Cronocomando remoto (Opentherm)

2.6 Condotti fumi

Avvertenze

L'apparecchio è di "tipo C" a **camera stagna** e tiraggio forzato, l'ingresso aria e l'uscita fumi devono essere collegati ad uno dei sistemi di evacuazione/aspirazione indicati di seguito. Verificare, prima di procedere all'installazione, che i condotti fumi non superino le massime lunghezze consentite.



Questo apparecchio di tipo C deve essere installato utilizzando i condotti di aspirazione e scarico fumi forniti dal costruttore secondo UNI-CIG 7129/92. Il mancato utilizzo degli stessi fa decadere automaticamente ogni garanzia e responsabilità del costruttore.

Diaframmi

Per il funzionamento della caldaia è necessario montare i diaframmi forniti con l'apparecchio, secondo le indicazioni riportate nelle tabelle e nei disegni seguenti.

Scelta del diaframma utilizzando tubi coassiali		
Tipo	Lunghezza fino a:	Diaframma da utilizzare
Coassiale 60/100	1 curva + 1 metro	Ø 84 esterno
	1 curva + 3 metro	Nessun diaframma

Scelta del diaframma utilizzando tubi separati		
Lunghezza del tubo calcolata in metri aria		Diaframma da utilizzare
Min	Max	
0 m	20 m	Ø 50 interno
20 m	35 m	Nessun diaframma

Per la sostituzione del diaframma:

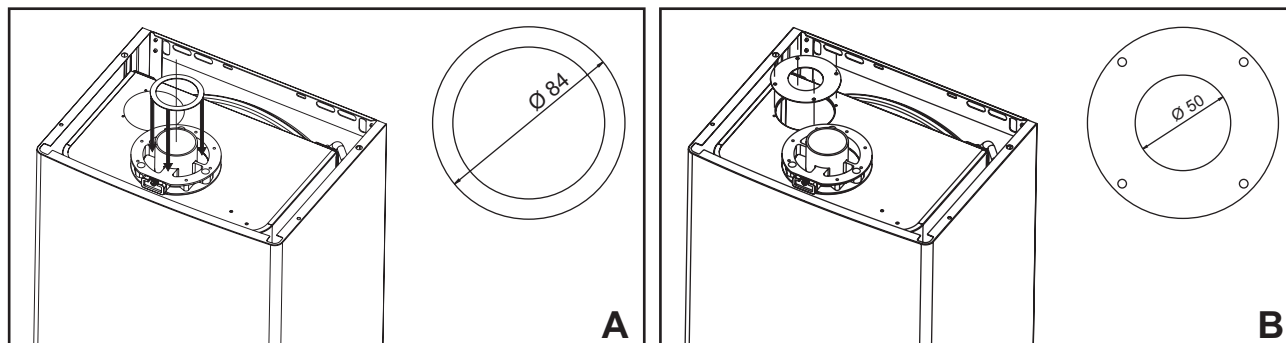


fig. 21 - Sostituzione del diaframma

A - Diaframma per tubi coassiali

Inserire il diaframma sul tronchetto in alluminio Ø60 della flangia superiore caldaia

B - Diaframma per tubi separati

Inserire il diaframma sotto il tronchetto flangiato Ø80 di ingresso aria



Collegamento con tubi coassiali

Montare la curva concentrica posizionandola nella direzione desiderata, ed infilare sulla stessa la guarnizione di tenuta e installare il diaframma (quando necessario). Montare i tubi di aspirazione e scarico fumi rispettando le quote indicate nel rispettivo schema d'installazione. E' necessario mantenere lo scarico fumi in leggera pendenza verso l'esterno.

Lunghezza max. SCARICO CONCENTRICO 3 mt + curva

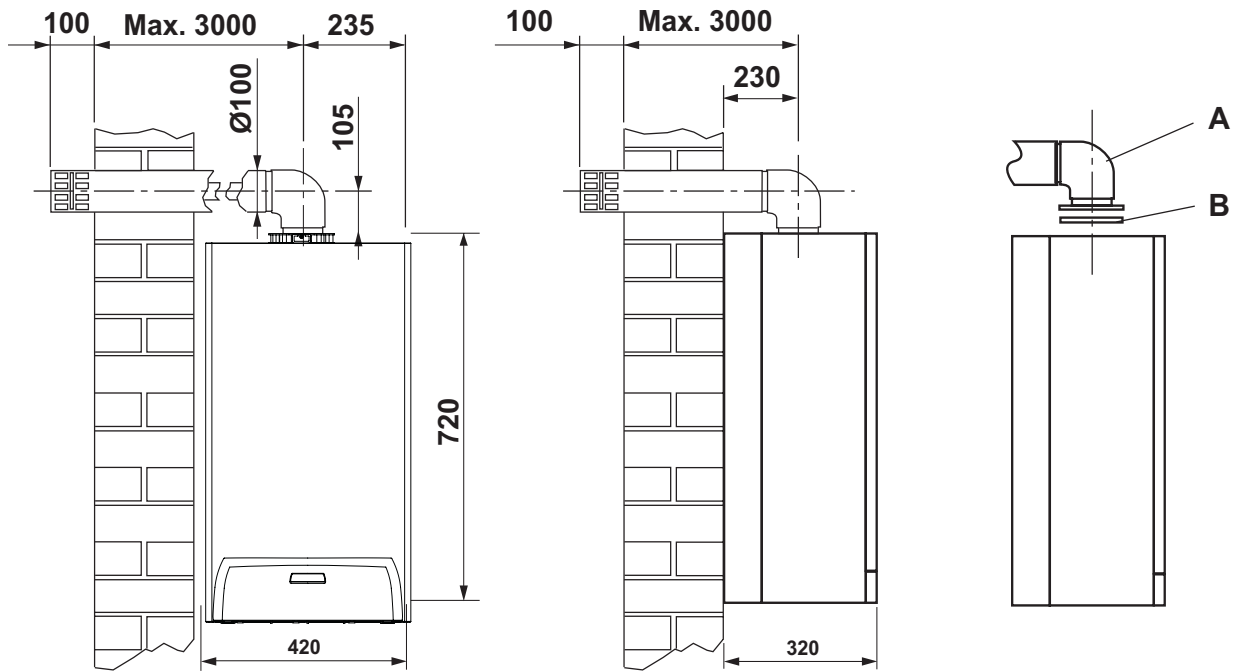


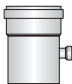


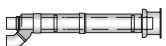
fig. 22

- A Scarico
- B Diaframma fumi

Collegamento con tubi separati

1. Definire completamente lo schema del sistema di camini sdoppiati, inclusi accessori e terminali di uscita.
2. Consultare la tabella seguente ed individuare le perdite in m_{eq} di ogni componente, a seconda della posizione di installazione.
3. Verificare che la somma totale delle perdite sia inferiore o uguale al massimo valore ammesso: $35 m_{eq}$.

Tabelle perdite tubazioni ed accessori				
Componente	Disegno	Perdite m_{eq}		
		Aspirazione	Scarico verticale	Scarico orizzontale
Accessori Ø80				
Tubo Ø80 maschio-femmina		1	1	2
Curva 45° Ø80		1,2	2,2	
Curva 90° Ø80 maschio-femmina		1,5	2,5	

Tabelle perdite tubazioni ed accessori				
Componente	Disegno	Perdite m_{eq}		
		Aspirazione	Scarico verticale	Scarico orizzontale
Accessori Ø80				
Innesto bicchierato raccogli condensa		/	3	/
Terminale antivento prodotti della combustione Ø80		/	/	5
Terminale aria di protezione aspirazione Ø80		2	/	/
Scarico a tetto 80/125 + riduzione TEE per separati		/	12	

Togliere il tappo di chiusura ingresso aria. Montare i due tronchetti flangiati Ø80, con relative guarnizioni. Se necessario, installare il diaframma sotto il tronchetto ingresso aria.

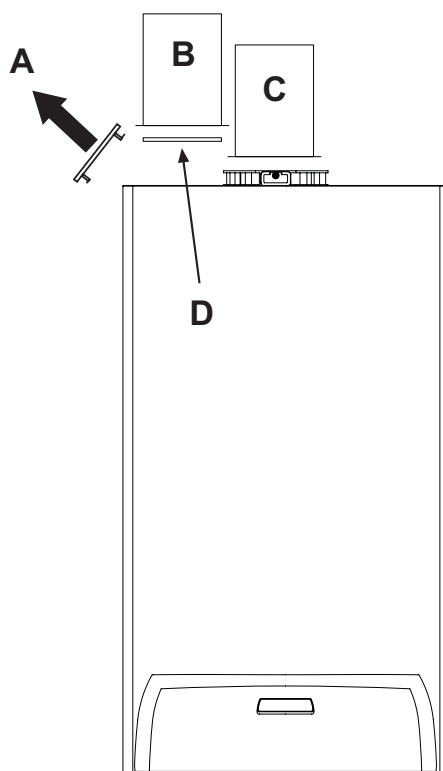


fig. 23 - Collegamento con tubi separati

- A Tappo
 - B Aria
 - C Fumi
 - D Diaframma aria
- ** ASPIRAZIONE ARIA Ø80



Utilizzare solo ed esclusivamente kit aspirazione/Scarico fumi Lamborghini caloreclima.



3. Servizio e manutenzione

Tutte le operazioni di regolazione, trasformazione, messa in servizio, manutenzione descritte di seguito, devono essere effettuate solo da Personale Qualificato e di sicura qualificazione (in possesso dei requisiti tecnici professionali previsti dalla normativa vigente) come il personale del Servizio Tecnico Assistenza Clienti di Zona.

LAMBORGHINI declina ogni responsabilità per danni a cose e/o persone derivanti dalla manomissione dell'apparecchio da parte di persone non qualificate e non autorizzate.

3.1 Regolazioni

Trasformazione gas di alimentazione

L'apparecchio può funzionare con alimentazione a gas Metano o G.P.L. e viene predisposto in fabbrica per l'uso di uno dei due gas, come chiaramente riportato sull'imballo e sulla targhetta dati tecnici dell'apparecchio stesso. Qualora si renda necessario utilizzare l'apparecchio con gas diverso da quello preimpostato, è necessario dotarsi dell'apposito kit di trasformazione e operare come indicato di seguito:

1. Sostituire gli ugelli al bruciatore principale, inserendo gli ugelli indicati in tabella dati tecnici alla sez. 4.4, a seconda del tipo di gas utilizzato
2. Modificare il parametro relativo al tipo di gas:
 - Portare la caldaia in modo stand-by
 - Portare il selettore (part. 3 - fig. 1) sulla posizione RESET per 10 secondi: il display visualizza "TS" lampeggiante.
 - Portare il selettore (part. 3 - fig. 1) sulla posizione RESET per 1 secondo: il display visualizza "P01"
 - Ruotare la manopola sanitario (part. 2 - fig. 1) per impostare il parametro 00 (per il funzionamento a metano) oppure 01 (per il funzionamento a GPL).
 - Portare il selettore (part. 3 - fig. 1) sulla posizione RESET per 10 secondi
 - La caldaia torna in modo stand-by
3. Regolare le pressioni minima e massima al bruciatore (rif. paragrafo relativo), impostando i valori indicati in tabella dati tecnici per il tipo di gas utilizzato
4. Applicare la targhetta adesiva contenuta nel kit di trasformazione vicino alla targhetta dei dati tecnici per comprovare l'avvenuta trasformazione.

Attivazione modalità TEST

Portare il selettore (part. 3 - fig. 1) sulla posizione **TEST** per attivare la modalità **TEST**. La caldaia si accende al massimo della potenza.

Sul display, i simboli riscaldamento (part. 5 - fig. 1) e sanitario (part. 6 - fig. 1) lampeggiano; verrà visualizzata la temperatura del sensore riscaldamento.

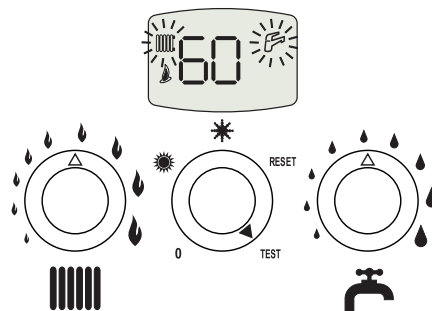



fig. 24 - Modalità TEST (potenza riscaldamento = 100%)

Per disattivare la modalità TEST, portare il selettore (part. 3 - fig. 1) in una posizione differente dal **TEST**.
La modalità TEST si disabilita comunque automaticamente dopo 15 minuti.

Regolazione pressione al bruciatore

Questo apparecchio, essendo del tipo a modulazione di fiamma, ha due valori di pressione fissi: quello di minima e quello di massima, che devono essere quelli indicati in tabella dati tecnici in base al tipo di gas.

- Collegare un idoneo manometro alla presa di pressione "B" posta a valle della valvola gas.
- Scollegare il tubetto di compensazione pressione "H".
- Togliere il cappuccio di protezione "D".
- Far funzionare la caldaia in modo TEST portando il selettore sulla posizione TEST.
- Regolare la pressione massima attraverso la vite "G", in senso orario per aumentarla ed in senso antiorario per diminuirla.
- Scollegare uno dei due faston dal modureg "C" sulla valvola gas.
- Regolare la pressione minima attraverso la vite "E", in senso orario per diminuirla ed in senso antiorario per aumentarla.
- Ricollegare il faston staccato dal modureg sulla valvola gas.
- Verificare che la pressione massima non sia cambiata.
- Ricollegare il tubetto di compensazione pressione "H".
- Rimettere il cappuccio di protezione "D".
- Per terminare il modo TEST portare il selettore in una posizione differente da TEST oppure aspettare 15 minuti.

 **Una volta effettuato il controllo della pressione o la regolazione della stessa è obbligatorio sigillare con vernice o apposito sigillo la vite di regolazione.**

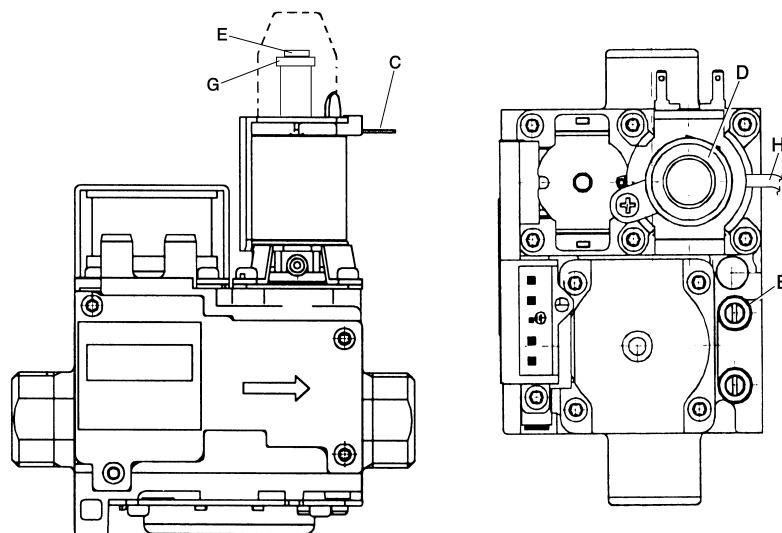


fig. 25 - Valvola gas

- B Presa di pressione a valle
- E Regolazione pressione minima
- H Tubetto di compensazione
- C Cavo modureg
- G Regolazione pressione massima
- D Cappuccio di protezione

Regolazione della potenza riscaldamento

Vedi paragrafo Menù Service.

Regolazione della potenza di accensione

Vedi paragrafo Menù Service.



Menù Service

L'accesso al Menù Service della scheda avviene portando il selettore (part. 3 - fig. 1) sulla posizione RESET per 10 secondi e successivamente sulla posizione ❄️ (inverno) oppure ☀️ (estate). Attraverso la manopola riscaldamento (part. 1 - fig. 1) sarà possibile scegliere tra "tS", "In", "Hi" oppure "rE". "tS" significa Menù Parametri Trasparenti, "In" significa Menù Informazioni, "Hi" significa Menù History, "rE" significa Reset del Menù History. Una volta selezionato il Menù, per accedervi, sarà necessario portare il selettore (part. 3 - fig. 1) sulla posizione RESET per 1 secondo e successivamente sulla posizione ❄️ (inverno) oppure ☀️ (estate).

"tS" - Menù Parametri Trasparenti

La scheda è dotata di 24 parametri trasparenti modificabili anche da Cronocomando Remoto (Menù Service):

Tabella. 2

Comando Remoto	Scheda	Descrizione Parametri Trasparenti	Range	Default
01	P01	Selezione tipo gas	0=Metano, 1=GPL	0=Metano
02	P02	Non utilizzato	Non modificabile	1
03	P03	Potenza minima assoluta	0-100%	0%
04	P04	Potenza accensione	0-60%	50%
05	P05	Non utilizzato	Non modificabile	0
06	P06	Rampa riscaldamento	1-20°C/min	5°C/min
07	P07	Post Circolazione pompa riscaldamento	0-20 minuti	6 min
08	P08	Tempo attesa riscaldamento	0-10 minuti	2 minuti
09	P09	Potenza massima riscaldamento	0-100%	100%
10	P10	Funzionamento pompa	0=Post Circolazione 1=Continuo	0=Post Circolazione
11	P11	Temperatura spegnimento pompa durante Post Circolazione	0-100°C	33°C
12	P12	Massimo setpoint utente riscaldamento	31-85°C	85°C
13	P13	Post Circolazione pompa sanitario	0-255 secondi	30 secondi
14	P14	Tempo attesa sanitario	0-255 secondi	120 secondi
15	P15	Potenza massima sanitario	0-100%	100%
16	P16	Massimo setpoint utente sanitario	55-65°C	55°C
17	P17	Temperatura attivazione Comfort	0-80°C	40°C
18	P18	Isteresi disattivazione Comfort	0-30°C	20°C
19	P19	Spegnimento bruciatore in sanitario	0=Fisso, 1=Leg. al setp., 2= Per imp. Solare1, 3= Per imp. Solare2	1=Leg. al setp.
20	P20	Non utilizzato	Non modificabile	4
21	P21	Non utilizzato	Non modificabile	8
22	P22	Non utilizzato	Non modificabile	0
23	P23	Non utilizzato	Non modificabile	0
24	P24	Frequenza Tensione di Rete	0=50Hz, 1=60Hz	0=50Hz

Attraverso la manopola riscaldamento (part. 1 - fig. 1) sarà possibile scorrere la lista dei parametri, rispettivamente in ordine crescente o decrescente. Per modificare il valore di un parametro basterà ruotare la manopola sanitario (part. 2 - fig. 1): la modifica verrà salvata automaticamente.

Per tornare al Menù Service è sufficiente portare il selettore (part. 3 - fig. 1) sulla posizione RESET per 1 secondo e successivamente sulla posizione ❄️ (inverno) oppure ☀️ (estate). L'uscita dal Menù Service della scheda avviene portando il selettore (part. 3 - fig. 1) sulla posizione RESET per 10 secondi e successivamente sulla posizione ❄️ (inverno) oppure ☀️ (estate).



“In” - Menù Informazioni

La scheda è in grado di visualizzare le seguenti informazioni:

Tabella. 3

t01	Sensore NTC Riscaldamento (°C)	tra 05 e 125 °C
t02	Sensore NTC Sanitario (°C)	tra 05 e 125 °C
t03	Non utilizzato	--
t04	Sensore NTC Esterno (°C)	tra -30 e 70 °C (Valori negativi lampeggiano)
t05	Sensore NTC Sicurezza (°C)	tra 05 e 125 °C
t06	Potenza bruciatore attuale (%)	00%=Min, 100%=Max
t07	Prelievo d'acqua sanitaria attuale (Lt_min/10)	00-99 Lt_min/10
t09	Pressione acqua impianto attuale (bar/10)	00-99 bar/10
t10	Corrente di ionizzazione attuale (uA)	00=bruciatore spento

Attraverso la manopola riscaldamento (part. 1 - fig. 1) sarà possibile scorrere la lista delle informazioni. In caso di sensore danneggiato, la scheda visualizzerà i trattini.

Per tornare al Menù Service è sufficiente portare il selettore (part. 3 - fig. 1) sulla posizione RESET per 1 secondo e successivamente sulla posizione ❄️ (inverno) oppure ☀️ (estate). L'uscita dal Menù Service della scheda avviene portando il selettore (part. 3 - fig. 1) sulla posizione RESET per 10 secondi e successivamente sulla posizione ❄️ (inverno) oppure ☀️ (estate).

“Hi” - Menù History

Il microprocessore è in grado di memorizzare le ultime 10 anomalie verificatosi in caldaia.

Il dato Storico H1 rappresenta l'anomalia più recente che si è verificata mentre il dato Storico H10 rappresenta l'anomalia meno recente che si è verificata. I codici delle anomalie salvate vengono visualizzati anche sul relativo menù del comando remoto Opentherm.

Attraverso la manopola riscaldamento (part. 1 - fig. 1) sarà possibile scorrere la lista delle anomalie.

Tabella. 4

H1	Codice anomalia
H2	Codice anomalia
H3	Codice anomalia
H4	Codice anomalia
H5	Codice anomalia
H6	Codice anomalia
H7	Codice anomalia
H8	Codice anomalia
H9	Codice anomalia
H10	Codice anomalia

Per tornare al Menù Service è sufficiente portare il selettore (part. 3 - fig. 1) sulla posizione RESET per 1 secondo e successivamente sulla posizione ❄️ (inverno) oppure ☀️ (estate). L'uscita dal Menù Service della scheda avviene portando il selettore (part. 3 - fig. 1) sulla posizione RESET per 10 secondi e successivamente sulla posizione ❄️ (inverno) oppure ☀️ (estate).

“rE” - Reset History

Portando il selettore (part. 3 - fig. 1) sulla posizione RESET per 3 secondi e successivamente sulla posizione ❄️ (inverno) oppure ☀️ (estate) sarà possibile cancellare tutte le anomalie memorizzate nel Menù History: automaticamente la scheda uscirà dal Menù Service, in modo da confermare l'operazione.

Per tornare al Menù Service è sufficiente portare il selettore (part. 3 - fig. 1) sulla posizione RESET per 1 secondo e successivamente sulla posizione ❄️ (inverno) oppure ☀️ (estate).



3.2 Messa in servizio



Verifiche da eseguire alla prima accensione, e dopo tutte le operazioni di manutenzione che abbiano comportato la disconnessione dagli impianti o un intervento su organi di sicurezza o parti della caldaia:

Prima di accendere la caldaia

- Aprire le eventuali valvole di intercettazione tra caldaia ed impianti.
- Verificare la tenuta dell'impianto gas, procedendo con cautela ed usando una soluzione di acqua saponata per la ricerca di eventuali perdite dai collegamenti.
- Verificare la corretta precarica del vaso di espansione (rif. sez. 4.4)
- Riempire l'impianto idraulico ed assicurare un completo sfiato dell'aria contenuta nella caldaia e nell'impianto, aprendo la valvola di sfiato aria posta nella caldaia e le eventuali valvole di sfiato sull'impianto.
- Verificare che non vi siano perdite di acqua nell'impianto, nei circuiti acqua sanitaria, nei collegamenti o in caldaia.
- Verificare l'esatto collegamento dell'impianto elettrico e la funzionalità dell'impianto di terra
- Verificare che il valore di pressione gas per il riscaldamento sia quello richiesto
- Verificare che non vi siano liquidi o materiali infiammabili nelle immediate vicinanze della caldaia

Verifiche durante il funzionamento

- Accendere l'apparecchio come descritto nella sez. 1.3.
- Assicurarsi della tenuta del circuito del combustibile e degli impianti acqua.
- Controllare l'efficienza del camino e condotti aria-fumi durante il funzionamento della caldaia.
- Controllare che la circolazione dell'acqua, tra caldaia ed impianti, avvenga correttamente.
- Assicurarsi che la valvola gas moduli correttamente sia nella fase di riscaldamento che in quella di produzione d'acqua sanitaria.
- Verificare la buona accensione della caldaia, effettuando diverse prove di accensione e spegnimento, per mezzo del termostato ambiente o del comando remoto.
- Assicurarsi che il consumo del combustibile indicato al contatore, corrisponda a quello indicato nella tabella dati tecnici alla sez. 4.4.
- Assicurarsi che senza richiesta di riscaldamento il bruciatore si accenda correttamente all'apertura di un rubinetto dell'acqua calda sanitaria. Controllare che durante il funzionamento in riscaldamento, all'apertura di un rubinetto dell'acqua calda, si arresti il circolatore riscaldamento, e vi sia produzione regolare di acqua sanitaria.
- Verificare la corretta programmazione dei parametri ed eseguire le eventuali personalizzazioni richieste (curva di compensazione, potenza, temperature, ecc.).

3.3 Manutenzione

Controllo periodico

Per mantenere nel tempo il corretto funzionamento dell'apparecchio, è necessario far eseguire da personale qualificato un controllo annuale che preveda le seguenti verifiche:

- I dispositivi di comando e di sicurezza (valvola gas, flussometro, termostati, ecc.) devono funzionare correttamente.
- Il circuito di evacuazione fumi deve essere in perfetta efficienza.
(Caldaia a camera stagna: ventilatore, pressostato, ecc. - La camera stagna deve essere a tenuta: guarnizioni, pressacavi ecc.)
(Caldaia a camera aperta: antirefoleur, termostato fumi, ecc.)
- I condotti ed il terminale aria-fumi devono essere liberi da ostacoli e non presentare perdite
- Il bruciatore e lo scambiatore devono essere puliti ed esenti da incrostazioni. Per l'eventuale pulizia non usare prodotti chimici o spazzole di acciaio.
- L'elettrodo deve essere libero da incrostazioni e correttamente posizionato.
- Gli impianti gas e acqua devono essere a tenuta.
- La pressione dell'acqua dell'impianto a freddo deve essere di circa 1 bar; in caso contrario riportarla a questo valore.
- La pompa di circolazione non deve essere bloccata.
- Il vaso d'espansione deve essere carico.
- La portata gas e la pressione devono corrispondere a quanto indicato nelle rispettive tabelle.



L'eventuale pulizia del mantello, del cruscotto e delle parti estetiche della caldaia può essere eseguita con un panno morbido e umido eventualmente imbevuto con acqua saponata. Tutti i detersivi abrasivi e i solventi sono da evitare.

Apertura del mantello

Per aprire il mantello della caldaia:

- 1 Svitare le quattro viti **A**
- 2 Abbassare lo sportellino
- 3 Alzare e togliere il mantello **B**



Prima di effettuare qualsiasi operazione all'interno della caldaia, disinserire l'alimentazione elettrica e chiudere il rubinetto gas a monte.

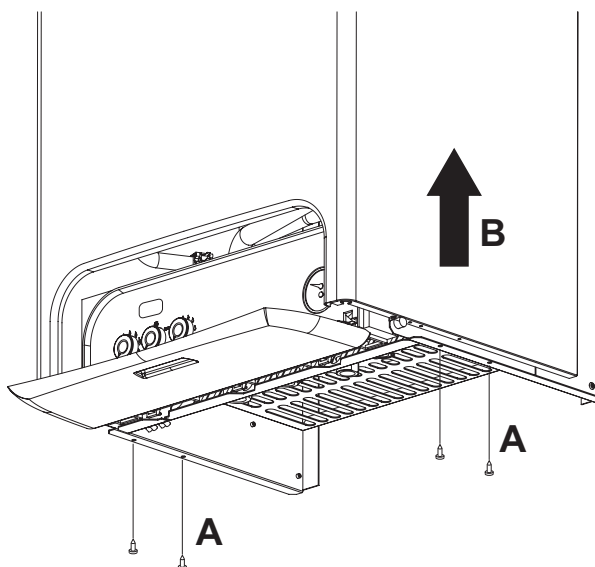


fig. 26

Analisi della combustione

Sulla parte superiore della caldaia sono stati previsti due punti di prelievo, uno per i fumi e l'altro per l'aria.

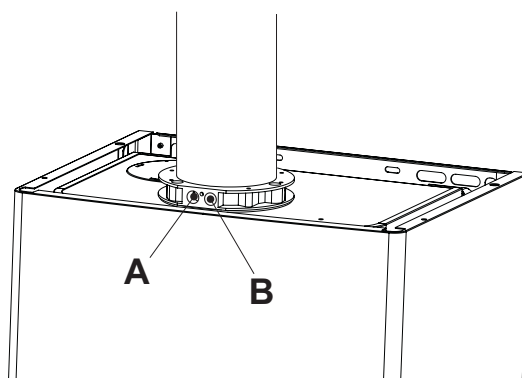


fig. 27 - Analisi della combustione

- A** Punto prelievo **ARIA**
B Punto prelievo **FUMI**

Per poter effettuare i prelievi occorre:

1. Introdurre le sonde fino al fermo.
2. Aprire un rubinetto dell'acqua calda.
3. Regolare la temperatura del sanitario al massimo.
4. Attendere 10-15 minuti per far giungere la caldaia in stabilità.
5. Effettuare la misura.



Analisi effettuate con caldaia non stabilizzata possono causare errori di misura.



3.4 Risoluzione dei problemi

Diagnostica

La caldaia è dotata di un avanzato sistema di autodiagnosi. Nel caso di un'anomalia alla caldaia, il display lampeggia insieme al simbolo anomalia (part. 22 - fig. 1) indicando il codice dell'anomalia.

Vi sono anomalie che causano blocchi permanenti (contraddistinte con la lettera "A"): per il ripristino del funzionamento è sufficiente portare il selettore (part. 3 - fig. 1) sulla posizione RESET (part. 8 - fig. 1) per 1 secondo oppure attraverso il RESET del cronocomando remoto (opzionale) se installato; se la caldaia non riparte è necessario risolvere l'anomalia che viene indicata nei leds di funzionamento.

Altre anomalie causano blocchi temporanei (contraddistinte con la lettera "F") che vengono ripristinati automaticamente non appena il valore rientra nel campo di funzionamento normale della caldaia.

Tabella. 5 - Lista anomalia

Codice anomalia	Anomalia	Possibile causa	Soluzione
A01	Mancata accensione del bruciatore	Mancanza di gas	Controllare che l'afflusso di gas alla caldaia sia regolare e che sia stata eliminata l'aria dalle tubazioni
		Anomalia elettrodo di rivelazione/accensione	Controllare il cablaggio dell'elettrodo e che lo stesso sia posizionato correttamente e privo di incrostazioni
		Valvola gas difettosa	Verificare e sostituire la valvola a gas
		Potenza di accensione troppo bassa	Regolare la potenza di accensione
A02	Segnale fiamma presente con bruciatore spento	Anomalia elettrodo	Verificare il cablaggio dell'elettrodo di ionizzazione
		Anomalia scheda	Verificare la scheda
A03	Intervento protezione sovratemperatura	Sensore riscaldamento danneggiato	Controllare il corretto posizionamento e funzionamento del sensore di riscaldamento
		Mancanza di circolazione d'acqua nell'impianto	Verificare il circolatore
		Presenza aria nell'impianto	Sfiatare l'impianto
F05	Pressostato aria (non chiude i contatti entro 20 sec. dall'attivazione del ventilatore)	Contatto pressostato aria aperto	Verificare il termostato
		Cablaggio al pressostato aria interrotto	Verificare il cablaggio
		Camino non correttamente dimensionato oppure ostruito	Sostituire la canna fumaria
A06	Mancanza fiamma dopo fase di accensione	Bassa pressione nell'impianto gas	Verificare la pressione dal gas
		Taratura pressione minima bruciatore	Verificare le pressioni
F10	Anomalia sensore di mandata 1	Sensore danneggiato	Verificare il cablaggio o sostituire il sensore
		Cablaggio in corto circuito	
		Cablaggio interrotto	
F11	Anomalia sensore sanitario	Sensore danneggiato	Verificare il cablaggio o sostituire il sensore
		Cablaggio in corto circuito	
		Cablaggio interrotto	
F14	Anomalia sensore di mandata 2	Sensore danneggiato	Verificare il cablaggio o sostituire il sensore
		Cablaggio in corto circuito	
		Cablaggio interrotto	
F34	Tensione di alimentazione inferiore a 170V.	Problemi alla rete elettrica	Verificare l'impianto elettrico
F35	Frequenza di rete anomala	Problemi alla rete elettrica	Verificare l'impianto elettrico
F37	Pressione acqua impianto non corretta	Impianto scarico	Caricare impianto
		Pressostato acqua non collegato o danneggiato	Verificare il sensore



Codice anomalia	Anomalia	Possibile causa	Soluzione
F39	Anomalia sonda esterna	Sonda danneggiata o corto circuito cablaggio	Verificare il cablaggio o sostituire il sensore
		Sonda scollegata dopo aver attivato la temperatura scorrevole	Ricollegare la sonda esterna o disabilitare la temperatura scorrevole
A41	Posizionamento sensori	Sensore mandata staccato dal tubo	Controllare il corretto posizionamento e funzionamento del sensore di riscaldamento
F42	Anomalia sensore riscaldamento	Sensore danneggiato	Sostituire il sensore
F43	Intervento protezione scambiatore.	Mancanza di circolazione H ₂ O impianto	Verificare il circolatore
		Aria nell'impianto	Sfiatare l'impianto
F50	Anomalia modureg	Cablaggio interrotto	Verificare il cablaggio





4. Caratteristiche e dati tecnici

4.1 Dimensioni e attacchi

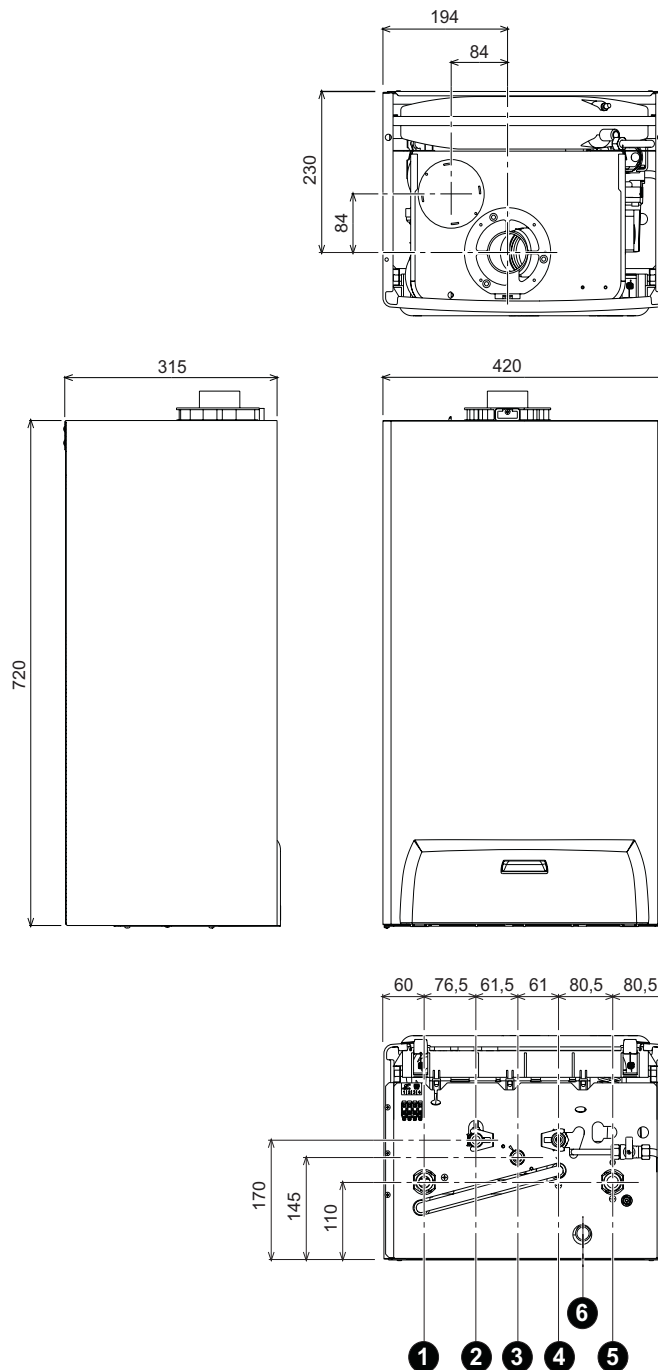


fig. 28 - Dimensioni e attacchi

- 1 = Mandata impianto riscaldamento
- 2 = Uscita acqua sanitaria
- 3 = Entrata gas
- 4 = Entrata acqua sanitaria
- 5 = Ritorno impianto riscaldamento
- 6 = Scarico valvola di sicurezza

4.2 Vista generale e componenti principali

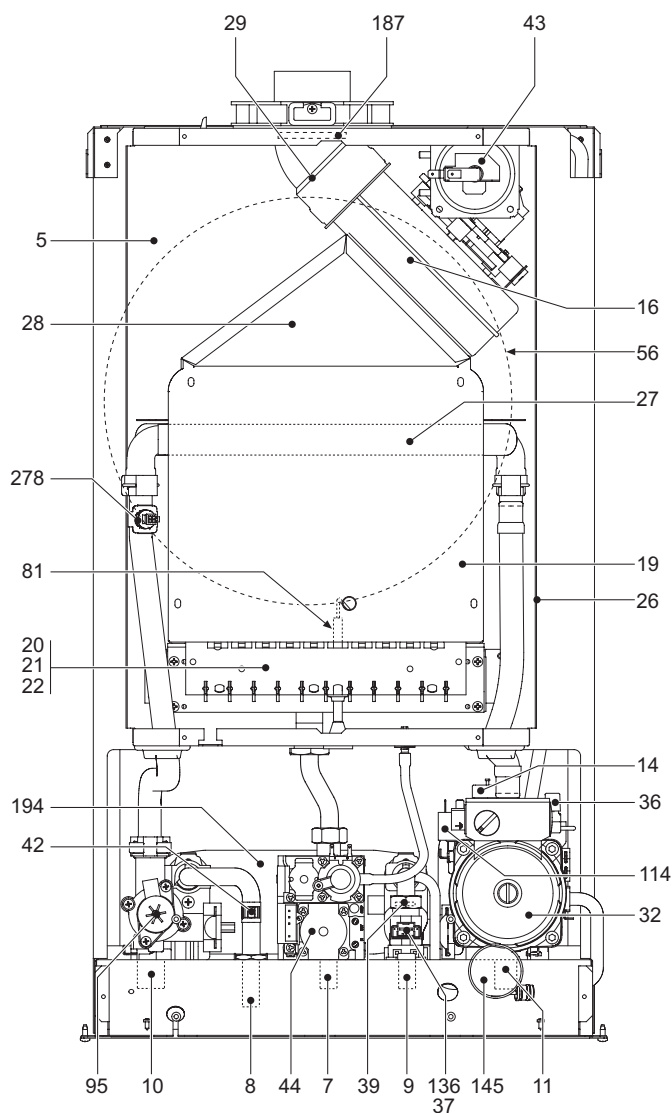


fig. 29 - Vista generale

- | | | | |
|-----------|---|------------|--|
| 5 | Camera stagna | 36 | Sfiato aria automatico |
| 7 | Entrata gas | 37 | Filtro entrata acqua |
| 8 | Uscita acqua sanitaria | 39 | Regolatore di portata |
| 9 | Entrata acqua sanitaria | 42 | Sensore di temperatura sanitaria |
| 10 | Mandata impianto | 43 | Pressostato aria |
| 11 | Ritorno impianto | 44 | Valvola gas |
| 14 | Valvola di sicurezza | 56 | Vaso di espansione |
| 16 | Ventilatore | 81 | Elettrodo d'accensione e rilevazione |
| 19 | Camera combustione | 95 | Valvola deviatrice |
| 20 | Gruppo bruciatori | 114 | Pressostato acqua |
| 21 | Ugello principale | 136 | Flussometro |
| 22 | Bruciatore | 145 | Manometro |
| 26 | Isolante camera di combustione | 187 | Diaframma fumi |
| 27 | Scambiatore in rame per riscaldamento e sanitario | 194 | Scambiatore |
| 28 | Collettore fumi | 278 | Sensore doppio (Sicurezza + Riscaldamento) |
| 29 | Collettore uscita fumi | | |
| 32 | Circolatore riscaldamento | | |



4.3 Circuito idraulico

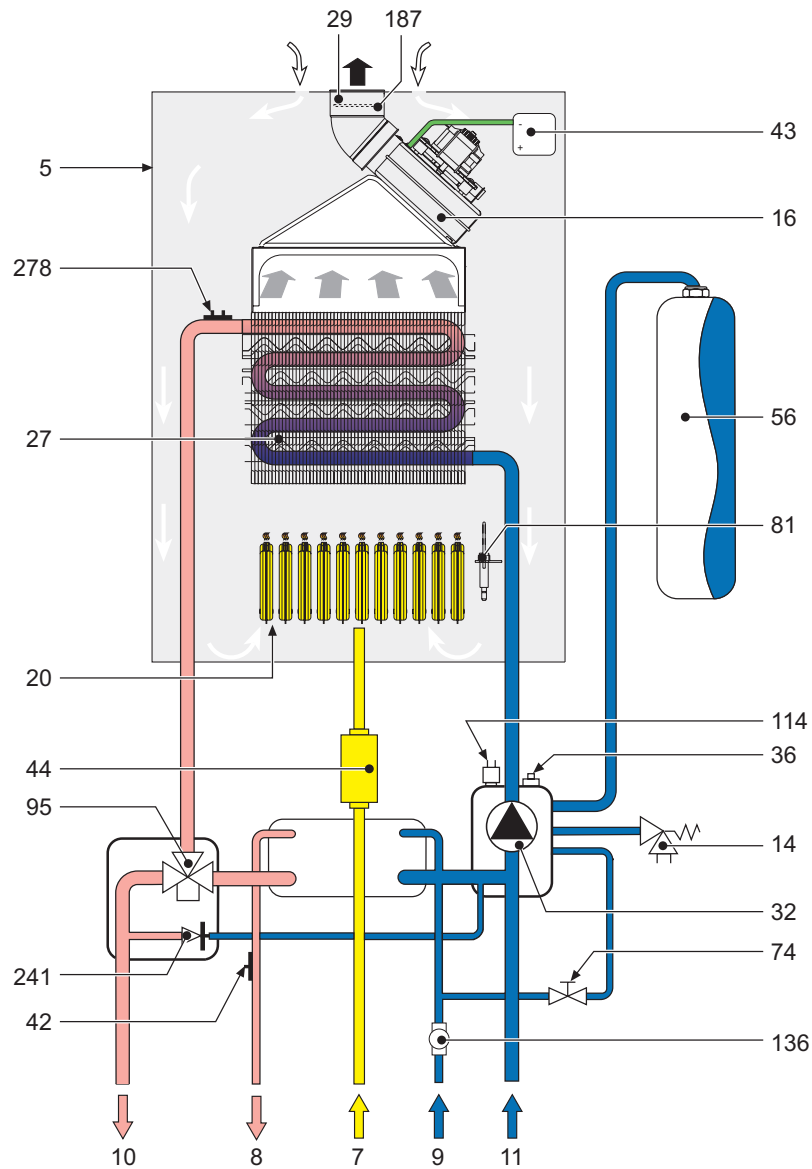


fig. 30 - Circuito idraulico

- | | | | |
|----|---|-----|--|
| 5 | Camera stagna | 43 | Pressostato aria |
| 7 | Entrata gas | 44 | Valvola gas |
| 8 | Uscita acqua sanitaria | 56 | Vaso di espansione |
| 9 | Entrata acqua sanitaria | 74 | Rubinetto di riempimento impianto |
| 10 | Mandata impianto | 81 | Elettrodo d'accensione e rilevazione |
| 11 | Ritorno impianto | 95 | Valvola deviatrice |
| 14 | Valvola di sicurezza | 114 | Pressostato acqua |
| 16 | Ventilatore | 136 | Flussometro |
| 20 | Gruppo bruciatori | 187 | Diaframma fumi |
| 27 | Scambiatore in rame per riscaldamento e sanitario | 241 | By-pass automatico |
| 29 | Collettore uscita fumi | 278 | Sensore doppio (Sicurezza + Riscaldamento) |
| 32 | Circolatore riscaldamento | | |
| 36 | Sfiato aria automatico | | |
| 42 | Sensore di temperatura sanitaria | | |



4.4 Tabella dati tecnici

Nella colonna a destra viene indicata l'abbreviazione utilizzata nella targhetta dati tecnici.

Dato	Unità	Valore	
Portata termica max	kW	25.8	(Q)
Portata termica min	kW	8.3	(Q)
Potenza Termica max riscaldamento	kW	24.0	(P)
Potenza Termica min riscaldamento	kW	7.2	(P)
Potenza Termica max sanitario	kW	24.0	
Potenza Termica min sanitario	kW	7.2	
Ugelli bruciatore G20	n° x Ø	11 x 1.35	
Pressione gas alimentazione G20	mbar	20	
Pressione max a valle valvola a gas (G20)	mbar	12.0	
Pressione min a valle valvola a gas (G20)	mbar	1.5	
Portata gas max G20	m ³ /h	2.73	
Portata gas min G20	m ³ /h	0.88	
Ugelli bruciatore G31	n° x Ø	11 x 0.79	
Pressione gas alimentazione G31	mbar	37	
Pressione max a valle valvola a gas (G31)	mbar	35.0	
Pressione min a valle valvola a gas (G31)	mbar	5.0	
Portata gas max G31	kg/h	2.00	
Portata gas min G31	kg/h	0.65	

Classe efficienza direttiva 92/42 EEC	-	★★★	
Classe di emissione NOx	-	3 (<150 mg/kWh)	(NOx)
Pressione max esercizio riscaldamento	bar	3	(PMS)
Pressione min esercizio riscaldamento	bar	0.8	
Temperatura max riscaldamento	°C	90	(tmax)
Contenuto acqua riscaldamento	litri	1.0	
Capacità vaso di espansione riscaldamento	litri	8	
Pressione precarica vaso di espansione riscaldamento	bar	1	
Pressione max di esercizio sanitario	bar	9	(PMW)
Pressione min di esercizio sanitario	bar	0.25	
Contenuto acqua sanitario	litri	0.2	
Portata sanitaria Δt 25°C	l/min	13.7	
Portata sanitaria Δt 30°C	l/min	11.4	(D)
Grado protezione	IP	X5D	
Tensione di alimentazione	V/Hz	230V/50Hz	
Potenza elettrica assorbita	W	110	
Potenza elettrica assorbita sanitario	W	110	
Peso a vuoto	kg	33	
Tipo di apparecchio		C12-C22-C32-C42-C52- C62-C72-C82-B22	
PIN CE		0461BR0844	



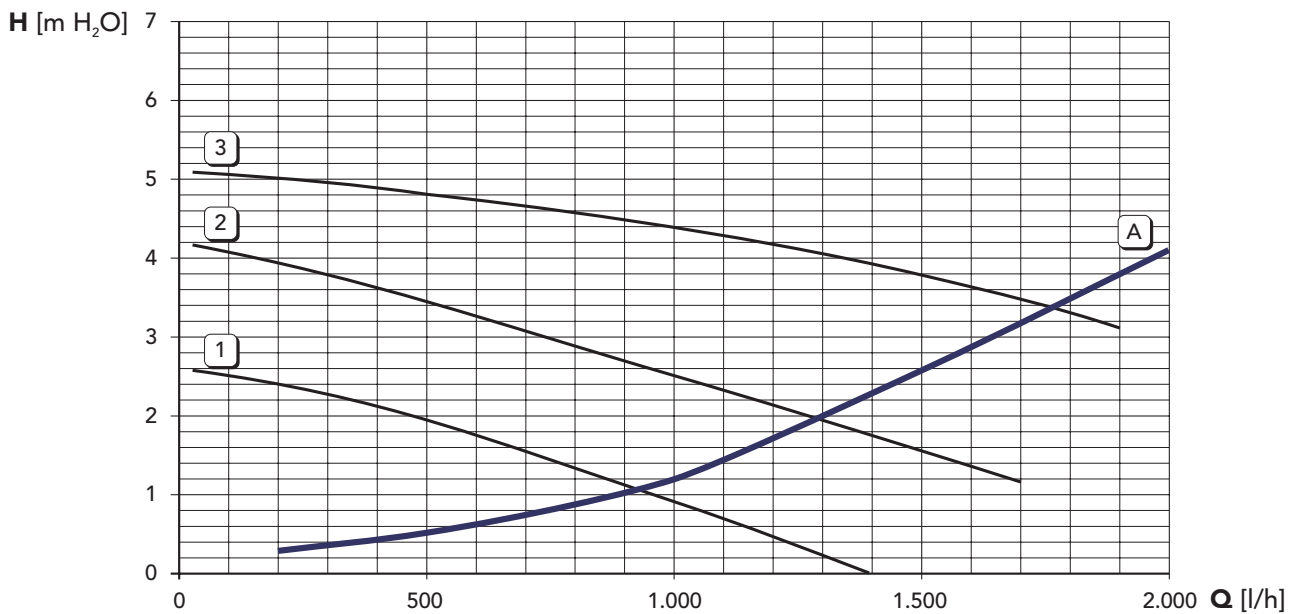
4.5 Diagrammi

Diagrammi pressione - potenza



- A GPL
- B METANO

Perdite di carico / prevalenza circolatori



- A Perdite di carico caldaia
- 1 - 2 - 3 Velocità circolatore



4.6 Schema elettrico

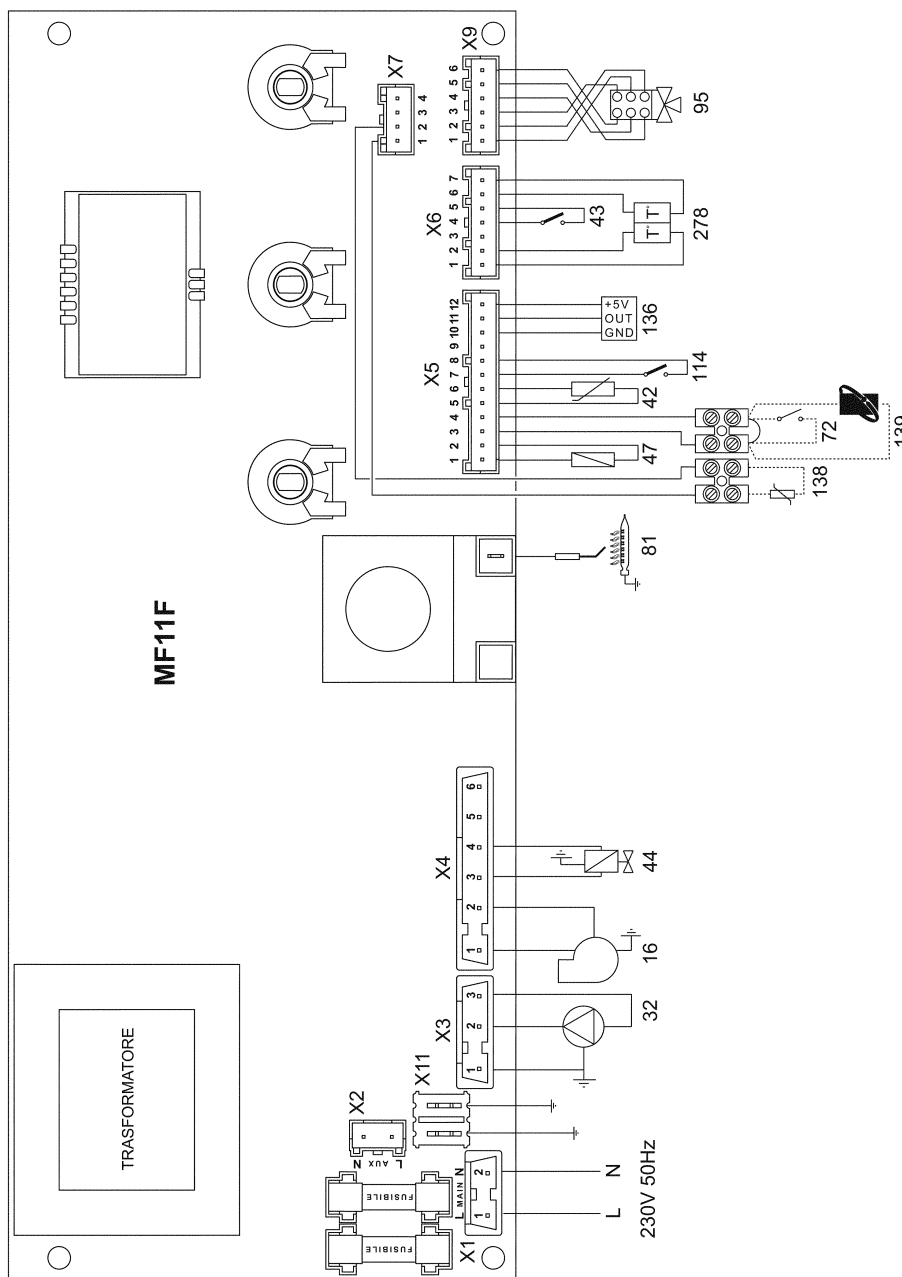


fig. 31 - Schema elettrico

- | | | | |
|----|------------------------------------|-----|---|
| 16 | Ventilatore | 95 | Valvola deviatrice |
| 32 | Circolatore sanitario | 114 | Pressostato acqua |
| 42 | Sensore di temperatura sanitario | 136 | Flussometro |
| 43 | Pressostato aria | 138 | Sonda esterna |
| 44 | Valvola gas | 139 | Cronocomando remoto - Opentherm (Opzionale) |
| 47 | Modureg | 278 | Sensore doppio (Sicurezza + riscaldamento) |
| 72 | Termostato ambiente (Opzionale) | | |
| 81 | Elettrodo d'accensione/rivelazione | | |



Prima di collegare il termostato ambiente o il cronocomando remoto, togliere il ponticello sulla morsetteria



- Carefully read the warnings in this instruction booklet since they provide important information on safe installation, use and maintenance.
- This instruction booklet is an integral part of the product and must be carefully kept by the user for future reference.
- If the unit is sold or transferred to another owner or if it is to be moved, always make sure that the booklet accompanies the boiler so that it can be consulted by the new owner and/or installer.
- Installation and maintenance must be carried out by professionally qualified personnel, according to current regulations and the manufacturer's instructions.
- Incorrect installation or poor maintenance can cause damage or physical injury. The manufacturer declines any responsibility for damage caused by errors in installation and use or by failure to follow the manufacturer's instructions.
- Before carrying out any cleaning or maintenance operation, disconnect the unit from the electrical power supply using the switch and/or the special cut-off devices.
- In case the unit breaks down and/or functions poorly, deactivate it, do not make any attempt to repair it or directly intervene. Contact professionally qualified personnel. Any repair/replacement of products must only be carried out by qualified professional personnel using exclusively genuine parts. Failure to comply with the above could affect the safety of the unit.
- Periodical maintenance carried out by qualified personnel is essential for guaranteeing good operation of the unit.
- This unit must only be used for the purpose for which it was designed. Any other use is considered improper and therefore hazardous.
- After removing the packing, check the integrity of the contents. Packing materials must not be left within the reach of children as they are potentially hazardous.
- In case of doubt do not use the unit, and contact the supplier.
- The images shown in this manual are a simplified representation of the product. In this representation there may be slight, unimportant differences with the supplied product.

	This symbol indicates "Caution" and is placed next to all safety warnings. Strictly follow these instructions in order to avoid danger and damage to persons, animals and things.
	This symbols calls attention to a note or important notice.



Declaration of conformity

Manufacturer declares that this unit complies with the following EU directives:

- Gas Appliance Directive 90/396
- Efficiency Directive 92/42
- Low Voltage Directive 73/23 (amended by 93/68)
- Electromagnetic Compatibility Directive 89/336 (amended by 93/68)



1 Operating instructions	34
1.1 Introduction.....	34
1.2 Control panel.....	34
1.3 Turning on and off	36
1.4 Adjustments.....	37
2 Installation	42
2.1 General Instructions	42
2.2 Place of installation	42
2.3 Plumbing connections	42
2.4 Gas connection	43
2.5 Electrical connections.....	44
2.6 Fume pipes.....	45
3 Service and maintenance.....	48
3.1 Adjustments.....	48
3.2 Start-up.....	52
3.3 Maintenance.....	52
3.4 Troubleshooting.....	54
4 Technical characteristics and data	56
4.1 Dimensions and connections	56
4.2 General view and main components	57
4.3 Plumbing circuit	58
4.4 Technical data table	59
4.5 Diagrams	60
4.6 Wiring diagram	61





1. Operating instructions

1.1 Introduction

Dear Customer,

Thank you for choosing a **LAMBORGHINI** wall-mounted boiler featuring advanced design, cutting-edge technology, high reliability and quality construction. Please read this manual carefully as it provides important information on safe installation, use and maintenance.

NINFA 24 MCS is a high-efficiency heat generator for heating and domestic hot water production, running on natural gas or LPG, equipped with an atmospheric burner with electronic ignition, forced ventilation sealed chamber, and microprocessor control system, designed for installation indoors or outdoors in a partially protected place (in compliance with EN 297/A6) for temperatures to -5°C (-15°C with optional antifreeze kit).

1.2 Control panel

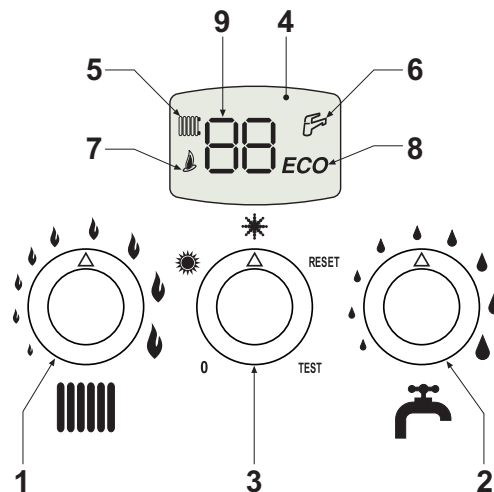


fig. 1 - Control panel

Key

- 1 = System temperature adjustment
- 2 = DHW temperature adjustment
- 3 = Selector

0	Off
	Summer (DHW only)
	Winter (Heating + DHW)
RESET	Boiler reset
TEST	Operation in TEST mode

- 4 = Display
- 5 = Heating mode
- 6 = DHW mode
- 7 = Burner On
- 8 = Economy/Comfort mode
- 9 = Multifunction



Indication during operation

Heating

A heating demand (generated by the Room Thermostat or Remote Timer Control) is indicated by lighting up of the radiator (detail 5 - fig. 1).

The multifunction display (detail 9 - fig. 1) shows the heating sensor temperature.

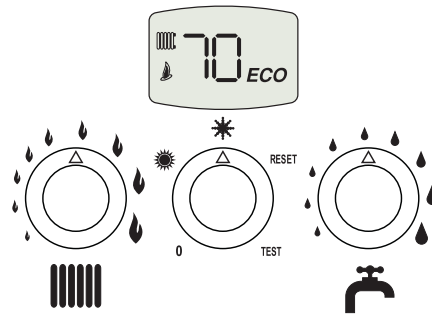


fig. 2

Domestic hot water (DHW)

A DHW demand (generated by drawing domestic hot water) is indicated by lighting up of the tap (detail 6 - fig. 1).

The multifunction display (detail 9 - fig. 1) shows the DHW sensor temperature.

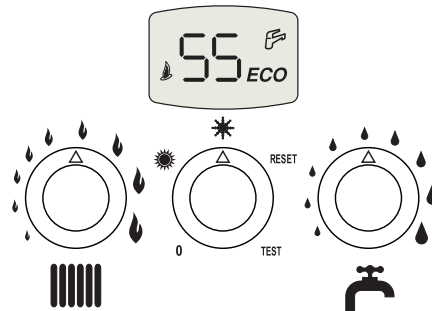


fig. 3

Comfort

A Comfort demand (restoring the temperature inside the boiler) is indicated by lighting up of the tap (detail 6 - fig. 1).

The multifunction display (detail 9 - fig. 1) shows the heating sensor temperature.

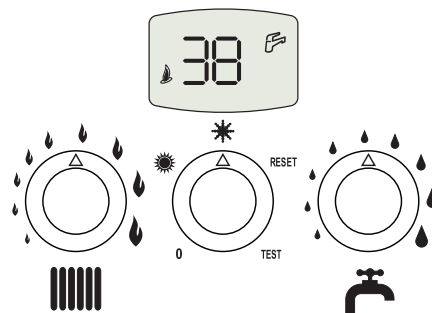


fig. 4





1.3 Turning on and off

Boiler not electrically powered

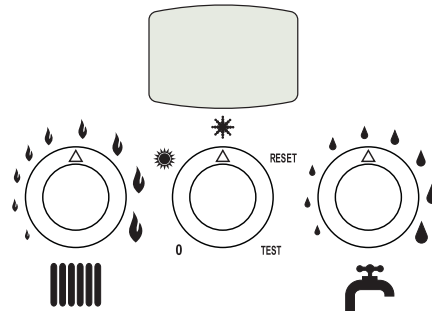


fig. 5 - Boiler not electrically powered



The antifreeze system does not work when the power and/or gas to the unit are turned off. To avoid damage caused by freezing during long idle periods in winter, it is advisable to drain all water from the boiler, DHW circuit and system; or drain just the DHW circuit and add a suitable antifreeze to the heating system, complying with that prescribed in sec. 2.3.

Boiler lighting

Switch on the power to the unit.

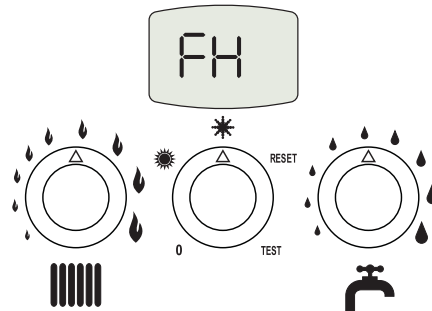


fig. 6 - Boiler lighting

- For the following 120 seconds the display will show FH which identifies the heating system air venting cycle (AIR PURGE function).
- During the first 5 seconds the display will also show the card software version.
- Open the gas cock upstream of the boiler.
- When the message FH disappears, the boiler is ready to operate automatically whenever domestic hot water is drawn or in case of a room thermostat demand.

Turning the boiler off

Turn the selector (detail 3 - fig. 1) to 0.

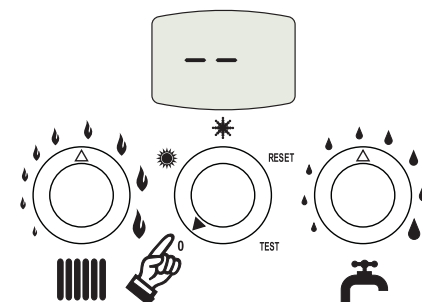


fig. 7 - Turning the boiler off



When the boiler is turned off, the electronic board is still powered.

Domestic hot water and heating operation are disabled. The antifreeze system stays on.

To re-light the boiler, turn the selector (detail 3 fig. 1) to ❄️ (winter) or ☀️ (summer).

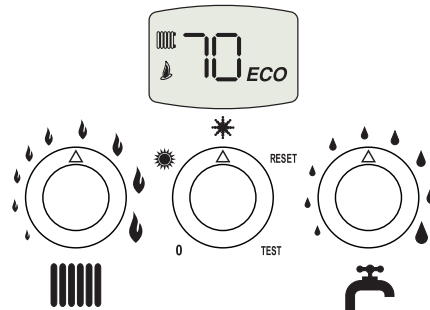


fig. 8

The boiler will be immediately ready to operate whenever domestic hot water is drawn or in case of a room thermostat demand.

1.4 Adjustments

Summer/Winter changeover

Turn the selector (detail 3 - fig. 1) to ☀️ (summer).

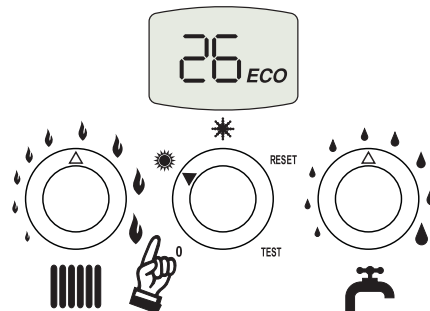


fig. 9

The boiler will only deliver domestic hot water. The antifreeze system stays on.

To deactivate Summer mode, turn the selector (detail 3 - fig. 1) to ❄️ (winter).

Heating temperature adjustment

Operate the heating knob (detail 1 - fig. 1) to set the temperature between 30°C (min.) and 85°C (max.); it is advisable not to operate the boiler below 45°C.

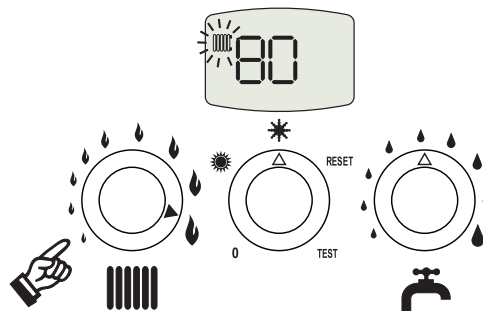


fig. 10





Domestic hot water (DHW) temperature adjustment

Operate the DHW knob (detail 2 - fig. 1) to set the temperature between 40°C (min.) and 55°C (max.);

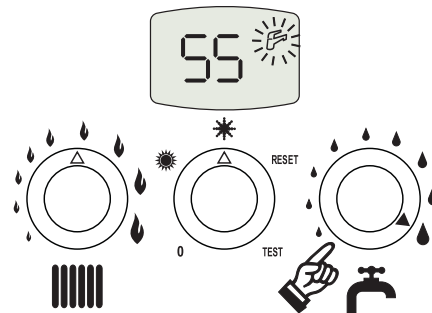


fig. 11

Room temperature adjustment (with optional room thermostat)

Using the room thermostat, set the temperature desired in the rooms. If the room thermostat is not installed the boiler will keep the heating system at its setpoint temperature.

Room temperature adjustment (with optional remote timer control)

Using the remote timer control, set the temperature desired in the rooms. The boiler unit will set the system water according to the required room temperature. For information on the remote timer control, please refer to its user's manual.

ECO/COMFORT selection

The unit is equipped with a function that ensures a high domestic hot water delivery speed and maximum comfort for the user. When the device is activated (COMFORT mode), the water contained in the boiler is kept hot, therefore ensuring immediate availability of hot water from the boiler on opening the tap, thus avoiding waiting times.

The device can be deactivated by the user (ECO mode) by turning the selector (detail 3 - fig. 1) to the RESET position for 2 seconds and then to ❄️ (winter) or ☀️ (summer). To activate COMFORT mode, turn the selector (detail 3 - fig. 1) to RESET again for 2 seconds and then to ❄️ (winter) or ☀️ (summer).

Sliding temperature

When the optional outdoor sensor is installed, the boiler adjustment system works with "Sliding Temperature". In this mode, the temperature of the heating system is adjusted according outside weather conditions, in order to ensure high comfort and energy saving throughout the year. In particular, as the outside temperature increases the system delivery temperature decreases according to a determinate "compensation curve".

With the Sliding Temperature adjustment, the temperature set with the heating knob (detail 1 - fig. 1) becomes the maximum system delivery temperature. It is advisable to set a maximum value to allow system adjustment throughout its useful operating range.

The boiler must be adjusted at the time of installation by qualified personnel. Possible adjustments can in any case be made by the user to improve comfort.



Compensation curve and curve shift

Turn the selector (detail 3 - fig. 1) to RESET for 5 seconds and then to ❄️ (winter) or ☀️ (summer) and "CU" will be displayed.

Operate the DHW knob (detail 2 - fig. 1) to adjust the required curve from 1 to 10 according to the characteristic (fig. 14).

By setting the curve to 0 sliding temperature adjustment is deactivated.

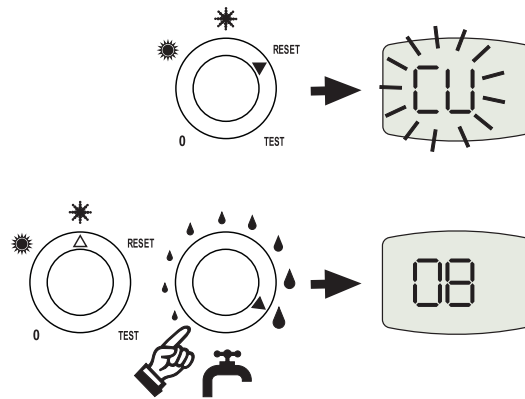


fig. 12 - Compensation curve

Turn the selector (detail 3 - fig. 1) to RESET for 1 second and then to ❄️ (winter) or ☀️ (summer) to exit compensation curve setting and "CU" will be displayed again.

Turn the heating knob (detail 1 - fig. 1) clockwise and "OF" will be displayed.

Operate the DHW knob (detail 2 - fig. 1) to adjust the curve shift (fig. 15).

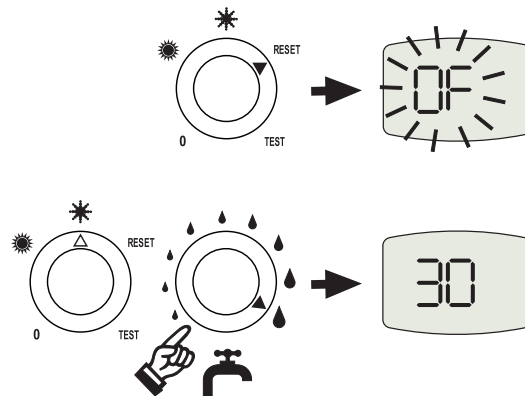


fig. 13 - Parallel curve shift

Turn the selector (detail 3 - fig. 1) to RESET for 5 seconds and then to ❄️ (winter) or ☀️ (summer) to exit parallel curve adjustment mode.





If the room temperature is lower than the required value, it is advisable to set a higher order curve and vice versa. Proceed by increasing or decreasing in steps of one and check the result in the room.

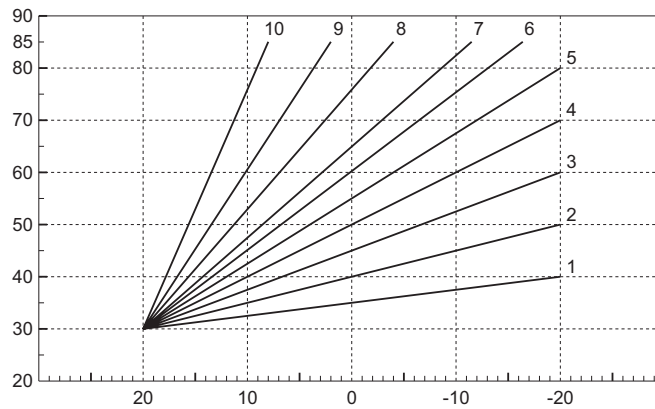


fig. 14 - Compensation curves

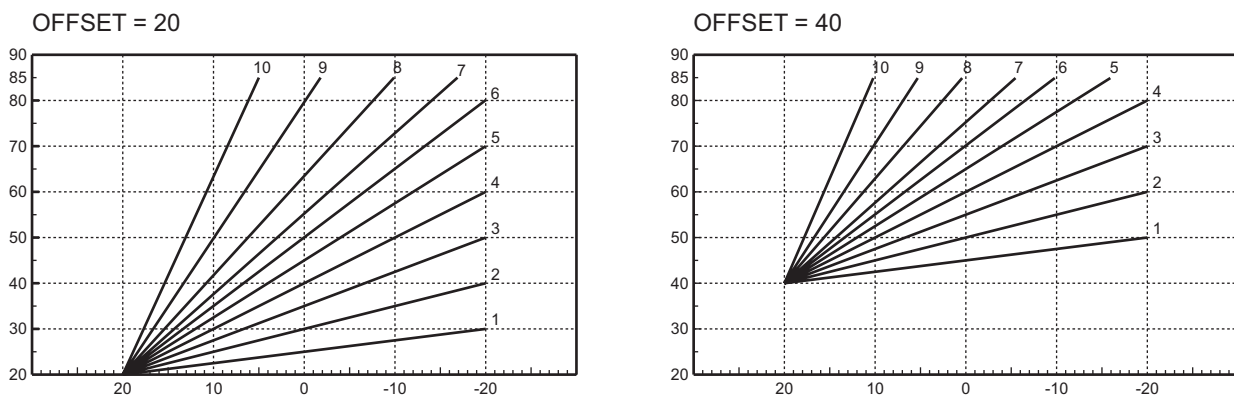


fig. 15 - Example of parallel compensation curve shift



If the Remote Timer Control (optional) is connected to the boiler, the above adjustments are managed according to that given in table 1.

Table. 1

Heating temperature adjustment	Adjustment can only be carried out from the Remote Timer Control menu.
DHW temperature adjustment	Adjustment can only be carried out from the Remote Timer Control menu.
Summer/Winter changeover	Summer mode has priority over a possible heating demand from the Remote Timer Control.
Eco/Comfort selection	On disabling DHW from the Remote Timer Control menu, the boiler selects Economy mode. In this condition, selection from the boiler panel is not possible.
	On enabling DHW from the Remote Timer Control menu, the boiler selects Comfort mode. In this condition, selection from the boiler panel is possible.
Sliding Temperature	Both the Remote Timer Control and the boiler card manage Sliding Temperature adjustment: the boiler card Sliding Temperature has priority.

Water system pressure adjustment

The filling pressure with system cold, read on the boiler water gauge, must be approx. 1.0 bar. If the system pressure falls to values below minimum, the boiler card will activate fault F37 (fig. 16).

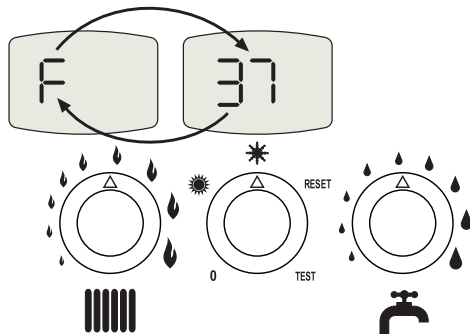


fig. 16 - Low system pressure fault

Operate the filling cock (detail 1 - fig. 17) and bring the system pressure to a value above 1.0 bar.

A pressure gauge (detail 145 - fig. 29) on the bottom front panel of the boiler displays the pressure even if the unit is not powered.

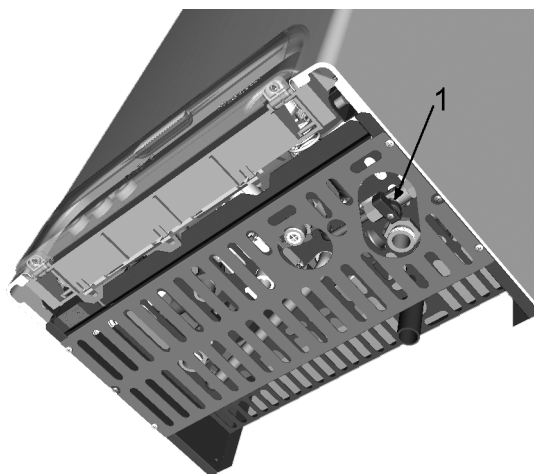



fig. 17 - Filling cock

 Once the system pressure is restored, the boiler will activate the 120-second air venting cycle (AIR PURGE function) indicated on the display by FH.

At the end of the operation always close the filling cock (detail 1 - fig. 17)



2. Installation

2.1 General Instructions

BOILER INSTALLATION MUST ONLY BE PERFORMED BY QUALIFIED PERSONNEL, IN ACCORDANCE WITH ALL THE INSTRUCTIONS GIVEN IN THIS TECHNICAL MANUAL, THE PROVISIONS OF CURRENT LAW, THE PRESCRIPTIONS OF NATIONAL AND LOCAL STANDARDS AND THE RULES OF PROPER WORKMANSHIP.


2.2 Place of installation

The combustion circuit is sealed with respect to the place of installation and therefore the unit can be installed in any room. However, the place of installation must be sufficiently ventilated to prevent the creation of dangerous conditions in case of even small gas leaks. This safety measure is required by EEC Directive no. 90/396 for all gas units, including so-called sealed chamber types.

The unit is suitable for operation in a partially protected place in conformity with EN 297 pr A6, with minimum temperature -5°C. If equipped with the special antifreeze kit it can be used with minimum temperature as low as -15°C. It is advisable to install the boiler under the slope of a roof, inside a balcony or in a sheltered recess.


Therefore the place of installation must be free of dust, flammable materials or objects, and corrosive gases.

The boiler is arranged for wall mounting; by request a metal template is available for marking the drilling points on the wall. The wall fixing must ensure a stable and effective support for the generator.

 If the unit is enclosed in a cabinet or mounted alongside, a space must be provided for removing the casing and for normal maintenance operations.

2.3 Plumbing connections

The heating capacity of the unit must be previously established by calculating the building's heat requirement according to current regulations. The system must be provided with all the components for correct and regular operation. It is advisable to install on-off valves between the boiler and heating system allowing the boiler to be isolated from the system if necessary.

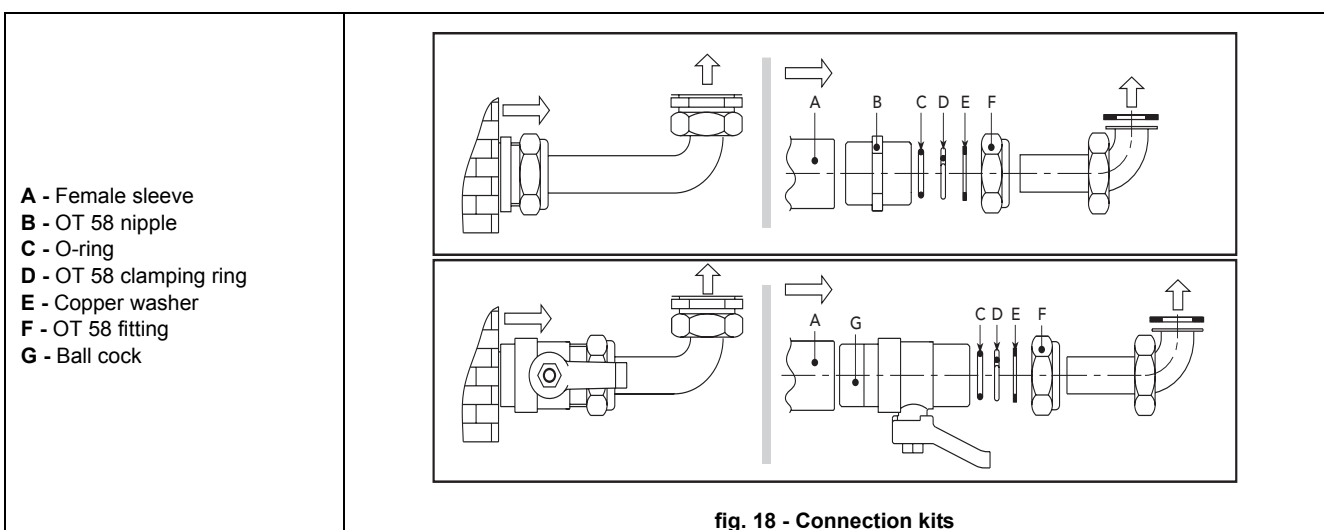
 The safety valve discharge must be connected to a funnel or collection pipe, to prevent water spurting onto the floor in case of overpressure in the heating circuit. Otherwise, if the discharge valve cuts in and floods the room, the boiler manufacturer cannot be held liable.

Do not use the water system pipes to earth electrical appliances.

Before installation, carefully wash all the pipes of the system to remove any residuals or impurities that could affect proper operation of the unit.

Carry out the relevant connections according to the diagram in sec. 4.1 and the symbols given on the unit.

The connection kits shown in the figure below (fig. 18) are supplied standard





System water characteristics

In the presence of water harder than 25° Fr (1°F = 10ppm CaCO₃), the use of suitably treated water is advisable in order to avoid possible scaling in the boiler. The treatment must not in any case reduce the hardness to values below 15°F (Decree 236/88 for uses of water intended for human consumption). Water treatment is indispensable in the case of very large systems or with frequent replenishing of water in the system. If partial or total emptying of the system becomes necessary in these cases, it is advisable to refill it with treated water.

Antifreeze system, antifreeze fluids, additives and inhibitors

The boiler is equipped with an antifreeze system that turns on the boiler in heating mode when the system delivery water temperature falls under 6°C. The device will not come on if the electricity and/or gas supply to the unit are cut off. If it becomes necessary, it is permissible to use antifreeze fluid, additives and inhibitors only if the manufacturer of these fluids or additives guarantees they are suitable for this use and cause no damage to the heat exchanger or other components and/or materials of the boiler unit and system. It is prohibited to use generic antifreeze fluid, additives or inhibitors that are not expressly suited for use in heating systems and compatible with the materials of the boiler unit and system.

Antifreeze kit for outdoor installation (optional)

In case of installation in a partially protected place, the boiler must be equipped with the special antifreeze kit for protecting the DHW circuit. The kit comprises a thermostat (A fig. 19) and four electric heaters (R... fig. 19). Connect the kit to the electronic board as shown in the wiring diagram (see fig. 31). Position the thermostat and heaters on the DHW circuit pipes as shown in the following diagram.

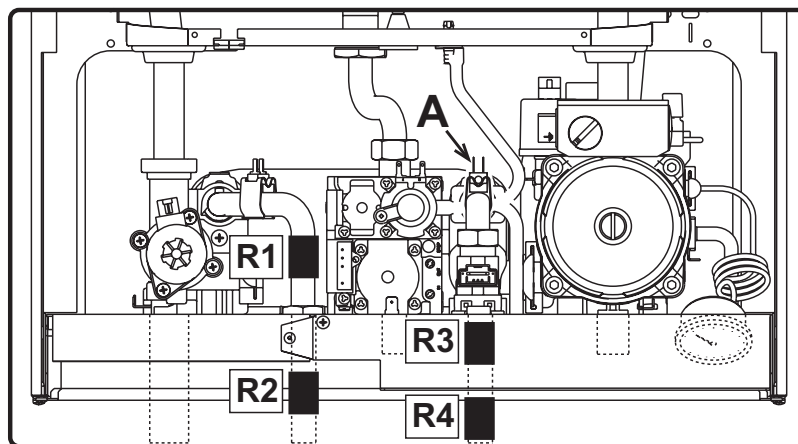


fig. 19 - Positioning of antifreeze thermostat and heaters

2.4 Gas connection



Before making the connection, ensure that the unit is arranged for operation with the type of fuel available and carefully clean all the pipes of the gas system to remove any residues that could affect good functioning of the boiler.

The gas must be connected to the relative connector (see fig. 28) in conformity with current standards, with rigid metal pipes or with continuous flexible s/steel wall tubing, placing a gas cock between the system and the boiler. Make sure that all the gas connections are tight. The capacity of the gas meter must be sufficient for the simultaneous use of all equipment connected to it. The diameter of the gas pipe leaving the boiler does not determine the diameter of the pipe between the unit and the meter; it must be chosen according to its length and loss of head, in conformity with current standards.



Do not use the gas pipes to earth electrical appliances.



2.5 Electrical connections

Connection to the electrical grid



The unit's electrical safety is only guaranteed when correctly connected to an efficient earthing system executed according to current safety standards. Have the efficiency and suitability of the earthing system checked by professionally qualified personnel. The manufacturer is not responsible for any damage caused by failure to earth the system. Also make sure that the electrical system is adequate for the maximum power absorbed by the unit, as specified on the boiler dataplate.

The boiler is prewired and provided with a Y-cable and plug for connection to the electricity line. The connections to the grid must be made with a permanent connection and equipped with a bipolar switch whose contacts have a minimum opening of at least 3 mm, interposing fuses of max. 3A between the boiler and the line. It is important to respect the polarities (LINE: brown wire / NEUTRAL: blue wire / EARTH: yellow-green wire) in making connections to the electrical line. During installation or when changing the power cable, the earth wire must be left 2 cm longer than the others.



The user must never change the unit's power cable. If the cable gets damaged, switch off the unit and have it changed solely by professionally qualified personnel. If changing the electric power cable, use solely "HAR H05 VV-F" 3x0.75 mm² cable with a maximum outside diameter of 8 mm.

Room thermostat (optional)



IMPORTANT: THE ROOM THERMOSTAT MUST HAVE VOLTAGE-FREE CONTACTS. CONNECTING 230 V TO THE ROOM THERMOSTAT TERMINALS WILL PERMANENTLY DAMAGE THE ELECTRONIC BOARD.

When connecting time controls or a timer, do not take the power supply for these devices from their breaking contacts. Their power supply must be by means of direct connection from the mains or with batteries, depending on the kind of device.

Accessing the electrical terminal board

The terminal board is located at the bottom of the boiler and can be accessed after removing the protection grille (see fig. 20)

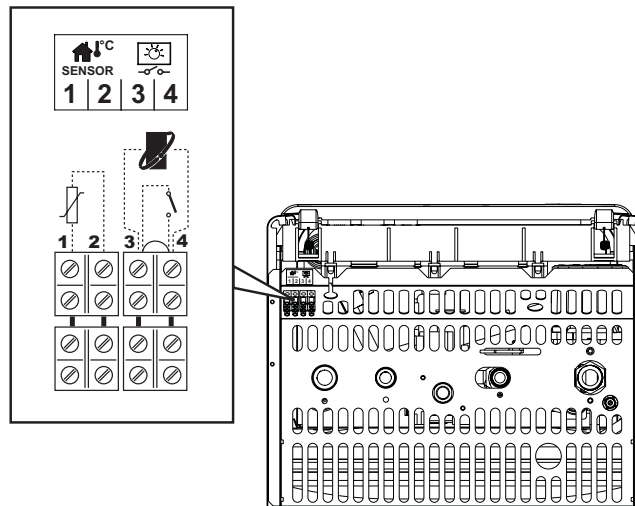


fig. 20 - Accessing the terminal board

- 1-2 External sensor
- 3-4 Room thermostat / Remote timer control (Opentherm)

2.6 Fume pipes

Instructions

This unit is a "C type" with **sealed chamber** and forced draught, the air inlet and fume exhaust must be connected to one of the exhaust/inlet systems indicated below. Before proceeding with installation, make sure the fume pipes do not exceed the maximum permissible lengths.



This C-type unit must be installed using the inlet and fume exhaust pipes supplied by the manufacturer in accordance with UNI-CIG 7129/92. Failure to use them automatically invalidates any warranty and liability of the manufacturer.

Diaphragms

Boiler operation requires the diaphragms supplied with the unit to be fitted according to the indications given in the following tables and diagrams.

Choice of diaphragm using coaxial pipes		
Type	Length up to:	Diaphragm to use
Coaxial 60/100	1 bend + 1 metre	Ø 84 external
	1 bend + 3 metre	No diaphragm

Choice of diaphragm using separate pipes		
Pipe length calculated in linear metres		Diaphragm to use
Min.	Max.	
0 m	20 m	Ø 50 internal
20 m	35 m	No diaphragm

To replace the diaphragm:

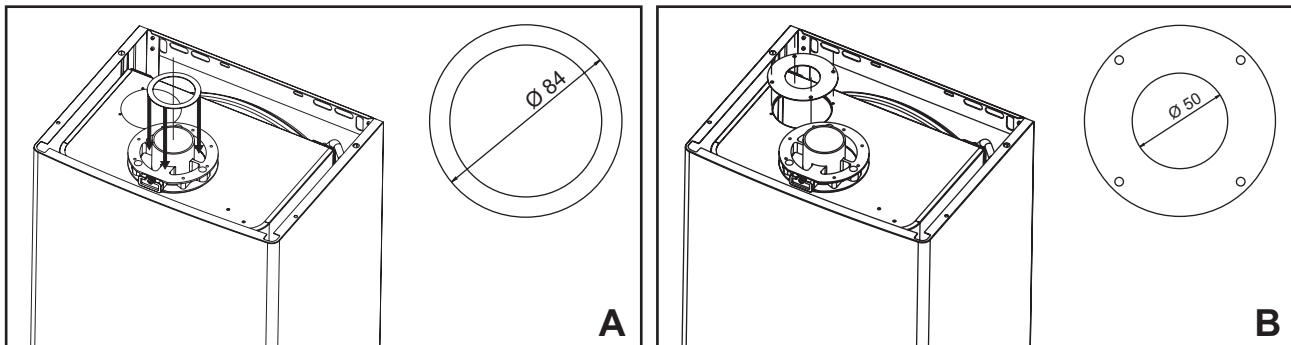


fig. 21 - Replacing the diaphragm

A - Diaphragm for coaxial pipes

Insert the diaphragm on the Ø60 aluminium pipe section of the top flange on the boiler

B - Diaphragm for separate pipes

Insert the diaphragm under the air inlet Ø80 flanged pipe section



Connection with coaxial pipes

Fit the concentric bend, positioning it in the required direction, insert the seal on it and install the diaphragm (when necessary). Fit the fume exhaust and inlet pipes, respecting the measurements given in the respective installation diagram. The fume exhaust must be kept sloping slightly towards the outside.

Max. length CONCENTRIC EXHAUST 3 m + bend

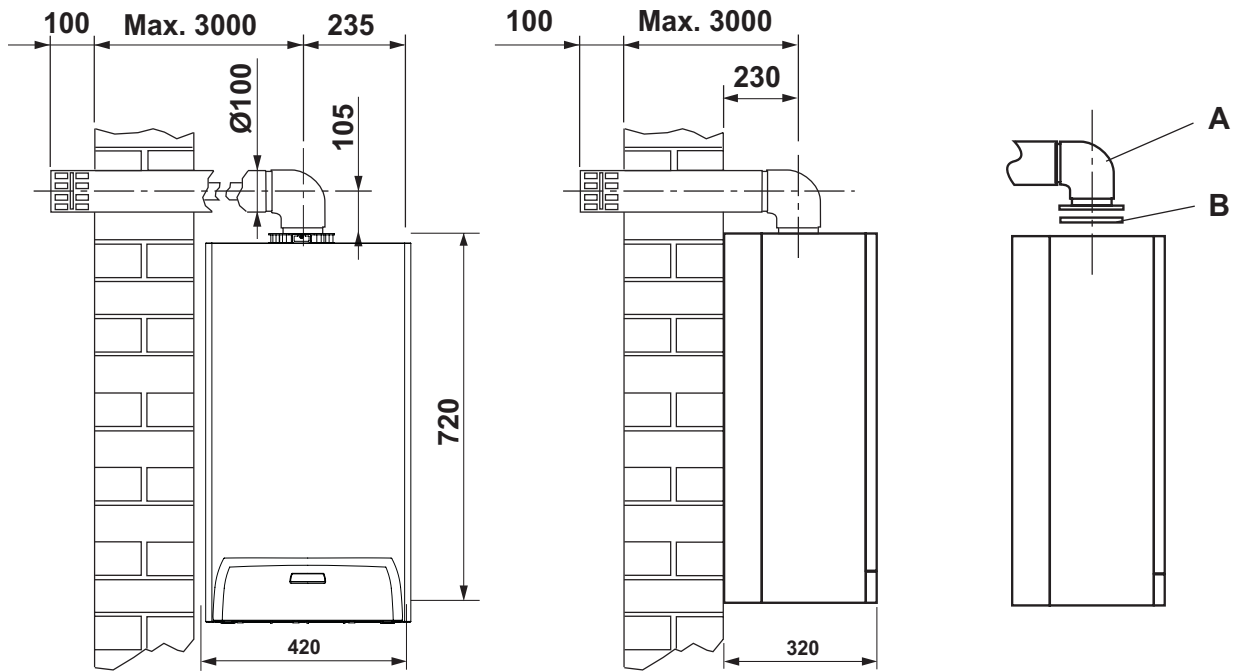


fig. 22

- A Exhaust
- B Fume diaphragm

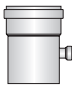


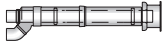
Connection with separate pipes

1. Establish the complete layout of the system of split flues, including accessories and outlet terminals.
2. Consult the following table and identify the losses in m_{eq} of every component, according to the installation position.
3. Check that the sum total of losses is less than or equal to the maximum permissible value: $35 m_{eq}$.

Accessories and pipe losses tables

Component	Drawing	Losses m_{eq}		
		Inlet	Vertical exhaust	Horizontal exhaust
Ø80 accessories				
Ø80 male-female pipe		1	1	2
Ø80 45° bend		1.2	2.2	
Ø80 90° male-female bend		1.5	2.5	



Accessories and pipe losses tables				
Component	Drawing	Losses m_{eq}		
		Inlet	Vertical exhaust	Horizontal exhaust
Ø80 accessories				
Condensate collection bell coupling		/	3	/
Ø80 fume antiwind grille		/	/	5
Ø80 air inlet protection terminal		2	/	/
80/125 roof exhaust + reduction Tee for separate pipes		/	12	

Remove the air inlet closing plug. Fit the two Ø80 flanged pipe sections, with respective seals. If necessary, install the diaphragm under the air inlet pipe section.

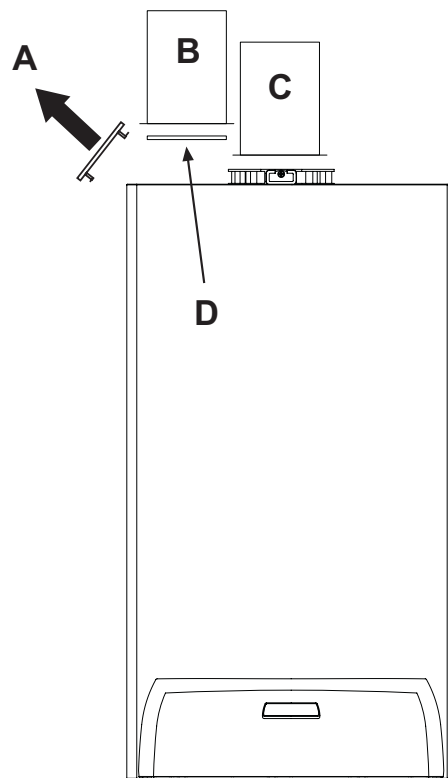


fig. 23 - Connection with separate pipes

- A** Plug
 - B** Air
 - C** Fumes
 - D** Air diaphragm
- ** Ø80 AIR INLET



Only use the Lamborghini Caloreclima inlet/fume exhaust kit.



3. Service and maintenance

All adjustment, conversion, start-up and maintenance operations described below must only be carried out by Qualified Personnel (meeting the professional technical requirements prescribed by current regulations) such as those of the Local After-Sales Technical Service.

LAMBORGHINI declines any liability for damage and/or injury caused by unqualified and unauthorised people tampering with the unit.

3.1 Adjustments

Gas supply conversion

The unit can operate on Natural Gas or LPG and is factory-set for use with one of these two gases, as clearly shown on the packing and on the dataplate. Whenever a different gas to that for which the unit is arranged has to be used, a conversion kit will be required, proceeding as follows:

1. Replace the nozzles at the main burner, fitting the nozzles specified in the technical data table in sec. 4.4, according to the type of gas used
2. Modify the parameter for the type of gas:
 - Switch the boiler to standby mode
 - Turn the selector (detail 3 - fig. 1) to RESET for 10 seconds: the display shows "TS" flashing.
 - Turn the selector (detail 3 - fig. 1) to RESET for 1 second: the display shows "P01"
 - Turn the DHW knob (detail 2 - fig. 1) to set the parameter 00 (for operation with natural gas) or 01 (for operation with LPG).
 - Turn the selector (detail 3 - fig. 1) to RESET for 10 seconds
 - The boiler will return to standby mode
3. Adjust the minimum and maximum pressures at the burner (refer to the relevant section), setting the values given in the technical data table for the type of gas used
4. Apply the sticker contained in the conversion kit, near the dataplate as proof of the conversion.

TEST mode activation

Turn the selector (detail 3 - fig. 1) to the **TEST** position to activate **TEST** mode. The boiler lights up at maximum power. The heating (detail 5 - fig. 1) and DHW symbols (detail 6 - fig. 1) flash on the display; the temperature of the heating sensor will be displayed.

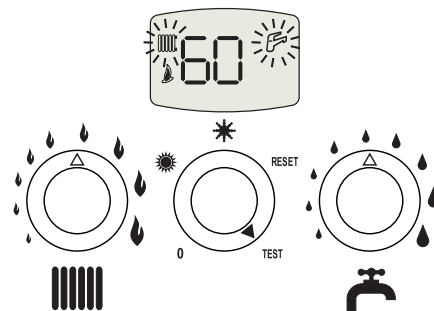


fig. 24 - TEST mode (heating power = 100%)

To deactivate TEST mode, turn the selector (detail 3 - fig. 1) to a different position from **TEST**. In any case, the TEST mode is automatically deactivated after 15 minutes.



Burner pressure adjustment

Since this unit has flame modulation, there are two fixed pressure values: the minimum and maximum, which must be those given in the technical data table according to the type of gas.

- Connect a suitable pressure gauge to the pressure point "B" located downstream of the gas valve.
- Disconnect the pressure compensation tube "H".
- Remove the protection cap "D".
- Operate the boiler in TEST mode, turning the selector to TEST.
- Adjust the maximum pressure with the screw "G", turning it clockwise to increase and anticlockwise to decrease the pressure.
- Disconnect one of the two faston connectors from the modureg "C" on the gas valve.
- Adjust the minimum pressure with the screw "E", turning it clockwise to decrease and anticlockwise to increase the pressure.
- Refit the faston connector removed from the modureg on the gas valve.
- Make sure the maximum pressure has not changed.
- Reconnect the pressure compensation tube "H".
- Refit the protection cap "D".
- To end TEST mode, turn the selector to a different position from TEST or wait 15 minutes.

 **After checking or adjusting the pressure, make sure to seal the adjustment screw with paint or a specific seal.**

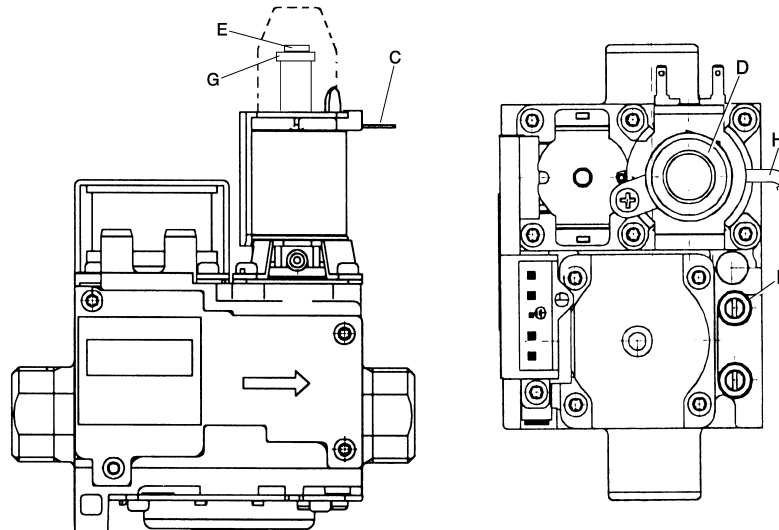


fig. 25 - Gas valve

- B** Pressure point downstream
- E** Minimum pressure adjustment
- H** Compensation tube
- C** Modureg cable
- G** Maximum pressure adjustment
- D** Safety cap

Heating power adjustment

Refer to the Service Menu section.

Lighting power adjustment

Refer to the Service Menu section.





Service Menu

The card Service Menu is accessed by turning the selector (detail 3 - fig. 1) to RESET for 10 seconds and then to ❄️ (winter) or ☀️ (summer). Use the heating knob (detail 1 - fig. 1) to select "tS", "In", "Hi" or "rE". "tS" means Transparent Parameters Menu, "In" means Information Menu, "Hi" means History Menu, "rE" means History Menu Reset. After selecting the Menu, to access it turn the selector (detail 3 - fig. 1) to RESET for 1 second and then to ❄️ (winter) or ☀️ (summer).

"tS" - Transparent Parameters Menu

The card has 24 transparent parameters modifiable also from Remote Timer Control (Service Menu):

Table. 2

Remote Control	Card	Description of Transparent Parameters	Range	Default
01	P01	Type of gas selection	0=Natural Gas, 1=LPG	0=Natural Gas
02	P02	Not used	Not modifiable	1
03	P03	Absolute min. power	0-100%	0%
04	P04	Lighting power	0-60%	50%
05	P05	Not used	Not modifiable	0
06	P06	Heating system train	1-20°C/min	5°C/min
07	P07	Post Circulation heating system pump	0-20 minutes	6 min
08	P08	Heating wait time	0-10 minutes	2 minutes
09	P09	Max. heating power	0-100%	100%
10	P10	Pump operation	0=Post Circulation 1=Continuous	0=Post Circulation
11	P11	Pump switching off temperature during Post Circulation	0-100°C	33°C
12	P12	Max. user setpoint in heating	31-85°C	85°C
13	P13	Post Circulation DHW circuit pump	0-255 seconds	30 seconds
14	P14	DHW circuit wait time	0-255 seconds	120 seconds
15	P15	Max. power in hot water production	0-100%	100%
16	P16	Max. user setpoint in hot water production	55-65°C	55°C
17	P17	Comfort activation temperature	0-80°C	40°C
18	P18	Comfort deactivation hysteresis	0-30°C	20°C
19	P19	Burner turning off in hot water production	0=Fixed, 1=Linked to setp., 2= For solar system1, 3= For solar system2	1=Linked to setp.
20	P20	Not used	Not modifiable	4
21	P21	Not used	Not modifiable	8
22	P22	Not used	Not modifiable	0
23	P23	Not used	Not modifiable	0
24	P24	Mains Voltage Frequency	0=50Hz, 1=60Hz	0=50Hz

With the heating knob (detail 1 - fig. 1) it is possible to scroll the list of parameters, in increasing or decreasing order respectively. To modify the value of a parameter just turn the DHW knob (detail 2 - fig. 1): the modification will be automatically saved.

To go back to the Service Menu turn the selector (detail 3 - fig. 1) to RESET for 1 second and then to ❄️ (winter) or ☀️ (summer). To exit the card Service Menu turn the selector (detail 3 - fig. 1) to RESET for 10 seconds and then to ❄️ (winter) or ☀️ (summer).

“In” - Information Menu

The card can display the following information:

Table. 3

t01	Heating NTC sensor (°C)	between 05 and 125 °C
t02	DHW NTC sensor (°C)	between 05 and 125 °C
t03	Not used	--
t04	External NTC sensor (°C)	between -30 and 70 °C (Negative values flash)
t05	Safety NTC sensor (°C)	between 05 and 125 °C
t06	Actual burner power (%)	00%=Min., 100%=Max.
t07	Actual drawing of DHW (Lt_min/10)	00-99 Lt_min/10
t09	Actual system water pressure (bar/10)	00-99 bar/10
t10	Actual ionisation current (uA)	00=burner off

The list of information can be scrolled with the heating knob (detail 1 - fig. 1). In case of a damaged sensor, the card will display the hyphens.

To go back to the Service Menu turn the selector (detail 3 - fig. 1) to RESET for 1 second and then to ❄️ (winter) or ☀️ (summer). To exit the card Service Menu turn the selector (detail 3 - fig. 1) to RESET for 10 seconds and then to ❄️ (winter) or ☀️ (summer).

“Hi” - History Menu

The microprocessor can store the last 10 boiler faults.

The Historical datum H1 represents the most recent fault occurring whereas the Historical datum H10 represents the least recent. The codes of the faults saved are also displayed in the relevant menu of the Opentherm remote control.

The list of faults can be scrolled with the heating knob (detail 1 - fig. 1).

Table. 4

H1	Fault code
H2	Fault code
H3	Fault code
H4	Fault code
H5	Fault code
H6	Fault code
H7	Fault code
H8	Fault code
H9	Fault code
H10	Fault code

To go back to the Service Menu just turn the selector (detail 3 - fig. 1) to RESET for 1 second and then to ❄️ (winter) or ☀️ (summer). To exit the card Service Menu turn the selector (detail 3 - fig. 1) to RESET for 10 seconds and then to ❄️ (winter) or ☀️ (summer).

“rE” - Reset History

Turn the selector (detail 3 - fig. 1) to RESET for 3 seconds and then to ❄️ (winter) or ☀️ (summer) to cancel all the faults stored in the History Menu: the card will automatically exit the Service Menu, in order to confirm the operation.

To go back to the Service Menu just turn the selector (detail 3 - fig. 1) to RESET for 1 second and then to ❄️ (winter) or ☀️ (summer).





3.2 Start-up



Checks to be made at first lighting, and after all maintenance operations involving disconnection from the systems or an intervention on safety devices or parts of the boiler:

Before lighting the boiler

- Open any on-off valves between the boiler and the systems.
- Check the tightness of the gas system, proceeding with caution and using a soap and water solution to detect any leaks in connections.
- Check the correct preloading of the expansion tank (ref. sec. 4.4)
- Fill the water system and make sure that all air contained in the boiler and the system has been vented by opening the air vent valve on the boiler and any vent valves on the system.
- Make sure there are no water leaks in the system, hot water circuits, connections or boiler.
- Check the correct connection of the electric system and the functioning of the earth system. |
- Check that the gas pressure value for heating is as required.
- Make sure there are no flammable liquids or materials in the immediate vicinity of the boiler

Checks during operation

- Ignite the appliance as described in sec. 1.3.
- Check the airtightness of the fuel circuit and water systems.
- Check the efficiency of the flue and air-fume ducts while the boiler is working.
- Check that the water is circulating properly between the boiler and the systems.
- Make sure that the gas valve modulates correctly in both the heating and hot water production phases.
- Check the proper ignition of the boiler by performing various tests, turning it on and off with the room thermostat or remote control.
- Make sure that the fuel consumption indicated on the meter corresponds to that given in the technical data table in sec. 4.4.
- Make sure that with no call for heating the burner correctly ignites on opening a hot water tap. Check that during heating operation, on opening a hot water tap, the heating circulator stops and there is a regular production of hot water.
- Check the parameters are programmed correctly and perform any required customization (compensation curve, power, temperatures, etc.)

3.3 Maintenance

Periodical check

To ensure correct appliance operation over time, have qualified personnel perform a yearly check, providing for the following:

- The control and safety devices (gas valve, flow meter, thermostats, etc.) must function correctly.
- The unit's fume exhaust system must be perfectly efficient.
(Sealed chamber boiler: fan, pressure switch, etc. - The sealed chamber must be tight: gaskets, cable glands, etc.)
(Open chamber boiler: anti-backflow device, fume thermostat, etc.)
- The air/fume terminal and ducts must be free of obstructions and leaks
- The burner and exchanger must be clean and free of deposits. Do not use chemical products or wire brushes to clean.
- The electrodes must be free of scale and properly positioned.
- The gas and water systems must be tight.
- The water pressure in the cold water system must be about 1 bar; otherwise bring it to that value.
- The circulating pump must not be blocked.
- The expansion tank must be filled.
- The gas flow and pressure must correspond to that given in the respective tables.



The boiler shell, control panel and aesthetic parts can be cleaned with a soft damp cloth, possibly soaked in soapy water. Do not use abrasive detergents or solvents.



Opening the casing

To open the boiler casing:

- 1 Undo the four screws **A**
- 2 Lower the door
- 3 Lift and remove the casing **B**



Before carrying out any operation inside the boiler, disconnect the electrical power supply and close the gas cock upstream.

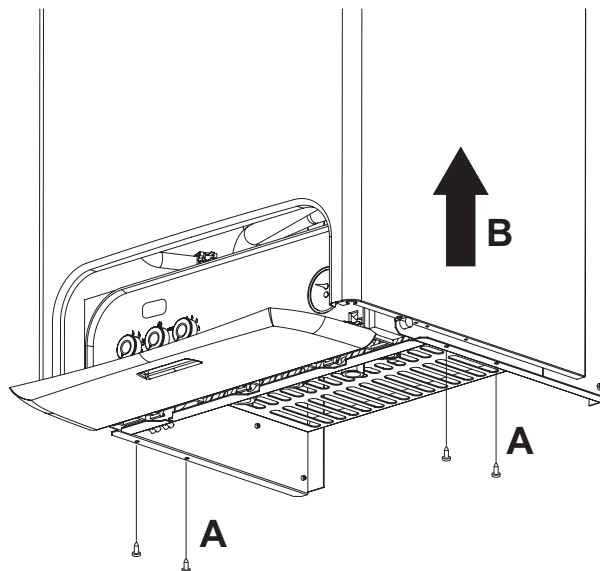


fig. 26

Combustion analysis

Two sampling points have been provided at the top of the boiler, one for fumes and the other for air.

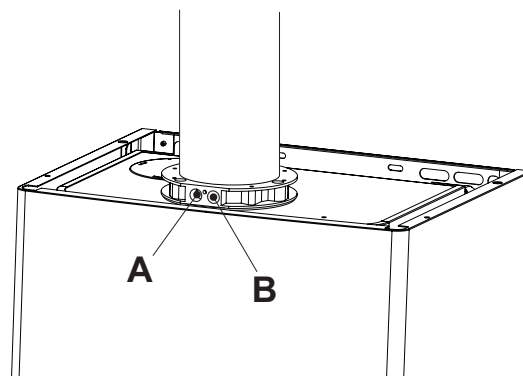


fig. 27 - Combustion analysis

- A** AIR sampling point
B FUME sampling point

To take samples:

1. Insert the probes up to the stop.
2. Open a hot water tap.
3. Adjust the domestic hot water temperature to maximum.
4. Wait 10-15 minutes for the boiler to stabilise.
5. Take the measurement.



Analyses made with an unstabilised boiler can cause measurement errors.





3.4 Troubleshooting

Diagnostics

The boiler is equipped with an advanced self-diagnosis system. In case of a boiler anomaly, the display will flash together with the fault symbol (detail 22 - fig. 1) indicating the fault code.

There are faults that cause permanent shutdowns (marked with the letter "A"): to restore operation just turn the selector (detail 3 - fig. 1) to RESET (detail 8 - fig. 1) for 1 second or use the RESET on the Remote Timer Control (optional) if installed; if the boiler fails to start, it is necessary to eliminate the fault indicated by the operation LEDs.

Other faults cause temporary shutdowns (marked with the letter "F" with operation automatically restored as soon as the value returns within the boiler's normal operating range.

Table. 5 - Fault list

Fault code	Fault	Possible cause	Cure
A01	No burner ignition	No gas	Check the regular gas flow to the boiler and that the air has been removed from the pipes
		Ignition/detection electrode fault	Check the wiring of the electrode and that it is correctly positioned and free of any deposits
		Faulty gas valve	Check and replace the gas valve
		Lighting power too low	Adjust the lighting power
A02	Flame present signal with burner off	Electrode fault	Check the ionisation electrode wiring
		Card fault	Check the card
A03	Overtemperature protection intervention	Heating sensor damaged	Check correct positioning and operation of the heating sensor
		No water circulation in system	Check the circulating pump
		Air in system	Vent the system
F05	Air pressure switch (fails to close contacts within 20 sec. of fan activation)	Air pressure switch contact open	Check the thermostat
		Air pressure switch wiring disconnected	Check the wiring
		Flue not correctly sized or obstructed	Replace the flue
A06	No flame after ignition phase	Low pressure in gas system	Check the gas pressure
		Burner minimum pressure setting	Check the pressures
F10	Delivery sensor 1 fault	Sensor damaged	Check the wiring or replace the sensor
		Wiring shorted	
		Wiring disconnected	
F11	DHW circuit sensor fault	Sensor damaged	Check the wiring or replace the sensor
		Wiring shorted	
		Wiring disconnected	
F14	Delivery sensor 2 fault	Sensor damaged	Check the wiring or replace the sensor
		Wiring shorted	
		Wiring disconnected	
F34	Power supply voltage under 170V.	Electric mains trouble	Check the electrical system
F35	Mains frequency fault	Electric mains trouble	Check the electrical system
F37	Incorrect system water pressure	System empty	Fill the system
		Water pressure switch not connected or damaged	Check the sensor
F39	External probe fault	Probe damaged or wiring shorted	Check the wiring or replace the sensor
		Probe disconnected after activating sliding temperature	Reconnect the external probe or disable the sliding temperature

Fault code	Fault	Possible cause	Cure
A41	Sensor positioning	Delivery sensor disconnected from pipe	Check correct positioning and operation of the heating sensor
F42	Heating sensor fault	Sensor damaged	Replace the sensor
F43	Exchanger protection intervention	No H ₂ O circulating in system	Check the circulating pump
		Air in the system	Vent the system
F50	Modureg fault	Wiring disconnected	Check the wiring





4. Technical characteristics and data

4.1 Dimensions and connections

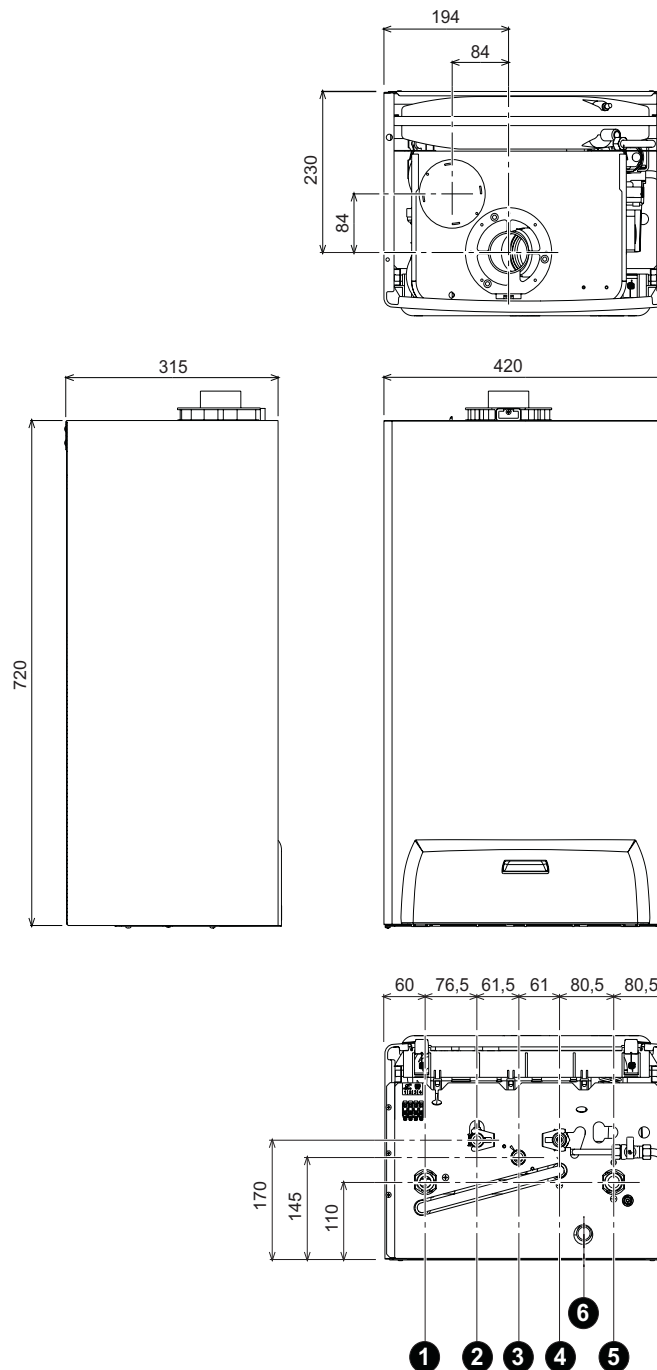


fig. 28 - Dimensions and connections

- 1 = Heating system delivery
- 2 = DHW outlet
- 3 = Gas inlet
- 4 = DHW inlet
- 5 = Heating system return
- 6 = Safety valve discharge



4.2 General view and main components

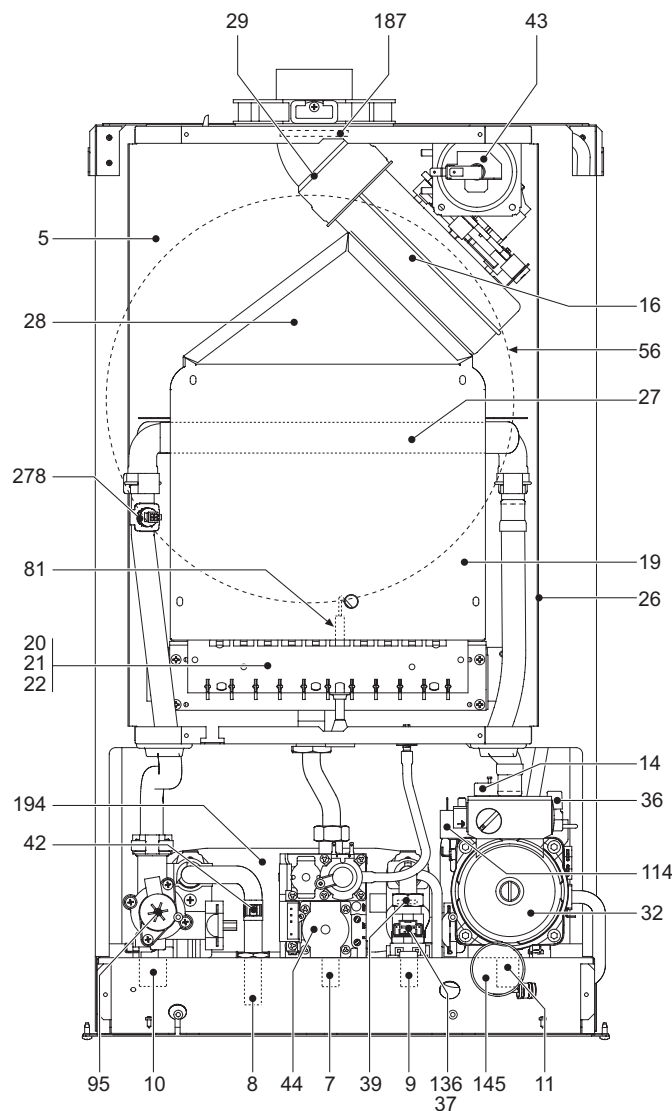


fig. 29 - General view

- | | | | |
|-----------|--|------------|----------------------------------|
| 5 | Sealed chamber | 37 | Water inlet filter |
| 7 | Gas inlet | 39 | Flow regulator |
| 8 | DHW outlet | 42 | DHW temperature sensor |
| 9 | DHW inlet | 43 | Air pressure switch |
| 10 | System delivery | 44 | Gas valve |
| 11 | System return | 56 | Expansion tank |
| 14 | Safety valve | 81 | Ignition and detection electrode |
| 16 | Fan | 95 | Diverter valve |
| 19 | Combustion chamber | 114 | Water pressure switch |
| 20 | Burner assembly | 136 | Flow meter |
| 21 | Main nozzle | 145 | Pressure gauge |
| 22 | Burner | 187 | Fume diaphragm |
| 26 | Combustion chamber insulation | 194 | Exchanger |
| 27 | Copper exchanger for heating and hot water | 278 | Double sensor (Safety + Heating) |
| 28 | Fume manifold | | |
| 29 | Fume outlet manifold | | |
| 32 | Heating circulating pump | | |
| 36 | Automatic air vent | | |





4.3 Plumbing circuit

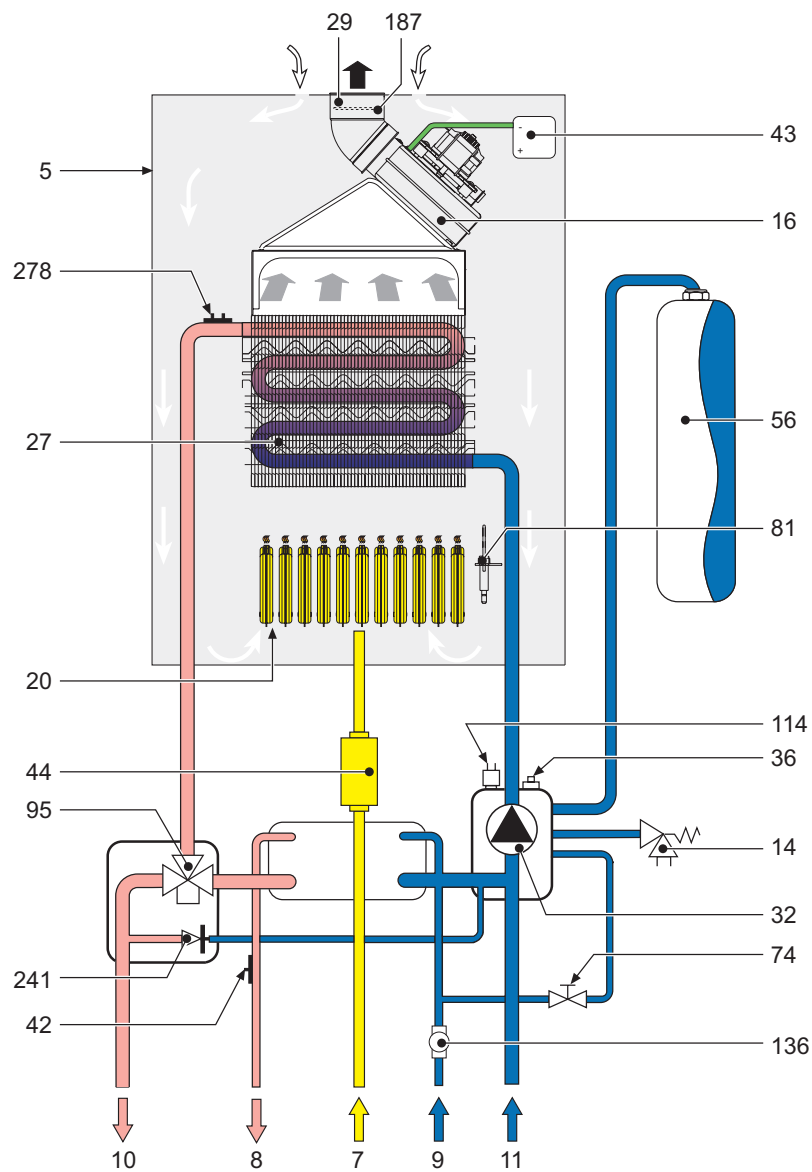


fig. 30 - Plumbing circuit

- | | | | |
|-----------|--|------------|----------------------------------|
| 5 | Sealed chamber | 44 | Gas valve |
| 7 | Gas inlet | 56 | Expansion tank |
| 8 | DHW outlet | 74 | System filling cock |
| 9 | DHW inlet | 81 | Ignition and detection electrode |
| 10 | System delivery | 95 | Diverter valve |
| 11 | System return | 114 | Water pressure switch |
| 14 | Safety valve | 136 | Flow meter |
| 16 | Fan | 187 | Fume diaphragm |
| 20 | Burner assembly | 241 | Automatic by-pass |
| 27 | Copper exchanger for heating and hot water | 278 | Double sensor (Safety + Heating) |
| 29 | Fume outlet manifold | | |
| 32 | Heating circulating pump | | |
| 36 | Automatic air vent | | |
| 42 | DHW temperature sensor | | |
| 43 | Air pressure switch | | |



4.4 Technical data table

The column on the right gives the abbreviation used on the technical dataplate.

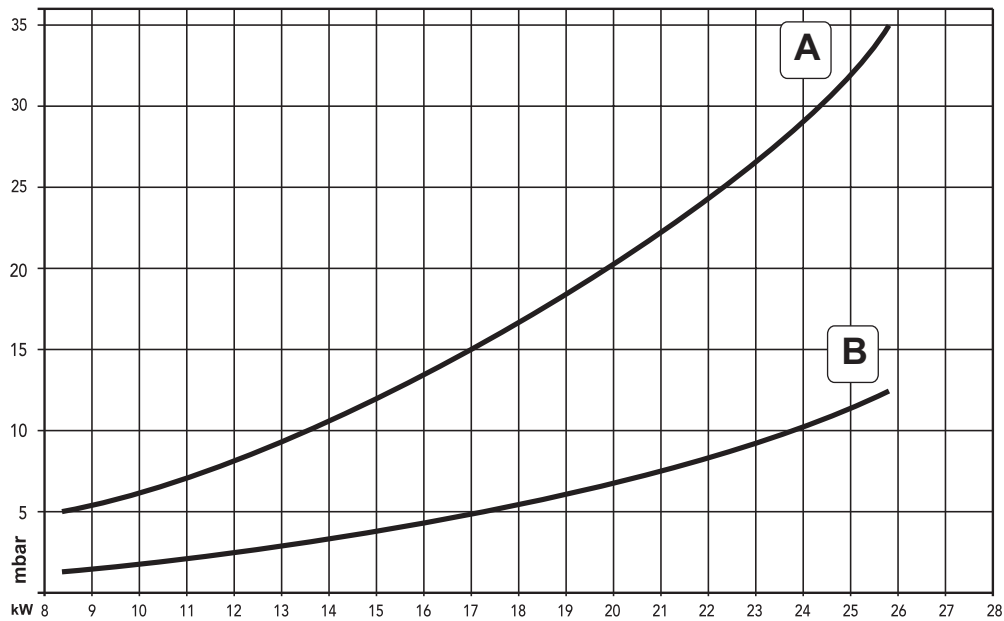
Data	Unit	Value	
Max. heating capacity	kW	25.8	(Q)
Min. heating capacity	kW	8.3	(Q)
Max. Heat Output in heating	kW	24.0	(P)
Min. Heat Output in heating	kW	7.2	(P)
Max. Heat Output in hot water production	kW	24.0	
Min. Heat Output in hot water production	kW	7.2	
Burner nozzles G20	no. x Ø	11 x 1.35	
Gas supply pressure G20	mbar	20	
Max. pressure downstream of gas valve (G20)	mbar	12.0	
Min. pressure downstream of gas valve (G20)	mbar	1.5	
Max. gas delivery G20	m ³ /h	2.73	
Min. gas delivery G20	m ³ /h	0.88	
Burner nozzles G31	no. x Ø	11 x 0.79	
Gas supply pressure G31	mbar	37	
Max. pressure downstream of gas valve (G31)	mbar	35.0	
Min. pressure downstream of gas valve (G31)	mbar	5.0	
Max. gas delivery G31	kg/h	2.00	
Min. gas delivery G31	kg/h	0.65	

Efficiency class Directive 92/42 EEC	-	★★★	
NOx emission class	-	3 (<150 mg/kWh)	(NOx)
Max. working pressure in heating	bar	3	(PMS)
Min. working pressure in heating	bar	0.8	
Max. heating temperature	°C	90	(tmax)
Heating water content	litres	1.0	
Heating expansion tank capacity	litres	8	
Heating expansion tank pre-filling pressure	bar	1	
Max. working pressure in hot water production	bar	9	(PMW)
Min. working pressure in hot water production	bar	0.25	
Hot water content	litres	0.2	
DHW flowrate Δt 25°C	l/min	13.7	
DHW flowrate Δt 30°C	l/min	11.4	(D)
Protection rating	IP	X5D	
Power supply voltage	V/Hz	230V/50Hz	
Electrical absorption	W	110	
Electrical absorption in hot water production	W	110	
Empty weight	kg	33	
Type of unit		C12-C22-C32-C42-C52- C62-C72-C82-B22	
PIN CE		0461BR0844	



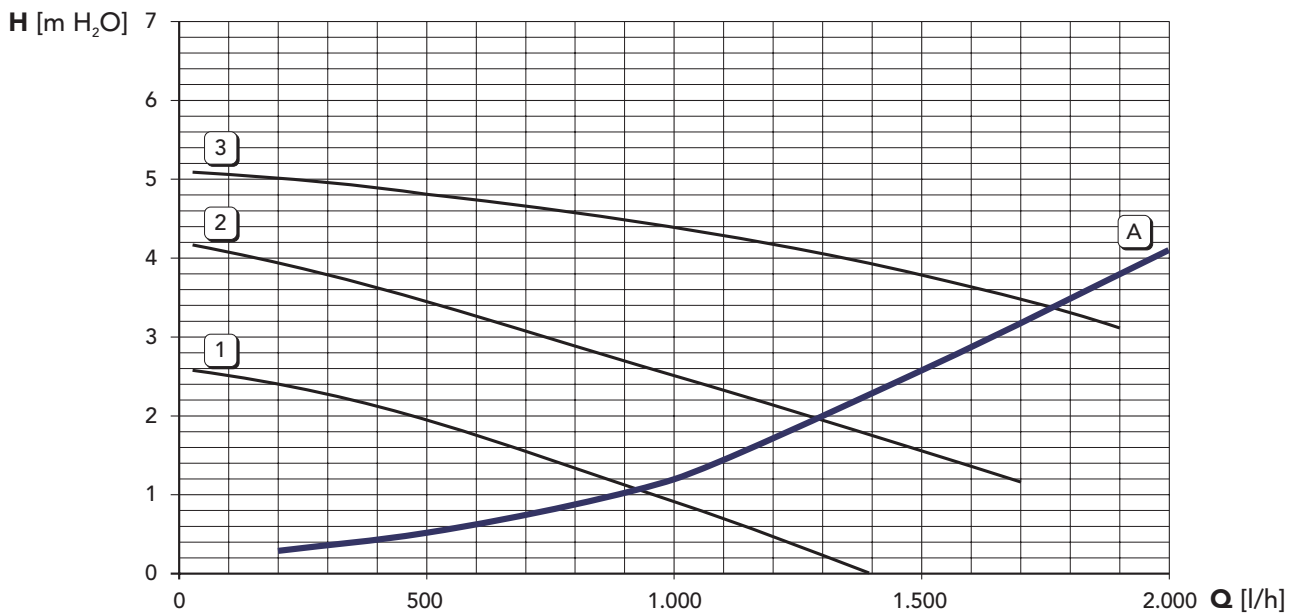
4.5 Diagrams

Pressure - power diagrams



- A LPG
- B NATURAL GAS

Circulating pump head / pressure losses



- A Boiler pressure losses
- 1 - 2 - 3 Circulating pump speed



4.6 Wiring diagram

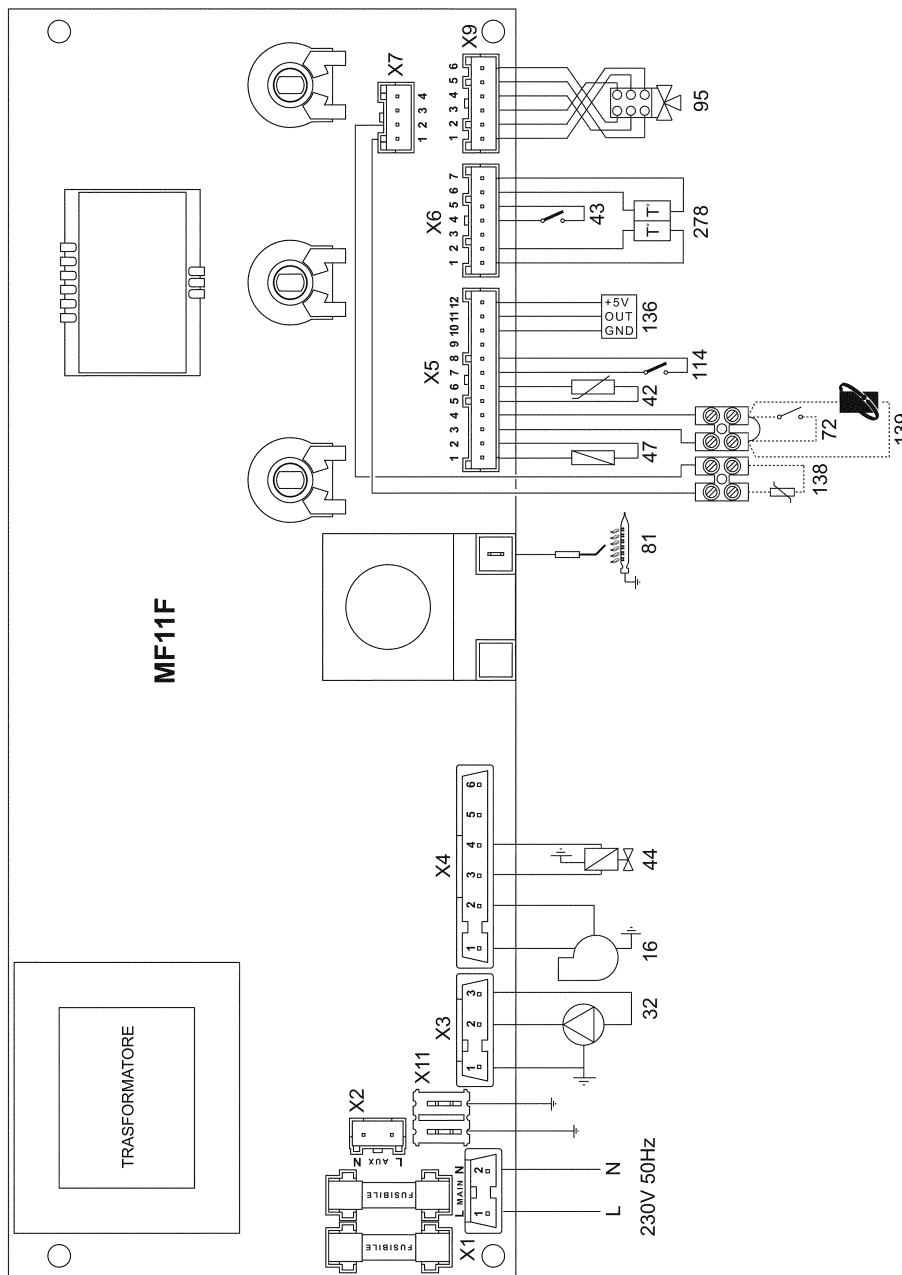


fig. 31 - Wiring diagram

- | | | | |
|----|----------------------------|-----|---|
| 16 | Fan | 81 | Ignition/detection electrode |
| 32 | DHW circulating pump | 95 | Diverter valve |
| 42 | DHW temperature sensor | 114 | Water pressure switch |
| 43 | Air pressure switch | 136 | Flow meter |
| 44 | Gas valve | 138 | External probe |
| 47 | Modureg | 139 | Remote timer control - Opentherm (Optional) |
| 72 | Room thermostat (Optional) | 278 | Double sensor (Safety + heating) |



Before connecting the room thermostat or the remote timer control, remove the jumper on the terminal block



- Lire attentivement les avertissements contenus dans le présent livret fournissant des indications importantes pour la sécurité de l'installation, son utilisation et son entretien.
- Le manuel d'instructions fait partie intégrante du produit et en constitue un composant essentiel que l'utilisateur aura soin de garder afin de pouvoir le consulter par la suite.
- En cas de vente ou de cession de l'appareil à un autre propriétaire ou d'un déménagement, s'assurer que le manuel accompagne dans tous les cas la chaudière de manière à pouvoir être consulté en tout temps par le nouveau propriétaire et/ou installateur.
- L'installation et l'entretien doivent être effectués conformément aux normes en vigueur, selon les instructions du constructeur et par un personnel professionnel qualifié.
- Une installation incorrecte ou un entretien impropre peuvent entraîner des dommages à des personnes, à des animaux ou à des choses. Le constructeur n'assume aucune responsabilité pour les dommages causés par des erreurs d'installation et d'utilisation et, dans tous les cas, en cas de non observation des instructions qu'il a fournies.
- Avant d'effectuer toute opération de nettoyage ou d'entretien, isoler l'appareil du réseau d'alimentation électrique en actionnant l'interrupteur de l'installation et/ou au moyen des dispositifs d'isolement prévus.
- Désactiver l'appareil en cas de panne et/ou de mauvais fonctionnement en s'abstenant de toute tentative de réparation ou d'intervention directe. S'adresser uniquement à un personnel professionnel qualifié. Les éventuelles réparations ou remplacements de composants devront être effectués uniquement par du personnel professionnel qualifié en n'utilisant que des pièces de rechange d'origine. La non observation de ce qui précède compromet les conditions de sécurité de l'appareil.
- Pour garantir le bon fonctionnement de l'appareil, il est indispensable de faire effectuer l'entretien périodique uniquement par du personnel professionnel qualifié.
- Cet appareil ne peut servir que dans le cadre des utilisations pour lesquelles il a été conçu. Tout autre usage sera considéré comme impropre et dès lors dangereux.
- Après avoir retiré l'emballage, s'assurer du bon état du contenu. Les éléments du conditionnement ne peuvent être laissés à la portée des enfants étant donné qu'ils pourraient être la source potentielle de dangers.
- En cas de doute, ne pas utiliser l'appareil et s'adresser au fournisseur.
- Les images contenues dans ce manuel ne sont qu'une représentation simplifiée du produit. Cette représentation peut présenter de légères différences, non significatives, par rapport au produit.

	Ce symbole signifie " Attention " et est mis en regard de toutes les annonces relatives à la sécurité. Ces prescriptions sont à respecter scrupuleusement pour éviter tous risques causés à des personnes, animaux et objets.
	Ce symbole attire l'attention sur une note ou un avertissement important



Déclaration de conformité

Le constructeur déclare que cet appareil est conforme aux directives CEE ci-dessous:

- Directives appareils à gaz 90/396
- Directive rendements 92/42
- Directive basse tension 73/23 (modifiée 93/68)
- Directive Compatibilité Electromagnétique 89/336 (modifiée 93/68)



1 Instructions d'utilisation	64
1.1 Présentation	64
1.2 Tableau de commandes	64
1.3 Allumage et extinction	66
1.4 Réglages	67
2 Installation	72
2.1 Dispositions générales	72
2.2 Emplacement	72
2.3 Raccordements hydrauliques	72
2.4 Raccordement gaz	73
2.5 Raccordements électriques	74
2.6 Conduits des fumées	75
3 Utilisation et entretien	78
3.1 Réglages	78
3.2 Mise en service	82
3.3 Entretien	82
3.4 Dépannage	84
4 Caractéristiques et données techniques	86
4.1 Dimensions et raccordements	86
4.2 Vue générale et composants principaux	87
4.3 Circuit hydraulique	88
4.4 Tableau des caractéristiques techniques	89
4.5 Diagrammes	90
4.6 Schéma électrique	91





1. Instructions d'utilisation

1.1 Présentation

Cher Client

Nous vous remercions d'avoir choisi **LAMBORGHINI**, une chaudière murale de conception avancée, de technologie d'avant-garde, de fiabilité élevée et de haute qualité constructive. Lire attentivement les avertissements contenus dans le présent livret, car ils fournissent des indications importantes sur la sécurité de l'installation, son utilisation et son entretien.

NINFA 24 MCS est un générateur thermique de chauffage et de production d'eau chaude sanitaire à haut rendement fonctionnant au gaz naturel ou liquide ; équipé d'un brûleur atmosphérique à allumage électronique, d'une chambre étanche à ventilation forcée et d'un système de contrôle par microprocesseur, il peut être installé à l'intérieur ou à l'extérieur, dans un lieu partiellement protégé (selon EN 297/A6) où les températures peuvent arriver jusqu'à -5 °C (-15 °C avec le kit hors-gel en option).

1.2 Tableau de commandes

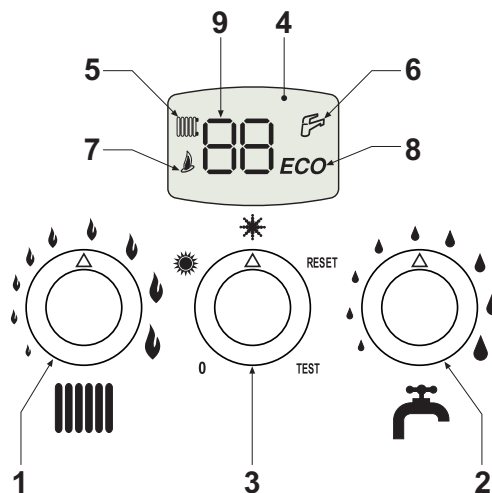


fig. 1 - Panneau de commandes

Légende

- 1 = Réglage température installation
- 2 = Régulation de la température sanitaire
- 3 = Sélecteur

0	Éteint
	Été (seulement eau chaude sanitaire)
	Hiver (chauffage + eau chaude sanitaire)
RESET	Rétablissement chaudière
TEST	Fonctionnement en test

- 4 = Afficheur
- 5 = Indication de fonctionnement chauffage
- 6 = Indication du fonctionnement eau chaude sanitaire
- 7 = Indication "brûleur allumé"
- 8 = Indication mode Economy/Comfort
- 9 = Indication multifonction



Indications au cours du fonctionnement

Chauffage

Lors d'une demande de chauffage (venant du thermostat d'ambiance ou de la chronocommande à distance), l'icône du radiateur (rep. 5 - fig. 1) s'allume.

L'afficheur multifonction (rep. 9 - fig. 1) montre la température du capteur de chauffage.

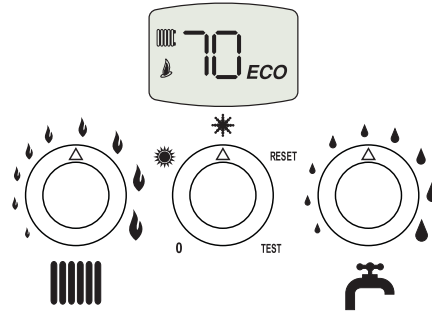


fig. 2

Eau chaude sanitaire

Lors d'une demande d'eau chaude sanitaire (venant de l'ouverture d'un robinet d'eau chaude), l'icône du robinet (rep. 6 - fig. 1) s'allume.

L'afficheur multifonction (rep. 9 - fig. 1) montre la température du capteur de l'eau chaude sanitaire.

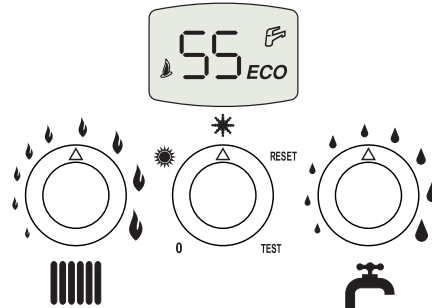


fig. 3

Confort

Lors de la demande de confort (c'est-à-dire du rétablissement de la température interne de la chaudière), l'icône du robinet (rep. 6 - fig. 1) s'allume.

L'afficheur multifonction (rep. 9 - fig. 1) montre la température du capteur de chauffage.

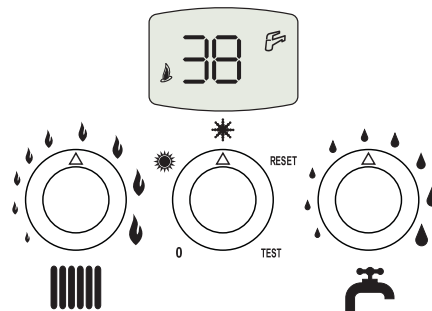


fig. 4





1.3 Allumage et extinction

Chaudière non alimentée électriquement

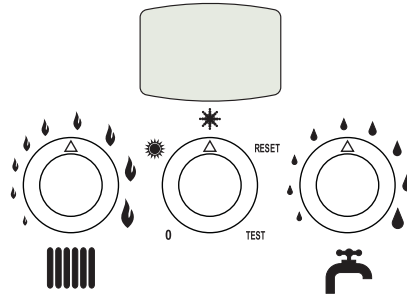


fig. 5 - Chaudière non alimentée électriquement



Avec la coupure de l'alimentation électrique et/ou en gaz à l'appareil, le système hors-gel ne fonctionne pas. Pour les arrêts prolongés en période hivernale et afin d'éviter les dommages causés par le gel, il est conseillé de purger toute l'eau contenue dans la chaudière et dans l'installation ; ou bien de ne vider que l'eau sanitaire et verser l'antigel approprié dans l'installation de chauffage, en respectant les prescriptions fournies par sez. 2.3.

Allumage de la chaudière

Fournir l'alimentation électrique à l'appareil.

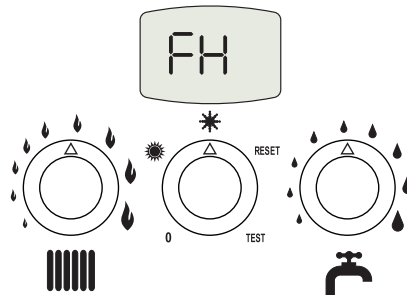


fig. 6 - Allumage de la chaudière

- Pendant les 120 secondes qui suivent, l'afficheur visualise FH, qui indique le cycle de purge de l'air du circuit de chauffage (fonction AIR PURGE).
- Pendant les 5 premières secondes, l'afficheur visualise également la version du logiciel de la carte.
- Ouvrir le robinet du gaz en amont de la chaudière.
- Dès que l'indication FH disparaît, la chaudière est prête à fonctionner automatiquement chaque fois que l'on prélève de l'eau chaude sanitaire ou en présence d'une demande de la part du thermostat d'ambiance.

Extinction de la chaudière

Placer le sélecteur (rep. 3 - fig. 1) sur la position 0.

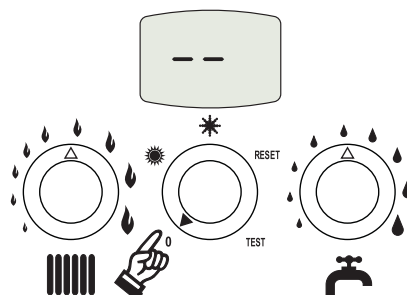


fig. 7 - Extinction de la chaudière



Quand la chaudière est éteinte, la carte électronique est encore alimentée en énergie électrique.
Le fonctionnement de l'eau chaude sanitaire et de du chauffage est désactivé. Le système hors-gel reste activé.
Pour rallumer la chaudière, placer le sélecteur (rep. 3 fig. 1) sur la position ❄️ (Hiver) ou ☀️ (Été).

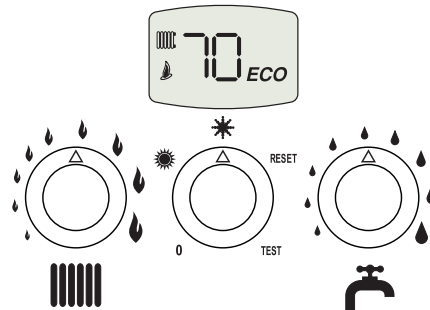


fig. 8

La chaudière est prête à fonctionner immédiatement, chaque fois que l'on prélève de l'eau chaude sanitaire ou en présence d'une demande de la part du thermostat d'ambiance.

1.4 Réglages

Commutation Été/Hiver

Placer le sélecteur (rep. 3 - fig. 1) sur la position ☀️ (Été).

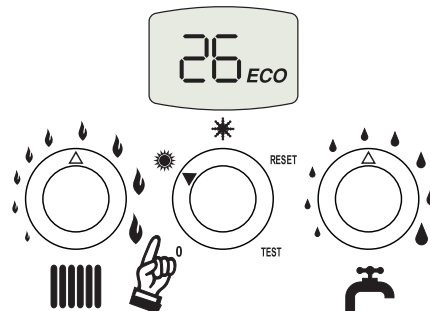


fig. 9

La chaudière fournira uniquement de l'eau chaude sanitaire. Le système hors-gel reste activé.
Pour désactiver le mode Été, placer le sélecteur (rep. 3 - fig. 1) sur la position ❄️ (Hiver).

Réglage de la température de chauffage

La molette Chauffage (rep. 1 fig. 1) permet de régler la température dans une plage comprise entre 30 °C (minimum) et de 85 °C (maximum) ; Toutefois, il est conseillé de ne pas faire fonctionner la chaudière en dessous de 45 °C.

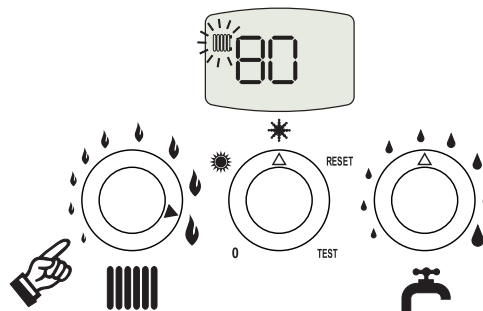


fig. 10





Régulation de la température sanitaire

Le sélecteur Eau chaude sanitaire (rep. 2 fig. 1) permet de régler la température dans une plage comprise entre 40°C (minimum) et 55°C (maximum).

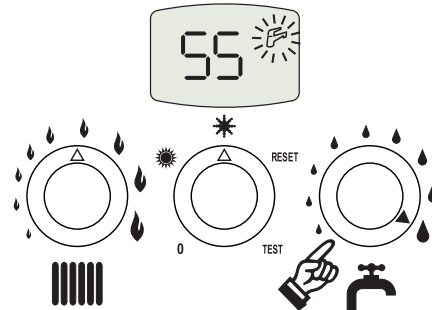


fig. 11

Régulation de la température ambiante (par thermostat d'ambiance en option)

Programmer à l'aide du thermostat d'ambiance la température souhaitée à l'intérieur des pièces. Si le thermostat d'ambiance n'est pas monté, la chaudière maintiendra la température dans l'installation à la consigne départ.

Régulation de la température ambiante (par chronocommande à distance en option)

Programmer à l'aide de la chronocommande à distance la température souhaitée à l'intérieur des pièces. La chaudière réglera la température dans le circuit d'eau de l'installation en fonction de la température ambiante demandée. Pour le fonctionnement par chronocommande à distance, se reporter au manuel d'utilisation spécifique.

Sélection ECO/COMFORT

L'appareil est équipé d'une fonction qui assure une vitesse élevée de débit d'eau chaude sanitaire et le maximum de confort pour l'utilisateur. Lorsque le dispositif est en fonction (mode COMFORT), l'eau contenue dans la chaudière est maintenue en température, ce qui permet d'obtenir immédiatement l'eau chaude sanitaire à la sortie de la chaudière, dès l'ouverture du robinet.

Le dispositif peut être désactivé par l'utilisateur (mode ECO) en plaçant le sélecteur (rep. 3 - fig. 1) sur la position de RESET pendant 2 secondes, et ensuite sur la position ❄️ (Hiver) ou ☀️ (Été). Pour activer le mode COMFORT, placer de nouveau le sélecteur (rep. 3 - fig. 1) sur la position de RESET pendant 2 secondes, et ensuite sur la position ❄️ (Hiver) ou ☀️ (Été).

Température évolutive

Si la sonde extérieure (option) est montée, le système de réglage de la chaudière travaillera en "Température évolutive". Dans ce mode, la température de l'installation chauffage est régulée en fonction des conditions climatiques externes de manière à garantir un confort élevé et une économie d'énergie pendant toute l'année. En particulier, lorsque la température extérieure augmente la température de départ installation diminue selon une "courbe de compensation donnée".

Avec le réglage évolutif, la température sélectionnée à l'aide de la mollette Chauffage (rep. 1 - fig. 1) devient la température maximum de refoulement installation. Il est conseillé de régler la valeur maximum pour permettre au système de réguler la température sur toute la plage utile de fonctionnement.

La chaudière doit être réglée au cours de la phase d'installation par un professionnel qualifié. Les adaptations peuvent être faites par l'utilisateur pour améliorer le confort.



Courbe de compensation et déplacement des courbes

En plaçant le sélecteur (rep. 3 - fig. 1) sur la position de RESET pendant 5 secondes, et ensuite sur la position ❄️ (Hiver) ou ☀️ (Été), l'afficheur montre "CU".

Le sélecteur Eau chaude sanitaire (rep. 2 - fig. 1) permet de régler la courbe désirée de 1 à 10, selon la caractéristique (fig. 14).

Si la courbe est réglée sur 0, le réglage de la température évolutive est désactivé.

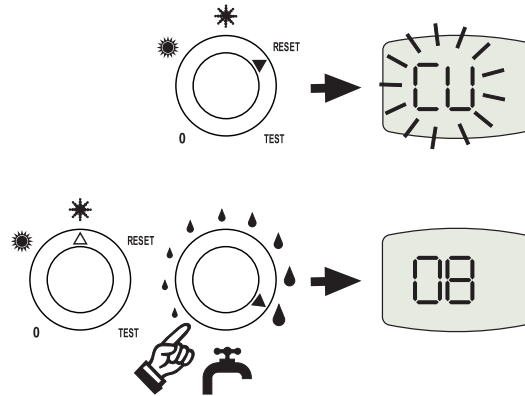


fig. 12 - Courbe de compensation

En plaçant le sélecteur (rep. 3 - fig. 1) sur la position de RESET pendant 1 seconde, et ensuite sur la position ❄️ (Hiver) ou ☀️ (Été), on quitte la programmation de la courbe de compensation et l'afficheur montre de nouveau "CU".

Si la molette de chauffage (rep. 1 - fig. 1) est tournée dans le sens des aiguilles d'une montre, l'afficheur affiche "OF".

Agir sur le bouton Eau chaude sanitaire (rep. 2 - fig. 1) pour régler le déplacement des courbes (fig. 15).

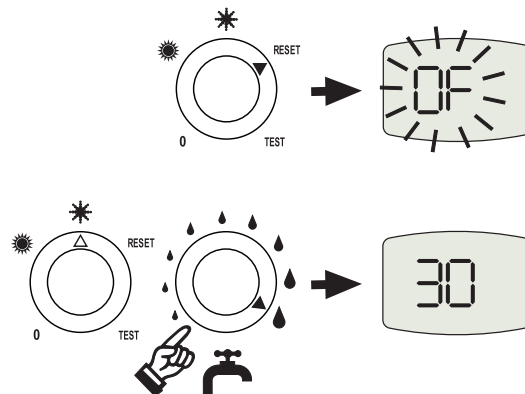


fig. 13 - Déplacement parallèle des courbes

Pour quitter le mode de réglage des courbes parallèles, porter le sélecteur (rep. 3 - fig. 1) sur la position de RESET pendant 5 secondes, et ensuite sur la position ❄️ (Hiver) ou ☀️ (Été).





Si la température ambiante est inférieure à la valeur désirée, il est conseillé de définir une courbe supérieure et vice versa. Augmenter ou diminuer d'une unité et vérifier le résultat dans la pièce ou le local.

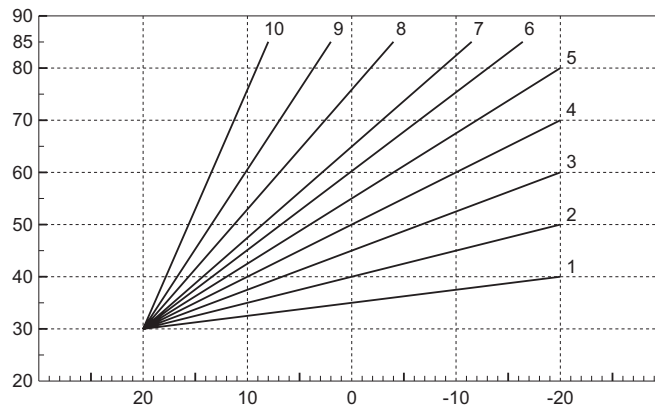


fig. 14 - Courbes de compensation

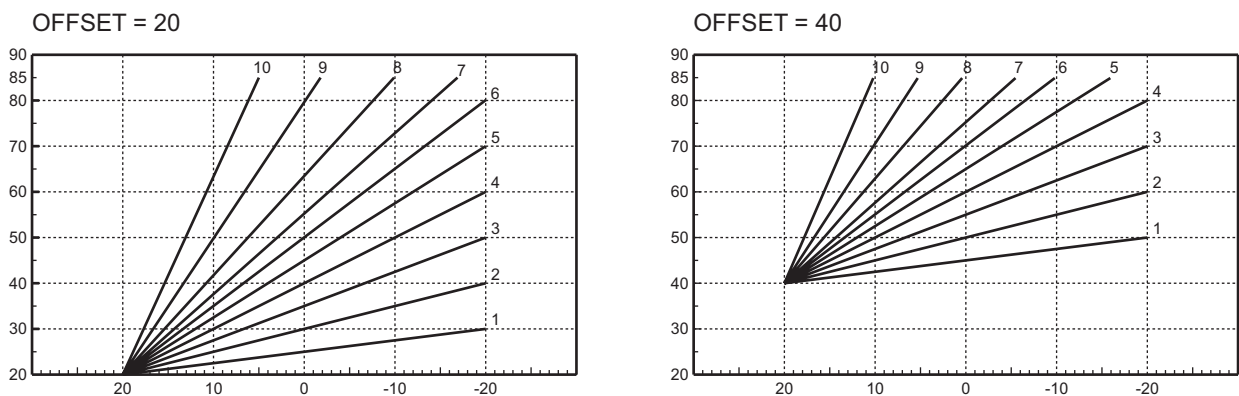


fig. 15 - Exemple de déplacement parallèle des courbes de compensation



Si la chaudière est reliée à la chronocommande à distance (option), les réglages ci-dessus ont la priorité conformément à ce qu'indique la tableau 1.

Tableau 1

Réglage de la température de chauffage	Ce réglage ne peut être effectué qu'à partir du menu de la chronocommande à distance.
Régulation de la température sanitaire	Ce réglage ne peut être effectué qu'à partir du menu de la chronocommande à distance.
Commutation Été/Hiver	Le mode Été a la priorité sur une éventuelle demande de chauffage provenant de la chronocommande à distance.
Sélection ECO/COMFORT	En désactivant l'eau chaude sanitaire à partir du menu de la chronocommande à distance, la chaudière se place en mode Economy. Dans cette condition, elle ne pourra pas être sélectionnée à partir du panneau de la chaudière.
	En activant l'eau chaude sanitaire à partir du menu de la chronocommande à distance, la chaudière sélectionne le mode Comfort. Dans cette condition, elle pourra être sélectionnée à partir du panneau de la chaudière.
Température évolutive	La chronocommande à distance ainsi que la carte de la chaudière gèrent le réglage de la température évolutive : la température évolutive a la priorité sur la carte de la chaudière.



Réglage pression hydraulique de l'installation

La pression de remplissage lue sur l'hydromètre de la chaudière, lorsque l'installation est encore froide, doit être d'environ 1,0 bar. Si la pression de l'installation descend en dessous de la valeur minimale, la carte activera l'anomalie F37 (fig. 16).

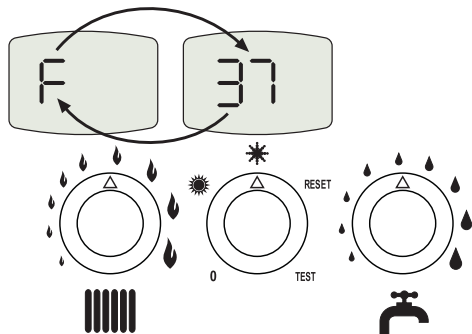


fig. 16 - Anomalie de pression insuffisante sur l'installation

Agir sur le robinet de remplissage (rep. 1 - fig. 17) pour rétablir la pression de l'installation à une valeur supérieure à 1,0 bar.

Un manomètre (rep. 145 - fig. 29) se trouve sur le bandeau inférieur de la chaudière : il affiche la pression, même sans alimentation.

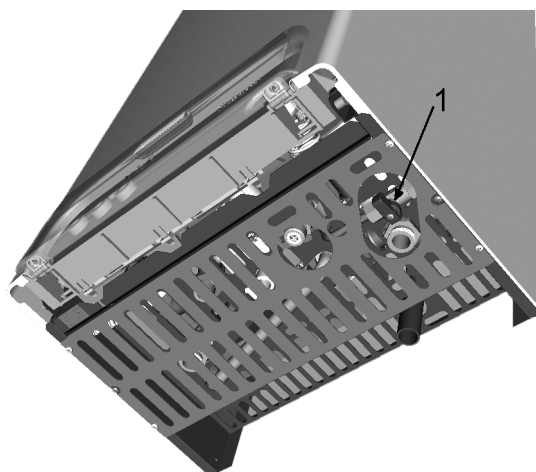


fig. 17 - Robinet de remplissage



Une fois que la pression de l'installation a été rétablie, la chaudière activera le cycle de purge de l'air pendant 120 secondes (fonction AIR PURGE), ce qui est indiqué sur l'afficheur par FH.

Refermer toujours le robinet de remplissage après cette opération (rep. 1 - fig. 17)



2. Installation

2.1 Dispositions générales

L'INSTALLATION DE LA CHAUDIÈRE DOIT ÊTRE EFFECTUÉE CONFORMÉMENT AUX TEXTES RÉGLEMENTAIRES ET RÈGLES DE L'ART EN VIGUEUR, SUIVANT LES INSTRUCTIONS DU CONSTRUCTEUR ET PAR UN PROFESSIONNEL QUALIFIÉ.


2.2 Emplacement

Le circuit de combustion de l'appareil est étanche par rapport au local d'installation : l'appareil peut donc être installé dans n'importe quel local. Ce local devra cependant être suffisamment aéré pour éviter de créer une condition de risque en cas de fuite de gaz même minime. Cette norme de sécurité découle de la directive CEE n° 90/396 pour tous les appareils à gaz y compris les appareils à chambre de combustion étanche.

L'appareil peut fonctionner dans un lieu partiellement protégé, conformément à EN 297 pr A6, avec une température minimum de -5 °C. Si l'appareil est équipé d'un kit hors-gel, la température minimum peut atteindre -15 °C. Il est conseillé d'installer la chaudière à l'abri : sous un auvent, à l'intérieur d'un balcon ou dans une niche abritée.


Le lieu d'installation doit être exempt de toute poussière, d'objets ou de matériaux inflammables ainsi que de gaz corrosifs.

La chaudière est prévue pour être accrochée au mur et elle peut être livrée (sur demande) avec un gabarit de métal pour tracer les points de perçage sur le mur en question. La fixation murale doit garantir un soutien stable et efficace du générateur.

 Si l'appareil est installé entre deux meubles ou leur est juxtaposé, prévoir de l'espace pour le démontage de l'habillage et pour l'entretien normal.

2.3 Raccordements hydrauliques

La capacité thermique de l'appareil sera préalablement définie à l'aide d'un calcul des besoins caloriques de l'édifice, conformément aux normes en vigueur. L'installation doit comprendre tous les accessoires requis pour garantir un fonctionnement correct et régulier. Il est conseillé d'installer entre la chaudière et le circuit, des vannes d'arrêt permettant, au besoin, d'isoler la chaudière de l'installation.

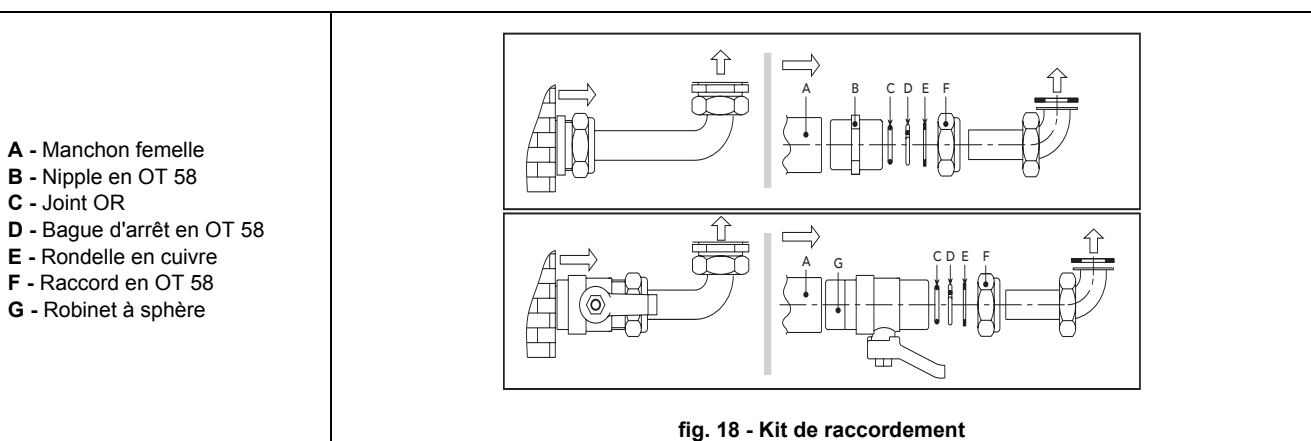
 Les évacuations des soupapes de sûreté doivent être raccordées à un entonnoir ou un tube d'accumulation pour éviter la fuite d'eau au sol en cas de surpression dans les circuits de chauffage. À défaut, si la soupape de sûreté intervient en inondant le local, le fabricant de la chaudière ne sera pas retenu responsable.

Ne pas utiliser les tuyauteries des installations hydrauliques comme mise à la terre d'appareils électriques.

Avant l'installation, laver soigneusement toutes les tuyauteries de l'installation afin d'en enlever toutes les impuretés ou résidus risquant de compromettre le bon fonctionnement de l'appareil.

Effectuer les raccordements aux points prévus, comme indiqué sur la sez. 4.1 et conformément aux pictogrammes se trouvant sur l'appareil.

Les kits de raccordement illustrés par la figure suivante (fig. 18) sont livrés de série





Caractéristiques de l'eau de l'installation

En présence d'une eau ayant une dureté supérieure à 25°F (1°F = 10 ppm CaCO₃), il est recommandé d'utiliser une eau spécialement traitée afin d'éviter tout dépôt de tartre éventuel dans la chaudière. Toutefois, le traitement ne doit pas adoucir l'eau à moins de 15°F (décret 2001-1220 du 10/12/2001 "relatif aux eaux destinées à la consommation humaine, à l'exclusion des eaux minérales naturelles). Le traitement de l'eau utilisée s'impose également dans le cas de circuits très étendus ou de renouvellements fréquents de l'eau de circulation. Si, en de pareils cas, la vidange totale ou partielle de l'eau du circuit se révèle nécessaire, il est recommandé d'effectuer le remplissage avec de l'eau traitée.

Système antigel, produits antigel, additifs et inhibiteurs.

La chaudière est équipée d'un système antigel dans l'électronique de fonctionnement qui active la chaudière en mode chauffage quand la température de l'eau de départ installation descend en dessous de 6 °C. Le système n'est pas actif en cas de coupure de la tension d'alimentation de la chaudière et/ou de coupure de l'arrivée du gaz à la chaudière. Si nécessaire, il est possible d'utiliser des liquides antigel, des additifs et des inhibiteurs, seulement et exclusivement si le producteur de ces liquides ou additifs fournit une garantie qui assure que ses produits sont idoines à l'utilisation et ne provoquent pas de dommages à l'échangeur de la chaudière ou à d'autres composants et/ou matériaux de la chaudière et de l'installation. Il est interdit d'utiliser des liquides antigel, des additifs et des inhibiteurs non spécifiquement prévus pour l'utilisation dans des installations thermiques et compatibles avec les matériaux composant la chaudière et l'installation.

Kit hors-gel pour l'installation à l'extérieur (en option)

En cas d'installation à l'extérieur, dans un endroit partiellement protégé, la chaudière doit être équipée d'un kit hors-gel approprié pour protéger le circuit d'eau chaude sanitaire. Le kit est formé d'un thermostat (A fig. 19) et de quatre résistances électriques (R... fig. 19). Relier le kit à la carte électronique, ainsi qu'il est indiqué sur le schéma électrique (voir fig. 31). Positionner le thermostat et les résistances sur les conduites de l'eau chaude sanitaire, comme le montre la figure suivante.

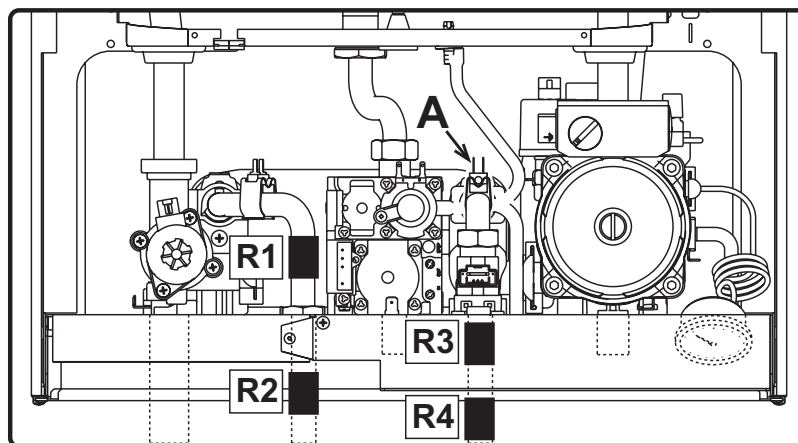


fig. 19 - Positionnement des résistances et du thermostat hors-gel

2.4 Raccordement gaz



Avant d'effectuer le raccordement, vérifier que l'appareil est prévu pour fonctionner avec le type de combustible disponible. Nettoyer à fond les tuyauteries d'alimentation du circuit pour les débarrasser de la présence de tous résidus pouvant compromettre le bon fonctionnement de la chaudière.

Le raccordement au gaz doit être effectué au raccord correspondant (voir fig. 28) conformément aux normes en vigueur, en utilisant un tube métallique rigide ou un flexible à paroi continue en acier inoxydable et en interposant un robinet du gaz entre le circuit et la chaudière. Vérifier l'étanchéité de toutes les connexions gaz. La capacité du compteur de gaz doit être suffisante pour assurer l'usage simultané de tous les appareils qui y sont reliés. Le diamètre du tuyau du gaz qui sort de la chaudière n'est pas déterminant pour le choix du diamètre du tuyau entre l'appareil et le compteur; celui-ci doit être choisi en fonction de sa longueur et des pertes de charge conformément aux normes en vigueur.



Ne pas utiliser les tuyaux du gaz comme mise à la terre d'appareils électriques.



2.5 Raccordements électriques

Raccordement au réseau électrique



La sécurité électrique de l'appareil ne peut être assurée que lorsque celui-ci est correctement raccordé à un dispositif de mise à la terre efficace conformément aux normes électriques en vigueur. Faire vérifier par un professionnel qualifié l'efficacité et la conformité du dispositif de mise à la terre. Le constructeur ne saur être tenu pour responsable des dommages éventuels découlant de l'absence de connexion de mise à la terre efficace. Faire vérifier que l'installation électrique est adaptée à la puissance maximale absorbée par l'appareil, indiquée sur la plaque signalétique de la chaudière.

La chaudière est précâblée; le câble de raccordement au réseau électrique est de type "Y" sans fiche. Les connexions au réseau électrique doivent être réalisées par raccordement fixe et dotées d'un interrupteur bipolaire avec une distance entre les contacts d'ouverture d'au moins 3 mm, en interposant des fusibles de 3A maximum entre la chaudière et la ligne. Il est important de respecter la polarité (LIGNE: câble marron / NEUTRE: câble bleu / TERRE: câble jaune-vert) dans les raccordements au réseau électrique. Lors de l'installation ou du remplacement du câble d'alimentation, la longueur du conducteur de terre doit être de 2 cm plus longue des autres.



Le câble d'alimentation de l'appareil ne doit pas être remplacé par l'utilisateur. En cas d'endommagement du câble, éteindre l'appareil et confier exclusivement son remplacement à un professionnel qualifié. En cas de remplacement du câble d'alimentation, utiliser exclusivement un câble "**HAR H05 VV-F**" 3x0,75 mm² avec diamètre extérieur de 8 mm maximum.

Thermostat d'ambiance (optionnel)



ATTENTION : LE THERMOSTAT D'AMBIANCE DOIT ÊTRE À CONTACTS PROPRES. EN RELIANT 230 V. AUX BORNES DU THERMOSTAT, LA CARTE ÉLECTRONIQUE EST IRRÉMÉDIABLEMENT DÉTÉRIORÉE.

En raccordant une chronocommande ou un interrupteur horaire (minuterie), éviter d'utiliser l'alimentation de ces dispositifs à partir de leur contact d'interruption. Leur alimentation doit se faire par raccordement direct au secteur ou par piles selon le type de dispositif.

Accès au bornier

Le bornier est placé dans la partie inférieure de la chaudière ; on y arrive après avoir enlevé la grille de protection (voir fig. 20)

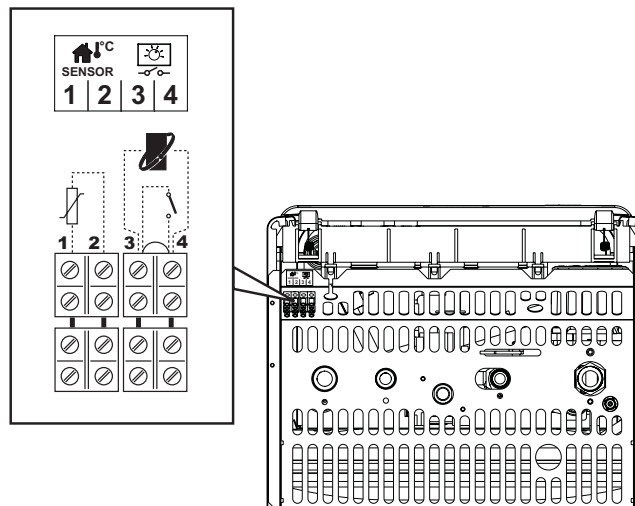


fig. 20 - Accès au bornier

- 1-2 Sonde externe
- 3-4 Thermostat d'ambiance / Chronocommande à distance (Opentherm)



2.6 Conduits des fumées

Avertissements

Cet appareil est du type "C" à **chambre étanche** et tirage forcé ; l'entrée de l'air et la sortie des fumées doivent être reliées à un des systèmes d'évacuation/aspiration décrits ci-après. Contrôler avant l'installation que les conduits de fumées ne dépassent pas les longueurs maximums autorisées.



Cet appareil de type C doit être installé en utilisant les conduits d'aspiration et d'évacuation des fumées fournis par le constructeur selon UNI-CIG 7129/92. Le non-respect de cette prescription annule automatiquement toute garantie et responsabilité du constructeur.

Diaphragmes

Pour le fonctionnement de la chaudière, monter les diaphragmes fournis avec l'appareil selon les indications des tableaux ci-dessous.

Choix du diaphragme avec des tubes coaxiaux		
Type	Longueur jusqu'à :	Diaphragme à utiliser
Coaxial 60/100	1 coude + 1 mètre	Ø 84 externe
	1 coude + 3 mètres	Pas de diaphragmes

Choix du diaphragme avec des tubes séparés		
Longueur du tuyau calculée en mètres air		Diaphragme à utiliser
Mini	Maxi	
0 m	20 m	Ø 50 interne
20 m	35 m	Pas de diaphragmes

Pour le remplacement du diaphragme :

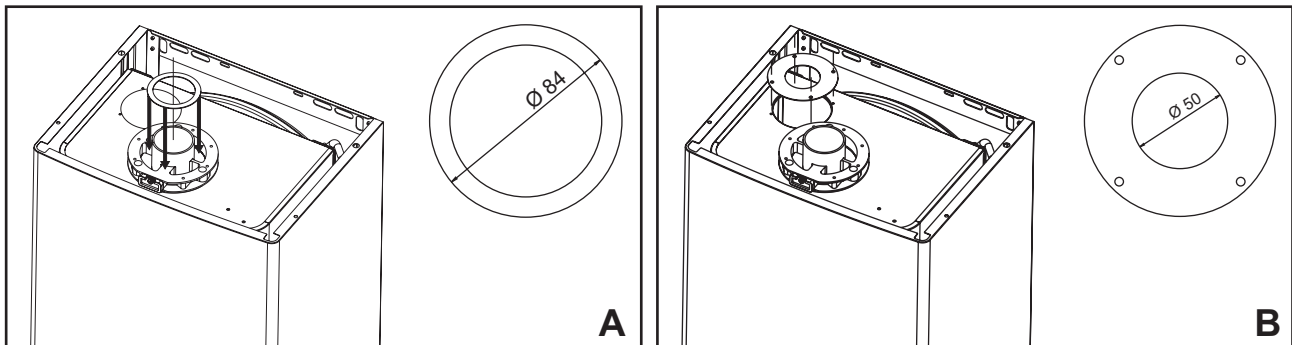


fig. 21 - Remplacement du diaphragme

A - Diaphragme pour tubes coaxiaux

Monter le diaphragme sur l'élément en aluminium Ø 60 de la bride supérieure de la chaudière

B - Diaphragme pour tubes séparés

Monter le diaphragme sous l'élément bridé d'entrée de l'air Ø 80 en aluminium



Raccordement avec des tubes coaxiaux

Monter le coude concentrique en le positionnant dans la direction voulue ; enfiler le joint d'étanchéité et installer le diaphragme (si nécessaire). Monter les tubes d'aspiration et d'évacuation des fumées en respectant les cotes indiquées sur le schéma d'installation. Il est nécessaire de maintenir l'évacuation des fumées en légère pente vers l'extérieur.

Longueur maxi ÉVACUATION CONCENTRIQUE 3 m + coude

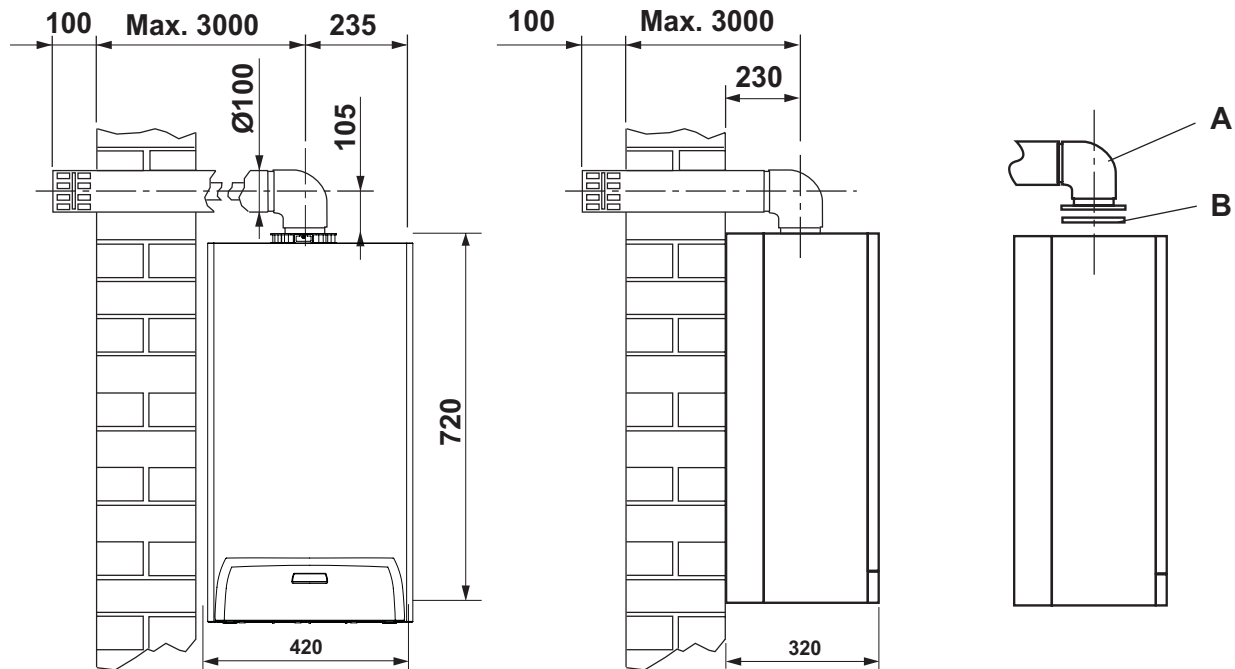


fig. 22

- A ÉVACUATION
- B Diaphragme fumées

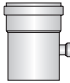



Raccordement avec des conduits séparés

1. Définir complètement le schéma du système de carreaux dédoublés, y compris accessoires et terminaux de sortie.
2. Consulter le tableau suivant et identifier les pertes en m_{eq} de chaque composant, selon la position d'installation.
3. Vérifier que la perte totale calculée est inférieure ou égale à la valeur maximum autorisée : $35 m_{eq}$.

Tableau des pertes de tuyaux et accessoires

Composant	Dessin	Pertes m_{eq}		
		Aspiration	Évacuation verticale	Évacuation horizontale
Accessoires Ø 80				
Tuyau Ø 80 mâle-femelle		1	1	2
Coude 45° Ø 80		1,2	2,2	
Coude 90° Ø 80 mâle-femelle		1,5	2,5	



Tableau des pertes de tuyaux et accessoires				
Composant	Dessin	Pertes m_{eq}		
		Aspiration	Évacuation verticale	Évacuation horizontale
Accessoires Ø 80				
Raccord gobelet de collecte de condensat		/	3	/
Terminal antivent produits de la combustion Ø 80		/	/	5
Terminal air de protection aspiration Ø 80		2	/	/
Évacuation toit 80/125 + réduction TEE pour séparés		/	12	

Retirer le bouchon de fermeture d'entrée d'air. Monter les deux éléments bridés Ø 80, avec les joints correspondants. Si nécessaire installer le diaphragme sous l'élément d'entrée d'air.

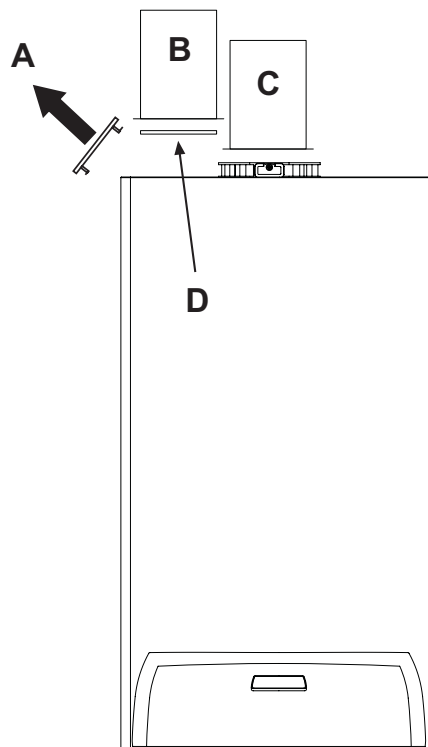


fig. 23 - Raccordement avec des conduits séparés

- A Bouchon
 - B Air
 - C Fumées
 - D Diaphragme air
- ** ASPIRATION AIR Ø 80



Utiliser uniquement et exclusivement le kit d'aspiration/évacuation des fumées Lamborghini Caloreclima.



3. Utilisation et entretien

Toutes les opérations de réglage, de transformation, de mise en service et d'entretien décrites ci-après doivent être effectuées par un professionnel qualifié conformément aux textes réglementaires et règles de l'art en vigueur (par exemple, le personnel SAT de votre zone).

LAMBORGHINI Toute responsabilité contractuelle et extracontractuelle du constructeur est exclue pour les dommages causés par des erreurs dans l'installation et l'utilisation et, dans tous les cas, par le non-respect des instructions fournies par le constructeur.

3.1 Réglages

Transformation gaz d'alimentation

L'appareil peut fonctionner au gaz naturel ou gaz liquide, et est prédisposé en usine pour l'un de ces deux types de gaz comme il est clairement indiqué sur l'emballage et sur la plaquette des données techniques. Quand l'appareil doit être utilisé avec un gaz différent de celui qui est destiné, il conviendra de se procurer le kit de transformation prévu à cet effet et d'opérer comme suit :

1. Remplacer les gicleurs du brûleur principal en montant les gicleurs indiqués sur le tableau des données techniques sez. 4.4, en fonction du type de gaz utilisé
2. Modifier le paramètre concernant le type de gaz :
 - Mettre la chaudière en mode veille
 - Placer le sélecteur (rep. 3 - fig. 1) sur la position de RESET pendant 10 secondes : L'indication "TS" sur l'afficheur se met à clignoter.
 - Placer le sélecteur (rep. 3 - fig. 1) sur la position de RESET pendant 1 seconde : L'afficheur montre "P01"
 - Faire tourner le sélecteur de l'eau chaude sanitaire (rep. 2 - fig. 1) pour saisir le paramètre 00 (fonctionnement au méthane) ou 01 (fonctionnement au GPL).
 - Placer le sélecteur (rep. 3 - fig. 1) sur la position de RESET pendant 10 secondes
 - La chaudière repasse en mode veille
3. Régler les pressions minimum et maximum au brûleur (voir paragraphe correspondant) en programmant les valeurs indiquées dans le tableau des données techniques
4. Appliquer la plaquette adhésive contenue dans le kit de transformation près de la plaquette des données techniques en vue de signaler la transformation effectuée.

Activation du mode TEST

Placer le sélecteur (rep. 3 - fig. 1) sur la position **TEST** pour activer le mode **TEST**. La chaudière démarre au maximum de la puissance.

Les pictogrammes du chauffage (rep. 5 - fig. 1) et de l'eau chaude sanitaire (rep. 6 - fig. 1) se mettent à clignoter sur l'afficheur ; la température du capteur de chauffage est affichée.

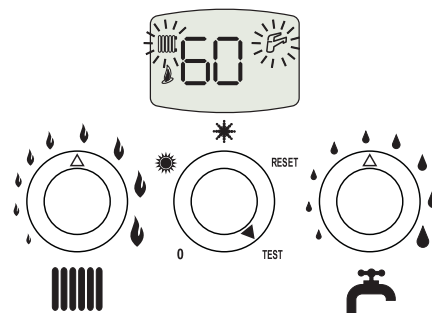


fig. 24 - Mode TEST (puissance chauffage = 100%)

Pour désactiver le mode TEST, placer le sélecteur (rep. 3 - fig. 1) dans une position qui ne soit pas **TEST**.

Le mode TEST se désactive en tout cas automatiquement après un laps de temps de 15 minutes.

Réglage de la pression au brûleur

Cet appareil, de type à modulation de flamme, a deux valeurs de pression fixes : la valeur minimale et la valeur maximale qui doivent être indiquées dans le tableau des caractéristiques techniques en fonction du type de gaz utilisé.

- Relier un manomètre à la prise de pression B montée en aval de la vanne de gaz.
- Débrancher le tuyau de compensation de pression "H".
- Retirer le capuchon de protection "D".
- Faire fonctionner la chaudière en mode TEST en plaçant le sélecteur sur la position TEST.
- Régler la pression maximale au moyen de la vis "G": dans le sens des aiguilles d'une montre pour l'augmenter et dans l'autre sens pour la diminuer.
- Débrancher un des deux faston du modureg "C" sur la vanne à gaz.
- Régler la pression minimale au moyen de la vis "E": dans le sens des aiguilles d'une montre pour la diminuer et dans l'autre sens pour l'augmenter.
- Rebrancher le faston séparé du modureg sur la vanne à gaz.
- Vérifier que la pression maximale n'ait subi aucune variation.
- Rebrancher le tuyau de compensation de pression "H".
- Remettre en place le capuchon de protection "D".
- Pour quitter le mode TEST, placer le sélecteur sur une position qui ne soit pas TEST ou attendre 15 minutes.

 **Une fois effectué le contrôle ou le réglage de la pression, sceller avec de la peinture ou un plomb spécifique la vis de réglage.**

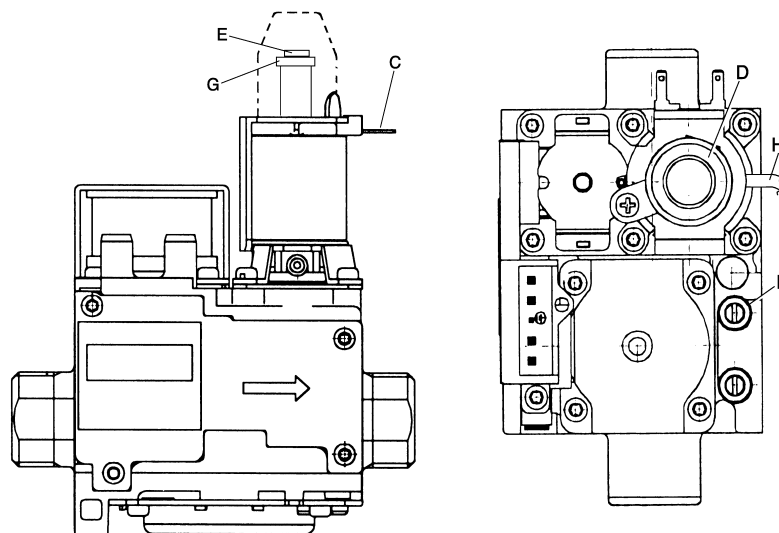


fig. 25 - Vanne à gaz

- B** Prise de pression en aval
- E** Réglage de la pression minimale
- H** Tuyau de compensation
- C** Câble modureg
- G** Réglage de la pression maximale
- D** Capuchon de protection

Réglage de la puissance de chauffage

Voir paragraphe Menu Service.

Réglage de la puissance d'allumage

Voir paragraphe Menu Service.



Menu Service

Pour accéder au Menu Service de la carte, placer le sélecteur (rep. 3 - fig. 1) sur la position de RESET pendant 10 secondes, et ensuite sur la position ❄️ (Hiver) ou ☀️ (Été). La mollette Chauffage (rep. 1 - fig. 1) permettra de sélectionner "tS", "In", "Hi" ou "rE". "tS" = Menu Paramètres Transparents ; "In" = Menu Informations ; "Hi" = Menu Historique (Journal) ; "rE" = Reset du Menu Historique (Journal). Une fois que le Menu a été sélectionné, placer le sélecteur (rep. 3 - fig. 1) sur la position de RESET pendant 1 seconde, et ensuite sur la position ❄️ (Hiver) ou ☀️ (Été).

"tS" - Menu Paramètres Transparents

La carte est munie de 24 paramètres transparents qui peuvent être modifiés même à partir de la Chronocommande à distance (Menu Service) :

Tableau 2

Com- mande à distance	Carte	Description Paramètres Transparents	Plage	Défaut
01	P01	Sélection type de gaz	0=Méthane, 1=GPL	0=Méthane
02	P02	Non utilisé	Non modifiable	1
03	P03	Puissance minimum absolue	0-100%	0%
04	P04	Puissance d'allumage	0-60%	50%
05	P05	Non utilisé	Non modifiable	0
06	P06	Rampe de chauffage	1-20°C/min	5°C/min
07	P07	Post-circulation pompe chauffage	0-20 minutes	6 min
08	P08	Temps attente chauffage	0-10 minutes	2 minutes
09	P09	Puissance maximum chauffage	0-100%	100%
10	P10	Fonctionnement pompe	0=Post-circulation 1=Continu	0=Post-circulation
11	P11	Température d'arrêt de la pompe durant la post-circulation	0-100°C	33°C
12	P12	Température maxi chauffage	31-85°C	85°C
13	P13	Post-circulation pompe eau chaude sanitaire	0-255 secondes	30 secondes
14	P14	Temps attente eau chaude sanitaire	0-255 secondes	120 secondes
15	P15	Puissance maximum eau chaude sanitaire	0-100%	100%
16	P16	Point de consigne maximum eau chaude sanitaire	55-65°C	55°C
17	P17	Température activation Comfort	0-80°C	40°C
18	P18	Hystérésis désactivation Comfort	0-30°C	20°C
19	P19	Extinction brûleur en eau chaude sanitaire	0=Fixe, 1=Lié au PdC, 2= Pour prog. Solaire1, 3= Pour prog. Solaire2	1=Lié au PdC
20	P20	Non utilisé	Non modifiable	4
21	P21	Non utilisé	Non modifiable	8
22	P22	Non utilisé	Non modifiable	0
23	P23	Non utilisé	Non modifiable	0
24	P24	Fréquence tension de ligne	0=50Hz, 1=60Hz	0=50Hz

La mollette Chauffage (rep. 1 - fig. 1) permet de faire défiler la liste des paramètres, respectivement en ordre croissant ou décroissant. Pour modifier la valeur d'un paramètre, il suffit de tourner la mollette (rep. 2 - fig. 1) : la modification sera sauvegardée automatiquement.

Pour repasser au Menu Service il suffit de placer le sélecteur (rep. 3 - fig. 1) sur la position de RESET pendant 1 seconde, et ensuite sur la position ❄️ (Hiver) ou ☀️ (Été). Pour quitter le Menu Service de la carte, placer le sélecteur (rep. 3 - fig. 1) sur la position de RESET pendant 10 secondes, et ensuite sur la position ❄️ (Hiver) ou ☀️ (Été).



“In” - Menu Informations

La carte est en mesure d'afficher les informations suivantes :

Tableau 3

t01	Capteur NTC Chauffage (°C)	de 05 à 125 °C
t02	Capteur NTC Eau chaude sanitaire (°C)	de 05 à 125 °C
t03	Non utilisé	--
t04	Capteur NTC Extérieur (°C)	de -30 à 70 °C (les valeurs négatives clignent)
t05	Capteur NTC Sécurité (°C)	de 05 à 125 °C
t06	Puissance actuelle brûleur (%)	00%=Min, 100%=Max
t07	Prélèvement actuel d'eau chaude sanitaire (l_min/10)	00-99 l_min/10
t09	Pression actuelle eau installation (bar/10)	00-99 bars/10
t10	Courant d'ionisation actuel (uA)	00=brûleur éteint

La mollette Chauffage (rep. 1 - fig. 1) permet de faire défiler la liste des informations. Si le capteur est endommagé, la carte affichera des tirets.

Pour repasser au Menu Service il suffit de placer le sélecteur (rep. 3 - fig. 1) sur la position de RESET pendant 1 seconde, et ensuite sur la position ❄ (Hiver) ou ☀ (Été). Pour quitter le Menu Service de la carte, placer le sélecteur (rep. 3 - fig. 1) sur la position de RESET pendant 10 secondes, et ensuite sur la position ❄ (Hiver) ou ☀ (Été).

“Hi” - Menu Historique (Journal)

Le microprocesseur est en mesure de garder en mémoire les dernières 10 anomalies qui se sont produites sur la chaudière.

La donnée Historique H1 représente l'anomalie la plus récente qui s'est produite, tandis que la donnée Historique H10 représente l'anomalie la plus ancienne. Les codes des anomalies sauvegardées sont affichés sur le menu correspondant de la commande à distance Opentherm.

La mollette Chauffage (rep. 1 - fig. 1) permet de faire défiler la liste des anomalies.

Tableau 4

H1	Code anomalie
H2	Code anomalie
H3	Code anomalie
H4	Code anomalie
H5	Code anomalie
H6	Code anomalie
H7	Code anomalie
H8	Code anomalie
H9	Code anomalie
H10	Code anomalie

Pour repasser au Menu Service il suffit de placer le sélecteur (rep. 3 - fig. 1) sur la position de RESET pendant 1 seconde, et ensuite sur la position ❄ (Hiver) ou ☀ (Été). Pour quitter le Menu Service de la carte, placer le sélecteur (rep. 3 - fig. 1) sur la position de RESET pendant 10 secondes, et ensuite sur la position ❄ (Hiver) ou ☀ (Été).

“rE” - Reset Historique (Journal)

Pour effacer toutes les anomalies stockées dans la mémoire du Menu Historique, placer le sélecteur (rep. 3 - fig. 1) sur la position de RESET pendant 3 secondes, et ensuite sur la position ❄ (Hiver) ou ☀ (Été) : la carte quittera automatiquement le Menu Service, de manière à confirmer l'opération.

Pour repasser au Menu Service il suffit de placer le sélecteur (rep. 3 - fig. 1) sur la position de RESET pendant 1 seconde, et ensuite sur la position ❄ (Hiver) ou ☀ (Été).





3.2 Mise en service



Vérifications à exécuter au premier allumage et après toutes les opérations d'entretien au cours desquelles des déconnexions auraient été effectuées ou des interventions sur les dispositifs de sécurité ou parties de la chaudière :

Avant d'allumer la chaudière

- Ouvrir les soupapes d'arrêt éventuelles entre la chaudière et l'installation.
- Vérifier l'étanchéité de l'installation de gaz en procédant avec prudence et en utilisant une solution aqueuse pour détecter les fuites éventuelles au niveau des raccords.
- Vérifier le préremplissage correct du vase d'expansion (réf. sez. 4.4)
- Remplir les tuyauteries et assurer l'évacuation complète de l'air dans la chaudière et les installations, en ouvrant la vanne d'évent d'air sur la chaudière et les vannes d'évent sur l'installation.
- Vérifier qu'il n'y ait pas de fuites d'eau dans l'installation ni dans la chaudière.
- Vérifier le raccordement de l'installation électrique et le fonctionnement de la mise à la terre
- Vérifier que la pression de gaz pour le chauffage est bien celle requise
- Vérifier qu'il n'y ait pas de liquides ou de matériaux inflammables dans les alentours immédiats de la chaudière

Vérification pendant le fonctionnement

- Allumer l'appareil comme indiqué chap. sez. 1.3.
- S'assurer de l'étanchéité des circuits du combustible et des circuits hydrauliques.
- Contrôler l'efficacité de la cheminée et des conduits d'air/fumées pendant le fonctionnement de la chaudière.
- Vérifier que la circulation d'eau entre la chaudière et l'installation s'effectue correctement.
- Vérifier que vanne à gaz module correctement en chauffage et en production d'ECS.
- Vérifier que l'allumage de la chaudière s'effectue correctement, en faisant plusieurs essais d'allumage et d'extinction au moyen du thermostat d'ambiance et de la commande à distance.
- S'assurer que la consommation de gaz indiquée par le compteur correspond bien à celle indiquée dans le tableau des caractéristiques techniques chap. sez. 4.4.
- Vérifier qu'en absence de besoins thermiques, le brûleur s'allume correctement à l'ouverture d'un robinet d'eau chaude sanitaire. Contrôler qu'à l'ouverture d'un robinet d'eau chaude, pendant le fonctionnement en chauffage, le circulateur de chauffage s'arrête et que la production d'eau sanitaire s'effectue régulièrement.
- Vérifier la programmation correcte des paramètres et effectuer les personnalisations (courbe de compensation, puissance, température etc.)

3.3 Entretien

Contrôle périodique

Pour faire fonctionner correctement l'appareil dans le temps, du personnel qualifié doit exécuter un contrôle annuel qui prévoit les opérations suivantes :

- Les dispositifs de commande et de sécurité (soupape gaz, débit mètre, thermostats, etc...) doivent fonctionner correctement.
- Le circuit d'évacuation des fumées doit être en conditions parfaites.
(Chaudière à chambre étanche : ventilateur, pressostat, etc.) - La chambre doit être étanche : joints, serre-câbles etc.)
(Chaudière à chambre ouverte : antirefouleur, thermostat fumées, etc.)
- Les conduits de fumée doivent être libres de tout obstacle et ne pas présenter de fuites
- Le brûleur et l'échangeur doivent être en parfait état de propreté et détartrés. Pour le nettoyage ne pas utiliser de produits chimiques ou de brosses en acier.
- L'électrode doit être libre de toute incrustation et positionnée correctement.
- Les installations de gaz et d'eau doivent être parfaitement étanches.
- La pression de l'eau dans l'installation à froid doit être d'environ 1 bar ; remettre la pression à cette valeur, si ce n'était pas le cas.
- La pompe de circulation ne doit pas être bloquée.
- Le vase d'expansion doit être chargé.
- La charge et la pression de gaz doivent correspondre aux valeurs indiquées dans les tableaux correspondants.



L'éventuel nettoyage du manteau, du tableau de bord et des composants esthétiques de la chaudière peut être exécuté avec un linge doux et humide, éventuellement imbibé d'eau savonneuse. Tous les produits abrasifs et solvants sont à proscrire.



Démontage de l'habillage

Pour retirer l'habillage de la chaudière :

- 1 Dévisser les 4 vis **A**
- 2 Abaisser le volet
- 3 Soulever et retirer le manteau **B**



Avant d'effectuer une quelconque opération à l'intérieur de la chaudière, couper la tension qui l'alimente et fermer le robinet du gaz en amont.

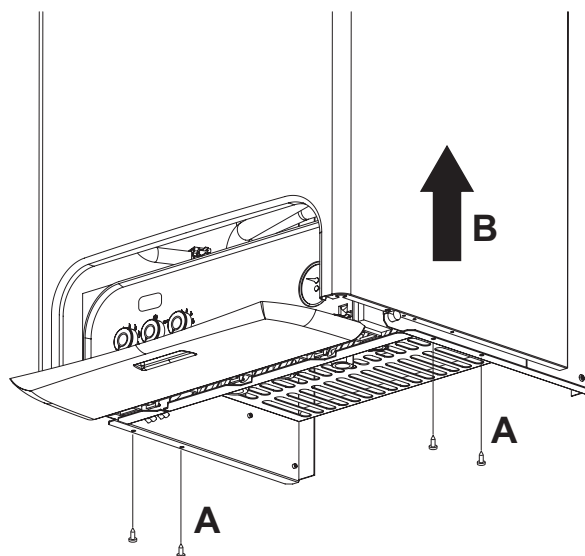


fig. 26

Analyse de la combustion

Il y a deux points de prélèvement dans la partie supérieure de la chaudière : un pour les fumées et l'autre pour l'air.

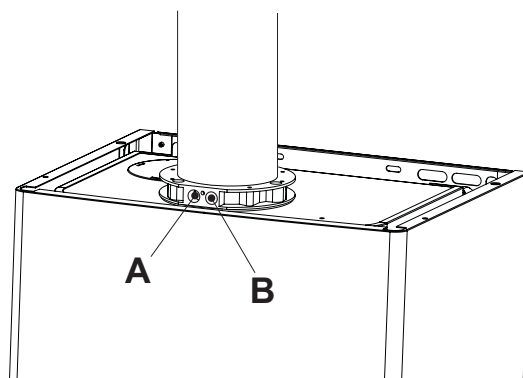


fig. 27 - Analyse de la combustion

- A** Point de prélèvement **AIR**
- B** Point de prélèvement **FUMÉES**

Pour pouvoir effectuer le prélèvement, il faut :

1. Introduire les sondes jusque sur l'arrêt.
2. Ouvrir un robinet de l'eau chaude.
3. Régler la température de l'eau chaude sanitaire au maximum.
4. Attendre 10-15 minutes pour stabiliser la chaudière.
5. Effectuer la mesure.



Les analyses effectuées avec une chaudière non stabilisée peuvent fausser les mesures.



3.4 Dépannage

Diagnostic

La chaudière est équipée d'un dispositif à l'avant-garde d'autodiagnostic. En cas d'anomalies de fonctionnement de la chaudière, l'affichage clignote avec le symbole d'anomalie (rep. 22 - fig. 1) indiquant le code de l'anomalie.

Les anomalies qui causent le blocage permanent de la chaudière sont marquées de la lettre "A" : pour rétablir le fonctionnement, il suffit de placer le sélecteur (rep. 3 - fig. 1) sur la position de RESET (rep. 8 - fig. 1) pendant 1 seconde ou en agissant sur le RESET de la chronocommande distance (option), si montée ; si la chaudière ne se remet pas en route, il faudra éliminer l'inconvénient qui est signalé par les LED de fonctionnement.

Les autres anomalies qui causent un blocage momentané de la chaudière sont indiquées à l'aide de la lettre "F" ; ces anomalies sont automatiquement éliminées dès que la valeur se trouve de nouveau dans la plage de fonctionnement normal de la chaudière.

Tableau 5 - Liste des anomalies

Code anomalie	Anomalie	Causes probables	Solutions
A01	Le brûleur ne s'allume pas	Manque d'alimentation de gaz	Contrôler l'arrivée régulière du gaz à la chaudière et que l'air est éliminé des tuyaux
		Anomalie électrode d'allumage/ de détection	Contrôler que les électrodes soient correctement câblées, positionnées et non incrustées
		Vanne à gaz défectueuse	Contrôler et remplacer si nécessaire la soupape de gaz
		Puissance d'allumage trop basse	Régler la puissance d'allumage
A02	Présence de la flamme brûleur éteint	Anomalie électrode	Vérifier le câblage de l'électrode d'ionisation
		Anomalie carte	Vérifier la carte
A03	Déclenchement de la protection de surtempérature	Capteur chauffage endommagé	Contrôler le positionnement et le fonctionnement corrects du capteur de chauffage
		Absence de circulation d'eau dans l'installation	Vérifier le circulateur
		Présence d'air dans l'installation	Purger l'installation
F05	Pressostat air (ne ferme par les contacts dans les 20 s de l'activation du ventilateur)	Contact pressostat air ouvert	Vérifier le thermostat
		Câblage au pressostat air interrompu	Vérifier le câblage
		Cheminée non correctement dimensionnée ou obstruée	Remplacer le conduit de fumée
A06	Absence de flamme après la phase d'allumage	Basse pression dans l'installation d'alimentation du gaz	Vérifier la pression du gaz
		Réglage de la pression minimale brûleur	Vérifier les pressions
F10	Anomalie capteur départ 1	Capteur endommagé	Contrôler le câblage ou remplacer le capteur
		Câblage en court-circuit	
		Câblage interrompu	
F11	Anomalie capteur d'eau chaude sanitaire	Capteur endommagé	Contrôler le câblage ou remplacer le capteur
		Câblage en court-circuit	
		Câblage interrompu	
F14	Anomalie capteur départ 2	Capteur endommagé	Contrôler le câblage ou remplacer le capteur
		Câblage en court-circuit	
		Câblage interrompu	
F34	Tension d'alimentation inférieure à 170 V.	Problèmes au circuit électrique	Vérifier l'installation électrique
F35	Fréquence de réseau anormale	Problèmes au circuit électrique	Vérifier l'installation électrique



Code anomalie	Anomalie	Causes probables	Solutions
F37	Pression eau installation incorrecte	Installation vide	Charger l'installation
		Pressostat non relié ou endommagé	Vérifier le capteur
F39	Anomalie sonde externe	Capteur endommagé ou court-circuit câblage	Contrôler le câblage ou remplacer le capteur
		Sonde débranchée après l'activation de la température évolutive	Rebrancher la sonde externe ou désactiver la température évolutive
A41	Positionnement des capteurs	Capteur départ débranché de la tuyauterie	Contrôler le positionnement et le fonctionnement corrects du capteur de chauffage
F42	Anomalie au capteur de chauffage	Capteur endommagé	Remplacer le capteur
F43	Déclenchement de la protection de l'échangeur.	Absence de circulation H ₂ O de l'installation	Vérifier le circulateur
		Présence d'air dans l'installation	Purger l'installation
F50	Anomalie module	Câblage interrompu	Vérifier le câblage





4. Caractéristiques et données techniques

4.1 Dimensions et raccords

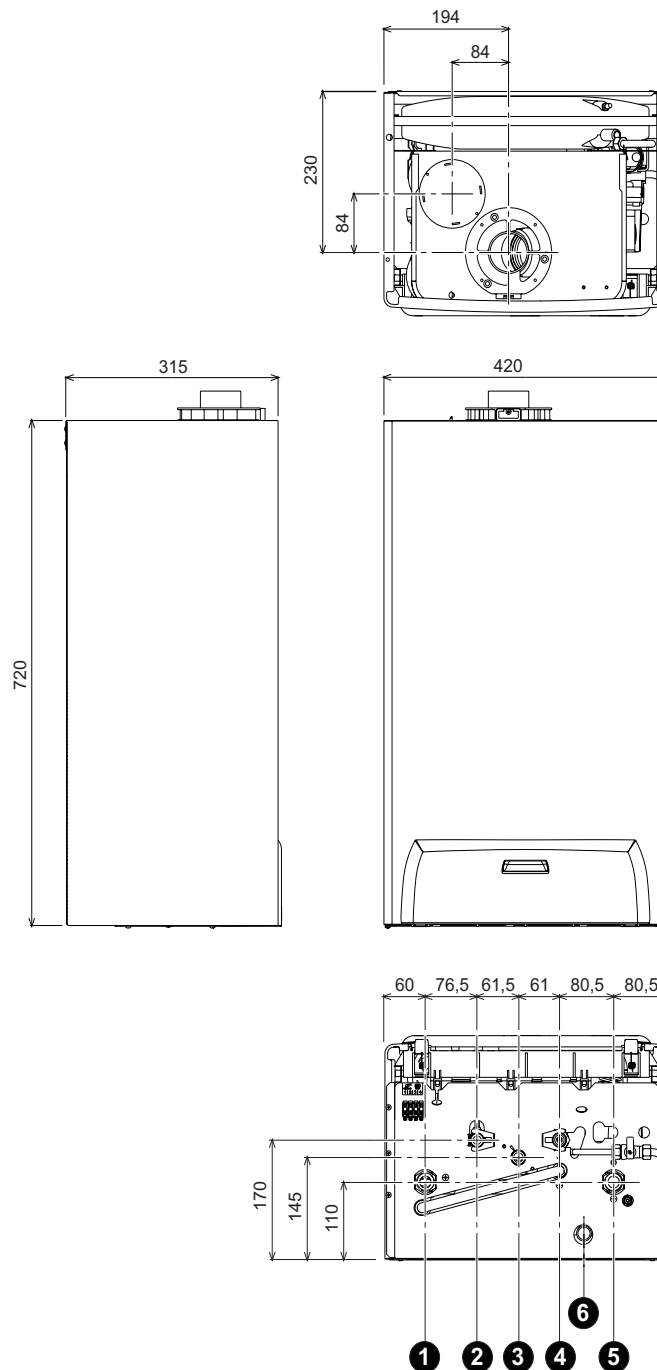


fig. 28 - Dimensions et raccords

- 1 = Départ installation chauffage
- 2 = Sortie eau chaude sanitaire
- 3 = Arrivée gaz
- 4 = Entrée eau chaude sanitaire
- 5 = Retour installation chauffage
- 6 = Vidange soupape de sûreté

4.2 Vue générale et composants principaux

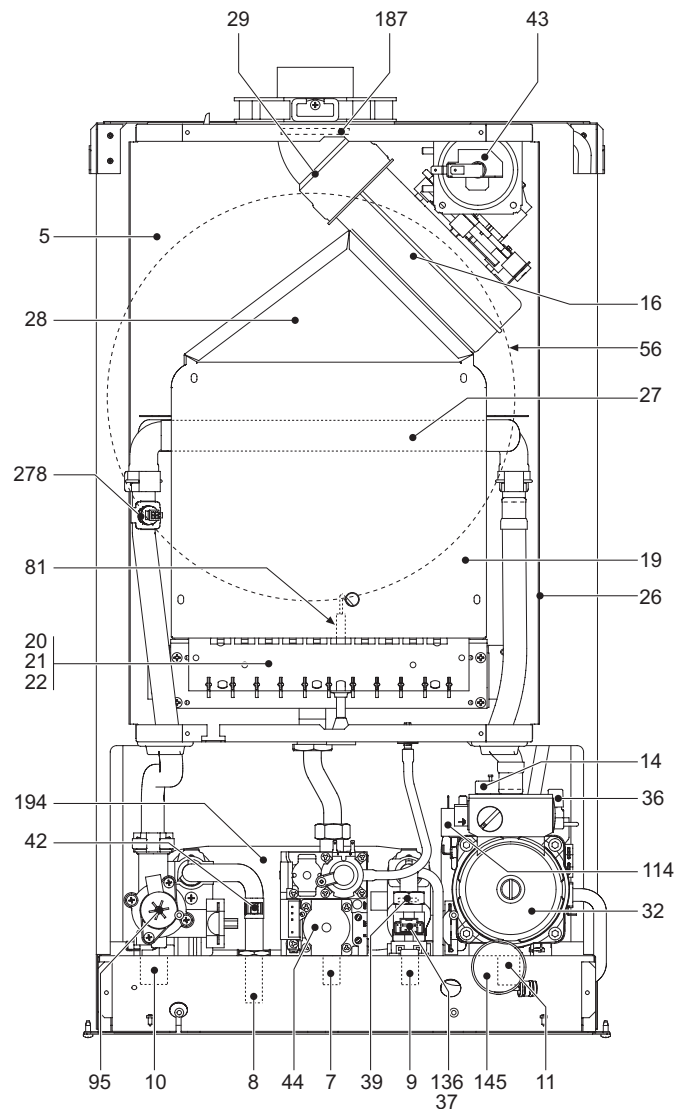


fig. 29 - Vue générale

- | | | | |
|----|--|-----|---|
| 5 | Chambre étanche | 36 | Purgeur automatique |
| 7 | Arrivée gaz | 37 | Filtre entrée eau |
| 8 | Sortie eau chaude sanitaire | 39 | Régulateur de débit |
| 9 | Entrée eau chaude sanitaire | 42 | Capteur de température eau chaude sanitaire |
| 10 | Départ installation | 43 | Pressostat sécurité air |
| 11 | Retour installation | 44 | Vanne à gaz |
| 14 | Soupape de sécurité | 56 | Vase d'expansion |
| 16 | Ventilateur | 81 | Électrode d'allumage et de détection |
| 19 | Chambre de combustion | 95 | By-pass |
| 20 | Groupe brûleurs | 114 | Pressostat manque eau |
| 21 | Gicleur principal | 136 | Débitmètre |
| 22 | Brûleur | 145 | Manomètre |
| 26 | Isolant chambre de combustion | 187 | Diaphragme fumées |
| 27 | Échangeur en cuivre pour chauffage et eau chaude sanitaire | 194 | Échangeur |
| 28 | Collecteur de fumées | 278 | Capteur double (sécurité + chauffage) |
| 29 | Collecteur de sortie des fumées | | |
| 32 | Circulateur circuit chauffage | | |





4.3 Circuit hydraulique

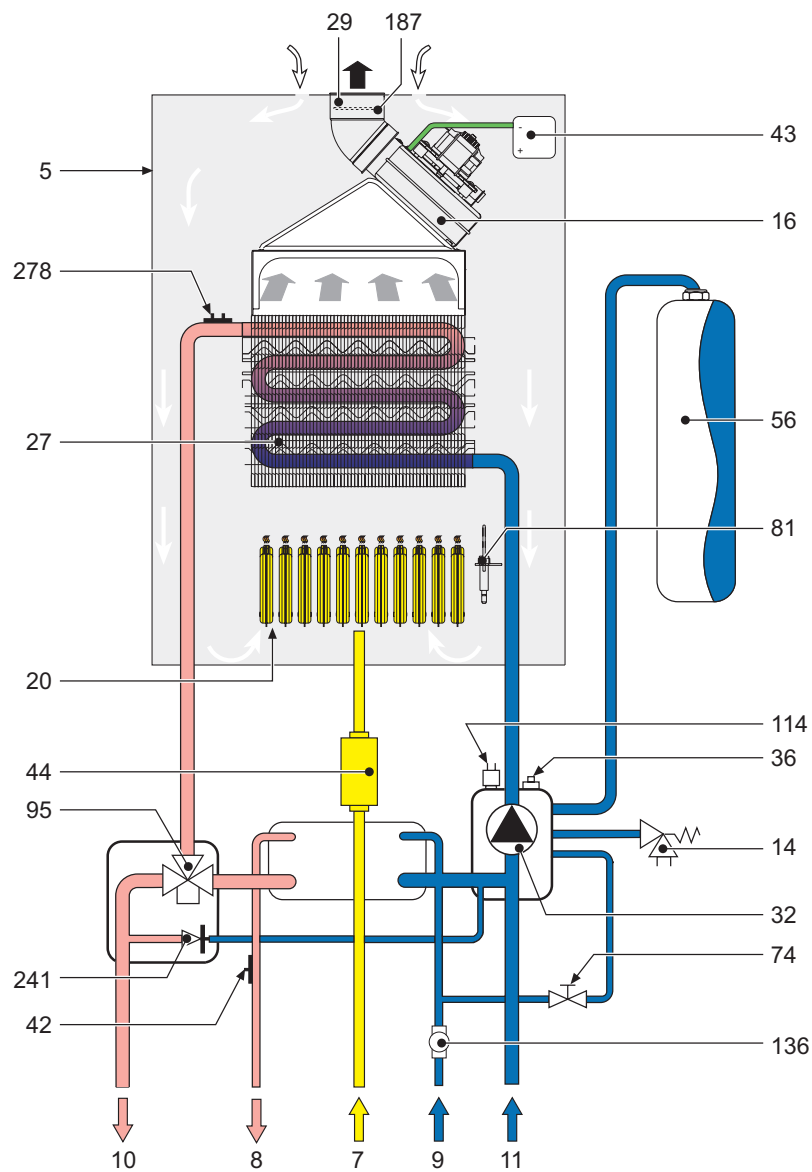


fig. 30 - Circuit hydraulique

- | | | | |
|----|--|-----|---------------------------------------|
| 5 | Chambre étanche | 43 | Pressostat sécurité air |
| 7 | Arrivée gaz | 44 | Vanne à gaz |
| 8 | Sortie eau chaude sanitaire | 56 | Vase d'expansion |
| 9 | Entrée eau chaude sanitaire | 74 | Robinet de remplissage installation |
| 10 | Départ installation | 81 | Électrode d'allumage et de détection |
| 11 | Retour installation | 95 | By-pass |
| 14 | Soupape de sécurité | 114 | Pressostat manque eau |
| 16 | Ventilateur | 136 | Débitmètre |
| 20 | Groupe brûleurs | 187 | Diaphragme fumées |
| 27 | Échangeur en cuivre pour chauffage et eau chaude sanitaire | 241 | By-pass automatique |
| 29 | Collecteur de sortie des fumées | 278 | Capteur double (sécurité + chauffage) |
| 32 | Circulateur circuit chauffage | | |
| 36 | Purgeur automatique | | |
| 42 | Capteur de température eau chaude sanitaire | | |



4.4 Tableau des caractéristiques techniques

Dans la colonne de droite est indiquée l'abréviation utilisée dans la plaque des caractéristiques techniques.

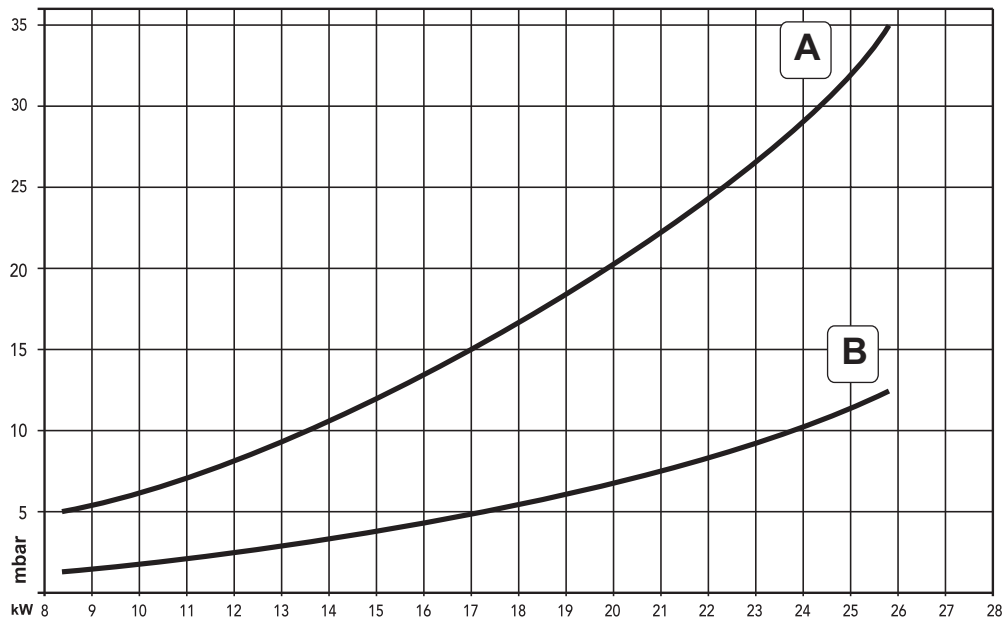
Caractéristique	Unité	Valeur	
Puissance thermique maxi	kW	25.8	(Q)
Puissance thermique mini	kW	8.3	(Q)
Puissance thermique maxi chauffage	kW	24.0	(P)
Puissance thermique mini chauffage	kW	7.2	(P)
Puissance thermique maxi eau chaude sanitaire	kW	24.0	
Puissance thermique mini eau chaude sanitaire	kW	7.2	
Gicleurs brûleur G20	nbre x Ø	11 x 1,35	
Pression d'alimentation gaz G20	mbar	20	
Pression gaz maxi en aval vanne à gaz (G20)	mbar	12.0	
Pression gaz mini en aval vanne à gaz (G20)	mbar	1.5	
Débit gaz à puissance maxi G20	m ³ /h	2.73	
Débit gaz à puissance mini G20	m ³ /h	0.88	
Gicleurs brûleur G31	nbre x Ø	11 x 0,79	
Pression d'alimentation gaz G31	mbar	37	
Pression maxi en aval vanne à gaz (G31)	mbar	35.0	
Pression mini en aval vanne à gaz (G31)	mbar	5.0	
Débit gaz à puissance maxi G31	kg/h	2.00	
Débit gaz à puissance mini G31	kg/h	0.65	

Classe de rendement selon la directive européenne 92/42 EEC	-	★★★	
Classe d'émission NOx	-	3 (<150 mg/kWh)	(NOx)
Pression maxi d'utilisation chauffage	bars	3	(PMS)
Pression mini d'utilisation chauffage	bars	0.8	
Température maxi chauffage	°C	90	(tmax)
Capacité maxi eau installation chauffage	litres	1.0	
Capacité du vase d'expansion chauffage	litres	8	
Pression prégonflable du vase d'expansion chauffage	bars	1	
Pression maxi d'alimentation eau chaude sanitaire	bars	9	(PMW)
Pression mini d'alimentation eau chaude sanitaire	bars	0.25	
Contenance eau chaude sanitaire	litres	0.2	
Débit d'eau à Δt 25 °C	l/min	13.7	
Débit spécifique à Δt 30 °C	l/min	11.4	(D)
Degré de protection	IP	X5D	
Tension d'alimentation	V/Hz	230 V/50 Hz	
Puissance consommée	W	110	
Puissance consommée eau chaude sanitaire	W	110	
Poids à vide	kg	33	
Type d'appareil		C12-C22-C32-C42-C52- C62-C72-C82-B22	
PIN CE		0461BR0844	



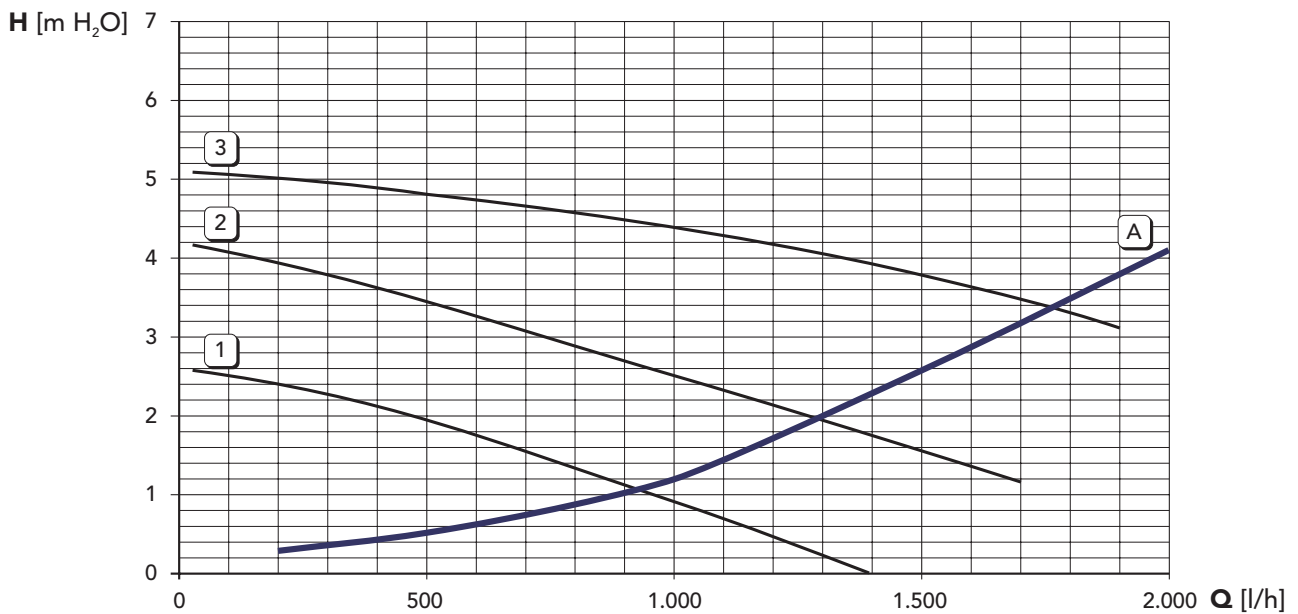
4.5 Diagrammes

Diagrammes pression - puissance



- A GPL
- B GAZ NATUREL

Pertes de charge / pression circulateurs



- A Pertes de charge chaudière
- 1 - 2 - 3 Vitesse circulateur



4.6 Schéma électrique

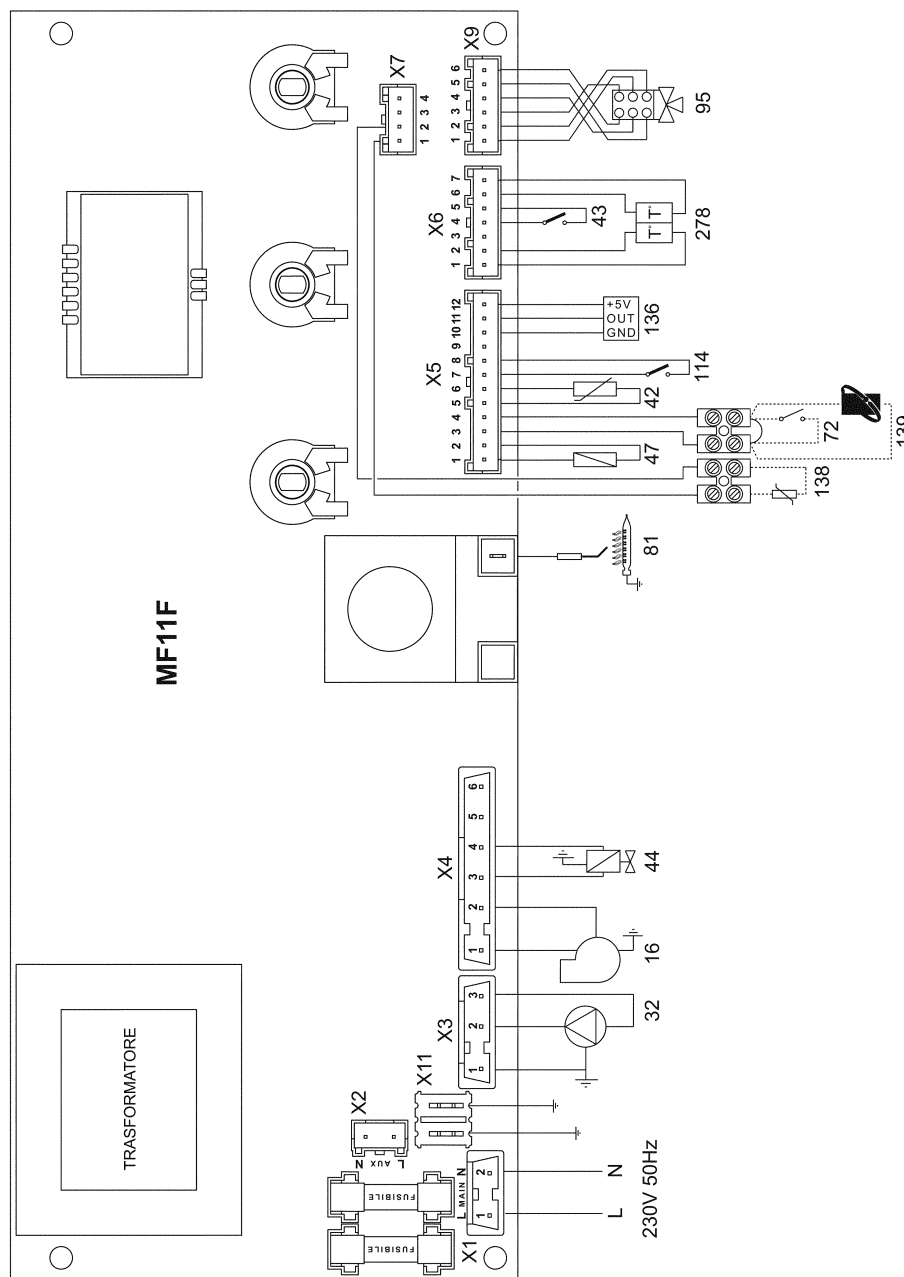


fig. 31 - Schéma électrique

- | | | | |
|----|---|-----|--|
| 16 | Ventilateur | 95 | By-pass |
| 32 | Circulateur eau chaude sanitaire | 114 | Pressostat manque eau |
| 42 | Capteur de température eau chaude sanitaire | 136 | Débitmètre |
| 43 | Pressostat sécurité air | 138 | Sonde externe |
| 44 | Vanne à gaz | 139 | Chronocommande à distance - Opentherm (Option) |
| 47 | Modureg | 278 | Capteur double (sécurité + chauffage) |
| 72 | Thermostat d'ambiance (option) | | |
| 81 | Électrode d'allumage/de détection | | |



Avant de brancher le thermostat d'ambiance ou la chronocommande à distance, défaire le pontage sur le bornier



- Leer atentamente las advertencias de este manual de instrucciones ya que proporcionan información importante sobre la instalación, el uso y el mantenimiento del aparato.
- Este manual de instrucciones es parte integrante y esencial del producto y el usuario debe guardarlo con esmero para poderlo consultar en cualquier momento.
- Si el aparato se vende o cede a otro propietario, o se cambia de lugar, también hay que entregar el manual para que el nuevo propietario o el instalador puedan consultarlo.
- La instalación y el mantenimiento han de ser efectuados por parte de personal profesional cualificado, según las normas vigentes y las instrucciones del fabricante.
- Una instalación incorrecta del equipo o la falta del mantenimiento apropiado puede causar daños materiales o personales. El fabricante no se hace responsable por los daños provocados por una instalación o un uso incorrectos y, en cualquier caso, por el incumplimiento de las instrucciones proporcionadas.
- Antes de efectuar cualquier operación de limpieza o mantenimiento, desconectar el equipo de la red de alimentación eléctrica mediante el interruptor de la instalación u otro dispositivo de corte.
- En caso de avería o funcionamiento incorrecto del aparato, desconectarlo y hacerlo reparar únicamente por técnicos cualificados. Acudir exclusivamente a personal cualificado. Las reparaciones del aparato y las sustituciones de los componentes han de ser efectuadas solamente por personal profesionalmente cualificado, utilizando recambios originales. En caso contrario, puede comprometerse la seguridad del aparato.
- Para garantizar el correcto funcionamiento del aparato es indispensable encargar el mantenimiento periódico a personal cualificado.
- Este aparato se ha de destinar sólo al uso para el cual ha sido expresamente proyectado. Todo otro uso ha de considerarse impropio y, por lo tanto, peligroso.
- Tras desembalar el aparato hay que comprobar que esté en perfecto estado. No dejar los elementos del embalaje al alcance de los niños ya que son peligrosos.
- En caso de duda sobre el correcto funcionamiento del aparato, no utilizarlo y llamar al proveedor.
- Las imágenes de este manual ilustran el producto de forma simplificada; por lo tanto, pueden presentar ligeras diferencias con el producto suministrado, que, en cualquier caso, no son significativas.

	Este símbolo indica " Atención " y se encuentra junto a las advertencias de seguridad. Respetar escrupulosamente dichas advertencias para evitar situaciones peligrosas o danos a personas, animales y cosas.
	Este símbolo destaca una nota o advertencia importante.



Declaración de conformidad

El fabricante declara que este equipo satisface las siguientes directivas CEE:

- Directiva de Aparatos de Gas 90/396
- Directiva de Rendimientos 92/42
- Directiva de Baja Tensión 73/23 (modificada por la 93/68)
- Directiva de Compatibilidad Electromagnética 89/336 (modificada por la 93/68)



1 Instrucciones de uso	94
1.1 Presentación	94
1.2 Panel de mandos	94
1.3 Encendido y apagado.....	96
1.4 Regulaciones.....	97
2 Instalación	102
2.1 Disposiciones generales	102
2.2 Lugar de instalación	102
2.3 Conexiones hidráulicas	102
2.4 Conexión del gas.....	103
2.5 Conexiones eléctricas	104
2.6 Conductos de humos	105
3 Servicio y mantenimiento	108
3.1 Regulaciones.....	108
3.2 Puesta en servicio	112
3.3 Mantenimiento	112
3.4 Solución de problemas	114
4 Características y datos técnicos	116
4.1 Dimensiones y conexiones.....	116
4.2 Vista general y componentes principales.....	117
4.3 Circuito hidráulico.....	118
4.4 Tabla de datos técnicos	119
4.5 Diagramas	120
4.6 Esquema eléctrico	121





1. Instrucciones de uso

1.1 Presentación

Apreciado Cliente:

Muchas gracias por elegir, una caldera mural **LAMBORGHINI** de diseño avanzado, tecnología de vanguardia, elevada fiabilidad y calidad constructiva. Le rogamos que lea atentamente el presente manual, ya que proporciona información importante sobre la instalación, el uso y el mantenimiento.

NINFA 24 MCS es un generador térmico de alto rendimiento para calefacción y producción de agua caliente sanitaria, alimentado con gas natural o GLP y dotado de quemador atmosférico con encendido electrónico, cámara estanca con ventilación forzada y sistema de control con microprocesador, para instalarse en el interior o en el exterior, en un lugar parcialmente protegido (según la norma EN 297/A6) con temperaturas hasta -5°C (-15°C con kit antihielo opcional).

1.2 Panel de mandos

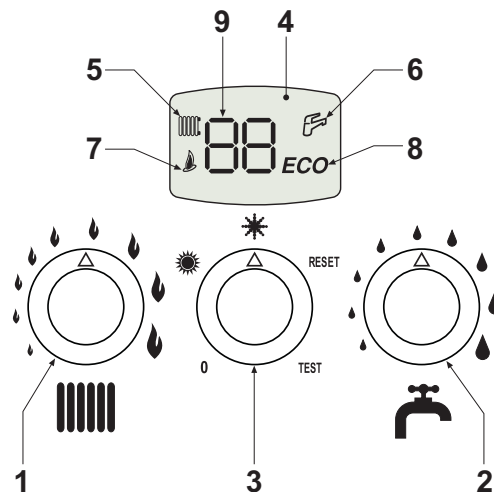


fig. 1 - Panel de control

Leyenda

- 1 = Regulación de la temperatura del agua de la calefacción
- 2 = Regulación de la temperatura del agua sanitaria
- 3 = Selector

0	Apagado
	Verano (sólo sanitario)
	Invierno (calefacción + sanitario)
RESET	Reiniciar sistema caldera
TEST	Funcionamiento en modo TEST

- 4 = Pantalla
- 5 = Indicación de funcionamiento en calefacción
- 6 = Indicación de funcionamiento en sanitario
- 7 = Indicación de quemador encendido
- 8 = Indicación de modalidad Economía/confort
- 9 = Indicación multifunción



Indicación durante el funcionamiento

Calefacción

La demanda de calefacción (generada por el termostato ambiente o el reloj programador a distancia) se indica mediante el encendido del radiador (5 - fig. 1).

La pantalla multifunción (9 - fig. 1) muestra la temperatura del sensor de calefacción.

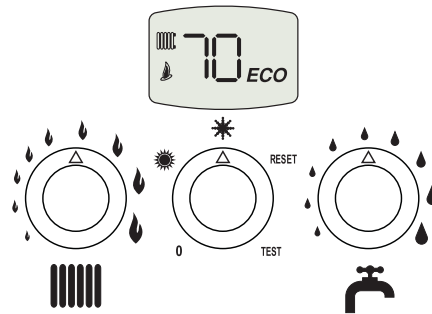


fig. 2

Agua caliente sanitaria

La demanda de agua sanitaria (generada por la toma de agua caliente sanitaria) se indica mediante el encendido del grifo (6 - fig. 1).

La pantalla multifunción (9 - fig. 1) muestra la temperatura del sensor sanitario.

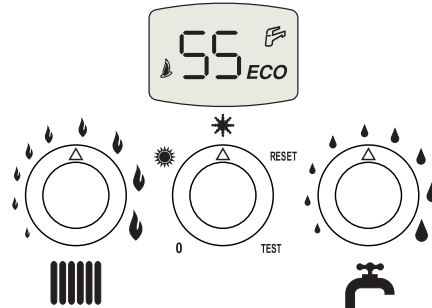


fig. 3

Confort

La demanda Confort (restablecimiento de la temperatura interna de la caldera) es indicada por el encendido del grifo (6 - fig. 1).

La pantalla multifunción (9 - fig. 1) muestra la temperatura del sensor de calefacción.

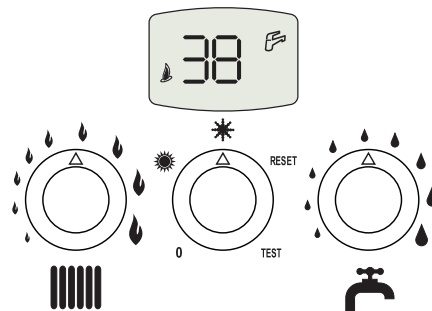


fig. 4





1.3 Encendido y apagado

Caldera sin alimentación eléctrica

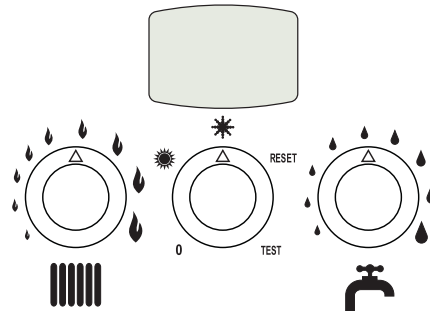


fig. 5 - Caldera sin alimentación eléctrica



Si la caldera se desconecta de la electricidad o del gas, el sistema antihielo no funciona. Antes de una inactividad prolongada durante el invierno, a fin de evitar daños causados por las heladas, se aconseja descargar toda el agua de la caldera (sanitaria y de calefacción); o descargar sólo el agua sanitaria e introducir un anti-congelante apropiado en la instalación de calefacción, según lo indicado en la sec. 2.3.

Encendido de la caldera

Conectar la alimentación eléctrica al aparato.

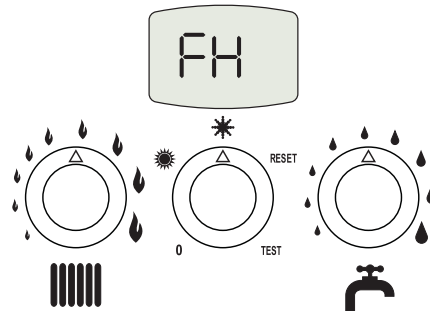


fig. 6 - Encendido de la caldera

- Durante los 120 segundos siguientes la pantalla muestra la sigla FH, que indica el ciclo de purga de aire del circuito de calefacción (función AIR PURGE).
- Durante los 5 primeros segundos, en la pantalla se visualiza la versión del software de la tarjeta.
- Abrir la llave del gas ubicada antes de la caldera.
- Una vez que desaparece la sigla FH, la caldera se pone en marcha automáticamente cada vez que se hace salir agua caliente sanitaria o hay una demanda de calefacción desde el termostato de ambiente.

Apagado de la caldera

Poner el selector (3 - fig. 1) en 0.

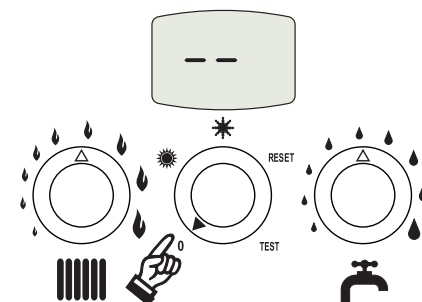


fig. 7 - Apagado de la caldera



Cuando la caldera se apaga, la tarjeta electrónica permanece conectada.
Se inhabilitan la producción de agua sanitaria y la calefacción. El sistema antihielo permanece operativo.
Para volver a encender la caldera, poner el selector (3 fig. 1) en ❄️ (invierno) o ☀️ (verano).

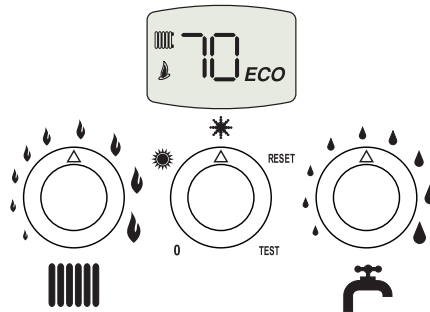


fig. 8

La caldera estará lista para funcionar cada vez que se tome agua caliente sanitaria o lo requiera el termostato de ambiente.

1.4 Regulaciones

Conmutación verano / invierno

Poner el selector (3 - fig. 1) en ☀️ (verano).

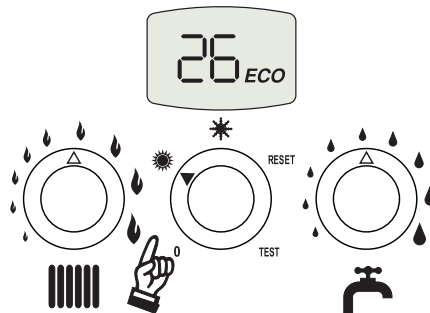


fig. 9

La caldera sólo suministra agua sanitaria. El sistema antihielo permanece operativo.
Para desactivar la modalidad Verano, poner el selector (3 - fig. 1) en ❄️ (invierno).

Regulación de la temperatura de la calefacción

Mediante el mando (1 - fig. 1), la temperatura se puede regular entre 30 °C y 85 °C; pero se aconseja no hacer funcionar la caldera a menos de 45 °C.

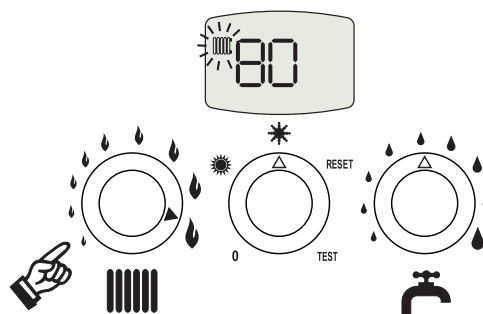


fig. 10



Regulación de la temperatura del agua sanitaria

Mediante el mando (2 - fig. 1), la temperatura se puede regular entre 40°C y 55°C.

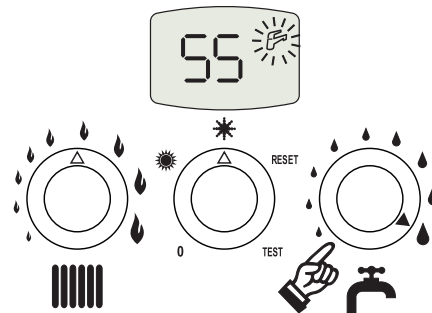


fig. 11

Regulación de la temperatura ambiente (con termostato de ambiente opcional)

Mediante el termostato de ambiente, programar la temperatura deseada en el interior de la vivienda. Si no se dispone de termostato de ambiente, la caldera mantiene el agua de calefacción a la temperatura de ida prefijada.

Regulación de la temperatura ambiente (con el reloj programador a distancia opcional)

Mediante el reloj programador a distancia, establecer la temperatura ambiente deseada en el interior de la vivienda. La caldera regula el agua de la calefacción en función de la temperatura ambiente requerida. Por lo que se refiere al funcionamiento con el reloj programador a distancia, consultar su manual de uso.

Selección ECO/CONFORT

El aparato está dotado con un dispositivo que asegura una elevada velocidad de suministro de agua caliente sanitaria y el máximo confort para el usuario. Cuando el dispositivo se encuentra activado (modalidad CONFORT), el agua de la caldera se mantiene caliente y esto permite disponer inmediatamente de agua a la temperatura deseada al abrir el grifo, sin tener que esperarse.

Es posible desactivar el dispositivo (modalidad ECO) poniendo el selector (3 - fig. 1) en RESET 2 segundos y luego en ☀ (invierno) o ☀ (verano). Para activar la modalidad CONFORT, poner el selector (3 - fig. 1) nuevamente en RESET 2 segundos y luego en ☀ (invierno) o ☀ (verano).

Temperatura adaptable

Si está instalada la sonda exterior (opcional), el sistema de regulación de la caldera funciona con "Temperatura adaptable". En esta modalidad, la temperatura de la calefacción se regula en función de las condiciones climáticas exteriores, con el fin de garantizar mayor confort y ahorro de energía durante todo el año. En particular, cuando aumenta la temperatura exterior, disminuye la temperatura de salida de la calefacción, de acuerdo con una "curva de compensación determinada".

Durante el funcionamiento con temperatura adaptable, la temperatura programada con el mando de calefacción (1 - fig. 1) se convierte en la temperatura máxima de salida a la instalación. Se aconseja definir el valor máximo para que la instalación pueda regular la temperatura en todo el campo útil de funcionamiento.

La caldera debe ser configurada por un técnico a la hora de la instalación. Más tarde, el usuario puede realizar modificaciones de acuerdo con sus preferencias.



Curva de compensación y desplazamiento de las curvas

Al poner el selector (3 - fig. 1) en RESET 5 segundos y luego en ❄️ (invierno) o ☀️ (verano) se visualiza "CU".
Con el mando sanitario (2 - fig. 1), regular la curva entre 1 y 10 según la característica (fig. 14).
Si la curva es 0, la regulación de Temperatura Adaptable se desactiva.

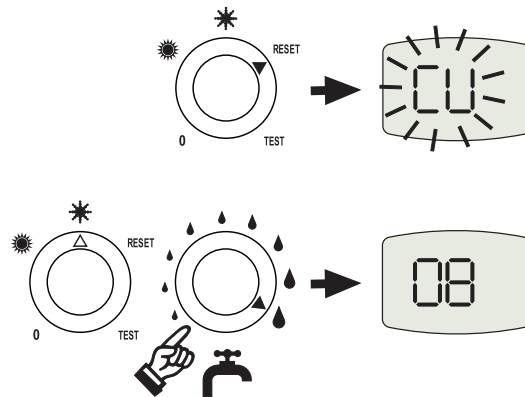


fig. 12 - Curva de compensación

Al poner el selector (3 - fig. 1) en RESET 1 segundo y luego en ❄️ (invierno) o ☀️ (verano), se sale de la programación de la curva de compensación y se visualiza nuevamente "CU".

Girando hacia la derecha el mando de calefacción (1 - fig. 1) se visualiza "OF".

Con el mando sanitario (2 - fig. 1), regular el desplazamiento de las curvas (fig. 15).

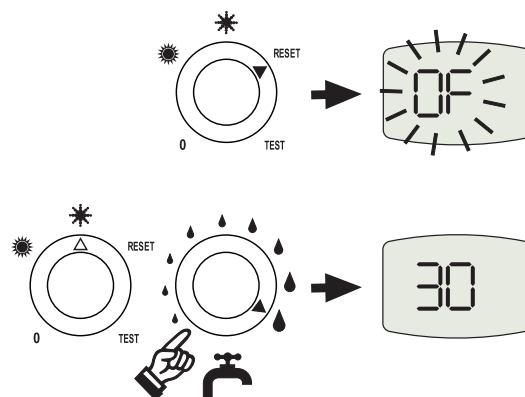


fig. 13 - Desplazamiento paralelo de las curvas

Al poner el selector (3 - fig. 1) en RESET 5 segundos y luego en ❄️ (invierno) o ☀️ (verano), se sale de la modalidad de regulación de las curvas paralelas.





Si la temperatura ambiente es inferior al valor deseado, se aconseja definir una curva de orden superior, y viceversa. Probar con aumentos o disminuciones de una unidad y controlar el resultado en el ambiente.

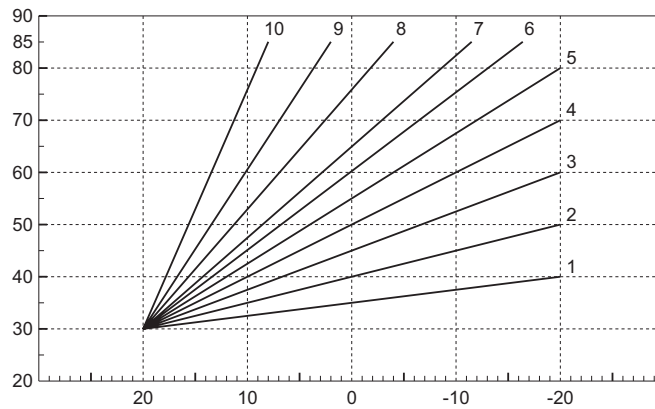


fig. 14 - Curvas de compensación

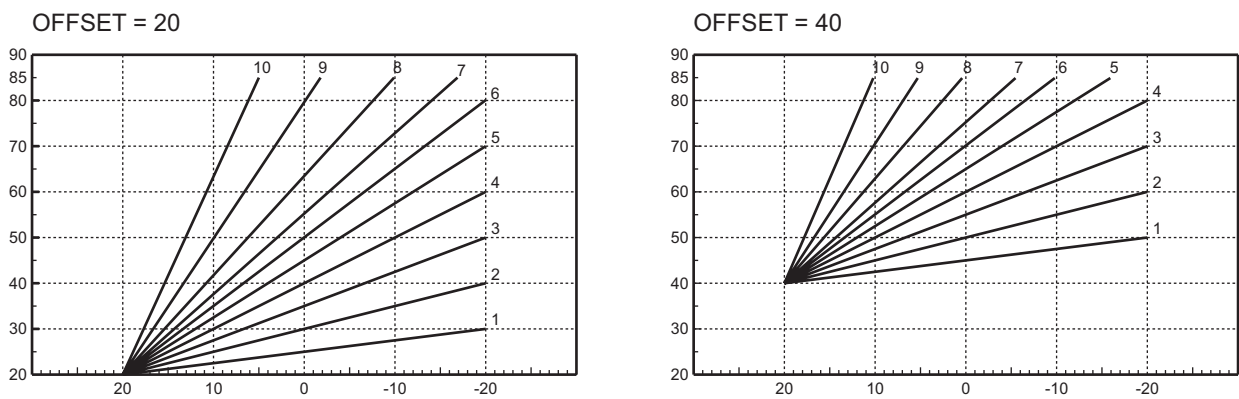


fig. 15 - Ejemplo de desplazamiento paralelo de las curvas de compensación



Si la caldera tiene conectado el reloj programador a distancia (opcional), los ajustes descritos anteriormente se gestionan según lo indicado en la tabla 1.

Tabla. 1

Regulación de la temperatura de la calefacción	La regulación se puede efectuar sólo desde el menú del reloj programador a distancia.
Regulación de la temperatura del agua sanitaria	La regulación se puede efectuar sólo desde el menú del reloj programador a distancia.
Conmutación verano / invierno	La modalidad Verano tiene prioridad con relación a una eventual demanda de calefacción del reloj programador a distancia.
Selección ECO/CONFORT	Si se desactiva el funcionamiento en sanitario con el mando a distancia, la caldera queda en modo Economía. En esta condición, no será posible la selección desde el panel de la caldera.
	Si se habilita el funcionamiento en sanitario desde el menú del reloj programador a distancia, la caldera selecciona la modalidad Confort. En esta condición, será posible la selección desde el panel de la caldera.
Temperatura adaptable	Tanto el reloj programador a distancia como la tarjeta de la caldera gestionan la regulación con temperatura adaptable, pero tiene prioridad la temperatura adaptable de la tarjeta de la caldera.



Regulación de la presión hidráulica de la calefacción

La presión de carga con la instalación fría, leída en el hidrómetro de la caldera, tiene que estar alrededor de 1,0 bar. Si la presión de la instalación es inferior al mínimo, la tarjeta de la caldera activa la anomalía F37 (fig. 16).

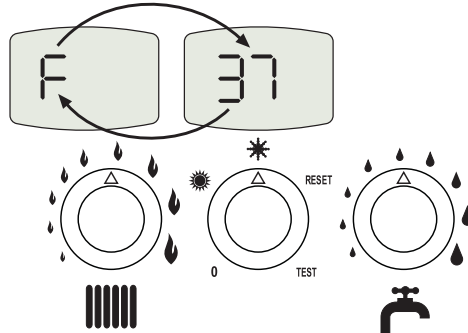


fig. 16 - Anomalía presión de instalación insuficiente

Con la llave de llenado (1 - fig. 17), llevar la presión de la instalación a un valor superior a 1,0 bar.

Sobre el frente inferior de la caldera hay un manómetro (145 - fig. 29) que indica la presión incluso cuando no hay alimentación.

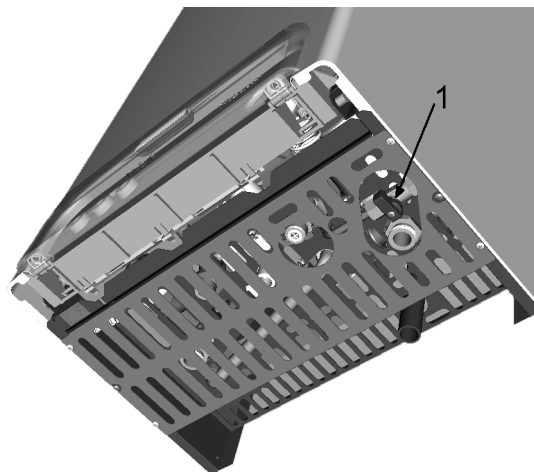


fig. 17 - Llave de llenado



Una vez restablecida la presión de la instalación, la caldera activará el ciclo de purga del aire de 120 segundos (función AIR PURGE) identificado en la pantalla con FH.

Al final de la operación, cerrar la llave de llenado (1 - fig. 17)





2. Instalación

2.1 Disposiciones generales

LA CALDERA TIENE QUE SER INSTALADA ÚNICAMENTE POR PERSONAL ESPECIALIZADO Y DEBIDAMENTE CUALIFICADO, RESPETANDO TODAS LAS INSTRUCCIONES DEL PRESENTE MANUAL TÉCNICO, LAS LEYES NACIONALES Y LOCALES ASÍ COMO LAS REGLAS DE LA TÉCNICA.

2.2 Lugar de instalación

El circuito de combustión es estanco respecto al ambiente de instalación, y, por lo tanto, el aparato puede instalarse en cualquier habitación. No obstante, el local de instalación debe ser lo suficientemente aireado para evitar situaciones de peligro si hay una pérdida de gas. La Directiva CEE 90/396 establece esta norma de seguridad para todos los aparatos que funcionan con gas, incluidos los de cámara estanca.

El aparato es adecuado para funcionar en un lugar parcialmente protegido según la norma EN 297 pr A6, con una temperatura mínima de -5°C . Si posee kit antihielo, se puede utilizar a una temperatura mínima de hasta -15°C . Se aconseja instalar la caldera debajo del vertiente del techo, en un balcón o en un nicho resguardado.

En cualquier caso, la caldera se ha de instalar en un lugar sin polvo ni objetos o materiales inflamables o gases corrosivos.

La caldera se entrega preparada para colgarse a la pared y se encuentra disponible bajo pedido una plantilla metálica para trazar en la pared los puntos de perforación. La fijación a la pared debe ser firme y estable.



Si el aparato se instala dentro de un mueble o se adosa a otros elementos, ha de quedar un espacio libre para desmontar la carcasa y realizar las actividades normales de mantenimiento.

2.3 Conexiones hidráulicas

La potencia térmica del aparato se calcula antes de instalarlo, en función de las necesidades de calor del edificio y las normas vigentes. Para el buen funcionamiento de la caldera, la instalación hidráulica tiene que estar dotada de todos los accesorios necesarios. Se aconseja instalar válvulas de corte entre la caldera y el circuito de calefacción para aislarlos entre sí cuando sea necesario.



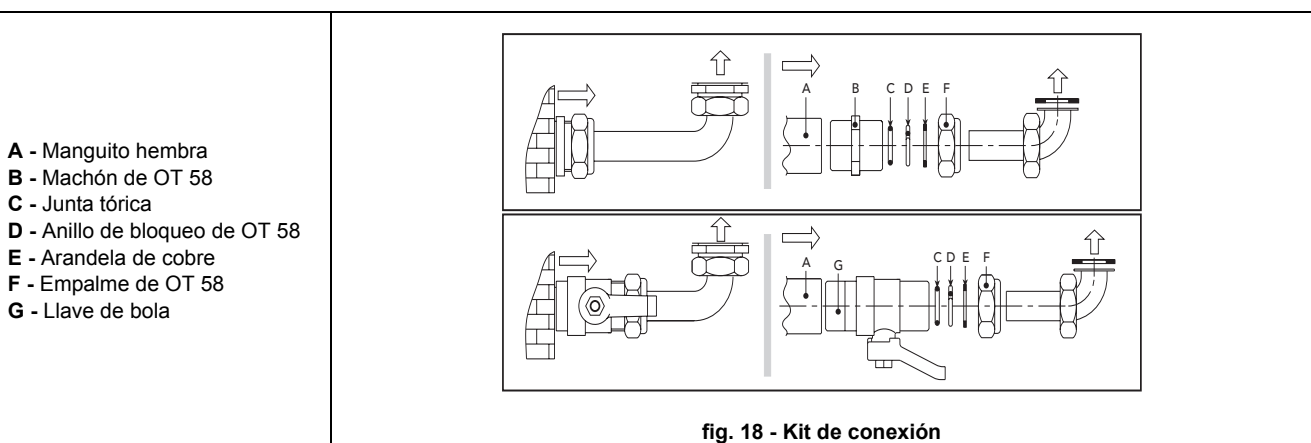
La salida de la válvula de seguridad se ha de conectar a un embudo o tubo de recogida para evitar que se derrame agua al suelo en caso de sobrepresión en el circuito hidráulico de calefacción. Si no se cumple esta advertencia, en el caso de que actúe la válvula de descarga y se inunde el local, el fabricante de la caldera no se considerará responsable.

No utilizar los tubos de las instalaciones hidráulicas para poner a tierra aparatos eléctricos.

Antes de instalar la caldera, lavar cuidadosamente todos los tubos de la instalación para eliminar los residuos o impurezas, que pueden comprometer el funcionamiento correcto del aparato.

Efectuar los enlaces en las respectivas conexiones de acuerdo con la figura de la sec. 4.1 y los símbolos presentes en el aparato.

De serie se suministran los kits de conexión ilustrados en la figura siguiente (fig. 18)





Características del agua de la instalación

Si la dureza del agua es superior a 25° Fr (1°F = 10ppm CaCO₃), es necesario tratar el agua para evitar posibles incrustaciones en la caldera. El tratamiento no debe reducir la dureza a valores inferiores a 15°F (Decreto del Presidente de la República 236/88 para uso de agua destinada al consumo humano). Si la instalación es muy grande o debe rellenarse a menudo, es indispensable cargarla con agua tratada. Si, en estos casos, es necesario vaciar parcial o totalmente la instalación, el sucesivo llenado se ha de efectuar con agua tratada.

Sistema antihielo, líquidos anticongelantes, aditivos e inhibidores

La caldera posee un sistema antiheladas que activa la calefacción cuando la temperatura del agua de la instalación disminuye por debajo de 6 °C. Para que este dispositivo funcione, la caldera tiene que estar conectada a los suministros de electricidad y gas. Si es necesario, se permite usar líquidos anticongelantes, aditivos e inhibidores, a condición de que el fabricante de dichos productos garantice que están indicados para este uso y que no dañan el intercambiador de la caldera ni ningún otro componente o material del aparato o de la instalación. Se prohíbe usar líquidos anticongelantes, aditivos e inhibidores genéricos, que no estén expresamente indicados para el uso en instalaciones térmicas o sean incompatibles con los materiales de la caldera y de la instalación.

Kit antihielo para la instalación en el exterior (opcional)

En caso de instalación en el exterior, en un lugar parcialmente resguardado, se debe instalar el kit antihielo para proteger el circuito de agua sanitaria. El kit está formado por un termostato (A fig. 19) y cuatro resistencias eléctricas (R... fig. 19). Conectar el kit a la tarjeta electrónica de la manera ilustrada en el esquema eléctrico (véase fig. 31). Colocar el termostato y las resistencias sobre los tubos del agua sanitaria de la manera ilustrada en la siguiente figura.

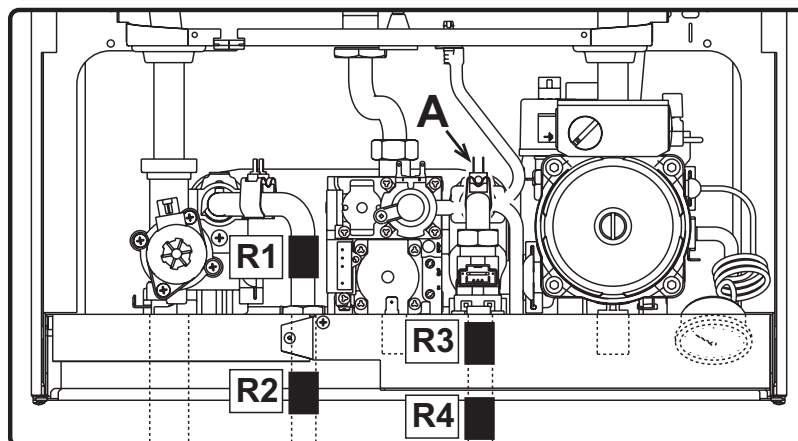


fig. 19 - Colocación de las resistencias y del termostato antihielo

2.4 Conexión del gas



Antes de efectuar la conexión, controlar que el aparato esté preparado para funcionar con el tipo de combustible disponible y limpiar esmeradamente todos los tubos del gas para eliminar residuos que puedan perjudicar el funcionamiento de la caldera.

El gas se ha de conectar al correspondiente empalme (véase fig. 28) según la normativa en vigor, con un tubo metálico rígido o con un tubo flexible de pared continua de acero inoxidable, interponiendo una llave del gas entre la instalación y la caldera. Controlar que todas las conexiones del gas sean herméticas. La capacidad del contador del gas debe ser suficiente para el uso simultáneo de todos los aparatos conectados. El diámetro del tubo de gas que sale de la caldera no determina el diámetro del tubo entre el aparato y el contador, que se ha de calcular teniendo en cuenta la longitud y las pérdidas de carga, en conformidad con la normativa vigente.



No utilizar los tubos del gas para poner a tierra aparatos eléctricos.



2.5 Conexiones eléctricas

Conexión a la red eléctrica



La seguridad eléctrica del aparato sólo se logra cuando éste se encuentra conectado a una toma de tierra eficaz, según lo previsto por las normas de seguridad. Solicitar a personal profesionalmente cualificado que controle la eficacia y la adecuación de la instalación de tierra ya que el fabricante no se hace responsable por los eventuales daños provocados por la falta de puesta a tierra de la instalación. También se ha de controlar que la instalación eléctrica sea adecuada a la potencia máxima absorbida por el aparato, indicada en la chapa de datos.

La caldera se suministra con un cable para la conexión a la red eléctrica de tipo "Y" sin enchufe. El enlace a la red se ha de efectuar con una conexión fija y un interruptor bipolar cuyos contactos tengan una apertura no inferior a 3 mm, interponiendo unos fusibles de 3 A como máximo entre la caldera y la línea. Es importante respetar la polaridad de las conexiones a la línea eléctrica (LÍNEA: cable marrón / NEUTRO: cable azul / TIERRA: cable amarillo-verde). Cuando se instale o sustituya el cable de alimentación, el conductor de tierra se ha de dejar 2 cm más largo que los demás.



El cable de alimentación del aparato no debe ser sustituido por el usuario. Si el cable se daña, apagar el aparato y llamar a un técnico autorizado para que lo sustituya. Si hay que sustituir el cable eléctrico de alimentación, utilizar sólo cable **HAR H05 VV-F de 3x0,75 mm²** con diámetro exterior de 8 mm como máximo.

Termostato de ambiente (opcional)



ATENCIÓN: EL TERMOSTATO DE AMBIENTE DEBE TENER LOS CONTACTOS LIBRES DE POTENCIAL. SI SE CONECTAN 230 V A LOS BORNES DEL TERMOSTATO DE AMBIENTE, LA TARJETA ELECTRÓNICA SE DAÑA IRREMEDIABLEMENTE.

Al conectar un mando a distancia o un temporizador, no tomar la alimentación de estos dispositivos de sus contactos de interrupción. Conectarlos directamente a la red o a las pilas, según el tipo de dispositivo.

Acceso a la regleta de conexiones

La regleta está en la parte inferior de la caldera. Es posible acceder a ella quitando la rejilla de protección (véase fig. 20).

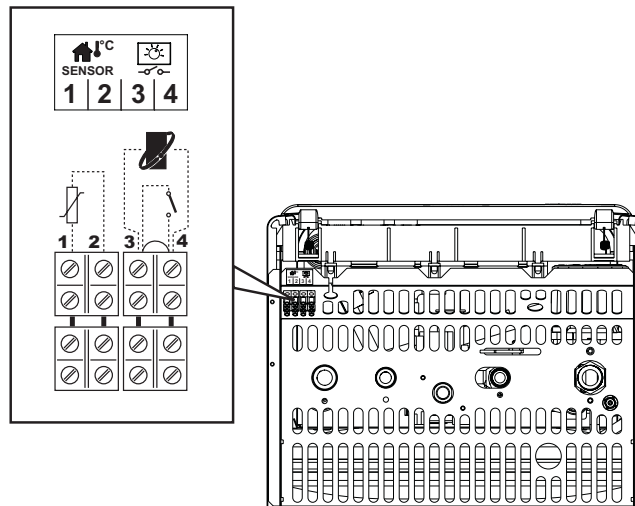


fig. 20 - Acceso a la regleta de conexiones

- 1-2 Sonda exterior
- 3-4 Termostato ambiente / Reloj programador a distancia (Opentherm)



2.6 Conductos de humos

Advertencias

El aparato es de "tipo C" con **cámara estanca** y tiro forzado; la entrada aire y la evacuación de humos debe ser conectada a uno de los sistemas de aspiración/evacuación que a continuación se indican. Antes de realizar la instalación es preciso comprobar que los conductos de humos no superen las longitudes máximas admitidas.



Para instalar este aparato de tipo C deben utilizarse los conductos de entrada de aire y salida de humos, suministrados por el fabricante con arreglo a UNI-CIG 7129/92. El uso de otros elementos anula automáticamente la garantía y la responsabilidad del fabricante.

Diafragmas

Para utilizar la caldera es necesario montar los diafragmas que se incluyen en el suministro, según lo indicado en las tablas siguientes.

Elección del diafragma para el uso de tubos coaxiales		
Tipo	Longitud hasta:	Diafragma
Coaxial 60/100	1 codo + 1 metro	Ø 84 exterior
	1 codo + 3 metros	Sin diafragma

Elección del diafragma para el uso de tubos separados		
Longitud del tubo calculada en metros-aire		Diafragma
Min	Máx	
0 m	20 m	Ø 50 interior
20 m	35 m	Sin diafragma

Para la sustitución del diafragma:

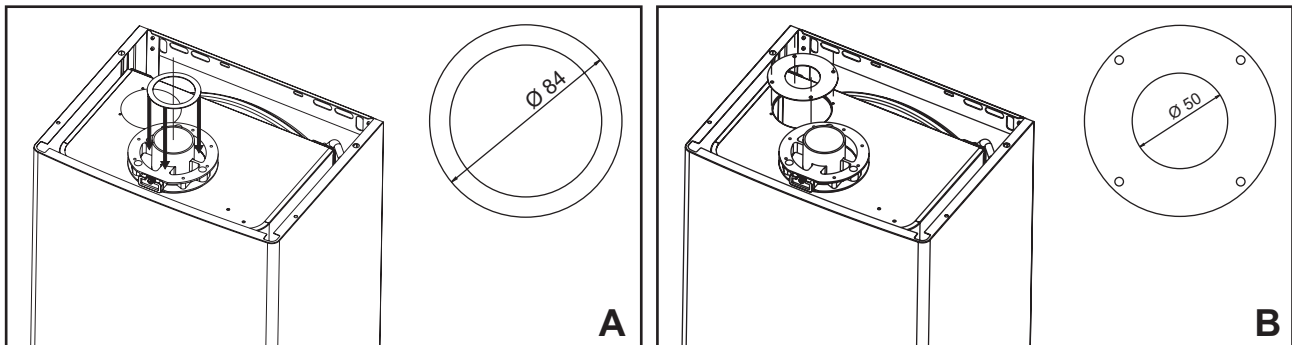


fig. 21 - Sustitución del diafragma

A - Diafragma para tubos coaxiales

Colocar el diafragma en el manguito de aluminio Ø 60 de la brida superior de la caldera.

B - Diafragma para tubos separados

Colocar el diafragma bajo el manguito embridado Ø 80 de entrada aire.



Conexión con tubos coaxiales

Montar el codo concéntrico en la dirección deseada, introducir en él la junta hermética e instalar el diafragma (si es necesario). Montar los tubos de entrada de aire y salida de humos, respetando las cotas indicadas en el esquema de instalación. Es necesario mantener la evacuación de humos ligeramente inclinada hacia afuera.

Longitud máx. SALIDA CONCÉNTRICA 3 m + codo

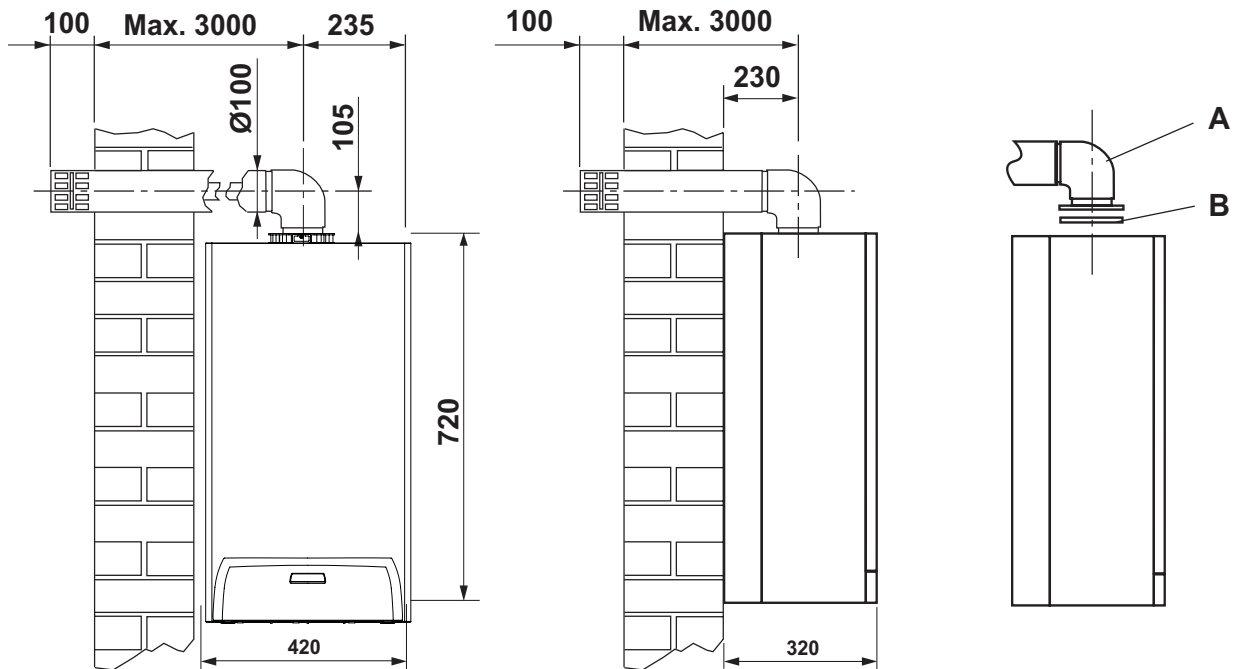


fig. 22

- A** Salida humos
- B** Diafragma de humos

Conexión con tubos separados

1. Diseñar todo el sistema de chimeneas separadas, incluidos los accesorios y los terminales de salida.
2. Consultar la tabla siguiente y determinar las pérdidas en m_{eq} de cada componente según la posición de instalación.
3. Verificar que la suma total de las pérdidas sea inferior o igual al valor máximo permitido: $35 m_{eq}$.

Tablas de pérdidas en tuberías y accesorios

Componente	Dibujo	Pérdidas m_{eq}		
		Entrada	Salida vertical	Salida horizontal
Accesorios Ø 80				
Tubo Ø 80 macho-hembra		1	1	2
Codo 45° Ø 80		1,2	2,2	
Codo 90° Ø 80 macho-hembra		1,5	2,5	



Tablas de pérdidas en tuberías y accesorios				
Componente	Dibujo	Pérdidas m_{eq}		
		Entrada	Salida vertical	Salida horizontal
Accesorios Ø 80				
Conexión acampanada recogida condensados		/	3	/
Terminal antiviento productos de combustión Ø 80		/	/	5
Terminal de protección entrada de aire Ø 80		2	/	/
Salida de techo 80/125 + reducción TE para tubos separados		/	12	

Quitar el tapón de cierre de la entrada de aire. Montar los dos manguitos embridados Ø 80 con sus respectivas juntas. Si es necesario, instalar el diafragma bajo el manguito de la entrada de aire.

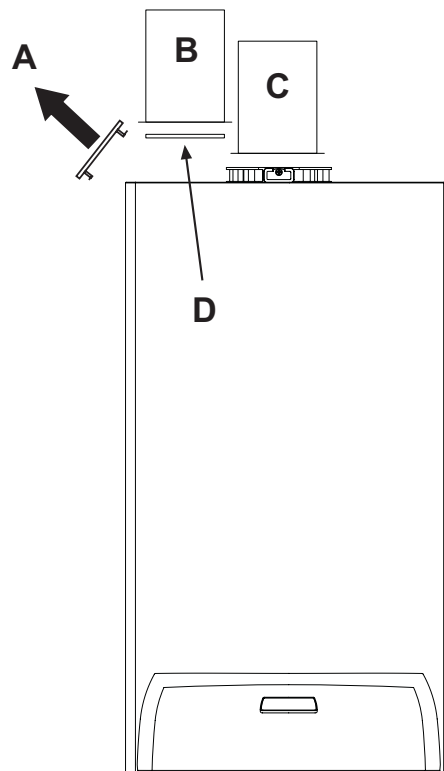


fig. 23 - Conexión con tubos separados

- A Tapón
 - B Aire
 - C Humos
 - D Diafragma de aire
- ** ENTRADA AIRE Ø 80



Utilizar exclusivamente kits de entrada de aire/salida de humos Lamborghini Caloreclima



3. Servicio y mantenimiento

Todas las operaciones de regulación, transformación, puesta en servicio y mantenimiento que se describen a continuación deben ser efectuadas sólo por personal cualificado (con los requisitos técnicos profesionales previstos por la normativa vigente), como, por ejemplo, un técnico del Servicio de Asistencia local.

LAMBORGHINI declina toda responsabilidad por daños materiales o personales provocados por la manipulación del aparato por parte de personas no autorizadas ni cualificadas para ello.

3.1 Regulaciones

Cambio de gas

El aparato puede funcionar con gas metano o GLP. Sale de fábrica preparado para uno de los dos gases, que se indica en el embalaje y en la placa de datos técnicos. Para utilizarlo con otro gas, es preciso montar el kit de cambio de gas de la siguiente manera:

1. Quitar los inyectores del quemador principal y montar los indicados en la tabla de datos técnicos de la sec. 4.4 para el tipo de gas empleado
2. Modificar el parámetro correspondiente al tipo de gas:
 - Poner la caldera en stand-by.
 - Poner el selector (3 - fig. 1) en RESET 10 segundos: en la pantalla se visualiza "TS" parpadeante.
 - Poner el selector (3 - fig. 1) en RESET 1 segundo: en la pantalla se visualiza "P01"
 - Girar el mando del agua caliente sanitaria (2 - fig. 1) para programar el parámetro 00 (funcionamiento con metano) o 01 (funcionamiento con GLP).
 - Poner el selector (3 - fig. 1) en RESET 10 segundos.
 - La caldera vuelve a la modalidad stand-by.
3. Ajustar la presión mínima y la máxima del quemador (véase el apartado correspondiente) con los valores indicados en la tabla de datos técnicos para el tipo de gas empleado.
4. Pegar el adhesivo suministrado con el kit de cambio de gas cerca de la chapa de los datos técnicos para informar sobre el cambio.

Activación de la modalidad TEST

Poner el selector (3 - fig. 1) en **TEST** para activar la modalidad **TEST**. La caldera se enciende a la potencia máxima.

En la pantalla, los símbolos de la calefacción (5 - fig. 1) y del agua sanitaria (6 - fig. 1) parpadean; se visualiza la temperatura del sensor de la calefacción.

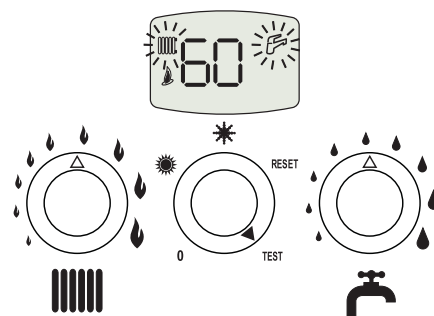


fig. 24 - Modalidad TEST (potencia de la calefacción = 100%)

Para desactivar la modalidad TEST, poner el selector (3 - fig. 1) en una posición que no sea **TEST**.

En cualquier caso, la modalidad TEST se inhabilita automáticamente transcurridos 15 minutos.

Regulación de la presión del quemador

Este aparato está dotado de modulación de llama y, por lo tanto, tiene dos valores de presión fijos: uno mínimo y otro máximo, que deben ser los que se indican en la tabla de datos técnicos para cada tipo de gas.

- Conectar un manómetro apropiado a la toma de presión "B" situada aguas abajo de la válvula de gas.
- Desconectar el tubo de compensación de la presión "H".
- Quitar el capuchón de protección "D".
- Hacer funcionar la caldera en modalidad TEST, disponiendo el selector en posición TEST.
- Regular la presión máxima con el tornillo "G" (girar a la derecha para aumentarla y a la izquierda para disminuirla).
- Desconectar uno de los dos conectores Faston del cable Modureg "C" en la válvula del gas.
- Regular la presión mínima con el tornillo "E" (girar a la derecha para disminuirla y a la izquierda para aumentarla).
- Conectar el conector Faston desconectado del cable Modureg en la válvula del gas.
- Comprobar que la presión máxima no haya cambiado.
- Volver a conectar el tubo de compensación de la presión "H".
- Colocar el capuchón de protección "D".
- Para terminar la modalidad TEST, disponer el selector en una posición diferente de TEST o esperar a que transcurran 15 minutos.

 **Tras controlar la presión o regularla, es obligatorio sellar el tornillo de regulación con pintura o con un precinto.**

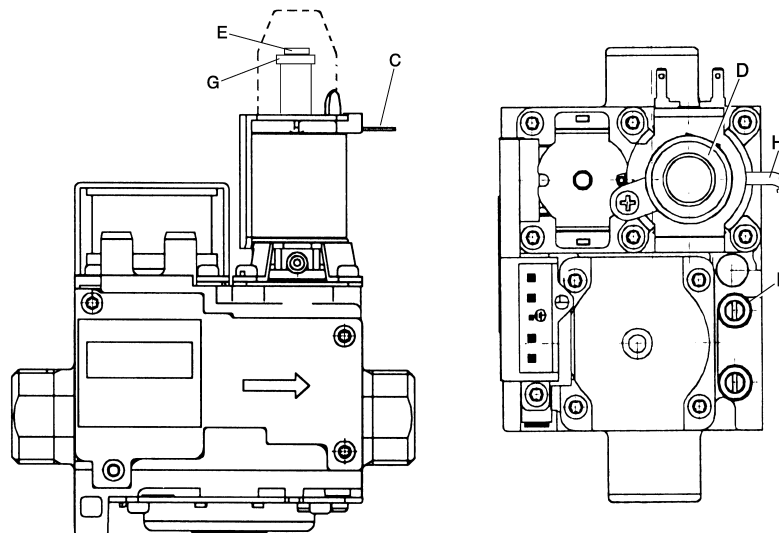


fig. 25 - Válvula del gas

- B** Toma de presión aguas abajo
- E** Regulación de la presión mínima
- H** Tubo de compensación
- C** Cable Modureg
- G** Regulación de la presión máxima
- D** Capuchón de protección

Regulación de la potencia de calefacción

Véase el apartado Menú Service.

Regulación de la potencia de encendido

Véase el apartado Menú Service.





Menú Service

El acceso al Menú Service de la tarjeta es posible poniendo el selector (3 - fig. 1) en RESET 10 segundos y luego en ❄️ (invierno) o ☀️ (verano). Con el mando de calefacción (1 - fig. 1) será posible elegir entre "tS", "In", "Hi" o "rE". "tS" significa Menú Parámetros Transparentes, "In" significa Menú Información, "Hi" significa Menú Historia, "rE" significa Reset del Menú Historia. Una vez seleccionado el menú, para acceder hay que poner el selector (3 - fig. 1) en RESET 1 segundo y luego en ❄️ (invierno) o ☀️ (verano).

"tS" - Menú Parámetros Transparentes

La tarjeta tiene 24 parámetros transparentes modificables con un reloj programador a distancia (Menú Service):

Tabla. 2

Mando a distancia	Tarjeta	Descripción de los Parámetros Transparentes	Intervalo	Prefijado
01	P01	Selección del tipo de gas	0=Metano, 1=GLP	0=Metano
02	P02	No se utiliza	No modificable	1
03	P03	Potencia mínima absoluta	0-100%	0%
04	P04	Potencia de encendido	0-60%	50%
05	P05	No se utiliza	No modificable	0
06	P06	Rampa calefacción	1-20°C/min	5°C/min
07	P07	Postcirculación bomba calefacción	0-20 minutos	6 min
08	P08	Tiempo espera calefacción	0-10 minutos	2 minutos
09	P09	Potencia máxima de calefacción	0-100%	100%
10	P10	Funcionamiento bomba	0=Postcirculación 1=Continuo	0=Postcirculación
11	P11	Temperatura apagado bomba durante postcirculación	0-100°C	33°C
12	P12	Temperatura máx. de calefacción	31-85°C	85°C
13	P13	Postcirculación bomba sanitario	0-255 segundos	30 segundos
14	P14	Tiempo espera sanitario	0-255 segundos	120 segundos
15	P15	Potencia máxima sanitario	0-100%	100%
16	P16	Temperatura máxima sanitario	55-65°C	55°C
17	P17	Temperatura activación Confort	0-80°C	40°C
18	P18	Histéresis desactivación Confort	0-30°C	20°C
19	P19	Apagado quemador sanitario	0=Fijo, 1=Leg. al setp., 2= Para prog. Solar1, 3= Para prog. Solar2	1=Leg. al setp.
20	P20	No se utiliza	No modificable	4
21	P21	No se utiliza	No modificable	8
22	P22	No se utiliza	No modificable	0
23	P23	No se utiliza	No modificable	0
24	P24	Frecuencia de red	0=50Hz, 1=60Hz	0=50Hz

Con el mando de calefacción (1 - fig. 1) será posible ver la lista de parámetros en orden creciente o decreciente. Para modificar el valor de un parámetro será suficiente girar el mando del agua caliente sanitaria (2 - fig. 1): la modificación se guarda automáticamente.

Para volver al Menú Service es suficiente poner el selector (3 - fig. 1) en RESET 1 segundo y luego en ❄️ (invierno) o ☀️ (verano). La salida del Menú Service de la tarjeta es posible poniendo el selector (3 - fig. 1) en RESET 10 segundos y luego en ❄️ (invierno) o ☀️ (verano).



“In” - Menú Información

La tarjeta puede mostrar la siguiente información:

Tabla. 3

t01	Sensor NTC Calefacción (°C)	entre 05 y 125 °C
t02	Sensor NTC Sanitario (°C)	entre 05 y 125 °C
t03	No se utiliza	--
t04	Sensor NTC Externo (°C)	entre -30 y 70 °C (Valores negativos parpadean)
t05	Sensor NTC Seguridad (°C)	entre 05 y 125 °C
t06	Potencia actual quemador (%)	00%=Mín, 100%=Máx
t07	Toma de agua sanitaria actual (l_min/10)	00-99 l_min/10
t09	Presión actual del agua en la instalación (bar/10)	00-99 bar/10
t10	Corriente de ionización actual (uA)	00=quemador apagado

Con el mando de calefacción (1 - fig. 1) será posible ver la lista de información. Si el sensor está dañado, la tarjeta muestra guiones.

Para volver al Menú Service es suficiente poner el selector (3 - fig. 1) en RESET 1 segundo y luego en ❄ (invierno) o ☀ (verano). La salida del Menú Service de la tarjeta es posible poniendo el selector (3 - fig. 1) en RESET 10 segundos y luego en ❄ (invierno) o ☀ (verano).

“Hi” - Menú Historia

El microprocesador puede memorizar las últimas 10 anomalías de la caldera.

H1 representa la anomalía más reciente y H10 la más antigua. Los códigos de las anomalías guardadas se visualizan en el menú del mando a distancia Opentherm.

Con el mando de calefacción (1 - fig. 1) será posible ver la lista de anomalías.

Tabla. 4

H1	Código de anomalía
H2	Código de anomalía
H3	Código de anomalía
H4	Código de anomalía
H5	Código de anomalía
H6	Código de anomalía
H7	Código de anomalía
H8	Código de anomalía
H9	Código de anomalía
H10	Código de anomalía

Para volver al Menú Service es suficiente poner el selector (3 - fig. 1) en RESET 1 segundo y luego en ❄ (invierno) o ☀ (verano). La salida del Menú Service de la tarjeta es posible poniendo el selector (3 - fig. 1) en RESET 10 segundos y luego en ❄ (invierno) o ☀ (verano).

“rE” - Reset Historia

Poniendo el selector (3 - fig. 1) en RESET 3 segundos y luego en ❄ (invierno) o ☀ (verano) será posible borrar todas las anomalías guardadas en el Menú Historia: automáticamente la tarjeta sale del Menú Service para confirmar la operación.

Para volver al Menú Service es suficiente poner el selector (3 - fig. 1) en RESET 1 segundo y luego en ❄ (invierno) o ☀ (verano).



3.2 Puesta en servicio



Controles que se han de efectuar durante el primer encendido, tras las operaciones de mantenimiento que exigen desconectar la caldera y después de toda intervención en los dispositivos de seguridad o componentes de la caldera:

Antes de encender la caldera

- Abrir las válvulas de corte (si las hay) entre la caldera y las instalaciones.
- Controlar la estanqueidad de la instalación del gas cuidadosamente utilizando una solución de agua y jabón para buscar pérdidas de las conexiones.
- Controlar que la precarga del vaso de expansión sea aquella requerida (ref. sec. 4.4)
- Llenar la instalación hidráulica y comprobar que no haya aire ni en la caldera ni en la instalación; para ello, abrir el purgador de aire de la caldera y los otros purgadores eventualmente presentes en la instalación.
- Controlar que no haya pérdidas de agua en la instalación, en los circuitos de agua sanitaria, en las conexiones ni en la caldera.
- Controlar que la conexión a la instalación eléctrica y la puesta a tierra sean adecuadas
- Controlar que la presión del gas de calefacción tenga el valor indicado
- Controlar que no haya líquidos ni materiales inflamables cerca de la caldera

Controles durante el funcionamiento

- Encender el aparato como se indica en la sec. 1.3.
- Comprobar que las instalaciones de gas y de agua sean estancas.
- Controlar la eficacia de la chimenea y de los conductos de aire y humos durante el funcionamiento de la caldera.
- Controlar que el agua circule correctamente entre la caldera y las instalaciones.
- Comprobar que la válvula del gas module correctamente, tanto en calefacción como en producción de agua sanitaria.
- Controlar que la caldera se encienda correctamente efectuando varias pruebas de encendido y apagado con el termostato de ambiente o el mando a distancia.
- Comprobar que el consumo de gas, indicado en el contador, corresponda al indicado en la tabla de datos técnicos de la sec. 4.4.
- Comprobar que, cuando no hay demanda de calefacción, al abrir un grifo de agua caliente sanitaria, el quemador se encienda correctamente. Durante el funcionamiento en calefacción, controlar que, al abrir un grifo de agua caliente sanitaria, la bomba de circulación de la calefacción se detenga y la producción de agua sanitaria sea correcta.
- Controlar la programación de los parámetros y efectuar los ajustes necesarios (curva de compensación, potencia, temperaturas, etc.)

3.3 Mantenimiento

Control periódico

Para que el aparato funcione correctamente, es aconsejable que personal cualificado efectúe una revisión anual para controlar que:

- Los dispositivos de mando y seguridad (válvula del gas, caudalímetro, termostatos, etc.) funcionen correctamente.
- El circuito de evacuación de los humos sea eficaz.
(Caldera de cámara estanca: ventilador, presostato, etc. - Cámara estanca sin pérdidas: juntas, prensacables, etc.)
(Caldera de cámara abierta: cortatiro, termostato de humos, etc.)
- No existan obstrucciones ni pérdidas en los conductos y el terminal de aire y humos.
- El quemador y el intercambiador estén limpios de suciedad e incrustaciones. No utilizar productos químicos ni cepillos de acero para limpiarlos.
- El electrodo no presente incrustaciones y esté correctamente colocado.
- Las instalaciones del agua y del gas sean estancas.
- La presión del agua en la instalación, en frío, sea de 1 bar; en caso contrario, restablecerla.
- La bomba de circulación no esté bloqueada.
- El vaso de expansión esté lleno.
- El caudal de gas y la presión se mantengan dentro de los valores indicados en las tablas.



Para limpiar la carcasa, el panel de mandos y las partes estéticas de la caldera puede utilizarse un paño suave y húmedo, si hace falta con agua jabonosa. No emplear detergentes abrasivos ni disolventes.

Apertura de la carcasa

Para abrir la carcasa de la caldera:

- 1 Desenroscar los cuatro tornillos **A**
- 2 Bajar la tapa
- 3 Levantar y quitar la carcasa **B**



Antes de efectuar cualquier operación en el interior de la caldera, desconectar la alimentación eléctrica y cerrar la llave del gas.

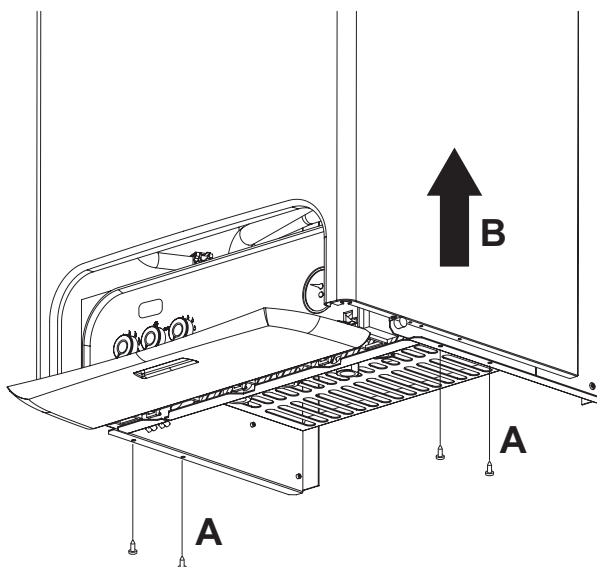


fig. 26

Análisis de la combustión

En la parte superior de la caldera hay dos puntos de toma, uno de humos y el otro de aire.

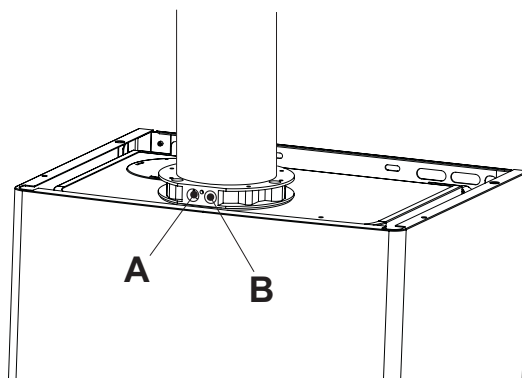


fig. 27 - Análisis de la combustión

- A** Punto de toma **AIRE**
- B** Punto de toma **HUMOS**

Para efectuar las tomas, proceder del siguiente modo:

1. Introducir las sondas hasta el tope.
2. Abrir un grifo de agua caliente.
3. Regular la temperatura del agua sanitaria al máximo.
4. Esperar a que transcurran unos diez o quince minutos para que la caldera se estabilice.
5. Efectuar la medición.



Si los análisis se efectúan cuando la caldera no está estabilizada, los valores pueden ser inexactos.



3.4 Solución de problemas

Diagnóstico

La caldera está dotada de un avanzado sistema de autodiagnóstico. En caso de que se presente una anomalía en la caldera, la pantalla parpadea junto al símbolo de anomalía (elem. 22 - fig. 1) y se visualiza el correspondiente código de anomalía.

Existen anomalías que provocan bloqueos permanentes (se identifican con la letra "A"): para restablecer el funcionamiento basta disponer el selector (ref. 3 - fig. 1) en la posición RESET (ref. 8 - fig. 1) durante un segundo o bien mediante el RESET del reloj programador a distancia (opcional) si se ha instalado; si la caldera no se vuelve a poner en marcha, se debe solucionar la anomalía indicada por los leds.

Otras anomalías provocan bloqueos temporales (indicadas con la letra "F"), que se resuelven automáticamente apenas el valor vuelve al campo de funcionamiento normal de la caldera.

Tabla. 5 - Lista de anomalías

Código anomalía	Anomalía	Posible causa	Solución
A01	El quemador no se enciende	Falta de gas	Controlar que el gas llegue correctamente a la caldera y que no haya aire en los tubos
		Anomalía del electrodo de detección o de encendido	Controlar que el electrodo esté bien colocado y conectado, y que no tenga incrustaciones
		Válvula del gas estropeada	Controlar la válvula del gas y cambiarla si es necesario
		Potencia de encendido demasiado baja	Regular la potencia de encendido
A02	Señal de llama presente con quemador apagado	Anomalía del electrodo	Controlar el cableado del electrodo de ionización
		Anomalía de la tarjeta	Controlar la tarjeta
A03	Actuación de la protección contra sobretemperaturas	Sensor de la calefacción dañado	Controlar la posición y el funcionamiento del sensor de calefacción
		No circula agua en la instalación	Controlar la bomba de circulación
		Aire en la instalación	Purgar la instalación
F05	Presostato del aire (no cierra los contactos en los 20 s siguientes a la activación del ventilador)	Contacto del presostato de aire abierto	Controlar el termostato
		Cableado del presostato del aire interrumpido	Controlar el cableado
		Chimenea mal dimensionada u obstruida	Sustituir la chimenea
A06	No hay llama tras la fase de encendido	Baja presión en la instalación de gas	Controlar la presión del gas
		Regulación de la presión mínima del quemador	Controlar las presiones
F10	Anomalía del sensor de ida 1	Sensor estropeado	Controlar el cableado o sustituir el sensor
		Cableado en cortocircuito	
		Cableado interrumpido	
F11	Anomalía del sensor del agua sanitaria	Sensor estropeado	Controlar el cableado o sustituir el sensor
		Cableado en cortocircuito	
		Cableado interrumpido	
F14	Anomalía del sensor de ida 2	Sensor estropeado	Controlar el cableado o sustituir el sensor
		Cableado en cortocircuito	
		Cableado interrumpido	
F34	Tensión de alimentación inferior a 170 V.	Problemas en la red eléctrica	Controlar la instalación eléctrica
F35	Frecuencia de red anómala	Problemas en la red eléctrica	Controlar la instalación eléctrica

Código anomalía	Anomalía	Posible causa	Solución
F37	Presión del agua de la instalación incorrecta	Instalación descargada	Cargar la instalación
		Presostato del agua desconectado o estropeado	Controlar el sensor
F39	Anomalía de la sonda externa	Sonda estropeada o cableado en cortocircuito	Controlar el cableado o sustituir el sensor
		Sonda desconectada tras activar la temperatura adaptable	Volver a conectar la sonda externa o desactivar la temperatura adaptable
A41	Posición de los sensores	Sensor de ida desconectado del tubo	Controlar la posición y el funcionamiento del sensor de calefacción
F42	Anomalía del sensor de calefacción	Sensor estropeado	Sustituir el sensor
F43	Intervención de la protección del intercambiador.	No hay circulación en la instalación de H ₂ O	Controlar la bomba de circulación
		Aire en la instalación	Purgar la instalación
F50	Anomalía Modureg	Cableado interrumpido	Controlar el cableado





4. Características y datos técnicos

4.1 Dimensiones y conexiones

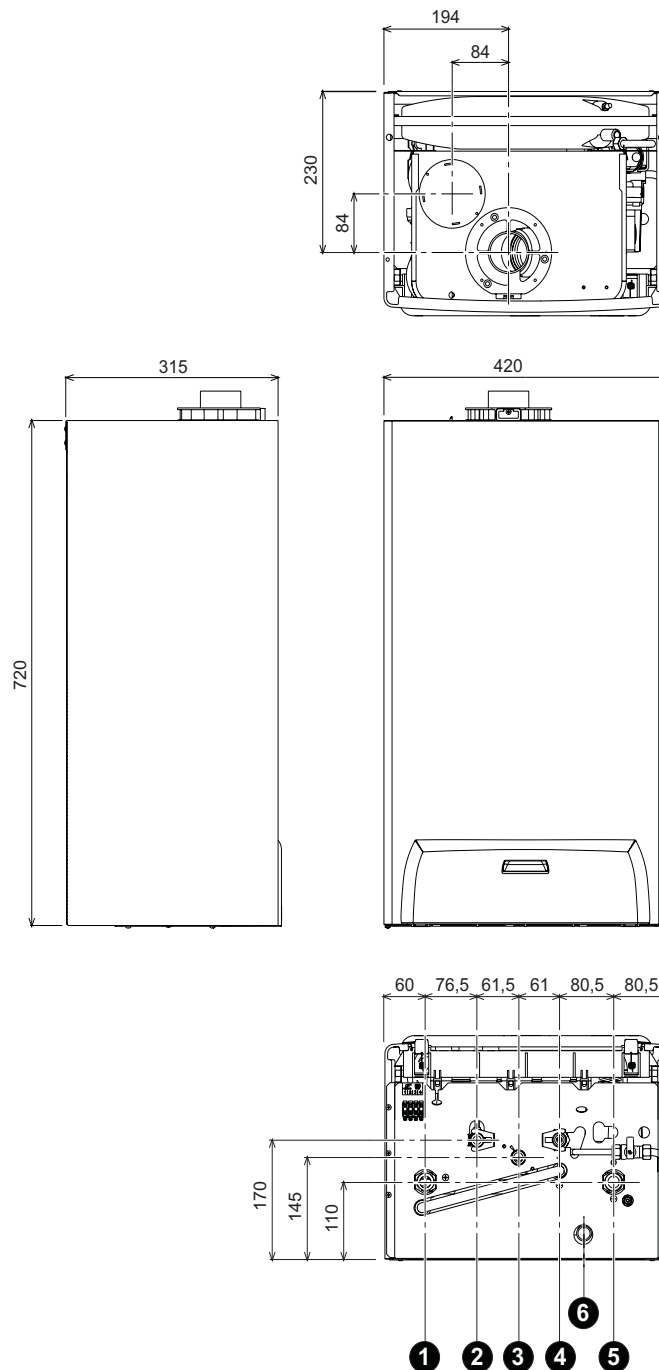


fig. 28 - Dimensiones y conexiones

- 1 = Salida a la calefacción
- 2 = Salida de agua caliente sanitaria
- 3 = Entrada de gas
- 4 = Entrada de agua fría
- 5 = Retorno de la calefacción
- 6 = Descarga de la válvula de seguridad



4.2 Vista general y componentes principales

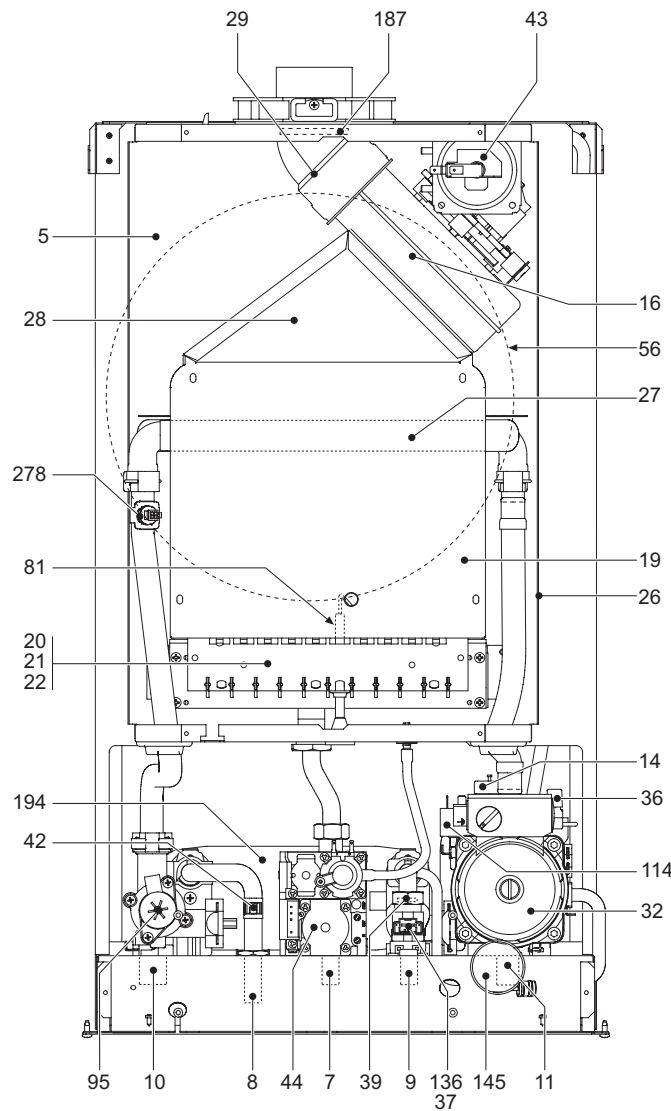


fig. 29 - Vista general

- | | | | |
|----|--|-----|---|
| 5 | Cámara estanca | 36 | Purgador de aire automático |
| 7 | Entrada de gas | 37 | Filtro de entrada del agua |
| 8 | Salida de agua caliente sanitaria | 39 | Regulador de caudal |
| 9 | Entrada de agua fría | 42 | Sensor de la temperatura del agua sanitaria |
| 10 | Ida a calefacción | 43 | Presostato del aire |
| 11 | Retorno de la calefacción | 44 | Válvula de gas |
| 14 | Válvula de seguridad | 56 | Vaso de expansión |
| 16 | Ventilador | 81 | Electrodo de encendido y detección |
| 19 | Cámara de combustión | 95 | Válvula desviadora |
| 20 | Grupo de quemadores | 114 | Presostato del agua |
| 21 | Inyector principal | 136 | Caudalímetro |
| 22 | Quemador | 145 | Manómetro |
| 26 | Aislante de la cámara de combustión | 187 | Diafragma de humos |
| 27 | Intercambiador de cobre para calefacción y agua caliente sanitaria | 194 | Intercambiador |
| 28 | Colector de humos | 278 | Sensor doble (Seguridad + Calefacción) |
| 29 | Colector de salida de humos | | |
| 32 | Bomba de circulación de la calefacción | | |





4.3 Circuito hidráulico

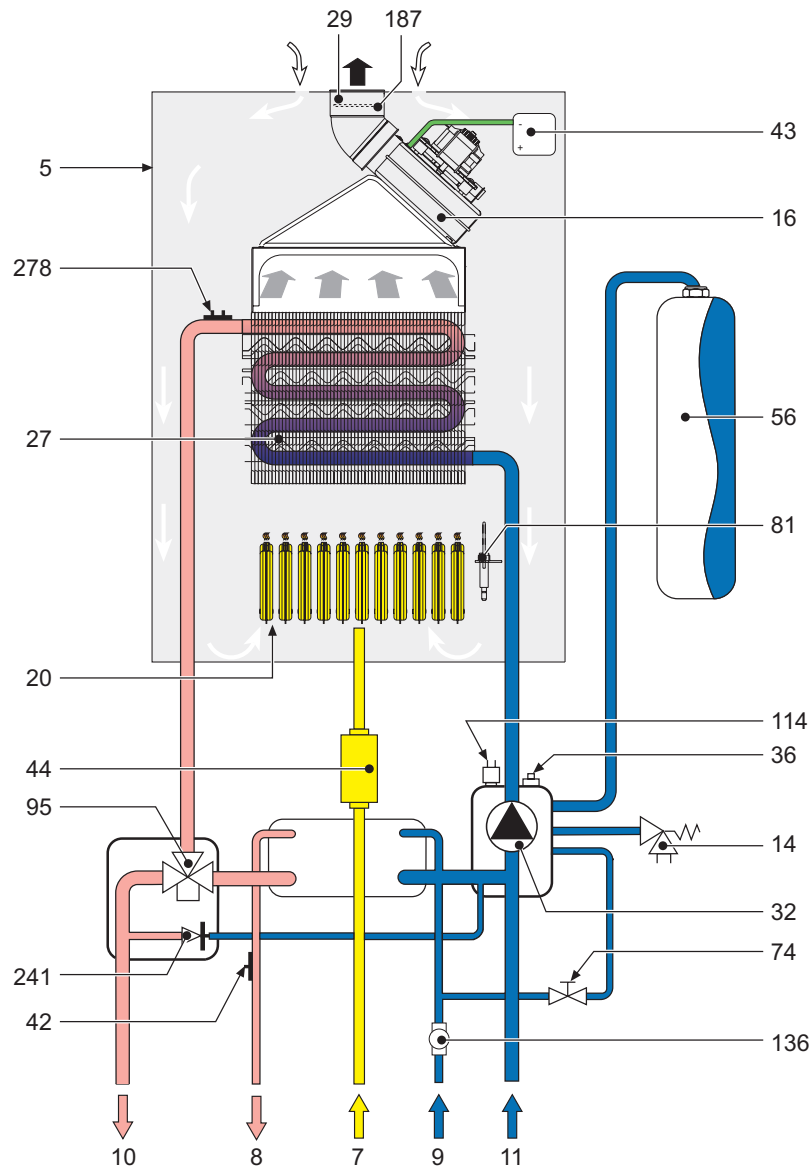


fig. 30 - Circuito hidráulico

- | | | | |
|-----------|--|------------|--|
| 5 | Cámara estanca | 43 | Presostato del aire |
| 7 | Entrada de gas | 44 | Válvula de gas |
| 8 | Salida de agua caliente sanitaria | 56 | Vaso de expansión |
| 9 | Entrada de agua fría | 74 | Llave de llenado de la instalación |
| 10 | Ida a calefacción | 81 | Electrodo de encendido y detección |
| 11 | Retorno de la calefacción | 95 | Válvula desviadora |
| 14 | Válvula de seguridad | 114 | Presostato del agua |
| 16 | Ventilador | 136 | Caudalímetro |
| 20 | Grupo de quemadores | 187 | Diafragma de humos |
| 27 | Intercambiador de cobre para calefacción y agua caliente sanitaria | 241 | By-pass automático |
| 29 | Colector de salida de humos | 278 | Sensor doble (Seguridad + Calefacción) |
| 32 | Bomba de circulación de la calefacción | | |
| 36 | Purgador de aire automático | | |
| 42 | Sensor de la temperatura del agua sanitaria | | |



4.4 Tabla de datos técnicos

En la columna de la derecha se indica la abreviación utilizada en la placa de datos técnicos.

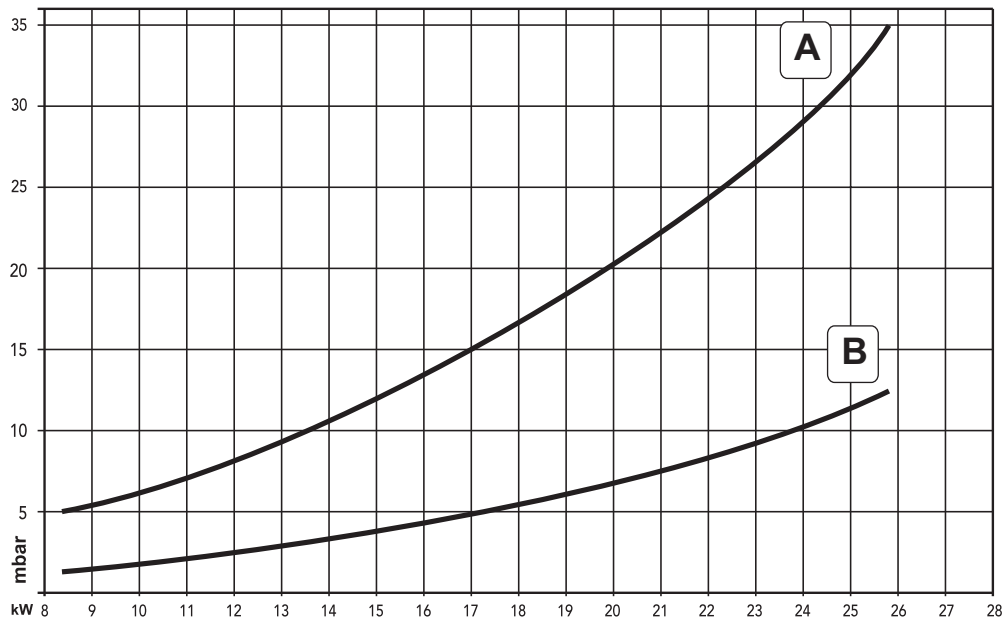
Dato	Unidad	Valor	
Capacidad térmica máx	kW	25.8	(Q)
Capacidad térmica mín	kW	8.3	(Q)
Potencia térmica máx. en calefacción	kW	24.0	(P)
Potencia térmica mín. en calefacción	kW	7.2	(P)
Potencia térmica máx. en sanitario	kW	24.0	
Potencia térmica mín. en sanitario	kW	7.2	
Inyectores quemador G20	n° x Ø	11 x 1.35	
Presión de alimentación del gas G20	mbares	20	
Presión máxima después de la válvula de gas (G20)	mbares	12.0	
Presión mínima después de la válvula de gas (G20)	mbares	1.5	
Caudal máx. de gas G20	m ³ /h	2.73	
Caudal mín. de gas G20	m ³ /h	0.88	
Inyectores quemador G31	n° x Ø	11 x 0.79	
Presión de alimentación del gas G31	mbares	37	
Presión máxima después de la válvula de gas (G31)	mbares	35.0	
Presión mínima después de la válvula de gas (G31)	mbares	5.0	
Caudal máx. de gas G31	kg/h	2.00	
Caudal mín. de gas G31	kg/h	0.65	

Clase de eficiencia según la Directiva 92/42 CE	-	★★★	
Clase de emisión NOx	-	3 (<150 mg/kWh)	(NOx)
Presión máxima de funcionamiento en calefacción	bares	3	(PMS)
Presión mínima de funcionamiento en calefacción	bares	0.8	
Temperatura máx. de calefacción	°C	90	(tmáx)
Contenido de agua del circuito de la calefacción	litros	1.0	
Capacidad vaso de expansión calefacción	litros	8	
Presión de precarga del vaso de expansión de la calefacción	bares	1	
Presión máxima de funcionamiento en sanitario	bares	9	(PMW)
Presión mínima de funcionamiento en sanitario	bares	0.25	
Contenido de agua del circuito sanitario	litros	0.2	
Caudal de agua sanitaria Δt 25°C	l/min	13.7	
Caudal de agua sanitaria Δt 30°C	l/min	11.4	(D)
Grado de protección	IP	X5D	
Tensión de alimentación	V/Hz	230 V/50 Hz	
Potencia eléctrica absorbida	W	110	
Potencia eléctrica absorbida en sanitario	W	110	
Peso sin carga	kg	33	
Tipo de aparato		C12-C22-C32-C42-C52- C62-C72-C82-B22	
PIN CE		0461BR0844	



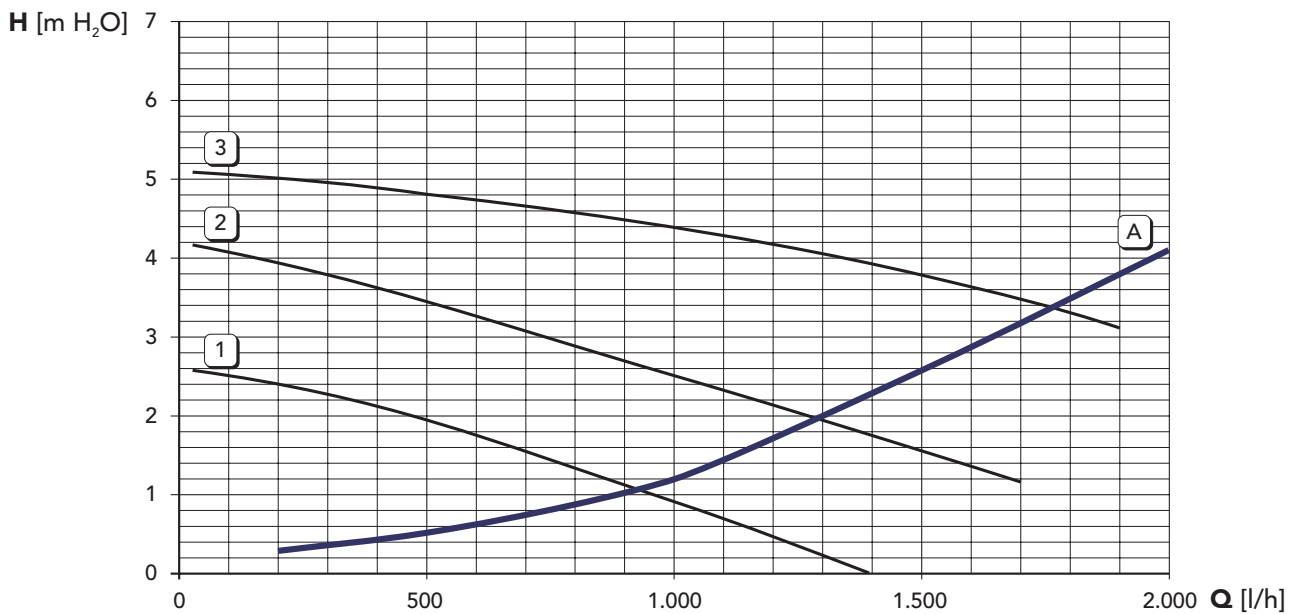
4.5 Diagramas

Diagramas de presión - potencia



- A GLP
- B METANO

Pérdidas de carga / carga hidrostática de las bombas de circulación



- A Pérdidas de cargas de la caldera
- 1 - 2 - 3 Velocidad de la bomba de circulación



4.6 Esquema eléctrico

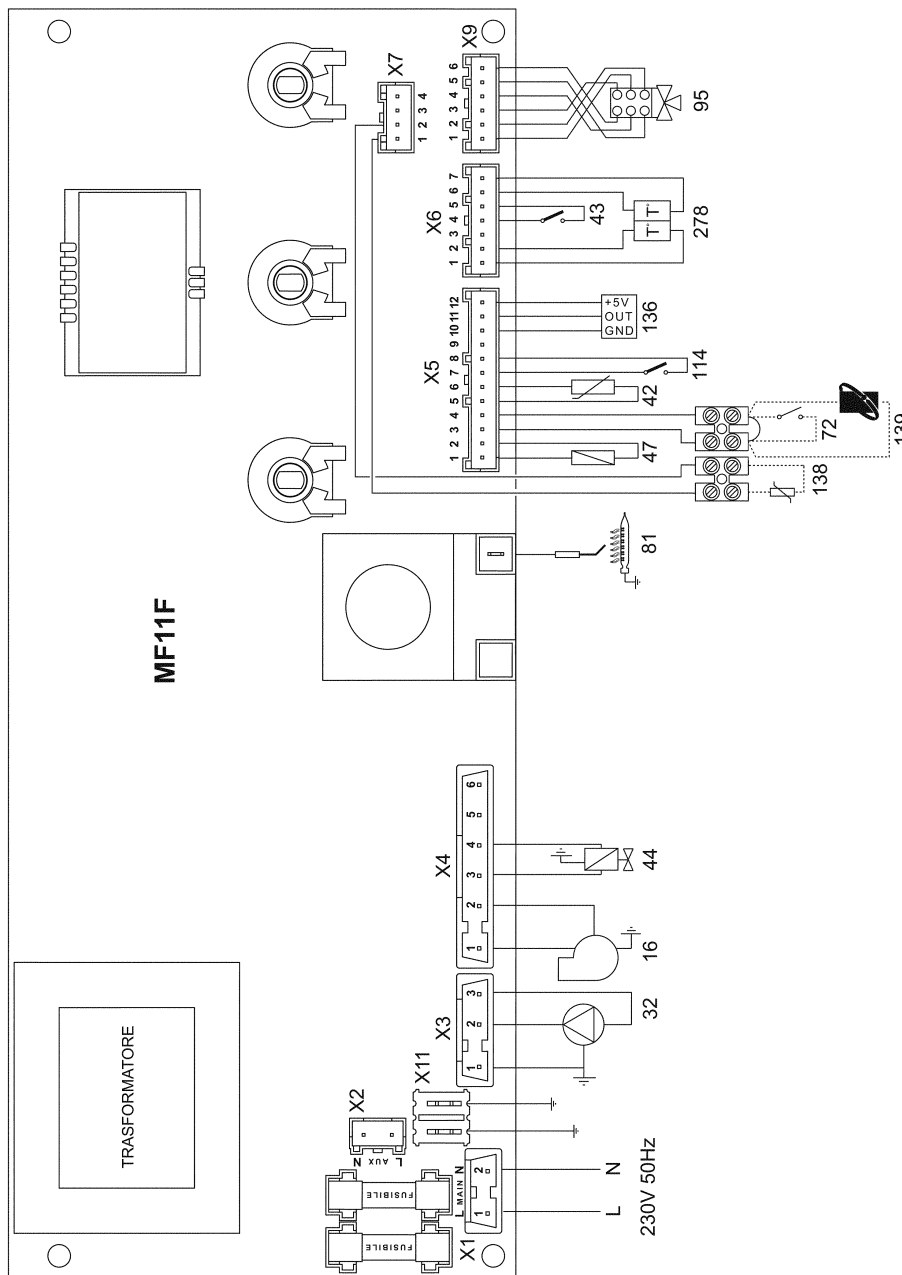


fig. 31 - Esquema eléctrico

- | | | | |
|----|--|-----|--|
| 16 | Ventilador | 81 | Electrodo de encendido y detección |
| 32 | Bomba de circulación del agua sanitaria | 95 | Válvula desviadora |
| 42 | Sensor de la temperatura del agua caliente sanitaria | 114 | Presostato del agua |
| 43 | Presostato del aire | 136 | Caudalímetro |
| 44 | Válvula de gas | 138 | Sonda exterior |
| 47 | Cable Modureg | 139 | Reloj programador a distancia Opentherm (opcional) |
| 72 | Termostato ambiente (opcional) | 278 | Sensor doble (seguridad + calefacción) |



Antes de conectar el termostato de ambiente o el reloj programador a distancia, quitar el puente en la regleta de conexiones



- Leia atentamente as advertências do manual de instruções, dado que fornecem importantes indicações relacionadas com a segurança de instalação, utilização e manutenção.
- O manual de instruções faz parte e constitui um elemento essencial do produto. O utilizador deve conservá-lo cuidadosamente para ulteriores consultas.
- Se o aparelho for vendido ou cedido a outro proprietário ou tiver que ser transportado, este manual deve acompanhar a caldeira, para que possa ser consultado pelo novo proprietário e/ou pelo técnico responsável pela instalação.
- A instalação e a manutenção devem ser realizadas por pessoal profissionalmente qualificado segundo à normativa em vigor e às instruções do fabricante.
- Uma instalação errada ou uma manutenção negligente podem provocar danos a pessoas, animais e bens materiais. O fabricante declina quaisquer responsabilidades por danos resultantes de erros cometidos na instalação e na utilização e da inobservância das instruções fornecidas pelo próprio fabricante.
- Antes de efectuar quaisquer operações de limpeza ou manutenção, desligue o aparelho da rede de alimentação eléctrica mediante o interruptor do circuito e/ou mediante dispositivos de corte.
- Em caso de avaria e/ou mau funcionamento do aparelho, desactive-o, abstendo-se de qualquer tentativa de reparação ou de intervenção directa. Contacte exclusivamente pessoal técnico qualificado. A reparação ou substituição dos componentes deverá ser efectuada apenas por pessoal profissionalmente qualificado utilizando exclusivamente peças sobresselentes originais. A não observância destas normas pode comprometer a segurança do aparelho.
- Para garantir o bom funcionamento do aparelho, é indispensável entregar a sua manutenção anual a técnicos qualificados.
- Este aparelho deve ser utilizado apenas para a finalidade para a qual foi expressamente previsto. Qualquer outra utilização é considerada imprópria e, por conseguinte, perigosa.
- Depois removida a embalagem, certifique-se da integridade do conteúdo. Os elementos da embalagem não devem ser deixados ao alcance das crianças dado que constituem potenciais fontes de perigo.
- Se tiver dúvidas, não utilize o aparelho e contacte o revendedor.
- As imagens apresentadas neste manual são uma representação simplificada do produto. Nesta representação podem ser encontradas ligeiras mas não significativas diferenças com o produto fornecido.

	Estes símbolo indica " Atenção " e está posto junto as advertencias relativas a sua segurança. Observe escrupulosamente estas prescrições para evitar danos a pessoas, animais e bens materiais.
	Este símbolo chama a sua atenção para uma observação ou advertencia importantes.



Declaração de conformidade

O fabricante declara que este aparelho está em conformidade com as seguintes Directivas CEE:

- Directiva Aparelhos a gás 90/396;
- Directiva Rendimentos 92/42;
- Directiva Baixa tensão 73/23 (modificada pela Directiva 93/68);
- Directiva Compatibilidade electromagnética 89/336 (modificada pela Directiva 93/68)



1 Instruções de utilização	124
1.1 Apresentação	124
1.2 Painel de comandos	124
1.3 Como ligar e desligar a caldeira	126
1.4 Regulações	127
2 Instalação	132
2.1 Disposições gerais	132
2.2 Local de instalação	132
2.3 2.3 Ligações hídricas	132
2.4 Ligação do gás	133
2.5 Ligações eléctricas	134
2.6 Conduatas de fumos	135
3 Assistência e manutenção	138
3.1 Regulações	138
3.2 Funcionamento	142
3.3 Manutenção	142
3.4 Resolução de problemas	144
4 Características e dados técnicos	146
4.1 Dimensões e ligações	146
4.2 Vista geral e componentes principais	147
4.3 Circuito hidráulico	148
4.4 Tabela dos dados técnicos	149
4.5 Diagramas	150
4.6 Esquema eléctrico	151





1. Instruções de utilização

1.1 Apresentação

Estimado cliente

Obrigado por ter escolhido uma caldeira mural **LAMBORGHINI** de concepção avançada, com tecnologia de vanguarda, elevada fiabilidade e qualidade de construção. Leia atentamente o presente manual, pois ele fornece informações importantes a respeito da segurança de instalação, utilização e manutenção.

NINFA 24 MCS é um gerador térmico para o aquecimento e a produção de água quente sanitária de elevado rendimento, que funciona com gás natural ou GPL, fornecido com um queimador atmosférico com acendimento electrónico, câmara estagnante com ventilação forçada, sistema de controlo por microprocessador destinado para a instalação interna ou externa em locais parcialmente protegidos [em conformidade com a EN 297/A6] para temperaturas até -5°C (-15°C com kit antigelado à parte).

1.2 Painel de comandos

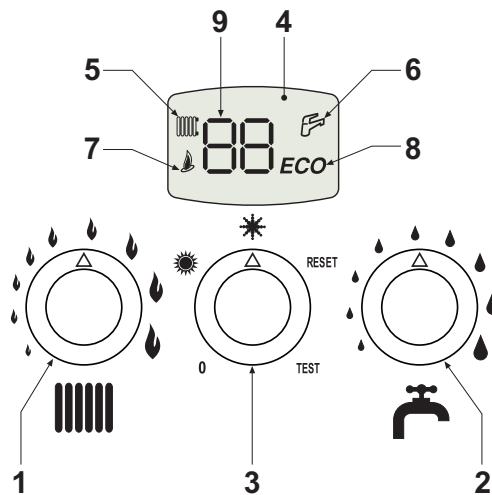


fig. 1 - Painel de comandos

Legenda

- 1 = Regulação da temperatura do circuito
- 2 = Regulação da temperatura da água quente sanitária
- 3 = 61Selector

0	Apagado
	Verão (apenas circuito de água quente sanitária)
	Inverno (Aquecimento + circuito de água quente sanitária)
RESET	Reprogramação caldeira
TESTE	Funcionamento na modalidade TESTE

- 4 = Visor
- 5 = Indicação funcionamento aquecimento
- 6 = Indicação funcionamento água quente sanitária
- 7 = Indicação queimador aceso
- 8 = Indicação modalidade Economy/Comfort
- 9 = Indicação multifunção

Indicação durante o funcionamento

Aquecimento

O pedido de aquecimento (criado pelo Termostato Ambiente ou pelo Controlo Remoto) encontra-se indicado no acendimento do radiador (porm. 5 - fig. 1).

O visor multifunção (porm. 9 - fig. 1) visualiza a temperatura do sensor aquecimento.

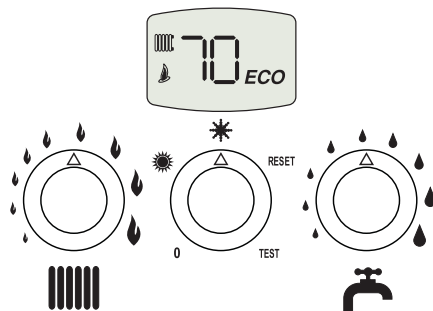


fig. 2

Água quente sanitária

O pedido de água quente sanitária (criado pelo retiro de água quente sanitária) encontra-se indicado no acendimento da torneira (porm. 6 - fig. 1).

O visor multifunção (porm. 9 - fig. 1) visualiza a temperatura do sensor sanitário.

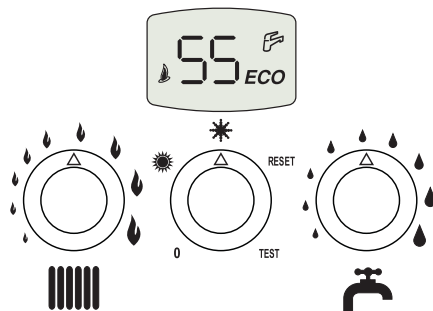


fig. 3

Comfort

O pedido Comfort (reprogramação da temperatura interna da caldeira), encontra-se indicado no acendimento da torneira (porm. 6 - fig. 1).

O visor multifunção (porm. 9 - fig. 1) visualiza a temperatura do sensor de aquecimento.

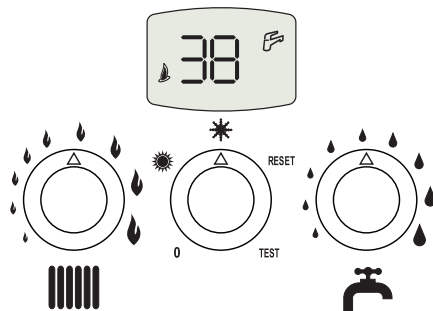


fig. 4



1.3 Como ligar e desligar a caldeira

Caldeira não alimentada electricamente

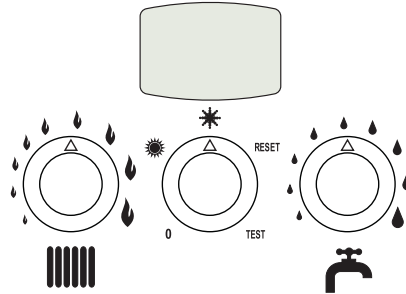


fig. 5 - Caldeira não alimentada electricamente



Se desligar a alimentação eléctrica e/ou do gás do aparelho, o sistema anticongelante não funciona. No caso de inactividade prolongada durante o Inverno, para evitar avarias provocadas pelo gelo, drene toda a água da caldeira, a do circuito de água quente sanitária e a do circuito de aquecimento; ou drene apenas a água quente sanitária e introduza o anticongelante adequado no circuito de aquecimento, conforme indicado na sec. 2.3.

Ligação da caldeira

Forneça corrente eléctrica ao aparelho.

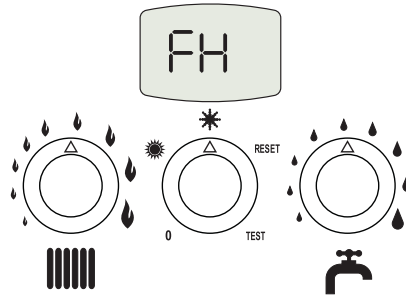


fig. 6 - Ligação da caldeira

- Para os próximos 120 segundos o visor visualiza FH que identifica o andamento do ciclo de purga do ar do circuito de aquecimento (função AIR PURGE).
- Durante 5 segundos o visor visualiza também a versão software da placa.
- Abra a torneira do gás à frente da caldeira.
- Quando a escrita FH desaparecer, a caldeira está pronta para funcionar automaticamente todas as vezes que se abrir uma torneira de água quente ou quando houver uma necessidade de ter o termóstato ambiente.

Como desligar a caldeira

Coloque o selector (porm. 3 - fig. 1) na posição 0.

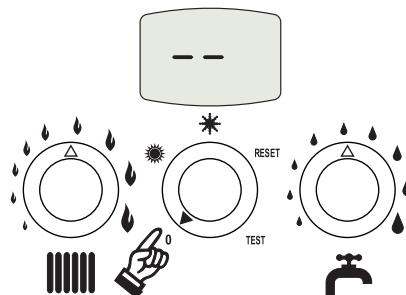


fig. 7 - Como desligar a caldeira



Quando se desliga a caldeira, a placa electrónica é ainda alimentada electricamente.

É desactivado o funcionamento do circuito de água quente sanitária e de aquecimento. Permanece activo o sistema antigelo.

Para voltar a acender a caldeira, coloque o selector (porm. 3 fig. 1) na posição ❄️ (inverno) ou então ☀️ (verão).

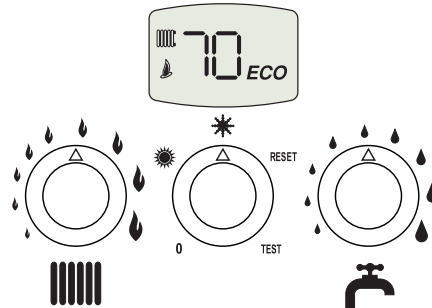


fig. 8

A caldeira estará imediatamente pronta para funcionar sempre que necessite de água quente sanitária ou haja uma necessidade de ter o termostato ambiente.

1.4 Regulações

Comutação Verão/Inverno

Coloque o selector (porm. 3 - fig. 1) na posição ☀️ (verão).

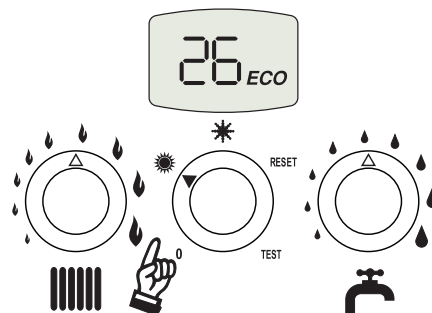


fig. 9

A caldeira irá produzir apenas água quente sanitária. Permanece activo o sistema antigelo.

Para desactivar a modalidade Verão, coloque o selector (porm. 3 - fig. 1) na posição ❄️ (inverno).

Regulação da temperatura de aquecimento

Utilize o botão de aquecimento (porm. 1 - fig. 1) para variar a temperatura de um mínimo de 30 °C até um máximo de 85 °C; é, no entanto, aconselhável não utilizar a caldeira a uma temperatura inferior a 45°C.

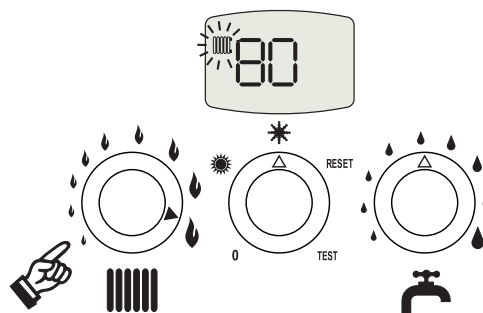


fig. 10



Regulação da temperatura da água quente sanitária

Utilize o botão da água quente sanitária (porm. 2 - fig. 1) para variar a temperatura de um mínimo de 40°C até um máximo de 55°C.

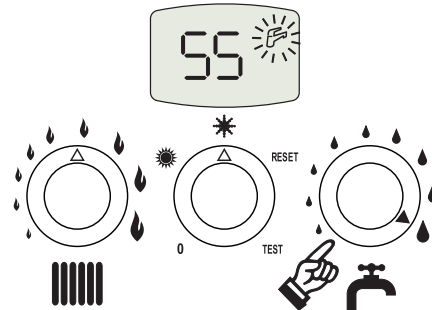


fig. 11

Regulação da temperatura ambiente (com termóstato ambiente opcional)

Programa com o termóstato ambiente a temperatura desejada para cada compartimento. Se o termóstato ambiente não estiver disponível, a caldeira mantém o circuito à temperatura desejada.

Regulação da temperatura ambiente (com controlo remoto temporizado opcional)

Através do controlo remoto temporizado, programe a temperatura ambiente desejada em todos os compartimentos. A caldeira regulará a água do circuito em função da temperatura ambiente definida. Consulte o manual de utilização no que respeita ao funcionamento do controlo remoto temporizado.

Seleção ECO/COMFORT

O aparelho está equipado com uma função que assegura uma elevada velocidade de distribuição da água quente sanitária, e o máximo conforto para o utilizador. Quando o dispositivo é activado (modalidade COMFORT), a água contida na caldeira é mantida sempre à temperatura desejada, permitindo assim a disponibilidade imediata de água quente ao abrir uma torneira, evitando os tempos de espera.

O dispositivo pode ser desactivado pelo utilizador (modalidade ECO) colocando o selector (porm. 3 - fig. 1) na posição RESET durante 2 segundos e, de seguida, na posição ❄️ (inverno) ou então ☀️ (verão). Para activar a modalidade COMFORT coloque novamente o selector (porm. 3 - fig. 1) na posição RESET durante 2 segundos e, de seguida, na posição ❄️ (inverno) ou então ☀️ (verão).

Temperatura adaptável

Se estiver instalada a sonda externa (opcional), o sistema de regulação da caldeira funciona com "Temperatura adaptável". Neste modo de funcionamento, a temperatura do circuito de aquecimento é regulada segundo as condições climáticas externas, garantindo um elevado conforto e poupança de energia o ano inteiro. Se a temperatura externa aumentar, a temperatura de alimentação do circuito diminui segundo uma determinada "curva de compensação".

Com a regulação da Temperatura Adaptável, a temperatura programada através do botão de aquecimento (porm. 1 - fig. 1) torna-se na temperatura máxima de alimentação do circuito. Convém programar o valor máximo para permitir que o sistema regule todo o campo útil de funcionamento.

A regulação inicial da caldeira será efectuada durante a sua instalação por pessoal qualificado. Eventuais ajustes para melhorar o conforto poderão ser feitos pelo utilizador.



Curva de compensação e deslocamento das curvas

Colocando o selector (porm. 3 - fig. 1) na posição RESET durante 5 segundos e, de seguida, na posição ❄️ (inverno) ou então ☀️ (verão) aparece visualizado “CU”.

Utilize o botão de água quente sanitária (porm. 2 - fig. 1) para regular a curva desejada de 1 até 10, segundo a característica (fig. 14).

Regulando a curva para 0, a regulação da temperatura adaptável fica desabilitada.

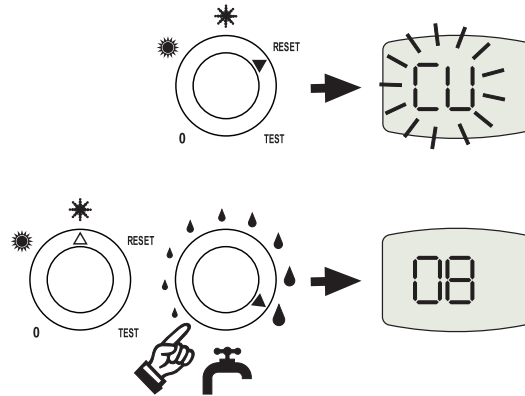


fig. 12 - Curva de compensação

Colocando o selector (porm. 3 - fig. 1) na posição RESET durante 1 segundo e, de seguida, para a posição ❄️ (inverno) ou então ☀️ (verão) sai-se da programação da curva de compensação, e é visualizado novamente “CU”.

Rodando no sentido dos ponteiros do relógio o botão de aquecimento (porm. 1 - fig. 1) aparece visualizado “OF”.

Utilize o botão de água quente sanitária (porm. 2 - fig. 1) para regular a deslocação das curvas (fig. 15).

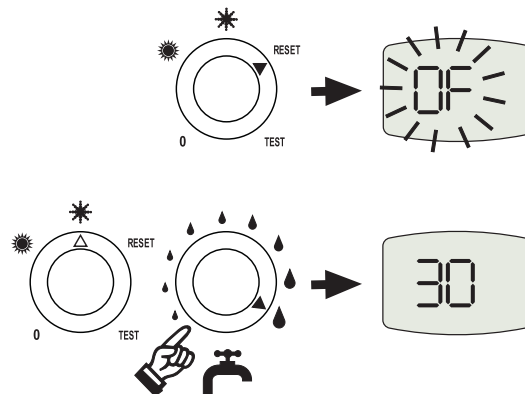


fig. 13 - Deslocação paralela das curvas

Colocando o selector (porm. 3 - fig. 1) na posição RESET durante 5 segundos e, de seguida, na posição ❄️ (inverno) ou então ☀️ (verão) sai-se da modalidade de regulação das curvas paralelas.





Se a temperatura ambiente for inferior ao valor desejado, convém programar uma curva superior e vice-versa. Proceda com aumentos ou diminuições de uma unidade de cada vez e verifique o resultado no ambiente.

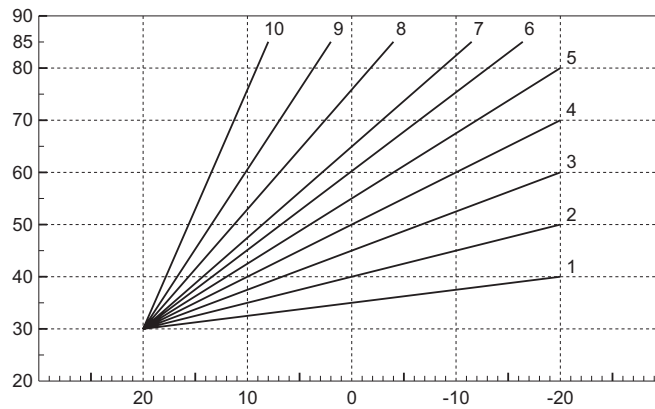


fig. 14 - Curvas de compensação

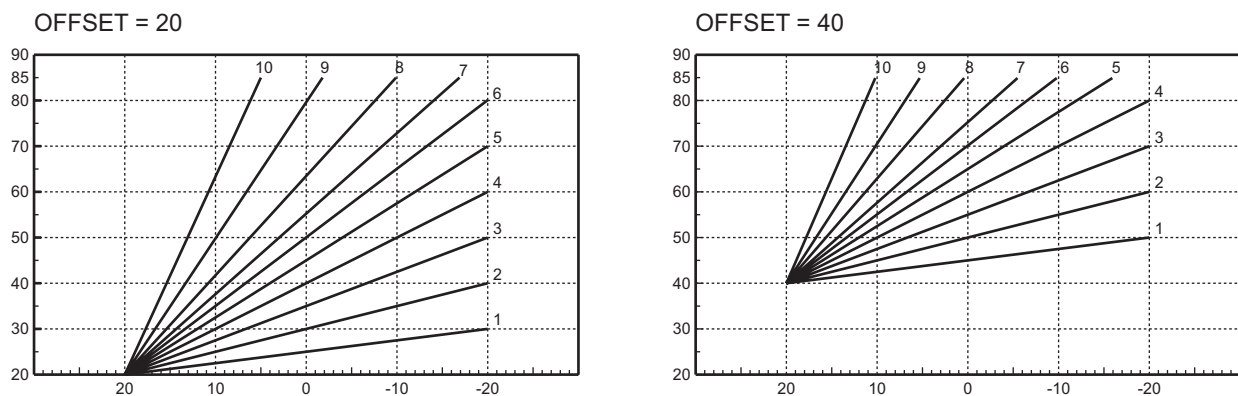


fig. 15 - Exemplo de deslocação paralela das curvas de compensação



Se a caldeira estiver ligada a um controlo remoto (opcional), as regulações acima descritas serão controladas segundo os valores indicados na tabela 1.

Tabela. 1

Regulação da temperatura de aquecimento	Esta regulação pode ser efectuada apenas a partir no menu do controlo remoto.
Regulação da temperatura da água quente sanitária	A regulação pode ser executada apenas a partir do menu do Controlo Remoto.
Comutação Verão/Inverno	A modalidade Verão tem prioridade num possível pedido de aquecimento do Controlo Remoto.
Seleção ECO/COMFORT	Desactivando a água quente sanitária com o controlo remoto, a caldeira selecciona a modalidade Economy. Nesta condição a selecção do painel da caldeira não será possível.
	Habilitando a função de água quente sanitária do menu do Controlo Remoto, a caldeira passa a funcionar com a modalidade Comfort. Nesta condição a selecção do painel da caldeira não será possível.
Temperatura adaptável	Seja o Controlo Remoto seja a ficha da caldeira utilizam a regulação da Temperatura Adaptável: entre os dois tem prioridade a Temperatura Adaptável da ficha da água quente sanitária.



Regulação da pressão hidráulica do circuito

A pressão de enchimento, com o circuito frio, lida no hidrómetro da caldeira, deve ser de cerca de 1,0 bar. Se a pressão do circuito desce até valores inferiores do mínimo, a ficha da água quente sanitária activa a anomalia F37 (fig. 16).

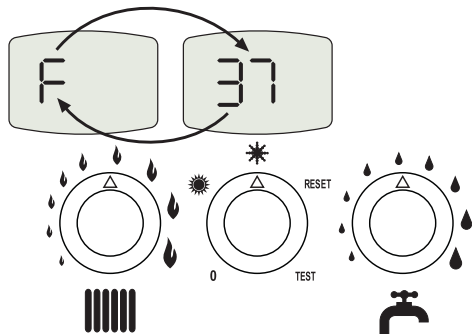


fig. 16 - Anomalia de pressão insuficiente do circuito.

Utilizando a torneira de enchimento (porm. 1 - fig. 17), coloque a pressão do circuito com um valor superior a 1,0 bar. Na parte dianteira da caldeira encontra-se um manómetro (porm. 145 - fig. 29) para a visualização da pressão mesmo na falta de alimentação.

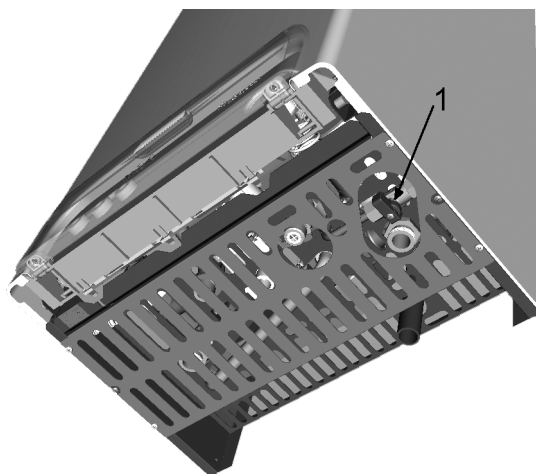


fig. 17 - Torneira de enchimento



Uma vez retomado o valor normal da pressão no circuito, a caldeira activa o ciclo de purga do ar de 120 segundos [função AIR PURGE] mostrado no visor com FH.

No final da operação, volte a fechar sempre a torneira de enchimento (porm. 1 - fig. 17)



2. Instalação

2.1 Disposições gerais

A INSTALAÇÃO DA CALDEIRA SÓ DEVE SER REALIZADA POR PESSOAL ESPECIALIZADO E COM QUALIFICAÇÃO CERTIFICADA, CONFORME TODAS AS INSTRUÇÕES DO PRESENTE MANUAL TÉCNICO, AS DISPOSIÇÕES DAS LEIS EM VIGOR, AS PRESCRIÇÕES DAS NORMAS NACIONAIS E LOCAIS E SEGUNDO AS REGRAS DA BOA TÉCNICA.

2.2 Local de instalação

O circuito de combustão do aparelho é estanque em relação ao ambiente de instalação, pelo que o aparelho pode ser instalado em qualquer local. No entanto, o ambiente de instalação deve ser suficientemente ventilado, para evitar situações perigosas no caso de fugas de gás, mesmo que de pequena dimensão. Esta norma de segurança é imposta pela Directiva CEE n.º 90/396 para todos os aparelhos que funcionam a gás, inclusive para os de câmara estanque.

O aparelho é adequado para o funcionamento num local parcialmente protegido segundo a norma EN 297 pr A6, com uma temperatura mínima de -5°C. Se for dotado do devido kit anti-gelo pode ser utilizado com uma temperatura mínima até -15°C. É aconselhável instalar a caldeira sob o beiral de um telhado, no interior de uma varanda ou num nicho abrigado.

O local de instalação deve estar livre de poeiras, objectos ou materiais inflamáveis ou gases corrosivos.

A caldeira está preparada para ser instalada suspensa na parede e é fornecida de série, com um elemento metálico para desenhar na parede os pontos de perfuração. A fixação na parede deve garantir um suporte estável e eficaz do gerador.



Se o aparelho for montado entre móveis ou na parte lateral de um deles, deverá providenciar-se o espaço necessário à desmontagem do revestimento e às operações normais de manutenção.

2.3 2.3 Ligações hídricas

A potência térmica do aparelho deve ser previamente definida de acordo com as necessidades de aquecimento da habitação e segundo as normas em vigor. O sistema deve ser equipado com todos os componentes para um funcionamento correcto e regular. É aconselhável colocar, entre a caldeira e o circuito de aquecimento, válvulas de intercepção que permitam, se necessário, isolar a caldeira do circuito.



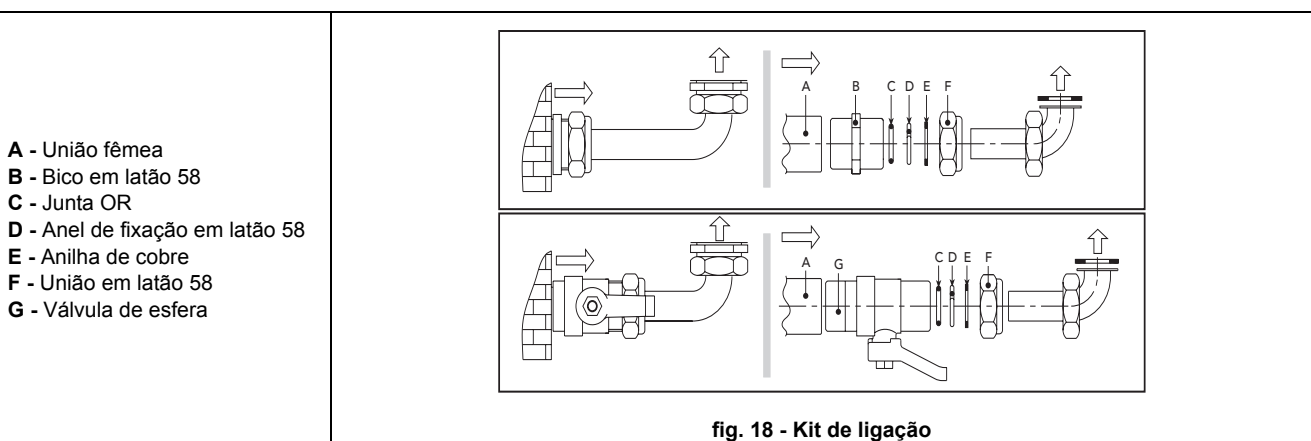
A descarga da válvula de segurança deve estar ligada a um funil ou um tubo de recolha, para evitar que a água transborde em caso de excesso de pressão do circuito de calefação. Caso contrário, se a válvula de descarga actuar e inundar o local, o fabricante não pode ser considerado responsável.

Não utilize os tubos dos circuitos hidráulicos como meio de ligação à terra de aparelhos eléctricos.

Antes de efectuar a instalação, lave cuidadosamente todos os tubos do circuito para eliminar eventuais resíduos ou impurezas que possam comprometer o bom funcionamento do aparelho.

Efectue as ligações às respectivas uniões segundo o desenho do sec. 4.1 e os símbolos indicados no aparelho.

São fornecidos de série os kits de ligação apresentados na figura abaixo (fig. 18)





Características da água do circuito

Se a dureza da água for superior a 25° Fr (1°F = 10ppm CaCO₃), aconselha-se o uso de água devidamente tratada para evitar possíveis incrustações de calcário na caldeira. Todavia, o tratamento não deve reduzir a dureza para valores inferiores a 15°F (DPR 236/88 para usos de água destinados ao consumo pessoal). É indispensável tratar a água utilizada nos circuitos muito longos ou com frequentes reintegrações do fluxo de água no circuito. Nestes casos, se for necessário esvaziar parcial ou totalmente o circuito, deverá voltar a enchê-lo com água previamente tratada.

Sistema anticongelante, líquidos anticongelantes, aditivos e inibidores

A caldeira está equipada com um sistema anticongelante que se activa no modo de aquecimento quando a temperatura da água do circuito desce abaixo dos 6 °C. Se alimentação eléctrica e/ou do gás do aparelho for cortada, o dispositivo não se activa. Sempre que necessário, pode utilizar líquido anticongelante, aditivos e inibidores, desde que o fabricante desses produtos garanta que são adequados e não provocam danos no permutador ou noutros componentes da caldeira e/ou materiais da caldeira e do circuito. Não é permitida a utilização de líquidos anticongelantes, aditivos e inibidores genéricos, não expressamente adaptados para a utilização em circuitos térmicos e incompatíveis com os materiais da caldeira e do circuito.

Kit anti-gelo para instalação no exterior (opcional)

Em caso de instalação no exterior num local parcialmente protegido, a caldeira deve ser dotada do devido kit anti-gelo para a protecção do circuito sanitário. O kit é composto por um termóstato (A fig. 19) e quatro aquecedores eléctricos (R... fig. 19). Ligue o kit à placa electrónica conforme indicado no esquema eléctrico (ver fig. 31). Coloque o termóstato e os aquecedores nas tubagens sanitárias conforme indicado no desenho seguinte.

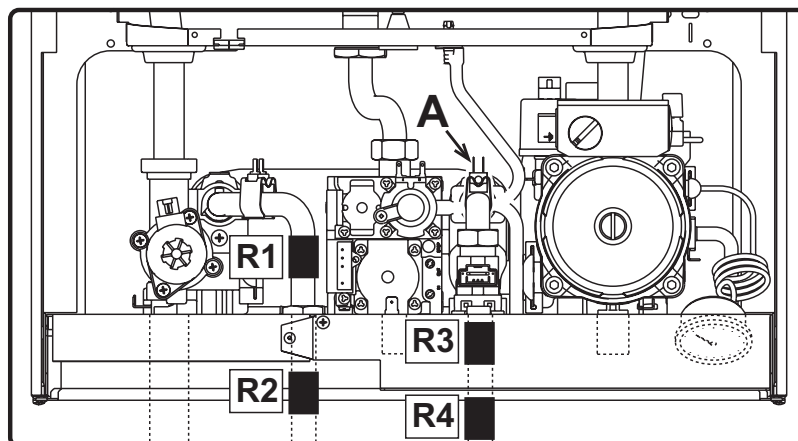


fig. 19 - Posicionamento dos aquecedores e do termóstato anti-gelo

2.4 Ligação do gás



Antes de efectuar a ligação, verifique se o aparelho está preparado para funcionar com o tipo de combustível disponível; lave cuidadosamente os tubos do gás do circuito para eliminar eventuais resíduos que possam comprometer o bom funcionamento da caldeira.

A ligação do gás deve ser efectuada à respectiva união (vide fig. 28) de acordo com as normas em vigor, com um tubo metálico rígido ou flexível com parede contínua em aço inoxidável, colocando uma torneira de gás entre o circuito e a caldeira. Verifique se todas as ligações estão estanques. O caudal do contador de gás deve ser suficiente para a utilização simultânea de todos os aparelhos a ele ligados. O diâmetro do tubo de gás, que sai da caldeira, não é determinante para a escolha do diâmetro do tubo de ligação entre o aparelho e o contador; este deve ser escolhido em função do comprimento e das quedas de pressão, em conformidade com as normas em vigor.



Não utilize os tubos de gás como meio de ligação à terra de aparelhos eléctricos.



2.5 Ligações eléctricas

Ligação à rede eléctrica



A segurança eléctrica do aparelho é conseguida através de um sistema eficaz de ligação à terra, como previsto pelas normas de segurança em vigor. Mande verificar o sistema de ligação à terra por um técnico especializado; o fabricante não é responsável por eventuais danos provocados pela ausência de ligação à terra do sistema eléctrico. Mande ainda controlar a adequação do sistema eléctrico à potência máxima absorvida pelo aparelho, indicada na placa dos dados da caldeira.

A caldeira está pré-cablada e possui um cabo de ligação à rede eléctrica de tipo "Y" sem ficha. As ligações à rede eléctrica devem ser feitas com um cabo fixo, com um interruptor bipolar com abertura mínima dos contactos de 3 mm., colocando fusíveis de 3A. (máximo) entre a caldeira e a rede. É importante respeitar as polaridades (LINHA: cabo castanho/NEUTRO: cabo azul/TERRA: cabo amarelo-verde) nas ligações à rede eléctrica. Na fase de instalação ou substituição do cabo de alimentação, deixe o condutor de ligação à terra 2 cm mais longo do que os outros.



O cabo de alimentação do aparelho não deve ser substituído pelo utilizador. Se o cabo estiver danificado, desligue o aparelho e contacte exclusivamente pessoal especializado para proceder à sua substituição. Em caso de substituição do cabo eléctrico de alimentação, utilize exclusivamente um cabo "HAR H05 VV-F" 3x0,75 mm² com diâmetro externo máximo de 8 mm.

Termostato ambiente (opção)



ATENÇÃO: O TERMOSTATO AMBIENTE DEVE TER OS CONTACTOS LIMPOS. AO LIGAR 230 V. AOS TERMINAIS DO TERMÓSTATO AMBIENTE PODERÁ DANIFICAR IRREMEDIAVELMENTE A PLACA ELECTRÓNICA.

Ao ligar unidades de controlo remoto ou temporizadores, não ligue estes dispositivos aos respectivos contactos de corte de corrente. A alimentação destes dispositivos deve ser efectuada através de uma ligação directa à rede ou com pilhas, conforme o tipo de dispositivo.

Acesso à régua de terminais eléctrica

A régua de terminais eléctrica está colocada na parte inferior da caldeira e é alcançável após se ter retirado a grelha de protecção (vide fig. 20)

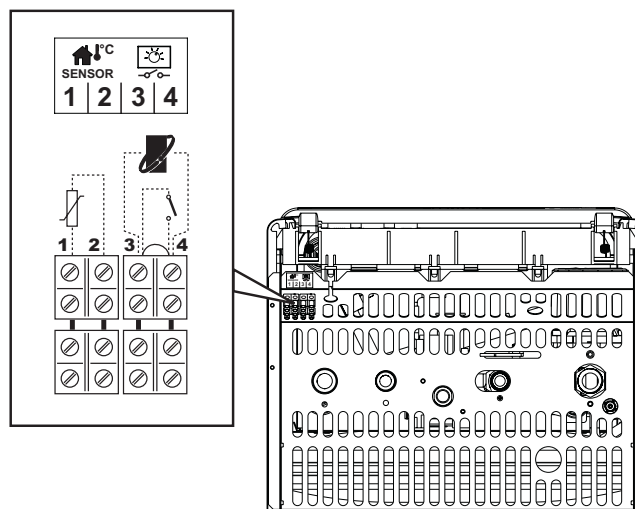


fig. 20 - Acesso à régua de terminais eléctrica

- 1-2 Sonda externa
- 3-4 Termostato ambiente / Comando remoto (Opentherm)



2.6 Conduitas de fumos

Advertências

O aparelho é do "tipo C" com **câmara estanque** e tiragem forçada, a entrada do ar e a saída dos fumos devem ser ligados a um dos sistemas de evacuação/aspiração indicados de seguida. Verifique antes de efectuar a instalação, se as conduitas dos fumos não ultrapassam os comprimentos máximos recomendados.



Este aparelho, do tipo C, deve ser instalado utilizando as conduitas de aspiração e evacuação de fumos fornecidas pelo fabricante de acordo com a norma UNI-CIG 7129/92. A não utilização das mesmas anula automaticamente qualquer garantia e responsabilidade do fabricante.

Diafragmas

Para o funcionamento da caldeira, é necessário instalar os diafragmas fornecidos com o aparelho, segundo as indicações das tabelas seguintes.

Escolha do diafragma utilizando tubos coaxiais		
Tipo	Comprimento até:	Diafragma a utilizar
Coaxial 60/100	1 curva + 1 metros	Ø 84 externo
	1 curva + 3 metros	Nenhum diafragma

Escolha do diafragma utilizando tubos separados		
Comprimento do tubo calculado em metros - ar		Diafragma a utilizar
Mínimo	Máximo	
0 m	20 m	Ø 50 interno
20 m	35 m	Nenhum diafragma

Para a substituição do diafragma:

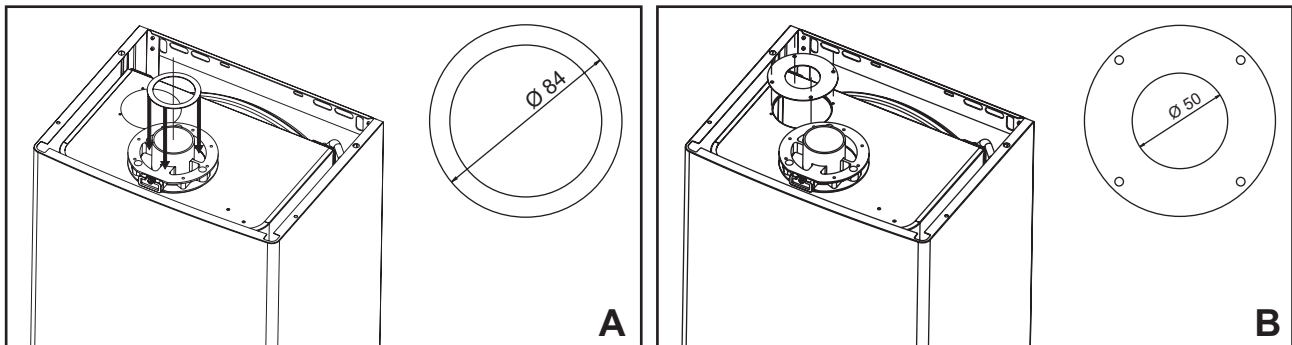


fig. 21 - Substituição do diafragma

A - Diafragma para tubos coaxiais

Introduza o diafragma no tubo de alumínio Ø60 da flange superior caldeira

B - Diafragma para tubos separados

Introduza o diafragma debaixo do tubo com flange Ø80 de entrada do ar



Ligação com tubos coaxiais

Monte a curva concêntrica colocando-a na direcção desejada, e enfie na mesma a guarnição de retenção e instale o diafragma (quando necessário). Monte os tubos de aspiração e despejo dos fumos seguindo os valores indicados no respectivo esquema de instalação. É necessário manter o despejo dos fumos em ligeira inclinação para fora.

Comprimento máx. DESPEJO CONCÊNTRICO 3 mt + curva

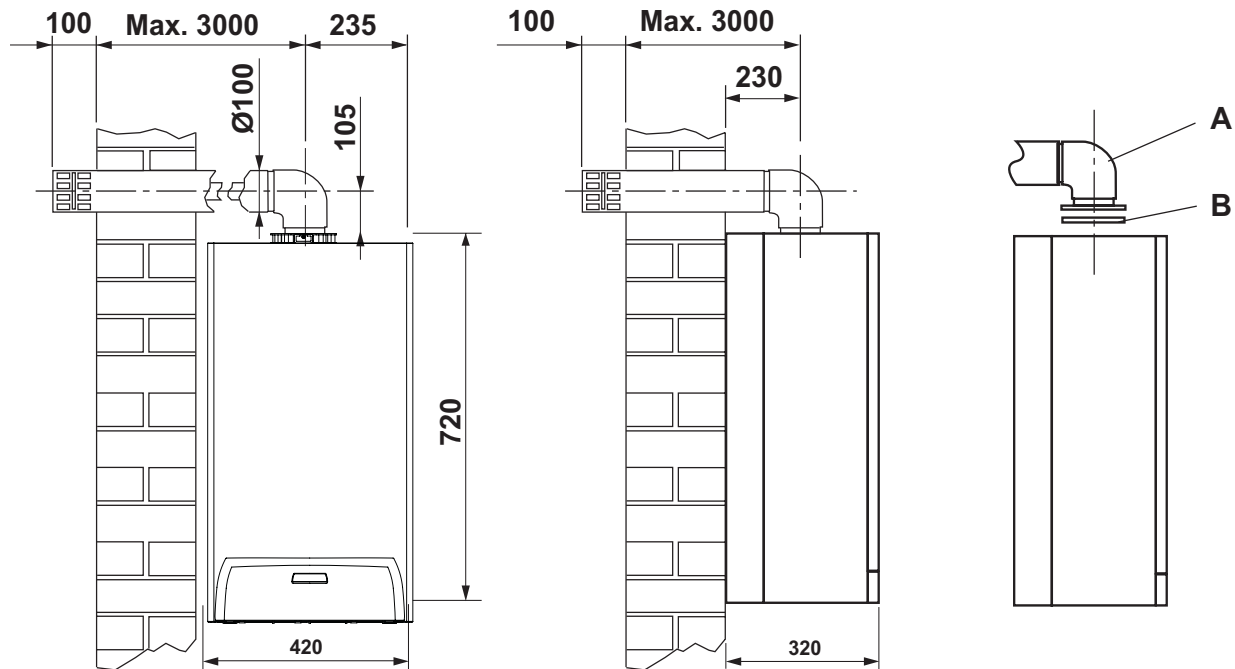


fig. 22

- A** Evacuação
- B** Diafragma dos fumos

Ligação com tubos separados

1. Defina completamente o esquema do sistema de chaminés separados, incluindo os acessórios e terminais de saída.
2. Consulte a tabela seguinte e identifique as quedas de pressão em m_{eq} de cada componente, consoante a posição de instalação.
3. Certifique-se de que a soma total das quedas é inferior ou igual ao valor máximo admitido: $35 m_{eq}$.

Tabela das quedas de pressão dos tubos e acessórios




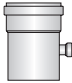


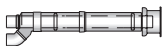
Componente	Desenho	Perdas m_{eq}		
		Aspiração	Evacuação vertical	Evacuação horizontal
Acessórios Ø 80				
Tubo Ø 80 macho/fêmea		1	1	2
Curva 45° Ø80		1,2	2,2	
Curva 90° Ø80 macho-fêmea		1,5	2,5	



Tabela das quedas de pressão dos tubos e acessórios				
Componente	Desenho	Perdas m_{eq}		
		Aspiração	Evacuação vertical	Evacuação horizontal
Acessórios Ø 80				
Encaixe do reservatório de recolha da condensação		/	3	/
Terminal anti-vento dos produtos da combustão Ø80		/	/	5
Terminal de ar de protecção da aspiração Ø 80		2	/	/
Despejo pelo tecto 80/125 + redução TEE para separados		/	12	

Retire o tampão de fecho de entrada do ar. Monte os dois tubos com flange Ø80, com as relativas guarnições. Se for necessário, instale o diafragma debaixo do tubo de entrada do ar.

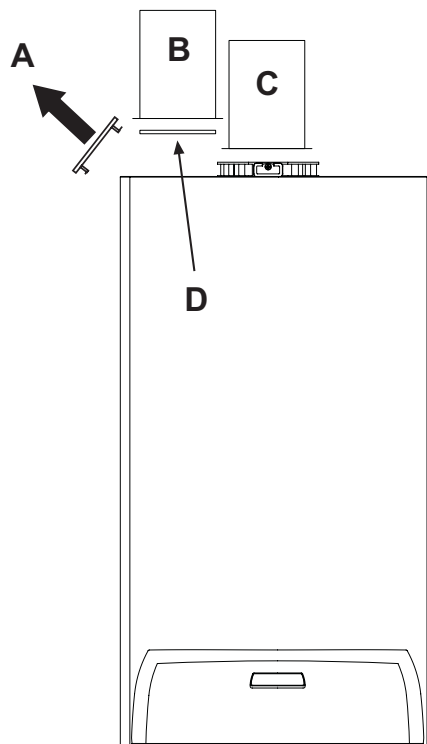


fig. 23 - Ligação com tubos separados

- A Tampão
 - B Ar
 - C Fumos
 - D Diafragma ar
- ** ASPIRAÇÃO AR Ø80



Utilize apenas e exclusivamente o kit de aspiração/Despejo dos fumos da Lamborghini calor-clima.



3. Assistência e manutenção

Todas as operações de regulação, transformação, colocação em funcionamento e manutenção descritas de seguida só devem ser efectuadas por Pessoal Qualificado e com qualificação certificada (detentor dos requisitos técnicos profissionais previstos pela normativa vigente) como o pessoal do Serviço Técnico de Assistência a Clientes da Zona.

LAMBORGHINI declina qualquer responsabilidade por danos pessoais e/ou materiais resultantes da alteração do aparelho por pessoal não qualificado e não autorizado.

3.1 Regulações

Transformação do tipo de gás de alimentação

O aparelho pode ser alimentado com gás Metano ou GLP e é entregue pelo fabricante já preparado para utilizar um dos dois tipos de gás, como está claramente indicado na embalagem e na chapa dos dados técnicos do próprio aparelho. Caso seja necessário utilizar o aparelho com um tipo de gás diferente do predefinido, é necessário utilizar o kit opcional de transformação e proceder do seguinte modo:

1. Substitua os bicos do queimador principal, inserindo os bicos indicados na tabela dos dados técnicos na sec. 4.4, segundo o tipo de gás utilizado
2. Modifique o parâmetro relativo ao tipo de gás:
 - Coloque a caldeira no modo stand-by
 - Coloque o selector (porm. 3 - fig. 1) na posição RESET durante 10 segundos: o visor visualiza "TS" intermitente.
 - Coloque o selector (porm. 3 - fig. 1) na posição RESET durante 1 segundo: o visor visualiza "P01"
 - Rode o botão de água quente sanitária (porm. 2 - fig. 1) para programar o parâmetro 00 (para o funcionamento com metano), ou então 01 (para o funcionamento com GPL).
 - Coloque o selector (porm. 3 - fig. 1) na posição RESET durante 10 segundos
 - A caldeira regressa ao modo stand-by
3. Regule as pressões mínima e máxima do queimador (consulte o respectivo parágrafo), programando os valores indicados na tabela dos dados técnicos para o tipo de gás utilizado
4. Aplique o adesivo contido no kit de transformação junto à placa dos dados técnicos para comprovar a transformação.

Activação da modalidade TESTE

Coloque o selector (porm. 3 - fig. 1) na posição **TESTE** para activar a modalidade **TESTE**. A caldeira acende-se com o máximo da potência.

No visor os símbolos de aquecimento (porm. 5 - fig. 1) e de água quente sanitária (porm. 6 - fig. 1) piscam; parecerá visualizada a temperatura do sensor de aquecimento.

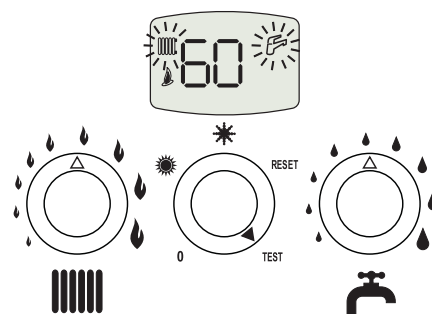


fig. 24 - Modalidade TESTE (potência de aquecimento = 100%)


Para desactivar a modalidade TESTE, coloque o selector (porm. 3 - fig. 1) numa posição diferente daquela de **TESTE**. A modalidade TESTE desactiva-se automaticamente passados 15 minutos.



Regulação da pressão do queimador

Este aparelho, que trabalha com modulação da chama, tem dois valores de pressão fixos: o mínimo e o máximo, que devem ser os indicados na tabela dos dados técnicos segundo o tipo de gás utilizado.

- Ligue um manómetro adequado à tomada de pressão "B" colocada a jusante da válvula de gás.
- Desligue o tubo de compensação da pressão "H".
- Retire a tampa de protecção "D".
- Faça funcionar a caldeira no modo TESTE colocando o selector na posição TESTE.
- Regule a pressão máxima com o parafuso "G", para a direita para aumentar e para a esquerda para diminuir.
- Desligue um dos dois conectores faston do modureg "C" na válvula de gás.
- Regule a pressão mínima com o parafuso "E", para a direita para diminuir e para a esquerda para aumentar.
- Volte a ligar o faston retirado da modureg na válvula de gás.
- Certifique-se de que a pressão máxima não foi alterada.
- Volte a ligar o tubo de compensação da pressão "H".
- Volte a colocar a tampa de protecção "D".
- Para terminar o modo TESTE, coloque o selector numa posição diferente daquela de TESTE, ou então espere 15 minutos.

 **Depois de controlar ou regular a pressão, é obrigatório vedar o parafuso de regulação com vedante adequado.**

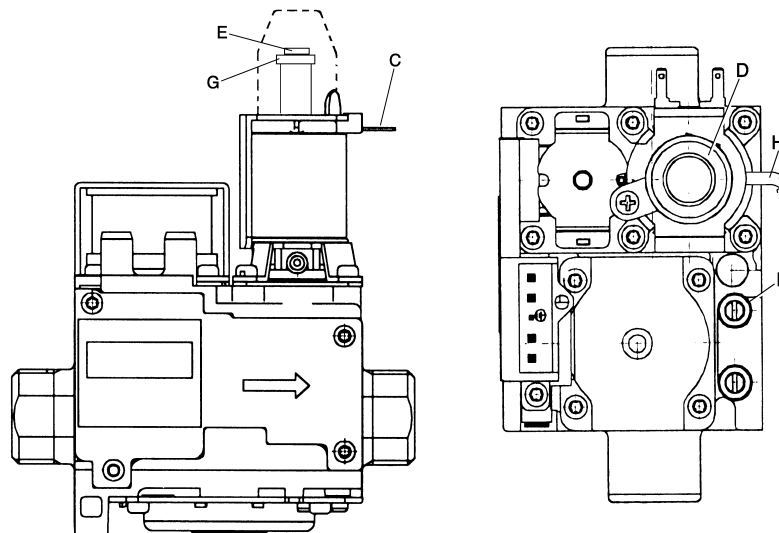


fig. 25 - Válvula de gás

- B** Tomada de pressão a jusante
- E** Regulação da pressão mínima
- H** Tubo de compensação
- C** Cabo modureg
- G** Regulação da pressão máxima
- D** Tampa de protecção

Regulação da potência de aquecimento

Vide parágrafo Menu Service.

Regulação da potência de ignição

Vide parágrafo Menu Service.





Menu Service

O acesso ao Menu Service a partir da ficha acontece colocando o selector (porm. 3 - fig. 1) na posição RESET durante 10 segundos e, de seguida, na posição ❄️ (inverno) ou então ☀️ (verão). Através do botão de aquecimento (porm. 1 - fig. 1) será possível escolher entre “tS”, “In”, “Hi” ou então “rE”. “tS” significa Menu Parâmetros Transparentes, “In” significa Menu Informações, “Hi” significa Menu History, “rE” significa Reset do Menu History. Após ter sido seleccionado o Menu, para entrar será necessário colocar o selector (porm. 3 - fig. 1) na posição RESET durante 1 segundo e, de seguida, na posição ❄️ (inverno) ou então ☀️ (verão).

“tS” - Menu Parâmetros Transparentes

A ficha possui 24 parâmetros transparentes que se podem modificar também a partir do Controlo Remoto (Menu Service):

Tabela. 2

Comando Remoto	Ficha	Descrição Parâmetros Transparentes	Range	Default
01	P01	Seleção tipo gás	0=Metano, 1=GPL	0=Metano
02	P02	Disponível	Não modificável	1
03	P03	Potência mínima absoluta	0-100%	0%
04	P04	Potência de ignição	0-60%	50%
05	P05	Disponível	Não modificável	0
06	P06	Rampa de aquecimento	1-20°C/mín	5°C/mín
07	P07	Pós-circulação bomba de aquecimento	0-20 minutos	Mínimo
08	P08	Tempo de espera de aquecimento	0-10 minutos	2 minutos
09	P09	Potência máxima de aquecimento	0-100%	100%
10	P10	Funcionamento bomba	0=Pós-circulação 1=Contínuo	0=Pós-circulação
11	P11	Temperatura desactivação bomba durante a Pós-circulação	0-100°C	33°C
12	P12	Temperatura máx. aquecimento	31-85°C	85°C
13	P13	Pós-circulação bomba água quente sanitária	0-255 segundos	30 segundos
14	P14	Tempo de espera da água quente sanitária	0-255 segundos	120 segundos
15	P15	Potência máxima água quente sanitária	0-100%	100%
16	P16	Temperatura máx. aquecimento	55-65°C	55°C
17	P17	Temperatura activação Comfort	0-80°C	40°C
18	P18	Histerese desactivação Comfort	0-30°C	20°C
19	P19	Desactivação queimador da água quente sanitária	0=Fixo, 1=Leg. no setp., 2= Para progr. Solar1, 3= Para progr. Solar2	1=Leg. não setp.
20	P20	Disponível	Não modificável	4
21	P21	Disponível	Não modificável	8
22	P22	Disponível	Não modificável	0
23	P23	Disponível	Não modificável	0
24	P24	Frequência Tensão da Rede	0=50Hz, 1=60Hz	0=50Hz

Através do botão de aquecimento (porm. 1 - fig. 1) será possível ver a lista dos parâmetros, respectivamente em ordem crescente ou decrescente. Para modificar o valor de um parâmetro será suficiente rodar o botão da água quente sanitária (porm. 2 - fig. 1): a alteração será guardada automaticamente.

Para voltar ao Menu Service é suficiente colocar o selector (porm. 3 - fig. 1) na posição RESET durante 1 segundo e, de seguida, na posição ❄️ (inverno) ou então ☀️ (verão). A saída do Menu Service da ficha acontece colocando o selector (porm. 3 - fig. 1) na posição RESET durante 10 segundos e, de seguida, na posição ❄️ (inverno) ou então ☀️ (verão).



“In” - Menu Informações

A ficha é capaz de visualizar as seguintes informações:

Tabela. 3

t01	Sensor NTC Aquecimento (°C)	entre 05 e 125 °C
t02	Sensor NTC água quente sanitária (°C)	entre 05 e 125 °C
t03	Disponível	--
t04	Sensor NTC Externo (°C)	entre -30 e 70 °C (Valores negativos intermitentes)
t05	Sensor NTC Segurança (°C)	entre 05 e 125 °C
t06	Potência queimador actual (%)	00%=Mín, 100%=Máx
t07	Retiro da água quente sanitária actual (Lt_mín/10)	00-99 Lt_mín/10
t09	Pressão da água do circuito actual (bar/10)	00-99 bar/10
t10	Corrente de ionização actual (uA)	00=queimador apagado

Através do botão de aquecimento (porm. 1 - fig. 1) será possível fazer aparecer a lista das informações. No caso de sensor estragado, a ficha visualiza uns tracinhos.

Para voltar ao Menu Service é suficiente colocar o selector (porm. 3 - fig. 1) na posição RESET durante 1 segundo e, de seguida, na posição ❄ (inverno) ou então ☀ (verão). A saída do Menu Service da ficha acontece colocando o selector (porm. 3 - fig. 1) na posição RESET durante 10 segundos e, de seguida, na posição ❄ (inverno) ou então ☀ (verão).

“Hi” - Menu História

O microprocessador é capaz de memorizar as últimas 10 anomalias da caldeira.

O dado Histórico H1 representa a anomalia mais recente que aconteceu enquanto que o dado Histórico H10 representa a anomalia menos recente. Os códigos das anomalias guardadas são visualizadas também no relativo menu do comando remoto Opentherm.

Através do botão de aquecimento (porm. 1 - fig. 1) será possível ver a lista das anomalias.

Tabela. 4

H1	Código anomalia
H2	Código anomalia
H3	Código anomalia
H4	Código anomalia
H5	Código anomalia
H6	Código anomalia
H7	Código anomalia
H8	Código anomalia
H9	Código anomalia
H10	Código anomalia

Para voltar ao Menu Service é suficiente colocar o selector (porm. 3 - fig. 1) na posição RESET durante 1 segundo e, de seguida, na posição ❄ (inverno) ou então ☀ (verão). A saída do Menu Service da ficha é feita colocando o selector (porm. 3 - fig. 1) na posição RESET durante 10 segundos e, de seguida, na posição ❄ (inverno) ou então ☀ (verão).

“rE” - Reset História

Colocando o selector (porm. 3 - fig. 1) na posição RESET durante 3 segundos e, de seguida, na posição ❄ (inverno) ou então ☀ (verão) será possível anular todas as anomalias memorizadas no Menu História: automaticamente a ficha sairá do Menu Service, de forma a confirmar a operação.

Para voltar ao Menu Service é suficiente colocar o selector (porm. 3 - fig. 1) na posição RESET durante 1 segundo e, de seguida, na posição ❄ (inverno) ou então ☀ (verão).





3.2 Funcionamento



Controlos a efectuar no momento da primeira ligação e após todas as operações de manutenção que exijam a desactivação dos circuitos ou uma intervenção nos órgãos de segurança ou peças da caldeira:

Antes de ligar a caldeira

- abra os eventuais válvulas de intercepção entre a caldeira e os circuitos.
- Verifique a estanquicidade do circuito de gás, procedendo com cuidado e utilizando uma solução de água e sabão para detectar eventuais fugas nas ligações.
- Verifique a conformidade do prévio carregamento do recipiente de expansão (ref. sec. 4.4)
- Encha o circuito hidráulico e purgue todo o ar contido na caldeira e no circuito, abrindo a válvula de purga colocada na caldeira e as eventuais válvulas de purga existentes no circuito.
- Certifique-se de que não existem fugas de água no sistema, nos circuitos da água quente sanitária, nas ligações ou na caldeira.
- Verifique a conformidade da ligação do sistema eléctrico e a funcionalidade do sistema de terra
- Certifique-se de que o valor da pressão do gás para o aquecimento é o adequado
- Certifique-se de que não existem, perto da caldeira, líquidos ou materiais inflamáveis

Controlos durante o funcionamento

- Ligue o aparelho conforme descrito na sec. 1.3.
- Certifique-se da retenção do circuito de combustível e dos circuitos de água.
- Controle a eficácia da chaminé e das condutas de ar/fumos durante o funcionamento da caldeira.
- Verifique se a circulação da água, entre a caldeira e os circuitos, está a decorrer correctamente.
- Verifique se a válvula do gás alimenta correctamente tanto na fase de aquecimento como na produção de água quente sanitária.
- Controle a fase de ignição da caldeira, ligando-a e desligando-a várias vezes com o termóstato ambiente ou com o controlo remoto.
- Certifique-se de que o consumo de combustível indicado no contador corresponde ao indicado na tabela de dados técnicos na sec. 4.4.
- Certifique-se de que, sem solicitação de aquecimento, o queimador se acende correctamente quando se abre uma torneira de água quente. Verifique se, durante o funcionamento do aquecimento, quando se abre uma torneira de água quente, o circulador de aquecimento deixa de funcionar sem interferir na produção regular de água quente sanitária.
- Controle a correcta programação dos parâmetros e efectue, se desejar, eventuais personalizações (curva de compensação, potência, temperatura, etc.)

3.3 Manutenção

Controlo periódico

Para manter o funcionamento correcto do aparelho ao longo do tempo, é necessário recorrer a pessoal qualificado para um controlo anual que preveja as seguintes verificações:

- Os dispositivos de comando e de segurança (válvula de gás, fluxómetro, termóstatos, etc.) devem funcionar correctamente.
- O circuito de evacuação de fumos deve estar perfeitamente eficiente.
(Caldeira de câmara estanque: ventilador, pressóstato, etc. - A caldeira estanque deve ser estanque: juntas de vedação, fixadores de cabos, etc.)
(Caldeira de câmara aberta: dispositivo anti-retorno da tiragem, termóstato de fumos, etc.)
- As condutas e os terminais ar-fumos devem estar desobstruídos e não apresentar fugas
- O queimador e o permutador de calor devem estar limpos e sem incrustações. Para a eventual limpeza, não utilize produtos químicos ou escovas de aço.
- O eléctrodo não deve apresentar incrustações e deve estar correctamente posicionado.
- A vedação dos circuitos de gás e água deve estar em perfeitas condições.
- A pressão da água do circuito a frio deve ser de cerca de 1 bar; caso contrário, restabeleça este valor.
- A bomba de circulação não deve estar bloqueada.
- O depósito de expansão deve estar cheio.
- O fluxo de gás e a pressão devem corresponder aos valores indicados nas respectivas tabelas.



A eventual limpeza do revestimento, do painel de comandos e das partes estéticas da caldeira pode ser efectuada com um pano macio e humedecido numa solução de água e sabão. Evite a utilização de detergentes abrasivos e solventes.



Abertura do revestimento

Para abrir o revestimento da caldeira, proceda do seguinte modo:

- 1 Desaparafuse os quatro parafusos **A**
- 2 Abaixar a tampinha
- 3 Levante e retire o revestimento **B**



Antes de efectuar qualquer operação nos órgãos internos da caldeira, desligue a alimentação eléctrica e feche a torneira do gás a montante.

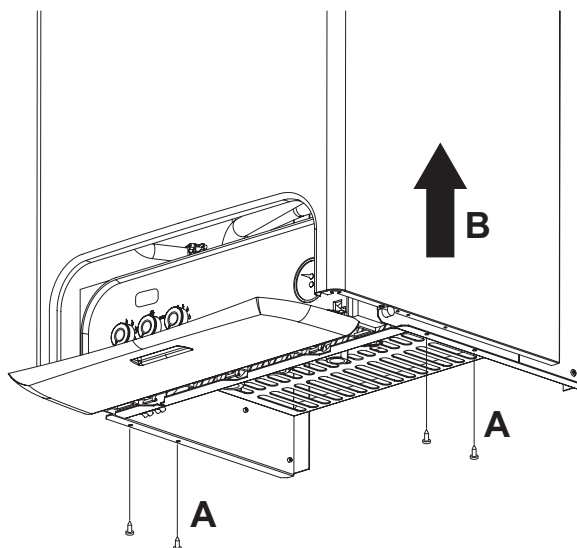


fig. 26

Análise da combustão

Na parte superior da caldeira foram previstos dois pontos de retiro: um para os fumos e outro para o ar.

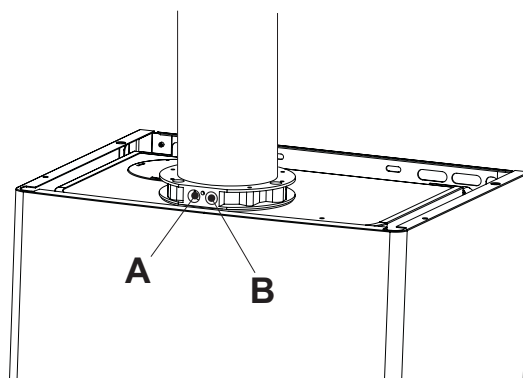


fig. 27 - Análise da combustão

- A** Zona de retiro do ar
- B** Zona de extracção dos fumos

Para efectuar a medição, proceda do seguinte modo:

1. Introduza as sondas até ao fundo.
2. Abra uma torneira de água quente.
3. Regule a temperatura da água quente sanitária para o valor máximo.
4. Aguarde 10-15 minutos para estabilizar a caldeira.
5. Efectue a medição.



Análises efectuadas com a caldeira não estabilizada podem provocar erros de medição.



3.4 Resolução de problemas

Diagnóstico

A caldeira está equipada com um avançado sistema de auto-diagnóstico. No caso de uma anomalia na caldeira, o visor pisca juntamente com o símbolo de anomalia (porm. 22 - fig. 1) indicando o respectivo código.

Existem anomalias que provocam bloqueios permanentes (assinaladas com a letra "A"): para retomar o funcionamento é suficiente colocar o seletor (porm. 3 - fig. 1) na posição RESET (porm. 8 - fig. 1) durante 1 segundo, ou então através do RESET do controlo remoto (opcional) se tiver sido instalado; se, mesmo assim, a caldeira não funcionar, é necessário reparar a avaria indicada nos leds de funcionamento.

Outras anomalias (assinaladas com a letra "F") bloqueiam temporariamente a caldeira, a qual retoma o funcionamento regular assim que o valor em questão regressa ao normal.

Tabela. 5 - Lista de anomalias

Código anomalia	Anomalia	Causa provável	Solução
A01	Falta de ignição do queimador	Falta de gás	Verifique se o fluxo de gás para a caldeira é regular e se o ar foi eliminado das tubagens
		Anomalia no eléctrodo de medição/ignição	Verifique a cablagem do eléctrodo e certifique-se de que o mesmo está correctamente posicionado e sem incrustações
		Válvula de gás defeituosa	Verifique e substitua a válvula de gás
		Potência de ignição demasiado baixa	Regule a potência de ignição
A02	Sinal de chama presente com o queimador desligado	Anomalia no eléctrodo	Verifique a cablagem do eléctrodo de ionização
		Anomalia na placa	Verifique a placa
A03	Intervenção de protecção contra sobretemperatura	Sensor de aquecimento avariado	Verifique o correcto posicionamento e funcionamento do sensor de aquecimento
		Falta de circulação de água no sistema	Verifique o circulador
		Presença de ar no sistema	Faça a purga de ar do sistema
F05	Pressóstato de ar (não fecha os contactos 20 seg. após a activação do ventilador)	Contacto do pressóstato de ar aberto	Controle o termóstato
		Cablagem do pressóstato de ar interrompido	Verifique a cablagem
		Percurso incorrectamente dimensionado ou obstruído	Substitua o tubo de evacuação da fumaça
A06	Falta da chama após a fase de ignição	Baixa pressão na instalação do gás	Verifique a pressão do gás
		Tara da pressão mínima do queimador	Verifique as pressões
F10	Anomalia no sensor de caudal 1	Sensor danificado	Verifique a cablagem ou substitua o sensor
		Cablagem em curto-circuito	
		Cablagem interrompida	
F11	Anomalia no sensor da água quente sanitária	Sensor danificado	Verifique a cablagem ou substitua o sensor
		Cablagem em curto-circuito	
		Cablagem interrompida	
F14	Anomalia no sensor de caudal 2	Sensor danificado	Verifique a cablagem ou substitua o sensor
		Cablagem em curto-circuito	
		Cablagem interrompida	
F34	Tensão de alimentação inferior a 170V.	Problemas na rede eléctrica	Verifique o sistema eléctrico
F35	Frequência da rede anómala	Problemas na rede eléctrica	Verifique o sistema eléctrico



Código anomalia	Anomalia	Causa provável	Solução
F37	Pressão da água do circuito incorrecta	Circuito descarregado	Carregue o circuito
		Pressóstato da água desligado ou avariado	Verifique o sensor
F39	Anomalia na sonda externa	Sonda danificada ou curto-circuito da cablagem	Verifique a cablagem ou substitua o sensor
		Sonda desligada após activação da temperatura adaptável	Volte a ligar a sonda externa ou desactive a função de temperatura adaptável
A41	Posicionamento dos sensores	Sensor do caudal afastado do tubo	Verifique o correcto posicionamento e funcionamento do sensor de aquecimento
F42	Anomalia no sensor de aquecimento	Sensor danificado	Substitua o sensor
F43	Intervenção de protecção do permutador.	Falta de circulação de H ₂ O no sistema	Verifique o circulador
		Presença de ar no sistema	Faça a purga de ar do sistema
F50	Anomalia modureg	Cablagem interrompida	Verifique a cablagem





4. Características e dados técnicos

4.1 Dimensões e ligações

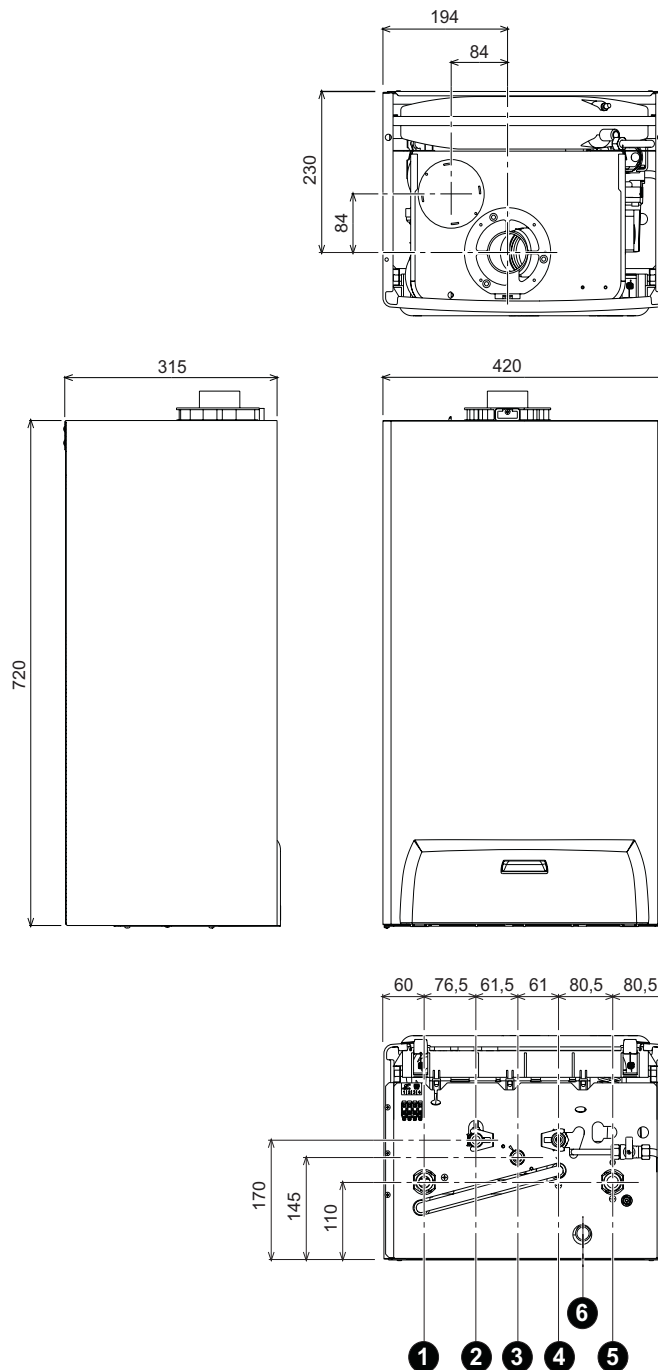


fig. 28 - Dimensões e ligações

- 1 = Caudal do circuito de aquecimento
- 2 = Saída da água quente sanitária
- 3 = Entrada do gás
- 4 = Entrada da água
- 5 = Retorno do circuito de aquecimento
- 6 = Descarga da válvula de segurança



4.2 Vista geral e componentes principais

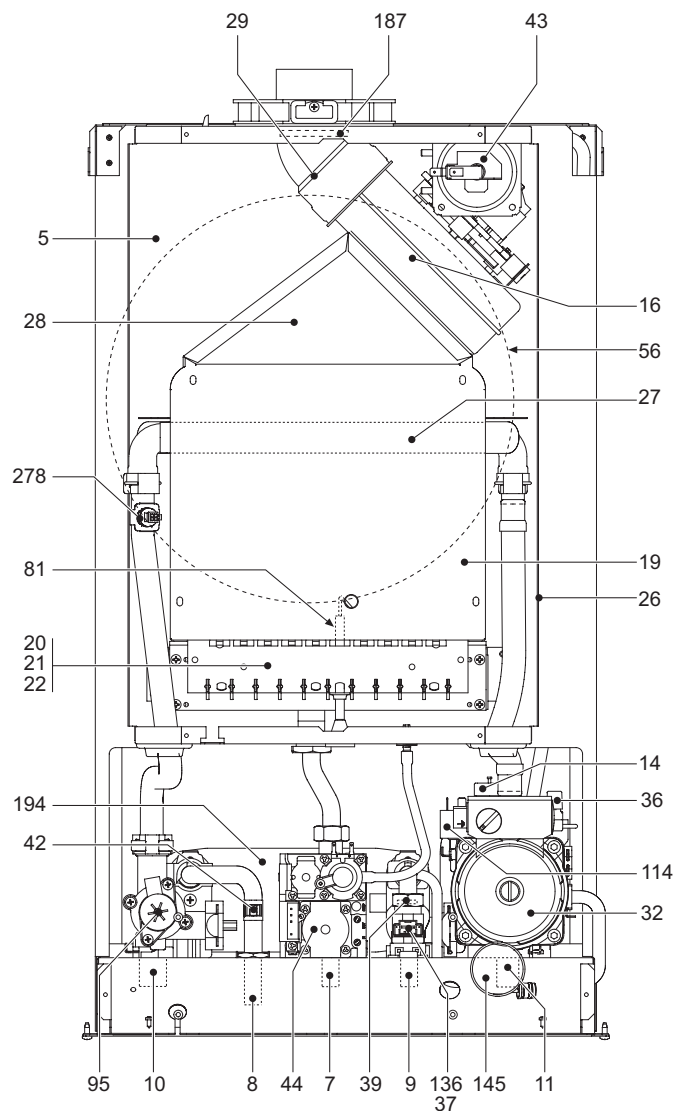


fig. 29 - Vista geral

- | | | | |
|----|--|-----|--|
| 5 | Câmara estanque | 36 | Purga automática do ar |
| 7 | Entrada do gás | 37 | Filtro de entrada da água |
| 8 | Saída da água quente sanitária | 39 | Regulador do caudal |
| 9 | Entrada da água | 42 | Sensor de temperatura da água quente sanitária |
| 10 | Saída do circuito | 43 | Pressóstato de ar |
| 11 | Retorno do circuito | 44 | Válvula de gás |
| 14 | Válvula de segurança | 56 | Depósito de expansão |
| 16 | Ventilador | 81 | Eléctrodo de ignição e medição |
| 19 | Câmara de combustão | 95 | Válvula de desvio |
| 20 | Grupo dos queimadores | 114 | Pressóstato de água |
| 21 | Bico principal | 136 | Medidor de caudal |
| 22 | Queimador | 145 | Manómetro |
| 26 | Isolante da câmara de combustão | 187 | Diafragma dos fumos |
| 27 | Permutador de cobre para aquecimento e água quente sanitária | 194 | Permutador |
| 28 | Colector de fumos | 278 | Sensor duplo (Segurança + Aquecimento) |
| 29 | Colector de saída dos fumos | | |
| 32 | Circulador do circuito de calefação | | |





4.3 Circuito hidráulico

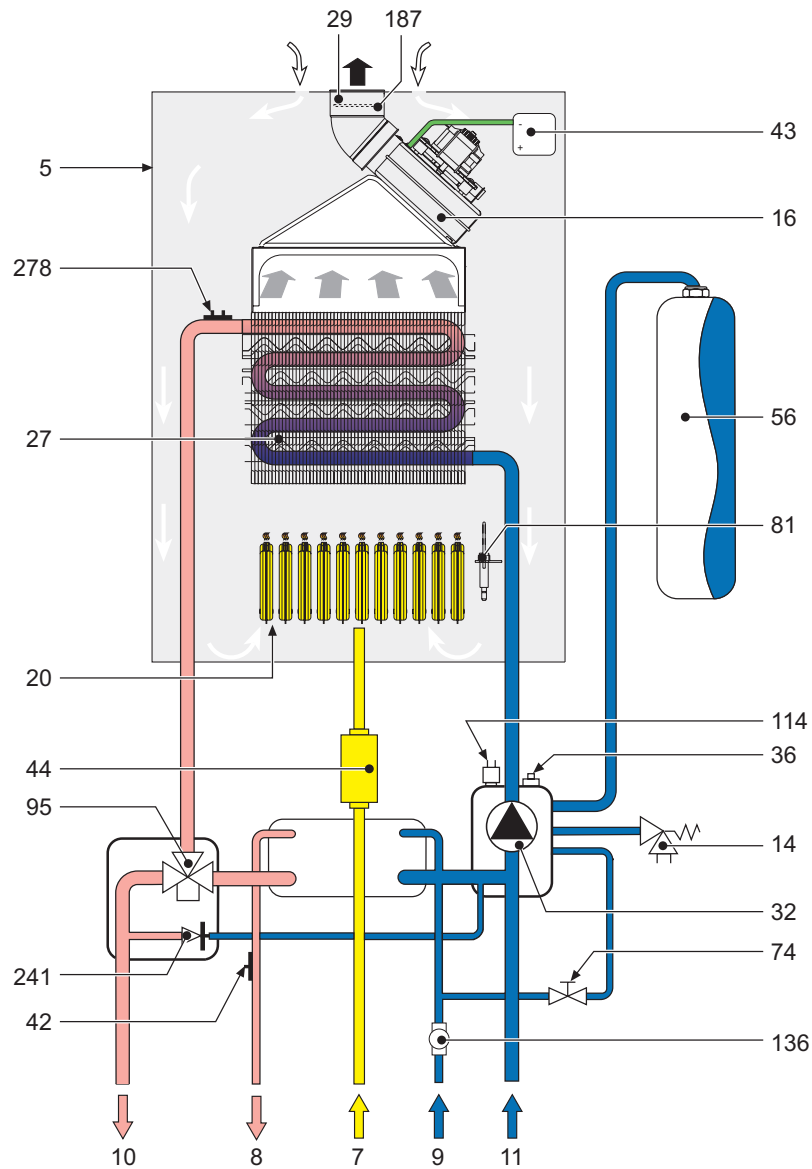


fig. 30 - Circuito hidráulico

- | | | | |
|----|--|-----|--|
| 5 | Câmara estanque | 43 | Pressóstato de ar |
| 7 | Entrada do gás | 44 | Válvula de gás |
| 8 | Saída da água quente sanitária | 56 | Depósito de expansão |
| 9 | Entrada da água | 74 | Torneira de enchimento do circuito |
| 10 | Saída do circuito | 81 | Eléctrodo de ignição e medição |
| 11 | Retorno do circuito | 95 | Válvula de desvio |
| 14 | Válvula de segurança | 114 | Pressóstato de água |
| 16 | Ventilador | 136 | Medidor de caudal |
| 20 | Grupo dos queimadores | 187 | Diafragma dos fumos |
| 27 | Permutador de cobre para aquecimento e água quente sanitária | 241 | By-pass automático |
| 29 | Colector de saída dos fumos | 278 | Sensor duplo (Segurança + Aquecimento) |
| 32 | Circulador do circuito de calefação | | |
| 36 | Purga automática do ar | | |
| 42 | Sensor de temperatura da água quente sanitária | | |



4.4 Tabela dos dados técnicos

Na coluna da direita é indicada a abreviatura utilizada na chapa dos dados técnicos.

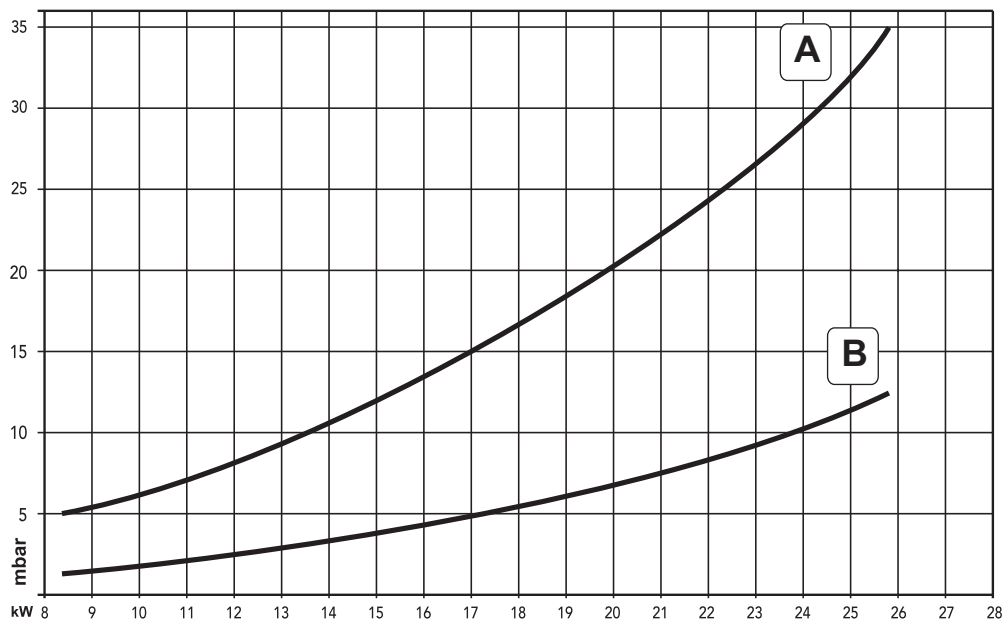
Dado	Unidade	Valor	
Caudal térmico máx	kW	25.8	(Q)
Caudal térmico mín	kW	8.3	(Q)
Potência térmica máx. aquecimento	kW	24.0	(P)
Potência térmica mín. aquecimento	kW	7.2	(P)
Potência térmica máx. da água quente sanitária	kW	24.0	
Potência térmica mín. da água quente sanitária	kW	7.2	
Bicos do queimador G20	n.º x Ø	11 x 1,35	
Pressão do gás de alimentação G20	mbar	20	
Pressão máx. a jusante da válvula de gás (G20)	mbar	12.0	
Pressão mín. a jusante da válvula de gás (G20)	mbar	1.5	
Caudal de gás máx. G20	m³/h	2.73	
Caudal de gás mín. G20	m³/h	0.88	
Bicos do queimador G31	n.º x Ø	11 x 0,79	
Pressão do gás de alimentação G31	mbar	37	
Pressão máx. a jusante da válvula de gás (G31)	mbar	35.0	
Pressão mín. a jusante da válvula de gás (G31)	mbar	5.0	
Caudal de gás máx. G31	kg/h	2.00	
Caudal de gás mín. G31	kg/h	0.65	

Classe de eficiência directiva 92/42 EEC	-	★★★	
Classe de emissão NOx	-	3 (150 mg/kWh)	(NOx)
Pressão máx. de funcionamento do circuito de aquecimento	bar	3	(PMS)
Pressão mín. de funcionamento do circuito de aquecimento	bar	0.8	
Temperatura máx. aquecimento	°C	90	(tmax)
Conteúdo de água de aquecimento	litros	1.0	
Capacidade do depósito de expansão de aquecimento	litros	8	
Pressão de pré-carga do depósito de expansão de aquecimento	bar	1	
Pressão máx. de funcionamento do circuito de água quente sanitária	bar	9	(PMW)
Pressão mín. de funcionamento do circuito de água quente sanitária	bar	0.25	
Conteúdo de água quente sanitária	litros	0.2	
Caudal de água quente sanitária Δt 25°C	l/10 mín	13.7	
Caudal de água quente sanitária Δt 30°C	l/10 mín	11.4	(D)
Grau de protecção	IP	X5D	
Tensão de alimentação	220 - 240 V. 50 Hz	220 - 240 V. 50 Hz	
Consumo de energia eléctrica	W	110	
Consumo de energia eléctrica do circuito de água quente sanitária	W	110	
Peso do aparelho vazio	kg	33	
Tipo de aparelho		C12-C22-C32-C42-C52- C62-C72-C82-B22	
PIN CE		0461BR0844	



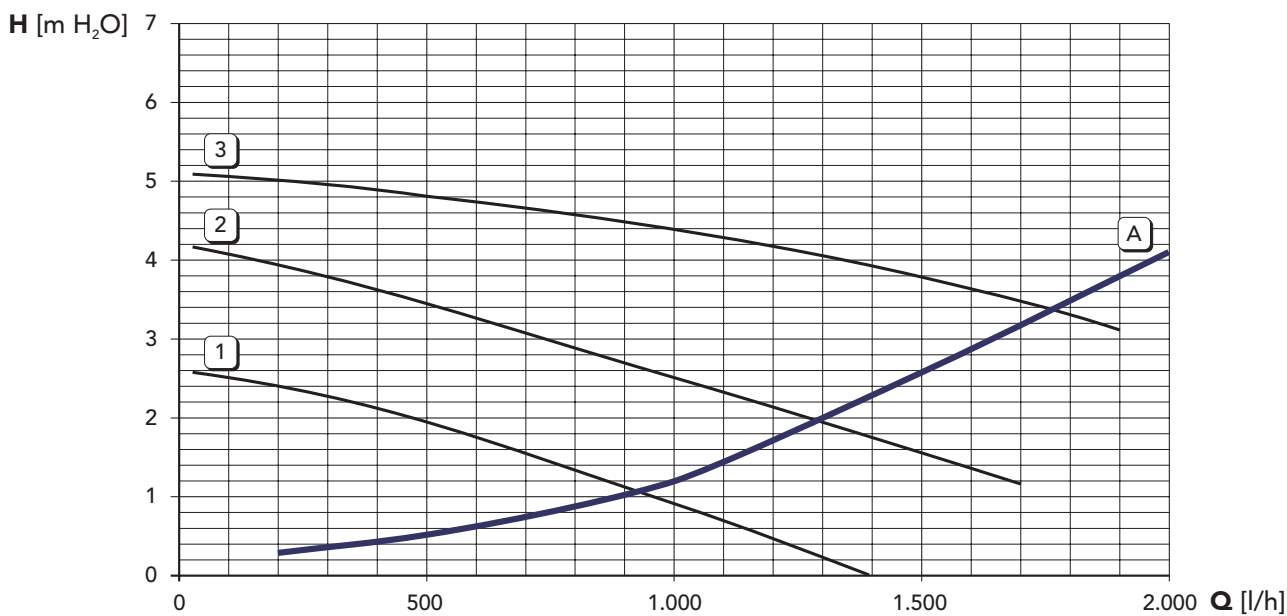
4.5 Diagramas

Diagramas de pressão - potência



- A GPL
- B METANO

Quedas de pressão/altura manométrica dos circuladores



- A Quedas de pressão da caldeira
- 1 - 2 - 3 Velocidade do circulador



4.6 Esquema eléctrico

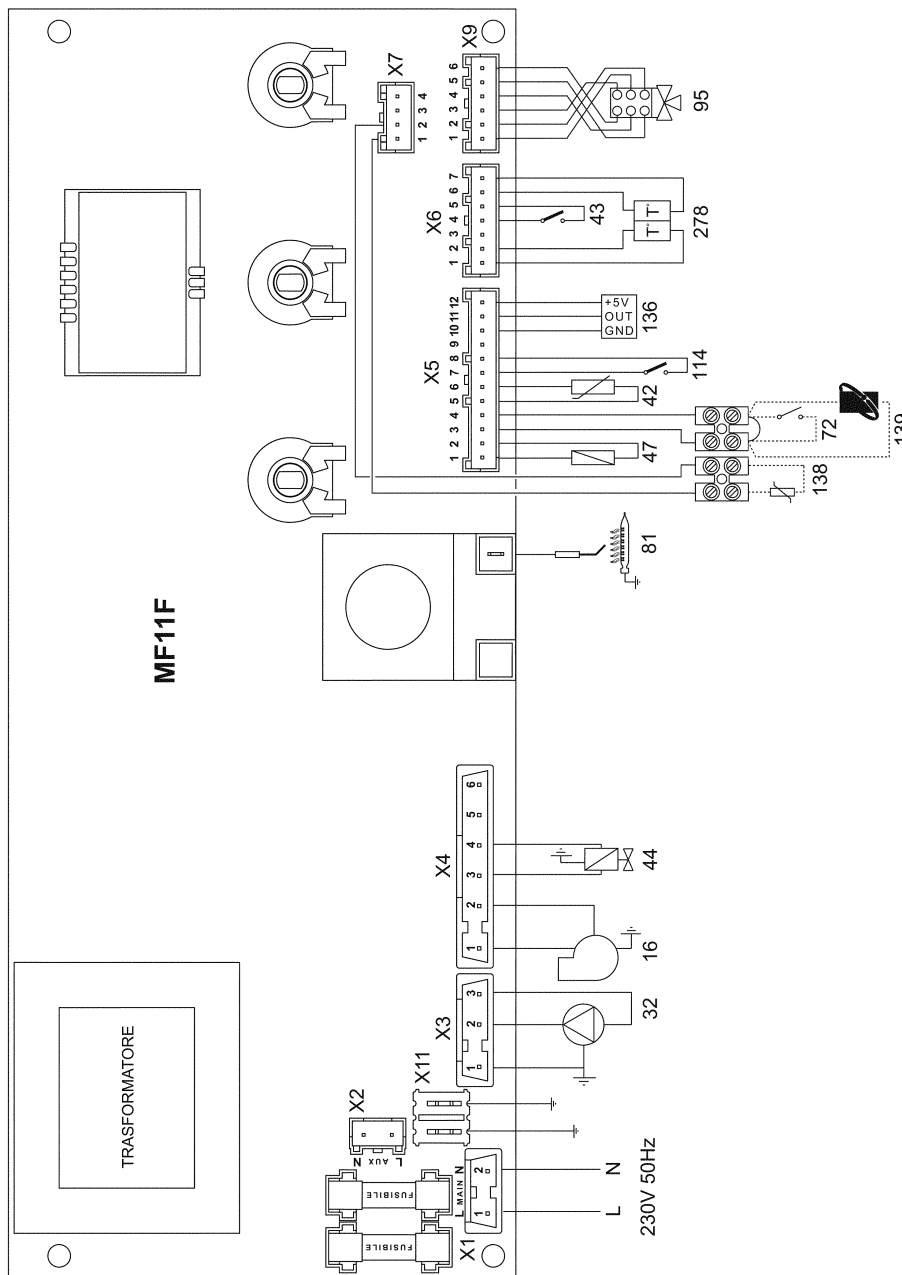


fig. 31 - Esquema eléctrico

- | | | | |
|----|--|-----|--|
| 16 | Ventilador | 81 | Eléctrodo de ignição/medição |
| 32 | Circulador água quente sanitária | 95 | Válvula de desvio |
| 42 | Sensor temperatura água quente sanitária | 114 | Pressóstato de água |
| 43 | Pressóstato de ar | 136 | Medidor de caudal |
| 44 | Válvula de gás | 138 | Sonda externa |
| 47 | Modureg | 139 | Controlo remoto - Opentherm (Opção) |
| 72 | Termóstato ambiente (Opção) | 278 | Sensor duplo (Segurança + aquecimento) |



Antes de ligar o termóstato ambiente ou o controlo remoto, retire o comutador de derivação (jumper) da régua de terminais



- Διαβάστε προσεκτικά τις προειδοποιήσεις του παρόντος εγχειριδίου οδηγιών καθώς παρέχουν σημαντικές πληροφορίες που αφορούν την ασφάλεια εγκατάστασης, τη χρήση και τη συντήρηση.
- Το εγχειρίδιο οδηγιών αποτελεί αναπόσπαστο και σημαντικό μέρος του προϊόντος και πρέπει να φυλάσσεται από το χρήστη σε ασφαλές σημείο για κάθε μελλοντική ανάγκη.
- Σε περίπτωση μεταπώλησης ή μεταβίβασης της συσκευής σε άλλον ιδιοκτήτη ή εάν πρόκειται να μετακομίσετε, βεβαιωθείτε ότι το εγχειρίδιο συνοδεύει το λέβητα έτσι ώστε να μπορεί να το συμβουλευτεί ο νέος ιδιοκτήτης και/ή ο εγκαταστάτης.
- Η εγκατάσταση και η συντήρηση πρέπει να εκτελούνται σύμφωνα με τους ισχύοντες κανονισμούς και τις οδηγίες του κατασκευαστή και να ανατίθενται μόνο σε εξειδικευμένο προσωπικό.
- Η λανθασμένη εγκατάσταση ή η κακή συντήρηση μπορούν να προκαλέσουν βλάβες ή ατυχήματα. Ο κατασκευαστής δεν φέρει καμία ευθύνη για βλάβες που οφείλονται σε λανθασμένη εγκατάσταση και χρήση ή στη μη τήρηση των οδηγιών του.
- Πριν από οποιαδήποτε επέμβαση καθαρισμού ή συντήρησης, αποσυνδέστε τη συσκευή από το δίκτυο τροφοδοσίας μέσω του γενικού διακόπτη της εγκατάστασης και/ή των ειδικών οργάνων διακοπής.
- Σε περίπτωση βλάβης και/ή κακής λειτουργίας της συσκευής, σβήστε την και μην επιχειρείτε να την επισκευάσετε μόνοι σας. Απευθυνθείτε μόνο σε εξειδικευμένο τεχνικό προσωπικό. Η ενδεχόμενη επισκευή-αντικατάσταση του προϊόντος θα πρέπει να εκτελείται μόνον από εξειδικευμένο επαγγελματικό προσωπικό με τη χρήση γνήσιων ανταλλακτικών. Η μη τήρηση των παραπάνω οδηγιών μπορεί να επηρεάσει την ασφάλεια της συσκευής.
- Για να εξασφαλίζεται η σωστή λειτουργία της συσκευής, θα πρέπει να αναθέσετε την περιοδική συντήρηση σε εξειδικευμένο προσωπικό.
- Η παρούσα συσκευή πρέπει να χρησιμοποιείται αποκλειστικά για το σκοπό για τον οποίο προορίζεται. Κάθε άλλη χρήση πρέπει να θεωρείται ακατάλληλη και κατά συνέπεια επικίνδυνη.
- Μετά την αφαίρεση της συσκευασίας βεβαιωθείτε ότι το περιεχόμενο είναι ανέπαφο. Τα υλικά της συσκευασίας πρέπει να φυλάσσονται μακριά από παιδιά γιατί αποτελούν πιθανή εστία κινδύνου.
- Σε περίπτωση αμφιβολίας μη χρησιμοποιείτε τη συσκευή και απευθυνθείτε στον προμηθευτή.
- Οι εικόνες στο παρόν εγχειρίδιο αποτελούν απλοποιημένη απεικόνιση του προϊόντος. Σε αυτή την απεικόνιση ίσως υπάρχουν μικρές και ασήμαντες διαφορές σε σχέση με το προϊόν που διατίθεται.

	Το σύμβολο αυτό αποτελεί επισήμανση “Προσοχής” και συνοδεύει όλες τις προειδοποιήσεις που αφορούν την ασφάλεια. Τηρείτε σχολαστικά τις οδηγίες αυτές για να αποφύγετε κινδύνους, βλάβες και ατυχήματα.
	Το σύμβολο αυτό εφιστά την προσοχή σε μία σημαντική σημείωση ή προειδοποίηση.



Δήλωση συμμόρφωσης

Ο κατασκευαστής δηλώνει ότι η παρούσα συσκευή συμμορφούται με τις ακόλουθές των οδηγίες ΕΟΚ:

- Οδηγία συσκευών στο αερίου 90/396
- Οδηγία αποδόσεων 92/42
- Οδηγία χαμηλής Τάσης 73/23 (τροποποιηθείσα από την 93/68)
- Οδηγία Ηλεκτρομαγνητικής Συμβατότητας 89/336 (τροποποιηθείσα από την 93/68)



1 Οδηγίες χρήσης	154
1.1 Παρουσίαση	154
1.2 Πίνακας χειριστηρίων	154
1.3 Έναυση και σβήσιμο	156
1.4 Ρυθμίσεις	157
2 Εγκατάσταση.....	162
2.1 Γενικές οδηγίες	162
2.2 Χώρος εγκατάστασης	162
2.3 Υδραυλικές συνδέσεις	162
2.4 Σύνδεση αερίου	163
2.5 Ηλεκτρική συνδεσμολογία	164
2.6 Αγωγοί καυσαερίων	165
3 Σέρβις και συντήρηση	168
3.1 Ρυθμίσεις	168
3.2 Θέση σε λειτουργία	172
3.3 Συντήρηση	172
3.4 Επίλυση των προβλημάτων	174
4 Τεχνικά χαρακτηριστικά.....	176
4.1 Διαστάσεις και συνδέσεις	176
4.2 Γενική άποψη και κύρια εξαρτήματα.....	177
4.3 Υδραυλικό κύκλωμα	178
4.4 Πίνακας τεχνικών χαρακτηριστικών.....	179
4.5 Διαγράμματα.....	180
4.6 Ηλεκτρικό σχεδιάγραμμα	181





1. Οδηγίες χρήσης

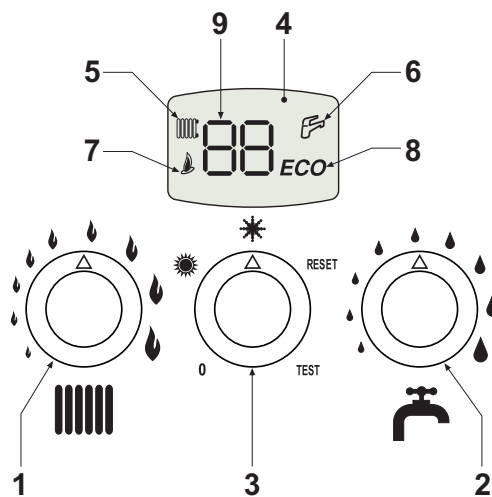
1.1 Παρουσίαση

Αγαπητέ Πελάτη,

Σας ευχαριστούμε που επιλέξατε έναν επίτοιχο λέβητα **LAMBORGHINI** προηγμένου σχεδιασμού, πρωτοποριακής τεχνολογίας, υψηλής αξιοπιστίας και κατασκευαστικής ποιότητας. Σας παρακαλούμε να διαβάσετε προσεκτικά το παρόν εγχειρίδιο καθώς παρέχει σημαντικές οδηγίες που αφορούν την ασφαλή εγκατάσταση, χρήση και συντήρηση.

NINFA 24 MCS είναι μια γεννήτρια θερμότητας υψηλής απόδοσης για θέρμανση και παραγωγή ζεστού νερού χρήσης που λειτουργεί με φυσικό αέριο ή υγραέριο και διαθέτει ατμοσφαιρικό καυστήρα με ηλεκτρονική ανάφλεξη, στεγανό θάλαμο με τεχνητό αερισμό και σύστημα ελέγχου με μικροεπεξεργαστή και προορίζεται για εγκατάσταση σε εσωτερικό ή μερικώς προστατευμένο εξωτερικό χώρο (βάσει EN 297/A6) για θερμοκρασίες έως -5°C (-15°C με προαιρετικό αντιπαγωτικό kit).

1.2 Πίνακας χειριστηρίων



εικ. 1 - Πίνακας χειριστηρίων

Λεζάντα

- 1 = Ρύθμιση θερμοκρασίας εγκατάστασης
- 2 = Ρύθμιση θερμοκρασίας νερού χρήσης
- 3 = Επιλογέας

0	Σβηστό
	Θερινή λειτουργία (Μόνο νερό χρήσης)
	Χειμερινή λειτουργία (Θέρμανση + Νερό χρήσης)
RESET	Αποκατάσταση λειτουργίας
TEST	Λειτουργία TEST

- 4 = Οθόνη
- 5 = Ένδειξη λειτουργίας θέρμανσης
- 6 = Ένδειξη λειτουργίας παραγωγής νερού χρήσης
- 7 = Ένδειξη αναμμένου καυστήρα
- 8 = Ένδειξη λειτουργίας Economy/Comfort
- 9 = Οθόνη πολλαπλών λειτουργιών

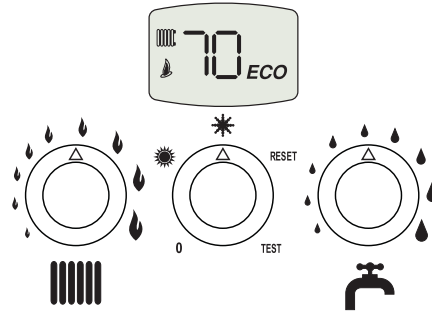


Ενδείξεις κατά τη διάρκεια της λειτουργίας

Θέρμανση

Η ζήτηση θέρμανσης (από θερμοστάτη περιβάλλοντος ή εξωτερικό χρονοθερμοστάτη) επισημαίνεται από το άναμμα του συμβόλου του καλοριφέρ (5 - εικ. 1).

Η οθόνη πολλαπλών λειτουργιών (9 - εικ. 1) εμφανίζει τη θερμοκρασία του αισθητήρα θέρμανσης.

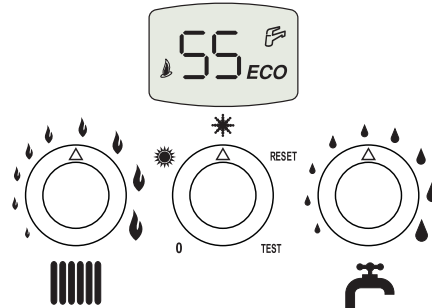


ΕΙΚ. 2

Νερό χρήσης

Η ζήτηση νερού χρήσης (ανοίγοντας μια βρύση ζεστού νερού) επισημαίνεται από το άναμμα του συμβόλου της βρύσης (6 - εικ. 1).

Η οθόνη πολλαπλών λειτουργιών (9 - εικ. 1) εμφανίζει τη θερμοκρασία του αισθητήρα νερού χρήσης.

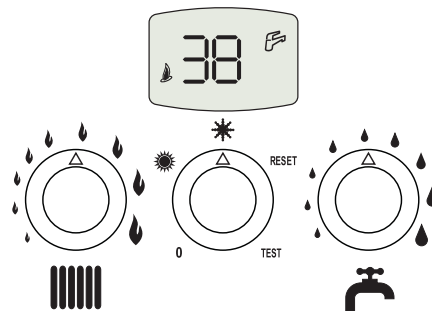


ΕΙΚ. 3

Comfort

Η λειτουργία Comfort (αποκατάσταση εσωτερικής θερμοκρασίας του λέβητα) επισημαίνεται από το άναμμα του συμβόλου της βρύσης (6 - εικ. 1).

Η οθόνη πολλαπλών λειτουργιών (9 - εικ. 1) εμφανίζει τη θερμοκρασία του αισθητήρα θέρμανσης.



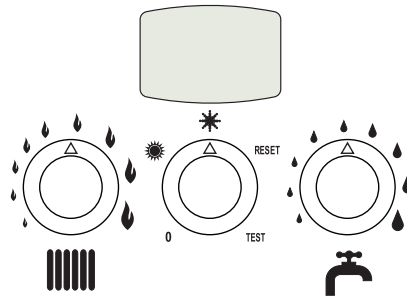
ΕΙΚ. 4





1.3 Έναυση και σβήσιμο

Λέβητας χωρίς ηλεκτρική τροφοδοσία



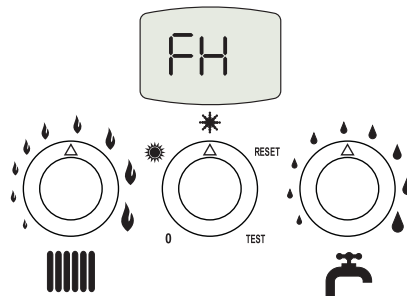
εικ. 5 - Λέβητας χωρίς ηλεκτρική τροφοδοσία



Διακόπτοντας την τροφοδοσία ηλεκτρικού ρεύματος ή/και αερίου της συσκευής, το σύστημα αντιπαγωτικής προστασίας δεν λειτουργεί. Για να αποφύγετε βλάβες που οφείλονται στον παγετό σε περιόδους παύσης μεγάλης διάρκειας κατά τη χειμερινή περίοδο, συνιστάται η εκκένωση όλου του νερού από το λέβητα, από το κύκλωμα νερού χρήσης και από την εγκατάσταση ή η εκκένωση μόνο του νερού χρήσης και προσθήκη του ειδικού αντιψυκτικού στην εγκατάσταση θέρμανσης σύμφωνα με τις οδηγίες στην sez. 2.3.

Αναμμα του λέβητα

Συνδέστε την ηλεκτρική τροφοδοσία της συσκευής.

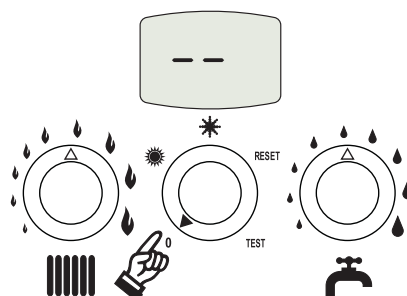


εικ. 6 - Αναμμα του λέβητα

- Στα επόμενα 120 δευτερόλεπτα η οθόνη εμφανίζει την ένδειξη FH που υποδηλώνει τον κύκλο εξαέρωσης της εγκατάστασης θέρμανσης (λειτουργία AIR PURGE).
- Στα 5 πρώτα δευτερόλεπτα η οθόνη εμφανίζει την έκδοση του λογισμικού της πλακέτας.
- Ανοίξτε το ρουμπινέτο αερίου πριν το λέβητα.
- Αφού σβήσει η ένδειξη FH, ο λέβητας είναι έτοιμος για την αυτόματη λειτουργία κάθε φορά που ανοίγει μια βρύση ζεστού νερού ή υπάρχει σήμα από το θερμοστάτη δωματίου.

Σβήσιμο του λέβητα

Γυρίστε τον επιλογέα (3 - εικ. 1) στη θέση 0.



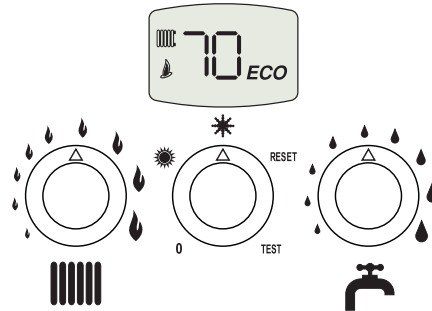
εικ. 7 - Σβήσιμο του λέβητα



Όταν σβήσει ο λέβητας, η ηλεκτρική τροφοδοσία της ηλεκτρονικής πλακέτας συνεχίζεται.

Απενεργοποιείται η λειτουργία ζεστού νερού και θέρμανσης. Παραμένει ενεργοποιημένη η λειτουργία αντιπαγωγικής προστασίας.

Για να ανάψετε πάλι το λέβητα, γυρίστε τον επιλογέα (3 εικ. 1) στη θέση ❄️ (χειμώνας) ή ☀️ (καλοκαίρι).



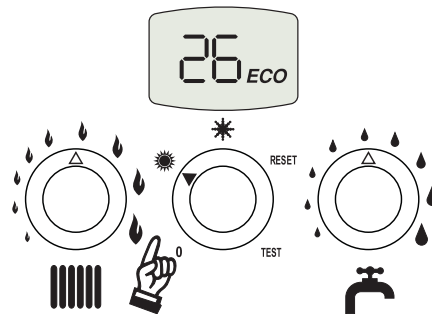
ΕΙΚ. 8

Ο λέβητας είναι έτοιμος να λειτουργήσει αμέσως κάθε φορά που ανοίγει μια βρύση ζεστού νερού ή υπάρχει σήμα από το θερμοστάτη δωματίου.

1.4 Ρυθμίσεις

Επιλογή Θερινής/Χειμερινής Λειτουργίας

Γυρίστε τον επιλογέα (3 - εικ. 1) στη θέση ☀️ (καλοκαίρι).



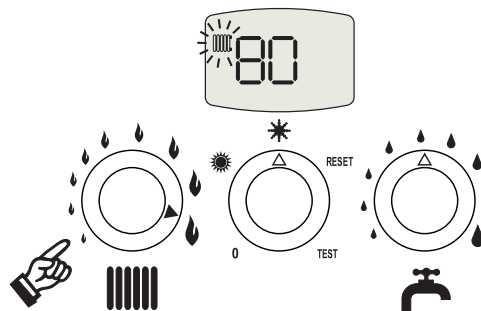
ΕΙΚ. 9

Ο λέβητας παράγει μόνο ζεστό νερό χρήσης. Παραμένει ενεργοποιημένη η λειτουργία αντιπαγωγικής προστασίας.

Για να απενεργοποιήσετε τη Θερινή λειτουργία, γυρίστε τον επιλογέα (3 - εικ. 1) στη θέση ❄️ (χειμώνας).

Ρύθμιση θερμοκρασίας θέρμανσης

Γυρίστε το διακόπτη θέρμανσης (1 - εικ. 1) για να ρυθμίσετε τη θερμοκρασία από 30 °C έως 85 °C. Συνιστάται ωστόσο να μη χρησιμοποιείται ο λέβητας με θερμοκρασία κάτω των 45 °C.

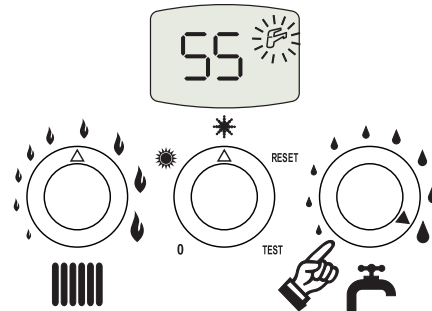


ΕΙΚ. 10



Ρύθμιση θερμοκρασίας νερού χρήσης

Γυρίστε το διακόπτη νερού χρήσης (2 - εικ. 1) για να ρυθμίσετε τη θερμοκρασία από 40°C έως 55°C.



εικ. 11

Ρύθμιση της θερμοκρασίας περιβάλλοντος (με προαιρετικό θερμοστάτη περιβάλλοντος)

Επιλέξτε μέσω του θερμοστάτη περιβάλλοντος την επιθυμητή θερμοκρασία στο εσωτερικό των θερμαινόμενων χώρων. Σε περίπτωση που δεν υπάρχει θερμοστάτης περιβάλλοντος, ο λέβητας φροντίζει να διατηρεί την εγκατάσταση στην προγραμματισμένη θερμοκρασία κατάθλιψης.

Ρύθμιση της θερμοκρασίας περιβάλλοντος (με προαιρετικό εξωτερικό χειριστήριο)

Επιλέξτε μέσω του εξωτερικού χειριστηρίου την επιθυμητή θερμοκρασία περιβάλλοντος στο εσωτερικό των θερμαινόμενων χώρων. Ο λέβητας ρυθμίζει το νερό της εγκατάστασης αναλόγως με την επιθυμητή θερμοκρασία περιβάλλοντος. Για τη λειτουργία με εξωτερικό χειριστήριο συμβουλευθείτε το σχετικό εγχειρίδιο χρήσης.

Επιλογή ECO/COMFORT

Η συσκευή διαθέτει λειτουργία που εξασφαλίζει υψηλή ταχύτητα παροχής ζεστού νερού χρήσης και τη μέγιστη άνεση για το χρήστη. Όταν η διάταξη είναι ενεργοποιημένη (λειτουργία COMFORT), το νερό του λέβητα διατηρείται σε ζεστό, επιτρέποντας την άμεση παροχή ζεστού νερού στην έξοδο του λέβητα με το άνοιγμα της βρύσης, αποφεύγοντας χρόνους αναμονής.

Η διάταξη μπορεί να απενεργοποιηθεί από το χρήστη (λειτουργία ECO) γυρνώντας τον επιλογέα (3 - εικ. 1) στη θέση RESET επί 2 δευτερόλεπτα και στη συνέχεια στη θέση ❄️ (χειμώνας) ή ☀️ (καλοκαίρι). Για να ενεργοποιήσετε τη λειτουργία COMFORT, γυρίστε πάλι τον επιλογέα (3 - εικ. 1) στη θέση RESET επί 2 δευτερόλεπτα και στη συνέχεια στη θέση ❄️ (χειμώνας) ή ☀️ (καλοκαίρι).

Μεταβλητή θερμοκρασία

Όταν εγκαθίσταται ο εξωτερικός ανιχνευτής (προαιρετικά) το σύστημα ρύθμισης του λέβητα λειτουργεί με "Μεταβλητή Θερμοκρασία". Στη λειτουργία αυτή η θερμοκρασία της εγκατάστασης θέρμανσης ρυθμίζεται αναλόγως με τις εξωτερικές κλιματικές συνθήκες, έτσι ώστε να εξασφαλίζεται υψηλή άνεση και εξοικονόμηση ενέργειας σε όλη την περίοδο του έτους. Ειδικότερα, όταν αυξάνεται η εξωτερική θερμοκρασία, μειώνεται η θερμοκρασία κατάθλιψης της εγκατάστασης σύμφωνα με μια προκαθορισμένη "καμπύλη αντιστάθμισης".

Στη ρύθμιση με Μεταβλητή Θερμοκρασία, η επιλεγμένη θερμοκρασία με το διακόπτη θέρμανσης (1 - εικ. 1) ισχύει ως μέγιστη θερμοκρασία κατάθλιψης της εγκατάστασης. Συνιστάται η επιλογή της μέγιστης τιμής για να επιτρέπεται στο σύστημα η ρύθμιση σε όλο το επιτρεπτό πεδίο λειτουργίας.

Ο λέβητας πρέπει να ρυθμίζεται κατά την εγκατάσταση από εξειδικευμένο προσωπικό. Ενδεχόμενες προσαρμογές μπορούν ωστόσο να γίνουν από το χρήστη για τη βελτίωση των συνθηκών άνεσης.

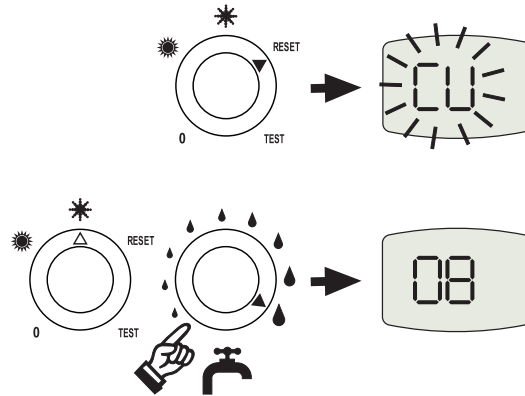


Καμπύλη αντιστάθμισης και μετακίνηση των καμπυλών

Γυρνώντας τον επιλογέα (3 - εικ. 1) στη θέση RESET επί 5 δευτερόλεπτα και στη συνέχεια στη θέση * (χειμώνας) ή ☀️ (καλοκαίρι) εμφανίζεται η ένδειξη "CU".

Γυρίστε το διακόπτη νερού χρήσης (2 - εικ. 1) για να επιλέξετε την επιθυμητή καμπύλη από 1 έως 10 από τον πίνακα (εικ. 14).

Επιλέγοντας την καμπύλη 0, η ρύθμιση με μεταβλητή θερμοκρασία απενεργοποιείται.

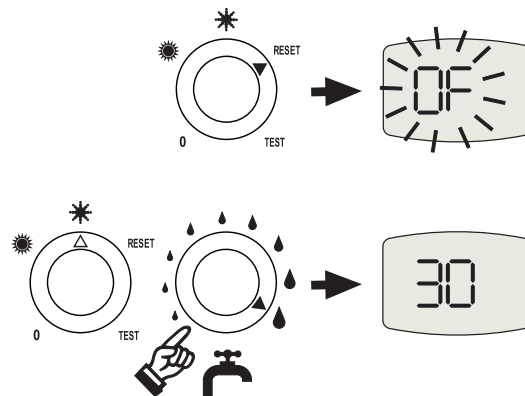


εικ. 12 - Καμπύλη αντιστάθμισης

Γυρνώντας τον επιλογέα (3 - εικ. 1) στη θέση RESET επί 1 δευτερόλεπτο και στη συνέχεια στη θέση * (χειμώνας) ή ☀️ (καλοκαίρι) επιτυγχάνεται η έξοδος από την επιλογή της καμπύλης αντιστάθμισης και εμφανίζεται πάλι η ένδειξη "CU".

Γυρνώντας δεξιόστροφα το διακόπτη θέρμανσης (1 - εικ. 1) εμφανίζεται η ένδειξη "OF".

Γυρίστε το διακόπτη νερού χρήσης (2 - εικ. 1) για να ρυθμίσετε τη μετατόπιση των καμπυλών (εικ. 15).



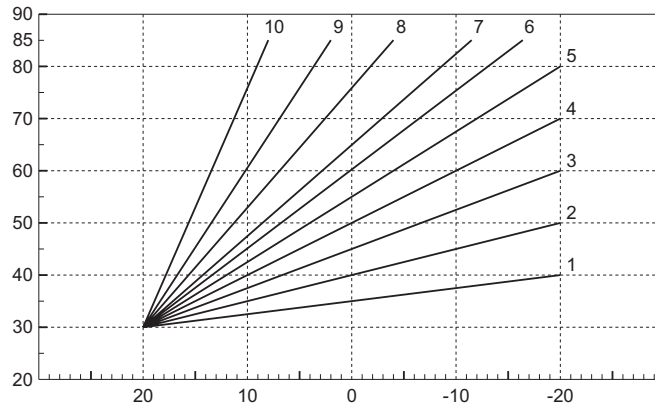
εικ. 13 - Παράλληλη μετακίνηση των καμπυλών

Γυρνώντας τον επιλογέα (3 - εικ. 1) στη θέση RESET επί 5 δευτερόλεπτα και στη συνέχεια στη θέση * (χειμώνας) ή ☀️ (καλοκαίρι) επιτυγχάνεται η έξοδος από τη λειτουργία παράλληλης μετακίνησης των καμπυλών.

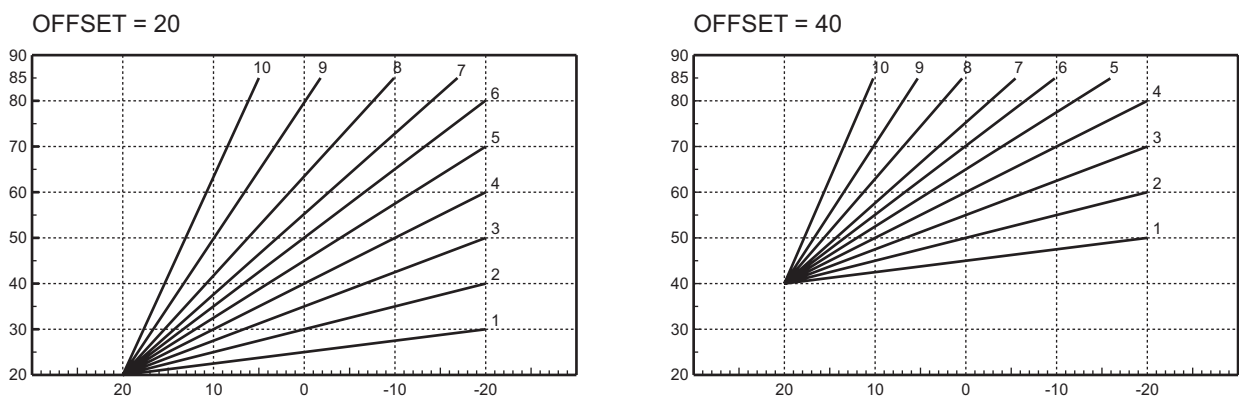




Εάν η θερμοκρασία στο θερμαινόμενο χώρο είναι μικρότερη από την επιθυμητή τιμή, συνιστάται η επιλογή μιας ανώτερης καμπύλης και αντιστρόφως. Επιλέξτε αυξήσεις ή μειώσεις κατά μία μονάδα και ελέγξτε το αποτέλεσμα στο χώρο.



εικ. 14 - Καμπύλες αντιστάθμισης



εικ. 15 - Παράδειγμα παράλληλης μετακίνησης των καμπυλών αντιστάθμισης

Εάν ο λέβητας είναι συνδεδεμένος με εξωτερικό χρονοθερμοστάτη (προαιρετικό), οι παραπάνω ρυθμίσεις ελέγχονται σύμφωνα με τον πίνακα 1.

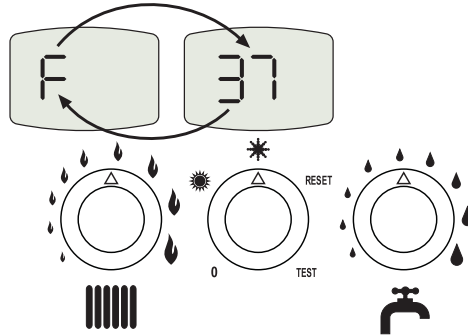
Πίνακας. 1

Ρύθμιση θερμοκρασίας θέρμανσης	Η ρύθμιση μπορεί να γίνει μόνο από το μενού του εξωτερικού χρονοθερμοστάτη.
Ρύθμιση θερμοκρασίας νερού χρήσης	Η ρύθμιση μπορεί να γίνει μόνο από το μενού του εξωτερικού χρονοθερμοστάτη.
Επιλογή Θερινής/Χειμερινής λειτουργίας	Η θερινή λειτουργία έχει την προτεραιότητα ως προς ενδεχόμενη ζήτηση θέρμανσης του εξωτερικού χρονοθερμοστάτη.
Επιλογή Eco/Comfort	Απενεργοποιώντας τη λειτουργία παραγωγής ζεστού νερού από το μενού του εξωτερικού χρονοθερμοστάτη, ο λέβητας τίθεται σε λειτουργία Economy. Στην κατάσταση αυτή δεν είναι δυνατή η επιλογή από τον πίνακα του λέβητα. Ενεργοποιώντας τη λειτουργία παραγωγής ζεστού νερού από το μενού του εξωτερικού χρονοθερμοστάτη, ο λέβητας τίθεται σε λειτουργία Comfort. Στην κατάσταση αυτή επιτρέπεται η επιλογή από τον πίνακα του λέβητα.
Μεταβλητή θερμοκρασία	Τόσο ο εξωτερικός χρονοθερμοστάτης όσο και η πλακέτα του λέβητα ελέγχουν τη λειτουργία της Μεταβλητής θερμοκρασίας: προτεραιότητα μεταξύ των δύο έχει η λειτουργία Μεταβλητής θερμοκρασίας της πλακέτας του λέβητα.



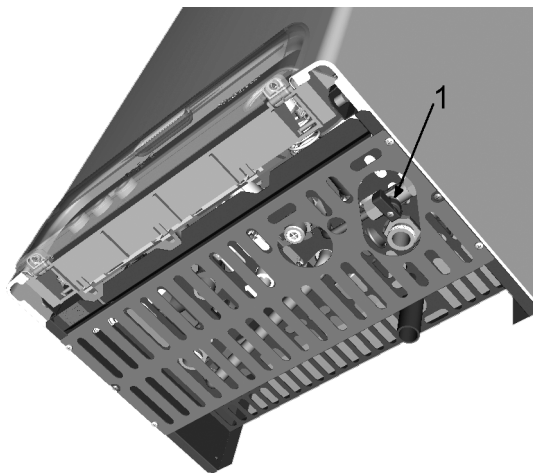
Ρύθμιση υδραυλικής πίεσης εγκατάστασης

Η πίεση πλήρωσης που εμφανίζεται στο υδρόμετρο του λέβητα με την εγκατάσταση κρύα πρέπει να είναι περίπου 1,0 bar. Εάν η πίεση της εγκατάστασης πέσει κάτω από την ελάχιστη τιμή, η πλακέτα του λέβητα ενεργοποιεί την ανωμαλία F37 (εικ. 16).




εικ. 16 - Ανωμαλία ανεπαρκούς πίεσης εγκατάστασης

Ανοίξτε το ρουμπινέτο πλήρωσης (1 - εικ. 17), για να επαναφέρετε την πίεση της εγκατάστασης σε τιμή άνω του 1,0 bar. Στο κάτω μέρος της πρόσοψης του λέβητα υπάρχει ένα μανόμετρο (145 - εικ. 29) για την εμφάνιση της πίεσης ακόμη και χωρίς ηλεκτρική τροφοδοσία.



εικ. 17 - Ρουμπινέτο πλήρωσης

-  Μετά την αποκατάσταση της πίεσης στην εγκατάσταση, ο λέβητας ενεργοποιεί τον κύκλο εξαέρωσης των 120 δευτερολέπτων (λειτουργία AIR PURGE), ο οποίος επισημαίνεται από την ένδειξη FH στην οθόνη. Στο τέλος της διαδικασίας κλείνετε πάντα το ρουμπινέτο πλήρωσης (1 - εικ. 17)





2. Εγκατάσταση

2.1 Γενικές οδηγίες

Η ΕΓΚΑΤΑΣΤΑΣΗ ΤΟΥ ΛΕΒΗΤΑ ΠΡΕΠΕΙ ΝΑ ΕΚΤΕΛΕΙΤΑΙ ΜΟΝΟ ΑΠΟ ΕΞΕΙΔΙΚΕΥΜΕΝΟ ΠΡΟΣΩΠΙΚΟ ΜΕ ΤΗΝ ΚΑΤΑΛΛΗΛΗ ΚΑΤΑΡΤΙΣΗ, ΤΗΡΩΝΤΑΣ ΟΛΕΣ ΤΙΣ ΟΔΗΓΙΕΣ ΤΟΥ ΠΑΡΟΝΤΟΣ ΤΕΧΝΙΚΟΥ ΕΓΧΕΙΡΙΔΙΟΥ, ΤΙΣ ΔΙΑΤΑΞΕΙΣ ΤΗΣ ΙΣΧΥΟΥΣΑΣ ΝΟΜΟΘΕΣΙΑΣ, ΤΟΥΣ ΕΘΝΙΚΟΥΣ ΚΑΙ ΤΟΠΙΚΟΥΣ ΚΑΝΟΝΙΣΜΟΥΣ ΚΑΙ ΤΟΥΣ ΚΑΝΟΝΕΣ ΤΗΣ ΤΕΧΝΙΚΗΣ.


2.2 Χώρος εγκατάστασης

Το κύκλωμα καύσης της συσκευής είναι στεγανό ως προς το χώρο εγκατάστασης και κατά συνέπεια η συσκευή μπορεί να εγκατασταθεί σε οποιοδήποτε χώρο. Ο χώρος εγκατάστασης πρέπει ωστόσο να αερίζεται επαρκώς για να αποφεύγεται η δημιουργία επικίνδυνων συνθηκών σε περίπτωση έστω και μικρών διαρροών αερίου. Αυτός ο κανόνας ασφαλείας επιβάλλεται από την οδηγία 90/396/ΕΟΚ για όλες τις συσκευές αερίου, συμπεριλαμβανομένων των συσκευών στεγανού θαλάμου.

Η συσκευή είναι κατάλληλη για λειτουργία σε χώρο μερικώς προστατευμένο βάσει του προτύπου EN 297 pt A6, με ελάχιστη θερμοκρασία -5°C. Εάν διαθέτει ειδικό αντιπαγωτικό κιτ μπορεί να χρησιμοποιηθεί με ελάχιστη θερμοκρασία -15°C. Συνιστάται η εγκατάσταση του λέβητα κάτω από τη μαρκίζα οροφής, στο εσωτερικό μπαλκονιού ή σε προστατευμένη εσοχή.

Ο χώρος εγκατάστασης πρέπει σε κάθε περίπτωση να είναι καθαρός από σκόνες, εύφλεκτα αντικείμενα ή υλικά διαβρωτικά αέρια.

Ο λέβητας προορίζεται για επίτοιχη εγκατάσταση και κατόπιν παραγγελίας διατίθεται μεταλλικό σχέδιο για να σημειώσετε στον τοίχο τα σημεία διάτρησης. Η στερέωση στον τοίχο πρέπει να διασφαλίζει σταθερή και αποτελεσματική στήριξη της γεννήτριας.

 Εάν η συσκευή περιβάλλεται από έπιπλα ή τοποθετηθεί δίπλα σε αυτά, πρέπει να προβλέπεται χώρος για την αφαίρεση του περιβλήματος και για τις συνήθεις εργασίες συντήρησης.

2.3 Υδραυλικές συνδέσεις

Η θερμική ισχύς της συσκευής πρέπει να καθορίζεται εκ των προτέρων με τον υπολογισμό των αναγκών θερμότητας του κτιρίου σύμφωνα με τους ισχύοντες κανονισμούς. Η εγκατάσταση πρέπει να διαθέτει όλα τα εξαρτήματα για τη σωστή και ομαλή λειτουργία. Μεταξύ του λέβητα και της εγκατάστασης θέρμανσης συνιστάται να παρεμβάλλονται βαλβίδες διακοπής που επιτρέπουν εν ανάγκη την απομόνωση του λέβητα από την εγκατάσταση.



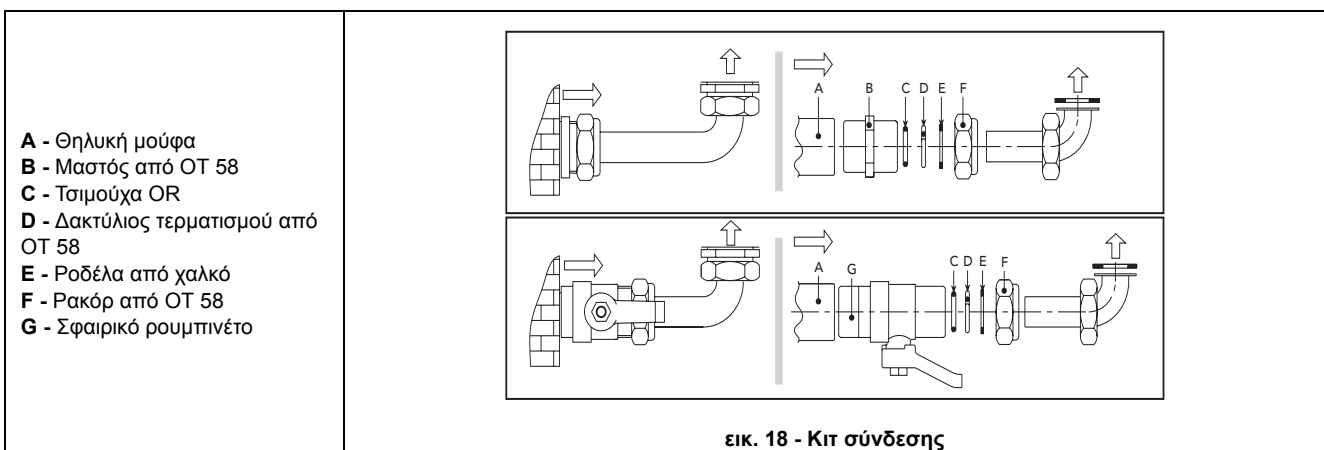
Η έξοδος της βαλβίδας ασφαλείας πρέπει να συνδέεται σε χωνί ή σε σωλήνα συγκέντρωσης για να αποφεύγεται η υπερχειλίση του νερού στο δάπεδο σε περίπτωση υπερπίεσης στο κύκλωμα θέρμανσης. Σε αντίθετη περίπτωση, ο κατασκευαστής του λέβητα δεν μπορεί να θεωρηθεί υπεύθυνος εάν η βαλβίδα ασφαλείας επέμβει πλημμυρίζοντας το δωμάτιο.

Μη χρησιμοποιείτε τους σωλήνες των υδραυλικών εγκαταστάσεων ως γείωση για τις ηλεκτρικές συσκευές.

Πριν την εγκατάσταση θα πρέπει να πλύνετε προσεκτικά όλες τις σωληνώσεις για να απομακρυνθούν υπολείμματα και ακαθαρσίες που θα μπορούσαν να επηρεάσουν την ομαλή λειτουργία της συσκευής.

Εκτελέστε τις συνδέσεις στους αντίστοιχους συνδέσμους, όπως υποδεικνύουν το σχέδιο στην sez. 4.1 και τα σύμβολα επί της συσκευής.

Με το βασικό εξοπλισμό διατίθενται τα κιτ σύνδεσης που παρουσιάζονται στην ακόλουθη εικόνα (εικ. 18)





Χαρακτηριστικά του νερού της εγκατάστασης

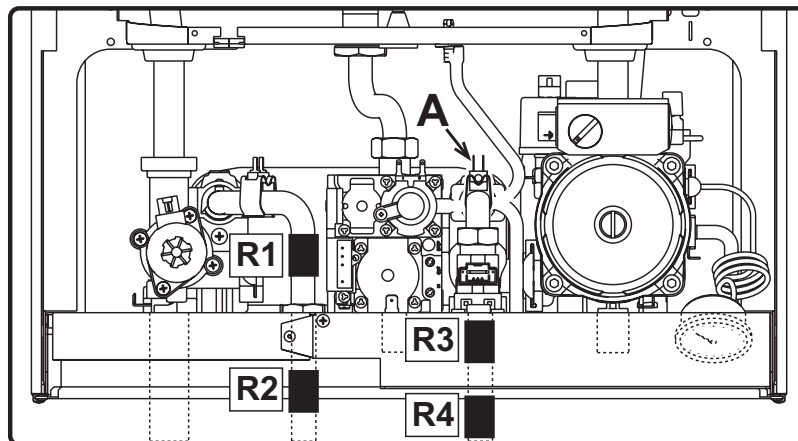
Εάν η σκληρότητα του νερού της εγκατάστασης υπερβαίνει τους 25° Fr (1°F = 10ppm CaCO₃), συνιστάται η χρήση κατάλληλα επεξεργασμένου νερού ώστε να αποφεύγεται ο πιθανός σχηματισμός αλάτων στο λέβητα. Η επεξεργασία δε θα πρέπει να μειώνει τη σκληρότητα σε τιμές μικρότερες από 15°F (Π.Δ. 236/88 για χρήσεις νερού προς κατανάλωση από τον άνθρωπο). Η επεξεργασία του χρησιμοποιούμενου νερού είναι απαραίτητη σε περίπτωση εγκαταστάσεων μεγάλης έκτασης ή με συχνές αναπληρώσεις του νερού της εγκατάστασης. Εάν στις περιπτώσεις αυτές καταστεί στη συνέχεια αναγκαία η μερική ή ολική εκκένωση της εγκατάστασης, συνιστάται η πλήρωση και πάλι με επεξεργασμένο νερό.

Σύστημα αντιπαγωτικής προστασίας, αντιψυκτικά υγρά, προσθετικά και αναστολείς.

Ο λέβητας διαθέτει σύστημα αντιπαγωτικής προστασίας για την ενεργοποίηση της λειτουργίας θέρμανσης όταν η θερμοκρασία του νερού κατάθλιψης στην εγκατάσταση πέσει κάτω από τους 6 °C. Το σύστημα δεν λειτουργεί εάν διακοπεί η ηλεκτρική τροφοδοσία ή/και η παροχή αερίου στη συσκευή. Εάν είναι αναγκαίο, επιτρέπεται η χρήση αντιψυκτικών υγρών, προσθετικών και αναστολέων, αποκλειστικά και μόνο εάν ο παραγωγός των αντιψυκτικών ή των προσθετικών αυτών παρέχει εγγύηση η οποία διασφαλίζει ότι τα προϊόντα του είναι κατάλληλα γι' αυτήν τη χρήση και δεν προκαλούν βλάβες στον εναλλάκτη του λέβητα ή σε άλλα εξαρτήματα ή/και υλικά του λέβητα και της εγκατάστασης. Απαγορεύεται η χρήση αντιψυκτικών υγρών, προσθετικών και αναστολέων γενικής χρήσης όταν δεν αναφέρεται ρητά ότι είναι κατάλληλα για χρήση σε θερμικές εγκαταστάσεις και συμβατά με τα υλικά του λέβητα και της εγκατάστασης.

Αντιπαγωτικό kit για εγκατάσταση σε εξωτερικό χώρο (προαιρετικό)

Σε περίπτωση εγκατάστασης σε μερικώς προστατευμένο εξωτερικό χώρο ο λέβητας πρέπει να διαθέτει ειδικό αντιπαγωτικό kit για την προστασία του κυκλώματος νερού χρήσης. Το kit αποτελείται από ένα θερμοστάτη (Α εικ. 19) και από τέσσερις ηλεκτρικούς θερμαντήρες (R... εικ. 19). Συνδέστε το kit στην ηλεκτρονική πλακέτα σύμφωνα με τις οδηγίες στο ηλεκτρικό σχεδιάγραμμα (βλ. εικ. 31). Τοποθετήστε το θερμοστάτη και τους θερμαντήρες στους σωλήνες ζεστού νερού χρήσης όπως στο ακόλουθο σχέδιο.



εικ. 19 - Τοποθέτηση θερμαντήρων και θερμοστάτη αντιπαγωτικού kit

2.4 Σύνδεση αερίου



Πριν τη σύνδεση, βεβαιωθείτε ότι η συσκευή είναι ρυθμισμένη για λειτουργία με τον τύπο του διαθέσιμου καυσίμου και καθαρίστε προσεκτικά όλες τις σωληνώσεις αερίου της εγκατάστασης για να απομακρύνετε ενδεχόμενα υπολείμματα που θα μπορούσαν να επηρεάσουν τη σωστή λειτουργία του λέβητα.

Η σύνδεση αερίου πρέπει να γίνεται στο σχετικό σύνδεσμο (βλ. εικ. 28) σύμφωνα με τον ισχύοντα κανονισμό, με άκαμπτο μεταλλικό σωλήνα ή με εύκαμπτο σωλήνα με συνεχή τοιχώματα από ανοξείδωτο χάλυβα, παρεμβάλλοντας ένα ρουμπινέτο αερίου μεταξύ εγκατάστασης και λέβητα. Βεβαιωθείτε ότι όλες οι συνδέσεις αερίου είναι στεγανές. Η παροχή του μετρητή αερίου πρέπει να είναι επαρκής για παράλληλη χρήση όλων των συνδεδεμένων συσκευών. Η διάμετρος του σωλήνα αερίου που προεξέχει από το λέβητα δεν είναι καθοριστική για την επιλογή της διαμέτρου του σωλήνα μεταξύ συσκευής και μετρητή. Ο σωλήνας πρέπει να επιλέγεται με βάση το μήκος του και τις πιώσεις πίεσης, σύμφωνα με τον ισχύοντα κανονισμό.



Μη χρησιμοποιείτε τους σωλήνες αερίου ως γείωση για τις ηλεκτρικές συσκευές.



2.5 Ηλεκτρική συνδεσμολογία

Σύνδεση στο ηλεκτρικό δίκτυο



Η ηλεκτρική ασφάλεια της συσκευής διασφαλίζεται μόνο όταν είναι σωστά συνδεδεμένη σε αποτελεσματική εγκατάσταση γείωσης σύμφωνα με τους ισχύοντες κανόνες ασφαλείας. Απευθυνθείτε σε εξειδικευμένο προσωπικό για να ελέγξει την αποτελεσματικότητα και την καταλληλότητα της εγκατάστασης γείωσης. Ο κατασκευαστής δεν φέρει καμία ευθύνη για ενδεχόμενες βλάβες που οφείλονται στην έλλειψη γείωσης της εγκατάστασης. Βεβαιωθείτε επίσης ότι η ηλεκτρική εγκατάσταση είναι κατάλληλη για τη μέγιστη ισχύ της συσκευής που αναγράφεται στην πινακίδα χαρακτηριστικών του λέβητα.

Ο λέβητας είναι προκαλωδιωμένος και διαθέτει καλώδιο σύνδεσης με την ηλεκτρική γραμμή τύπου "Υ" χωρίς φως. Οι συνδέσεις με το δίκτυο πρέπει να είναι σταθερές και να διαθέτουν διπολικό διακόπτη οι επαφές του οποίου να έχουν άνοιγμα τουλάχιστον 3 mm, παρεμβάλλοντας ασφάλεια των 3A max μεταξύ λέβητα και γραμμής. Είναι σημαντικό να τηρείται η πολικότητα (ΓΡΑΜΜΗ: καφέ καλώδιο / ΟΥΔΕΤΕΡΟ: μπλε καλώδιο / ΓΕΙΩΣΗ: κίτρινο-πράσινο καλώδιο) στις συνδέσεις της ηλεκτρικής γραμμής. Κατά την εγκατάσταση ή την αντικατάσταση του ηλεκτρικού καλωδίου, ο αγωγός γείωσης πρέπει να έχει μήκος μεγαλύτερο κατά 2 cm σε σχέση με τους υπόλοιπους.



Το ηλεκτρικό καλώδιο της συσκευής δεν πρέπει να αντικαθίσταται από το χρήστη. Σε περίπτωση φθοράς του καλωδίου, σβήστε τη συσκευή και για την αντικατάστασή του απευθυνθείτε μόνο σε εξειδικευμένο τεχνικό προσωπικό. Σε περίπτωση αντικατάστασης του ηλεκτρικού καλωδίου, χρησιμοποιήστε μόνο καλώδιο **HAR H05 VV-F** 3x0,75 mm² με μέγιστη εξωτερική διάμετρο 8 mm.

Θερμοστάτης δωματίου (προαιρετικά)

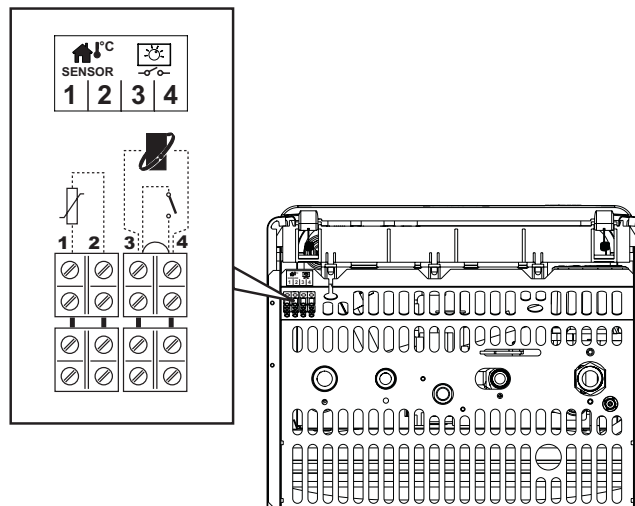


ΠΡΟΣΟΧΗ: Ο ΘΕΡΜΟΣΤΑΤΗΣ ΔΩΜΑΤΙΟΥ ΠΡΕΠΕΙ ΝΑ ΕΙΝΑΙ ΜΕ ΚΑΘΑΡΕΣ ΕΠΑΦΕΣ. ΣΥΝΔΕΟΝΤΑΣ 230 V ΣΤΟΥΣ ΑΚΡΟΔΕΚΤΕΣ ΤΟΥ ΘΕΡΜΟΣΤΑΤΗ ΔΩΜΑΤΙΟΥ ΠΡΟΚΑΛΟΥΝΤΑΙ ΑΝΕΠΙΛΟΓΩΤΕΣ ΒΛΑΒΕΣ ΣΤΗΝ ΗΛΕΚΤΡΟΝΙΚΗ ΠΛΑΚΕΤΑ.

Κατά τη σύνδεση εξωτερικών χειριστηρίων ή χρονοδιακοπών, αποφύγετε τη λήψη της τροφοδοσίας για αυτές τις διατάξεις από τις επαφές διακοπής τους. Η τροφοδοσία τους πρέπει να γίνεται μέσω άμεσης σύνδεσης από το δίκτυο ή με μπαταρίες, αναλόγως με τον τύπο της διάταξης.

Πρόσβαση στη βάση ακροδεκτών

Η βάση ακροδεκτών βρίσκεται στο κάτω μέρος του λέβητα και η πρόσβαση επιτρέπεται μόνον αφαιρώντας τη γρίλια προστασίας (βλ. εικ. 20)



εικ. 20 - Πρόσβαση στην κλέμα σύνδεσης

- 1-2 Εξωτερικός ανιχνευτής
- 3-4 Θερμοστάτης περιβάλλοντος / Εξωτερικό τηλεχειριστήριο (Opentherm)



2.6 Αγωγοί καυσαερίων

Προειδοποιήσεις

Η συσκευή είναι "τύπου C" με **στεγανό θάλαμο** και μηχανικό ελκυσμό. Η είσοδος αέρα και η έξοδος καυσαερίων πρέπει να συνδεθούν σε ένα από τα συστήματα απαγωγής/αναρρόφησης που υποδεικνύονται στη συνέχεια. Πριν την εγκατάσταση βεβαιωθείτε ότι οι αγωγοί καυσαερίων δεν υπερβαίνουν το μέγιστο επιτρεπτό μήκος.



Η συσκευή τύπου C πρέπει να εγκαθίσταται χρησιμοποιώντας τους αγωγούς αναρρόφησης και απαγωγής καυσαερίων που παρέχει ο κατασκευαστής σύμφωνα με τα πρότυπα UNI-CIG 7129/92. Η μη χρήση τους ακυρώνει αυτόματα κάθε εγγύηση και απαλλάσσει τον κατασκευαστή από κάθε ευθύνη.

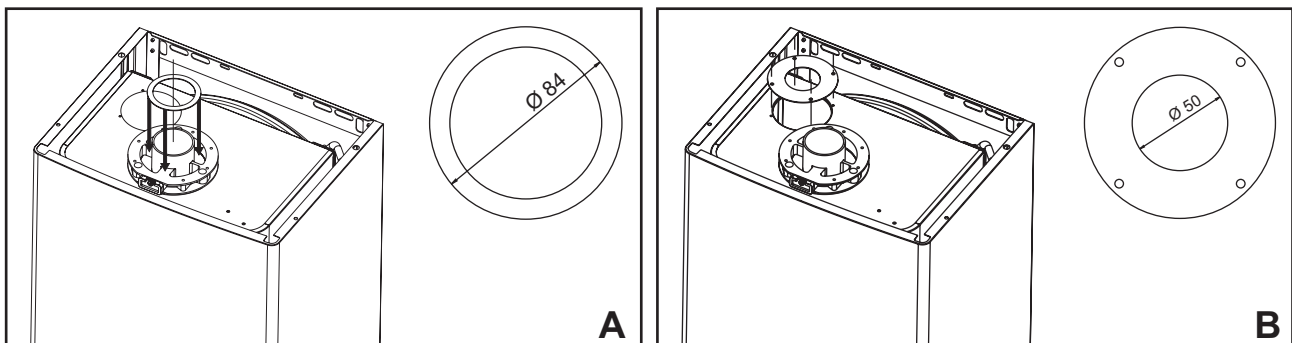
Διαφράγματα

Για τη χρήση του λέβητα είναι αναγκαία η τοποθέτηση των διαφραγμάτων που παρέχονται με τη συσκευή, σύμφωνα με τις υποδείξεις στους πίνακες και στα σχέδια που ακολουθούν.

Επιλογή διαφράγματος με χρήση ομοαξονικών σωλήνων		
Τύπος	Μήκος έως:	Διάφραγμα
Ομοαξονικός 60/100	1 γωνία + 1 μέτρο	Ψ 84 εξωτερική
	1 γωνία +3 μέτρο	Κανένα διάφραγμα

Επιλογή διαφράγματος με χρήση χωριστών σωλήνων		
Μήκος σωλήνα σε μέτρα αέρα		Διάφραγμα
Ελάχ.	Μέγ.	
0 m	20 m	Ψ 50 εσωτερική
20 m	35 m	Κανένα διάφραγμα

Για την αντικατάσταση του διαφράγματος:



εικ. 21 - Αντικατάσταση διαφράγματος

A - Διάφραγμα για ομοαξονικούς σωλήνες

Τοποθετήστε το διάφραγμα στο σωλήνα αλουμινίου Φ60 της πάνω φλάντζας του λέβητα

B - Διάφραγμα για χωριστούς σωλήνες

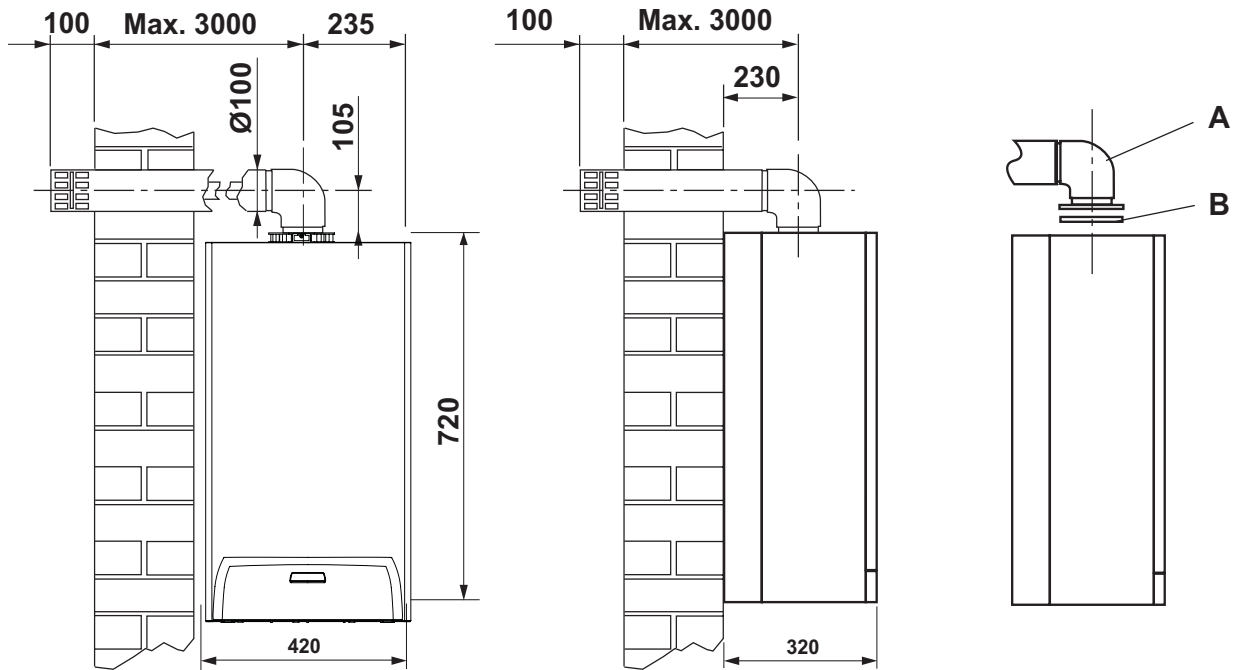
Τοποθετήστε το διάφραγμα κάτω από το φλαντζωτό σωλήνα Φ80 για την είσοδο του αέρα



Σύνδεση με ομοαξονικούς σωλήνες

Τοποθετήστε την ομοκεντρική γωνία με την επιθυμητή κατεύθυνση και στη συνέχεια προσαρμόστε την τσιμούχα στεγανότητας και εγκαταστήστε το διάφραγμα (όταν είναι αναγκαίο). Τοποθετήστε τους σωλήνες αναρρόφησης και απαγωγής των καυσαερίων τηρώντας τις αποστάσεις του σχετικού σχεδίου εγκατάστασης. Ο σωλήνας απαγωγής καυσαερίων πρέπει να έχει ελαφρά κλίση προς τα έξω.

Μέγ. μήκος ΟΜΟΚΕΝΤΡΙΚΟΣ ΣΩΛΗΝΑΣ 3 m + γωνία



εικ. 22

- A** Απαγωγή
- B** Διάφραγμα καυσαερίων

Σύνδεση με χωριστούς σωλήνες

1. Προσδιορίστε με ακρίβεια το σχέδιο του συστήματος διπλών καμινάδων, συμπεριλαμβανομένων των εξαρτημάτων και των τερματικών εξόδου.
2. Συμβουλευθείτε τον πίνακα που ακολουθεί και υπολογίστε τις απώλειες κάθε εξαρτήματος σε m_{eq} ανάλογως με τη θέση εγκατάστασης.
3. Βεβαιωθείτε ότι το συνολικό άθροισμα των απωλειών είναι μικρότερο ή ίσο με τη μέγιστη επιτρεπτή τιμή: $35 m_{eq}$.

Πίνακες απωλειών σωληνώσεων και εξαρτημάτων

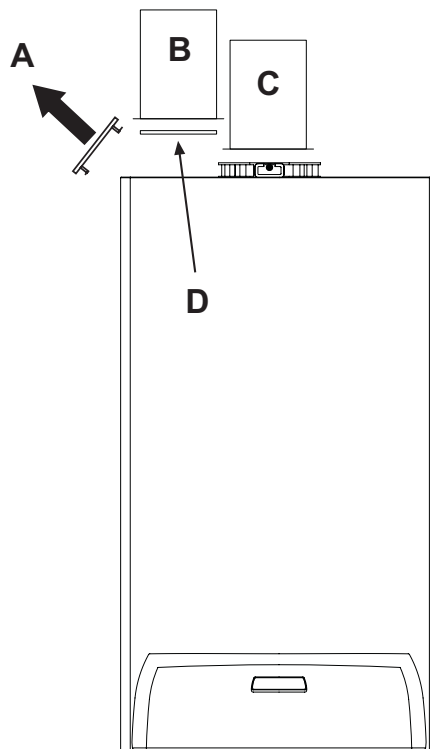
Εξάρτημα	Σχέδιο	Απώλειες m_{eq}		
		Αναρρόφηση	Κατακόρυφη απαγωγή	Οριζόντια απαγωγή
Αξεσουάρ Ψ80				
Σωλήνας Φ80 αρσενικός-θηλυκός		1	1	2
Γωνία 45° Φ80		1,2	2,2	
Γωνία 90° Φ80 αρσενική-θηλυκή		1,5	2,5	



Πίνακες απωλειών σωληνώσεων και εξαρτημάτων

Εξάρτημα	Σχέδιο	Απώλειες m _{eq}		
		Αναρρόφηση	Κατακόρυφη απαγωγή	Οριζόντια απαγωγή
Αξεσουάρ Ψ80				
Σύνδεσμος με μούφα για νεροπαγίδα		/	3	/
Αντιανεμικό τερματικό προϊόντων καύσης Φ80		/	/	5
Τερματικό αέρα για προστασία αναρρόφησης Φ80		2	/	/
Απαγωγή σε οροφή 80/125 + συστολή ΤΕΕ για χωριστούς σωλήνες		/	12	

Βγάλτε την τάπα σφραγίσματος της εισόδου αέρα. Τοποθετήστε τους δύο φλαντζωτούς σωλήνες Φ80 με τις τσιμούχες τους. Εάν είναι αναγκαίο, τοποθετήστε το διάφραγμα κάτω από το σωλήνα εισόδου αέρα.



εικ. 23 - Σύνδεση με χωριστούς σωλήνες

- A** Τάπα
- B** Αέρας
- C** Καυσαέρια
- D** Διάφραγμα αέρα
** ΑΝΑΡΡΟΦΗΣΗ ΑΕΡΑ Φ80



Χρησιμοποιείτε αποκλειστικά και μόνο kit αναρρόφησης/απαγωγής καυσαερίων της Lamborghini Caloreclima



3. Σέρβις και συντήρηση

Όλες οι επεμβάσεις ρύθμισης, μετατροπής, θέσης σε λειτουργία και συντήρησης που περιγράφονται στη συνέχεια, πρέπει να εκτελούνται μόνον από εξειδικευμένο προσωπικό με κατάλληλη κατάρτιση (με τις απαραίτητες επαγγελματικές τεχνικές γνώσεις που ορίζει η ισχύουσα νομοθεσία), όπως το προσωπικό των κατά τόπους εξουσιοδοτημένων Σέρβις.

LAMBORGHINI δεν φέρει καμία ευθύνη για βλάβες ή ατυχήματα που οφείλονται σε επεμβάσεις από μη εξειδικευμένο και εξουσιοδοτημένο προσωπικό.

3.1 Ρυθμίσεις

Μετατροπή αερίου τροφοδοσίας

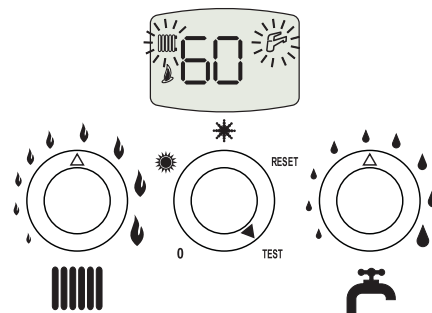
Η συσκευή μπορεί να λειτουργήσει με τροφοδοσία μεθανίου ή υγραερίου και ρυθμίζεται από το εργοστάσιο για τη λειτουργία με ένα από τα δύο αέρια, όπως αναγράφεται στη συσκευασία και στην πινακίδα τεχνικών χαρακτηριστικών της συσκευής. Εάν είναι αναγκαία η χρήση της συσκευής με διαφορετικό από το επιλεγμένο αέριο, θα πρέπει να προμηθευτείτε το ειδικό κιτ μετατροπής και να ενεργήσετε σύμφωνα με τις οδηγίες που ακολουθούν.

1. Αντικαταστήστε τα μπεκ του κύριου καυστήρα τοποθετώντας τα μπεκ που υποδεικνύονται στον πίνακα τεχνικών χαρακτηριστικών στο sez. 4.4, ανάλογα με τον τύπο του χρησιμοποιούμενου αερίου.
2. Τροποποιήστε την παράμετρο που αφορά τον τύπο του αερίου:
 - Θέστε το λέβητα σε κατάσταση stand-by
 - Γυρίστε τον επιλογέα (3 - εικ. 1) στη θέση RESET επί 10 δευτερόλεπτα: στην οθόνη αναβοσβήνει η ένδειξη "TS".
 - Γυρίστε τον επιλογέα (3 - εικ. 1) στη θέση RESET επί 1 δευτερόλεπτο: στην οθόνη εμφανίζεται η ένδειξη "P01"
 - Γυρίστε το διακόπτη νερού χρήσης (2 - εικ. 1) για να επιλέξετε την παράμετρο 00 (για λειτουργία με μεθάνιο) ή 01 (για λειτουργία με υγραέριο).
 - Γυρίστε τον επιλογέα (3 - εικ. 1) στη θέση RESET επί 10 δευτερόλεπτα
 - Ο λέβητας επανέρχεται σε κατάσταση stand-by
3. Ρυθμίστε την ελάχιστη και μέγιστη πίεση στον καυστήρα (βλ. σχετική παράγραφο) επιλέγοντας τις τιμές του πίνακα τεχνικών χαρακτηριστικών για τον τύπο του χρησιμοποιούμενου αερίου.
4. Τοποθετήστε την αυτοκόλλητη ετικέτα που περιέχει το κιτ μετατροπής κοντά στην πινακίδα τεχνικών χαρακτηριστικών για να επισημαίνεται η μετατροπή.

Ενεργοποίηση λειτουργίας TEST

Γυρίστε τον επιλογέα (3 - εικ. 1) στη θέση **TEST** για να ενεργοποιήσετε τη λειτουργία **TEST**. Ο λέβητας ανάβει με τη μέγιστη ισχύ.

Στην οθόνη αναβοσβήνουν τα σύμβολα θέρμανσης (5 - εικ. 1) και ζεστού νερού (6 - εικ. 1). Εμφανίζεται η θερμοκρασία του αισθητήρα θέρμανσης.



εικ. 24 - Λειτουργία TEST (ισχύς θέρμανσης = 100%)

Για να απενεργοποιήσετε τη λειτουργία TEST, γυρίστε τον επιλογέα (3 - εικ. 1) από τη θέση **TEST**.


Η λειτουργία TEST απενεργοποιείται αυτομάτως μετά από 15 λεπτά.

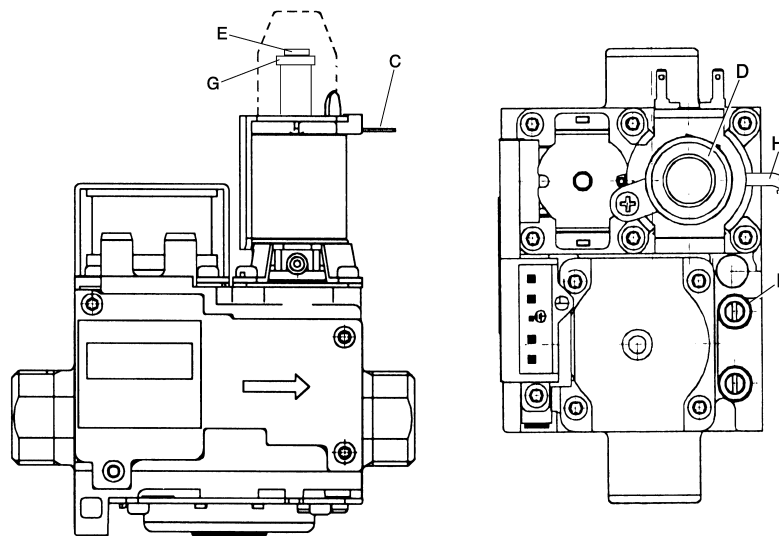


Ρύθμιση πίεσης στον καυστήρα

Η συσκευή λειτουργεί με ρύθμιση φλόγας και κατά συνέπεια διαθέτει δύο σταθερές τιμές πίεσεως: την ελάχιστη και τη μέγιστη πίεση που πρέπει να αντιστοιχούν στις τιμές του πίνακα τεχνικών χαρακτηριστικών αναλόγως με τον τύπο του αερίου.

- Συνδέστε κατάλληλο μανόμετρο στην παροχή πίεσης "B" μετά τη βαλβίδα αερίου.
- Αποσυνδέστε το σωληνάκι αντιστάθμισης πίεσης "H".
- Βγάλτε το καπάκι προστασίας "D".
- Επιλέξτε τη λειτουργία TEST γυρνώντας τον επιλογέα στη θέση TEST.
- Ρυθμίστε τη μέγιστη πίεση μέσω της βίδας "G", γυρνώντας δεξιόστροφα για να αυξηθεί και αριστερόστροφα για να μειωθεί.
- Αποσυνδέστε ένα από τα δύο faston από τον ρυθμιστή "C" στη βαλβίδα αερίου.
- Ρυθμίστε την ελάχιστη πίεση μέσω της βίδας "E", γυρνώντας δεξιόστροφα για να μειωθεί και αριστερόστροφα για να αυξηθεί.
- Συνδέστε το αποσυνδεδεμένο faston από τον ρυθμιστή στη βαλβίδα αερίου.
- Βεβαιωθείτε ότι η μέγιστη πίεση δεν έχει αλλάξει.
- Αποσυνδέστε το σωληνάκι αντιστάθμισης πίεσης "H".
- Τοποθετήστε το καπάκι προστασίας "D".
- Για να τερματίσετε τη λειτουργία TEST αλλάξτε τη θέση του επιλογέα ή περιμένετε 15 λεπτά.

 **Μετά τον έλεγχο της πίεσης ή τη ρύθμισή της, πρέπει οπωσδήποτε να σφραγίσετε τη βίδα ρύθμισης με βερνίκι ή με άλλη κατάλληλη σφραγίδα.**



εικ. 25 - Βαλβίδα αερίου

- B** Παροχή πίεσης μετά τη βαλβίδα
- E** Ρύθμιση ελάχιστης πίεσης
- H** Σωληνάκι αντιστάθμισης
- C** Καλώδιο ρυθμιστή
- G** Ρύθμιση μέγιστης πίεσης
- D** Καπάκι προστασίας

Ρύθμιση ισχύος θέρμανσης

Βλ. παρ. Μενού Σέρβις.

Ρύθμιση ισχύος έναυσης

Βλ. παρ. Μενού Σέρβις.





Μενού Σέρβις

Η πρόσβαση στο Μενού Σέρβις της πλακέτας επιτυγχάνεται γυρνώντας τον επιλογέα (3 - εικ. 1) στη θέση RESET επί 10 δευτερόλεπτα και στη συνέχεια στη θέση ❄️ (χειμώνας) ή ☀️ (καλοκαίρι). Με το διακόπτη θέρμανσης (1 - εικ. 1) μπορείτε να επιλέξετε “tS”, “In”, “Hi” ή “rE”. “tS” σημαίνει Μενού Διαφανών Παραμέτρων, “In” Μενού Πληροφοριών, “Hi” Μενού Ιστορικού, “rE” Reset Μενού Ιστορικού. Για είσοδο στο Μενού μετά την επιλογή του πρέπει να γυρίσετε τον επιλογέα (3 - εικ. 1) στη θέση RESET επί 1 δευτερόλεπτο και στη συνέχεια στη θέση ❄️ (χειμώνας) ή ☀️ (καλοκαίρι).

“tS” - Μενού Διαφανών Παραμέτρων

Η πλακέτα διαθέτει 24 διαφανείς παραμέτρους που μπορούν να τροποποιηθούν και από το εξωτερικό τηλεχειριστήριο (Μενού Σέρβις):

Πίνακας. 2

Χειριστήριο Τηλεχειριστήριο	Πλακέτα	Περιγραφή Διαφανών Παραμέτρων	Κλίμακα	Προκαθ.
01	P01	Επιλογή τύπου αερίου	0=Μεθάνιο, 1=LPG	0=Μεθάνιο
02	P02	Δεν χρησιμοποιείται	Δεν μεταβάλλεται	1
03	P03	Απόλυτη ελάχιστη ισχύς	0-100%	0%
04	P04	Ισχύς έναυσης	0-60%	50%
05	P05	Δεν χρησιμοποιείται	Δεν μεταβάλλεται	0
06	P06	Γραμμή θέρμανσης	1-20°C/min	5°C/min
07	P07	Παράταση κυκλοφορίας Θέρμανσης	0-20 λεπτά	6 λεπτά
08	P08	Χρόνος αναμονής θέρμανσης	0-10 λεπτά	2 λεπτά
09	P09	Μέγιστη ισχύς θέρμανσης	0-100%	100%
10	P10	Λειτουργία κυκλοφορητή	0=Παράταση λειτουργίας 1=Συνεχής	0=Παράταση λειτουργίας
11	P11	Παράταση κυκλοφορίας	0 -100°C	33°C
12	P12	Μέγιστη θερμοκρασία θέρμανσης χρήστη	31 -85°C	85°C
13	P13	Παράταση κυκλοφορίας νερού χρήσης	0-255 δευτ.	30 δευτ.
14	P14	Χρόνος αναμονής νερού χρήσης	0-255 δευτ.	120 δευτ.
15	P15	Μέγιστη ισχύς νερού χρήσης	0-100%	100%
16	P16	Μέγιστη θερμοκρασία νερού χρήσης χρήστη	55 -65°C	55°C
17	P17	Θερμοκρασία ενεργοποίησης Comfort	0 -80°C	40°C
18	P18	Καθυστέρηση απενεργοποίησης Comfort	0 -30°C	20°C
19	P19	Σβήσιμο καυστήρα με παραγωγή νερού χρήσης	0=Μόνιμο, 1=Αναλ. με τη ρύθμιση., 2= Για ηλιακό θερμοσ.1, 3= Για ηλιακό θερμοσ.2	1=Αναλ. με τη ρύθμιση
20	P20	Δεν χρησιμοποιείται	Δεν μεταβάλλεται	4
21	P21	Δεν χρησιμοποιείται	Δεν μεταβάλλεται	8
22	P22	Δεν χρησιμοποιείται	Δεν μεταβάλλεται	0
23	P23	Δεν χρησιμοποιείται	Δεν μεταβάλλεται	0
24	P24	Συχνότητα τάσης δικτύου	0=50Hz, 1=60Hz	0=50Hz

Με το διακόπτη θέρμανσης (1 - εικ. 1) μπορείτε να εμφανίσετε τις παραμέτρους με αύξουσα ή φθίνουσα σειρά. Για να μεταβάλετε την τιμή μιας παραμέτρου, αρκεί να γυρίσετε το διακόπτη νερού χρήσης (2 - εικ. 1): και η τροποποίηση αποθηκεύεται αυτομάτως.

Για επιστροφή στο Μενού Σέρβις αρκεί να γυρίσετε τον επιλογέα (3 - εικ. 1) στη θέση RESET επί 1 δευτερόλεπτο και στη συνέχεια στη θέση ❄️ (χειμώνας) ή ☀️ (καλοκαίρι). Η έξοδος από το Μενού Σέρβις της πλακέτας επιτυγχάνεται γυρνώντας τον επιλογέα (3 - εικ. 1) στη θέση RESET επί 10 δευτερόλεπτα και στη συνέχεια στη θέση ❄️ (χειμώνας) ή ☀️ (καλοκαίρι).



“In” - Μενού Πληροφοριών

Η πλακέτα μπορεί να εμφανίσει τις ακόλουθες πληροφορίες:

Πίνακας. 3

t01	Αισθητήρας θερμοκρασίας θέρμανσης (°C)	από 05 έως 125 °C
t02	Αισθητήρας θερμοκρασίας νερού χρήσης (°C)	από 05 έως 125 °C
t03	Δεν χρησιμοποιείται	--
t04	Αισθητήρας εξωτερικής θερμοκρασίας (°C)	από -30 έως 70 °C (οι αρνητικές τιμές αναβοσβήνουν)
t05	Αισθητήρας θερμοκρασίας ασφαλείας (°C)	από 05 έως 125 °C
t06	Ισχύς λειτουργίας καυστήρα (%)	00%=Min, 100%=Max
t07	Τρέχουσα παροχή νερού χρήσης (Lt_min/10)	00-99 Lt_min/10
t09	Τρέχουσα πίεση νερού εγκατάστασης (bar/10)	00-99 bar/10
t10	Τρέχον ρεύμα ιονισμού (uA)	00=καυστήρας σβηστός

Με το διακόπτη θέρμανσης (1 - εικ. 1) μπορείτε να εμφανίσετε τον κατάλογο των πληροφοριών. Σε περίπτωση βλάβης του αισθητήρα, η πλακέτα εμφανίζει τις μπάρες.

Για επιστροφή στο Μενού Σέρβις αρκεί να γυρίσετε τον επιλογέα (3 - εικ. 1) στη θέση RESET επί 1 δευτερόλεπτο και στη συνέχεια στη θέση ❄️ (χειμώνας) ή ☀️ (καλοκαίρι). Η έξοδος από το Μενού Σέρβις της πλακέτας επιτυγχάνεται γυρνώντας τον επιλογέα (3 - εικ. 1) στη θέση RESET επί 10 δευτερόλεπτα και στη συνέχεια στη θέση ❄️ (χειμώνας) ή ☀️ (καλοκαίρι).

“H1” - Μενού Ιστορικό

Ο μικροεπεξεργαστής μπορεί να αποθηκεύσει τις τελευταίες 10 ανωμαλίες που παρουσίασε ο λέβητας.

Το δεδομένο ιστορικού H1 αντιπροσωπεύει την πλέον πρόσφατη ανωμαλία ενώ το H10 τη λιγότερο πρόσφατη. Οι κωδικοί των αποθηκευμένων ανωμαλιών εμφανίζονται και στο αντίστοιχο μενού του εξωτερικού τηλεχειριστηρίου Open-therm.

Με το διακόπτη θέρμανσης (1 - εικ. 1) μπορείτε να εμφανίσετε τον κατάλογο των ανωμαλιών.

Πίνακας. 4

H1	Κωδικός ανωμαλίας
H2	Κωδικός ανωμαλίας
H3	Κωδικός ανωμαλίας
H4	Κωδικός ανωμαλίας
H5	Κωδικός ανωμαλίας
H6	Κωδικός ανωμαλίας
H7	Κωδικός ανωμαλίας
H8	Κωδικός ανωμαλίας
H9	Κωδικός ανωμαλίας
H10	Κωδικός ανωμαλίας

Για επιστροφή στο Μενού Σέρβις αρκεί να γυρίσετε τον επιλογέα (3 - εικ. 1) στη θέση RESET επί 1 δευτερόλεπτο και στη συνέχεια στη θέση ❄️ (χειμώνας) ή ☀️ (καλοκαίρι). Η έξοδος από το Μενού Σέρβις της πλακέτας επιτυγχάνεται γυρνώντας τον επιλογέα (3 - εικ. 1) στη θέση RESET επί 10 δευτερόλεπτα και στη συνέχεια στη θέση ❄️ (χειμώνας) ή ☀️ (καλοκαίρι).

“rE” - Reset Ιστορικού

Γυρνώντας τον επιλογέα (3 - εικ. 1) στη θέση RESET επί 3 δευτερόλεπτα και στη συνέχεια στη θέση ❄️ (χειμώνας) ή ☀️ (καλοκαίρι) μπορείτε να διαγράψετε όλες τις αποθηκευμένες ανωμαλίες στο Μενού Ιστορικού: το Μενού Σέρβις κλείνει αυτόματα επιβεβαιώνοντας τη διαγραφή.

Για επιστροφή στο Μενού Σέρβις αρκεί να γυρίσετε τον επιλογέα (3 - εικ. 1) στη θέση RESET επί 1 δευτερόλεπτο και στη συνέχεια στη θέση ❄️ (χειμώνας) ή ☀️ (καλοκαίρι).





3.2 Θέση σε λειτουργία



Έλεγχοι που πρέπει να εκτελούνται κατά το πρώτο άναμμα και μετά από κάθε επέμβαση συντήρησης που απαιτεί την αποσύνδεση των εγκαταστάσεων ή επέμβαση σε όργανα ασφαλείας ή εξαρτήματα του λέβητα:

Πριν ανάψετε το λέβητα

- Ανοίξτε τις ενδεχόμενες βαλβίδες διακοπής μεταξύ λέβητα και εγκαταστάσεων.
- Ελέγξτε τη στεγανότητα της εγκατάστασης αερίου ενεργώντας προσεκτικά και χρησιμοποιώντας διάλυμα νερού και απορρυπαντικού για την αναζήτηση ενδεχόμενων διαρροών από τις συνδέσεις.
- Ελέγξτε τη σωστή προφόρτιση του δοχείου διαστολής (βλ. sez. 4.4)
- Γεμίστε την υδραυλική εγκατάσταση και βεβαιωθείτε για την πλήρη εξαέρωση του αέρα που περιέχει ο λέβητας και η εγκατάσταση ανοίγοντας τη βαλβίδα διαφυγής αέρα του λέβητα και τις ενδεχόμενες βαλβίδες εξαέρωσης της εγκατάστασης.
- Βεβαιωθείτε ότι δεν υπάρχουν διαρροές νερού στην εγκατάσταση, στα κυκλώματα νερού χρήσης, στις συνδέσεις ή στο λέβητα.
- Βεβαιωθείτε για τη σωστή σύνδεση της ηλεκτρικής εγκατάστασης και για την αποτελεσματικότητα της γείωσης
- Βεβαιωθείτε ότι είναι σωστή η τιμή της πίεσης αερίου για τη θέρμανση.
- Βεβαιωθείτε ότι δεν υπάρχουν εύφλεκτα υγρά ή υλικά κοντά στο λέβητα

Έλεγχοι κατά τη διάρκεια της λειτουργίας

- Ανάψτε τη συσκευή σύμφωνα με τις οδηγίες στην sez. 1.3.
- Βεβαιωθείτε για τη στεγανότητα του κυκλώματος καυσίμου και των εγκαταστάσεων νερού.
- Ελέγξτε την απόδοση της καμινάδας και των αγωγών αέρα-καυσαερίων με το λέβητα σε λειτουργία.
- Βεβαιωθείτε για τη σωστή κυκλοφορία του νερού στο λέβητα και στις εγκαταστάσεις.
- Βεβαιωθείτε ότι η βαλβίδα αερίου ρυθμίζει σωστά τόσο τη φάση θέρμανσης όσο και τη φάση παραγωγής νερού χρήσης.
- Ελέγξτε τη σωστή λειτουργία του λέβητα πραγματοποιώντας ορισμένες δοκιμές έναυσης και σβησίματος μέσω του θερμοστάτη περιβάλλοντος ή του εξωτερικού χειριστηρίου.
- Βεβαιωθείτε ότι η κατανάλωση του καυσίμου που προκύπτει από το μετρητή αντιστοιχεί στην κατανάλωση που αναγράφεται στον πίνακα τεχνικών χαρακτηριστικών του sez. 4.4.
- Βεβαιωθείτε χωρίς ζήτηση θέρμανσης ο καυστήρας ανάβει σωστά ανοίγοντας μια βρύση ζεστού νερού χρήσης. Με το λέβητα σε λειτουργία θέρμανσης, βεβαιωθείτε ότι ανοίγοντας μια βρύση ζεστού νερού ακινητοποιείται ο κυκλοφορητής θέρμανσης και ότι η παραγωγή ζεστού νερού είναι ομαλή.
- Ελέγξτε το σωστό προγραμματισμό των παραμέτρων και εκτελέστε τυχόν αναγκαίες προσωπικές ρυθμίσεις (καμπύλη αντιστάθμισης, ισχύς, θερμοκρασίες κλπ.).

3.3 Συντήρηση

Περιοδικός έλεγχος

Για να εξασφαλίζεται η σωστή λειτουργία της συσκευής με την πάροδο του χρόνου, θα πρέπει να αναθέσετε σε εξειδικευμένο προσωπικό το ετήσιο σέρβις που θα προβλέπει τους ακόλουθους ελέγχους:

- Τα συστήματα χειρισμού και ασφαλείας (βαλβίδα αερίου, ροόμετρο, θερμοστάτες κλπ.) πρέπει να λειτουργούν σωστά.
- Το κύκλωμα απαγωγής των καυσαερίων πρέπει να λειτουργεί τέλεια.
(Λέβητας στεγανού θαλάμου: ανεμιστήρας, πιεζοστάτης κλπ - Ο στεγανός θάλαμος να είναι ερμητικός: τσιμούχες, στυπιοθλίπτες καλωδίων κλπ.)
(Λέβητας ανοικτού θαλάμου: διακόπτης ελκυσμού, θερμοστάτης καυσαερίων κλπ.)
- Οι αγωγοί και το τερματικό αέρα-καυσαερίων πρέπει να είναι ελεύθεροι από εμπόδια και να μην παρουσιάζουν διαρροές.
- Ο καυστήρας και ο εναλλάκτης πρέπει να είναι καθαροί και ελεύθεροι από άλατα. Για τον ενδεχόμενο καθαρισμό μη χρησιμοποιείτε χημικά προϊόντα ή ασάλινες βούρτσες.
- Το ηλεκτρόδιο πρέπει να είναι καθαρό από άλατα και σωστά τοποθετημένο.
- Οι εγκαταστάσεις αερίου και νερού πρέπει να είναι στεγανές.
- Η πίεση του νερού με την εγκατάσταση κρύα πρέπει να είναι περίπου 1 bar. Σε αντίθετη περίπτωση πρέπει να την επαναφέρετε σε αυτήν την τιμή.
- Ο κυκλοφορητής δεν πρέπει να είναι μπλοκαρισμένος.
- Το δοχείο διαστολής πρέπει να είναι γεμάτο.
- Η παροχή και η πίεση αερίου πρέπει να αντιστοιχούν στις τιμές που αναγράφονται στους σχετικούς πίνακες.



Για τον πιθανό καθαρισμό του περιβλήματος, του πίνακα και των διακοσμητικών στοιχείων του λέβητα μπορείτε να χρησιμοποιήσετε ένα μαλακό και υγρό πανί βρεγμένο ενδεχομένως σε διάλυμα με απορρυπαντικό. Πρέπει να αποφεύγονται όλα τα διαβρωτικά απορρυπαντικά και οι διαλύτες.



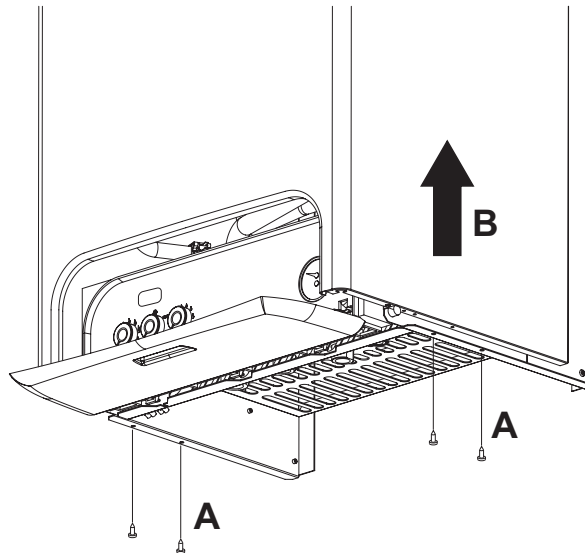
Άνοιγμα περιβλήματος

Για να ανοίξετε το περίβλημα του λέβητα:

- 1 Ξεβιδώστε τις τέσσερις βίδες **A**
- 2 Κατεβάστε το πορτάκι
- 3 Ανασηκώστε και αφαιρέστε το περίβλημα **B**



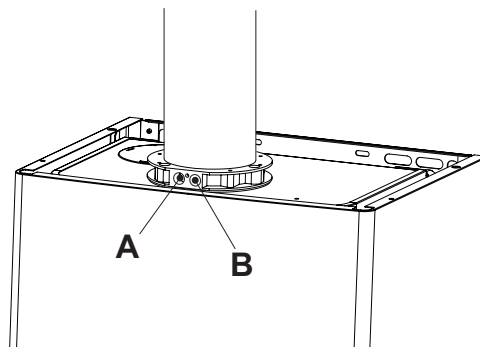
Πριν από οποιαδήποτε ενέργεια στο εσωτερικό του λέβητα, αποσυνδέστε την ηλεκτρική τροφοδοσία και κλείστε το ρουμπινέτο αερίου πριν το λέβητα.



εικ. 26

Ανάλυση της καύσης

Στο πάνω μέρος του λέβητα υπάρχουν δύο σημεία ελέγχου, εκ των οποίων το ένα για τα καυσαέρια και το άλλο για τον αέρα.



εικ. 27 - Ανάλυση της καύσης

- A** Σημείο παροχής **ΑΕΡΑ**
B Σημείο παροχής **ΚΑΥΣΑΕΡΙΩΝ**

Για την απόληψη των αερίων:

1. Τοποθετήστε τον ανιχνευτή μέχρι τέρμα.
2. Ανοίξτε μια βρύση ζεστού νερού.
3. Ρυθμίστε τη θερμοκρασία του νερού χρήσης στο μέγιστο.
4. Περιμένετε 10-15 λεπτά για να σταθεροποιηθεί η λειτουργία του λέβητα.
5. Εκτελέστε τη μέτρηση.



Εάν η λειτουργία δεν έχει σταθεροποιηθεί, οι αναλύσεις μπορούν να δώσουν λανθασμένες μετρήσεις.





3.4 Επίλυση των προβλημάτων

Διάγνωση

Ο λέβητας διαθέτει προηγμένο σύστημα αυτόματης διάγνωσης. Σε περίπτωση ανωμαλίας στο λέβητα, η οθόνη αναβοσβήνει παράλληλα με το σύμβολο ανωμαλίας (22 - εικ. 1) επισημαίνοντας τον κωδικό της ανωμαλίας.

Υπάρχουν ανωμαλίες που προκαλούν μόνιμη εμπλοκή (επισημαίνονται με την ένδειξη "A"): για την αποκατάσταση της λειτουργίας αρκεί να γυρίσετε τον επιλογέα (3 - εικ. 1) στη θέση RESET (8 - εικ. 1) επί 1 δευτερόλεπτο ή να χρησιμοποιήσετε το RESET του εξωτερικού χρονοθερμοστάτη (προαιρετικός) εάν είναι εγκατεστημένος. Εάν η λειτουργία δεν αποκατασταθεί, είναι αναγκαία η επίλυση του προβλήματος που επισημαίνουν τα led λειτουργίας.

Άλλες ανωμαλίες προκαλούν προσωρινές εμπλοκές (που επισημαίνονται με την ένδειξη "F"), οι οποίες αποκαθίστανται αυτόματα μόλις η τιμή επανέλθει στο κανονικό πεδίο λειτουργίας του λέβητα.

Πίνακας. 5 - Κατάλογος ανωμαλιών

Κωδικός ανωμαλία	Ανωμαλία	Πιθανή αιτία	Λύση
A01	Αποτυχία έναυσης καυστήρα	Απουσία αερίου	Ελέγξτε αν η άφιξη του αερίου στο λέβητα είναι ομαλή και αν έχουν εξαερωθεί οι σωληνώσεις
		Ανωμαλία ηλεκτροδίου ανίχνευσης/ανάφλεξης	Ελέγξτε την καλωδίωση του ηλεκτροδίου και αν είναι τοποθετημένο σωστά και καθαρό από άλατα
		Ελαττωματική βαλβίδα αερίου	Ελέγξτε και αντικαταστήστε τη βαλβίδα αερίου
		Πολύ χαμηλή ισχύς έναυσης	Ρυθμίστε την ισχύ έναυσης
A02	Σήμα παρουσίας φλόγας με τον καυστήρα σβηστό	Ανωμαλία ηλεκτροδίου	Ελέγξτε την καλωδίωση του ηλεκτροδίου ιονισμού
		Ανωμαλία πλακέτας	Ελέγξτε την πλακέτα
A03	Επέμβαση προστασίας από υπερθέρμανση	Βλάβη αισθητήρα θέρμανσης	Ελέγξτε τη σωστή τοποθέτηση και λειτουργία του αισθητήρα θέρμανσης
		Απουσία κυκλοφορίας νερού στην εγκατάσταση	Ελέγξτε τον κυκλοφορητή
		Παρουσία αέρα στην εγκατάσταση	Εξαερώστε την εγκατάσταση
F05	Πιεζοστάτης αέρα (δεν κλείνει τις επαφές εντός 20 δευτ. από την ενεργοποίηση του ανεμιστήρα)	Επαφή πιεζοστάτη αέρα ανοιχτή	Ελέγξτε το θερμοστάτη
		Διακοπή καλωδίωσης πιεζοστάτη αέρα	Ελέγξτε την καλωδίωση
		Καμινάδα με λανθασμένες διαστάσεις ή βουλωμένη	Αντικαταστήστε την καπνοδόχο
A06	Απουσία φλόγας μετά τη φάση έναυσης	Χαμηλή πίεση στην εγκατάσταση αερίου	Ελέγξτε την πίεση αερίου
		Ρύθμιση ελάχιστης πίεσης καυστήρα	Ελέγξτε τις πιέσεις
F10	Ανωμαλία αισθητήρα κατάθλιψης 1	Βλάβη αισθητήρα	Ελέγξτε την καλωδίωση ή αντικαταστήστε τον αισθητήρα
		Βραχυκύκλωμα καλωδίωσης	
		Διακοπή καλωδίωσης	
F11	Ανωμαλία αισθητήρα νερού χρήσης	Βλάβη αισθητήρα	Ελέγξτε την καλωδίωση ή αντικαταστήστε τον αισθητήρα
		Βραχυκύκλωμα καλωδίωσης	
		Διακοπή καλωδίωσης	
F14	Ανωμαλία αισθητήρα κατάθλιψης 2	Βλάβη αισθητήρα	Ελέγξτε την καλωδίωση ή αντικαταστήστε τον αισθητήρα
		Βραχυκύκλωμα καλωδίωσης	
		Διακοπή καλωδίωσης	
F34	Τάση τροφοδοσίας κατώτερη των 170V.	Προβλήματα στο ηλεκτρικό δίκτυο	Ελέγξτε την ηλεκτρική εγκατάσταση
F35	Ανώμαλη συχνότητα δικτύου	Προβλήματα στο ηλεκτρικό δίκτυο	Ελέγξτε την ηλεκτρική εγκατάσταση

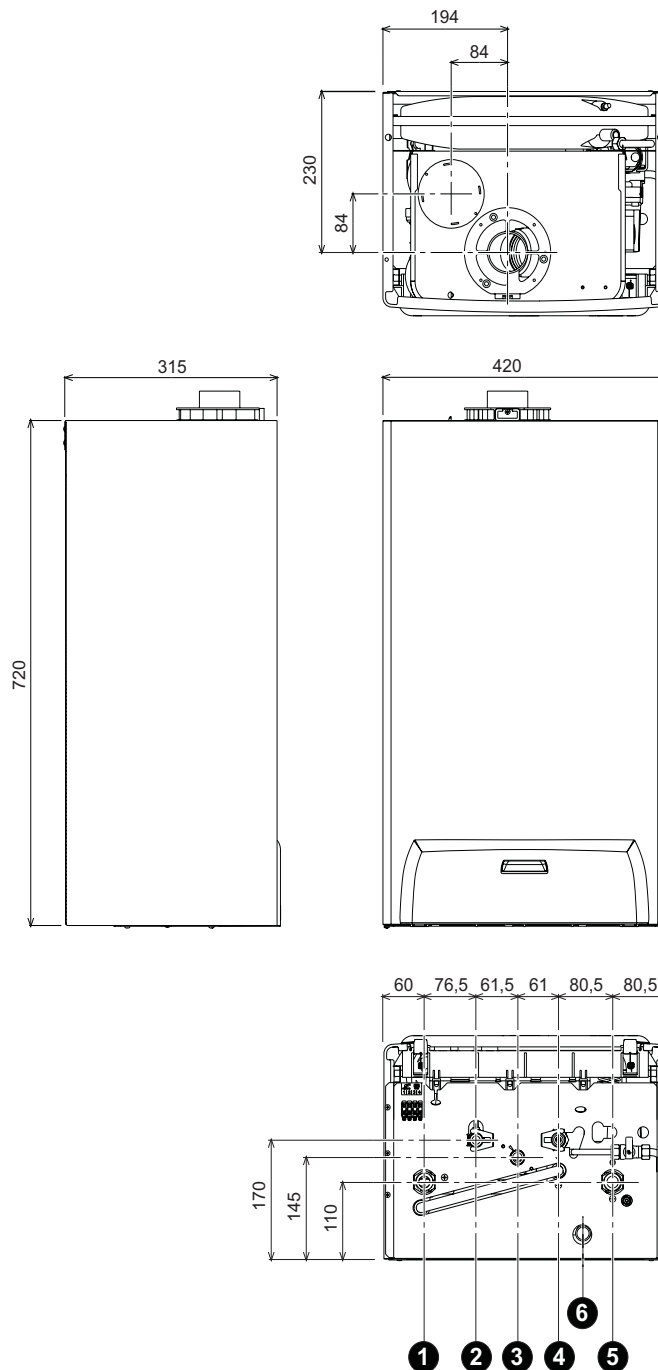
Κωδικός ανωμαλία	Ανωμαλία	Πιθανή αιτία	Λύση
F37	Λανθασμένη πίεση νερού εγκατάστασης	Κενή εγκατάσταση	Φορτίστε την εγκατάσταση
		Αποσυνδεδεμένος ή ελαττωματικός πιεζοστάτης νερού	Ελέγξτε τον αισθητήρα
F39	Ανωμαλία εξωτερικού ανιχνευτή	Βλάβη ανιχνευτή ή βραχυκύκλωμα καλωδίωσης	Ελέγξτε την καλωδίωση ή αντικαταστήστε τον αισθητήρα
		Αποσυνδεδεμένος ανιχνευτής με τη μεταβλητή θερμοκρασία ενεργοποιημένη	Συνδέστε τον εξωτερικό ανιχνευτή ή απενεργοποιήστε τη λειτουργία μεταβλητής θερμοκρασίας
A41	Τοποθέτηση αισθητήρων	Αποσύνδεση αισθητήρα κατάθλιψης από το σωλήνα	Ελέγξτε τη σωστή τοποθέτηση και λειτουργία του αισθητήρα θέρμανσης
F42	Ανωμαλία αισθητήρα θέρμανσης	Βλάβη αισθητήρα	Αντικαταστήστε τον αισθητήρα
F43	Επέμβαση προστασίας εναλλάκτη.	Απουσία κυκλοφορίας H ₂ O στην εγκατάσταση	Ελέγξτε τον κυκλοφορητή
		Αέρας στην εγκατάσταση	Εξαερώστε την εγκατάσταση
F50	Ανωμαλία ρυθμιστή	Διακοπή καλωδίωσης	Ελέγξτε την καλωδίωση





4. Τεχνικά χαρακτηριστικά

4.1 Διαστάσεις και συνδέσεις

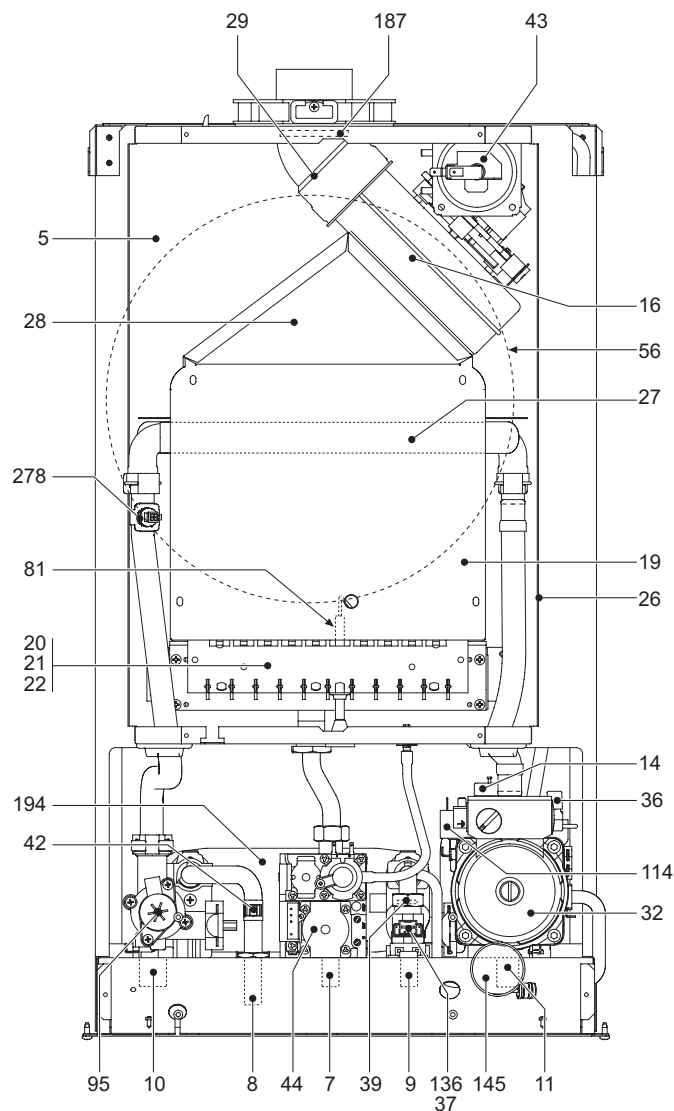


ΕΙΚ. 28 - Διαστάσεις και συνδέσεις

- 1 = Κατάθλιψη εγκατάστασης θέρμανσης
- 2 = Έξοδος νερού χρήσης
- 3 = Είσοδος αερίου
- 4 = Είσοδος νερού χρήσης
- 5 = Επιστροφή εγκατάστασης θέρμανσης
- 6 = Έξοδος βαλβίδας ασφαλείας



4.2 Γενική άποψη και κύρια εξαρτήματα

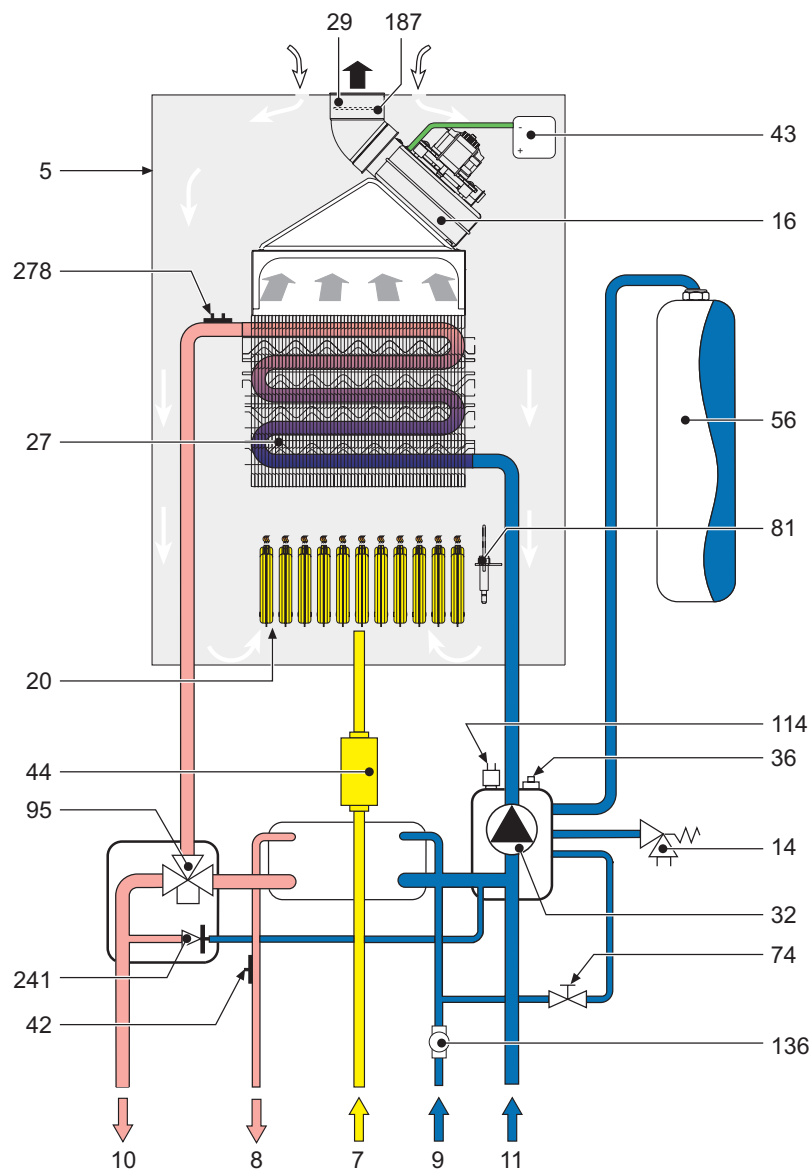


εικ. 29 - Γενική άποψη

- | | | | |
|----|--|-----|---|
| 5 | Στεγανός θάλαμος | 36 | Αυτόματη βαλβίδα διαφυγής αέρα |
| 7 | Είσοδος αερίου | 37 | Φίλτρο εισόδου νερού |
| 8 | Έξοδος νερού χρήσης | 39 | Ρυθμιστής παροχής |
| 9 | Είσοδος νερού χρήσης | 42 | Αισθητήρας θερμ. νερού χρήσης |
| 10 | Κατάθλιψη εγκατάστασης | 43 | Πιεζοστάτης αέρα |
| 11 | Επιστροφή εγκατάστασης | 44 | Βαλβίδα αερίου |
| 14 | Βαλβίδα ασφαλείας | 56 | Δοχείο διαστολής |
| 16 | Ανεμιστήρας | 81 | Ηλεκτρόδιο έναυσης και ανίχνευσης |
| 19 | Θάλαμος καύσης | 95 | Βαλβίδα εκτροπής |
| 20 | Μονάδα καυστήρων | 114 | Πιεζοστάτης νερού |
| 21 | Κύριο μπεκ | 136 | Ροόμετρο |
| 22 | Καυστήρας | 145 | Μανόμετρο |
| 26 | Μονωτικό θαλάμου καύσης | 187 | Διάφραγμα καυσαερίων |
| 27 | Χάλκινος εναλλάκτης για θέρμανση και νερό χρήσης | 194 | Εναλλάκτης |
| 28 | Συλλέκτης καυσαερίων | 278 | Διπλός αισθητήρας (Ασφαλείας + Θέρμανσης) |
| 29 | Συλλέκτης εξόδου καυσαερίων | | |
| 32 | Κυκλοφορητής θέρμανσης | | |



4.3 Υδραυλικό κύκλωμα



εικ. 30 - Υδραυλικό κύκλωμα

- | | |
|--|--|
| 5 Στεγανός θάλαμος | 43 Πιεζοστάτης αέρα |
| 7 Είσοδος αερίου | 44 Βαλβίδα αερίου |
| 8 Έξοδος νερού χρήσης | 56 Δοχείο διαστολής |
| 9 Είσοδος νερού χρήσης | 74 Ρουμπινέτο πλήρωσης εγκατάστασης |
| 10 Κατάθλιψη εγκατάστασης | 81 Ηλεκτρόδιο έναυσης και ανίχνευσης |
| 11 Επιστροφή εγκατάστασης | 95 Βαλβίδα εκτροπής |
| 14 Βαλβίδα ασφαλείας | 114 Πιεζοστάτης νερού |
| 16 Ανεμιστήρας | 136 Ροόμετρο |
| 20 Μονάδα καυστήρων | 187 Διάφραγμα καυσαερίων |
| 27 Χάλκινος εναλλάκτης για θέρμανση και νερό χρήσης | 241 Αυτόματο by-pass |
| 29 Συλλέκτης εξόδου καυσαερίων | 278 Διπλός αισθητήρας (Ασφαλείας + Θέρμανσης) |
| 32 Κυκλοφορητής θέρμανσης | |
| 36 Αυτόματη βαλβίδα διαφυγής αέρα | |
| 42 Αισθητήρας θερμ. νερού χρήσης | |



4.4 Πίνακας τεχνικών χαρακτηριστικών

Στη δεξιά στήλη εμφανίζεται η συντόμευση που χρησιμοποιείται στην πινακίδα τεχνικών χαρακτηριστικών.

Στοιχείο	Μονάδα	Τιμή	
Μέγιστη θερμική παροχή	kW	25.8	(Q)
Ελάχιστη θερμική παροχή	kW	8.3	(Q)
Μέγιστη θερμική παροχή θέρμανσης	kW	24.0	(P)
Ελάχιστη θερμική παροχή θέρμανσης	kW	7.2	(P)
Μέγιστη θερμική παροχή νερού χρήσης	kW	24.0	
Ελάχιστη θερμική παροχή νερού χρήσης	kW	7.2	
Μπεκ καυστήρα G20	n° x Ψ	11 x 1.30	
Πίεση αερίου τροφοδοσίας G20	mbar	20	
Μέγ. πίεση μετά τη βαλβίδα αερίου (G20)	mbar	12.0	
Ελάχ. πίεση μετά τη βαλβίδα αερίου (G20)	mbar	1.5	
Μέγιστη παροχή αερίου G20	m ³ /h	2.73	
Ελάχιστη παροχή αερίου G20	m ³ /h	0.88	
Μπεκ καυστήρα G31	n° x Ψ	11 x 0,79	
Πίεση αερίου τροφοδοσίας G31	mbar	37	
Μέγ. πίεση μετά τη βαλβίδα αερίου (G31)	mbar	35.0	
Ελάχ. πίεση μετά τη βαλβίδα αερίου (G31)	mbar	5.0	
Μέγιστη παροχή αερίου G31	kg/h	2.00	
Ελάχιστη παροχή αερίου G31	kg/h	0.65	

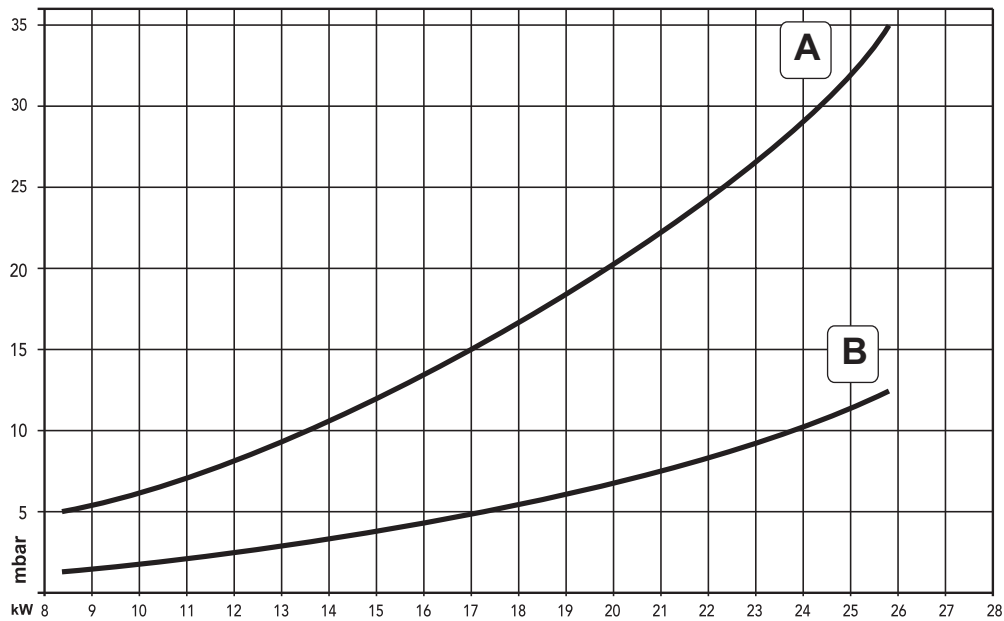
Κατηγορία απόδοσης 92/42/ΕΟΚ	-	★★★	
Κατηγορία εκπομπής NOx	-	3 (<150 mg/kWh)	(NOx)
Μέγιστη πίεση λειτουργίας θέρμανσης	bar	3	(PMS)
Ελάχιστη πίεση λειτουργίας θέρμανσης	bar	0.8	
Μέγιστη θερμοκρασία θέρμανσης	°C	90	(tmax)
Χωρητικότητα νερού θέρμανσης	λίτρα	1.0	
Χωρητικότητα δοχείου διαστολής θέρμανσης	λίτρα	8	
Πίεση προφόρτισης δοχείου διαστολής θέρμανσης	bar	1	
Μέγιστη πίεση για λειτουργία νερού χρήσης	bar	9	(PMW)
Ελάχιστη πίεση για λειτουργία νερού χρήσης	bar	0.25	
Χωρητικότητα νερού χρήσης	λίτρα	0.2	
Παροχή νερού χρήσης με ΔΤ 25°C	l/min	13.7	
Παροχή νερού χρήσης με ΔΤ 30°C	l/min	11.4	(D)
Βαθμός προστασίας	IP	X5D	
Τάση τροφοδοσίας	V/Hz	230V/50Hz	
Απορροφούμενη ηλεκτρική ισχύς	W	110	
Απορροφούμενη ηλεκτρική ισχύς για νερό χρήσης	W	110	
Βάρος κενού λέβητα	kg	33	
Τύπος συσκευής		C12-C22-C32-C42-C52- C62-C72-C82-B22	
PIN CE		0461BR0844	





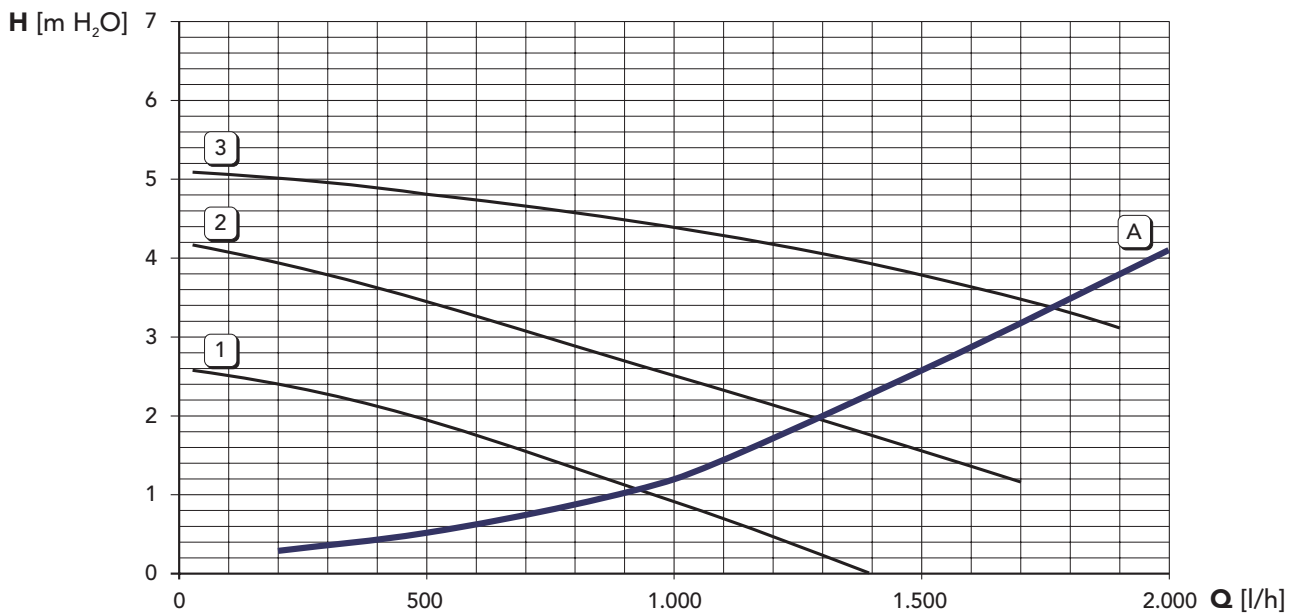
4.5 Διαγράμματα

Διαγράμματα πίεσης - ισχύος



- A** LPG
- B** ΜΕΘΑΝΙΟ

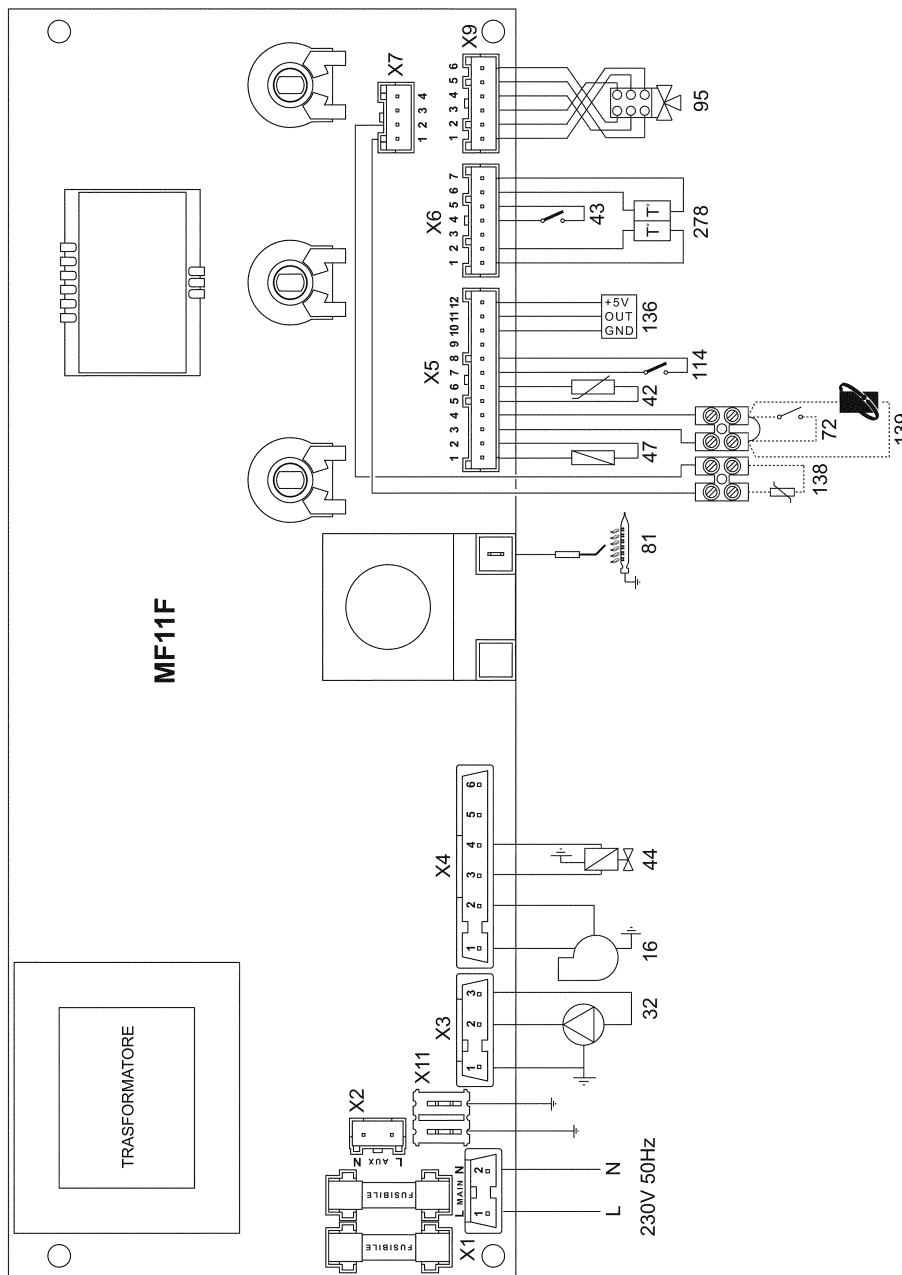
Πτώσεις πίεσης / μανομετρικό ύψος κυκλοφορητών



- A** Πτώση πίεσης λέβητα
- 1 - 2 - 3** Ταχύτητα κυκλοφορητή



4.6 Ηλεκτρικό σχεδιάγραμμα



εικ. 31 - Ηλεκτρικό σχεδιάγραμμα

- | | | | |
|----|--------------------------------------|-----|---|
| 16 | Ανεμιστήρας | 95 | Βαλβίδα εκτροπής |
| 32 | Κυκλοφορητής νερού χρήσης | 114 | Πιεζοστάτης νερού |
| 42 | Αισθητήρας θερμοκρασίας νερού χρήσης | 136 | Ροόμετρο |
| 43 | Πιεζοστάτης αέρα | 138 | Εξωτερικός ανιχνευτής |
| 44 | Βαλβίδα αερίου | 139 | Εξωτερικό τηλεχειριστήριο - Opentherm (προαιρετικό) |
| 47 | Ρυθμιστής | 278 | Διπλός αισθητήρας (Ασφαλείας + θέρμανσης) |
| 72 | Θερμοστάτης δωματίου (προαιρετικά) | | |
| 81 | Ηλεκτρόδιο έναυσης/ανίχνευσης | | |



Πριν συνδέσετε το θερμοστάτη δωματίου ή το εξωτερικό τηλεχειριστήριο, βγάλτε το βραχυκυκλωτήρα από τη βάση ακροδεκτών

BRUCIATORI
CALDAIE MURALI E TERRA A GAS
GRUPPI TERMICI IN GHISA E IN ACCIAIO
GENERATORI DI ARIA CALDA
TRATTAMENTO ACQUA
CONDIZIONAMENTO

Le illustrazioni e i dati riportati sono indicativi e non impegnano. La LAMBORGHINI si riserva il diritto di apportare senza obbligo di preavviso tutte le modifiche che ritiene più opportuno per l'evoluzione del prodotto.

The illustrations and data given are indicative and are not binding on the manufacturer. LAMBORGHINI reserves the right to make those changes, considered necessary, for the improvement of the product without forwaming the customer.

Las ilustraciones y los datos son indicativos y no comprometen. LAMBORGHINI se reserva el derecho de realizar sin preaviso todas las modificaciones que estime oportuno para la evolución del producto.

As ilustrações e os dados existentes são indicativos e não compromissivos. A LAMBORGHINI reserva-se o direito de efectuar, sem a obrigaçãõ de pré-aviso, todas as modificações que considerar necessárias para a melhoria do produto.

LAMBORGHINI CALOR S.p.A.
VIA STATALE, 342
44047 DOSSO (FERRARA)
ITALIA
TEL. ITALIA 0532/359811 - EXPORT 0532/359913
FAX ITALIA 0532/359952 - EXPORT 0532/359947