



*Lamborghini*  
CALORECLIMA

AZIENDA CERTIFICATA ISO 9001



cod. 3541V281 – Rev. 00 – 10/2022



## RAGGIO C

- IT** ISTRUZIONE PER L'USO L'INSTALLAZIONE E LA MANUTENZIONE
- ES** INSTRUCCIONES DE USO, INSTALACIÓN Y MANTENIMIENTO
- RO** INSTRUCȚIUNI DE UTILIZARE, INSTALARE ȘI ÎNTRETINERE
- EN** INSTRUCTIONS FOR USE, INSTALLATION AND MAINTENANCE



- Leggere attentamente le avvertenze contenute in questo libretto di istruzioni in quanto forniscono importanti indicazioni riguardanti la sicurezza di installazione, l'uso e la manutenzione.
- Il libretto di istruzioni costituisce parte integrante ed essenziale del prodotto e deve essere conservato dall'utilizzatore con cura per ogni ulteriore consultazione.
- Se l'apparecchio dovesse essere venduto o trasferito ad un altro proprietario o se si dovesse traslocare, assicurarsi sempre che il libretto accompagni la caldaia in modo che possa essere consultato dal nuovo proprietario e/o dall'installatore.
- L'installazione e la manutenzione devono essere effettuate in ottemperanza alle norme vigenti, secondo le istruzioni del costruttore e devono essere eseguite da personale professionalmente qualificato.
- Un'errata installazione o una cattiva manutenzione possono causare danni a persone, animali o cose. È esclusa qualsiasi responsabilità del costruttore per i danni causati da errori nell'installazione e nell'uso e comunque per inosservanza delle istruzioni date dal costruttore stesso.
- Prima di effettuare qualsiasi operazione di pulizia o di manutenzione, disinserire l'apparecchio dalla rete di alimentazione agendo sull'interruttore dell'impianto e/o attraverso gli appositi organi di intercettazione.



Questo simbolo indica "ATTENZIONE" ed è posto in corrispondenza di tutte le avvertenze relative alla sicurezza. Attenersi scrupolosamente a tali prescrizioni per evitare pericolo e danni a persone, animali e cose.



Questo simbolo richiama l'attenzione su una nota o un'avvertenza importante.



Questo simbolo che appare sul prodotto o sulla confezione o sulla documentazione, indica che il prodotto al termine del ciclo di vita utile non deve essere raccolto, recuperato o smaltito assieme ai rifiuti domestici.

Una gestione impropria del rifiuto di apparecchiatura elettrica ed elettronica può causare il rilascio di sostanze pericolose contenute nel prodotto. Allo scopo di evitare eventuali danni all'ambiente o alla salute, si invita l'utilizzatore a separare questa apparecchiatura da altri tipi di rifiuti e di conferirli al servizio municipale di raccolta o a richiederne il ritiro al distributore alle condizioni e secondo le modalità previste dalle norme nazionali di recepimento della Direttiva 2012/19/UE.

La raccolta separata e il ciclo delle apparecchiature dismesse favoriscono la conservazione delle risorse naturali e garantiscono che tali rifiuti siano trattati nel rispetto dell'ambiente e assicurando la tutela della salute.

Per ulteriori informazioni sulle modalità di raccolta dei rifiuti di apparecchiature elettriche ed elettroniche è necessario rivolgersi ai Comuni o alle Autorità pubbliche competenti al rilascio delle autorizzazioni.



La marcatura CE certifica che i prodotti soddisfano i requisiti fondamentali delle direttive pertinenti in vigore.

La dichiarazione di conformità può essere richiesta al produttore.

PAESI DI DESTINAZIONE: IT - ES - RO



- In caso di guasto e/o cattivo funzionamento dell'apparecchio, disattivarlo, astenendosi da qualsiasi tentativo di riparazione o di intervento diretto. Rivolgersi esclusivamente a personale professionalmente qualificato. L'eventuale riparazione-sostituzione dei prodotti dovrà essere effettuata solamente da personale professionalmente qualificato utilizzando esclusivamente ricambi originali. Il mancato rispetto di quanto sopra può compromettere la sicurezza dell'apparecchio.
- Per garantire il buon funzionamento dell'apparecchio è indispensabile fare effettuare da personale qualificato una manutenzione periodica.
- Questo apparecchio dovrà essere destinato solo all'uso per il quale è stato espressamente previsto. Ogni altro uso è da considerarsi improprio e quindi pericoloso.
- Dopo aver rimosso l'imballaggio assicurarsi dell'integrità del contenuto. Gli elementi dell'imballaggio non devono essere lasciati alla portata di bambini in quanto potenziali fonti di pericolo.
- L'apparecchio può essere utilizzato da bambini di età non inferiore a 8 anni e da persone con ridotte capacità fisiche, sensoriali o mentali, o prive di esperienza o della necessaria conoscenza, purché sotto sorveglianza oppure dopo che le stesse abbiano ricevuto istruzioni relative all'uso sicuro dell'apparecchio o alla comprensione dei pericoli ad esso inerenti. I bambini non devono giocare con l'apparecchio. La pulizia e la manutenzione destinata ad essere effettuata dall'utilizzatore può essere effettuata da bambini con almeno 8 anni solo se sottoposti a sorveglianza.
- In caso di dubbio non utilizzare l'apparecchio e rivolgersi al fornitore.
- Lo smaltimento dell'apparecchio e dei suoi accessori deve essere effettuato in modo adeguato, in conformità alle norme vigenti.
- Le immagini riportate nel presente manuale sono una rappresentazione semplificata del prodotto. In questa rappresentazione possono esserci lievi e non significative differenze con il prodotto fornito.

<b>1 Istruzioni d'uso .....</b>	<b>5</b>
1.1 Presentazione .....	5
1.2 Pannello comandi .....	5
1.3 Collegamento alla rete elettrica, accensione e spegnimento .....	6
1.4 Regolazioni .....	7

<b>2 Installazione .....</b>	<b>13</b>
2.1 Disposizioni generali .....	13
2.2 Luogo d'installazione .....	13
2.3 Collegamenti idraulici .....	13
2.4 Collegamento gas .....	15
2.5 Collegamenti elettrici .....	16
2.6 Condotti fumi .....	18
2.7 Collegamento scarico condensa .....	25

<b>3 Servizio e manutenzione .....</b>	<b>26</b>
3.1 Regolazioni .....	26
3.2 Messa in servizio .....	38
3.3 Manutenzione .....	39
3.4 Risoluzione dei problemi .....	42

<b>4 Caratteristiche e dati tecnici .....</b>	<b>46</b>
4.1 Dimensioni e attacchi .....	46
4.2 Vista generale .....	49
4.3 Circuito idraulico .....	49
4.4 Tabella dati tecnici .....	50
4.5 Diagrammi .....	53
4.6 Schema elettrico .....	54

## 1. Istruzioni d'uso

### 1.1 Presentazione

Gentile cliente,

**RAGGIO C** è un generatore termico con **scambiatore in acciaio inossidabile** con produzione sanitaria integrata, **premiscelato a condensazione** ad alto rendimento e basse emissioni, funzionante a gas naturale o GPL e dotato di sistema di controllo a microprocessore.

L'apparecchio è a camera stagna ed è adatto all'installazione in interno o all'esterno in **luogo parzialmente protetto** (secondo **EN 15502**) con temperature fino a -5°C (-15°C con kit antigelo opzionale).

### 1.2 Pannello comandi

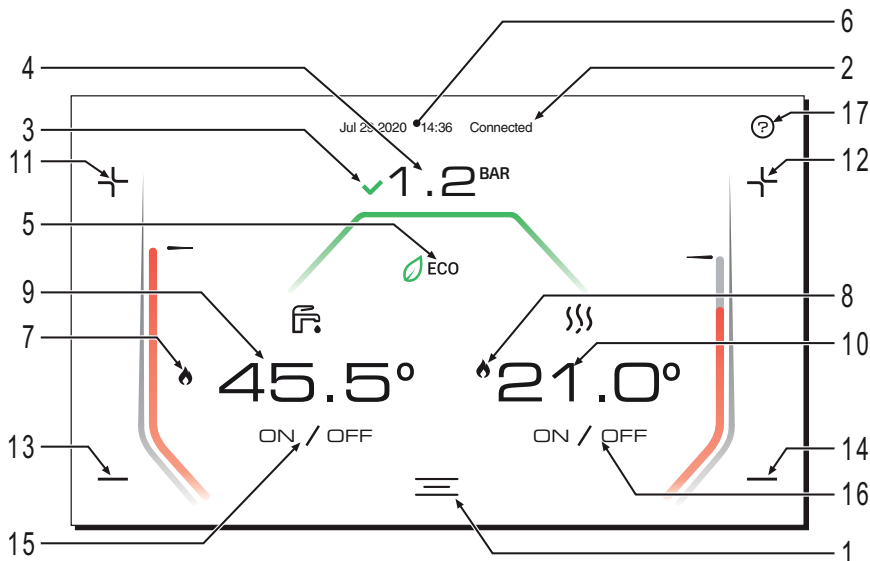


fig. 1 -

1. Menù utente
2. Stato della connessione
3. Stato della pressione
4. Pressione impianto
5. Attiva/disattiva modalità ECO
6. Data e orario
7. Fiamma presente in Sanitario
8. Fiamma presente in Riscaldamento
9. Temperatura Sanitario
10. Temperatura Riscaldamento
11. Incrementa temperatura Sanitario
12. Incrementa temperatura Riscaldamento
13. Diminuisce temperatura Sanitario
14. Diminuisce temperatura Riscaldamento
15. Selezione acceso/spento caldaia

16. Selezione acceso/spento Riscaldamento
17. Help

#### Tabella stati fiamma

A	B	C	D

- A fiamma non presente
- B caldaia accesa
- C caldaia in blocco per mancata accensione
- D calibrazione in corso



### 1.3 Collegamento alla rete elettrica, accensione e spegnimento

#### Caldaia non alimentata elettricamente



Per lunghe soste durante il periodo invernale, al fine di evitare danni dovuti al gelo, è consigliabile scaricare tutta l'acqua della caldaia.

#### Caldaia alimentata elettricamente

Fornire alimentazione elettrica alla caldaia.

- Durante i primi 5 secondi il display visualizza una schermata che riporta in basso le versioni del firmware della scheda elettronica.
- Per i successivi 300 secondi lo schermo mostra lo stato di avanzamento del ciclo di sfiato aria dall'impianto di riscaldamento.
- Al termine del processo di sfiato, verificare che il rubinetto del gas a monte della caldaia sia aperto.

Per evitare il ciclo di sfiato aria durante l'accensione della caldaia, tenere premuto il logo "**LAMBORGHINI**" (circa 10 secondi) fino alla comparsa della schermata principale.

#### Attivazione delle modalità di funzionamento caldaia

È possibile abilitare o disabilitare il riscaldamento agendo sul tasto ON/OFF (16 di fig. 1). Quando entrambi sono disabilitati (15 e 16 di fig. 1) la caldaia è spenta ma ancora alimentata elettricamente.

Con la modalità riscaldamento disattivata rimane comunque attiva la funzione antigelo.



Togliendo alimentazione elettrica e/o gas all'apparecchio il sistema antigelo non funziona. Per lunghe soste durante il periodo invernale, al fine di evitare danni dovuti al gelo, è consigliabile scaricare tutta l'acqua della caldaia, quella sanitaria e quella dell'impianto; oppure scaricare solo l'acqua sanitaria e introdurre l'apposito antigelo nell'impianto di riscaldamento, conforme a quanto prescritto alla sez. 2.3.

## 1.4 Regolazioni

### Abilita/Disabilita la funzione sanitario

Toccando nel punto [B] (fig. 2 e fig. 3) è possibile abilitare (ON / OFF) o disabilitare (ON / OFF) il funzionamento del sanitario. Disabilitando il sanitario si inibisce automaticamente anche la funzione del riscaldamento.

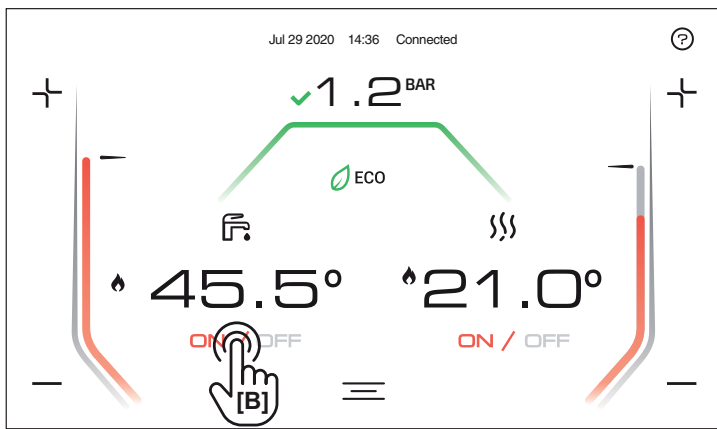


fig. 2 - Funzione Sanitario attiva

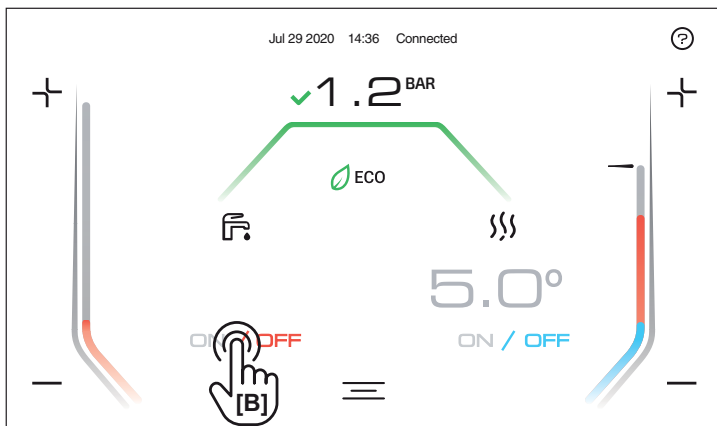


fig. 3 - Funzione Sanitario non attiva



**Abilita/Disabilita la funzione riscaldamento**

Toccando nel punto [A] (fig. 4 e fig. 5) è possibile abilitare (ON / OFF) o disabilitare (ON / OFF) il funzionamento del riscaldamento.

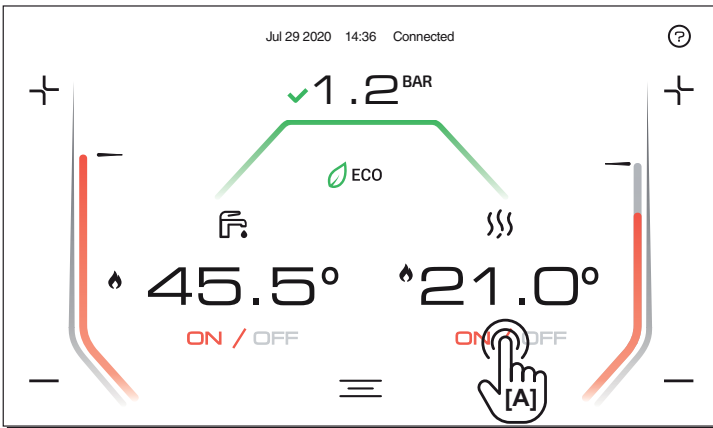


fig. 4 - Funzione Riscaldamento attiva

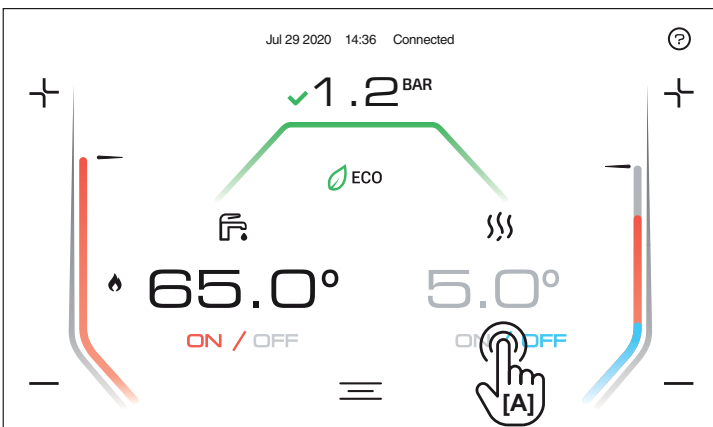


fig. 5 - Funzione Riscaldamento non attiva



## Regolazione temperatura sanitario

Agire sulle icone del sanitario (part. 11 e 13 - fig. 6) per variare la temperatura da un minimo di 35°C ad un massimo di 55°C.

**Con bassi prelievi e/o con temperatura di ingresso acqua sanitaria elevata, la temperatura di uscita dell'acqua calda sanitaria potrebbe differire dalla temperatura impostata.**

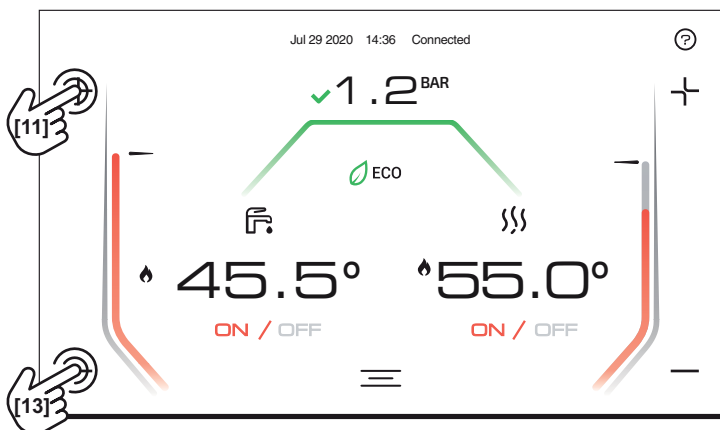


fig. 6 - Regolazione sanitario

## Regolazione temperatura riscaldamento

Agire sui tasti riscaldamento (part. 12 e 14 - fig. 7) per variare la temperatura da un minimo di 20°C ad un massimo di 80°C.

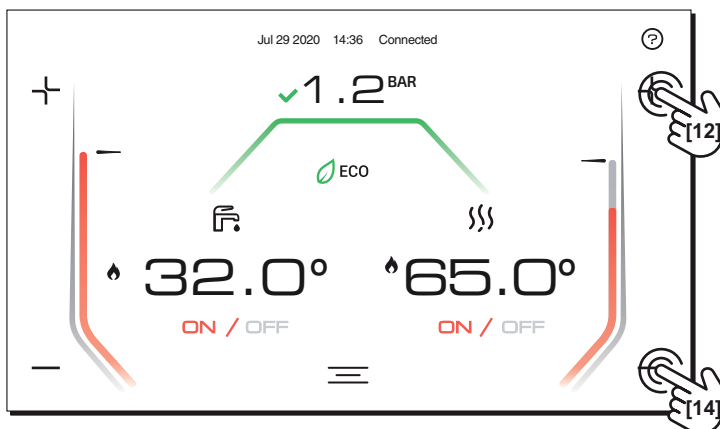



fig. 7 - Regolazione riscaldamento

## Regolazione della temperatura ambiente con cronocomando

 Per quanto possibile, effettuare tutte le impostazioni utilizzando il dispositivo di regolazione della temperatura ambiente. Per quanto riguarda l'utilizzo del cronocomando fare riferimento al relativo manuale d'uso.



### Modo ECO

La modalità **ECO** consente di minimizzare i consumi energetici, ma la temperatura dell'acqua sanitaria potrebbe essere raggiunta in più tempo.

Con la funzione **ECO** disabilitata, l'acqua interna della caldaia viene invece mantenuta in temperatura, garantendo una più veloce disponibilità di acqua calda all'apertura del rubinetto.

### Ripristino pressione idraulica impianto

La caldaia prevede varie modalità di ripristino della pressione dell'impianto idraulico. **Manuale**, sempre disponibile, oppure **semiautomatico** o **automatico** a seconda del valore del parametro **P62**.

### Schermata "Controllo pressione"

Per accedere alla schermata di controllo pressione è sufficiente toccare il valore della pressione (part. [4] - fig. 8) nella schermata principale.

### Descrizione schermata "Controllo pressione"

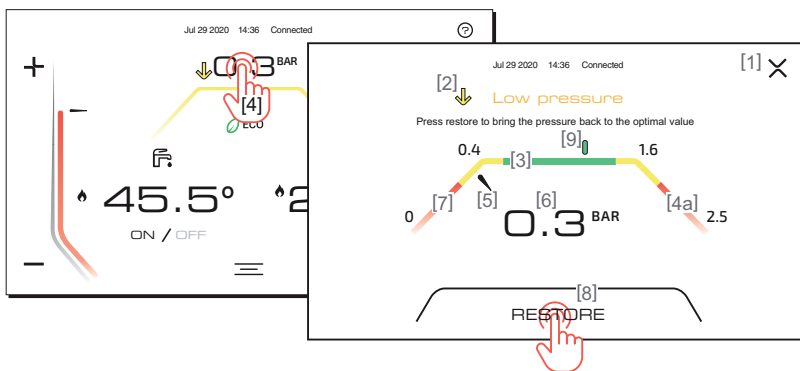


fig. 8 - Controllo pressione

### Legenda fig. 8

- |    |                                                    |   |                                                                         |
|----|----------------------------------------------------|---|-------------------------------------------------------------------------|
| 1  | Torna alla schermata principale                    | 7 | Zona di pressione troppo bassa, funzionamento della caldaia inibito     |
| 2  | Indicatore stato pressione (vedi tabella allegata) | 8 | Pulsante di ripristino pressione (abilitato in modalità semiautomatica) |
| 3  | Zona di pressione di esercizio della caldaia       | 9 | Indicatore pressione ottimale                                           |
| 3a | Zona di pressione troppo alta (caldaia in blocco)  |   |                                                                         |
| 5  | Indicatore pressione attuale                       |   |                                                                         |
| 6  | Valore attuale di pressione                        |   |                                                                         |

Icona	Codice anomalia	Descrizione
	F40	Pressione troppo alta per il funzionamento della caldaia
Colore ROSSO		
	F21	Pressione alta rispetto il valore nominale <b>La caldaia lavora a potenza limitata</b>
Colore GIALLO		
	NESSUNA	Pressione nel range ottimale
Colore VERDE		
	F20	Pressione bassa rispetto il valore nominale <b>La caldaia continua a lavorare normalmente</b>
Colore GIALLO		
	F37	Pressione troppo bassa per il funzionamento della caldaia
Colore ROSSO		

## Ripristino manuale pressione idraulica impianto

La pressione di caricamento ad impianto freddo, letta sul manometro caldaia (part. 2 - fig. 9), deve essere di circa 1,0 bar. Se la pressione dell'impianto scende a valori inferiori al minimo, la caldaia si arresta. Estrarre la manopola di caricamento (part. 1 - fig. 9) e ruotarla in senso antiorario per riportarla al valore ottimale. Richiudere sempre a fine operazione.

Una volta ripristinata la pressione impianto, la caldaia attiverà il ciclo di sfiato aria di 300 secondi identificato dal display con l'apposita sequenza di schermate.

Per evitare il blocco della caldaia, è consigliabile verificare periodicamente, ad impianto freddo, la pressione letta sul

manometro. In caso di pressione inferiore a 0,8 bar si consiglia di ripristinarla.

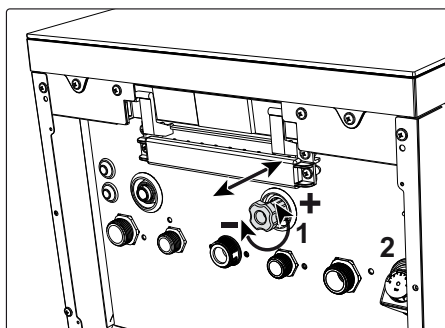


fig. 9 - Manopola di carico

## Ripristino semi-automatico pressione impianto (P62 = 0)

In caso di bassa pressione dell'acqua (indicata dal simbolo ) , entrare nella schermata di controllo di pressione (fig. 8) e premere il tasto "RIPRISTINA".

In questo modo si attiva la valvola di caricamento fino a riportare la pressione al valore nominale (P57) +0,4 bar.

Qualora la pressione nominale non venga raggiunta entro un tempo limite (4 min), viene generato un blocco (A23).

## Ripristino automatico pressione impianto (P62 = 1)

In caso la caldaia rilevi una pressione dell'impianto troppo bassa, si attiva automaticamente la valvola di caricamento fino al raggiungimento del valore nominale (P57) +0,4 bar.

Qualora la pressione nominale non venga raggiunta entro un tempo limite (4 min) viene generato un blocco (A23).

## Scarico impianto

La ghiera del rubinetto di scarico è posizionata sotto la valvola di sicurezza posta all'interno della caldaia.

Per scaricare l'impianto, ruotare la ghiera (rif. 1 - fig. 10) in senso antiorario per aprire il rubinetto. Evitare l'uso di qualsiasi utensile ed agire solo con le mani.

Per scaricare solamente l'acqua in caldaia, chiudere preventivamente le valvole di intercettazione tra impianto e caldaia prima di agire sulla ghiera.

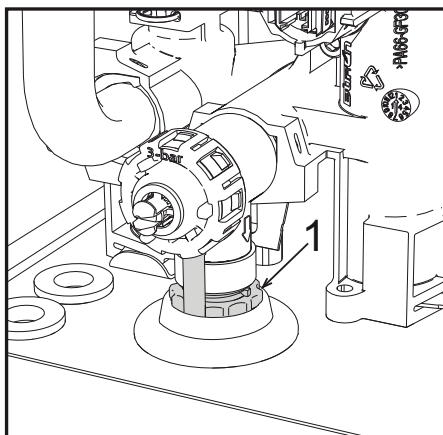


fig. 10 - Valvola di sicurezza con rubinetto di scarico



## Menù impostazioni

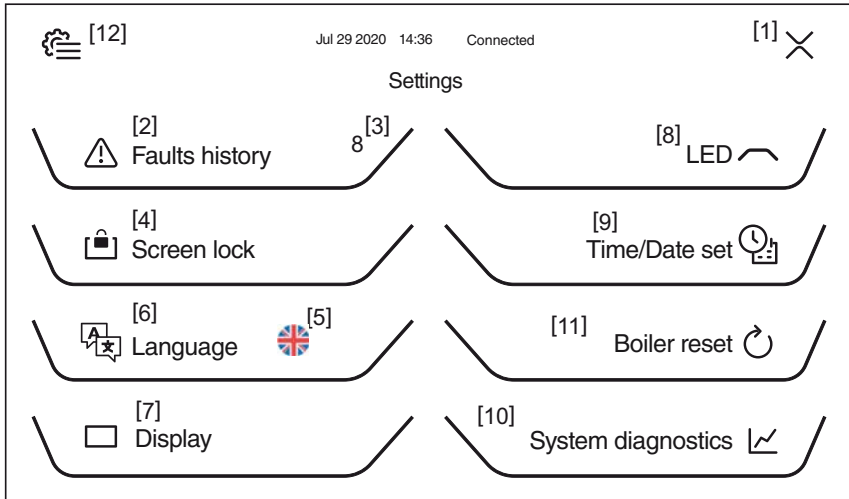


fig. 11 - Menù impostazioni

- |   |                                                               |    |                                 |
|---|---------------------------------------------------------------|----|---------------------------------|
| 1 | Torna alla schermata principale                               | 7  | Gestione comportamento display  |
| 2 | Storico anomalie                                              | 8  | Gestione comportamento LED      |
| 3 | Numero di anomalie non lette dall'ultimo accesso allo storico | 9  | Imposta data e ora              |
| 4 | Attiva blocco schermo per pulizia vetro                       | 10 | Informazioni di sonde e sensori |
| 5 | Lingua in uso                                                 | 11 | Reset caldaia                   |
| 6 | Selezione lingua                                              | 12 | Menù per l'installatore         |

## 2. Installazione

### 2.1 Disposizioni generali

L'INSTALLAZIONE DELLA CALDAIA DEVE ESSERE EFFETTUATA SOLTANTO DA PERSONALE SPECIALIZZATO E DI SICURA QUALIFICAZIONE, OTTEMPERANDO A TUTTE LE ISTRUZIONI RIPORTATE NEL PRESENTE MANUALE TECNICO, ALLE DISPOSIZIONI DI LEGGE VIGENTI, ALLE PRESCRIZIONI DELLE NORME NAZIONALI E LOCALI E SECONDO LE REGOLE DELLA BUONA TECNICA.

### 2.2 Luogo d'installazione



**Il circuito di combustione dell'apparecchio è stagno rispetto l'ambiente di installazione e quindi l'apparecchio può essere installato in qualunque locale ad esclusione di garage o autorimesse. L'ambiente di installazione tuttavia deve essere sufficientemente ventilato per evitare che si creino condizioni di pericolo in caso di, seppur piccole, perdite di gas. In caso contrario può sussistere il pericolo di asfissia e intossicazione oppure esplosione e incendio. Questa norma di sicurezza è imposta dalla Direttiva CEE n° 2009/142 per tutti gli apparecchi utilizzatori di gas, anche per quelli cosiddetti a camera stagna.**

L'apparecchio è idoneo al funzionamento in luogo parzialmente protetto, con temperatura minima di -5°C. Se dotato dell'apposito kit antigelo può essere utilizzato con temperatura minima fino a -15°C. La caldaia deve essere installata in posizione riparata, ad esempio sotto lo spiovente di un tetto, all'interno di un balcone o in una nicchia riparata.

Il luogo di installazione deve comunque essere privo di polveri, oggetti o materiali infiammabili o gas corrosivi.

La caldaia è predisposta per l'installazione pensile a muro ed è dotata di serie di una staffa di aggancio. Il fissaggio alla parete deve garantire un sostegno stabile ed efficace del generatore.



Se l'apparecchio viene racchiuso entro mobili o montato affiancato lateralmente, deve essere previsto lo spazio per lo smontaggio della mantellatura e per le normali attività di manutenzione

### 2.3 Collegamenti idraulici

#### Avvertenze



Lo scarico della valvola di sicurezza deve essere collegato ad un imbuto o tubo di raccolta, per evitare lo sgorgo di acqua a terra in caso di sovrappressione nel circuito di riscaldamento. In caso contrario, se la valvola di scarico dovesse intervenire allagando il locale, il costruttore della caldaia non potrà essere ritenuto responsabile.



Prima dell'installazione effettuare un lavaggio accurato di tutte le tubazioni dell'impianto per rimuovere residui o im-



purità che potrebbero compromettere il buon funzionamento dell'apparecchio.

In caso di sostituzione di generatori in installazioni esistenti, l'impianto deve essere completamente svuotato e adeguatamente ripulito da fanghi e contaminanti. Utilizzare a tale scopo solo prodotti idonei e garantiti per impianti termici (rif. paragrafo successivo), che non intacchino metalli, plastiche o gomma. **Il costruttore non risponde di eventuali danni causati al generatore dalla mancata o non adeguata pulizia dell'impianto.**

Effettuare gli allacciamenti ai corrispettivi attacchi facendo attenzione ai simboli riportati sull'apparecchio.

#### **Sistema antigelo, liquidi antigelo, additivi ed inibitori**

Qualora si renda necessario, è consentito l'uso di liquidi antigelo, additivi e inibitori, solo ed esclusivamente se il produttore di suddetti liquidi o additivi fornisce una garanzia che assicuri che i suoi prodotti sono idonei all'uso e non arrechino danni allo scambiatore di caldaia o ad altri componenti e/o materiali di caldaia ed impianto. È proibito l'uso di liquidi antigelo, additivi e inibitori generici, non espressamente adatti all'uso in impianti termici e compatibili con i materiali di caldaia ed impianto.

#### **Caratteristiche dell'acqua impianto**



Le caldaie **RAGGIO C** sono idonee all'installazione in sistemi di riscaldamento con ingresso di ossigeno non significativo (rif. sistemi "caso I" norma EN14868). In sistemi con immissione di ossigeno continua (ad es. impianti a pavimento senza tubi antidiffusione o a vaso aperto), oppure intermittente (inferiore del 20% del contenuto d'acqua dell'impianto) deve essere previsto un separatore fisico (es. scambiatore a piastre).

L'acqua all'interno di un impianto di riscaldamento deve ottemperare alle leggi e regolamenti vigenti, alle caratteristiche indicate dalla norma UNI 8065 e devono essere osservate le indicazioni della norma EN14868 (protezione dei materiali metallici contro la corrosione).

L'acqua di riempimento (primo riempimento e rabbocchi successivi) deve essere limpida, con una durezza inferiore a 15°F e trattata con condizionanti chimici riconosciuti idonei a garantire che non si inneschino incrostazioni, fenomeni corrosivi o aggressivi sui metalli e sulle materie plastiche, non si sviluppino gas e negli impianti a bassa temperatura non proliferino masse batteriche o microbiche.

L'acqua contenuta nell'impianto deve essere verificata con periodicità (almeno due volte all'anno durante la stagione di utilizzo degli impianti, come previsto dalla UNI8065) e avere: un aspetto possibilmente limpido, una durezza inferiore a 15°F per impianti nuovi o 20°F per impianti esistenti, un PH superiore a 7 e inferiore ad 8,5, un contenuto di ferro (come Fe) inferiore 0,5 mg/l, un contenuto di rame (come Cu) inferiore a 0,1 mg/l, un contenuto di cloruro inferiore a 50mg/l, una conducibilità elettrica inferiore a 200 µS/cm e deve contenere condizionanti chimici nella concentrazione sufficiente a proteggere l'impianto almeno per un anno. Negli impianti a bassa temperatura non devono essere presenti cariche batteriche o microbiche.

I condizionanti, additivi, inibitori e liquidi antigelo devono essere dichiarati dal produttore idonei all'uso in impianti di riscaldamento e non arrecanti danni allo scambiatore di caldaia o ad altri componenti e/o materiali di caldaia ed impianto.

I condizionanti chimici devono assicurare una completa deossigenazione dell'acqua, devono contenere specifici protettivi per i metalli gialli (rame e sue leghe), anti incrostanti per il calcare, stabilizzatori di PH neutro e, negli impianti a bassa temperatura biocidi specifici per l'uso in impianti di riscaldamento.

**Condizionanti chimici consigliati:**

SENTINEL X100 e SENTINEL X200

FERNOX F1 e FERNOX F3

L'apparecchio è equipaggiato di un sistema antigelo che attiva la caldaia in modo riscaldamento quando la temperatura dell'acqua di mandata impianto scende sotto i 6 °C. Il dispositivo non è attivo se viene tolta alimentazione elettrica e/o gas all'apparecchio. Se necessario, utilizzare per la protezione dell'impianto idoneo liquido antigelo, che risponda agli stessi requisiti sopra esposti e previsti dalla norma UNI 8065.

In presenza di adeguati trattamenti chimico-fisici dell'acqua sia di impianto che di alimento e relativi controlli ad elevata ciclicità in grado di assicurare i parametri richiesti, per applicazioni esclusivamente di processo industriale, è consentita l'installazione del prodotto in impianti a vaso aperto con altezza idrostatica del vaso tale da garantire il rispetto della pressione minima di funzionamento riscontrabile nelle specifiche tecniche di prodotto.

**La presenza di depositi sulle superfici di scambio della caldaia dovuti alla non osservanza delle suddette prescrizioni comporterà il non riconoscimento della garanzia.**

**Kit antigelo per installazione all'esterno (optional - 013022X0)**

In caso di installazione all'esterno in luogo parzialmente protetto per temperature inferiori a -5°C e fino a -15°C, la caldaia deve essere dotata dell'apposito kit antigelo. Per il corretto montaggio, fare riferimento alle istruzioni all'interno del kit.

## 2.4 Collegamento gas



**Prima di effettuare l'allacciamento, verificare che l'apparecchio sia predisposto per il funzionamento con il tipo di combustibile disponibile.**

**L'allacciamento gas deve essere effettuato all'attacco relativo (vedi fig. 39) in conformità alla normativa in vigore, con tubo metallico rigido oppure con tubo flessibile a parete continua in acciaio inox, interponendo un rubinetto gas tra impianto e caldaia. Verificare che tutte le connessioni gas siano a tenuta. In caso contrario può sussistere il pericolo di incendio, esplosione oppure asfissia.**



## 2.5 Collegamenti elettrici

### AVVERTENZE



**PRIMA DI QUALSIASI OPERAZIONE CHE PREVEDA LA RIMOZIONE DEL MANTELLO, SCOLLEGARE LA CALDAIA DALLA RETE ELETTRICA ATTRAVERSO L'INTERRUTTORE GENERALE.**

**NON TOCCARE IN NESSUN CASO I COMPONENTI ELETTRICI O I CONTATTI CON L'INTERRUTTORE GENERALE ACCESO! SUSSISTE IL PERICOLO DI SCOS-SA ELETTRICA CON RISCHIO DI LESIONI O MORTE!**



L'apparecchio deve essere collegato ad un efficace impianto di messa a terra eseguito come previsto dalle vigenti norme di sicurezza. Far verificare da personale professionalmente qualificato l'efficienza e l'adeguatezza dell'impianto di terra, il costruttore non è responsabile per eventuali danni causati dalla mancanza di messa a terra dell'impianto.

La caldaia è precablata e dotata di cavo di allacciamento alla linea elettrica di tipo tripolare sprovvisto di spina. I collegamenti alla rete devono essere eseguiti con allacciamento fisso e dotati di un interruttore bipolare i cui contatti abbiano una apertura di almeno 3 mm, interponendo fusibili da 3A max tra caldaia e linea. È importante rispettare le polarità (LINEA: cavo marrone / NEUTRO: cavo blu / TERRA: cavo giallo-verde) negli allacciamenti alla linea elettrica..



Il cavo di alimentazione dell'apparecchio **NON DEVE ESSERE SOSTITUITO DALL'UTENTE**. In caso di danneggiamento del cavo, spegnere l'apparecchio e, per la sua sostituzione, rivolgersi esclusivamente a personale professionalmente qualificato. In caso di sostituzione, utilizzare esclusivamente cavo "HAR H05 VV-F" 3x0,75 mm<sup>2</sup> con diametro esterno massimo di 8 mm.



## Termostato ambiente



**ATTENZIONE: IL TERMOSTATO AMBIENTE DEVE ESSERE A CONTATTI PULITI. COLLEGANDO 230 V. AI MORSETTI DEL TERMOSTATO AMBIENTE SI DANNEGGIA IRRIMEDIABILMENTE LA SCHEDA ELETTRONICA.**

Nel collegare cronocomandi o timer, evitare di prendere l'alimentazione di questi dispositivi dai loro contatti di interruzione. La loro alimentazione deve essere effettuata tramite collegamento diretto dalla rete o tramite pile, a seconda del tipo di dispositivo.

## Accesso alla morsettiera elettrica

È possibile accedere alla morsettiera seguendo le indicazioni descritte di seguito (fig. 12 e fig. 13). La disposizione dei morsetti per i diversi allacciamenti è riportata nello schema elettrico alla fig. 47.

**I morsetti devono essere a contatti puliti (non 230V).**

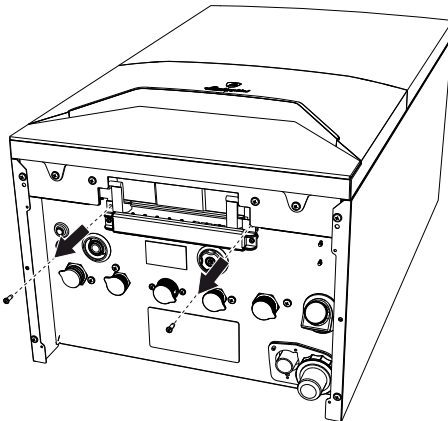


fig. 12

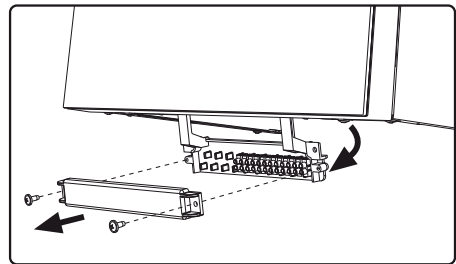


fig. 13

## Configurazione ingresso ausiliario morsettiera

Tabella 1 - Settaggi ingresso ausiliario

Configurazione DHW	Parametro b06
b01 = RRT	<b>b06=0</b> Se il contatto è aperto disabilita il sanitario, se è chiuso lo riabilita.
	<b>b06=1</b> Se il contatto è aperto disabilita il riscaldamento e visualizza <b>F50</b> . Se il contatto è chiuso abilita il riscaldamento.
	<b>b06=2</b> Il contatto funziona come termostato ambiente.
	<b>b06=3</b> Se contatto è aperto visualizza <b>F51</b> e la caldaia continua a funzionare. Viene usato come allarme.
	<b>b06=4</b> Il contatto funziona come termostato limite, se è aperto visualizza <b>F53</b> e spegne la richiesta.



## 2.6 Condotti fumi



**LE CALDAIE DEVONO ESSERE INSTALLATE IN LOCALI CHE RISPONDONO AI REQUISITI DI AEREAZIONE FONDAMENTALI. IN CASO CONTRARIO SUSSISTE PERICOLO DI ASFISSIA O DI INTOSSICAZIONE.**

**LEGGERE LE ISTRUZIONI DI INSTALLAZIONE E DI MANUTENZIONE PRIMA DI INSTALLARE L'APPARECCHIO.**

**RISPETTARE ANCHE LE ISTRUZIONI DI PROGETTAZIONE.**

**NEL CASO DI PRESSIONI, ALL'INTERNO DELLE TUBAZIONI SCARICO FUMI, SUPERIORI A 200 Pa, È OBBLIGATORIO L'UTILIZZO DI CAMINI IN CLASSE "H1".**

### Avvertenze

L'apparecchio è di "tipo C" a camera stagna e tiraggio forzato, l'ingresso aria e l'uscita fumi devono essere collegati ad uno dei sistemi di evacuazione/aspirazione indicati di seguito. Prima di procedere con l'installazione verificare e rispettare scrupolosamente le prescrizioni in oggetto. Rispettare inoltre le disposizioni inerenti il posizionamento dei terminali a parete e/o tetto e le distanze minime da finestre, pareti, aperture di aerazione, ecc.

### Installazione tipo C10

In caso di camini in pressione in canne fumaria collettiva, prima di procedere all'installazione e a successive manutezioni, provvedere alla chiusura del condotto scarico fumi proveniente dalla canna fumaria. **IN CASO CONTRARIO SUSSISTE PERICOLO DI ASFISSIA DOVUTO ALLA FUORIUSCITA, NEL LOCALE CALDAIA, DEI PRODOTTI DELLA COMBUSTIONE.**

**L'installazione della caldaia secondo la tipologia C10 deve essere eseguita da personale specializzato eseguendo i calcoli previsti dalle normative vigenti nel rispetto della massima pressione positiva della canna fumaria e della caldaia.**

## Collegamento con tubi coassiali

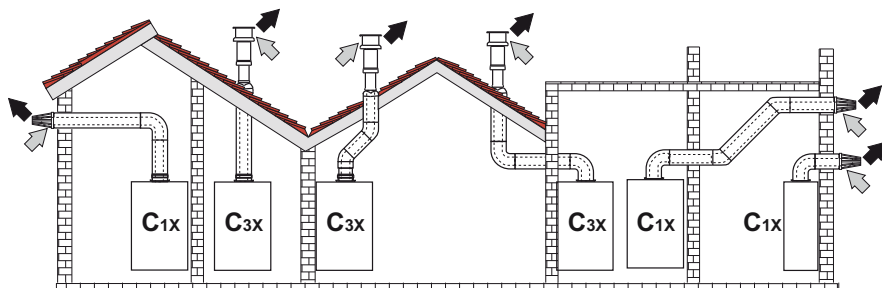


fig. 14 - Esempi di collegamento con tubi coassiali (⇐ = Aria / ⇨ = Fumi)

Per il collegamento coassiale montare sull'apparecchio uno dei seguenti accessori di partenza. Per le quote di foratura a muro riferirsi alle figure fig. 40, fig. 41 e fig. 42. È necessario che eventuali tratti orizzontali dello scarico fumi siano mantenuti in leggera pendenza verso la caldaia per evitare che eventuale condensa rifluisca verso l'esterno causando gocciolamento.

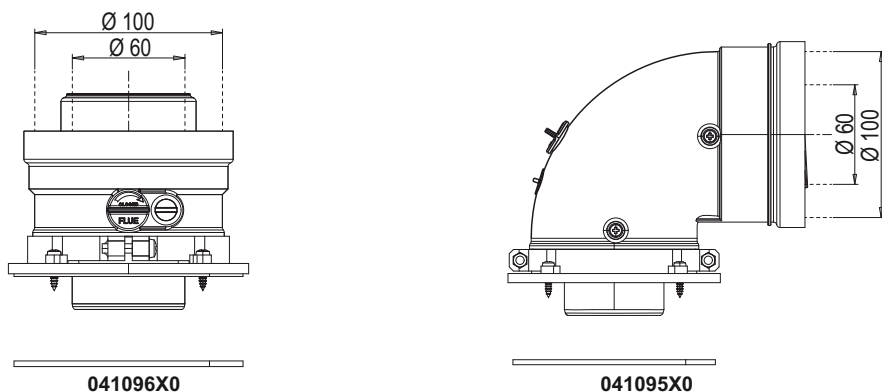


fig. 15 - Accessori di partenza per condotti coassiali

Tabella 2 - Massima lunghezza condotti coassiali

	Coassiale 60/100	Coassiale 80/125
Massima lunghezza consentita (orizzontale)	7 m	20 m
Massima lunghezza consentita (verticale)	8 m	
Fattore di riduzione curva 90°	1 m	0.5 m
Fattore di riduzione curva 45°	0.5 m	0.25 m



**Collegamento con tubi separati**

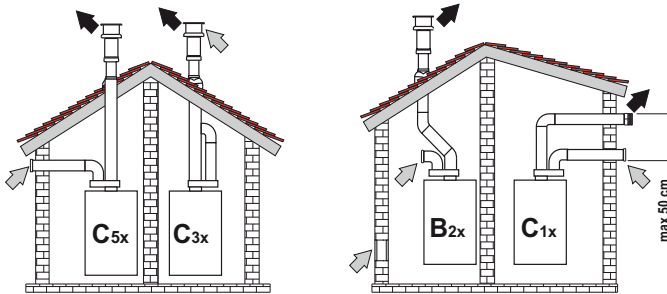


fig. 16 - Esempi di collegamento con tubi separati (⇨ = Aria / ⇨ = Fumi)

**Tabella 3 - Tipologia**

Tipo	Descrizione
C1X	Aspirazione e scarico orizzontale a parete. I terminali di ingresso/uscita devono essere o concentrici o abbastanza vicini da essere sottoposti a condizioni di vento simili (entro 50 cm)
C3X	Aspirazione e scarico verticale a tetto. Terminali di ingresso/uscita come per C12
C5X	Aspirazione e scarico separati a parete o a tetto e comunque in zone a pressioni diverse. Lo scarico e l'aspirazione non devono essere posizionati su pareti opposte
C6X	Aspirazione e scarico con tubi certificati separatamente (EN 1856/1)
B2X	Aspirazione dal locale di installazione e scarico a parete o tetto <b>⚠ IMPORTANTE - IL LOCALE DEVE ESSERE DOTATO DI VENTILAZIONE APPROPRIATA</b>

Per il collegamento dei condotti separati montare sull'apparecchio il seguente accessorio di partenza:

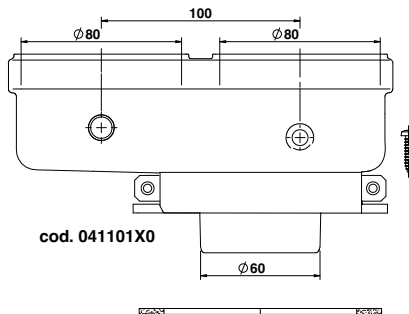


fig. 17 - Accessorio di partenza per condotti separati


Prima di procedere con l'installazione, verificare che non sia superata la massima lunghezza consentita tramite un semplice calcolo:

1. Definire completamente lo schema del sistema di camini sdoppiati, inclusi accessori e terminali di uscita.
2. Consultare la tabella 5 ed individuare le perdite in  $m_{eq}$  (metri equivalenti) di ogni componente, a seconda della posizione di installazione.
3. Verificare che la somma totale delle perdite sia inferiore o uguale alla massima lunghezza consentita in tabella 4.

**Tabella 4 - Massima lunghezza condotti separati**

Massima lunghezza consentita	RAGGIO 28 C70 $m_{eq}$ RAGGIO 34 C70 $m_{eq}$
------------------------------	--------------------------------------------------

**Tabella 5 - Accessori**

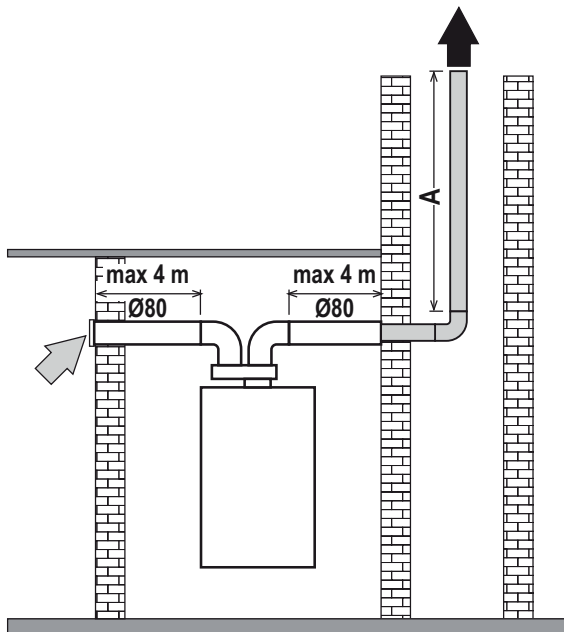
				Perdite in m <sub>eq</sub>		
				Aspirazione aria	Scarico fumi	
					Verti- cale	Orizzon- tale
Ø 80	<b>TUBO</b>	1 m M/F	041104X0	1,0	1,6	2,0
	<b>CURVA</b>	45° M/F	041103X0	1,2	1,8	
		90° M/F	041102X0	1,5	2,0	
	<b>TRON- CHETTO</b>	con presa test	1KWMA70 W	0,3	0,3	
	<b>TERMINALE</b>	aria a parete	1KWMA85A	2,0	-	
		fumi a parete con anti- vento	1KWMA86A	-	5,0	
	<b>CAMINO</b>	Aria/fumi sdoppiato 80/80	010027X0	-	12,0	
Solo uscita fumi Ø80		010026X0 + 1KWMA86U	-	4,0		
Ø 60	<b>TUBO</b>	1 m M/F	1KWMA89 W	6,0		
	<b>CURVA</b>	90° M/F	1KWMA88 W	4,5		
	<b>RIDUZIONE</b>	80/60	041050X0	5,0		
	<b>TERMINALE</b>	fumi a parete con anti- vento	1KWMA90A	7,0		
Ø 50	<b>TUBO</b>	1 m M/F	041086X0	12		
	<b>CURVA</b>	90° M/F	041085X0	9		
	<b>RIDUZIONE</b>	80/50	041087X0	10		
		<b>ATTENZIONE: CONSIDERATE LE ALTE PERDITE DI CARICO DEGLI ACCESSORI Ø50 e Ø60, UTILIZZARLI SOLO SE NECESSARIO ED IN CORRISPONDENZA DELL'ULTIMO TRATTO SCARICO FUMI.</b>				



### Utilizzo del tubo flessibile Ø50 e Ø60 (solo per intubamento)

Nel grafico sono compresi gli accessori di partenza cod. 041087X0 per il Ø50 e cod. 041050X0 per il Ø60.

Si possono utilizzare al massimo, 4 metri di camino Ø80 mm tra la caldaia e il passaggio al diametro ridotto (Ø50 o Ø60), e al massimo 4 metri di camino Ø80 mm sull'aspirazione (con la massima lunghezza dei camini da Ø50 e Ø60).



A = **RAGGIO 28 C**  
Ø50 - 22 m MAX  
Ø60 - 60 m MAX

**RAGGIO 34 C**  
Ø50 - 17 m MAX  
Ø60 - 45 m MAX

fig. 18

Per l'utilizzo di questo diametro seguire le indicazioni riportate di seguito.

Entrare nel menù **SC** (seguire le indicazioni riportate nel paragrafo "Menù Controllo Combustione" on page 36) e portare il parametro **SC04** al valore corrispondente alla lunghezza del camino utilizzato.

--- Per mod. **RAGGIO 28 C** / — Per mod. **RAGGIO 34 C**

### SC04

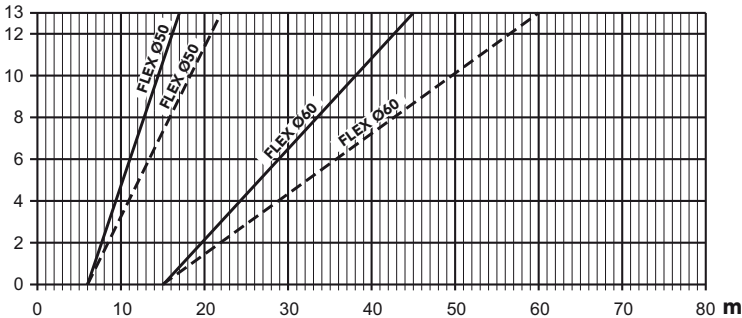
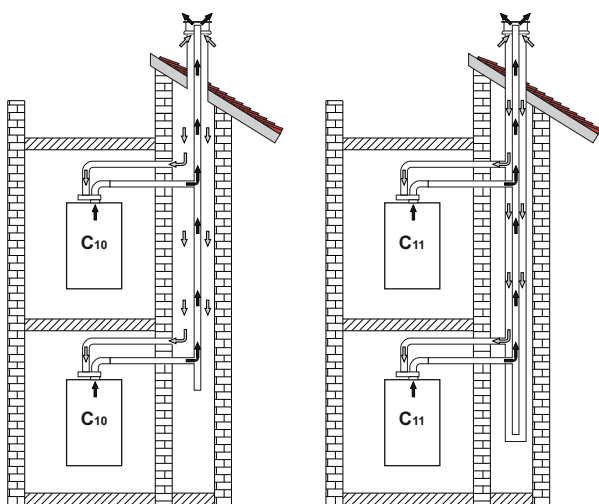
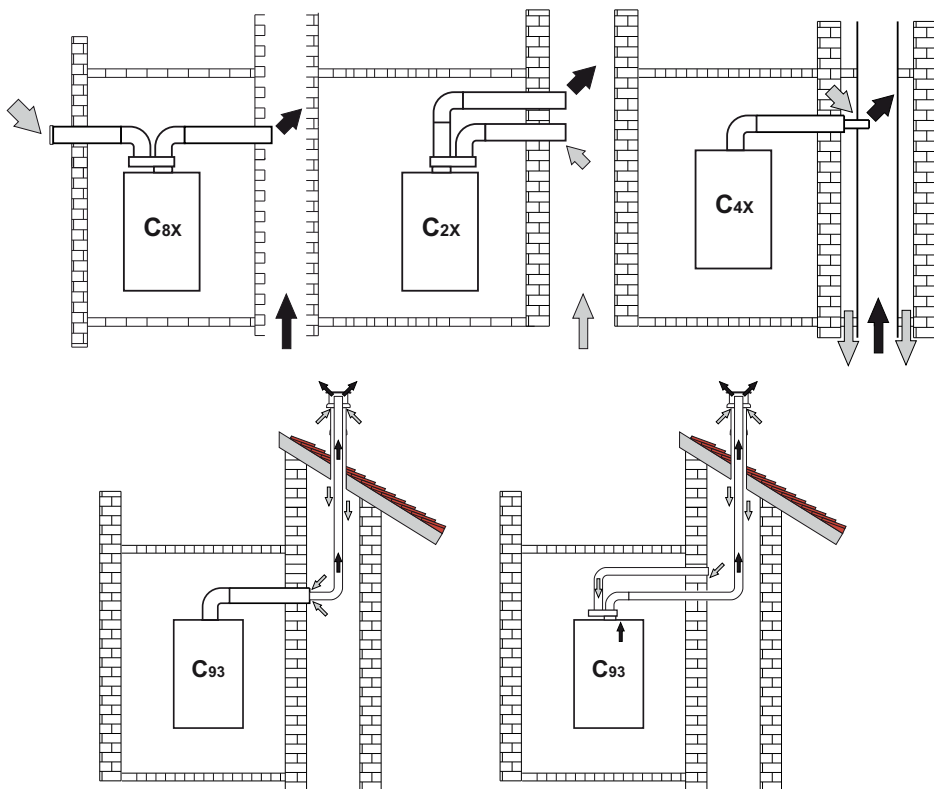


fig. 19 - Grafico per scelta parametro camino

## Collegamento a canne fumarie collettive





**Tabella 6 - Tipologia**

Tipo	Descrizione
<b>C10</b>	Apparecchio collegato attraverso i propri condotti ad un sistema di canali comuni in pressione ricavati nella struttura
<b>C11</b>	Apparecchio collegato attraverso i propri condotti ad un sistema di canali comuni in pressione
<b>C2X</b>	Aspirazione e scarico in canna fumaria comune (aspirazione e scarico nella medesima canna)
<b>C4X</b>	Aspirazione e scarico e in canne fumarie comuni separate, ma sottoposte a simili condizioni di vento
<b>C8X</b>	Scarico in canna fumaria singola o comune e aspirazione a parete
<b>B3X</b>	Aspirazione dal locale di installazione tramite condotto concentrico (che racchiude lo scarico) e scarico in canna fumaria comune a tiraggio naturale ⚠ <b>IMPORTANTE - IL LOCALE DEVE ESSERE DOTATO DI VENTILAZIONE APPROPRIATA</b>
<b>C93</b>	Scarico ad un terminale verticale e aspirazione da canna fumaria esistente.

Se si intende collegare la caldaia **RAGGIO C** ad una canna fumaria collettiva o ad un camino singolo a tiraggio naturale, canna fumaria o camino devono essere espressamente progettati da personale tecnico professionalmente qualificato in conformità alle norme vigenti ed essere idonee per apparecchi a camera stagna dotati di ventilatore.

**SOLO PER IL MERCATO ITALIANO**

**In accordo al D.M. 37/08 Art. 5 Comma 2 lett. f) e lett. g) si ricorda che gli impianti gas, i camini, canne fumarie e i sistemi fumari di portata superiore 50 kW e in ogni caso tutte le canne fumarie collettive ramificate installate in Italia devono essere progettate da un Professionista iscritto negli albi professionali di competenza.**

**Valvola antiriflusso a clapet**

La caldaia **RAGGIO C** è equipaggiata di serie con una Valvola antiriflusso a clapet (sistema antiriflusso) perciò può essere collegata, **solamente se funzionante a gas G20**, a canne fumarie collettive in pressione positiva.

**In caso di installazione caldaia tipo C10, applicare sul PANNELLO FRONTALE, IN MODO CHE SIA BEN VISIBILE, la relativa targhetta adesiva bianca che si può trovare all'interno della busta documenti a corredo dell'apparecchio.**

Ad installazione terminata, verificare le tenute del circuito gas e fumi.

**IN CASO CONTRARIO SUSSISTE PERICOLO DI ASFISSIA DOVUTO ALLA FUORIUSCITA DEI FUMI DELLA COMBUSTIONE.**



## 2.7 Collegamento scarico condensa

### **AVVERTENZE**

La caldaia è dotata di sifone interno per lo scarico condensa. Installare il tubo flessibile "B" innestandolo a pressione. Prima della messa in servizio, riempire il sifone con circa 0,5 lt. di acqua e collegare il tubo flessibile all'impianto di smaltimento.

Gli scarichi di collegamento alla rete fognaria devono essere resistenti alle condense acide.

Se lo scarico condensa non viene connesso al sistema di scarico delle acque reflue, è necessario l'installazione di un neutralizzatore.



**ATTENZIONE: L'APPARECCHIO NON DEVE ESSERE MAI MESSO IN FUNZIONE CON SIFONE VUOTO!**

**IN CASO CONTRARIO SUSSISTE PERICOLO DI ASFISSIA DOVUTO ALLA FUORIUSCITA DEI FUMI DELLA COMBUSTIONE.**

**È NECESSARIO EFFETTUARE IL COLLEGAMENTO DELLO SCARICO DI CONDENZA ALL'IMPIANTO DELLA RETE FOGNARIA IN MODO TALE CHE IL LIQUIDO CONTENUTO NON POSSA CONGELARE.**

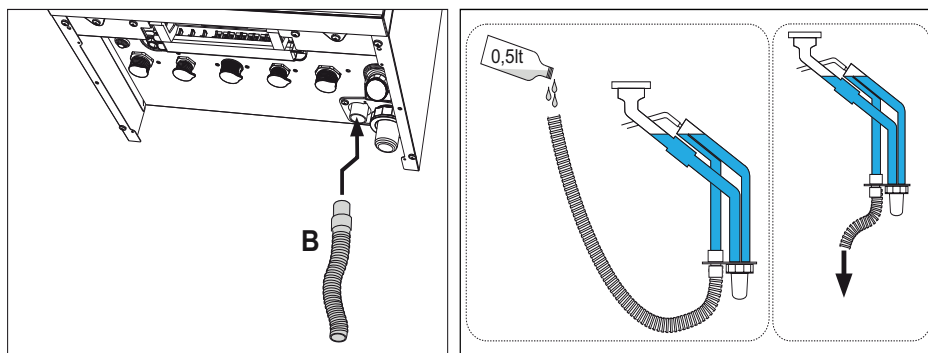


fig. 22 - Collegamento scarico condensa



### 3. Servizio e manutenzione



**TUTTE LE REGOLAZIONI DESCRITTE IN QUESTO CAPITOLO POSSONO ESSERE EFFETTUATE SOLAMENTE DA PERSONALE QUALIFICATO.**

#### 3.1 Regolazioni

##### Accesso al [Service Menü]

L'ACCESSO AL SERVICE MENÙ E LA MODIFICA DEI PARAMETRI PUÒ ESSERE EFFETTUATA SOLO DA PERSONALE QUALIFICATO.

L'accesso al Service Menü avviene attraverso il menù utente principale (part.1 - fig. 1).

- Entrare nel [☰ Menù utente]
- Entrare nel [⚙️ Service Menü]
- Confermare la volontà di procedere toccando [Conferma]
- Utilizzare il tastierino che compare per inserire la password "1234" e confermare [✓]

##### Descrizione schermata [Service Menü]

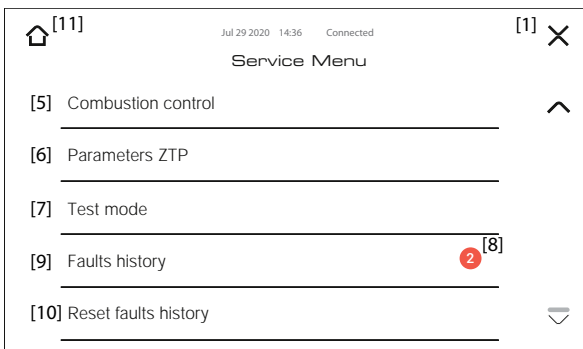
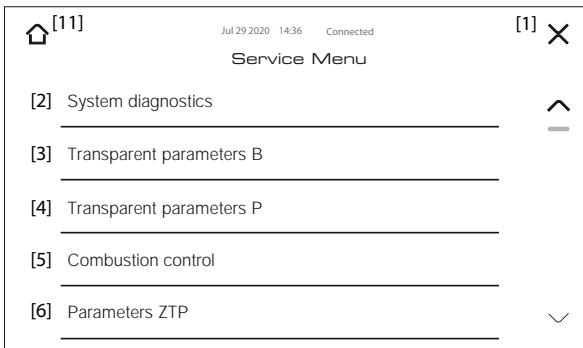


fig. 23 - Service Menü

- |   |                                           |    |                                                               |
|---|-------------------------------------------|----|---------------------------------------------------------------|
| 1 | Torna al menu principale utente           | 7  | Entra in modalità test                                        |
| 2 | Informazioni di sonde e sensori           | 8  | Numero di anomalie non lette dall'ultimo accesso allo storico |
| 3 | Elenco parametri trasparenti B            | 9  | Storico anomalie                                              |
| 4 | Elenco parametri trasparenti P            | 10 | Cancella storico anomalie                                     |
| 5 | Elenco parametri di controllo combustione | 11 | Torna alla schermata principale                               |
| 6 | Elenco parametri ZTP                      |    |                                                               |

## Trasformazione gas di alimentazione

L'apparecchio può funzionare con alimentazione a gas della II<sup>a</sup> famiglia oppure dell III<sup>a</sup> ed è chiaramente indicato sull'imballo e sulla targhetta dati tecnici dell'apparecchio stesso. Qualora si renda necessario utilizzare l'apparecchio con gas diverso da quello preimpostato, è necessario operare come indicato di seguito:

1. Togliere l'alimentazione elettrica e chiudere il gas.
2. Rimuovere il pannello frontale (vedi \*\*\* "Apertura del pannello frontale" a pagina 39 \*\*\*).
3. Ruotare il Throttle (fig. 24) secondo la posizione indicata nella tabella 7.

**Tabella 7 - Posizione THROTTLE e impostazione parametro**

Famiglia gas	Tipo di Gas	Posizione Throttle	Parametro
II <sup>a</sup>	G20 - G25 - G27 - G25.1 - G25.3	1	NG
II <sup>a</sup>	G230	1	LPG
III <sup>a</sup>	G30 - G31	2	LPG

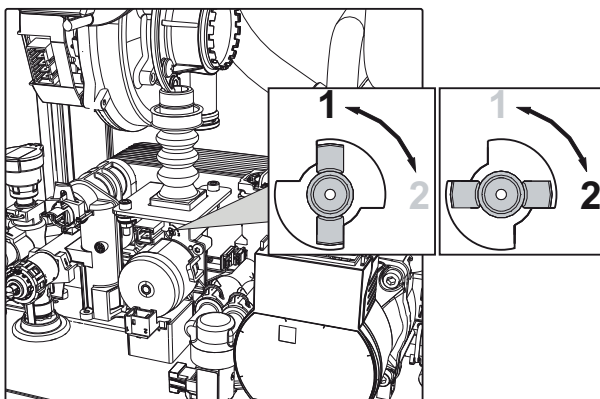
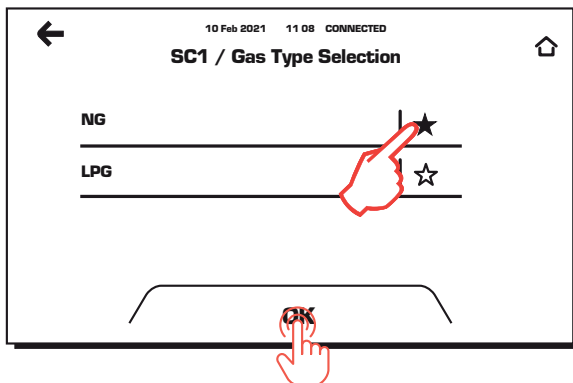



fig. 24

4. Applicare la targhetta, relativa al gas GPL contenuta nella busta documenti, vicino alla targhetta dati tecnici.
5. Rimontare il pannello frontale e alimentare la caldaia elettricamente.
6. **Modificare il parametro relativo al tipo di gas:**
  - Entrare nel [☰ Menù utente]
  - Entrare nel [⚙️ Service Menü] e premere [conferma]
  - Digitare la password "1234" e confermare [✓]
  - Selezionare [Controllo Combustione]
  - Selezionare il parametro [1/Selezione tipo di gas]



- Scegliere il tipo di gas corretto in base alla tabella 7 e di conseguenza selezionare il parametro corrispondente [NG/LPG].  
Premere [OK]



- Conferma la modifica del parametro toccando [Conferma]
  - Esci dal menu service toccando l'icona Home 
  - Il ventilatore si attiverà per circa 20 secondi
  - Aprire il gas
- 7. ACCERTARSI CHE IL MANTELLO FRONTALE SIA CHIUSO ED I CONDOTTI DI ASPIRAZIONE/SCARICO FUMI COMPLETAMENTE ASSEMBLATI**  
Portare la caldaia in modalità riscaldamento o sanitario per almeno 2 minuti. In questo periodo la caldaia effettua una calibrazione ed il simbolo fiamma lampeggia sul display. La fine della calibrazione viene indicata dal simbolo, fisso, della fiamma sul display.  
Procedere con la verifica dei valori di combustione (vedi paragrafo seguente).

#### Verifica dei valori di combustione

ACCERTARSI CHE IL MANTELLO FRONTALE SIA CHIUSO ED I CONDOTTI DI ASPIRAZIONE/ SCARICO FUMI COMPLETAMENTE ASSEMBLATI.

1. Portare la caldaia in modalità riscaldamento o sanitario per almeno 2 minuti. In questo periodo se il simbolo fiamma lampeggia sul display, significa che la caldaia sta effettuando una calibrazione. Attendere fino a quando il simbolo della fiamma diventa fisso (termine della calibrazione).
2. Attivare la modalità TEST (vedi \*\*\* "Attivazione modalità TEST" a pagina 30 \*\*\*).
3. Tramite un analizzatore di combustione, collegato alle predisposizioni che si trovano sugli accessori di partenza sopra alla caldaia, verificare che il tenore di CO<sub>2</sub> nei fumi, con caldaia in funzionamento a potenza massima e minima, corrisponda a quanto indicato nella seguente tabella.

Casistica	G20	G30/G31	G230
<b>A</b> Caldaia nuova (prima accensione/trasformazione o sostituzione elettrodo)	7,5%-9,9%	9%-11,5%	9%-11,5%
<b>B</b> Caldaia con almeno 500 ore di funzionamento	9%+/-0,8	10%+/-0,8	10%+/-0,8

4. Se i valori di combustione non corrispondono, eseguire la **Calibrazione 100%** come descritto nel paragrafo seguente.
5. Se i valori non corrispondono ancora, non attivare altre calibrazioni in quanto il sistema ha bisogno di lavorare più tempo per riuscire ad **auto-adattarsi**.

### Calibrazione 100%

**IMPORTANTE: DURANTE LA PROCEDURA DI TARATURA AUTOMATICA E LA VERIFICA DEL VALORE DEL CO<sub>2</sub> È NECESSARIO CHE LA CALDAIA ABBA IL MANTELLO FRONTALE CHIUSO ED I CONDOTTI DI ASPIRAZIONE/SCARICO FUMI COMPLETAMENTE ASSEMBLATI.**

#### **Calibrazione 100% automatica**

L'auto calibrazione può avvenire in determinate circostanze in assenza di richiesta sanitario o riscaldamento oppure dopo un reset dovuto ad una anomalia ed è indicata sul display dal simbolo della fiamma lampeggiante.

#### **Calibrazione 100% manuale**

Con questa procedura si può fare una calibrazione automatica su comando cioè in modo indipendente dalle logiche di calibrazione della scheda di controllo e quindi anche quando la scheda di controllo non lo ritiene strettamente necessario

#### **Procedura.**

- Portare la caldaia, preferibilmente, in modalità riscaldamento oppure in alternativa in modalità sanitario.
- Entrare nel [☰ **Menù utente**]
- Entrare nel [⚙️ **Service Menù**] e premere [**conferma**]
- Digitare la password "**1234**" e confermare [✓]
- Selezionare [**Controllo Combustione**]
- Selezionare il parametro [**15/Calibrazione 100%**]
- Digitare "**1**"
- Premere [**OK**] per confermare
- Apparirà la schermata principale con l'icona della fiamma lampeggiante e una scritta "**Calibrazione in corso**".

Al termine della calibrazione, la scritta "**Calibrazione in corso**" sparisce.

La fiamma smette di lampeggiare, spegnendosi o restando fissa a seconda dello stato della caldaia.

#### **Calibrazione 100% OFFSET**

Con questa procedura si può eseguire, se necessario, una taratura fine sulla calibrazione automatica che la caldaia esegue. Con questa taratura si può alzare o abbassare tutta la curva di combustione.

#### **Procedura**

- Portare la caldaia, preferibilmente, in modalità riscaldamento oppure in alternativa in modalità sanitario.
- Entrare nel [☰ **Menù utente**]
- Entrare nel [⚙️ **Service Menù**] e premere [**conferma**]
- Digitare la password "**1234**" e confermare [✓]
- Selezionare [**Controllo Combustione**]
- Selezionare il parametro [**15/Calibrazione 100%**]
- Digitare "**2**"
- Premere [**OK**] per confermare
- Apparirà la schermata principale con l'icona della fiamma lampeggiante e la scritta [**Calibrazione in corso**].
- Terminata la procedura di calibrazione, apparirà la schermata relativa al parametro **Sc12\***  
Modificare il parametro con i tasti + e -.  
Una volta trovato il corretto punto di lavoro premere su [**OK**].
- Apparirà la schermata principale.  
La scritta [Calibrazione in corso] sparisce.  
La fiamma smette di lampeggiare, spegnendosi o restando fissa a seconda dello stato della caldaia

\* **SC12** regola la CO<sub>2</sub> contemporaneamente a potenza massima e minima. Aumentando il valore del parametro la CO<sub>2</sub> diminuisce, diminuendo il valore del parametro la CO<sub>2</sub> aumenta.



## Calibrazione 100% OFFSET e INCLINAZIONE

Con questa procedura si può eseguire, se necessario, una taratura fine sulla calibrazione automatica che la caldaia esegue. Con questa taratura si può alzare o abbassare tutta la curva di combustione e modificarne l'inclinazione.

### Procedura

- Portare la caldaia, preferibilmente, in modalità riscaldamento oppure in alternativa in modalità sanitario.
- Entrare nel [≡ Menù utente]
- Entrare nel [⚙️ Service Menù] e premere [conferma]
- Digitare la password "1234" e confermare [✓]
- Selezionare [Controllo Combustione]
- Selezionare il parametro [15/Calibrazione 100%]
- Digitare "3"
- Premere [OK] per confermare
- Apparirà la schermata principale con l'icona della fiamma lampeggiante e la scritta [Calibrazione in corso].
- Terminata la procedura di calibrazione, apparirà la schermata relativa al parametro **Sc12\***  
Modificare il parametro con i tasti + e -.  
Una volta trovato il corretto punto di lavoro premere su [OK].
- Apparirà nuovamente la schermata principale con l'icona della fiamma lampeggiante e la scritta [Calibrazione in corso].
- Terminata la seconda procedura di calibrazione, apparirà la schermata relativa al parametro **Sc13\*\***.  
Modificare il parametro con i tasti + e -.  
Una volta trovato il corretto punto di lavoro premere su [OK].
- Apparirà la schermata principale.  
La scritta [Calibrazione in corso] sparisce  
La fiamma smette di lampeggiare, spegnendosi o restando fissa a seconda dello stato della caldaia.

\* **SC12** regola la CO<sub>2</sub> contemporaneamente a potenza massima e minima. Aumentando il valore del parametro la CO<sub>2</sub> diminuisce, diminuendo il valore del parametro la CO<sub>2</sub> aumenta.

\*\* **SC13** regola la CO<sub>2</sub> alla potenza minima. Aumentando il valore del parametro la CO<sub>2</sub> diminuisce, diminuendo il valore del parametro la CO<sub>2</sub> aumenta.

### Caricamento parametri con "BCC KEY"

Il dispositivo "BCC KEY" permette l'aggiornamento dei parametri di combustione per tipologia di caldaia.

Viene utilizzato in caso di sostituzione della scheda elettronica di alcuni modelli di caldaia.

Per l'utilizzo della "BCC KEY", fare riferimento alle istruzioni contenute nel kit.

### Attivazione modalità TEST

- Entrare nel [≡ Menù utente]
- Entrare nel [⚙️ Service Menù] e premere [conferma]
- Digitare la password "1234" e confermare [✓]
- Premere [Modalità Test]. Il display visualizza le informazioni di funzionamento.
- Toccando [+] e [-] è possibile incrementare o decrementare la potenza del bruciatore.
- Attendere circa 1 minuto per la stabilizzazione dei valori

La [Modalità Test] rimane attiva finché l'utente rimane sulla schermata corrispondente. Si disattiva automaticamente all'uscita dalla schermata oppure dopo 20 minuti di inattività dell'utente.

Premere [←] per tornare al [⚙️ Service Menù] oppure [⏪] per tornare alla schermata principale.

### Regolazione della potenza massima riscaldamento

Per regolare la potenza massima in riscaldamento:


- Entrare nel [≡ **Menù utente**]
- Entrare nel [⚙️ **Service Menù**] e premere [**conferma**]
- Digitare la password "1234" e confermare [✓]
- Premere [**Modalità Test**].
- Toccare i tasti [**+**] o [**-**] per aumentare o diminuire la potenza (da 00 = minima a 100 = massima)

La potenza impostata viene memorizzata istantaneamente.

Premere [←] per tornare al [⚙️ **Service Menù**] oppure [🏠] per tornare alla schermata principale.

### Regolazione della Portata Termica (RANGE RATED)

**QUESTA OPERAZIONE DEVE ESSERE EFFETTUATA SOLO DA PERSONALE QUALIFICATO.**

 Questa caldaia è di tipo "RANGE RATED" (secondo EN 15502-1:2022) e può essere adeguata al fabbisogno termico dell'impianto impostando la portata termica massima per il funzionamento in riscaldamento.

Per impostare la portata termica massima raggiungibile è necessario modificare il parametro **P41**. Per la modifica di tale parametro vedi .

Impostare il valore del parametro **P41** secondo le indicazioni della tabella 8.

**Tabella 8 - Valori del parametro P41**

RAGGIO 28 C		RAGGIO 34 C	
kW	P41	kW	P41
28,5	100	34,7	100
25	88	30	87
20	67	25	71
15	47	20	54
10	27	15	38
5	7	10	22
		5	5

Una volta impostata la portata termica desiderata riportare il valore sull'etichetta autoadesiva a corredo (fig. 25) e applicarla sulla caldaia sotto la targa dati.

**Per successivi controlli e regolazioni, riferirsi quindi al valore impostato.**

**RANGE RATED (Rif. EN 15502-1)**  
 Valori di taratura portata termica in riscaldamento:  
 Heat input setting values:

PORTATA TERMICA \_\_\_\_\_ kW  
 HEAT INPUT

IMP. PARAMETRO SCHEDA ELETT. \_\_\_\_\_  
 PCB PARAMETER SETTING

DATA / DATE \_\_\_\_ / \_\_\_\_ / \_\_\_\_

Timbro e firma  
 Stamp and signature

Fare riferimento a questi valori per successive operazioni di controllo e regolazioni e riportare eventuali variazioni.  
 Refer to these values for subsequent control and adjustment operations and indicate any changes.

**QUESTA ETICHETTA È PARTE INTEGRANTE DEL PRODOTTO**  
**THIS LABEL IS AN INTEGRAL PART OF THE PRODUCT**

fig. 25

 **L'ADEGUAMENTO DELLA PORTATA TERMICA COSÌ EFFETTUATO GARANTISCE IL MANTENIMENTO DEI VALORI DI RENDIMENTO DICHIARATI AL**



### Diagnostica impianto

Sono disponibili i valori dei sensori e attuatori presenti in caldaia.

**Nota:** Per tornare al **Menu Service**, toccare la freccia in alto a sinistra dello schermo

Descrizione	Range
<b>Combustione</b>	
Potenza bruciatore	00% = Minimo 100% = Massimo
Stato fiamma	00 ÷ 255
Giri ventilatore	00 ÷ 12000
Ore funzionamento	00 ÷ 99999
Temperatura Fumi	0 ÷ 125 °C
<b>Idraulica</b>	
Mandata Riscaldamento	0 ÷ 125 °C
Ritorno Riscaldamento	0 ÷ 125 °C
Sensore NTC Sanitario (°C)	0 ÷ 125 °C
Prelievo sanitario	0.0 ÷ 99.9 Lt/min
Velocità pompa modulante	00 ÷ 100%
Pressione acqua impianto	00 ÷ 9.9 bar con Trasduttore di pressione
<b>Ambientale</b>	
Sonda esterna	-30 ÷ +70 °C

### Menù [Parametri trasparenti B]



Selezionando a schermo un parametro verranno mostrati i possibili valori. Se i valori mostrati non coincidono con quelli indicati nella colonna "Range" corrispondente, verificare che il parametro **B01** sia correttamente impostato su **RRT**.

Codice	Descrizione	Range	Default
<b>B01</b>	Selezione tipo caldaia	<b>RRP</b> (BITERMICA Istantanea) <b>RRH</b> (MONOTERMICA solo RISCALDAMENTO anche con BOLLITORE OPZIONALE) <b>RRT</b> (MONOTERMICA COMBINATA) <b>RRK</b> (MONOTERMICA con BOLLITORE)	RRT
<b>B02</b>	Tipo scambiatore	1 ÷ 4	<b>RAGGIO 28 C = 2</b> <b>RAGGIO 34 C = 3</b>
<b>B03</b>	Potenza Massima Assoluta Riscaldamento	0 ÷ 100% ( <b>Non modificare il valore</b> )	<b>RAGGIO 28 C = 85%</b> <b>RAGGIO 34 C = 85%</b>
<b>B04</b>	Selezione protezione pressione impianto acqua	Pressostato Trasduttore di Pressione	Trasduttore di pressione
<b>B05</b>	NON IMPLEMENTATO		--
<b>B06</b>	Selezione funzionamento contatto d'ingresso variabile	Esclusione flussometro Termostato impianto Secondo Term. Ambiente Warning/Notifica Termostato Sicurezza	Secondo Termostato Ambiente



Codice	Descrizione	Range	Default
B07	Selezione funzionamento scheda relè LC32	Valvola gas esterna Allarme Elettrovalvola caricamento impianto Valvola 3 vie solare Seconda pompa riscaldamento Allarme2, Bruciatore Acceso Antigelo attivo	Elettrovalvola caricamento impianto
B08	Ore senza prelievo d'acqua calda sanitaria	0 ÷ 24 ore (tempo per disattivazione temporanea del comfort senza prelievo)	24
B09	Selezione stato Anomalia 20	Disattivata Abilitata	Abilitata
B10	Non implementato	--	--
B11	Temporizzazione flussometro	Disattivato 1s ÷ 10s (secondi)	Disattivato
B12	Delta Modulazione	0 ÷ 30°C/10	0°C/10
B13	Non implementato	--	--
B14	Tempo funzionamento antiblocco pompa	0 ÷ 20 secondi	5
B15	Selezione tipo flussometro (b01=3)	Fluss. (450 imp/l) Fluss. (700 imp/l) Fluss (190 imp/l)	Fluss (190 imp/l)
B16	Frequenza ventilatore in stand-by	0 ÷ 100%	0%
B17	NON IMPLEMENTATO		--
B18	Portata attivazione modalità Sanitario	0 ÷ 100Lt/min/10	25
B19	Portata disattivazione modalità Sanitario	0 ÷ 100Lt/min/10	20
B20	Selezione materiale camino	0 = Standard 1 = PVC 2 = CPVC	0
B21	Temperatura massima camino PVC	60 ÷ 110°C	88°C
B22	Temperatura massima camino CPVC	60 ÷ 110°C	93°C
B23	Temperatura massima spegnimento camino Standard	60 ÷ 110°C	100°C
B24	Temperatura massima spegnimento camino PVC	60 ÷ 110°C	93°C
B25	Temperatura massima spegnimento camino CPVC	60 ÷ 110°C	98°C
B26	Limite temperatura di mandata in auto calibrazione	25°C ÷ 55°C	30°C



Codice	Descrizione	Range	Default
<b>B27</b>	Massima temperatura durante la calibrazione in modalità sanitaria	75°C + 95°C	80°C
<b>B28</b>	Fattore sensibilità flussometro	0 ÷ 60 (0 = disabilitato)	20
<b>B29</b>	Ripristino Valori Fabbrica	Impostare il valore a 10	-

**Note:**

1. I parametri che presentano più di una descrizione variano il proprio funzionamento e/o range in relazione all'impostazione del parametro riportato tra parentesi.
  2. I parametri che presentano più di una descrizione vengono ripristinati al valore di default qualora venga modificato il parametro riportato tra parentesi.
  3. Il parametro Potenza Massima Riscaldamento può essere modificato anche in Modalità Test.
- Per tornare al menu service toccare la freccia in alto a sinistra dello schermo.

**Menù [Parametri trasparenti P]**



Selezionando a schermo un parametro verranno mostrati i possibili valori. Se i valori mostrati non coincidono con quelli indicati nella colonna "Range" corrispondente, verificare che il parametro **B01** sia correttamente impostato su **RRT**.

Codice	Descrizione	Range	Default
<b>P30</b>	Rampa riscaldamento	1 ÷ 20°C/minuto	4°C/minuto
<b>P31</b>	Temperatura minima setpoint virtuale	0 = Disattivato 1 ÷ 80°C	0
<b>P32</b>	Tempo attesa riscaldamento	0 ÷ 10 minuti	4
<b>P33</b>	Post Circolazione riscaldamento	0 ÷ 255 minuti	15
<b>P34</b>	Funzionamento pompa	Portata fissa a chiamata Portata fissa continua Portata adattiva a chiamata Portata adattiva continua	Portata adattiva a chiamata
<b>P35</b>	Velocità minima pompa modulante	30 ÷ 100%	30%
<b>P36</b>	Velocità partenza pompa modulante	90 ÷ 100%	90%
<b>P37</b>	Velocità massima pompa modulante	90 ÷ 100%	100%
<b>P38</b>	Temperatura spegnimento pompa durante Post Circolazione	0 ÷ 100°C	55°C
<b>P39</b>	Temperatura isteresi accensione pompa durante Post Circolazione	0 ÷ 100°C	25°C
<b>P40</b>	Massimo setpoint utente riscaldamento	20 ÷ 90°C	80°C
<b>P41</b>	Potenza massima riscaldamento	0 ÷ 100%	80%
<b>P42</b>	Spegnimento bruciatore in sanitario	Fisso Legato al setpoint Solare	Fisso

Codice	Descrizione	Range	Default
P43	Temperatura attivazione Comfort	0 + 80°C	40°C
P44	Isteresi disattivazione Comfort	0 + 20°C	20°C
P45	Tempo attesa sanitario	30 + 255 secondi	120
P46	Massimo setpoint utente sanitario	40 + 70°C	55°C
P47	Post Circolazione pompa sanitario	0 + 255 secondi	30
P48	Potenza massima sanitario	0 + 100%	<b>RAGGIO 28 C = 100%</b> <b>RAGGIO 34 C = 100%</b>
P49	Non implementato	--	--
P50	Non implementato	--	--
P51	Temperatura spegnimento Solare	0 + 100°C	10°C
P52	Temperatura accensione Solare	0 + 100°C	10°C
P53	Tempo attesa Solare	0 + 255 secondi	10
P54	Temperatura regolazione deltaT riscaldamento	0 + 60°C	18°C
P55	Temperatura protezione scambiatore Primario	0 + 150°C	43°C
P56	Valore minimo pressione impianto	0 + 8bar/10	4 bar/10
P57	Valore nominale pressione impianto	5 + 20bar/10	7 bar/10
P58	Intervento protezione scambiatore (b01=3)	<b>0</b> = No F43 <b>1 ÷ 15</b> = 1 + 15°C/secondo	10°C/secondo
P59	Isteresi riscaldamento dopo accensione	6 + 30°C	10°C
P60	Timer isteresi riscaldamento dopo accensione	60 + 180 secondi	60
P61	Disattivazione pompa con OpenTherm	0 + 1	0
P62	Modo caricamento impianto	Manuale Automatico	Manuale

**Note:**

1. I parametri che presentano più di una descrizione variano il proprio funzionamento e/o range in relazione all'impostazione del parametro riportato tra parentesi.
  2. I parametri che presentano più di una descrizione vengono ripristinati al valore di default qualora venga modificato il parametro riportato tra parentesi.
  3. Il parametro Potenza Massima Riscaldamento può essere modificato anche in Modalità Test.
- Per tornare al menu service è sufficiente toccare l'icona "freccia ←" nell'angolo in alto a sinistra dello schermo.



**Menù Controllo Combustione**

**L'ACCESSO AL MENÙ E LA MODIFICA DEI RELATIVI PARAMETRI PUÒ ESSERE EFFETTUATA SOLO DA PERSONALE QUALIFICATO.**

Codice	Descrizione	Descrizione funzionale	Range	Default
Sc01	Selezione tipo gas	Permette il cambio del tipo di gas. Vedi "Trasformazione gas di alimentazione" on page 27	NG/LPG	NG
Sc02	Taratura gas accensione	Permette di aumentare o diminuire la quantità del gas in fase accensione in caso di avvio difficoltoso.	-9 + 20	0
Sc03	Potenza di accensione	Permette di aumentare o diminuire la velocità del ventilatore nella fase di accensione caso di avvio difficoltoso.	-16 + 14	0
Sc04	Lunghezza camini	Permette di predisporre la caldaia in funzione del diametro e della lunghezza del camino utilizzato. Da utilizzare solamente con camini Ø50 o Ø60. Vedi fig. 19.	-2 + 13	0
Sc05	Taratura potenza minima	Permette di aumentare, se necessario, la potenza minima.	0 + 25	0
Sc06	Taratura valvola gas minima	Parametro autoadattante. <b>NON MODIFICARE.</b>		
Sc07	Segnale ionizzazione fiamma	Visualizza il segnale attuale della corrente di ionizzazione.	Solo lettura	
Sc08	Potenza attuale rif. DHW	Visualizza la potenza attuale riferita alla potenza massima in DHW.	Solo lettura	
Sc09	Valore ionizzazione MAX	Visualizza il valore massimo di ionizzazione raggiunto.	Solo lettura	
Sc10	Valore minimo di ionizzazione in accensione	Visualizza il valore minimo di ionizzazione raggiunto durante la fase di accensione.	Solo lettura	
Sc11	Tempo di accensione	Visualizza il tempo impiegato dall'accensione del ventilatore alla ionizzazione.	Solo lettura	
Sc12*	Valore di riduzione ionizzazione (BASE)	NON MODIFICABILE	Solo lettura	0
Sc13**	Valore di riduzione ionizzazione (minima)	NON MODIFICABILE	Solo lettura	0
Sc14	Errore interno K1	Visualizza il codice errore del sistema SCOT.	Solo lettura	
Sc15	CALIBRAZIONE 100%	Permette di effettuare la Calibrazione 100% (vedi "Calibrazione 100%" on page 29) in caso di sostituzione di alcuni componenti	0 - 3	0

\* / \*\* I valori dei parametri **Sc12** e **Sc13** non possono essere modificati da menù ma solamente attraverso le procedure di calibrazione.

**Menù Parametri ZTP (Temperatura scorrevole)**

Quando viene installata la sonda esterna il sistema di regolazione caldaia lavora con "Temperatura Scorrevole". In questa modalità, la temperatura dell'impianto di riscaldamento viene regolata a seconda delle condizioni climatiche esterne, in modo da garantire un elevato comfort e risparmio energetico durante tutto il periodo dell'anno. In particolare, all'aumentare della temperatura esterna viene diminuita la temperatura di mandata impianto, a seconda di una determinata "curva di compensazione".

Con regolazione a Temperatura Scorrevole, la temperatura impostata attraverso i tasti [+] (part. 12 fig.1) e [-] (part. 14 fig.1) diviene la massima temperatura di mandata impianto. Si consiglia di

impostare al valore massimo per permettere al sistema di regolare in tutto il campo utile di funzionamento.

La caldaia deve essere regolata in fase di installazione dal personale qualificato. Eventuali adattamenti possono essere comunque apportati dall'utente per il miglioramento del comfort.

### Curva di compensazione e spostamento delle curve

Accedendo al menu service e toccando la voce [Parametri ZTP] è possibile accedere alle impostazioni delle curve di compensazione e relativo spostamento. Utilizzare fig. 26 come riferimento per la scelta del valore dei parametri di tipo curva e fig. 27 come riferimento per la scelta del valore dei parametri di tipo offset.

Se la temperatura ambiente risulta inferiore al valore desiderato si consiglia di impostare una curva di ordine superiore e viceversa. Procedere con incrementi o diminuzioni di una unità e verificare il risultato in ambiente. Se la funzionalità "**Temperatura esterna di spegnimento**" viene impostata a **0** è disabilitata. Se il valore viene impostato da **1 a 40°C** è attiva. L'accensione avviene quando la temperatura della sonda esterna è più bassa di 2°C rispetto a quella impostata.

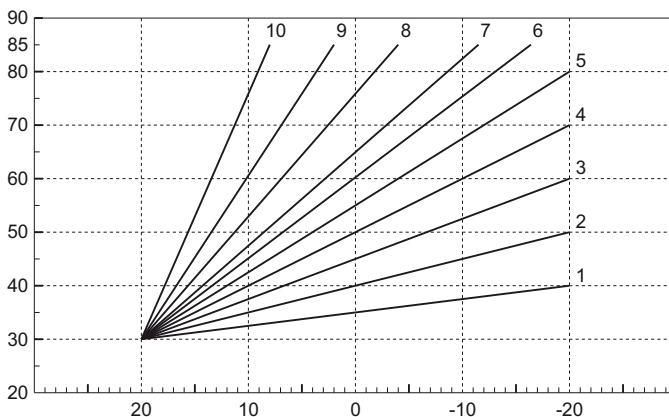


fig. 26 - Curve di compensazione

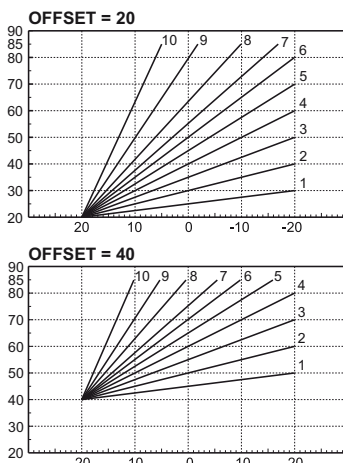


fig. 27 - Esempio di spostamento parallelo delle curve di compensazione



### Storico anomalie

La scheda è in grado di memorizzare le ultime 10 anomalie. Per ogni anomalia vengono visualizzati il codice dell'anomalia e una breve descrizione.

### Reset Storico anomalie

Toccando la voce [Reset storico anomalie] e dopo aver confermato e inserito la password "1234", è possibile cancellare l'elenco delle anomalie registrate dalla scheda.

## 3.2 Messa in servizio

### Prima di accendere la caldaia

- Verificare la tenuta dell'impianto gas.
- Prima di caricare l'impianto, verificare la corretta precarica del vaso espansione.
- Riempire l'impianto idraulico ed assicurare un completo sfiato dell'aria contenuta nella caldaia e nell'impianto.
- Verificare che non vi siano perdite di acqua nell'impianto, nei circuiti acqua sanitaria, nei collegamenti o in caldaia.
- Verificare che non vi siano liquidi o materiali infiammabili nelle immediate vicinanze della caldaia.
- Verificare l'esatto collegamento dell'impianto elettrico e la funzionalità dell'impianto di terra.
- Accertarsi che la valvola gas sia regolata per il gas da utilizzare (vedi \*\*\* "- Posizione THROTTLE e impostazione parametro" a pagina 27 \*\*\*cap. 3.1 "Regolazioni").
- Eseguire il riempimento del sifone (vedi cap. 2.7 "Collegamento scarico condensa").



**SE LE SUDDETTE INDICAZIONI NON SONO RISPETTATE PUÒ SUSSISTERE IL PERICOLO DI SOFFOCAMENTO O AVVELENAMENTO PER FUORIUSCITA DEI GAS O DEI FUMI, PERICOLO DI INCENDIO O ESPLOSIONE. INOLTRE PUÒ SUSSISTERE PERICOLO DI SHOCK ELETTRICO O ALLAGAMENTO DEL LOCALE.**

### Prima accensione della caldaia

- Assicurarsi che non vi siano prelievi di acqua calda sanitaria e richieste da termostato ambiente.
- Aprire il gas e verificare che il valore di pressione di alimentazione gas a monte dell'apparecchio sia conforme a quello presente nella tabella dati tecnici o comunque alla tolleranza prevista da normativa.
- Alimentare elettricamente la caldaia, sul display compare il numero della versione software e FW. Successivamente compare la scritta "avvio caldaia" con i timer che indicano le fasi di avanzamento di disareazione (vedi cap. 1.3 "Collegamento alla rete elettrica, accensione e spegnimento" a page 6).
- Al termine del ciclo FH sul display apparirà la schermata modalità inverno, effettuare le regolazioni delle temperature: mandata riscaldamento e uscita acqua calda sanitaria (fig. 7 e fig. 6).
- Verificare se il valore del parametro camini ("Menù Controllo Combustione" on page 36) è adatto alla lunghezza del camino installato.
- In caso di cambio gas (G20 - G30 - G31) verificare se il parametro relativo è adatto al tipo di gas presente nell'impianto di alimentazione ("Menù Controllo Combustione" on page 36 e cap. 3.1 "Regolazioni" a page 26).
- Portare la caldaia in modalità sanitario o riscaldamento (vedi cap. 1.3 "Collegamento alla rete elettrica, accensione e spegnimento" a page 6).
- In Modalità riscaldamento eseguire una richiesta: sul display viene visualizzata l'attuale temperatura impianto di riscaldamento; quando apparirà il simbolo di fiamma lampeggiante signifi-

fica che il bruciatore è acceso e il sistema sta eseguendo la calibrazione. Attendere la fine della calibrazione che verrà indicata con il simbolo di fiamma fissa.

- Modalità sanitaria con prelievo acqua calda presente: sul display viene visualizzata l'attuale temperatura sanitaria; quando apparirà il simbolo fiamma lampeggiante significa che il bruciatore è acceso e il sistema sta eseguendo la calibrazione; attendere la fine della calibrazione che verrà indicata con il simbolo di fiamma fissa.
- Eseguire la verifica di combustibile come descritto nel paragrafo "Verifica dei valori di combustione" on page 28.

## 3.3 Manutenzione

### AVVERTENZE



**TUTTE LE OPERAZIONE DI MANUTENZIONE E SOSTITUZIONE DEVONO ESSERE EFFETTUATE DA PERSONALE SPECIALIZZATO E DI SICURA QUALIFICAZIONE.**

**Prima di effettuare qualsiasi operazione all'interno della caldaia, disinserire l'alimentazione elettrica e chiudere il rubinetto gas a monte. In caso contrario può sussistere pericolo di esplosione, shock elettrico, soffocamento o avvelenamento.**

### Apertura del pannello frontale



**Alcuni componenti interni alla caldaia possono raggiungere temperature elevate tali da provocare gravi ustioni. Prima di effettuare qualsiasi operazione, attendere che tali componenti si raffreddino o in alternativa indossare guanti adeguati.**

Per aprire il mantello della caldaia seguire la sequenza.

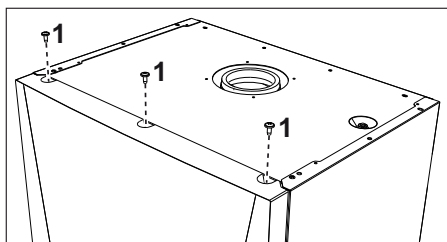


fig. 28

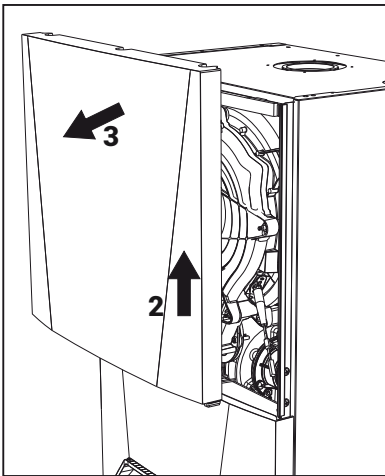


fig. 29

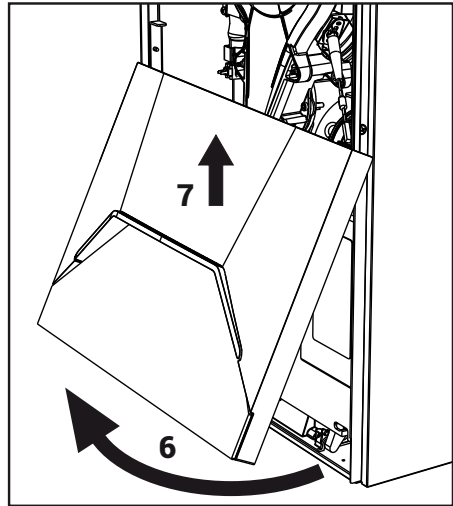


fig. 31

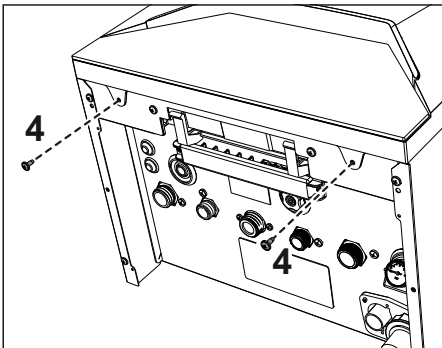


fig. 30

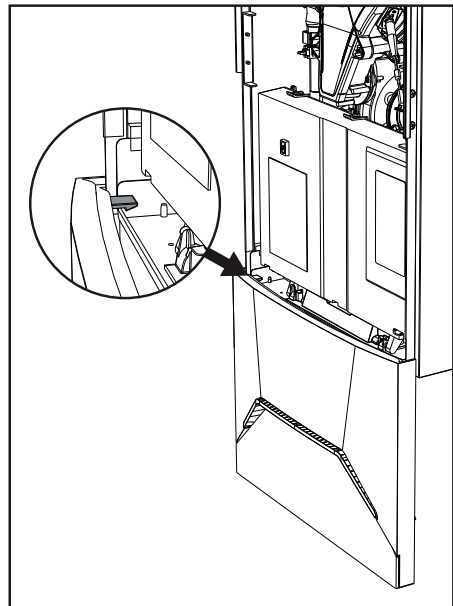


fig. 32



**In questo apparecchio la mantellatura svolge anche la funzione di camera stagna. Dopo ogni operazione che comporti l'apertura della caldaia, verificare attentamente il corretto rimontaggio del pannello anteriore e la sua tenuta.**



## Controllo periodico

Per mantenere nel tempo il corretto funzionamento dell'apparecchio, è necessario far eseguire da personale qualificato un controllo annuale che preveda le seguenti verifiche:

- I dispositivi di comando e di sicurezza (valvola gas, flussometro, sensori, ecc.) devono funzionare correttamente.
- Il circuito di evacuazione fumi deve essere in perfetta efficienza.
- La camera stagna deve essere a tenuta.
- I condotti ed il terminale aria-fumi devono essere liberi da ostacoli e non presentare perdite
- Il bruciatore e lo scambiatore devono essere puliti ed esenti da incrostazioni. Per l'eventuale pulizia utilizzare spazzole adeguate. Non utilizzare in nessun caso prodotti chimici.
- L'elettrodo deve essere libero da incrostazioni e correttamente posizionato.  
L'elettrodo può essere liberato da incrostazioni solo mediante spazzolatura a setola non metallica e NON deve essere carteggiato.
- Gli impianti gas e acqua devono essere a tenuta.
- La pressione dell'acqua dell'impianto a freddo deve essere di circa 1 bar; in caso contrario riportarla a questo valore.
- La pompa di circolazione non deve essere bloccata.
- Il vaso d'espansione deve essere carico.
- La portata gas e la pressione devono corrispondere a quanto indicato nelle rispettive tabelle.
- Il sistema di evacuazione delle condense deve essere in efficienza e non deve presentare perdite o ostruzioni.
- Il sifone deve essere pieno d'acqua.
- Controllare la qualità dell'acqua dell'impianto.
- Controllare lo stato dell'isolante dello scambiatore.
- Controllare la connessione di collegamento gas tra valvola e venturi.
- Se necessario, perchè danneggiata, sostituire la guarnizione del bruciatore.
- Al termine del controllo verificare sempre i parametri di combustione (vedi "verifica dei valori di combustione").

## Pulizia delle superfici esterne

Per non alterare l'opacità del **pannello in plastica verniciata** (rif. A fig. fig. 33) utilizzare sgrassanti neutri che non contengano Mek o alcoli aggressivi.

Per la pulizia del **pannello in vetro** (rif. B fig. fig. 33), utilizzare alcool isopropilico.

Per la pulizia dei **pannelli laterali** (rif. C fig. fig. 33), utilizzare un detergente neutro.

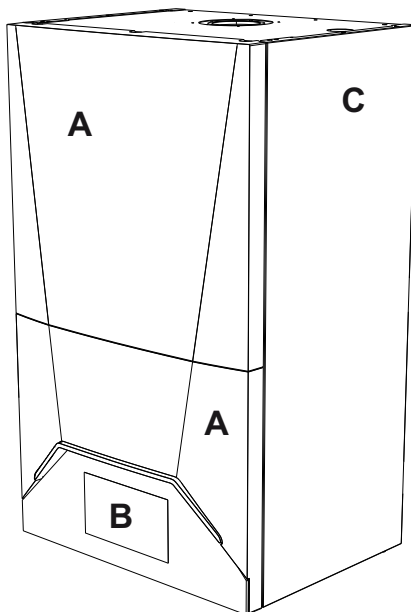


fig. 33



### 3.4 Risoluzione dei problemi

#### Diagnostica

L'apparecchio durante il suo funzionamento può generare due tipologie di anomalie:

**Tipo F** Segnalano la presenza di una anomalia temporanea. Non vengono segnalate all'utente, ma vengono registrate nello storico anomalie del Menu Service. Se una anomalia di tipo F non si risolve autonomamente secondo precisi criteri di sicurezza, evolve in una anomalia di tipo A.

**Tipo A** Segnalano la presenza di una anomalia bloccante che richiede un intervento da parte dell'utente per essere risolta. Vengono segnalate all'utente tramite l'accensione dei led di colore rosso, dalla comparsa di una finestra specifica sullo schermo, e dalla presenza di un pallino rosso sull'icona del menu principale.

#### Sblocco della caldaia con anomalia di tipo A in corso

Quando è presente una anomalia di tipo A è possibile sbloccare la caldaia in due modi:

- 1 - Toccando [RESET] quando appare una schermata simile a quella illustrata in fig. 34.
- 2 - Toccando l'icona del menu principale e successivamente [Reset Caldaia] quando appare una schermata simile a quella illustrata in fig. 35 (icona del menu principale con pallino rosso).

1

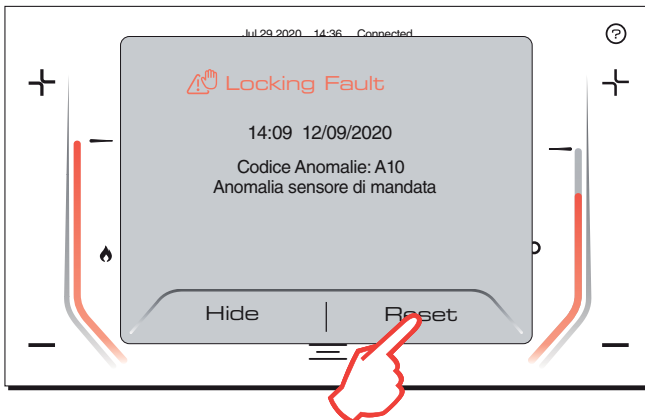


fig. 34

2

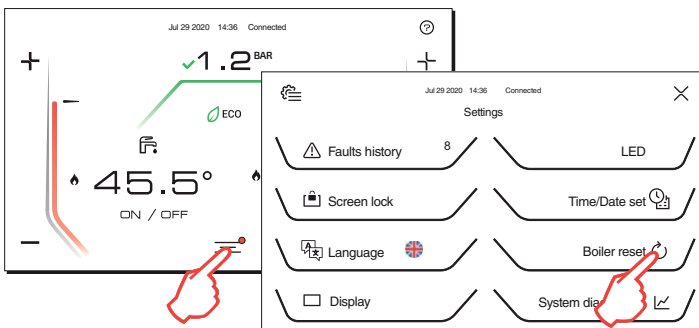


fig. 35

## Tabella anomalie

Tabella 9 - Lista anomalie

Codice anomalia	Anomalia	Possibile causa	Soluzione
A01	Mancata accensione del bruciatore	Mancanza di gas	Controllare che l'afflusso di gas alla caldaia sia regolare e che sia stata eliminata l'aria dalle tubazioni
		Anomalia elettrodo di rivelazione/accensione	Controllare il cablaggio dell'elettrodo e che lo stesso sia posizionato correttamente e privo di incrostazioni ed eventualmente sostituire l'elettrodo.
		Valvola gas difettosa	Verificare e sostituire la valvola a gas
		Pressione gas di rete insufficiente	Verificare la pressione del gas di rete
		Sifone ostruito	Verificare ed eventualmente pulire il sifone
		Condotti aria/fumi ostruiti	Liberare l'ostruzione da camino, condotti di evacuazione fumi, ingresso aria e terminali.
A02	Segnale fiamma presente con bruciatore spento	Anomalia elettrodo	Verificare il cablaggio dell'elettrodo di ionizzazione
			Controllare l'integrità dell'elettrodo
			Elettrodo a massa
		Verificare ed eventualmente pulire il sifone	
Anomalia scheda	Verificare la scheda		
A05	Anomalia ventilatore	Mancanza di tensione alimentazione 230V	Verificare il cablaggio del connettore 5 poli
		Segnale tachimetrico interrotto	
		Ventilatore danneggiato	Verificare il ventilatore
A06	Mancanza fiamma dopo fase di accensione	Anomalia elettrodo di ionizzazione	Controllare la posizione dell'elettrodo di ionizzazione ed eventualmente sostituirlo
		Fiamma instabile	Controllare il bruciatore
		condotti aria/fumi ostruiti	Liberare l'ostruzione da camino, condotti di evacuazione fumi e ingresso aria e terminali
		Sifone ostruito	Verificare ed eventualmente pulire il sifone
F03 F15 F18 A07	Temperatura fumi elevata	La sonda fumi rileva una temperatura eccessiva	Controllare lo scambiatore
Verificare la sonda fumi			
Verificare parametro materiale camino			
F04 A08	Intervento protezione sovratemperatura	Sensore riscaldamento danneggiato	Controllare il corretto posizionamento e funzionamento del sensore di riscaldamento ed eventualmente sostituirlo
		Mancanza di circolazione d'acqua nell'impianto	Verificare il circolatore
		Presenza aria nell'impianto	Sfiatare l'impianto
F16 A09	Intervento protezione sovratemperatura	Sensore di ritorno danneggiato	Controllare il corretto posizionamento e funzionamento del sensore di ritorno ed eventualmente sostituirlo
		Mancanza di circolazione d'acqua nell'impianto	Verificare il circolatore
		Presenza aria nell'impianto	Sfiatare l'impianto



Codice anomalia	Anomalia	Possibile causa	Soluzione
F19 A10	Anomalia sensore di mandata	Sensore danneggiato	Verificare il cablaggio o sostituire il sensore
		Cablaggio in corto circuito	
		Cablaggio interrotto	
F22 A11	Anomalia sensore ritorno	Sensore danneggiato	Verificare il cablaggio o sostituire il sensore
		Cablaggio in corto circuito	
		Cablaggio interrotto	
F12	Anomalia sensore sanitario	Sensore danneggiato	Verificare il cablaggio o sostituire il sensore
		Cablaggio in corto circuito	
		Cablaggio interrotto	
F17 A13	Anomalia sonda fumi	Sonda danneggiata	Verificare il cablaggio o sostituire la sonda fumi
		Cablaggio in corto circuito	
		Cablaggio interrotto	
A14	Intervento sicurezza condotto evacuazione fumi	Anomalia F03 generata 3 volte nelle ultime 24 ore	Vedi anomalia F03
A23	Pressione acqua ottimale non raggiunta nel tempo previsto	Problemi alla rete idrica	Verificare allacciamento alla rete idrica
		Valvola di caricamento bloccata in posizione chiusa	Verificare valvola caricamento e relé di comando valvola
A24	Pressione dell'acqua ripristinata più di 3 volte in 24h	Perdite all'impianto di riscaldamento	Verificare la presenza di perdite nell'impianto di riscaldamento
		Scambiatore sanitario danneggiato	Verificare lo scambiatore
A26	Pressione acqua eccessiva per più di 3 volte in un'ora	Pressione troppo alta/Vaso di espansione scarico o danneggiato	Scaricare parzialmente l'impianto
		Vaso di espansione scarico o danneggiato	Verificare il vaso di espansione
F34	Tensione di alimentazione inferiore a 170V	Problemi alla rete elettrica	Verificare l'impianto elettrico
F20 F37	Pressione acqua impianto troppo bassa	Pressione troppo bassa	Caricare impianto
		Pressostato acqua/trasduttore di pressione non collegato o danneggiato	Verificare il pressostato acqua/trasduttore di pressione
F39	Anomalia sonda esterna	Sonda danneggiata o corto circuito cablaggio	Verificare il cablaggio o sostituire il sensore
		Sonda scollegata dopo aver attivato la temperatura scorrevole	Ricollegare la sonda esterna o disabilitare la temperatura scorrevole
F41	Intervento protezione massimo DELTA T	Sensore riscaldamento danneggiato	Controllare il corretto posizionamento e funzionamento del sensore di riscaldamento
		Sensore ritorno danneggiato	Controllare il corretto posizionamento e funzionamento del sensore di ritorno
		Manca di circolazione d'acqua nell'impianto	Verificare il circolatore
		Presenza aria nell'impianto	Sfiatare l'impianto
F21 F40	Pressione acqua impianto troppo alta	Pressione troppo alta	Scaricare parzialmente l'impianto
		Valvola di caricamento bloccata in posizione aperta	Verificare valvola di caricamento e relé di comando valvola
		Vaso di espansione rotto scarico	Verificare il vaso di espansione

Codice anomalia	Anomalia	Possibile causa	Soluzione
F36 A42	Intervento protezione controllo sensori	Sensore ritorno e/o mandata danneggiato o scollegato	Controllare il corretto posizionamento e funzionamento del sensore di ritorno e/o mandata
		Sensore ritorno danneggiato o scollegato	Controllare il corretto posizionamento e funzionamento del sensore di ritorno
F43	Intervento protezione scambiatore.	Mancanza di circolazione H <sub>2</sub> O impianto	Verificare il circolatore
		Aria nell'impianto	Sfiatare l'impianto
F47	Errore sensore pressione acqua	Sensore pressione acqua scollegato	Verificare il cablaggio del sensore di pressione acqua
		Sensore pressione acqua danneggiato	Verificare il sensore di pressione acqua
F51	Pressione acqua bassa con parametro b06 = 3	Pressione troppo bassa	Caricare impianto
		Pressostato acqua secondario scollegato o danneggiato	Verificare il pressostato acqua / trasduttore di pressione
		Parametro non corretto	Verifica corretta impostazione parametro
F50 - F53	Anomalia termostato limite con parametro b06 = 1 o 4	Mancanza/scarsa circolazione d'acqua nell'impianto	Verificare il circolatore
		Presenza aria nell'impianto	Sfiatare l'impianto
		Parametro non corretto	Verificare corretta impostazione parametro
F57 - A56	Anomalia calibrazione	Parametri non corretti	Verifica parametri e eseguire una calibrazione 100%
		Elettrodo non posizionato correttamente o danneggiato.	Verificare il posizionamento dell'elettrodo, eventualmente sostituirlo. Dopo la sostituzione ripetere la calibrazione 100%
	Ricircolo dei fumi all'interno della caldaia	Verificare la tenuta del condotto fumi e la tenuta delle guarnizioni	
	Procedura calibrazione non conclusa	Scarsa circolazione circuito primario o scarso smaltimento durante la calibrazione	Resettare l'anomalia. Aprire il rubinetto acqua calda e aspettare che la fiamma finisca di lampeggiare (circa 2 minuti)
F58 - A61	Anomalia centralina	Errore interno della centralina	Controllare la connessione di terra. Controllare l'elettrodo. Eventualmente sostituire la centralina.
A54 - A55 - A63	Anomalia centralina	Errore interno della centralina	Provare a togliere alimentazione alla caldaia per 10 secondi ed eventualmente sostituire la centralina
F67		BCC Service key collegata	Caricare i parametri
F65 - A68	Errore BCC Service key	Errore caricamento file BCC Service key	Ripetere la procedura di caricamento entro 5 minuti dall'alimentazione elettrica della caldaia ed eventualmente sostituire BCC Service key
A62	Mancanza di comunicazione tra centralina e valvola gas	Centralina non connessa	Connettere la centralina alla valvola Controllare il cablaggio
		Valvola danneggiata	Sostituire valvola
A64	Superamento numero massimo di Reset consecutivi	Superamento numero massimo di Reset consecutivi	Togliere alimentazione alla caldaia per <b>60 secondi</b> e successivamente ripristinare la caldaia
F66		Caricamento firmware non andato a buon fine	Ricaricare il firmware o sostituire la scheda



## 4. Caratteristiche e dati tecnici

### 4.1 Dimensioni e attacchi

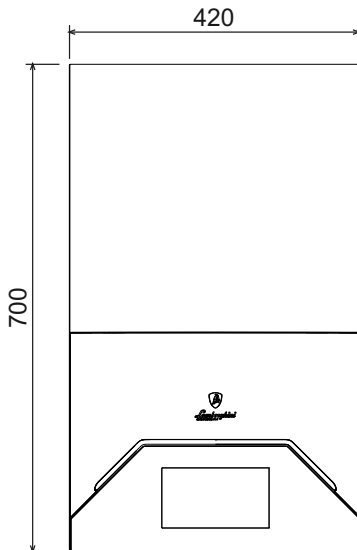


fig. 36 - Vista frontale

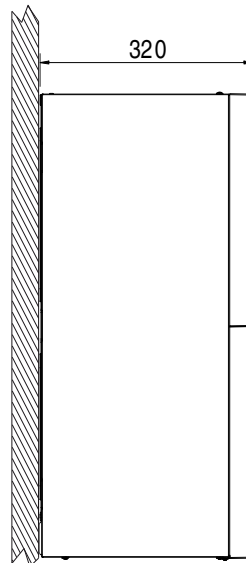


fig. 37 - Vista laterale

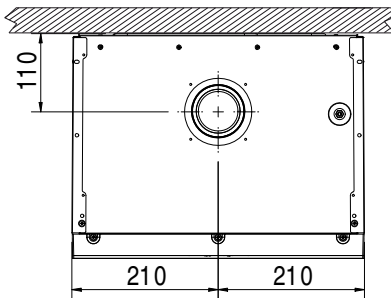


fig. 38 - Vista dall'alto

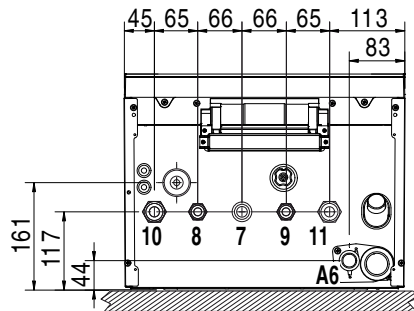


fig. 39 - Vista dal basso

- 7 Entrata gas - Ø 3/4"
- 8 Uscita acqua sanitario - Ø 1/2"
- 9 Entrata acqua sanitario - Ø 1/2"
- 10 Mandata impianto - Ø 3/4"
- 11 Ritorno impianto - Ø 3/4"
- A6 Attacco scarico condensa

## Dima metallica (cod. 046049X0) e forature a muro

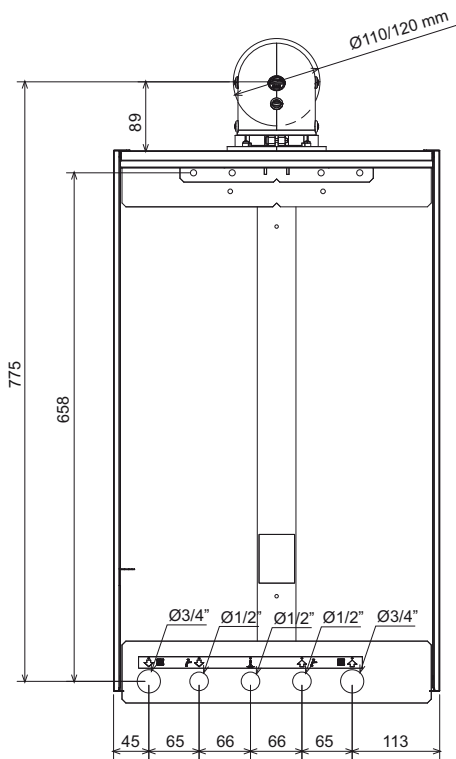


fig. 40

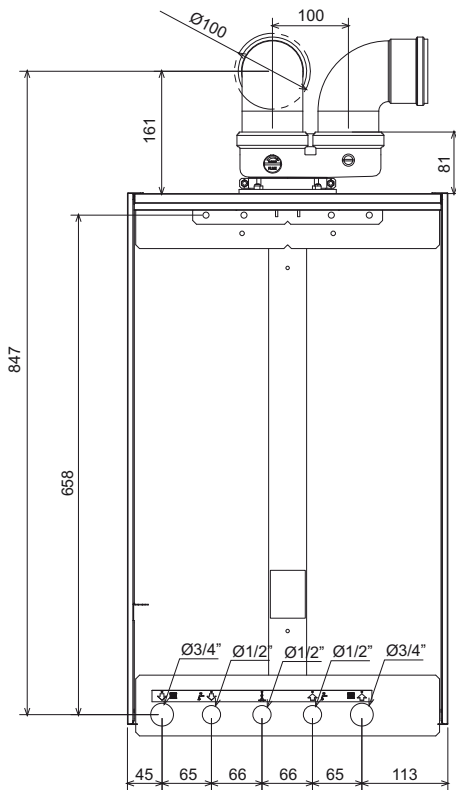


fig. 41



**Dima in carta e forature a muro**

A corredo della caldaia viene fornita una dima in carta per le forature a muro.

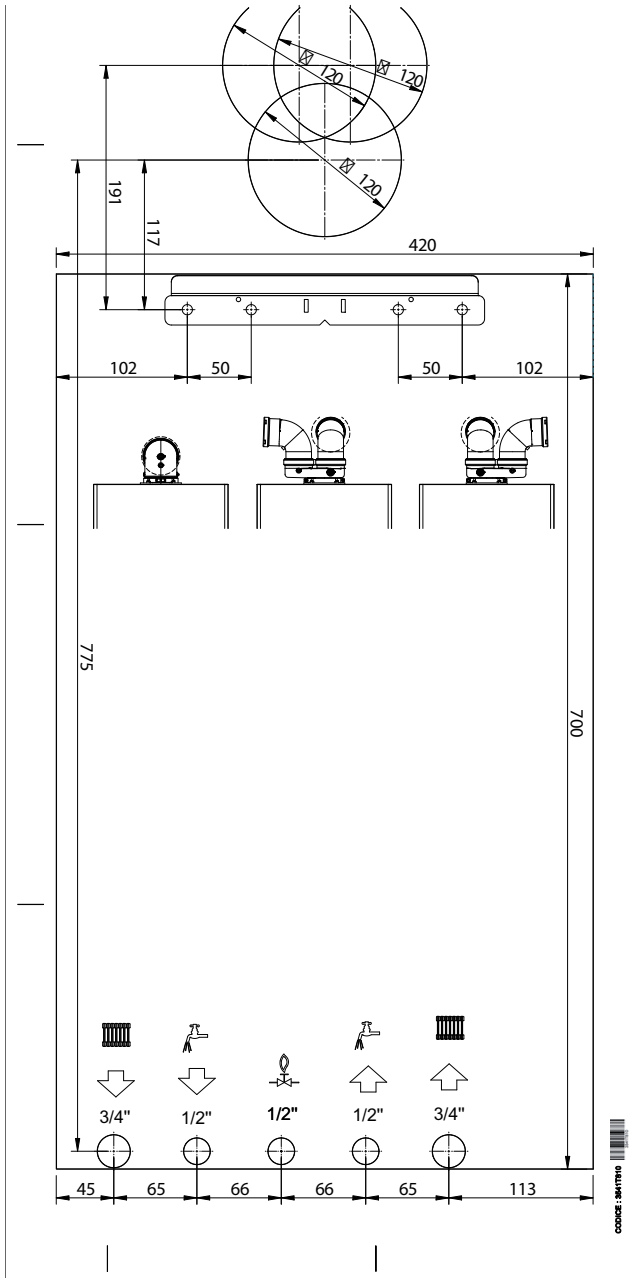


fig. 42 - Dima in carta



## 4.2 Vista generale

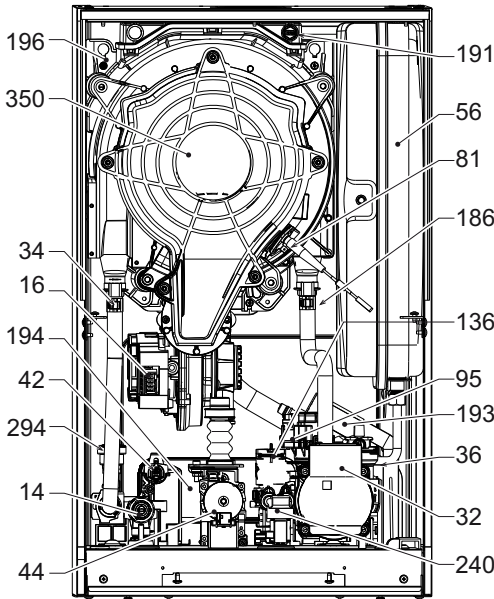


fig. 43 - Vista generale

- 14 Valvola di sicurezza
- 16 Ventilatore
- 32 Circolatore riscaldamento
- 34 Sensore temperatura riscaldamento
- 36 Sfiato aria automatico
- 42 Sonda temperatura sanitario
- 44 Valvola gas
- 56 Vaso di espansione
- 81 Elettrodo d'accensione/Ionizzazione
- 95 Valvola deviatrice
- 136 Flussometro
- 145 Idrometro
- 186 Sensore di ritorno
- 191 Sensore temperatura fumi
- 193 Sifone
- 194 Scambiatore acqua sanitaria
- 196 Bacinella condensa
- 240 Elettrovalvola caricamento impianto
- 294 Sensore di pressione
- 350 Gruppo Bruciatore/Ventilatore

## 4.3 Circuito idraulico

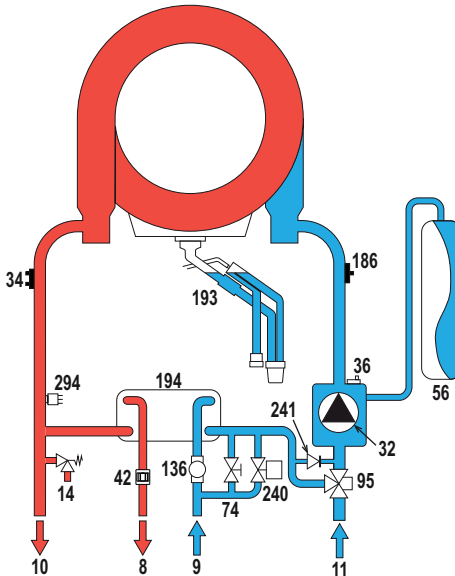


fig. 44 - Circuito idraulico

- 8 Uscita acqua sanitario
- 9 Entrata acqua sanitario
- 10 Mandata impianto
- 11 Ritorno impianto
- 14 Valvola di sicurezza
- 32 Circolatore riscaldamento
- 34 Sensore temperatura riscaldamento
- 36 Sfiato aria automatico
- 42 Sonda temperatura sanitario
- 56 Vaso di espansione
- 74 Rubinetto di riempimento impianto
- 95 Valvola deviatrice
- 136 Flussometro
- 186 Sensore di ritorno
- 193 Sifone
- 194 Scambiatore acqua sanitaria
- 240 Elettrovalvola caricamento impianto
- 241 Bypass automatico (interno al gruppo pompa)
- 294 Sensore di pressione



**4.4 Tabella dati tecnici**

0TSB4MWD	RAGGIO 28 C
0TSB7MWD	RAGGIO 34 C

<b>PAESI DI DESTINAZIONE</b>		IT ES RO		
<b>CATEGORIA GAS</b>		I12HM3+ (IT) I12H3+ (ES) I12H3B/P (RO)		
<b>CODICI IDENTIFICATIVI DEI PRODOTTI</b>				
		<b>0TSB4MWD</b>	<b>0TSB7MWD</b>	
Portata termica max riscaldamento	kW	24,5	30,6	<b>Qn</b>
Portata Termica min riscaldamento	kW	2,9	2,9	<b>Qn</b>
Potenza Termica max risc. (80/60°C)	kW	24	30	<b>Pn</b>
Potenza Termica min risc. (80/60°C)	kW	2,8	2,8	<b>Pn</b>
Potenza Termica max risc. (50/30°C)	kW	26	32,5	<b>Pn</b>
Potenza Termica min risc. (50/30°C)	kW	3,1	3,1	<b>Pn</b>
Portata Termica max sanitario	kW	28,5	34,7	<b>Qnw</b>
Portata Termica min sanitario	kW	2,9	2,9	<b>Qnw</b>
Potenza Termica max sanitario	kW	28	34	
Potenza Termica min sanitario	kW	2,8	2,8	
Rendimento Pmax (80-60°C)	%	98,1	97,9	
Rendimento Pmin (80-60°C)	%	98	98	
Rendimento Pmax (50-30°C)	%	106,1	106,1	
Rendimento Pmin (50-30°C)	%	107,5	107,5	
Rendimento 30%	%	109,7	109,5	
Perdite al camino con bruciatore ON (80/60) - Pmax / Pmin	%	1,9 / 1,7	2 / 1,5	
Perdite al mantello con bruciatore ON (80/60) - Pmax / Pmin	%	0,4 / 2,4	0,3 / 1,4	
Perdite al camino con bruciatore ON (50/30) - Pmax / Pmin	%	1,1 / 0,7	0,9 / 0,6	
Perdite al mantello con bruciatore ON (50/30) Pmax / Pmin	%	0,3 / 1,1	0,6 / 1,1	
Perdite camino con bruciatore OFF (50K / 20K)	%	0 / 0	0 / 0	
Perdite mantello con bruciatore OFF (50K / 20K)	%	0,2 / 0,1	0,1 / 0,1	
Temperatura fumi (80/60 °C) - Pmax / Pmin	°C	66 / 58	66 / 60	
Temperatura fumi (50/30 °C) - Pmax / Pmin	°C	51 / 43	52 / 45	
Portata fumi - Pmax / Pmin	g/s	11,1 / 1,3	14 / 1,3	
Pressione gas alimentazione G20	mbar	20	20	
Ugello gas G20	Ø	/	/	
Portata gas G20 - Max / min	m3/h	3 / 0,3	3,7 / 0,3	
CO2 - G20	%	9±0,8	9±0,8	
Pressione gas alimentazione G31	mbar	37	37	
Ugello gas G31	Ø	/	/	
Portata gas G31 - Max / min	kg/h	2,2 / 0,2	2,7 / 0,2	
CO2 - G31	%	10 ±0,8	10 ±0,8	
Classe di emissione NOx	-	6 (< 56 mg/kWh)		<b>NOx</b>
Pressione max esercizio riscaldamento	bar	3	3	<b>PMS</b>
Pressione min esercizio riscaldamento	bar	0,8	0,8	
Temperatura max di regolazione riscaldamento	°C	95	95	<b>tmax</b>
Contenuto acqua riscaldamento	litri	2,9	4,3	
Capacità vaso di espansione riscaldamento	litri	8	10	
Pressione precarica vaso di espansione riscaldamento	bar	0,8	0,8	
Pressione max di esercizio sanitario	bar	9	9	<b>PMW</b>
Pressione min di esercizio sanitario	bar	0,3	0,3	
Portata sanitaria Δt 25°C	l/min	16,1	19,5	
Portata sanitaria Δt 30°C	l/min	13,4	16,2	<b>D</b>
Contenuto acqua sanitario	litri	0,3	0,4	<b>H2O</b>
Grado protezione	IP	IPX4D	IPX4D	
Tensione di alimentazione	V/Hz	230V~50HZ		
Potenza elettrica assorbita	W	82	99	<b>W</b>
Peso a vuoto	kg	28	32	
Tipo di apparecchio		C(10)3-C(11)3-C13-C23-C33-C43-C53-C63-C83-C93-B23-B33		
Pressione installazione camini C <sub>10/9</sub> -C <sub>11/9</sub>	Pa	80	79	

## Scheda prodotto ErP

### MODELLO: RAGGIO 28 C - (0TSB4MWD)

<b>Marchio: LAMBORGHINI CALORECLIMA</b>			
Caldaia a condensazione: SI			
Caldaia a bassa temperatura (**): SI			
Caldaia di tipo B1: NO			
Apparecchio di riscaldamento misto: SI			
Apparecchio di cogenerazione per il riscaldamento d'ambiente: NO			
Elemento	Simbolo	Unità	Valore
Classe di efficienza energetica stagionale del riscaldamento d'ambiente (da A+++ a D)			
			A
Potenza termica nominale	Pn	kW	24
Efficienza energetica stagionale del riscaldamento d'ambiente	$\eta_s$	%	94
<b>Potenza termica utile</b>			
Alla potenza termica nominale e a un regime di alta temperatura (*)	P4	kW	24,0
Al 30% della potenza termica nominale e a un regime di bassa temperatura (**)	P1	kW	4,5
<b>Efficienza utile</b>			
Alla potenza termica nominale e a un regime di alta temperatura (*)	$\eta_{14}$	%	88,3
Al 30% della potenza termica nominale e a un regime di bassa temperatura (**)	$\eta_1$	%	98,8
<b>Consumo ausiliario di elettricità</b>			
A pieno carico	elmax	kW	0,028
A carico parziale	elmin	kW	0,011
In modo Standby	PSB	kW	0,003
<b>Altri elementi</b>			
Dispersione termica in standby	Pstby	kW	0,042
Consumo energetico del bruciatore di accensione	Pign	kW	0,000
Consumo energetico annuo	QHE	GJ	44
Livello della potenza sonora all'interno	LWA	dB	45
Emissioni di ossidi di azoto	NOx	mg/kWh	39
<b>Per gli apparecchi di riscaldamento misti</b>			
Profilo di carico dichiarato			
			XL
Classe di efficienza energetica di riscaldamento dell'acqua (da A+ a F)			
			A
Consumo giornaliero di energia elettrica	Qelec	kWh	0,148
Consumo annuo di energia elettrica	AEC	kWh	32
Efficienza energetica di riscaldamento dell'acqua	$\eta_{wh}$	%	87
Consumo giornaliero di combustibile	Qfuel	kWh	20,220
Consumo annuo di combustibile	AFC	GJ	17

(\*) Regime ad alta temperatura: temperatura di ritorno di 60 °C all'entrata nell'apparecchio e 80 °C di temperatura di fruizione all'uscita dell'apparecchio.

(\*\*) Bassa temperatura: temperatura di ritorno (all'entrata della caldaia) per le caldaie a condensazione 30 °C, per gli apparecchi a bassa temperatura di 37 °C e per gli altri apparecchi di 50 °C.



**Scheda prodotto ErP**

**MODELLO: RAGGIO 34 C - (0TSB7MWD)**

<b>Marchio: LAMBORGHINI CALORECLIMA</b>			
Caldaia a condensazione: SI			
Caldaia a bassa temperatura (**): SI			
Caldaia di tipo B1: NO			
Apparecchio di riscaldamento misto: SI			
Apparecchio di cogenerazione per il riscaldamento d'ambiente: NO			
Elemento	Simbolo	Unità	Valore
Classe di efficienza energetica stagionale del riscaldamento d'ambiente (da A+++ a D)			
			A
Potenza termica nominale	Pn	kW	30
Efficienza energetica stagionale del riscaldamento d'ambiente	$\eta_s$	%	94
<b>Potenza termica utile</b>			
Alla potenza termica nominale e a un regime di alta temperatura (*)	P4	kW	30,0
Al 30% della potenza termica nominale e a un regime di bassa temperatura (**)	P1	kW	5,5
<b>Efficienza utile</b>			
Alla potenza termica nominale e a un regime di alta temperatura (*)	$\eta_{4,4}$	%	88,2
Al 30% della potenza termica nominale e a un regime di bassa temperatura (**)	$\eta_{1,1}$	%	98,6
<b>Consumo ausiliario di elettricità</b>			
A pieno carico	elmax	kW	0,036
A carico parziale	elmin	kW	0,009
In modo Standby	PSB	kW	0,003
<b>Altri elementi</b>			
Dispersione termica in standby	Pstby	kW	0,046
Consumo energetico del bruciatore di accensione	Pign	kW	0,000
Consumo energetico annuo	QHE	GJ	55
Livello della potenza sonora all'interno	LWA	dB	47
Emissioni di ossidi di azoto	NOx	mg/kWh	37
<b>Per gli apparecchi di riscaldamento misti</b>			
Profilo di carico dichiarato			
			XXL
Classe di efficienza energetica di riscaldamento dell'acqua (da A+ a F)			
			A
Consumo giornaliero di energia elettrica	Qelec	kWh	0,167
Consumo annuo di energia elettrica	AEC	kWh	37
Efficienza energetica di riscaldamento dell'acqua	$\eta_{wh}$	%	85
Consumo giornaliero di combustibile	Qfuel	kWh	25,582
Consumo annuo di combustibile	AFC	GJ	22

(\*) Regime ad alta temperatura: temperatura di ritorno di 60 °C all'entrata nell'apparecchio e 80 °C di temperatura di fruizione all'uscita dell'apparecchio.

(\*\*) Bassa temperatura: temperatura di ritorno (all'entrata della caldaia) per le caldaie a condensazione 30 °C, per gli apparecchi a bassa temperatura di 37 °C e per gli altri apparecchi di 50 °C.

## 4.5 Diagrammi

### Prevalenza residua disponibile all'impianto

#### RAGGIO 28 C

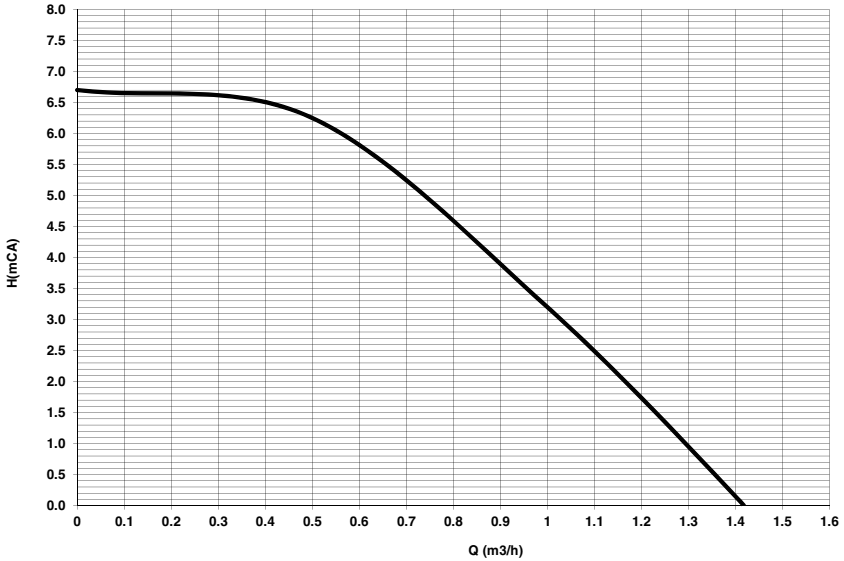


fig. 45 - Prevalenza residua disponibile all'impianto

#### RAGGIO 34 C

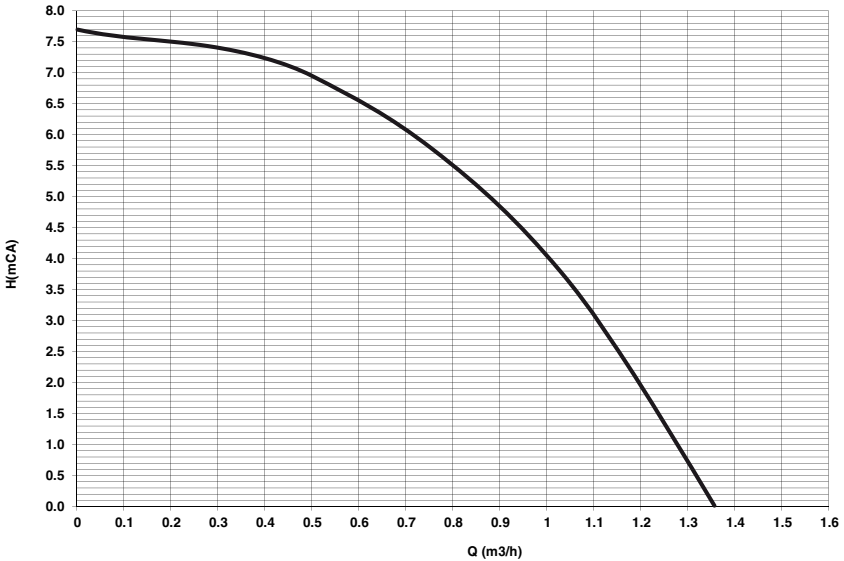


fig. 46 - Prevalenza residua disponibile all'impianto



## 4.6 Schema elettrico

### Legenda di fig. 47

- 16 Ventilatore
- 32 Circolatore riscaldamento
- 34 Sensore temperatura riscaldamento
- 42 Sonda temperatura sanitario
- 44 Valvola gas
- 81 Elettrodo d'accensione/Ionizzazione
- 95 Valvola deviatrice
- 136 Flussometro
- 138 Sonda esterna (opzionale)
- 139 Cronocomando remoto/Gateway
- 186 Sensore di ritorno
- 191 Sensore temperatura fumi
- 240 Elettrovalvola di caricamento
- 288 Kit antigelo
- 294 Sensore di pressione
- A Interruttore ON/OFF (configurabile)



**Attenzione:** Prima di collegare il **termostato ambiente** o il **cronocomando remoto**, togliere il ponticello sulla morsettiere.

In caso si voglia collegare più zone dell'impianto idraulico controllate da termostati con contatto pulito e ci sia la necessità di utilizzare il cronocomando in funzione di remotazione dei comandi di caldaia, è necessario collegare i contatti puliti delle zone ai morsetti 1-2 ed il cronocomando ai morsetti 5-6.

**TUTTI I COLLEGAMENTI ALLA MORSETTIERA DEVONO ESSERE A CONTATTI PULITI (NO 230V).**

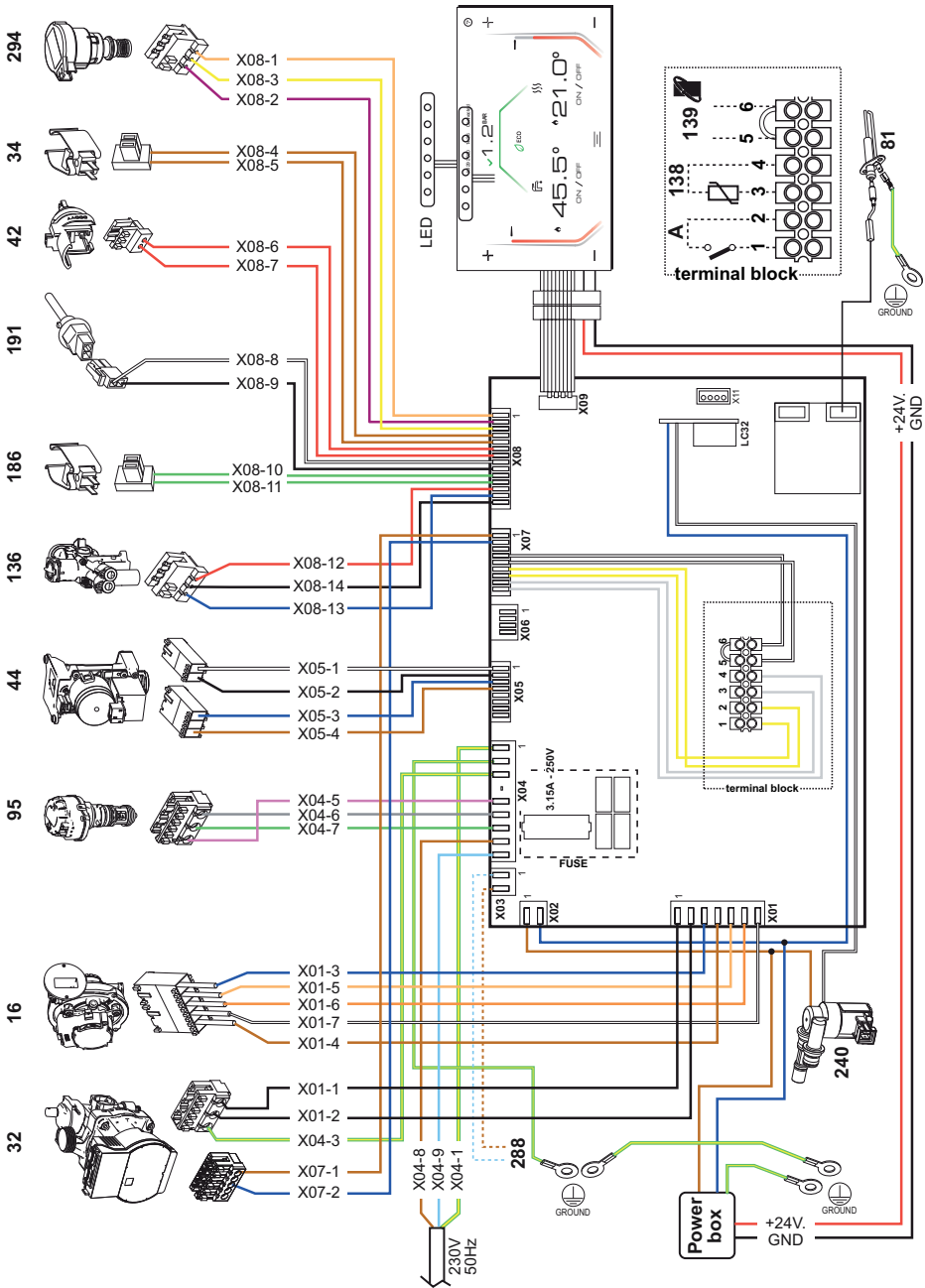


fig. 47 - Schema elettrico

# Certificato di Garanzia

La presente garanzia convenzionale è valida per gli apparecchi  
**destinati alla commercializzazione, venduti ed installati sul solo territorio italiano**

La Direttiva Europea 99/44/CE e successive modifiche regolamenta taluni aspetti della vendita e delle garanzie dei beni di consumo e regolamenta il rapporto tra venditore finale e consumatore. La direttiva in oggetto prevede che in caso di difetto di conformità del prodotto, il consumatore ha diritto a rivalersi nei confronti del venditore finale per ottenerne il ripristino senza spese, per non conformità manifestatesi entro un periodo di 24 mesi dalla data di consegna del prodotto.

Ferrolli S.p.A., in qualità di Azienda produttrice e come tale richiamata nei successivi capitoli, pur non essendo venditore finale nei confronti del consumatore, intende comunque supportare le responsabilità del venditore finale con una propria Garanzia Convenzionale, fornita tramite la propria rete di Servizi di Assistenza Autorizzata in Italia alle condizioni riportate di seguito.

## **Oggetto della Garanzia e Durata**

L'oggetto della presente garanzia convenzionale consiste nell'impegno di ripristino della conformità del bene senza spese per il consumatore, alle condizioni qui di seguito specificate. L'Azienda produttrice garantisce dai difetti di fabbricazione e di funzionamento gli apparecchi venduti ai consumatori, per un periodo di 24 mesi dalla data di consegna, purché avvenuta entro 3 anni dalla data di fabbricazione del prodotto e documentata attraverso regolare documento di acquisto. La iniziale messa in servizio del prodotto deve essere effettuata a cura della società installatrice o di altra ditta in possesso dei previsti requisiti di legge.

Entro 30 giorni dalla messa in servizio il Cliente deve richiedere ad un Servizio di Assistenza Tecnica autorizzato Lamborghini Caloreclima l'intervento gratuito per la verifica iniziale del prodotto e la convalida, tramite registrazione, della garanzia convenzionale. Trascorsi 30 giorni dalla messa in servizio la presente Garanzia Convenzionale non sarà più attivabile.

## **Modalità per far valere la presente Garanzia**

In caso di guasto, il Cliente deve richiedere, entro il termine di decadenza di 30 giorni, l'intervento del Servizio Assistenza di zona Lamborghini Caloreclima autorizzato dall'Azienda produttrice. I nominativi dei Servizi di Assistenza Lamborghini Caloreclima autorizzati sono reperibili:

- attraverso il sito internet dell'Azienda produttrice: [www.lamborghini calor.it](http://www.lamborghini calor.it);
- attraverso il numero Servizio Clienti: 800 596040

I Servizi Assistenza e/o l'Azienda produttrice potranno richiedere di visionare il documento fiscale d'acquisto e/o il modulo/ricevuta di avvenuta convalida della Garanzia Convenzionale timbrato e firmato da un Servizio Assistenza Autorizzato; conservare con cura tali documenti per tutta la durata della garanzia. I costi di intervento sono a carico dell'Azienda produttrice, fatte salve le esclusioni previste e riportate nel presente Certificato. Gli interventi in garanzia non modificano la data di decorrenza della garanzia e non prolungano la durata della stessa.

## **Esclusioni**

Sono esclusi dalla presente garanzia i difetti di conformità causati da:

- trasporto non effettuato a cura dell'azienda produttrice;
- anomalità o anomalie di qualsiasi genere nell'alimentazione degli impianti idraulici, elettrici, di erogazione del combustibile, di camini e/o scarichi;
- calcare, inadeguati trattamenti dell'acqua e/o trattamenti disincrostanti erroneamente effettuati;
- corrosioni causate da condensa o aggressività d'acqua;
- gelo, correnti vaganti e/o effetti dannosi di scariche atmosferiche;
- mancanza di dispositivi di protezione contro le scariche atmosferiche;
- trascuratezza, incapacità d'uso o manomissioni/modifiche effettuate da personale non autorizzato;
- cause di forza maggiore indipendenti dalla volontà e dal controllo dell'Azienda produttrice.

E' esclusa qualsiasi responsabilità dell'Azienda produttrice per danni diretti e/o indiretti, causati dal mancato rispetto delle prescrizioni riportate nel libretto di installazione, manutenzione ed uso che accompagna il prodotto, e dalla inosservanza della vigente normativa in tema di installazione e manutenzione dei prodotti.

## **La presente Garanzia Convenzionale non sarà applicabile nel caso di:**

- assenza del documento fiscale d'acquisto e/o del modulo/ricevuta di avvenuta convalida della Garanzia convenzionale timbrato e firmato dal Centro Assistenza Autorizzato;
- inosservanza delle istruzioni e delle avvertenze previste dall'azienda produttrice e riportate sui manuali di utilizzo a corredo del prodotto;
- errata installazione o inosservanza delle prescrizioni di installazione, previste dall'azienda produttrice e riportate sui manuali di installazione a corredo del prodotto;
- inosservanza di norme e/o disposizioni previste da leggi e/o regolamenti vigenti, in particolare per assenza o difetto di manutenzione periodica;
- interventi tecnici sulle parti guaste effettuati da soggetti estranei alla Rete di Assistenza Autorizzata dall'Azienda produttrice;
- impiego di parti di ricambio di qualità inferiore alle originali.

Non rientrano nella presente Garanzia Convenzionale la sostituzione delle parti soggette a normale usura di impiego (anodi, guarnizioni, manopole, lampade spia, resistenze elettriche, ecc.), le operazioni di pulizia e manutenzione ordinaria e le eventuali attività od operazioni per accedere al prodotto (smontaggio mobili o coperture, allestimento ponteggi, noleggio gru/celesti, ecc.).

## **Responsabilità**

Il personale autorizzato dall'Azienda produttrice interviene a titolo di assistenza tecnica nei confronti del Cliente; l'installatore resta comunque l'unico responsabile dell'installazione che deve rispettare le prescrizioni di legge e le prescrizioni tecniche riportate sui manuali di installazione a corredo del prodotto. Le condizioni di Garanzia Convenzionale qui elencate sono le uniche offerte dall'Azienda produttrice. Nessun terzo è autorizzato a modificare i termini della presente garanzia né a rilasciarne altri verbali o scritti.

## **Diritti di legge**

La presente Garanzia Convenzionale si aggiunge e non pregiudica i diritti del consumatore previsti dalla direttiva 99/44/CEE (e successive modifiche), dal relativo decreto nazionale di attuazione D.Lgs. 06/09/2005 n.206 (e successive modifiche). Qualsiasi controversia relativa alla presente garanzia sarà devoluta alla competenza esclusiva del Tribunale di Verona.



**Lamborghini**  
CALORECLIMA

Lamborghini Caloreclima – [www.lamborghini calor.it](http://www.lamborghini calor.it) – è un marchio commerciale di

FERROLI S.p.A. - Via Ritonda 78/A - 37047 San Bonifacio (Verona) Italy - tel. +39.045.6139411 - fax. +39.045.6100933 - [www.ferrolli.com](http://www.ferrolli.com)





- Le rogamos leer atentamente las advertencias contenidas en este manual de instrucciones, ya que proporcionan información importante sobre la instalación, el uso y el mantenimiento.
- Este manual de instrucciones es parte integrante y esencial del producto, y el usuario debe guardarlo con esmero para consultarlo cuando sea necesario.
- Si el aparato se vende o cede a otro propietario, o se cambia de lugar, el manual debe acompañarlo para que el nuevo propietario o el instalador puedan consultarlo.
- La instalación y el mantenimiento deben ser realizados por un técnico autorizado, en conformidad con las normas vigentes y las instrucciones del fabricante.
- La instalación incorrecta o la falta del mantenimiento apropiado pueden causar daños materiales o personales. Se excluye cualquier responsabilidad del fabricante en caso de daños causados por errores en la instalación y el uso o por incumplimiento de las instrucciones del fabricante.
- Antes de efectuar cualquier operación de limpieza o mantenimiento, desconecte el aparato de la red de alimentación eléctrica mediante el interruptor general u otro dispositivo de corte.
- En caso de avería o funcionamiento incorrecto del aparato, desconéctelo y hágalo reparar únicamente por un técnico autorizado. Acuda exclusivamente a personal autorizado. Las reparaciones del aparato y la sustitución de los componentes deben ser efectuadas solamente por técnicos autorizados y con recambios originales. En caso contrario, se puede comprometer la seguridad del aparato.
- Para garantizar el buen funcionamiento del aparato es necesario que el mantenimiento periódico sea realizado por personal cualificado.
- Este aparato debe destinarse solamente al uso para el cual ha sido expresamente diseñado. Todo otro uso ha





de considerarse impropio y, por lo tanto, peligroso.

- Desembale el aparato y compruebe que esté en perfecto estado. Los materiales de embalaje son una fuente potencial de peligro: no los deje al alcance de los niños.
- Este aparato puede ser utilizado por niños de no menos de 8 años de edad y por personas con capacidades físicas, sensoriales o mentales reducidas, o carentes de experiencia o del conocimiento necesario, pero sólo bajo vigilancia e instrucciones sobre el uso seguro y después de comprender bien los peligros inherentes. Los niños no deben jugar con el aparato. La limpieza y el mantenimiento del aparato a cargo del usuario pueden ser efectuados por niños de al menos 8 años de edad siempre que sean vigilados.
- En caso de duda, no utilice el aparato y consulte a su proveedor.
- Deseche el aparato y los accesorios de acuerdo con las normas vigentes.
- Las imágenes contenidas en este manual son una representación simplificada del producto. Dicha representación puede tener diferencias ligeras y no significativas con respecto al producto suministrado.



Este símbolo indica "ATENCIÓN" y se encuentra junto a las advertencias de seguridad. Respetar escrupulosamente dichas advertencias para evitar situaciones peligrosas o daños a personas, animales y cosas.



Este símbolo destaca una nota o advertencia importante.



Este símbolo que aparece en el producto, en el embalaje o en la documentación indica que el producto, al final de su vida útil, no debe recogerse, recuperarse o desecharse junto con los residuos domésticos.

Una gestión inadecuada de los residuos de aparatos eléctricos y electrónicos podría provocar la liberación de sustancias peligrosas contenidas en el producto. Para evitar posibles daños para el medio ambiente o la salud, se recomienda al usuario que separe este aparato de otros tipos de residuos y lo entregue al servicio municipal encargado de la recogida o solicite su recogida al distribuidor en las condiciones y de acuerdo con las modalidades establecidas por las normas nacionales de transposición de la Directiva 2012/19/UE.

La recogida diferenciada y el reciclaje de los aparatos desechados favorece la conservación de los recursos naturales y garantiza que estos residuos se traten de manera respetuosa con el medio ambiente y garantizando la protección de la salud. Para obtener más información sobre las modalidades de recogida de los residuos de aparatos eléctricos y electrónicos, es necesario acudir a los ayuntamientos o las autoridades públicas competentes para la concesión de autorizaciones.



El marcado **ce** acredita que los productos cumplen los requisitos fundamentales de las directivas aplicables.

La declaración de conformidad puede solicitarse al fabricante.

PAÍSES DE DESTINO: IT - ES - RO



<b>1 Instrucciones de uso .....</b>	<b>60</b>
1.1 Presentación .....	60
1.2 Panel de mando .....	60
1.3 Conexión a la red eléctrica, encendido y apagado .....	61
1.4 Regulaciones .....	62
<b>2 Instalación .....</b>	<b>68</b>
2.1 Disposiciones generales .....	68
2.2 Lugar de instalación .....	68
2.3 Conexiones de agua .....	68
2.4 Conexión del gas .....	70
2.5 Conexiones eléctricas .....	70
2.6 Conductos de humos .....	73
2.7 Conexión de la descarga de condensado .....	80
<b>3 Servicio y mantenimiento .....</b>	<b>81</b>
3.1 Regulaciones .....	81
3.2 Puesta en marcha .....	92
3.3 Mantenimiento .....	93
3.4 Solución de problemas .....	96
<b>4 Características y datos técnicos .....</b>	<b>100</b>
4.1 Medidas y conexiones .....	100
4.2 Vista general .....	103
4.3 Circuito hidráulico .....	103
4.4 Tabla de datos técnicos .....	104
4.5 Diagramas .....	107
4.6 Esquema eléctrico .....	107





# 1. Instrucciones de uso

## 1.1 Presentación

Estimado cliente:

**RAGGIO C** es un generador térmico dotado de **intercambiador de acero inoxidable** con producción de agua caliente sanitaria integrada, **de alto rendimiento y bajas emisiones**, con sistema de premezcla y condensación, alimentado con gas natural o GLP y equipado con un sistema de control con microprocesador.

El aparato es de cámara estanca y se puede instalar en el interior o en el exterior, en un **lugar parcialmente protegido** (según la norma **EN 15502**) con temperaturas no inferiores a  $-5^{\circ}\text{C}$  ( $-15^{\circ}\text{C}$  con kit antihielo opcional).

## 1.2 Panel de mando

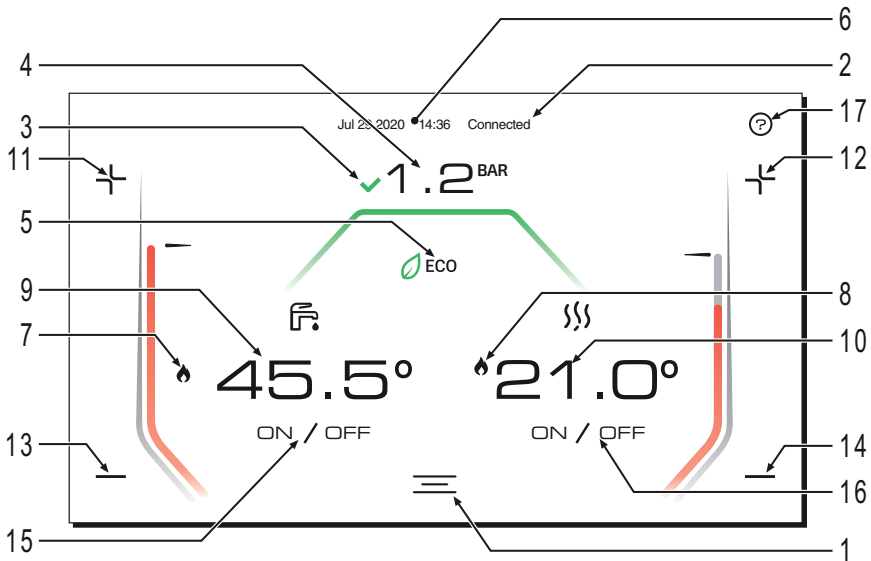
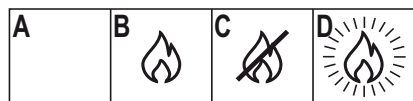


fig. 1-

1. Menú de usuario
2. Estado de la conexión
3. Estado de la presión
4. Presión instalación
5. Activa/desactiva modo ECO
6. Fecha y horario
7. Llama presente en ACS
8. Llama presente en Calefacción
9. Temperatura ACS
10. Temperatura Calefacción
11. Aumenta temperatura ACS
12. Reduce temperatura Calefacción
13. Reduce temperatura ACS
14. Reduce temperatura Calefacción
15. Selección encendido/apagado caldera

16. Selección encendido/apagado Calefacción
17. Ayuda

### Tabla estados llama



- A llama no presente
- B caldera encendida
- C caldera bloqueada por falta de encendido
- D calibración en curso

## 1.3 Conexión a la red eléctrica, encendido y apagado

### Caldera sin alimentación eléctrica



Antes de una inactividad prolongada en invierno, para evitar daños causados por las heladas, se aconseja descargar toda el agua de la caldera.

### Caldera con alimentación eléctrica

Conectar la alimentación eléctrica de la caldera.

- Durante los primeros 5 segundos, la pantalla muestra en la parte inferior las versiones del firmware de la tarjeta electrónica.
- Durante los 300 segundos siguientes, la pantalla muestra el estado de avance del ciclo de purga de aire del sistema de calefacción.
- Al terminar el proceso de purga, comprobar que la llave del gas línea arriba de la caldera esté abierta.

Para evitar el ciclo de purga de aire durante el encendido de la caldera, presione el logotipo "LAMBORGHINI" (aproximadamente 10 segundos) hasta que aparezca la pantalla principal.

### Activación de los modos de funcionamiento de la caldera

Es posible habilitar o deshabilitar la calefacción pulsando la tecla ON/OFF (16 de fig. 1). Cuando ambos están deshabilitadas (15 y 16 de fig. 1), la caldera está apagada aunque recibe corriente.

Aunque el modo de calentamiento esté desactivado, la función antihielo seguirá activada.



Si el equipo se desconecta de la alimentación eléctrica o de gas, el sistema antihielo no funciona. Antes de una inactividad prolongada en invierno, para evitar daños causados por las heladas, se aconseja descargar toda el agua de la caldera (sanitaria y de calefacción) o descargar solo el agua sanitaria e introducir un anticongelante apropiado en la instalación de calefacción, como se indica en la sec. 2.3.



## 1.4 Regulaciones

### Habilita/Deshabilita la función ACS

Tocando el punto [B] (fig. 2 y fig. 3), es posible habilitar (ON / OFF) o deshabilitar (ON / OFF) el funcionamiento del ACS. Al deshabilitar el ACS se inhibe automáticamente la función de la calefacción.

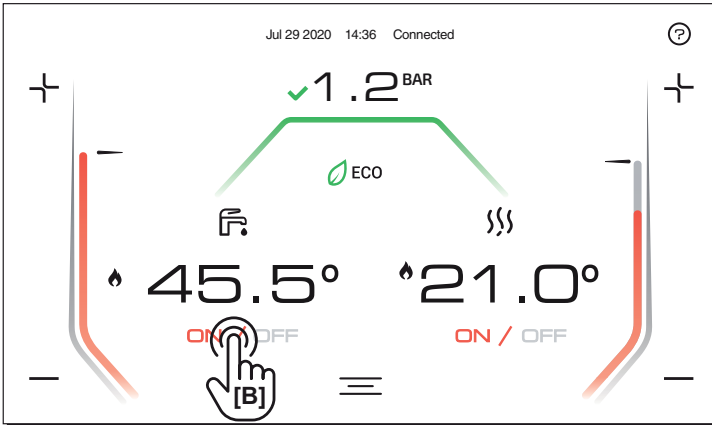


fig. 2- Función ACS activada

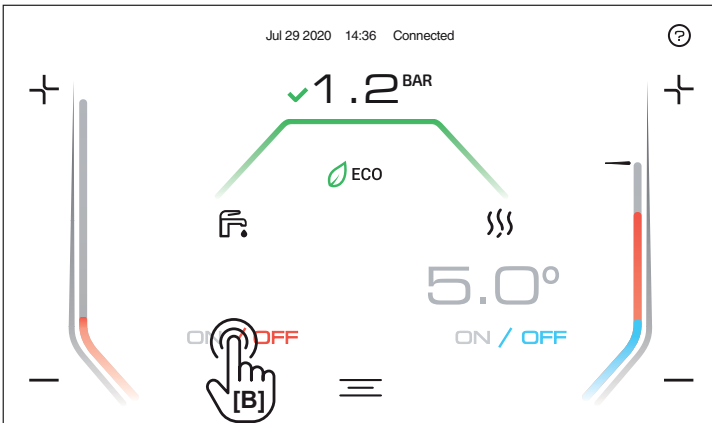


fig. 3- Función ACS no activada

## Habilita/Deshabilita la función calefacción

Tocando el punto [A] (fig. 4 y fig. 5), es posible habilitar (ON / OFF) o deshabilitar (ON / OFF) el funcionamiento de la calefacción.

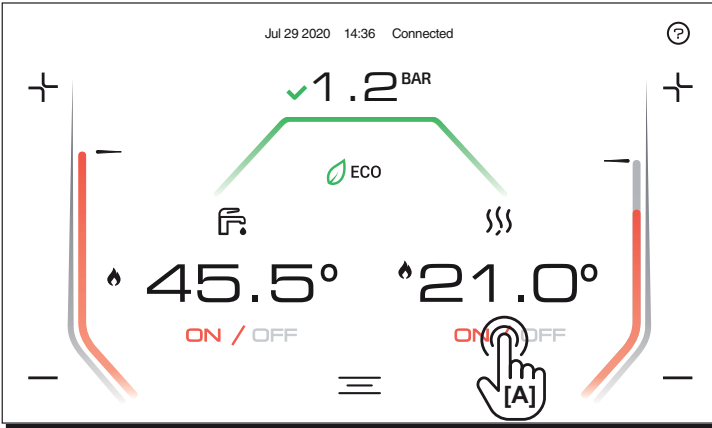


fig. 4- Función calefacción activada

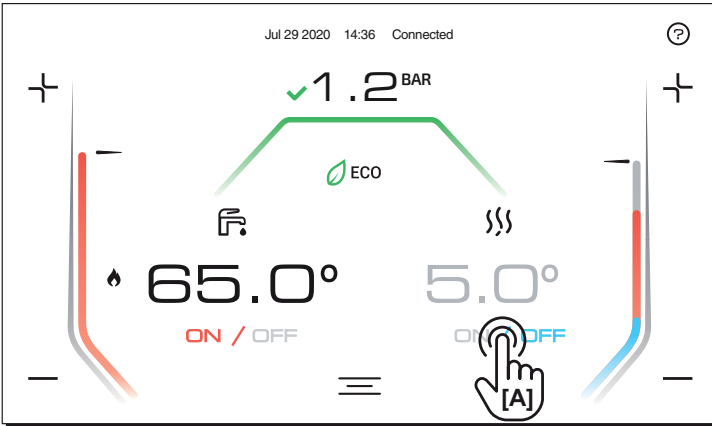


fig. 5- Función calefacción no activada



### Regulación de la temperatura del agua sanitaria

Mediante los iconos del ACS ( 11 y 13 - fig. 6) se puede regular la temperatura desde un mínimo de 35 °C hasta un máximo de 55 °C.

Si hay poca extracción y la temperatura de entrada del agua sanitaria es elevada, la temperatura de salida del agua caliente sanitaria puede ser distinta de la programada.

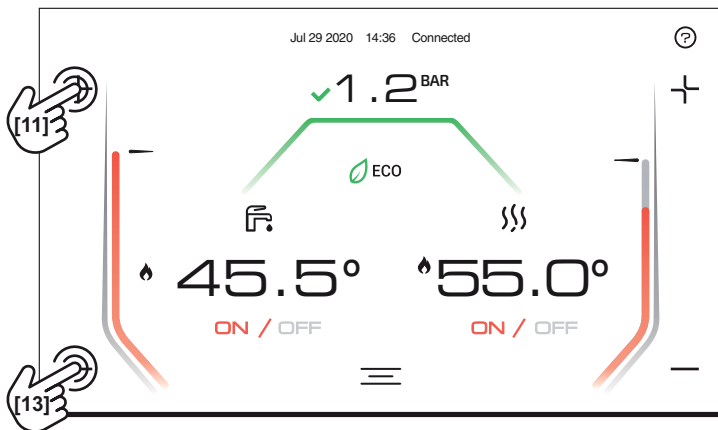


fig. 6- Regulación ACS

### Regulación de la temperatura de calefacción

Mediante las teclas de la calefacción ( 12 y 14 - fig. 7) se puede regular la temperatura desde un mínimo de 20 °C hasta un máximo de 80 °C.

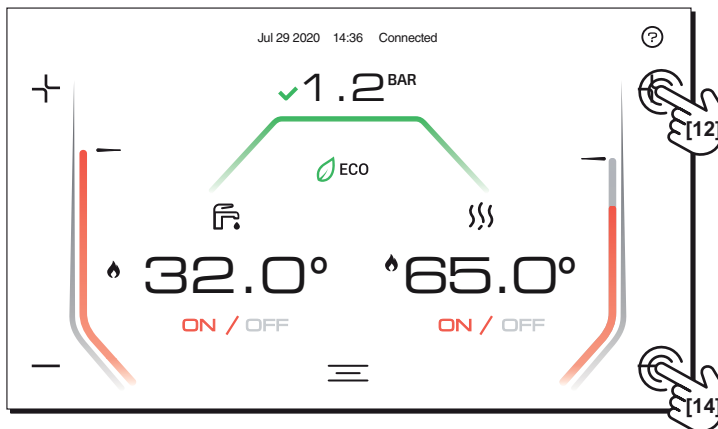



fig. 7- Regulación calefacción

### Regulación de la temperatura ambiente con cronomando

 Siempre que sea posible, realizar los ajustes utilizando el dispositivo de regulación de la temperatura ambiente. Por lo que se refiere al uso del cronomando, consultar su manual de uso.



## Modo ECO

El modo **ECO** permite reducir al mínimo los consumos de energía pero es posible que se necesite más tiempo para que el agua sanitaria alcance la temperatura prevista.

Con la función **ECO** deshabilitada, el agua contenida en la caldera se mantiene en temperatura para garantizar un suministro más rápido de agua caliente al abrir el grifo.

## Restablecimiento de la presión del agua en la instalación

La caldera dispone de varios modos para restablecer la presión del sistema hidráulico. **Manual**, siempre disponible, **semiautomático** o **automático** en función del valor del parámetro **P62**.

### Pantalla “Control presión”

Para entrar en la pantalla de control de la presión, solo hay que tocar el valor de la presión (4 - fig. 8) en la pantalla principal.

### Descripción de la pantalla “Control presión”

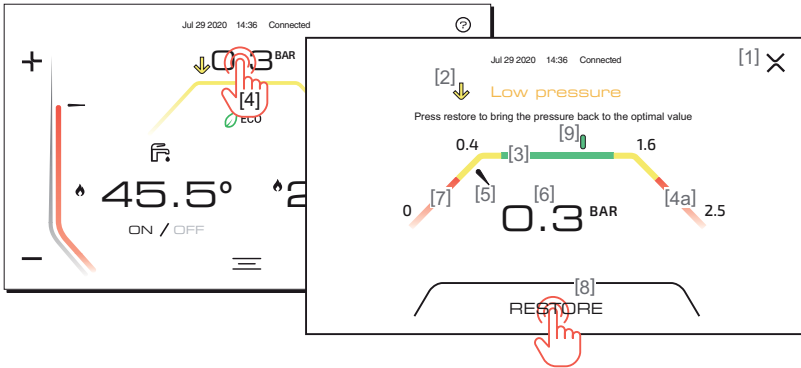







fig. 8- Control de la presión

### Leyenda fig. 8

- |    |                                                        |   |                                                                             |
|----|--------------------------------------------------------|---|-----------------------------------------------------------------------------|
| 1  | Volver a pantalla principal                            | 6 | Valor actual de presión                                                     |
| 2  | Indicador del estado de presión (ver la tabla adjunta) | 7 | Zona de presión demasiado baja, funcionamiento de la caldera inhibido       |
| 3  | Zona de presión de funcionamiento de la caldera        | 8 | Botón de restablecimiento de la presión (habilitado en modo semiautomático) |
| 4a | Zona de presión demasiado alta (caldera bloqueada)     | 9 | Indicador de presión óptima                                                 |
| 5  | Indicador de presión actual                            |   |                                                                             |

Icono	Código anomalía	Descripción
 Color ROJO	F40	Presión demasiado alta para el funcionamiento de la caldera
 Color AMARILLO	F21	Presión alta con respecto al valor nominal <b>La caldera trabaja con potencia limitada</b>
 Color VERDE	NINGUNA	Presión en el rango óptimo
 Color AMARILLO	F20	Presión baja con respecto al valor nominal <b>La caldera sigue trabajando normalmente</b>
 Color ROJO	F37	Presión demasiado baja para el funcionamiento de la caldera



## Restablecimiento manual de la presión hidráulica de la instalación

La presión de carga con la instalación fría, leída en el manómetro de la caldera ( 2 - fig. 9), debe ser de aproximadamente 1 bar. Si la presión de la instalación cae por debajo del mínimo admisible, la caldera se detiene. Extraiga la llave de llenado ( 1 - fig. 9) y gírela en sentido antihorario para devolverla al valor óptimo. Al final de la operación, cierre siempre la llave de llenado.

Una vez restablecida la presión correcta en la instalación, la caldera efectúa un ciclo de purga de aire de 300 segundos, que se indica en pantalla con la secuencia específica de pantallas.

Para evitar que la caldera se bloquee, se recomienda controlar periódicamente la presión en el manómetro con la instalación fría.

Si la presión es inferior a 0,8 bar, se la debe restablecer.

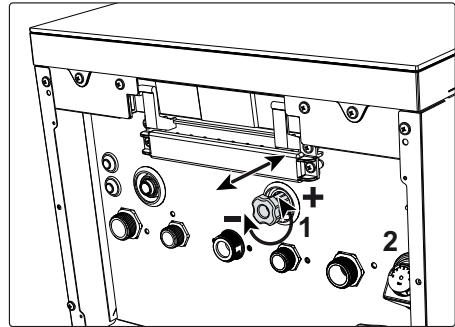



fig. 9- Llave de llenado

## Restablecimiento semiautomático de la presión de la instalación (P62 = 0)

En caso de baja presión del agua (indicada por el símbolo ) , entrar en la pantalla de control de presión (fig. 8) y pulsar la tecla "RESTABLECER".

De este modo, se activa la válvula de carga hasta que la presión alcanza el valor nominal (P57) +0,4 bar.

Si la presión nominal no se alcanza en el tiempo límite (4 min), el sistema se bloquea (A23).

## Restablecimiento automático de la presión de la instalación (P62 = 1)

Si la caldera detecta una presión de la instalación demasiado baja, se activa automáticamente la válvula de carga para alcanzar el valor nominal (P57) +0,4 bar.

Si la presión nominal no se alcanza en el tiempo límite (4 min), el sistema se bloquea (A23).

## Descarga de la instalación

La tuerca de la llave de descarga está debajo de la válvula de seguridad situada dentro de la caldera.

Para descargar la instalación, gire la tuerca (1 - fig. 10) en sentido antihorario para abrir la llave. Haga esta operación solo con las manos, sin utilizar ninguna herramienta.

Para descargar solamente el agua de la caldera, cierre las válvulas de corte entre la instalación y la caldera antes de girar la tuerca.

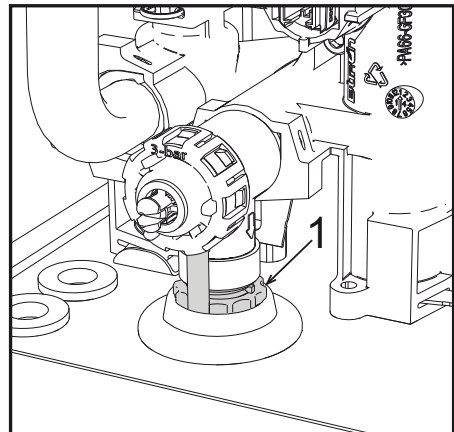


fig. 10- Válvula de seguridad con grifo de descarga

## Menú de configuración

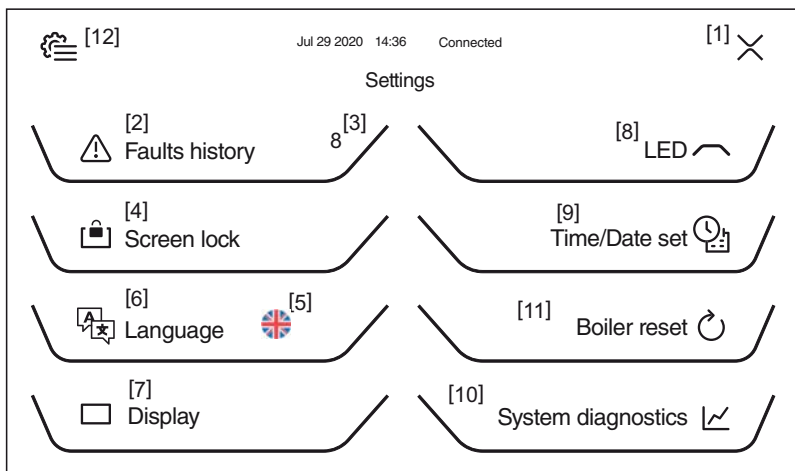


fig. 11- Menú de configuración

- |                                                                                                                                                                                                                                                                                                                                |                                                                                                                                                                                                                                                                                      |
|--------------------------------------------------------------------------------------------------------------------------------------------------------------------------------------------------------------------------------------------------------------------------------------------------------------------------------|--------------------------------------------------------------------------------------------------------------------------------------------------------------------------------------------------------------------------------------------------------------------------------------|
| <ul style="list-style-type: none"> <li>1 Volver a pantalla principal</li> <li>2 Historial de anomalías</li> <li>3 Número de anomalías no leídas desde el último acceso al historial</li> <li>4 Activa el bloqueo de pantalla para limpiar el cristal</li> <li>5 Idioma seleccionado</li> <li>6 Selección del idioma</li> </ul> | <ul style="list-style-type: none"> <li>7 Gestión del comportamiento de la pantalla</li> <li>8 Gestión del comportamiento led</li> <li>9 Ajuste de fecha y hora</li> <li>10 Datos de sondas y sensores</li> <li>11 Reset de la caldera</li> <li>12 Menú para el instalador</li> </ul> |
|--------------------------------------------------------------------------------------------------------------------------------------------------------------------------------------------------------------------------------------------------------------------------------------------------------------------------------|--------------------------------------------------------------------------------------------------------------------------------------------------------------------------------------------------------------------------------------------------------------------------------------|



## 2. Instalación

### 2.1 Disposiciones generales

LA CALDERA TIENE QUE SER INSTALADA ÚNICAMENTE POR PERSONAL ESPECIALIZADO Y DEBIDAMENTE CUALIFICADO, RESPETANDO TODAS LAS INSTRUCCIONES DEL PRESENTE MANUAL TÉCNICO, LAS LEYES NACIONALES Y LOCALES ASÍ COMO LAS REGLAS DE LA TÉCNICA.

### 2.2 Lugar de instalación



**El circuito de combustión es estanco respecto al ambiente de instalación, por lo cual el aparato puede instalarse en cualquier local menos en garajes o talleres. No obstante, el lugar de instalación debe tener la ventilación adecuada para evitar situaciones de peligro si hubiera una fuga de gas. En caso contrario, puede haber peligro de asfixia, intoxicación, explosión o incendio. La Directiva 2009/142/CE establece esta norma de seguridad para todos los aparatos que funcionan con gas, incluidos los de cámara estanca.**

El aparato es idóneo para funcionar en un lugar parcialmente protegido, con temperatura no inferior a -5 °C. Provisto del kit antihielo, se puede utilizar con temperaturas mínimas de hasta -15 °C. La caldera se debe instalar en una posición resguardada, por ejemplo bajo el alero de un tejado, en un balcón o en una cavidad protegida.

Como regla general, en el lugar de instalación no debe haber polvo, gases corrosivos ni objetos o materiales inflamables.

Esta caldera se cuelga de la pared mediante el soporte que se entrega de serie. La fijación a la pared debe ser firme y estable.



Si el aparato se instala dentro de un mueble o se une lateralmente a otros elementos, se debe dejar un espacio libre para desmontar la cubierta y realizar las actividades normales de mantenimiento.

### 2.3 Conexiones de agua

#### Advertencias



La salida de la válvula de seguridad se ha de conectar a un embudo o tubo de recogida para evitar que se derrame agua al suelo en caso de sobrepresión en el circuito de calefacción. Si no se cumple esta advertencia, en el caso de que actúe la válvula de descarga y se inunde el local, el fabricante de la caldera no se considerará responsable.



Antes de hacer la instalación, lave cuidadosamente todos los tubos del sistema para eliminar los residuos o impurezas, ya que podrían comprometer el funcionamiento correcto del aparato.

Para sustituir un generador en una instalación existente, se debe vaciar el sistema y quitar todos los sedimentos y contaminantes. Utilice solo productos de limpieza idóneos y garantizados para instalaciones térmicas (vea el apartado siguiente), que no dañen los metales, los plásticos ni las gomas. **El fabricante no responde por daños causados al generador por la falta de una limpieza adecuada de la instalación.**

Haga las conexiones de acuerdo con los símbolos presentes en el aparato.

### **Sistema antihielo, líquidos anticongelantes, aditivos e inhibidores**

Si es necesario, se permite utilizar líquidos anticongelantes, aditivos e inhibidores, a condición de que el fabricante de dichos productos garantice que están indicados para este uso y que no dañen el intercambiador de la caldera ni otros componentes o materiales del equipo o de la instalación. Se prohíbe usar líquidos anticongelantes, aditivos e inhibidores genéricos, que no estén expresamente indicados para el uso en instalaciones térmicas o sean incompatibles con los materiales de la caldera y de la instalación.

### **Características del agua de la instalación**



Las calderas **RAGGIO C** son idóneas para el montaje en sistemas de calefacción con baja entrada de oxígeno (ver sistemas "caso I" norma UNE-EN 14868). En los sistemas con introducción de oxígeno continua (instalaciones de suelo sin tubos antidifusión o con vaso abierto) o intermitente (menos del 20 % del contenido de agua de la instalación) se debe montar un separador físico; por ejemplo, un intercambiador de placas.

El agua que circula por el sistema de calefacción debe tener las características indicadas en la norma italiana UNI 8065 y cumplir los requisitos de la norma EN14868 (protección de los materiales metálicos contra la corrosión).

El agua de llenado (primera carga y rellenados) debe ser límpida, con dureza inferior a 15°F, y estar tratada mediante acondicionadores químicos con idoneidad certificada para evitar que se inicien incrustaciones, fenómenos de corrosión o agresión en los metales y materiales plásticos, que se generen gases y, en los sistemas de baja temperatura, que proliferen masas bacterianas o microbianas.

El agua presente en la instalación debe controlarse a intervalos regulares (como mínimo dos veces al año durante la temporada de uso, según la norma italiana UNI 8065) y tener aspecto preferiblemente límpido, dureza inferior a 15°F en sistemas nuevos o a 20°F en los existentes, pH superior a 7 e inferior a 8,5; contenido de hierro (como Fe) inferior a 0,5 mg/l, contenido de cobre (como Cu) inferior a 0,1 mg/l, contenido de cloruro inferior a 50 mg/l, conductividad eléctrica inferior a 200 µS/cm y una concentración de acondicionadores químicos suficiente para proteger el sistema durante al menos un año. En los sistemas de baja temperatura no debe haber cargas bacterianas ni microbianas.

Los acondicionadores, aditivos, inhibidores y líquidos anticongelantes utilizados deben contar con la declaración del fabricante de que son idóneos para el uso en instalaciones de calefacción y que no dañarán el intercambiador de la caldera ni otros componentes o materiales de la caldera o de la instalación.

Los acondicionadores químicos deben asegurar una desoxigenación total del agua, contener protectores específicos para los metales amarillos (cobre y sus aleaciones), antinrustantes de sales de calcio, estabilizadores de pH neutro y, en los sistemas de baja temperatura, biocidas específicos para instalaciones de calefacción.



### Acondicionadores químicos aconsejados:

SENTINEL X100 y SENTINEL X200

FERNOX F1 y FERNOX F3

El aparato está dotado de un dispositivo antihielo que activa la caldera en modo calefacción cuando la temperatura del agua de ida a calefacción se hace inferior a 6 °C. Para que este dispositivo funcione, el aparato debe estar conectado a la electricidad y al gas. Si es necesario, introducir en la instalación un líquido anticongelante que cumpla los requisitos de la norma UNI 8065 antes mencionados.

Si el agua (tanto la del sistema como la de alimentación) se somete a tratamientos químicos y físicos adecuados y a controles frecuentes que aseguren los valores indicados, y solo en aplicaciones de proceso industrial, se permite instalar el aparato en sistemas con vaso abierto, siempre que la altura hidrostática del vaso garantice la presión mínima de funcionamiento indicada en las especificaciones técnicas del producto.

**En presencia de depósitos sobre las superficies de intercambio de la caldera por inobservancia de estas indicaciones, la garantía queda anulada.**

### Kit antihielo para instalación exterior (opcional - 013022X0)

En caso de instalación exterior, en un lugar parcialmente resguardado para temperaturas inferiores a -5 °C y hasta -15 °C, se debe instalar el kit antihielo. Para el montaje del kit, consulte las instrucciones que lo acompañan.

## 2.4 Conexión del gas



**Antes de hacer la conexión, controle que el aparato esté preparado para funcionar con el tipo de combustible disponible.**

**Conecte el gas al empalme correspondiente ( ) según la normativa vigente, con un tubo metálico rígido o con un tubo flexible de pared continua de acero inoxidable, interponiendo una llave de corte entre la instalación y la caldera. Controle que todas las conexiones del gas sean estancas. En caso contrario, puede haber peligro de incendio, explosión o asfixia.**

## 2.5 Conexiones eléctricas

### ADVERTENCIAS



**ANTES DE HACER CUALQUIER OPERACIÓN CON LA CUBIERTA EXTRAÍDA, DESCONECTE LA CALDERA DE LA RED ELÉCTRICA CON EL INTERRUPTOR GENERAL.**

**NO TOQUE EN NINGÚN CASO LOS COMPONENTES ELÉCTRICOS O LOS CONTACTOS CON EL INTERRUPTOR GENERAL CONECTADO. ¡PELIGRO DE MUERTE O LESIONES POR DESCARGA ELÉCTRICA!**



El equipo se ha de conectar a una toma de tierra eficaz, según lo establecido por las normas de seguridad. Haga controlar por un técnico autorizado la eficacia y compatibilidad del sistema de puesta a tierra. El fabricante no se hace responsable de daños ocasionados por la falta de puesta a tierra de la instalación.

La caldera se suministra con un cable tripolar, sin enchufe, para conectarla a la red eléctrica. El enlace a la red se ha de efectuar con una conexión fija dotada de un interruptor bipolar cuyos contactos tengan una apertura no inferior a 3 mm, interponiendo fusibles de 3 A como máximo entre la caldera y la línea. Es importante respetar la polaridad de las conexiones a la línea eléctrica (LÍNEA: cable marrón / NEUTRO: cable azul / TIERRA: cable amarillo-verde).



El cable de alimentación del equipo **NO DEBE SER SUSTITUIDO POR EL USUARIO. Si el cable se daña, apague el equipo y llame a un técnico autorizado para que haga la sustitución.** Para la sustitución, se debe utilizar solo cable "HAR H05 VV-F" de 3x0,75 mm<sup>2</sup> con diámetro exterior de 8 mm como máximo.

#### Termostato de ambiente



**ATENCIÓN: EL TERMOSTATO DE AMBIENTE DEBE TENER CONTACTOS SECOS. SI SE CONECTAN LOS 230 V A LOS BORNES DEL TERMOSTATO DE AMBIENTE, LA TARJETA ELECTRÓNICA SE DAÑA IRREMEDIABLEMENTE.**

Para conectar cronomandos o temporizadores, no tome la alimentación de los contactos de interrupción de estos dispositivos. Conéctelos directamente a la red o utilice pilas, según el tipo de dispositivo.



**Acceso a la regleta eléctrica**

Es posible acceder a la regleta siguiendo las instrucciones descritas a continuación (fig. 12 y fig. 13). La posición de los bornes para las diferentes conexiones se ilustra en el esquema eléctrico de la fig. 46.

**Los bornes indicados deben tener contactos secos (no 230 V).**

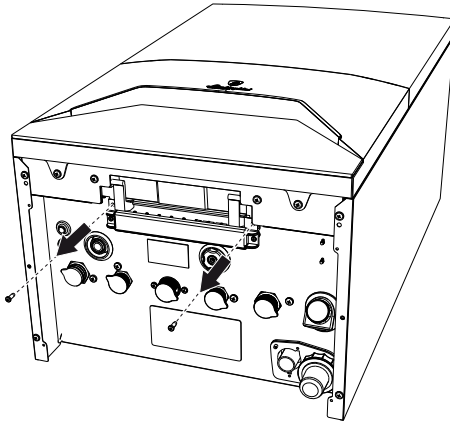


fig. 12

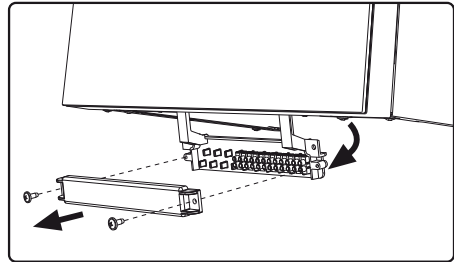


fig. 13

**Configuración de la entrada auxiliar de la regleta**

Tabla 1- Ajustes de la entrada auxiliar

Configuración de DHW	Parámetro b06	
b01 = RRT	<b>b06 = 0</b>	El contacto abierto deshabilita el ACS y cerrado la rehabilita.
	<b>b06 = 1</b>	El contacto abierto deshabilita la calefacción y se visualiza <b>F50</b> . El contacto cerrado habilita la calefacción.
	<b>b06 = 2</b>	El contacto funciona como termostato de ambiente.
	<b>b06 = 3</b>	Si el contacto está abierto, se visualiza <b>F51</b> y la caldera vuelve a funcionar. Se utiliza como alarma.
	<b>b06 = 4</b>	El contacto funciona como termostato de límite, si está abierto se visualiza <b>F53</b> y apaga la petición.



## 2.6 Conductos de humos



**LOS LOCALES DONDE SE INSTALEN LAS CALDERAS DEBEN CUMPLIR LOS REQUISITOS DE VENTILACIÓN FUNDAMENTALES. EN CASO CONTRARIO, EXISTE PELIGRO DE ASFIXIA O INTOXICACIÓN.**

**LEA LAS INSTRUCCIONES DE INSTALACIÓN Y MANTENIMIENTO ANTES DE INSTALAR EL APARATO.**

**RESPETE TAMBIÉN LAS INSTRUCCIONES DE DISEÑO.**

**SI LA PRESIÓN DENTRO DE LOS TUBOS DE SALIDA DE HUMOS SUPERA LOS 200 Pa, ES OBLIGATORIO UTILIZAR CHIMENEAS DE CLASE “H1”.**

### Advertencias

El aparato es de tipo C con cámara estanca y tiro forzado, la entrada de aire y la salida de humos deben conectarse a sistemas como los que se indican más adelante. Antes de efectuar la instalación, controlar y respetar escrupulosamente las prescripciones en cuestión. Respetar también las disposiciones sobre la posición de los terminales en la pared y/o el techo y las distancias mínimas a ventanas, paredes, aberturas de aireación, etc.

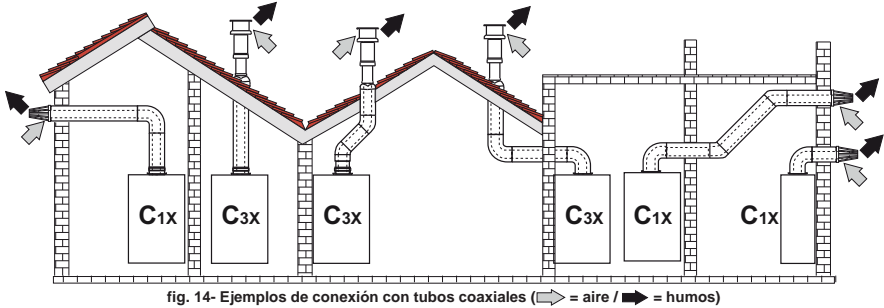
### Instalación tipo C10

En el caso de chimeneas a presión en conductos colectivos, antes de hacer la instalación y los sucesivos mantenimientos, se debe cerrar el conducto de salida de humos proveniente de la chimenea. **DE LO CONTRARIO, EN EL LUGAR DONDE ESTÁ INSTALADA LA CALDERA HAY PELIGRO DE ASFIXIA POR LA FUGA DE PRODUCTOS DE LA COMBUSTIÓN.**

**La instalación de la caldera según el tipo C10 debe ser realizada por personal especializado, que haga los cálculos establecidos por las normas vigentes y respete la presión positiva máxima de la chimenea y de la caldera.**



**Conexión con tubos coaxiales**



Para la conexión coaxial, se debe montar uno de los siguientes accesorios iniciales en el equipo. Para las cotas de taladrado en la pared, vea las figuras fig. 39, fig. 40 y fig. 41. Los tramos horizontales de salida de humos han de mantener una ligera pendiente hacia la caldera para evitar que la eventual condensación fluya al exterior y gotee.

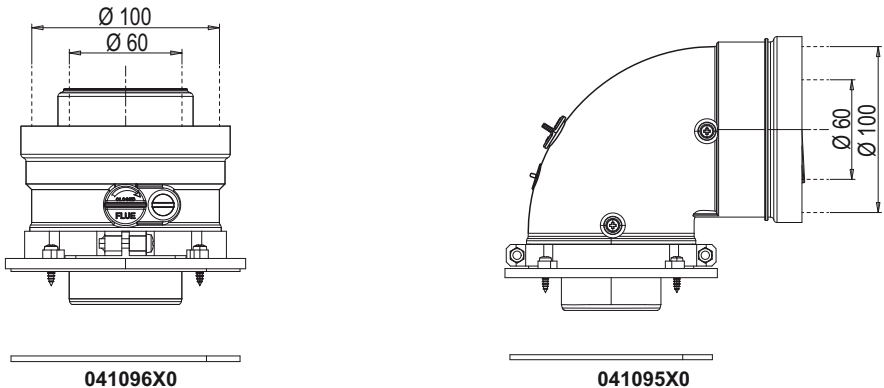


fig. 15- Accesorios iniciales para conductos coaxiales

**Tabla 2- Longitud máxima de los conductos coaxiales**

	Coaxial 60/100	Coaxial 80/125
Longitud máxima permitida (horizontal)	7 m	20 m
Longitud máxima permitida (vertical)	8 m	
Factor de reducción codo 90°	1 m	0,5 m
Factor de reducción codo 45°	0,5 m	0.25 m

## Conexión con tubos separados

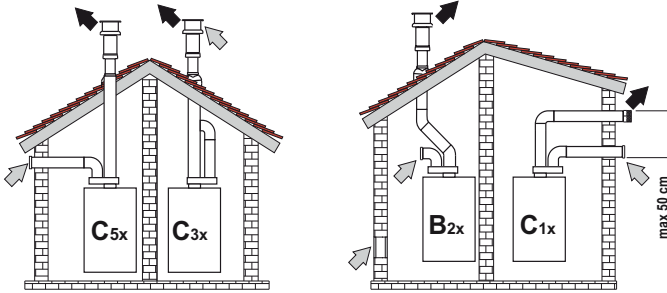
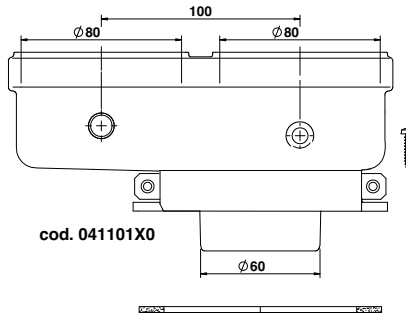


fig. 16- Ejemplos de conexión con tubos separados (⇐ = aire / ⇨ = humos)

Tabla 3- Tipo

Tipo	Descripción
C1X	Aspiración y evacuación horizontales en pared. Los terminales de entrada y salida deben ser concéntricos o estar lo suficientemente cerca (distancia máxima 50 cm) para que estén expuestos a condiciones de viento similares.
C3X	Aspiración y evacuación verticales en el techo. Terminales de entrada/salida como para C12
C5X	Aspiración y evacuación separadas en pared o techo o, de todas formas, en zonas a distinta presión. La aspiración y la evacuación no deben estar en paredes opuestas.
C6X	Aspiración y evacuación con tubos certificados separados (EN 1856/1)
B2X	Aspiración del ambiente de instalación y evacuación en pared o techo ⚠ <b>IMPORTANTE - EL LOCAL DEBE ESTAR DOTADO DE VENTILACIÓN ADECUADA</b>

Para conectar los conductos separados, monte en el equipo el siguiente accesorio inicial:



cod. 041101X0

fig. 17- Accesorio inicial para conductos separados

Antes de realizar el montaje, compruebe que no se supere la longitud máxima permitida, mediante un sencillo cálculo:


1. Diseñe todo el sistema de chimeneas separadas, incluidos los accesorios y los terminales de salida.
2. Consulte la tabla 5 para determinar las pérdidas en  $m_{eq}$  (metros equivalentes) de cada componente según la posición de montaje.
3. Compruebe que la suma total de las pérdidas sea inferior o igual a la longitud máxima indicada en la tabla 4.

Tabla 4- Longitud máxima de los conductos separados

Longitud máxima permitida	RAGGIO 28 C70 $m_{eq}$ RAGGIO 34 C70 $m_{eq}$
---------------------------	--------------------------------------------------



Tabla 5- Accesorios

				Pérdidas en $m_{eq}$		
				Entrada de aire	Salida de humos	
					Vertical	Horizontal
Ø 80	TUBO	1 m M/H	041104X0	1.0	1.6	2.0
	CURVA	45° M/H	041103X0	1.2	1.8	
		90° M/H	041102X0	1.5	2.0	
	MANGUITO	con toma para test	1KWMA70 W	0.3	0.3	
	TERMINAL	aire de pared	1KWMA85A	2.0	-	
		humos de pared con anti-viento	1KWMA86A	-	5.0	
	CHIMENEA	Aire/humos separada 80/80	010027X0	-	12.0	
Solo salida de humos Ø 80		010026X0 + 1KWMA86U	-	4.0		
Ø 60	TUBO	1 m M/H	1KWMA89 W	6.0		
	CURVA	90° M/H	1KWMA88 W	4.5		
	REDUCCIÓN	80/60	041050X0	5.0		
	TERMINAL	humos de pared con anti-viento	1KWMA90A	7.0		
Ø 50	TUBO	1 m M/H	041086X0	12		
	CURVA	90° M/H	041085X0	9		
	REDUCCIÓN	80/50	041087X0	10		
		<b>ATENCIÓN: DADAS LAS ALTAS PÉRDIDAS DE CARGA DE LOS ACCESORIOS Ø50 Y Ø60, UTILÍCELOS SOLO SI ES NECESARIO Y EN EL ÚLTIMO TRAMO DE LA SALIDA DE HUMOS.</b>				

### Uso del tubo flexible Ø 50 y Ø 60 (solo para entubamiento)

En el gráfico se incluyen los accesorios iniciales cód. 041087X0 para Ø 50 y cód. 041050X0 para Ø 60

Se pueden utilizar, como máximo, 4 m de chimenea Ø 80 mm entre la caldera y el paso al diámetro reducido (Ø 50 o Ø 60), y como máximo 4 m de chimenea Ø 80 mm en la aspiración (con la longitud máxima de las chimeneas de Ø 50 y Ø 60).

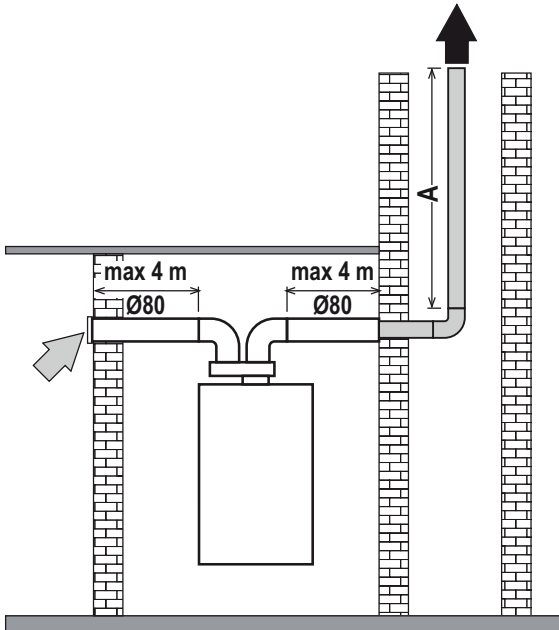


fig. 18

A = **RAGGIO 28 C**  
 Ø50 - 22 m MAX  
 Ø60 - 60 m MAX

**RAGGIO 34 C**  
 Ø50 - 17 m MAX  
 Ø60 - 45 m MAX

Para utilizar este diámetro, proceda como se indica a continuación.

Entre en el menú **SC** (siga las instrucciones dadas en el apartado "Menú Control Combustión" on page 90) y configure el parámetro **SC04** con el valor correspondiente a la longitud de la chimenea utilizada.

--- Para el mod. **RAGGIO 28 C** / — Para el mod. **RAGGIO 34 C**

### SC04

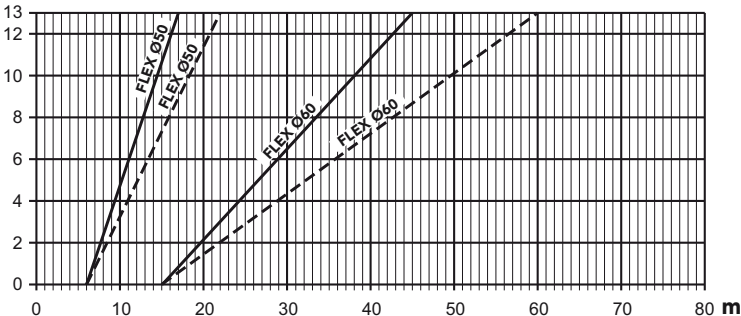


fig. 19- Gráfico para seleccionar el parámetro chimenea



## Conexión a chimeneas colectivas

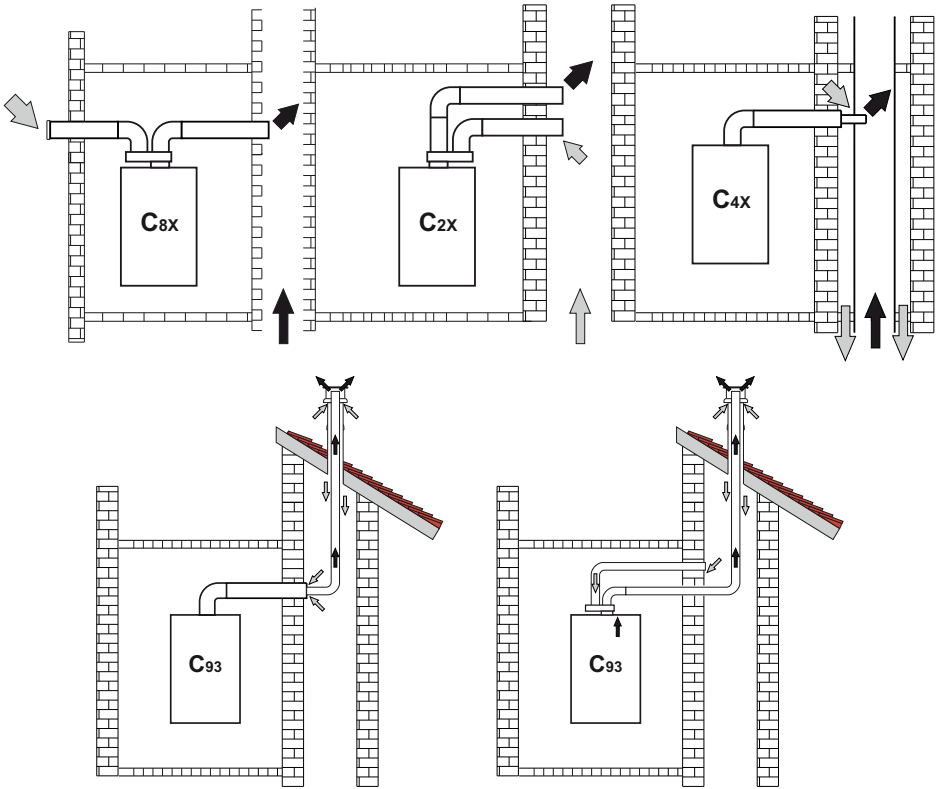


fig. 20- Ejemplos de conexión a chimeneas (⇐ = aire / ➡ = humos)

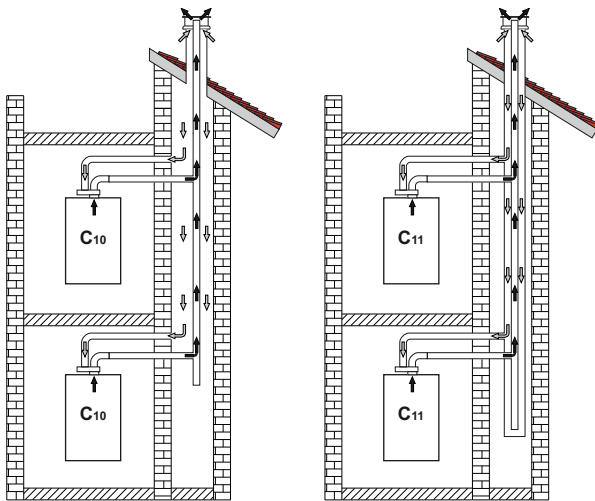


fig. 21- Ejemplos de conexión de los sistemas C10 y C11 (⇐ = aire / ➡ = humos)

**Tabla 6- Tipo**

Tipo	Descripción
<b>C10</b>	Aparato conectado a través de sus propios conductos a un sistema de canales comunes a presión realizados en la estructura
<b>C11</b>	Aparato conectado a través de sus propios conductos a un sistema de canales comunes a presión
<b>C2X</b>	Aspiración y evacuación en chimenea comunitaria (ambas en el mismo conducto)
<b>C4X</b>	Aspiración y evacuación en chimeneas comunitarias separadas pero expuestas a condiciones similares de viento
<b>C8X</b>	Evacuación en chimenea individual o comunitaria y aspiración en pared
<b>B3X</b>	Aspiración del local de instalación mediante conducto concéntrico (que contiene la salida) y evacuación en chimenea comunitaria de tiro natural <b>⚠ IMPORTANTE - EL LOCAL DEBE ESTAR DOTADO DE VENTILACIÓN ADECUADA</b>
<b>C93</b>	Evacuación por un terminal vertical y aspiración de chimenea existente.

Si se desea conectar la caldera **RAGGIO C** a una chimenea colectiva o individual de tiro natural, la chimenea debe estar expresamente diseñada por un técnico autorizado de acuerdo con las normas vigentes, y ser adecuada para aparatos de cámara estanca dotados de ventilador.

### **SOLO PARA EL TERRITORIO ITALIANO**

**En conformidad con el Decreto Ministerial italiano 37/08 Art. 5 Apartado 2 letras f) y g), se recuerda que las instalaciones de gas, las chimeneas y los sistemas de evacuación de humos para potencias superiores a 50 kW, y, en general, todas las chimeneas colectivas ramificadas instaladas en Italia, deben ser diseñados por un profesional matriculado..**

### **Válvula antirretorno de clapeta**

La caldera **RAGGIO C** incorpora de serie una válvula antirretorno (sistema antirretorno) y por ello solo se puede conectar, **cuando se utiliza con gas G20**, a chimeneas colectivas con presión positiva.

**En caso de instalación de la caldera de tipo C10, aplique en el PANEL FRONTAL, DE MODO BIEN VISIBLE, la correspondiente etiqueta blanca que se encuentra en el sobre de documentación suministrado con el aparato.**

Una vez concluida la instalación, compruebe la estanqueidad del circuito a los gases y humos.

**EN CASO CONTRARIO, HAY PELIGRO DE ASFIXIA POR LA FUGA DE GASES Y HUMOS DE COMBUSTIÓN.**



## 2.7 Conexión de la descarga de condensado

### **ADVERTENCIAS**

La caldera está dotada de un sifón interno para descargar el condensado. Instale el tubo flexible "B" insertándolo a presión. Antes de la puesta en servicio, llene el sifón con 0,5 l de agua y conecte el tubo flexible al sistema de desagüe.

Los conductos de descarga al alcantarillado deben ser resistentes a los condensados ácidos.

Si la descarga del condensado no se conecta al sistema de desagüe, se debe instalar un neutralizador.



**ATENCIÓN: ¡EL APARATO NO DEBE FUNCIONAR NUNCA CON EL SIFÓN VACÍO!**

**EN CASO CONTRARIO, HAY PELIGRO DE ASFIXIA POR LA FUGA DE GASES Y HUMOS DE COMBUSTIÓN.**

**LA CONEXIÓN DE LA DESCARGA DE CONDENSADOS AL ALCANTARILLADO DEBE REALIZARSE DE MODO QUE EL LÍQUIDO CONTENIDO NO SE PUEDA CONGELAR.**

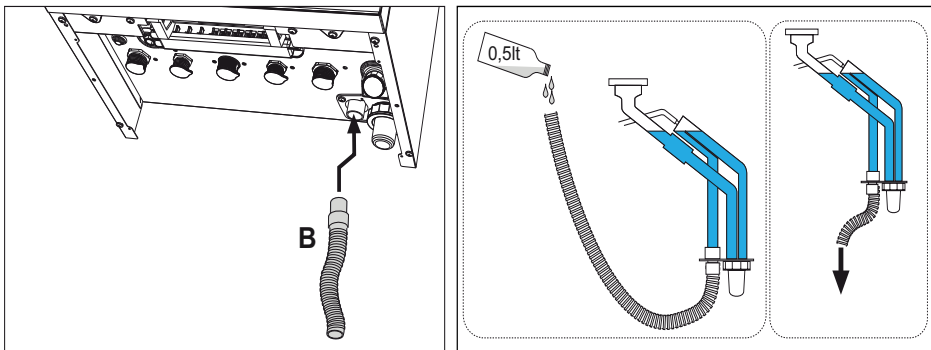


fig. 22- Conexión de la descarga de condensado



## 3. Servicio y mantenimiento

**⚠ TODAS LAS REGULACIONES DESCRITAS EN ESTE CAPÍTULO DEBEN SER REALIZADAS EXCLUSIVAMENTE POR PERSONAL AUTORIZADO.**

### 3.1 Regulaciones

#### Acceso al [Menú Service]

**EL ACCESO AL MENÚ SERVICE Y LA MODIFICACIÓN DE LOS PARÁMETROS DEBEN SER REALIZADOS SOLO POR PERSONAL CUALIFICADO.**

Al menú Service se accede a través del menú de usuario principal (1 - fig. 1).

- Entre en el [☰ Menú de usuario]
- Entre en el [⚙ Menú Service]
- Confirme que desea continuar tocando [Confirmar]
- Use el teclado que aparece para introducir la contraseña "1234" y confírmela [✓]

#### Descripción de la pantalla [Menú Service]

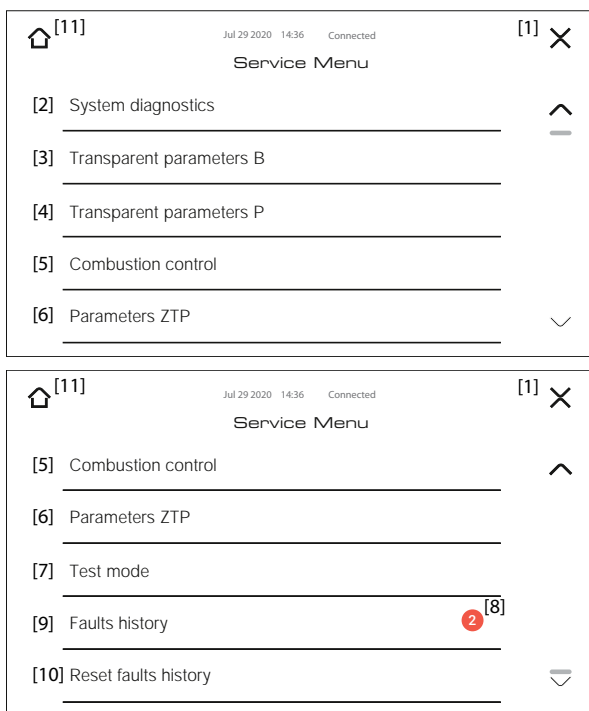


fig. 23- Menú Service

- |   |                                              |    |                                                                   |
|---|----------------------------------------------|----|-------------------------------------------------------------------|
| 1 | Volver al menú principal de usuario          | 7  | Entrar en modo Test                                               |
| 2 | Datos de sondas y sensores                   | 8  | Número de anomalías no leídas desde el último acceso al historial |
| 3 | Lista de parámetros modificables B           | 9  | Historial de anomalías                                            |
| 4 | Lista de parámetros modificables P           | 10 | Borrar historial de anomalías                                     |
| 5 | Lista de parámetros de control de combustión | 11 | Volver a pantalla principal                                       |
| 6 | Lista de parámetros ZTP                      |    |                                                                   |



### Cambio de gas

El aparato puede funcionar con gas de la 2ª familia o de la 3ª y se indica claramente en el embalaje y en la placa de datos técnicos del aparato. Para utilizarlo con otro gas, proceda de la siguiente manera:

1. Desconecte la alimentación eléctrica y cierre la llave de paso del gas.
2. Quite el panel frontal (vea \*\*\* 'Apertura del panel frontal' on page 93 \*\*\*).
3. Gire el regulador (fig. 24) según la posición indicada en la tabla 7.

Tabla 7- Posición del regulador y ajuste del parámetro

Familia del gas	Tipo de gas	Posición regulador	Parámetro
2ª	G20 - G25 - G27 - G25.1 - G25.3	1	GN
2ª	G230	1	GLP
3ª	G30 - G31	2	GLP

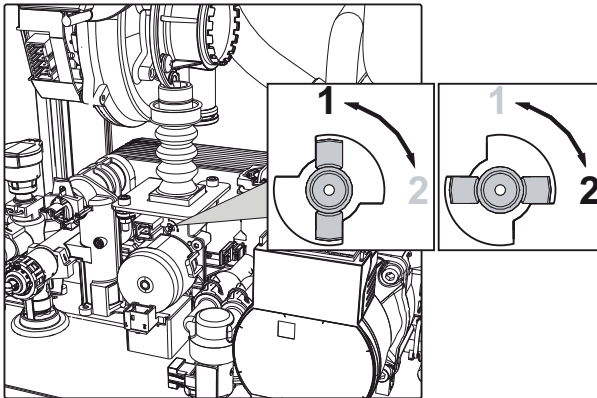
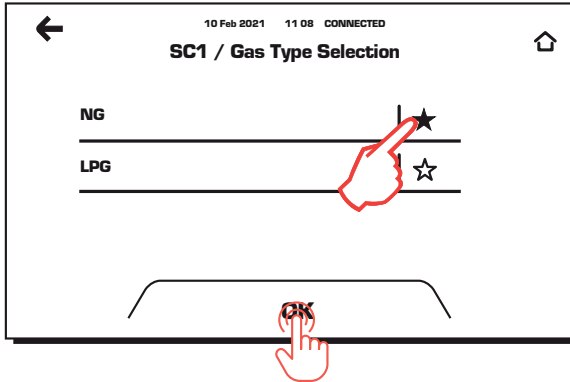



fig. 24

4. Aplique, junto a la placa de datos técnicos, la etiqueta del GLP suministrada en el sobre de la documentación.
5. Monte el panel frontal y restablezca la alimentación eléctrica de la caldera.
6. **Modifique el parámetro correspondiente al tipo de gas:**
  - Entre en el [☰ Menú de usuario]
  - Entre en el [⚙️ Menú Service] y pulse [Confirmar]
  - Introduzca la contraseña "1234" y confírmela [✓]
  - Seleccione [Control Combustión]
  - Seleccione el parámetro [1/Selección del tipo de gas]

- Determine el tipo de gas correcto consultando la tabla 7 y, luego, seleccione el parámetro correspondiente **[GN/GLP]**.  
 Pulse **[OK]**



- Confirme la modificación del parámetro tocando **[Confirmar]**
  - Salga del menú Service tocando el icono Home 
  - El ventilador funciona alrededor de 20 segundos
  - Abra el gas
- 7. COMPRUEBE QUE LA CUBIERTA FRONTAL ESTÉ CERRADA Y QUE LOS CONDUCTOS DE ENTRADA DE AIRE / SALIDA DE HUMOS ESTÉN TOTALMENTE ENSAMBLADOS.**  
 Ponga la caldera en modo Calefacción o ACS durante al menos 2 minutos. En este periodo, la caldera efectúa una calibración y en la pantalla parpadea el símbolo de la llama. Cuando termina la calibración, el símbolo de la llama queda fijo en la pantalla.  
 Proceda con el control de los valores de combustión como se indica en el apartado siguiente.

### Control de los valores de combustión

**COMPRUEBE QUE LA CUBIERTA FRONTAL ESTÉ CERRADA Y QUE LOS CONDUCTOS DE ENTRADA DE AIRE / SALIDA DE HUMOS ESTÉN TOTALMENTE ENSAMBLADOS.**

1. Ponga la caldera en modo Calefacción o ACS durante al menos 2 minutos. En este periodo, si el símbolo de la llama parpadea en la pantalla, significa que la caldera está efectuando una calibración. Espere a que el símbolo de la llama quede fijo (final de la calibración).
2. Active el modo TEST (\*\*\*) 'Activación del modo TEST' on page 85 \*\*\*).
3. Conecte un analizador de combustión a una toma situada en los accesorios de salida sobre la caldera y compruebe que la cantidad de CO<sub>2</sub> en los humos, con la caldera en marcha a potencia máxima y mínima, cumpla lo indicado en la tabla siguiente.

Casos prácticos		G20	G30/G31	G230
<b>A</b>	Caldera nueva (primer encendido/transformación o sustitución del electrodo)	7,5 %-9,9 %	9 %-11,5 %	9 %-11,5 %
<b>B</b>	Caldera con al menos 500 horas de funcionamiento	9 %/+0,8	10 %/+0,8	10 %/+0,8

4. Si los valores de combustión no corresponden, realice la **Calibración 100 %** como se describe en el apartado siguiente.
5. Si los valores aún no corresponden, no repita la calibración porque el sistema necesita funcionar más tiempo para **adaptarse**.



### **Calibración 100 %**

**IMPORTANTE: DURANTE LA CALIBRACIÓN AUTOMÁTICA Y EL CONTROL DEL CO<sub>2</sub>, LA CALDERA DEBE TENER LA CUBIERTA FRONTAL CERRADA Y LOS CONDUCTOS DE ENTRADA DE AIRE / SALIDA DE HUMOS TOTALMENTE ENSAMBLADOS.**

#### **Calibración 100 % automática**

La autocalibración se puede producir en determinadas circunstancias en ausencia de demanda de ACS o calefacción, o tras un reset debido a una anomalía, y se indica en la pantalla con el símbolo de la llama parpadeante.

#### **Calibración 100% manual**

Con este procedimiento se puede realizar una calibración automática bajo comando, es decir, con independencia de las lógicas de calibración de la tarjeta de control y, por tanto, también cuando la tarjeta de control no lo considere estrictamente necesario

#### **Procedimiento.**

- Ponga la caldera preferiblemente en modo calefacción o, como alternativa, en modo ACS.
- Entre en el [☰ **Menú de usuario**]
- Entre en el [⚙️ **Menú Service**] y pulse [**Confirmar**]
- Introduzca la contraseña "1234" y confírmela [✓]
- Seleccione [**Control Combustión**]
- Seleccione el parámetro [15/Calibración 100 %]
- Escriba "1"
- Pulse [**OK**] para confirmar
- Aparecerá la pantalla principal con el icono de la llama parpadeante y el mensaje "**Calibración en curso**".

Una vez finalizada la calibración, el mensaje "**Calibración en curso**" desaparece.

La llama deja de parpadear y se apaga o permanece fija según el estado de la caldera.

#### **Calibración 100 % OFFSET**

Con este procedimiento, si es necesario, se puede ajustar con precisión la calibración automática que realiza la caldera. Con este ajuste, es posible subir o bajar toda la curva de combustión.

#### **Procedimiento**

- Ponga la caldera preferiblemente en modo calefacción o, como alternativa, en modo ACS.
- Entre en el [☰ **Menú de usuario**]
- Entre en el [⚙️ **Menú Service**] y pulse [**Confirmar**]
- Introduzca la contraseña "1234" y confírmela [✓]
- Seleccione [**Control Combustión**]
- Seleccione el parámetro [15/Calibración 100 %]
- Escriba "2"
- Pulse [**OK**] para confirmar
- Aparecerá la pantalla principal con el icono de la llama parpadeante y el mensaje [**Calibración en curso**].
- Una vez finalizado el procedimiento de calibración, aparecerá la pantalla correspondiente al parámetro **Sc12\***  
Modifique el parámetro con las teclas + y -.  
Una vez encontrado el punto de trabajo correcto, pulse [**OK**].
- Aparecerá la pantalla principal.  
El mensaje [Calibración en curso] desaparece.  
La llama deja de parpadear y se apaga o permanece fija según el estado de la caldera

\* **SC12** ajusta el CO<sub>2</sub> simultáneamente a la potencia máxima y mínima. Si se aumenta el parámetro, el CO<sub>2</sub> disminuye; si se reduce el parámetro, el CO<sub>2</sub> aumenta.

## Calibración 100 % OFFSET e INCLINACIÓN

Con este procedimiento, si es necesario, se puede ajustar con precisión la calibración automática que realiza la caldera. Con este ajuste, es posible subir o bajar toda la curva de combustión y modificar la inclinación.

### Procedimiento

- Ponga la caldera preferiblemente en modo calefacción o, como alternativa, en modo ACS.
- Entre en el [≡ **Menú de usuario**]
- Entre en el [⚙️ **Menú Service**] y pulse [**Confirmar**]
- Introduzca la contraseña "1234" y confírmela [✓]
- Seleccione [**Control Combustión**]
- Seleccione el parámetro [**15/Calibración 100 %**]
- Escriba "3"
- Pulse [**OK**] para confirmar
- Aparecerá la pantalla principal con el icono de la llama parpadeante y el mensaje [**Calibración en curso**].
- Una vez finalizado el procedimiento de calibración, aparecerá la pantalla correspondiente al parámetro **Sc12\***  
Modifique el parámetro con las teclas + y -.  
Una vez encontrado el punto de trabajo correcto, pulse [**OK**].
- Aparecerá de nuevo la pantalla principal con el icono de la llama parpadeante y el mensaje [**Calibración en curso**].
- Una vez finalizado el segundo procedimiento de calibración, aparecerá la pantalla correspondiente al parámetro **Sc13\*\***.  
Modifique el parámetro con las teclas + y -.  
Una vez encontrado el punto de trabajo correcto, pulse [**OK**].
- Aparecerá la pantalla principal.  
El mensaje [**Calibración en curso**] desaparece  
La llama deja de parpadear y se apaga o permanece fija según el estado de la caldera.

\* **SC12** ajusta el CO<sub>2</sub> simultáneamente a la potencia máxima y mínima. Si se aumenta el parámetro, el CO<sub>2</sub> disminuye; si se reduce el parámetro, el CO<sub>2</sub> aumenta.

\*\* **SC13** ajusta el CO<sub>2</sub> a la potencia mínima. Si se aumenta el parámetro, el CO<sub>2</sub> disminuye; si se reduce el parámetro, el CO<sub>2</sub> aumenta.

### Carga de los parámetros con "BCC KEY"

El dispositivo "BCC KEY" permite actualizar los parámetros de combustión en cada tipo de caldera.

Se utiliza en caso de sustitución de la tarjeta electrónica de algunos modelos de caldera.

Para el uso de la "BCC KEY", consultar las instrucciones contenidas en el **kit**.

### Activación del modo TEST

- Entre en el [≡ **Menú de usuario**]
- Entre en el [⚙️ **Menú Service**] y pulse [**Confirmar**]
- Introduzca la contraseña "1234" y confírmela [✓]
- Pulse [**Modo Test**]. En la pantalla se visualiza la información sobre el funcionamiento.
- Toque [+] o [-] para aumentar o reducir la potencia del quemador.
- Espere un minuto aproximadamente a que se establezca.

El [Modo Test] permanece activado hasta que el usuario sale de la pantalla correspondiente. Se desactiva automáticamente al salir de la pantalla o tras 20 minutos de inactividad del usuario.

Pulse [←] para volver al [⚙️ **Menú Service**] o [⬆️] para volver a la pantalla principal.

### Regulación de la potencia máxima de calefacción

Para regular la potencia máxima en calefacción:

- Entre en el [≡ **Menú de usuario**]
- Entre en el [⚙️ **Menú Service**] y pulse [**Confirmar**]



- Introduzca la contraseña "1234" y confírmela [✓]
- Pulse [Modo Test].
- Toque las teclas [+] o [-] para aumentar o disminuir la potencia (de 00 = mínima a 100 = máxima)

La potencia configurada se memoriza al instante.

Pulse [←] para volver al [☰ Menú Service] o [⬆] para volver a la pantalla principal.

### Diagnóstico del sistema

Están disponibles los valores de los sensores y los actuadores de la caldera.

**Nota:** Para volver al **menú Service**, toca la flecha superior izquierda de la pantalla

Descripción	Campo
<b>Combustión</b>	
Potencia del quemador	00 % = Mínimo 100 % = Máximo
Estado de la llama	00 - 255
Revoluciones ventilador	00 - 12000
Horas de funcionamiento	00 - 99999
Temperatura humos	0 - 125 °C
<b>Hidráulica</b>	
Ida a calefacción	0 - 125 °C
Retorno de calefacción	0 - 125 °C
Sensor NTC agua sanitaria (°C)	0 - 125 °C
Extracción de ACS	0,0 - 99,9 l/min
Velocidad bomba modulante	00 - 100%
Presión de agua instalación	00 - 9.9 bar con transductor de presión
<b>Ambiental</b>	
Sonda exterior	-30 - +70°C

### Menú [Parámetros modificables B]



Seleccionando en la pantalla un parámetro, se visualizan los valores posibles. Si los valores mostrados no coinciden con los indicados en la columna "Campo" correspondiente, compruebe que el parámetro **B01** esté ajustado correctamente en **RRT**.

Código	Descripción	Campo	Predeterminado
<b>B01</b>	Selección del tipo de caldera	<b>RRP</b> (BITÉRMICA INSTANTÁNEA) <b>RRH</b> (MONOTÉRMICA solo CALEFACCIÓN también con ACUMULADOR OPCIONAL) <b>RRT</b> (MONOTÉRMICA COMBINADA) <b>RRK</b> (MONOTÉRMICA con ACUMULADOR)	RRT
<b>B02</b>	Tipo de intercambiador	1 - 4	<b>RAGGIO 28 C = 2</b> <b>RAGGIO 34 C = 3</b>
<b>B03</b>	Potencia máxima absoluta calefacción	0 - 100% ( <b>No modificar el valor</b> )	<b>RAGGIO 28 C = 85 %</b> <b>RAGGIO 34 C = 85 %</b>
<b>B04</b>	Selección protección presión instalación de agua	Presostato Transductor de presión	Transductor de presión
<b>B05</b>	NO IMPLEMENTADO		--

Código	Descripción	Campo	Predeterminado
B06	Selección funcionamiento contacto de entrada variable	Desactivación caudalímetro Termostato instalación Segundo term. ambiente Advertencia/aviso Termostato de seguridad	Segundo termostato de ambiente
B07	Selección funcionamiento tarjeta relé LC32	Válvula de gas externa Alarma Electroválvula de carga de la instalación Válvula de 3 vías solar Segunda bomba calefacción Alarma 2 Quemador encendido Antihielo activado	Electroválvula de carga de la instalación
B08	Horas sin extracción de ACS	0 - 24 horas (tiempo para desactivación temporal del confort sin extracción)	24
B09	Selección estado Anomalía 20	Desactivada Habilitada	Habilitada
B10	No implementado	--	--
B11	Temporización caudalímetro	Desactivado <b>1 s - 10 s</b> (segundos)	Desactivado
B12	Delta modulación	0 - 30 °C/10	0 °C/10
B13	No implementado	--	--
B14	Tiempo funcionamiento antibloqueo bomba	0 - 20 s	5
B15	Selección tipo caudalímetro (b01 = 3)	Caudal (450 imp/l) Caudal (700 imp/l) Caudal (190 imp/l)	Caudal (190 imp/l)
B16	Frecuencia ventilador en espera	0 - 100%	0 %
B17	NO IMPLEMENTADO		--
B18	Caudal de activación del modo ACS	0 - 100 l/min/10	25
B19	Caudal de desactivación del modo ACS	0 - 100 l/min/10	20
B20	Selección material chimenea	<b>0</b> = Estándar <b>1</b> = PVC <b>2</b> = CPVC	0
B21	Temperatura máxima chimenea PVC	60 - 110 °C	88 °C
B22	Temperatura máxima chimenea CPVC	60 - 110 °C	93 °C
B23	Temperatura máxima apagado chimenea estándar	60 - 110 °C	100 °C
B24	Temperatura máxima apagado chimenea PVC	60 - 110 °C	93 °C
B25	Temperatura máxima apagado chimenea CPVC	60 - 110 °C	98 °C
B26	Límite temperatura de ida en autocalibración	25 °C - 55 °C	30 °C



Código	Descripción	Campo	Predeterminado
B27	Temperatura máxima durante la calibración en modo ACS	75 °C - 95 °C	80 °C
B28	Factor sensibilidad caudalímetro	0 - 60 (0 = desactivado)	20
B29	Restablecimiento de los valores de fábrica	Ajustar a 10	-

**Notas:**

1. Los parámetros que tienen más de una descripción modifican su funcionamiento o intervalo en función del valor asignado al parámetro que se indica entre paréntesis.
2. Los parámetros que tienen más de una descripción vuelven a la configuración de fábrica si se modifica el valor indicado entre paréntesis.
3. El parámetro de la potencia máxima de calefacción también se puede modificar en el modo Test.

Para volver al menú Service, toque la flecha superior izquierda de la pantalla.

**Menú [Parámetros modificables P]**



Seleccionando en la pantalla un parámetro, se visualizan los valores posibles. Si los valores mostrados no coinciden con los indicados en la columna "Campo" correspondiente, compruebe que el parámetro **B01** esté ajustado correctamente en **RRT**.

Código	Descripción	Campo	Predeterminado
P30	Rampa de calefacción	1 - 20 °C/min	4 °C/min
P31	Temperatura mínima consigna virtual	0= Desactivado 1 - 80°C	0
P32	Tiempo espera calefacción	0 - 10 min	4
P33	Poscirculación calefacción	0 - 255 min	15
P34	Funcionamiento de la bomba	Caudal fijo con llamada Caudal fijo continuo Caudal adaptativo con llamada Caudal adaptativo continuo	Caudal adaptativo con llamada
P35	Velocidad mínima bomba modulante	30 - 100%	30 %
P36	Velocidad arranque bomba modulante	90 - 100%	90 %
P37	Velocidad máxima bomba modulante	90 - 100%	100 %
P38	Temperatura apagado bomba durante poscirculación	0 - 100°C	55 °C
P39	Temperatura histéresis encendido bomba durante poscirculación	0 - 100°C	25 °C
P40	Consigna máxima de usuario calefacción	20 - 90°C	80 °C
P41	Potencia máxima calefacción	0 - 100%	80 %
P42	Apagado del quemador en modo ACS	Fijo Según consigna Solar	Fijo



Código	Descripción	Campo	Predeterminado
P43	Temperatura de activación del modo Comfort	0 - 80°C	40 °C
P44	Histéresis de desactivación del modo Comfort	0 - 20°C	20 °C
P45	Tiempo de espera en modo ACS	30 - 255 s	120
P46	Consigna máxima de usuario ACS	40 - 70°C	55 °C
P47	Poscirculación bomba ACS	0 - 255 s	30
P48	Potencia máxima ACS	0 - 100%	<b>RAGGIO 28 C = 100 %</b> <b>RAGGIO 34 C = 100 %</b>
P49	No implementado	--	--
P50	No implementado	--	--
P51	Temperatura apagado Solar	0 - 100°C	10 °C
P52	Temperatura encendido Solar	0 - 100°C	10 °C
P53	Tiempo espera Solar	0 - 255 s	10
P54	Temperatura regulación delta T calefacción	0 - 60°C	18 °C
P55	Temperatura protección intercambiador primario	0 - 150°C	43 °C
P56	Presión mínima instalación	0 - 8 bar/10	4 bar/10
P57	Presión nominal instalación	5 - 20 bar/10	7 bar/10
P58	Actuación protección intercambiador (b01 = 3)	<b>0</b> = No F43 <b>1 - 15</b> = 1 - 15 °C/s	10 °C/s
P59	Histéresis calefacción tras encendido	6 - 30°C	10 °C
P60	Tempor. histéresis calefacción tras encendido	60 - 180 s	60
P61	Desactivación bomba con OpenTherm	0 - 1	0
P62	Modo carga instalación	Manual Automático	Manual

### Notas:

1. Los parámetros que tienen más de una descripción modifican su funcionamiento o intervalo en función del valor asignado al parámetro que se indica entre paréntesis.
2. Los parámetros que tienen más de una descripción vuelven a la configuración de fábrica si se modifica el valor indicado entre paréntesis.
3. El parámetro de la potencia máxima de calefacción también se puede modificar en el modo Test.

Para volver al menú Service, toque el icono "flecha ←" de la esquina superior izquierda de la pantalla.



**Menú Control Combustión**

**EL ACCESO AL MENÚ Y LA MODIFICACIÓN DE LOS PARÁMETROS RESPECTIVOS DEBEN SER EFECTUADOS SOLO POR PERSONAL AUTORIZADO.**

Código	Descripción	Descripción funcional	Campo	Predefinido
Sc01	Selección tipo de gas	Permite cambiar el tipo de gas. Vea "Cambio de gas" on page 82	GS/GLP	GN
Sc02	Calibración gas encendido	Permite aumentar o disminuir la cantidad de gas en caso de encendido dificultoso.	-9 - 20	0
Sc03	Potencia de encendido	Permite aumentar o disminuir la velocidad del ventilador en caso de encendido dificultoso.	-16 - 14	0
Sc04	Longitud chimeneas	Permite preparar la caldera en función del diámetro y la longitud de la chimenea utilizada. Emplear solo con chimeneas Ø 50 o Ø 60. Ver fig. 19.	-2 - 13	0
Sc05	Calibración potencia mínima	Permite aumentar la potencia mínima si es necesario.	0 - 25	0
Sc06	Calibración válvula gas mínima	Parámetro autoadaptable. <b>NO MODIFICAR.</b>		
Sc07	Señal ionización llama	Muestra la señal actual de la corriente de ionización.	Solo lectura	
Sc08	Potencia actual ref. DHW	Muestra la potencia actual referida a la potencia máxima en DHW.	Solo lectura	
Sc09	Valor máximo ionización	Muestra el valor máximo de ionización alcanzado.	Solo lectura	
Sc10	Valor mínimo ionización en encendido	Muestra el valor mínimo de ionización alcanzado durante el encendido.	Solo lectura	
Sc11	Tiempo de encendido	Muestra el tiempo transcurrido entre el encendido del ventilador y la ionización.	Solo lectura	
Sc12*	Valor de reducción de la ionización (BASE)	NO MODIFICABLE	Solo lectura	0
Sc13**	Valor de reducción de la ionización (mínima)	NO MODIFICABLE	Solo lectura	0
Sc14	Error interno K1	Muestra el código de error del sistema SCOT.	Solo lectura	
Sc15	CALIBRACIÓN 100 %	Permite realizar la Calibración 100 % (véase "Calibración 100 %" on page 84) cuando se sustituyen algunos componentes	0 - 3	0

\* / \*\* Los valores de los parámetros **Sc12** y **Sc13** no se pueden modificar desde el menú, sino solo mediante los procedimientos de calibración.

**Menú parámetros ZTP (Temperatura adaptable)**

Si se utiliza la sonda exterior, el sistema de regulación de la caldera funciona con temperatura adaptable. En esta modalidad, la temperatura del circuito de calefacción se regula en función de las condiciones climáticas exteriores, para garantizar mayor confort y ahorro de energía durante todo el año. En particular, cuando aumenta la temperatura exterior disminuye la temperatura de ida a calefacción, de acuerdo con una curva de compensación determinada.

Si está activada la regulación con temperatura adaptable, la temperatura programada con las teclas [+] (part. 12 fig. 1) y [-] (part. 14 fig. 1) se convierte en la temperatura máxima de ida a calefacción. Se aconseja definir el valor máximo para que el sistema pueda regular la temperatura en todo el campo útil de funcionamiento.

La caldera debe ser configurada por un técnico autorizado a la hora de la instalación. Más tarde, el usuario puede realizar modificaciones de acuerdo con sus preferencias.

## Curva de compensación y desplazamiento de las curvas

Entrando en el menú Service y tocando la opción [Parámetros ZTP], es posible acceder a los ajustes de las curvas de compensación y desplazamiento correspondiente. Utilice fig. 25 como referencia para elegir el valor de los parámetros de tipo de curva y fig. 26 como referencia para elegir el valor de los parámetros de tipo offset.

Si la temperatura ambiente es inferior al valor deseado, se aconseja seleccionar una curva de orden superior, y viceversa. Probar con aumentos o disminuciones de una unidad y controlar el resultado en el ambiente.

Si la función "**Temperatura exterior de apagado**" se configura en **0** se deshabilita. Si el valor se configura entre **1 y 40 °C**, se activa. El encendido se produce cuando la temperatura de la sonda exterior es 2 °C más baja que el valor de temperatura ajustado.

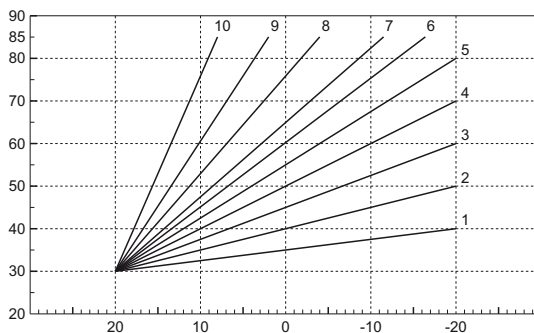


fig. 25- Curvas de compensación

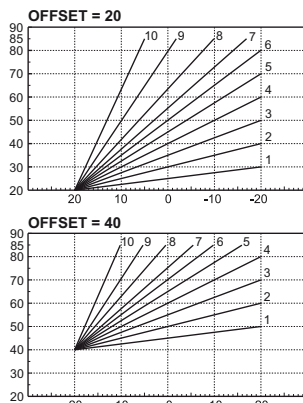


fig. 26- Ejemplo de desplazamiento paralelo de las curvas de compensación

## Historial de anomalías

La tarjeta puede memorizar las últimas diez anomalías. Por cada anomalía, se visualiza el código de a anomalía y la descripción breve.

## Reset historial anomalías

Tocando la opción [Reset historial anomalías] y tras confirmar e introducir la contraseña "1234", es posible borrar la lista de anomalías guardadas en la tarjeta.



## 3.2 Puesta en marcha

### Antes de encender la caldera

- Controle la estanqueidad del sistema de gas.
- Antes de cargar la instalación, compruebe la precarga correcta del vaso de expansión.
- Llene la instalación hidráulica y purgue todo el aire de la caldera y de las tuberías.
- Controle que no haya fugas de agua en la instalación, en los circuitos de agua sanitaria, en las conexiones o en la caldera.
- Controle que no haya líquidos ni materiales inflamables cerca de la caldera.
- Controle la conexión a la instalación eléctrica y la eficiencia de la puesta a tierra.
- Compruebe que la válvula del gas esté regulada para el gas que se ha de utilizar (véase \*\*\* 'Posición del regulador y ajuste del parámetro' on page 82 \*\*\*cap. 3.1 "Regulaciones").
- Llene el sifón (cap. 2.7 "Conexión de la descarga de condensado").



**LA INOBSERVANCIA DE LAS INDICACIONES ANTERIORES PUEDE CAUSAR ASFIXIA O INTOXICACIÓN POR FUGA DE GASES O HUMOS, ADEMÁS DE PELIGRO DE INCENDIO O EXPLOSIÓN. TAMBIÉN PUEDE HABER PELIGRO DE CHOQUE ELÉCTRICO O INUNDACIÓN DEL LOCAL.**

### Primer encendido de la caldera

- Compruebe que no haya extracción de agua caliente sanitaria ni demanda del termostato de ambiente.
- Abra el gas y controle que la presión de alimentación del equipo sea conforme al valor indicado en la tabla de datos técnicos o establecido por las normas.
- Conecte la corriente a la caldera. En la pantalla aparece la versión del software y FW. A continuación, se visualiza la indicación "Arranque caldera" con los temporizadores que indican las fases de avance de la purga de aire (véase cap. 1.3 "Conexión a la red eléctrica, encendido y apagado" en page 61).
- Al final del ciclo FH, en la pantalla aparece la vista del modo Invierno. Ajuste las temperaturas de ida a calefacción y salida de agua caliente sanitaria (fig. 7 y fig. 6).
- Controle que el valor del parámetro Chimeneas ("Menú Control Combustión" on page 90) sea adecuado para la longitud de la chimenea instalada.
- En caso de cambio de gas (G20 - G30 - G31), compruebe que esté seleccionado el gas disponible ("Menú Control Combustión" on page 90 y cap. 3.1 "Regulaciones" en la page 81).
- Ponga la caldera en modo ACS o calefacción (cap. 1.3 "Conexión a la red eléctrica, encendido y apagado" a page 61).
- En modo Calefacción, fuerce la activación: en la pantalla aparece la temperatura actual del sistema de calefacción; cuando el símbolo de la llama parpadea en la pantalla, significa que el quemador está encendido y el sistema está realizando la calibración. Espere a que el símbolo de la llama se encienda con luz fija, indicando que la calibración se ha terminado.
- Modo ACS con extracción de agua caliente en curso: la pantalla muestra la temperatura del agua caliente sanitaria. Cuando el símbolo de la llama parpadea en la pantalla, significa que el quemador está encendido y el sistema está realizando la calibración. Espere a que el símbolo de la llama se encienda con luz fija, indicando que la calibración se ha terminado.
- Controle el combustible como se describe en el apartado "Control de los valores de combustión" on page 83.

## 3.3 Mantenimiento

### ADVERTENCIAS



**TODAS LAS OPERACIONES DE MANTENIMIENTO Y SUSTITUCIÓN DEBEN SER REALIZADAS POR UN TÉCNICO AUTORIZADO.**

Antes de efectuar cualquier operación en el interior de la caldera, desconecte la alimentación eléctrica y cierre la llave de paso del gas. De lo contrario, puede existir peligro de explosión, choque eléctrico, asfixia o intoxicación.

### Apertura del panel frontal



Algunos componentes internos de la caldera están a temperaturas muy altas y pueden causar quemaduras graves. Antes de hacer cualquier operación, espere a que esos componentes se enfríen o colóquese guantes aislantes.

Para abrir la carcasa de la caldera, siga la secuencia.

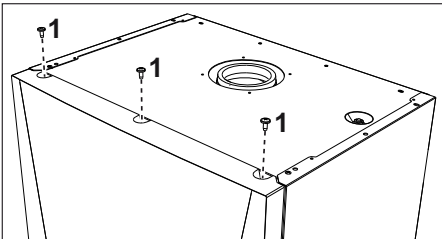


fig. 27

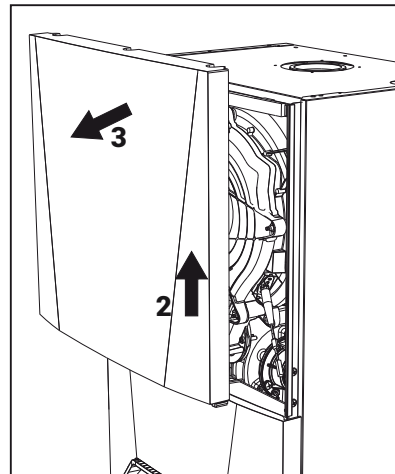


fig. 28

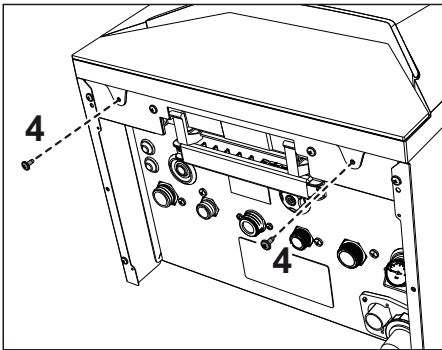


fig. 29

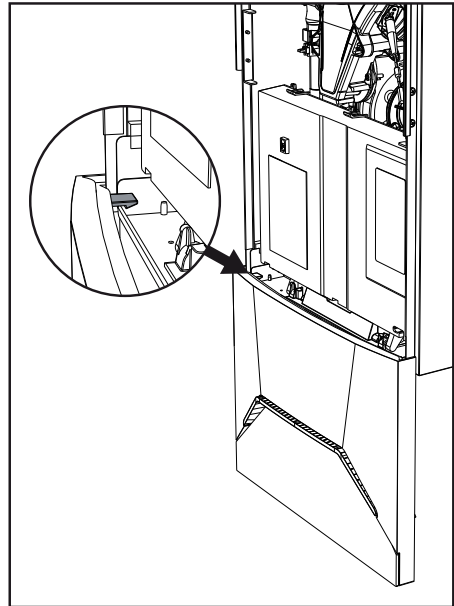


fig. 31

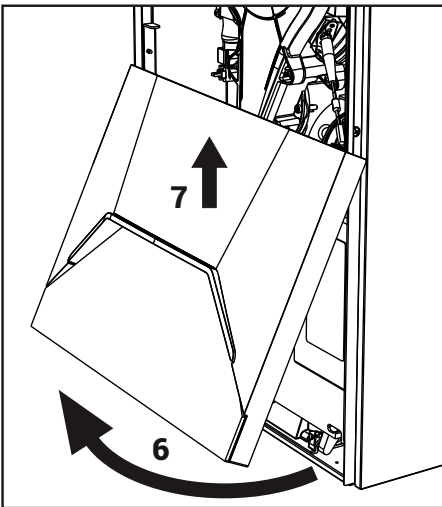


fig. 30



**En este equipo, la cubierta hace también de cámara estanca. Después de cada operación que comporte la apertura de la caldera, compruebe atentamente que el panel anterior esté bien montado y sea estanco.**

### Control periódico

Para que el aparato funcione correctamente a lo largo del tiempo, es necesario que un técnico autorizado efectúe una revisión anual, comprobando que:

- Los dispositivos de mando y seguridad (válvula de gas, caudalímetro, sensores, etc.) funcionen correctamente.
- El conducto de salida de humos sea perfectamente eficiente.
- La cámara estanca no tenga fugas.
- Los conductos y el terminal de aire y humos no tengan atascos ni fugas.
- El quemador y el intercambiador estén limpios de suciedad e incrustaciones. Si es necesario, limpiarlos con un cepillo adecuado. No utilizar productos químicos en ningún caso.
- El electrodo no presente incrustaciones y esté bien ubicado.

El electrodo se puede limpiar de incrustaciones solo con un cepillo de cerdas no metálicas. NO se debe lijar.

- Las instalaciones de gas y agua sean perfectamente estancas.
- La presión del agua en la instalación, en frío, sea de 1 bar aproximadamente (en caso contrario, restablecer este valor).
- La bomba de circulación no esté bloqueada.
- El vaso de expansión esté cargado.
- El caudal del gas y la presión se mantengan dentro de los valores indicados en las tablas.
- El sistema de descarga de condensados funcione correctamente y no tenga pérdidas ni obstrucciones
- El sifón esté lleno de agua.
- La calidad del agua de la instalación sea adecuada.
- El aislante del intercambiador esté en buen estado.
- La conexión del gas entre la válvula y el Venturi sea correcta.
- Cambiar la junta del quemador si está dañada.
- Al final del control, verifique siempre los parámetros de combustión (vea Control de los valores de combustión).

### **Limpieza de las superficies externas**

Para no alterar la opacidad del **panel de plástico pintado** (ref. A fig. fig. 32), utilice un quitagrasas neutro, que no contenga Mek ni alcoholes agresivos.

Para limpiar el **panel de vidrio** (ref. B fig. fig. 32), utilice alcohol isopropílico.

Para limpiar los **paneles laterales** (ref. C fig. fig. 32), utilice un detergente neutro.

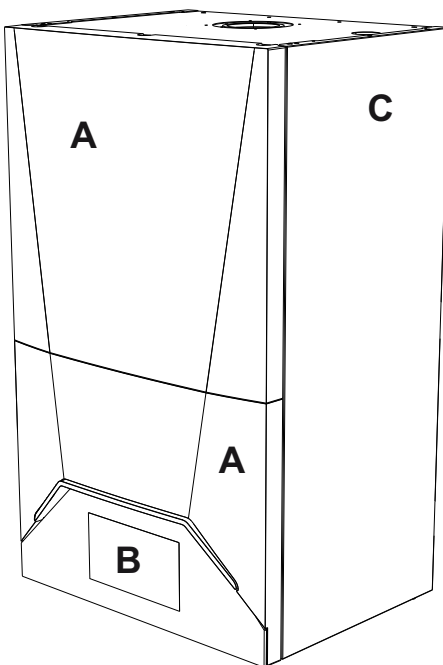


fig. 32



### 3.4 Solución de problemas

#### Diagnóstico

Durante el funcionamiento, el aparato puede generar dos tipos de anomalías:

**Tipo F** Señalan la presencia de una anomalía temporal. No se advierte al usuario, se almacenan en el historial de anomalías del menú Service. Si una anomalía de tipo F no se resuelve de manera autónoma de acuerdo con los criterios específicos de seguridad, pasa a ser una anomalía de tipo A.

**Tipo A** Señalan la presencia de una anomalía que bloquea el sistema y requiere la intervención del usuario para resolverla. Se advierte al usuario mediante el encendido de los ledes de color rojo, la apertura de una ventana específica en la pantalla y la presencia de un punto rojo en el icono del menú principal.

#### Desbloqueo de la caldera con anomalía de tipo A en curso

Cuando hay una anomalía de tipo A, es posible bloquear la caldera de dos modos:

- 1 - Tocando [RESET] cuando aparece una ventana similar a la ilustrada en fig. 33.
- 2 - Tocando el icono del menú principal y a continuación [Reset Caldera] cuando se abre una pantalla similar a la ilustrada en fig. 34 (icono del menú principal con punto rojo).

1

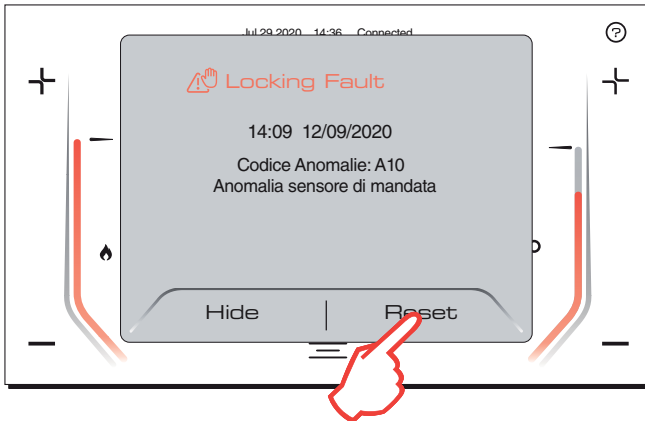


fig. 33

2

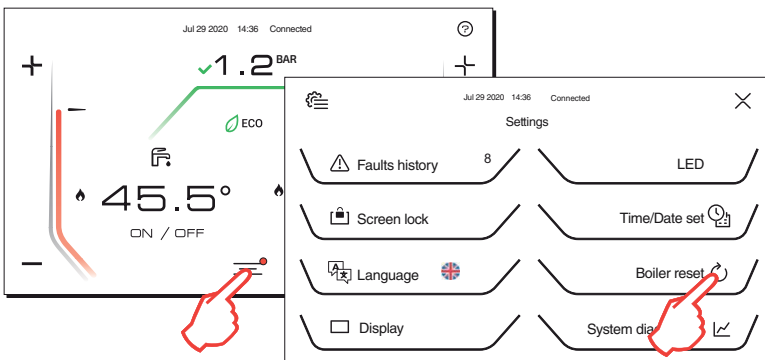


fig. 34



## Tabla de anomalías

Tabla 8- Lista de anomalías

Código anomalía	Anomalía	Causa posible	Solución
A01	El quemador no se enciende	No hay gas	Controlar que el gas llegue correctamente a la caldera y que no haya aire en los tubos
		Anomalía del electrodo de detección/encendido	Controlar que el electrodo esté bien ubicado y conectado y que no tenga incrustaciones; cambiarlo si es necesario.
		Válvula del gas averiada	Controlar la válvula de gas y cambiarla si corresponde
		Presión insuficiente de la red de gas	Controlar la presión del gas en la red
		Sifón obstruido	Controlar el sifón y limpiarlo si es necesario
		Conductos de aire o humo obstruidos	Desatascar la chimenea, los conductos de salida de humos y entrada de aire y los terminales.
A02	Señal de llama presente con quemador apagado	Anomalía del electrodo	Controlar el cableado del electrodo de ionización
			Controlar el estado del electrodo
			Electrodo a masa
			Cable a masa
		Anomalía de la tarjeta	Controlar el sifón y limpiarlo si es necesario
A05	Anomalía del ventilador	No hay tensión de alimentación de 230 V	Controlar el cableado del conector de 5 polos
		Señal taquimétrica interrumpida	
		Ventilador averiado	Controlar el ventilador
A06	No hay llama tras la fase de encendido	Anomalía del electrodo de ionización	Controlar la posición del electrodo de ionización y cambiarlo si es necesario
		Llama inestable	Controlar el quemador
		Conductos de aire o humo obstruidos	Desatascar la chimenea, los conductos de salida de humos y entrada de aire y los terminales
		Sifón obstruido	Controlar el sifón y limpiarlo si es necesario
F03 F15 F18 A07	Alta temperatura de los humos	La sonda de humos detecta una temperatura excesiva	Controlar el intercambiador Controlar la sonda de humos Controlar el parámetro Material chimenea
F04 A08	Actuación de la protección contra sobretemperaturas	Sensor de calefacción averiado	Controlar la posición y el funcionamiento del sensor de calefacción y cambiarlo si es necesario
		No circula agua en la instalación	Controlar el circulador
		Aire en la instalación	Purgar de aire la instalación
F16 A09	Actuación de la protección contra sobretemperaturas	Sensor de retorno averiado	Controlar la posición y el funcionamiento del sensor de retorno y cambiarlo si es necesario
		No circula agua en la instalación	Controlar el circulador
		Aire en la instalación	Purgar de aire la instalación



Código anomalía	Anomalía	Causa posible	Solución
F19 A10	Fallo del sensor de salida	Sensor averiado	Controlar el cableado o cambiar el sensor
		Cableado en cortocircuito	
		Cableado interrumpido	
F22 A11	Anomalía del sensor de retorno	Sensor averiado	Controlar el cableado o cambiar el sensor
		Cableado en cortocircuito	
		Cableado interrumpido	
F12	Anomalía del sensor de ACS	Sensor averiado	Controlar el cableado o cambiar el sensor
		Cableado en cortocircuito	
		Cableado interrumpido	
F17 A13	Anomalía de la sonda de humos	Sonda averiada	Controlar el cableado o cambiar la sonda de humos
		Cableado en cortocircuito	
		Cableado interrumpido	
A14	Actuación del dispositivo de seguridad de la salida de humos	Anomalía F03 generada 3 veces en las últimas 24 horas	Ver anomalía F03
A23	Presión de agua ideal no alcanzada en el tiempo previsto	Problemas en la red de agua	Controlar la conexión a la red de agua
		Válvula de llenado bloqueada en posición cerrada	Controlar la válvula de llenado y el relé de mando
A24	Presión del agua restablecida más de 3 veces en 24 h	Fugas en el sistema de calefacción	Controlar si hay fugas en el sistema de calefacción
		Intercambiador de AS averiado	Controlar el intercambiador
A26	Presión de agua excesiva más de 3 veces en 1 hora	Presión demasiado alta Vaso de expansión descargado o dañado	Descargar parcialmente la instalación
		Vaso de expansión descargado o averiado	Controlar el vaso de expansión
F34	Tensión de alimentación inferior a 170 V	Problemas en la red eléctrica	Controlar la instalación eléctrica
F20 F37	Presión del agua de la instalación demasiado baja	Presión demasiado baja	Cargar la instalación
		Presostato agua/transductor de presión no conectado o dañado	Controlar el presostato del agua / transductor de presión
F39	Anomalía de la sonda exterior	Sonda averiada o cableado en cortocircuito	Controlar el cableado o cambiar el sensor
		Sonda desconectada tras activar la temperatura adaptable	Conectar la sonda exterior o desactivar la temperatura adaptable
F41	Actuación de la protección DELTA T máximo	Sensor de calefacción averiado	Controlar la posición y el funcionamiento del sensor de calefacción
		Sensor de retorno averiado	Controlar la posición y el funcionamiento del sensor de retorno
		No circula agua en la instalación	Controlar el circulador
		Aire en la instalación	Purgar de aire la instalación
F21 F40	Presión del agua de la instalación demasiado alta	Presión demasiado alta	Descargar parcialmente la instalación
		Válvula de llenado bloqueada en posición abierta	Controlar la válvula de llenado y el relé de mando
		Vaso de expansión descargado o averiado	Controlar el vaso de expansión

Código anomalía	Anomalía	Causa posible	Solución
F36 A42	Actuación de la protección control de sensores	Sensor de ida y/o retorno averiado o desconectado	Controlar la posición y el funcionamiento del sensor de ida y/o retorno
		Sensor de retorno averiado o desconectado	Controlar la posición y el funcionamiento del sensor de retorno
F43	Actuación de la protección del intercambiador	No circula agua en la instalación	Controlar el circulador
		Aire en la instalación	Purgar de aire la instalación
F47	Error del sensor de presión de agua	Sensor de presión de agua desconectado	Controlar el cableado del sensor de presión de agua
		Sensor de presión de agua averiado	Controlar el sensor de presión de agua
F51	Baja presión del agua con parámetro b06 = 3	Presión demasiado baja	Cargar la instalación
		Presostato del agua secundario desconectado o averiado	Controlar el presostato del agua / transductor de presión
		Parámetro incorrecto	Controlar el ajuste del parámetro
F50 - F53	Anomalía del termostato de límite con parámetro b06 = 1 o 4	Escasa o nula circulación de agua en la instalación	Controlar el circulador
		Aire en la instalación	Purgar de aire la instalación
		Parámetro incorrecto	Controlar el ajuste del parámetro
F57 - A56	Calibración incorrecta	Parámetros incorrectos	Controlar los parámetros y hacer una Calibración 100 %
		Electrodo mal ubicado o dañado.	Controlar la posición del electrodo y cambiarlo si es necesario. Tras la sustitución, repetir la calibración 100 %
		Recirculación de humos dentro de la caldera	Controlar la estanqueidad del conducto de humos y de las juntas
	Procedimiento de calibración no terminado	Poca circulación en el circuito primario o salida escasa durante la calibración	Anular la anomalía. Abrir el grifo del agua caliente y esperar a que la llama deje de parpadear (aprox. 2 minutos)
F58 - A61	Anomalía de la centralita	Error interno de la centralita	Controlar la conexión de tierra. Controlar el electrodo. Cambiar la centralita si es necesario.
A54 - A55 - A63	Anomalía de la centralita	Error interno de la centralita	Desconectar la caldera durante 10 segundos, conectarla y cambiar la centralita si es necesario
F67		BCC Service key conectada	Cargar los parámetros
F65 - A68	Error BCC Service key	Error carga archivo BCC Service key	Repetir el procedimiento de carga en los 5 minutos siguientes a la alimentación eléctrica de la caldera y cambiar la BCC Service key si es necesario
A62	No hay comunicación entre la centralita y la válvula del gas	Centralita desconectada	Conectar la centralita a la válvula Controlar el cableado
		Válvula averiada	Cambiar la válvula
A64	Superado el número máximo de Reset consecutivos	Superado el número máximo de Reset consecutivos	Desconectar la caldera por <b>60 s</b> y conectarla.
F66		Carga del firmware no terminada correctamente	Recargar el firmware o cambiar la tarjeta



## 4. Características y datos técnicos

### 4.1 Medidas y conexiones

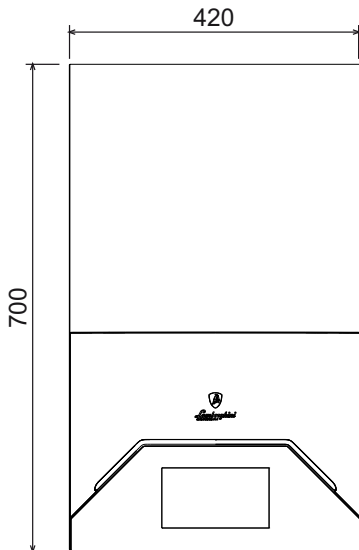


fig. 35- Vista frontal

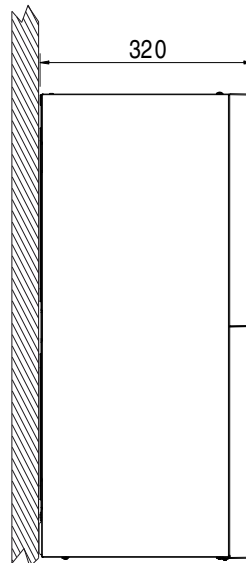


fig. 36- Vista lateral

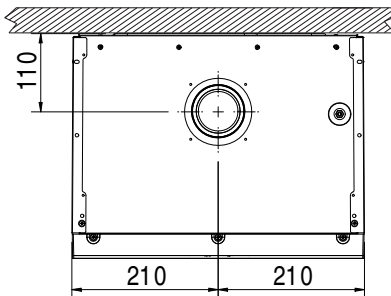


fig. 37- Vista superior

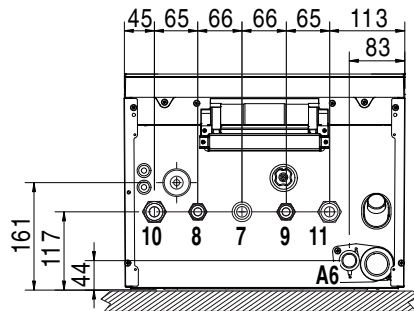


fig. 38- Vista inferior

- 7 Entrada de gas - Ø 3/4"
- 8 Salida de ACS - Ø 1/2"
- 9 Entrada de AS - Ø 1/2"
- 10 Ida a calefacción - Ø 3/4"
- 11 Retorno de calefacción - Ø 3/4"
- A6 Conexión descarga de condensado

## Plantilla metálica (cód. 046049X0) y taladro de la pared

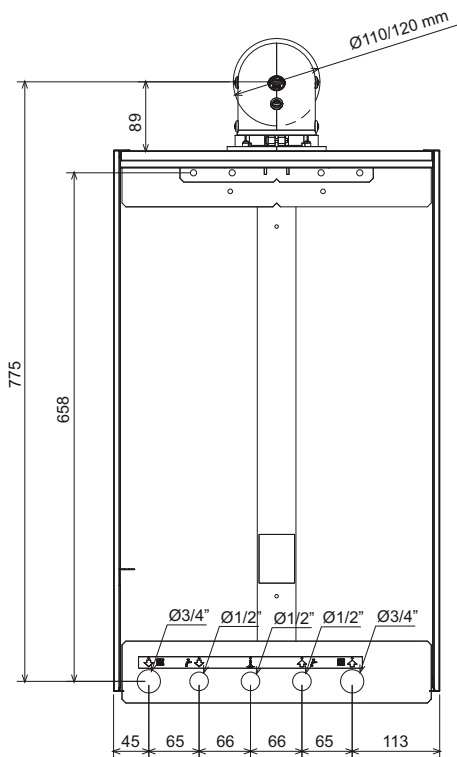


fig. 39

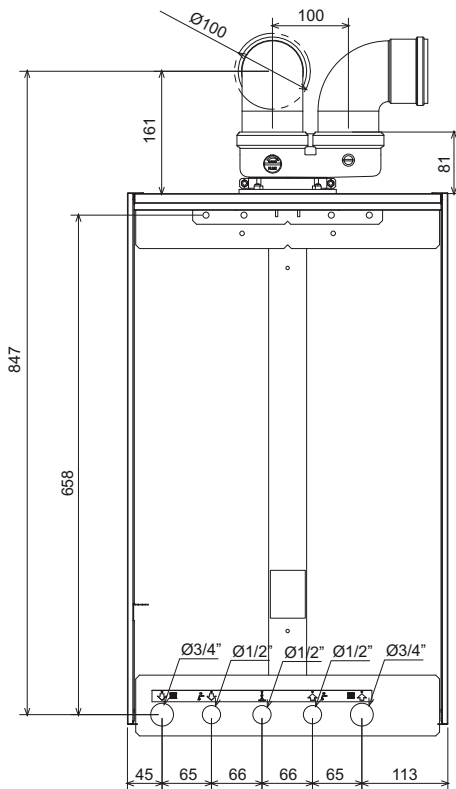


fig. 40



**Plantilla de papel y taladrado de la pared**

La plantilla de papel para taladro de la pared se suministra con la caldera.

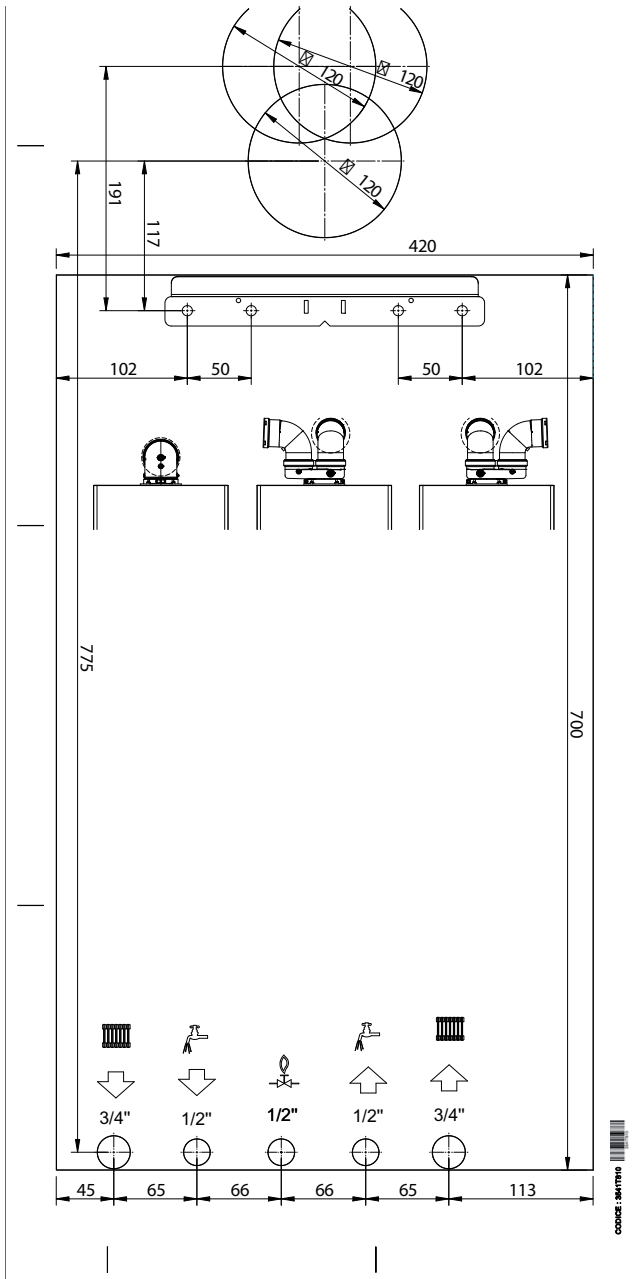


fig. 41- Plantilla de papel

## 4.2 Vista general

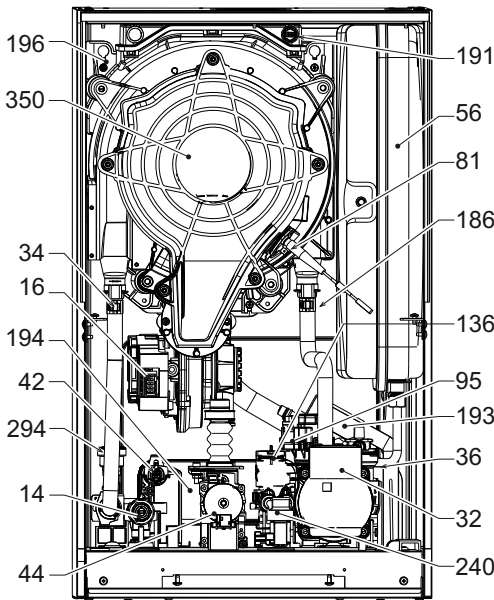


fig. 42- Vista general

- 14 Válvula de seguridad
- 16 Ventilador
- 32 Bomba de la calefacción
- 34 Sensor temperatura calefacción
- 36 Purgador de aire automático
- 42 Sonda de temperatura del ACS
- 44 Válvula del gas
- 56 Vaso de expansión
- 81 Electrodo de encendido/ionización
- 95 Válvula desviadora
- 136 Caudalímetro
- 145 Higrómetro
- 186 Sensor de retorno
- 191 Sensor de temperatura de humos
- 193 Sifón
- 194 Intercambiador AS
- 196 Depósito de condensado
- 240 Electroválvula de carga de la instalación
- 294 Sensor de presión
- 32 Grupo quemador/ventilador

## 4.3 Circuito hidráulico

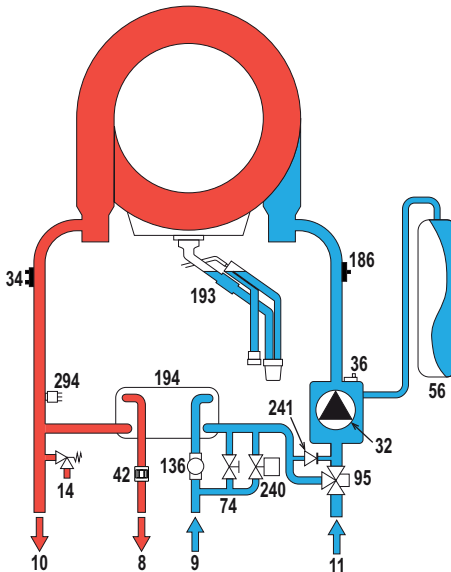


fig. 43- Circuito hidráulico

- 8 Salida de ACS
- 9 Entrada de AS
- 10 Ida a calefacción
- 11 Retorno de calefacción
- 14 Válvula de seguridad
- 32 Bomba de la calefacción
- 34 Sensor temperatura calefacción
- 36 Purgador de aire automático
- 42 Sonda de temperatura del ACS
- 56 Vaso de expansión
- 74 Llave de llenado de la instalación
- 95 Válvula desviadora
- 136 Caudalímetro
- 186 Sensor de retorno
- 193 Sifón
- 194 Intercambiador AS
- 240 Electroválvula de carga de la instalación
- 241 Baipás automático (dentro del grupo bomba)
- 294 Sensor de presión



## 4.4 Tabla de datos técnicos

0TSB4MWD	RAGGIO 28 C
0TSB7MWD	RAGGIO 34 C

PAÍSES DE DESTINO	IT ES RO			
CATEGORÍA DE GAS	I12HM3+ (IT) I12H3+ (ES) I12H3B/P (RO)			
CÓDIGOS DE IDENTIFICACIÓN DE LOS PRODUCTOS				
	0TSB4MWD	0TSB7MWD		
Capacidad térmica máxima calefacción	kW	24,5	30,6	<b>Qn</b>
Capacidad térmica mínima calefacción	kW	2,9	2,9	<b>Qn</b>
Potencia térmica máxima calefacción (80/60°C)	kW	24	30	<b>Pn</b>
Potencia térmica mínima calefacción (80/60°C)	kW	2,8	2,8	<b>Pn</b>
Potencia térmica máxima calefacción (50/30°C)	kW	26	32,5	<b>Pn</b>
Potencia térmica mínima calefacción (50/30°C)	kW	3,1	3,1	<b>Pn</b>
Capacidad térmica máxima ACS	kW	28,5	34,7	<b>Qnw</b>
Capacidad térmica mínima ACS	kW	2,9	2,9	<b>Qnw</b>
Potencia térmica máxima ACS	kW	28	34	
Potencia térmica mínima ACS	kW	2,8	2,8	
Rendimiento Pmáx. (80-60 °C)	%	98,1	97,9	
Rendimiento Pmín. (80-60°C)	%	98	98	
Rendimiento Pmáx. (50-30°C)	%	106,1	106,1	
Rendimiento Pmín. (50-30°C)	%	107,5	107,5	
Rendimiento 30%	%	109,7	109,5	
Pérdidas en la chimenea con quemador ON (80/60) - Pmáx. / Pmín.	%	1,9 / 1,7	2 / 1,5	
Pérdidas en el revestimiento con quemador ON (80/60) - Pmáx. / Pmín.	%	0,4 / 2,4	0,3 / 1,4	
Pérdidas en la chimenea con quemador ON (50/30) - Pmáx. / Pmín.	%	1,1 / 0,7	0,9 / 0,6	
Pérdidas en el revestimiento con quemador ON (50/30) - Pmáx. / Pmín.	%	0,3 / 1,1	0,6 / 1,1	
Pérdidas en la chimenea con quemador OFF (50K / 20K)	%	0 / 0	0 / 0	
Pérdidas en el revestimiento con quemador OFF (50K / 20K)	%	0,2 / 0,1	0,1 / 0,1	
Temperatura humos (80/60 °C) - Pmáx. / Pmín.	°C	66 / 58	66 / 60	
Temperatura humos (50/30 °C) - Pmáx. / Pmín.	°C	51 / 43	52 / 45	
Caudal humos - Pmáx. / Pmín.	g/s	11,1 / 1,3	14 / 1,3	
Presión gas alimentación G20	mbar	20	20	
Inyector de gas G20	Ø	/	/	
Caudal gas G20 - Máx. / mín.	m3/h	3 / 0,3	3,7 / 0,3	
CO2 - G20	%	9±0,8	9±0,8	
Presión gas alimentación G31	mbar	37	37	
Inyector de gas G31	Ø	/	/	
Caudal gas G31 - Máx. / mín.	kg/h	2,2 / 0,2	2,7 / 0,2	
CO2 - G31	%	10 ±0,8	10 ±0,8	
Clase de emisión NOx	-	6 (< 56 mg/kWh)		<b>NOx</b>
Presión máxima en calefacción	bar	3	3	<b>PMS</b>
Presión mínima en calefacción	bar	0,8	0,8	
Temperatura máxima regulación calefacción	°C	95	95	<b>tmax</b>
Contenido agua de calefacción	litros	2,9	4,3	
Capacidad del depósito de expansión calefacción	litros	8	10	
Presión de precarga del depósito de expansión calefacción	bar	0,8	0,8	
Presión máxima en ACS	bar	9	9	<b>PMW</b>
Presión mínima en ACS	bar	0,3	0,3	
Caudal ACS Δt 25°C	l/min	16,1	19,5	
Caudal ACS Δt 30°C	l/min	13,4	16,2	<b>D</b>
Contenido del circuito de agua sanitaria	litri	0,3	0,4	<b>H2O</b>
Grado de protección	IP	IPX4D	IPX4D	
Tensión de alimentación	V/Hz	230V~50HZ		
Potencia eléctrica absorbida	W	82	99	<b>W</b>
Peso en vacío	kg	28	32	
Tipo de equipo	C(10)3-C(11)3-C13-C23-C33-C43-C53-C63-C83-C93-B23-B33			
Presión instalación chimeneas C1002-C1113	Pa	80	79	



## Ficha del producto ErP

### MODELO: RAGGIO 28 C - (OTSB4MWD)

<b>Marca comercial: LAMBORGHINI CALORECLIMA</b>			
Caldera de condensación: Sí			
Caldera de baja temperatura (**): Sí			
Caldera B1: NO			
Calefactor combinado: Sí			
Aparato de calefacción de cogeneración: NO			
Elemento	Símbolo	Unidad	Valor
Clase de eficiencia energética estacional de calefacción (de A+++ a D)			
			A
Potencia calorífica nominal	Pn	kW	24
Eficiencia energética estacional de calefacción	$\eta_s$	%	94
<b>Potencia calorífica útil</b>			
A potencia calorífica nominal y régimen de alta temperatura (*)	P4	kW	24,0
A 30 % de potencia calorífica nominal y régimen de baja temperatura (**)	P1	kW	4,5
<b>Eficiencia útil</b>			
A potencia calorífica nominal y régimen de alta temperatura (*)	$\eta_{14}$	%	88,3
A 30 % de potencia calorífica nominal y régimen de baja temperatura (**)	$\eta_{11}$	%	98,8
<b>Consumo de electricidad auxiliar</b>			
A plena carga	elmax	kW	0,028
A carga parcial	elmin	kW	0,011
En modo de espera	PSB	kW	0,003
<b>Otros elementos</b>			
Pérdida de calor en modo de espera	Pstby	kW	0,042
Consumo de electricidad del quemador de encendido	Pign	kW	0,000
Consumo anual de energía	QHE	GJ	44
Nivel de potencia acústica	LWA	dB	45
Emisiones de óxidos de nitrógeno	NOx	mg/kWh	39
<b>Para calefactores combinados</b>			
Perfil de carga declarado			
			XL
Clase eficiencia energética del caldeo de agua (de A+ a F)			
			A
Consumo diario de electricidad	Qelec	kWh	0,148
Consumo anual de electricidad	AEC	kWh	32
Eficiencia energética del caldeo de agua	$\eta_{wh}$	%	87
Consumo diario de combustible	Qfuel	kWh	20,220
Consumo anual de combustible	AFC	GJ	17

(\*) Régimen de alta temperatura significa una temperatura de retorno de 60 °C a la entrada del calefactor y una temperatura de alimentación de 80 °C a la salida del calefactor.

(\*\*) Baja temperatura se refiere a una temperatura de retorno (en la entrada del calefactor) de 30 °C para las calderas de condensación, 37 °C para las calderas de baja temperatura y 50 °C para los demás calefactores.



**Ficha del producto ErP**

**MODELO: RAGGIO 34 C - (OTSB7MWD)**

<b>Marca comercial: LAMBORGHINI CALORECLIMA</b>			
Caldera de condensación: Sí			
Caldera de baja temperatura (**): Sí			
Caldera B1: NO			
Calefactor combinado: Sí			
Aparato de calefacción de cogeneración: NO			
Elemento	Símbolo	Unidad	Valor
Clase de eficiencia energética estacional de calefacción (de A+++ a D)			
			A
Potencia calorífica nominal	P <sub>n</sub>	kW	30
Eficiencia energética estacional de calefacción	$\eta_{s}$	%	94
<b>Potencia calorífica útil</b>			
A potencia calorífica nominal y régimen de alta temperatura (*)	P <sub>4</sub>	kW	30,0
A 30 % de potencia calorífica nominal y régimen de baja temperatura (**)	P <sub>1</sub>	kW	5,5
<b>Eficiencia útil</b>			
A potencia calorífica nominal y régimen de alta temperatura (*)	$\eta_{4}$	%	88,2
A 30 % de potencia calorífica nominal y régimen de baja temperatura (**)	$\eta_{1}$	%	98,6
<b>Consumo de electricidad auxiliar</b>			
A plena carga	el <sub>max</sub>	kW	0,036
A carga parcial	el <sub>min</sub>	kW	0,009
En modo de espera	PSB	kW	0,003
<b>Otros elementos</b>			
Pérdida de calor en modo de espera	P <sub>stby</sub>	kW	0,046
Consumo de electricidad del quemador de encendido	P <sub>ign</sub>	kW	0,000
Consumo anual de energía	Q <sub>HE</sub>	GJ	55
Nivel de potencia acústica	L <sub>WA</sub>	dB	47
Emisiones de óxidos de nitrógeno	NO <sub>x</sub>	mg/kWh	37
<b>Para calefactores combinados</b>			
Perfil de carga declarado			
			XXL
Clase eficiencia energética del caldeo de agua (de A+ a F)			
			A
Consumo diario de electricidad	Q <sub>elec</sub>	kWh	0,167
Consumo anual de electricidad	AEC	kWh	37
Eficiencia energética del caldeo de agua	$\eta_{wh}$	%	85
Consumo diario de combustible	Q <sub>fuel</sub>	kWh	25,582
Consumo anual de combustible	AFC	GJ	22

(\*) Régimen de alta temperatura significa una temperatura de retorno de 60 °C a la entrada del calefactor y una temperatura de alimentación de 80 °C a la salida del calefactor.

(\*\*) Baja temperatura se refiere a una temperatura de retorno (en la entrada del calefactor) de 30 °C para las calderas de condensación, 37 °C para las calderas de baja temperatura y 50 °C para los demás calefactores.

## 4.5 Diagramas

### Carga hidrostática residual disponible en la instalación

#### RAGGIO 28 C

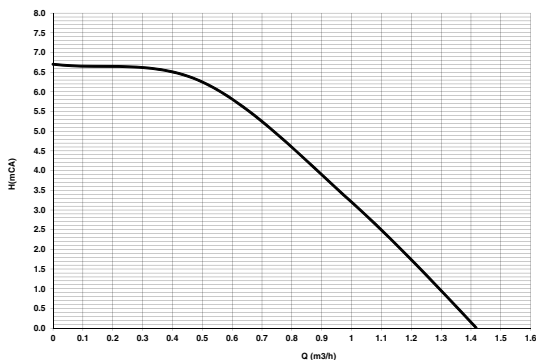


fig. 44- Carga hidrostática residual disponible en la instalación

#### RAGGIO 34 C

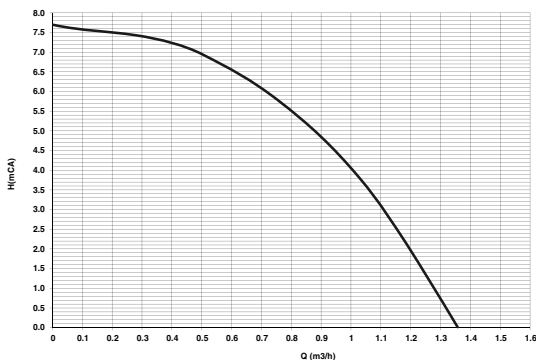


fig. 45- Carga hidrostática residual disponible en la instalación

## 4.6 Esquema eléctrico

- 16 Ventilador
- 32 Bomba de la calefacción
- 34 Sensor temperatura calefacción
- 42 Sonda de temperatura del ACS
- 44 Válvula del gas
- 81 Electrodo de encendido/ionización
- 95 Válvula desviadora
- 136 Caudalímetro
- 138 Sonda exterior (opcional)
- 139 Cronomando a distancia/Gateway
- 186 Sensor de retorno
- 191 Sensor de temperatura de humos
- 240 Electroválvula de carga
- 288 Kit antihielo
- 294 Sensor de presión
- A Interruptor ON/OFF (configurable)

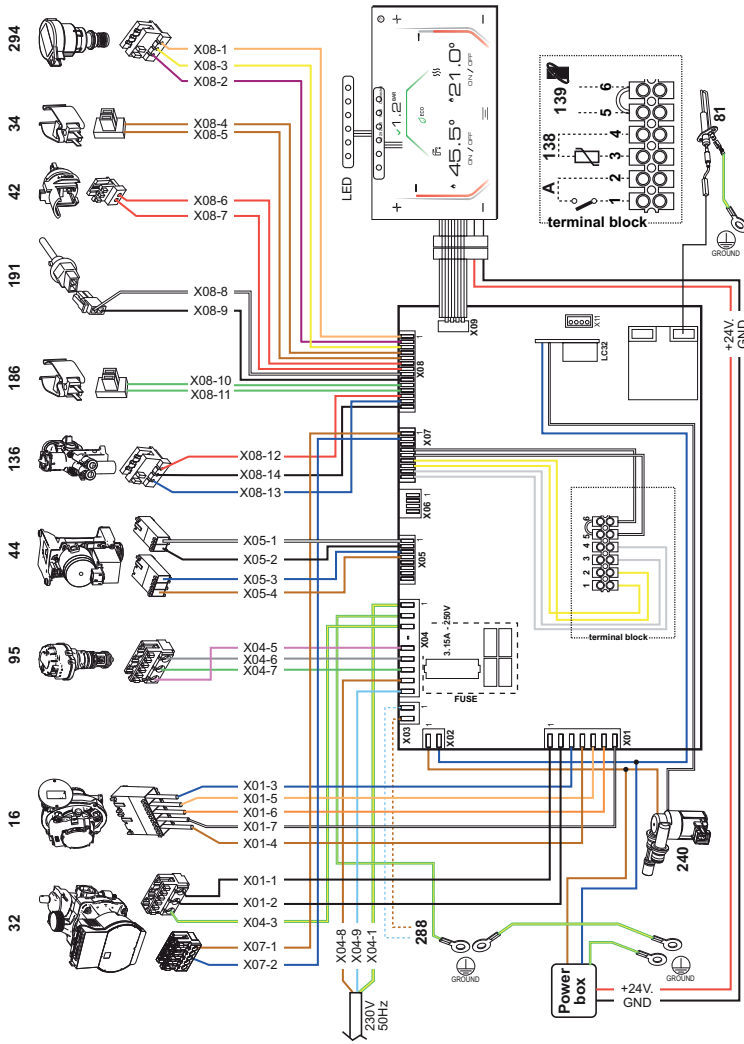


fig. 46- Esquema eléctrico



**Atención:** Antes de conectar el termostato de ambiente o el cronomando a distancia quite el puente de la caja de conexiones.

Si se desea conectar varias zonas de la instalación hidráulica controladas por termostatos con contacto seco, y se debe utilizar el cronomando como mando a distancia de la caldera, es necesario conectar los contactos secos de las zonas a los bornes 1-2 y el cronomando a los bornes 5-6.

**TODAS LAS CONEXIONES A LA REGLETA DE CONEXIONES DEBEN TENER CONTACTOS SECOS (NO 230V).**



- Citiți cu atenție avertizările din acest manual de instrucțiuni întrucât oferă indicații importante referitoare la siguranța de instalare, utilizare și întreținere.
- Manualul de instrucțiuni constituie parte integrantă și esențială a produsului și trebuie să fie păstrat cu grijă de către utilizator, pentru orice consultare ulterioară.
- În cazul în care aparatul trebuie vândut sau transferat unui alt proprietar sau dacă trebuie mutat, asigurați-vă întotdeauna că manualul însoțește centrala, astfel încât să poată fi consultat de către noul proprietar și/sau de către instalator.
- Instalarea și operațiunile de întreținere trebuie efectuate respectând normele în vigoare, în conformitate cu instrucțiunile producătorului, și trebuie să fie realizate de personal calificat profesional.
- O instalare greșită sau întreținerea în condiții necorespunzătoare pot cauza pagube persoanelor, animalelor sau bunurilor. Este exclusă orice responsabilitate din partea producătorului pentru pagubele cauzate de greșeli în instalare și în utilizare, și în general pentru nerespectarea instrucțiunilor oferite de producător.
- Înainte de efectuarea oricărei operații de curățare sau de întreținere, deconectați aparatul de la rețeaua de alimentare acționând întrerupătorul instalației și/sau cu ajutorul dispozitivelor corespunzătoare de blocare.
- În caz de defecțiune și/sau de funcționare defectuoasă a aparatului, dezactivați-l, evitând orice încercare de reparare sau de intervenție directă. Adresați-vă exclusiv personalului calificat profesional. Eventuala reparare sau înlocuire a produselor va trebui efectuată numai de către personalul calificat profesional, utilizându-se exclusiv piese de schimb originale. Nerespectarea celor menționate mai sus poate compromite siguranța aparatului.
- Pentru a garanta buna funcționare a aparatului este indispensabil să solicitați personalului calificat efectuarea operațiilor de întreținere periodică.
- Acest aparat trebuie să fie destinat numai utilizării pentru care a fost proiectat în mod expres. Ori-





ce altă utilizare este considerată necorespunzătoare <sup>o</sup>i, prin urmare, periculoasă.

- După despachetare, verificați integritatea conținutului. Materialele de ambalaj nu trebuie lăsate la îndemâna copiilor întrucât constituie o potențială sursă de pericol.
- Aparatul poate fi utilizat de copii începând de la vârsta de 8 ani <sup>o</sup>i de persoane cu capacități fizice, senzoriale sau mentale reduse, sau lipsite de experiența <sup>o</sup>i de cunoștințele necesare, dacă sunt supravegheate sau dacă au fost instruite în legătură cu folosirea aparatului în siguranță <sup>o</sup>i dacă înțeleg care sunt pericolele care pot fi cauzate de acesta. Copiii nu trebuie să se joace cu aparatul. Curățarea <sup>o</sup>i întreținere-

rea care pot fi realizate de către utilizator pot fi efectuate de copiii cu vârsta de cel puțin 8 ani numai dacă sunt supravegheați.

- Dacă aveți îndoieli, nu utilizați aparatul <sup>o</sup>i adresați-vă furnizorului.
- Eliminarea aparatului <sup>o</sup>i a accesoriilor sale trebuie să se efectueze în mod adecvat, în conformitate cu reglementările în vigoare.
- Imaginile din acest manual sunt o reprezentare simplificată a produsului. În această reprezentare pot exista mici <sup>o</sup>i nesemnificative diferențe față de produsul furnizat.



Acest simbol indică "**ATENȚIE**" și apare alături de toate avertismentele referitoare la siguranță. Respectați cu strictețe aceste indicații pentru a evita pericolul și pagubele cauzate persoanelor, animalelor și bunurilor.



Acest simbol atrage atenția asupra unei observații sau a unui avertisment important.



Acest simbol care apare pe produs sau pe ambalaj ori documentație indică faptul că, la terminarea ciclului de viață utilă, nu trebuie colectat, recuperat sau eliminat împreună cu deșeurile menajere.

O gestionare necorespunzătoare a deșeurilor de echipamente electrice și electronice poate cauza eliberarea substanțelor periculoase conținute în produs. Pentru a evita eventualele daune asupra mediului sau sănătății, utilizatorul este invitat să separe aceste echipamente de alte tipuri de deșeurii și să le predea serviciului municipal de colectare sau să solicite ridicarea lor de către distribuitor în condițiile și modalitățile prevăzute de normele naționale de aplicare a directivei 2012/19/UE.

Colectarea separată și reciclarea echipamentelor scoase din funcțiune favorizează conservarea resurselor naturale și garantează faptul că aceste deșeurii sunt tratate respectând mediul și protejând sănătatea.

Pentru informații suplimentare privind modalitățile de colectare a deșeurilor de echipamente electrice și electronice, trebuie să vă adresați primăriilor sau autorităților publice competente cu eliberarea autorizațiilor.



**Marcajul CE certifica faptul ca produsele îndeplinesc cerintele de baza ale directivelor relevante în vigoare.**

**Declarația de conformitate poate fi solicitată de la producător.**

**ȚĂRILE DE DESTINAȚIE: IT - ES - RO**



<b>1 Instrucțiuni de utilizare.....</b>	<b>112</b>
1.1 Prezentare .....	112
1.2 Panoul de comandă .....	112
1.3 Racordarea la rețeaua electrică, pornirea și oprirea .....	113
1.4 Reglările .....	114
<b>2 Instalarea .....</b>	<b>120</b>
2.1 Dispoziții generale .....	120
2.2 Locul de instalare .....	120
2.3 Racordurile hidraulice.....	120
2.4 Racordarea la gaz .....	122
2.5 Racordurile electrice.....	122
2.6 Conductele de evacuare a gazelor arse.....	125
2.7 Racordarea evacuării condensului .....	132
<b>3 Exploatarea și întreținerea .....</b>	<b>133</b>
3.1 Reglările .....	133
3.2 Punerea în funcțiune .....	143
3.3 Întreținerea .....	144
3.4 Rezolvarea problemelor .....	148
<b>4 Caracteristici și date tehnice .....</b>	<b>152</b>
4.1 Dimensiuni și racorduri .....	152
4.2 Vedere generală .....	155
4.3 Circuitul hidraulic .....	155
4.4 Tabel cu datele tehnice .....	156
4.5 Diagrame .....	159
4.6 Schemă electrică .....	159





# 1. Instrucțiuni de utilizare

## 1.1 Prezentare

Stimate Client,

**RAGGIO C** este un generator termic cu **schimbător de căldură din oțel inoxidabil**, cu prepararea apei calde menajere integrată, **cu preamestec și condensare**, cu randament ridicat și emisii reduse, care funcționează cu gaz natural sau GPL și este dotat cu sistem de control cu microprocesor.

Aparatul este prevăzut cu cameră etanșă și este adecvat pentru instalarea la interior sau la exterior într-un **loc parțial protejat** (conform **EN 15502**), cu temperaturi până la **-5°C (-15°C** cu kit antiîngheț opțional).

## 1.2 Panoul de comandă

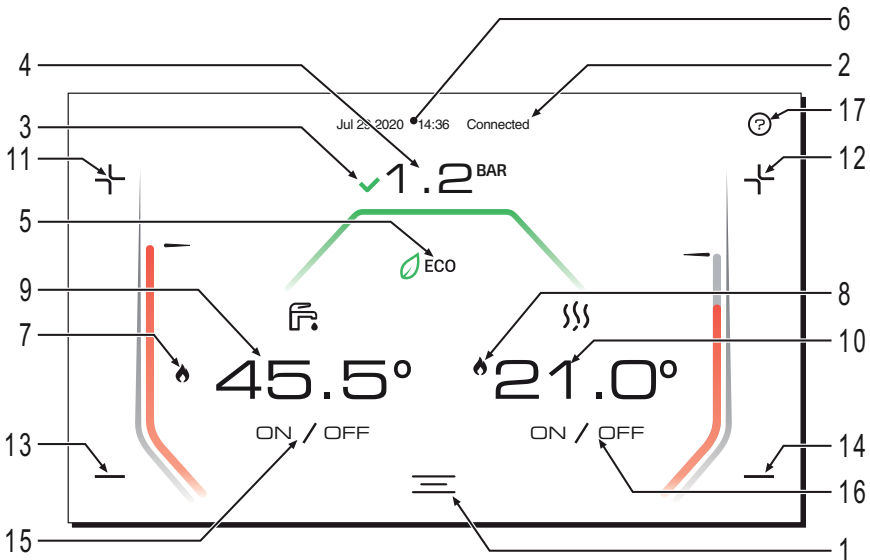
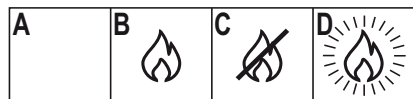


fig. 1-

1. Meniul utilizatorului
2. Starea conexiunii
3. Starea presiunii
4. Presiune instalație
5. Activare/dezactivare mod ECO
6. Data și ora
7. Flacără prezentă în modul Apă caldă menajeră
8. Flacără prezentă în modul Încălzire
9. Temperatură apă caldă menajeră
10. Temperatură încălzire
11. Mărire temperatură apă caldă menajeră
12. Mărire temperatură încălzire
13. Reducere temperatură apă caldă menajeră

14. Reducere temperatură încălzire
15. Selectare pornit/oprit centrală
16. Selectare pornit/oprit încălzire
17. Help

### Tabel cu starea flăcării



- A** flacăra nu este prezentă
- B** centrală pornită
- C** centrală blocată din cauza lipsei aprinderii
- D** calibrare în curs



### 1.3 Racordarea la rețeaua electrică, pornirea și oprirea

#### Centrala nu e alimentată cu energie electrică



Pe perioada întreruperilor de lungă durată în timpul iernii, pentru a evita defecțiunile cauzate de îngheț, se recomandă să evacuați toată apa din centrală.

#### Centrala este alimentată cu energie electrică

Alimentați cu energie electrică centrala.

- În timpul primelor 5 secunde, pe afișaj apare un ecran care indică în partea de jos versiunile de firmware ale cartelei electronice.
- În următoarele 300 de secunde, pe ecran se afișează progresul ciclului de evacuare a aerului din instalația de încălzire.
- La terminarea procesului de purjare, verificați dacă robinetul de gaz din amonte de centrală este deschis.

Pentru a evita ciclul de purjare a aerului în timpul pornirii centralei, țineți apăsat logoul „**LAMBORGHINI**” (aproximativ 10 secunde) până când apare ecranul principal.

#### Activarea modurilor de funcționare ale centralei

Încălzirea poate fi activată sau dezactivată cu ajutorul butonului ON/OFF (Pornire/oprire) (16 din fig. 1). Când ambele sunt dezactivate (15 și 16 din fig. 1) centrala este oprită, dar este în continuare alimentată cu energie electrică.

Când modul încălzire este dezactivat, funcția „antigel” rămâne oricum activă.



**Dacă întrerupeți alimentarea cu energie electrică și/sau cu gaz a aparatului, sistemul antiîngheț nu mai funcționează.** Pe perioada întreruperilor de lungă durată în timpul iernii, pentru a evita defecțiunile cauzate de îngheț, se recomandă să evacuați toată apa din centrală, atât apa menajeră cât și cea din instalație; sau să evacuați numai apa menajeră și să introduceți lichidul antigel corespunzător în instalația de încălzire, conform instrucțiunilor din sez. 2.3.



## 1.4 Reglările

### Activarea/dezactivarea funcționării în modul Apă caldă menajeră

Atingând în punctul [B] (fig. 2 și fig. 3) este posibil să activați (**ON** / **OFF**) sau să dezactivați (**ON** / **OFF**) funcționarea în modul Apă caldă menajeră. Dezactivarea funcționării în modul Apă caldă menajeră dezactivează, în mod automat, și funcționarea în modul Încălzire.

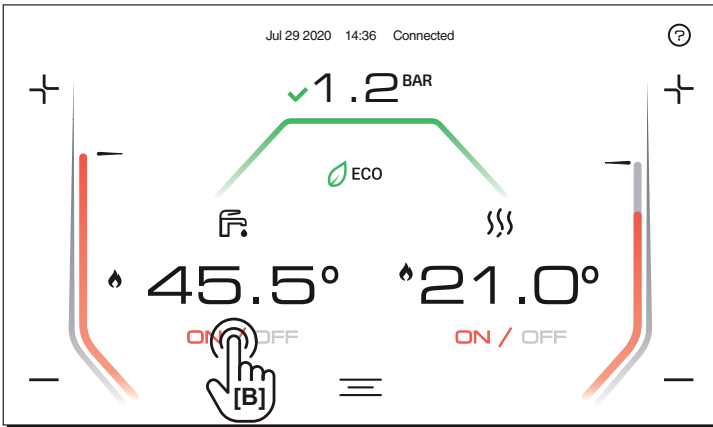


fig. 2- Funcția „Apă caldă menajeră” activă

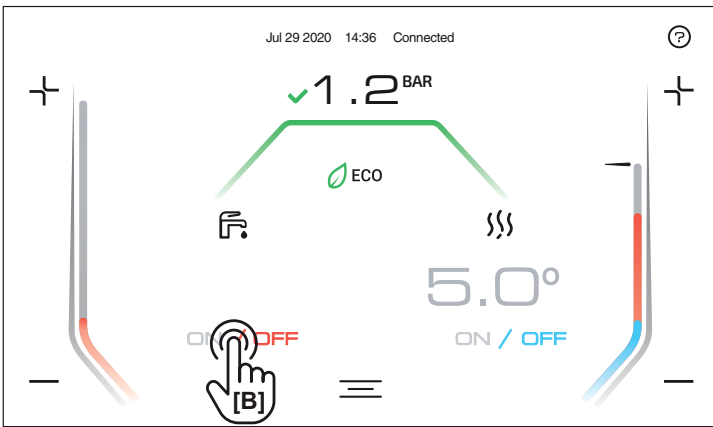


fig. 3- Funcția „Apă caldă menajeră” inactivă

## Activarea/dezactivarea funcționării în modul Încălzire

Atingând în punctul [A] (fig. 4 și fig. 5) este posibil să activați (ON / OFF) sau să dezactivați (ON / OFF) funcționarea în modul Încălzire.

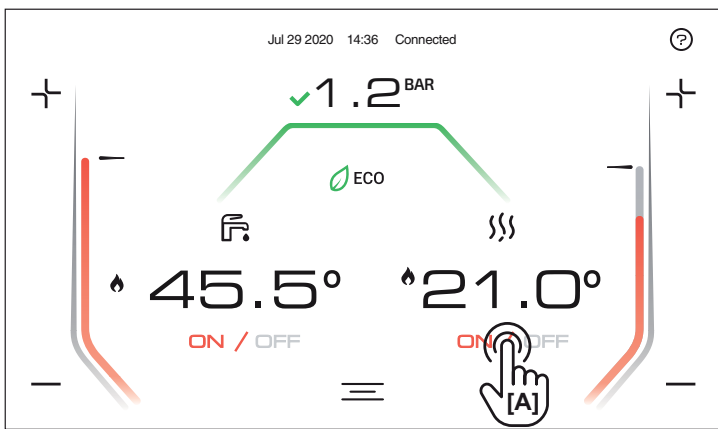


fig. 4- Funcția „Încălzire” activă

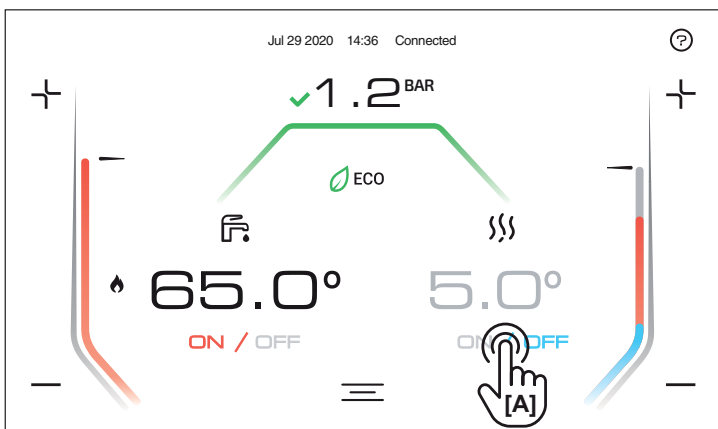


fig. 5- Funcția „Încălzire” inactivă



### Reglarea temperaturii în circuitul de apă menajeră

Cu ajutorul pictogramelor pentru Apă caldă menajeră (det. 11 și 13 - fig. 6), modificați temperatura de la un minim de 35°C la un maxim de 55°C.

**Dacă cererile sunt reduse și/sau temperatura de intrare a apei menajere este ridicată, temperatura de ieșire a apei calde menajere ar putea fi diferită față de temperatura setată.**

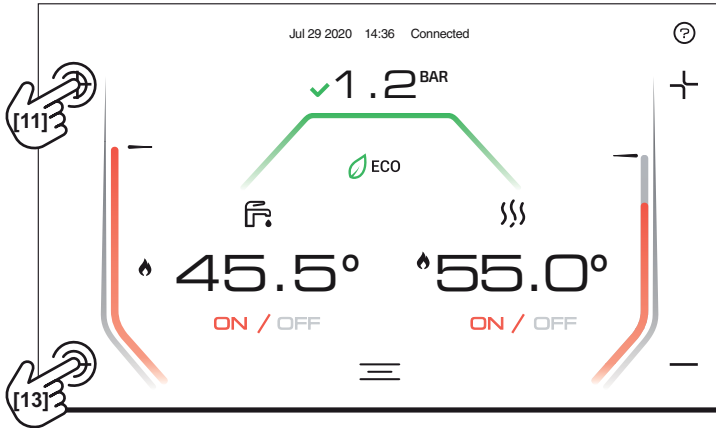


fig. 6- Reglarea apei calde menajere

### Reglarea temperaturii în circuitul de încălzire

Cu ajutorul butoanelor pentru încălzire (det. 12 și 14 - fig. 7), modificați temperatura de la un minim de 20°C la un maxim de 80°C.

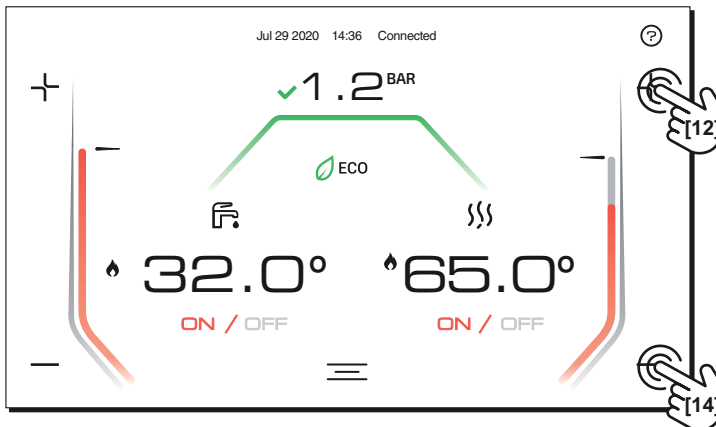



fig. 7- Reglarea încălzirii

### Reglarea temperaturii ambiante cu cronocomanda

 Pe cât posibil, efectuați toate setările utilizând dispozitivul de reglare a temperaturii ambiante. În ceea ce privește utilizarea cronocomenzii, consultați manualul de utilizare respectiv.

### Modul ECO

Modul ECO permite reducerea consumului de energie, dar temperatura apei calde menajere ar putea fi atinsă în mai mult timp.

Cu funcția **ECO** dezactivată, apa din interiorul centralei este menținută la o temperatură constantă, asigurând disponibilitatea mai rapidă a apei calde la deschiderea robinetului.

## Resetarea presiunii din instalația hidraulică

Centrala dispune de mai multe moduri de resetare a presiunii din instalația hidraulică. **Manual**, întotdeauna disponibil, sau **semiautomat** sau **automat**, în funcție de valoarea parametrului **P62**.

### Ecranul „Controlul presiunii”

Pentru a accesa ecranul de control al presiunii, este suficient să atingeți valoarea pentru presiune (det. [4] - fig. 8) de pe ecranul principal.

### Descrierea ecranului „Controlul presiunii”

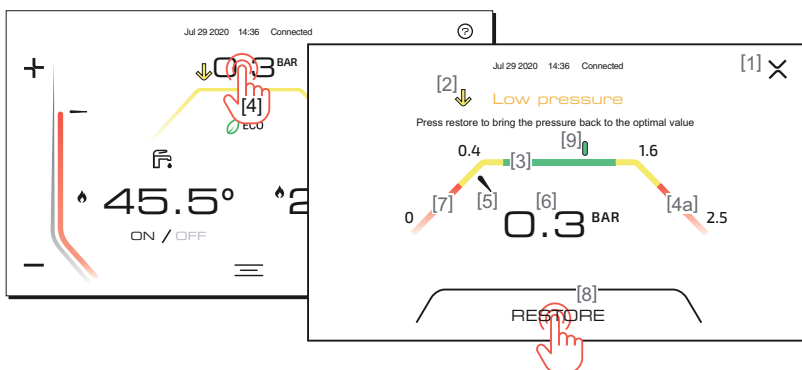







fig. 8- Controlul presiunii

### Legendă fig. 8

- |    |                                                          |   |                                                                            |
|----|----------------------------------------------------------|---|----------------------------------------------------------------------------|
| 1  | Revenire la ecranul principal                            | 6 | Valoarea curentă a presiunii                                               |
| 2  | Indicatorul stării presiunii (consultați tabelul anexat) | 7 | Zona pentru presiune prea scăzută, funcționarea centralei este dezactivată |
| 3  | Zona pentru presiunea de funcționare a centralei         | 8 | Buton de resetare a presiunii (activat în modul semiautomat)               |
| 4a | Zona pentru presiune prea ridicată (centrală blocată)    | 9 | Indicador pentru presiunea optimă                                          |
| 5  | Indicador pentru presiunea curentă                       |   |                                                                            |

Pictogramă	Cod anomalie	Descriere
 <b>Culoare ROȘIE</b>	F40	Presiune prea ridicată pentru funcționarea centralei
 <b>Culoare GALBENĂ</b>	F21	Presiune ridicată în comparație cu valoarea nominală <b>Centrala funcționează la o putere limitată</b>
 <b>Culoare VERDE</b>	NICIUNUL	Presiune în intervalul optim
 Culoare GALBENĂ	F20	Presiune scăzută în comparație cu valoarea nominală <b>Centrala continuă să funcționeze normal</b>
 Culoare ROȘIE	F37	Presiune prea scăzută pentru funcționarea centralei



## Resetarea manuală a presiunii din instalația hidraulică

Presiunea de umplere a instalației reci, indicată de manometrul centralei (det. 2 - fig. 9), trebuie să fie de aproximativ 1,0 bar. Dacă presiunea din instalație coboară la valori inferioare celei minime, centrala se oprește. Extrageți butonul de umplere (det. 1 - fig. 9) și rotiți-l în sens antiorar, pentru a o readuce la valoarea optimă. Închideți întotdeauna la terminarea operației.

După restabilirea presiunii din instalație, centrala va activa ciclul de evacuare a aerului, de 300 secunde, identificat pe afișaj cu succesiunea corespunzătoare a ecrane.

Pentru a evita blocarea centralei, se recomandă să verificați periodic, cu instalația re-

ce, presiunea citită pe manometru. În caz că presiunea este mai mică de 0,8 bar, se recomandă să o restabiliți.

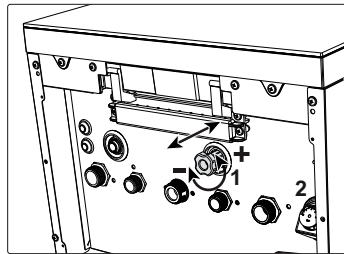



fig. 9- Buton de umplere

## Resetarea semiautomată a presiunii din instalație (P62 = 0)

În caz de presiune scăzută a apei (indicată de simbolul ) , accesați ecranul de control al presiunii (fig. 8) și apăsați tasta „RESETARE”.

În acest mod se activează supapa de umplere, până când presiunea revine la valoarea nominală (P57) +0,4 bari.

Dacă presiunea nominală nu este atinsă într-un interval de timp-limită (4 min), se generează un blocaj (A23).

## Resetarea automată a presiunii din instalație (P62 = 1)

În cazul în care centrala detectează o presiune prea scăzută în instalație, supapa de umplere se activează automat, până la atingerea valorii nominale (P57) +0,4 bari.

Dacă presiunea nominală nu este atinsă într-un interval de timp-limită (4 min) se generează un blocaj (A23).

## Golirea instalației

Colierul robinetului de golire este poziționat sub supapa de siguranță situată în interiorul centralei.

Pentru a goli instalația, rotiți colierul (det. 1 - fig. 10) în sens antiorar, pentru a deschide robinetul. Evitați să folosiți orice fel de unelte și folosiți numai mâinile.

Pentru a goli doar apa din centrală, închideți preventiv supapele de izolare dintre instalație și centrală, înainte de a acționa asupra colierului.

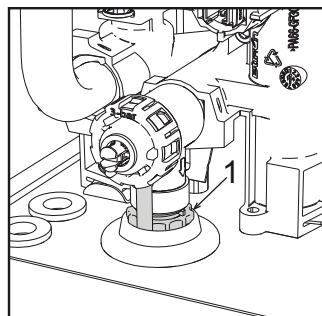


fig. 10- Supapă de siguranță cu robinete de golire

## Meniul Impostazioni (Setări)

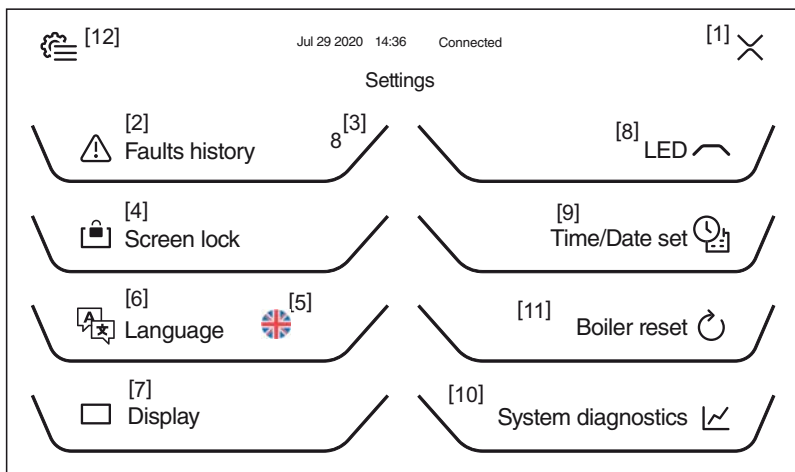


fig. 11- Meniul Impostazioni (Setări)

- |   |                                                                              |    |                                         |
|---|------------------------------------------------------------------------------|----|-----------------------------------------|
| 1 | Revenire la ecranul principal                                                | 7  | Gestionarea comportamentului afișajului |
| 2 | Cronologia anomaliilor                                                       | 8  | Gestionarea comportamentului ledurilor  |
| 3 | Numărul de anomalii care nu au fost citite de la ultimul acces la cronologie | 9  | Reglarea datei și a orei                |
| 4 | Activează blocarea ecranului pentru curățarea acestuia                       | 10 | Informații despre sonde și senzori      |
| 5 | Limba utilizată                                                              | 11 | Resetarea centralei                     |
| 6 | Selectarea limbii                                                            | 12 | Meniul pentru instalator                |



## 2. Instalarea

### 2.1 Dispoziții generale

INSTALAREA CENTRALEI TREBUIE EFECTUATĂ NUMAI DE PERSONAL SPECIALIZAT ȘI CU CALIFICARE RECUNOSCUTĂ, RESPECTÂNDU-SE TOATE INSTRUCȚIUNILE MENȚIONATE ÎN PREZENTUL MANUAL TEHNIC, DISPOZIȚIILE LEGALE ÎN VIGOARE, CERINȚELE NORMELOR NAȚIONALE ȘI LOCALE ȘI CONFORM REGULILOR DE BUNĂ FUNCȚIONARE TEHNICĂ.

### 2.2 Locul de instalare



**Circuitul de combustie al aparatului este etanș față de mediul de instalare și, prin urmare, aparatul poate fi instalat în orice încăpere, în afară de garaje personale sau industriale. Cu toate acestea, mediul de instalare trebuie să fie suficient de ventilat, pentru a evita crearea condițiilor de pericol, în caz că se produc totuși mici pierderi de gaz. În caz contrar, poate exista riscul de asfixie și de intoxicare sau se pot produce explozii și incendii. Această normă de siguranță este impusă de Directiva CEE nr. 2009/142 pentru toate aparatele care utilizează gaz, chiar și pentru cele cu așa-numita "cameră etanșă".**

Aparatul este adecvat pentru funcționarea într-un loc parțial protejat, cu o temperatură minimă de -5°C. Dacă este dotat cu kitul antiîngheț corespunzător, poate fi utilizat la o temperatură minimă de până la -15°C. Centrala trebuie să fie instalată într-un loc adăpostit, de exemplu sub streșina unui acoperiș, în interiorul unui balcon sau într-o nișă ferită.

În locul de instalare nu trebuie să existe praf, obiecte sau materiale inflamabile sau gaze corozive. Centrala este proiectată pentru instalarea suspendată pe perete și este dotată în serie cu un cadru de fixare. Fixarea pe perete trebuie să garanteze o susținere stabilă și eficientă a generatorului.



Dacă aparatul este inclus într-un corp de mobilier sau este montat lângă piese de mobilier, trebuie asigurat spațiul necesar pentru demontarea carcasei și pentru desfășurarea activităților normale de întreținere.

### 2.3 Racordurile hidraulice

#### Măsuri de precauție



Orificiul de evacuare al supapei de siguranță trebuie racordat la o pâlnie sau la un tub de colectare, pentru a evita scurgerea apei pe jos în caz de suprapresiune în circuitul de încălzire. În caz contrar, dacă supapa de evacuare intervine, inundând încăperea, producătorul centralei nu va putea fi considerat răspunzător.



Înainte de instalare, efectuați o spălare corectă a tuturor țevilor instalației, pentru a îndepărta reziduurile sau impu-



ritățile care ar putea compromite buna funcționare a aparatului.

În cazul înlocuirii generatoarelor în instalații existente, instalația trebuie să fie goliță complet și trebuie curățată în mod corespunzător de nămol și de impurități. În acest scop utilizați numai produse corespunzătoare, garantate pentru instalațiile termice (vezi paragraful următor), care să nu deterioreze metalele, materialele plastice și cauciucul. **Producătorul nu răspunde de eventualele pagube cauzate generatorului de lipsa filtrului ori de curățarea necorespunzătoare a instalației.**

Efectuați conexiunile la racordurile corespunzătoare, având grijă la simbolurile indicate pe aparat.

### **Sistem antiîngheț, lichide antiîngheț, aditivi și inhibitori**

Dacă este necesar, este permisă utilizarea de lichide antigel, aditivi și inhibitori, numai dacă producătorul acestor lichide sau aditivi oferă o garanție care să asigure faptul că produsele sale sunt adecvate pentru utilizare și nu provoacă daune schimbătorului de căldură al centralei sau altor componente și/sau materiale ale centralei și ale instalației. Este interzisă utilizarea lichidelor antigel, a aditivilor și a inhibitorilor generali, care nu sunt adecvați pentru utilizarea în instalațiile termice și care nu sunt compatibili cu materialele din centrală și din instalație.

### **Caracteristicile apei din instalație**



Centralele **RAGGIO C** sunt adecvate pentru instalarea în sisteme de încălzire cu un aflux de oxigen nesemnificativ (cf. sistemele "cazul I" norma EN14868). În sistemele cu aflux de oxigen continuu (de ex. instalații în pardoseală fără țevi antidifuzie sau cu vas de expansiune deschis) sau intermitent (sub 20% din conținutul de apă din instalație) trebuie să fie prevăzut un separator fizic (de ex. un schimbător de căldură cu plăci).

Apa din interiorul unei instalații de încălzire trebuie să respecte legile și reglementările în vigoare, trebuie să corespundă caracteristicilor indicate de norma UNI 8065 și trebuie să se respecte prevederile normei EN14868 (protecția materialelor metalice împotriva coroziunii).

Apa de umplere (prima umplere și completările succesive) trebuie să fie limpede, cu o duritate sub 15°F, și trebuie tratată cu substanțe de tratare care să fie adecvate pentru a împiedica producerea de depuneri, de fenomene de coroziune și care să nu fie agresive cu metalele și cu materialele plastice, să nu dezvolte gaze și, în instalațiile la temperatură joasă, să împiedice proliferarea maselor bacteriene sau microbiene.

Apa din instalație trebuie să fie verificată periodic (cel puțin de două ori pe an, în timpul sezonului de utilizare a instalației, conform prevederilor din UNI8065) și trebuie să aibă: un aspect cât mai limpede posibil, o duritate mai mică de 15°F pentru instalații noi sau de 20°F pentru instalații existente, un pH mai mare de 7 și mai mic de 8,5, un conținut de fier (Fe) mai mic de 0,5 mg/l, un conținut de cupru (Cu) mai mic de 0,1 mg/l, un conținut de cloruri mai mic de 50 mg/l, o conductibilitate electrică mai mică de 200 μs/cm și trebuie să conțină produse chimice de tratare cu o concentrație suficientă pentru a proteja instalația cel puțin un an. În instalațiile la temperatură joasă nu trebuie să fie prezente încălcături bacteriene sau microbiene.

Produsele de tratare, aditivii, inhibitorii și lichidele antigel trebuie să fie declarate de către producător ca fiind adecvate pentru utilizarea în instalații de încălzire și că nu produc deteriorarea schimbătorului de căldură al centralei sau a altor componente și/sau materiale din componența centralei și a instalației.



Produsele chimice de tratare trebuie să asigure o dezoxigenare completă a apei, trebuie să conțină substanțe protectoare specifice pentru metalele galbene (cuprul și aliajele sale), substanțe care să împiedice depunerile de calcar, stabilizatori de pH neutru și, în instalațiile la temperatură joasă, produse biocide specifice pentru utilizarea în instalațiile de încălzire.

**Produse chimice de tratare recomandate:**

SENTINEL X100 și SENTINEL X200

FERNOX F1 și FERNOX F3

Aparatul este dotat cu un sistem antiîngheț care activează centrala în modul încălzire când temperatura apei din turul instalației scade sub 6°C. Dispozitivul nu este activ dacă se întrerupe alimentarea electrică și/sau cu gaz a aparatului. Dacă este necesar, utilizați pentru protecția instalației un lichid antiigel adecvat, care să corespundă cerințelor prezentate mai sus și prevăzute de norma UNI 8065.

În prezența unor tratamente fizico-chimice adecvate ale apei, atât ale celei din instalație, cât și ale celei de alimentare, și a unor controale corespunzătoare frecvente care să asigure parametrii necesari, exclusiv pentru aplicații de proces industrial, este permis să se instaleze produsul în instalații cu vas deschis, cu o înălțime hidrostatică a vasului care să garanteze respectarea presiunii minime de funcționare indicată în specificațiile tehnice ale produsului.

**Prezența depunerilor pe suprafețele de schimb de căldură ale centralei din cauza nerespectării indicațiilor de mai sus va duce la nerecunoașterea garanției.**

**Kit antiîngheț pentru instalarea la exterior (optional - 013022X0)**

În caz de instalare la exterior, într-un loc parțial protejat, pentru temperaturi mai mici de -5°C și până la -15°C, centrala trebuie să fie dotată cu kitul antiîngheț corespunzător. Pentru montarea corectă, consultați instrucțiunile din interiorul kitului.

## 2.4 Racordarea la gaz



**Înainte de a efectua racordarea, verificați ca aparatul să fie prevăzut pentru funcționarea cu tipul de combustibil disponibil.**

**Branșarea la gaz trebuie să fie efectuată la racordul corespunzător (vezi fig. 38) în conformitate cu normele în vigoare, cu o țevă metalică rigidă, sau la perete cu o țevă flexibilă continuă din oțel inox, interpunând un robinet de gaz între instalație și centrală. Verificați ca toate racordurile de gaz să fie etanșe. În caz contrar, poate exista riscul de incendiu, explozie sau asfixie.**

## 2.5 Racordurile electrice

**AVERTIZĂRI**



**ÎNAINTE DE ORICE OPERAȚIE CARE PREVEDE ÎNLĂTURAREA CARCASEI, DECONECTAȚI CENTRALA DE LA REȚEAUA ELECTRICĂ DE LA ÎNTRE-RUPĂTORUL GENERAL.**

**NU ATINGEȚI ÎN NICIUN CAZ COMPONENTELE ELECTRICE SAU CONTACTELE CÂND ÎNTRERUPĂTORUL GENERAL ESTE CUPLAT! EXISTĂ PERICOLUL DE ELECTROCUTARE, CU RISCUL DE RĂNIRE SAU DECES!**



Aparatul trebuie să fie racordat la o instalație eficientă de împământare, realizată în conformitate cu normele de siguranță în vigoare. Solicitați personalului calificat profesional să verifice eficiența și compatibilitatea instalației de împământare, producătorul nefiind responsabil pentru eventualele pagube cauzate de neefectuarea împământării instalației.

Centrala este precablată și este dotată cu cablu de racordare la linia electrică de tip tripolar, fără ștecher. Conexiunile la rețea trebuie efectuate cu un racord fix și trebuie să fie dotate cu un întrerupător bipolar ale cărui contacte să aibă o deschidere de cel puțin 3 mm, interpunând siguranțe de max. 3A între centrală și rețea. Este important să respectați polaritățile (LINIE: cablu maro / NUL: cablu albastru / ÎMPĂMÂNTARE: cablu galben-verde) pentru conexiunile la rețeaua electrică.



**Cablul de alimentare al aparatului NU TREBUIE SĂ FIE ÎNLOCUIT DE UTILIZATOR. În cazul deteriorării cablului, opriți aparatul, iar pentru înlocuirea acestuia adresați-vă exclusiv personalului calificat profesional. În cazul înlocuirii, utilizați exclusiv un cablu „HAR H05 VV-F” 3 x 0,75 mm<sup>2</sup>, cu diametrul extern maxim de 8 mm.**

#### Termostatul de cameră



**ATENȚIE: TERMOSTATUL DE CAMERĂ TREBUIE SĂ AIBĂ CONTACTELE CURATE. DACĂ SE CONECTEAZĂ 230 V LA BORNELE TERMOSTATULUI DE CAMERĂ, SE DETERIOREAZĂ IREMEDIABIL CARTELA ELECTRONICĂ.**

La racordarea unei cronocomenzi sau a unui timer, evitați să alimentați aceste dispozitive de la contactele lor de întrerupere. Alimentarea acestora trebuie să se realizeze



prin intermediul unui racord direct, de la rețea, sau prin baterii, în funcție de tipul de dispozitiv.

**Accesul la panoul de borne electric**

Pentru a avea acces la panoul de borne, urmați instrucțiunile descrise mai jos (fig. 12 e fig. 13). Dispunerea bornelor pentru diferitele conexiuni este indicată și în schema electrică din fig. 46.

**Bornele trebuie să aibă contactele curate (nu 230 V).**

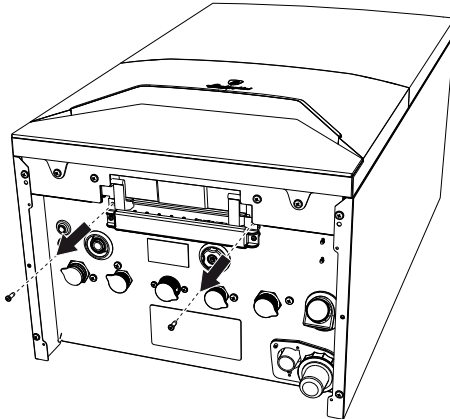


fig. 12

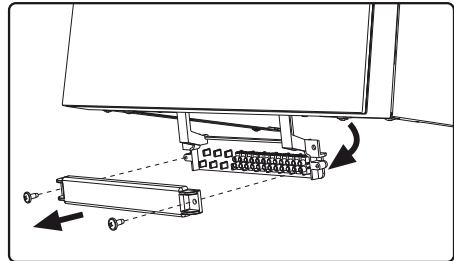


fig. 13

**Configurarea intrării auxiliare a panoului de borne**

Tabel 1- Setările intrării auxiliare

Configurarea DHW	Parametrul b06	
b01 = RRT	b06 = 0	Când contactul este deschis, se dezactivează apa caldă menajeră, când este închis se reactivează.
	b06 = 1	Când contactul este deschis, se dezactivează încălzirea și se afișează F50. Când contactul este închis, se activează încălzirea.
	b06 = 2	Contactul funcționează ca un termostat de cameră.
	b06 = 3	Când contactul este deschis, se afișează F51 și centrala continuă să funcționeze. Este utilizat ca alarmă.
	b06 = 4	Contactul funcționează ca un termostat limitator, dacă este deschis se afișează F53 și se închide cererea.

## 2.6 Conductele de evacuare a gazelor arse



**CENTRALELE TREBUIE SĂ FIE INSTALATE ÎN ÎNCĂPERI CARE CORESPUND CERINȚELOR DE VENTILAȚIE FUNDAMENTALE. ÎN CAZ CONTRAR EXISTĂ PERICOLUL DE ASFIXIE SAU DE INTOXICARE.**

**CITIȚI INSTRUCȚIUNILE DE INSTALARE ȘI DE ÎNTREȚINERE ÎNAINTE DE A INSTALA APARATUL.**

**RESPECTAȚI, DE ASEMENEA, INSTRUCȚIUNILE DE PROIECTARE.**

**ÎN CAZ CĂ ÎN INTERIORUL CONDUCTELOR DE EVACUARE A GAZELOR ARSE EXISTĂ PRESIUNI MAI MARI DE 200 Pa, ESTE OBLIGATORIU SĂ SE UTILIZEZE HORNURI DIN CLASA „H1”.**

### Măsuri de precauție

Aparatul este de “tipul C” cu cameră etanșă și tiraj forțat, conductele de admisie aer și de evacuare a gazelor arse trebuie să fie racordate la unul dintre sistemele de evacuare/admisie indicate în continuare. Înainte de a trece la instalare verificați și respectați cu strictețe prevederile respective. Respectați, de asemenea, dispozițiile referitoare la poziționarea terminalelor pe perete și/sau acoperiș și distanțele minime față de ferestre, pereți, deschideri de aerisire etc.

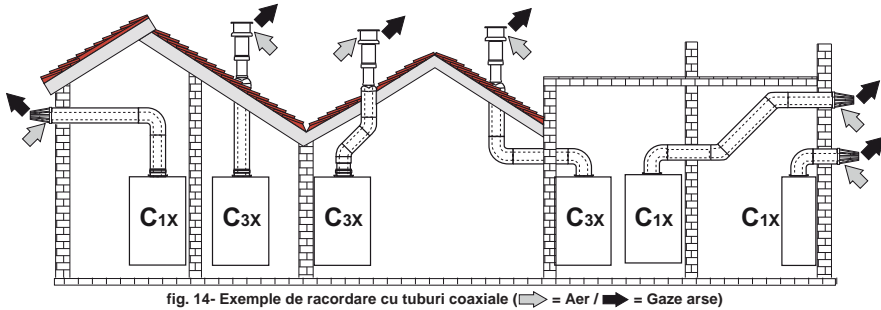
### Instalare de tip C10

În cazul coșurilor de fum sub presiune într-un horn colectiv, înainte de a efectua instalarea și întreținerea ulterioară, închideți conducta de evacuare a gazelor arse provenite de la horn. **ÎN CAZ CONTRAR EXISTĂ PERICOLUL DE ASFIXIERE DIN CAUZA SCURGERII PRODUȘILOR DE COMBUSTIE ÎN ÎNCĂPEREA ÎN CARE SE AFLĂ CENTRALA.**

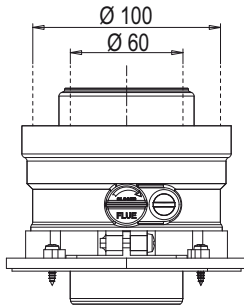
**Instalarea centralei conform tipologiei C10 trebuie să fie efectuată de personal specializat, făcând calculele prevăzute de normele în vigoare și respectând presiunea pozitivă maximă a hornului și a centralei.**



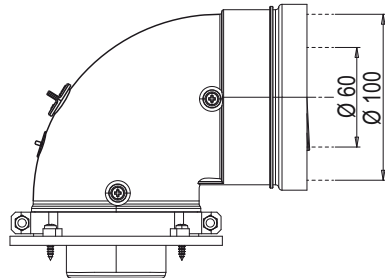
**Racordarea cu tuburi coaxiale**



Pentru conectarea coaxială, montați pe aparat unul dintre următoarele accesorii de pornire. Pentru cotele pentru efectuarea orificiilor în perete, consultați figurile fig. 39, fig. 40 și fig. 41. Este necesar ca eventualele porțiuni orizontale ale conductelor de evacuare a gazelor arse să aibă o ușoară înclinare către centrală, pentru a evita ca eventualul condens să se scurgă spre exterior și să picure.



**041096X0**



**041095X0**

fig. 15- Accesorii de pornire pentru conducte coaxiale

**Tabel 2- Lungime maximă conducte coaxiale**

	Coaxial 60/100	Coaxial 80/125
<b>Lungime maximă permisă (orizontală)</b>	<b>7 m</b>	<b>20 m</b>
<b>Lungime maximă permisă (verticală)</b>	<b>8 m</b>	
Factor de reducere cot 90°	1 m	0,5 m
Factor de reducere cot 45°	0,5 m	0.25 m

## Racordarea cu tuburi separate

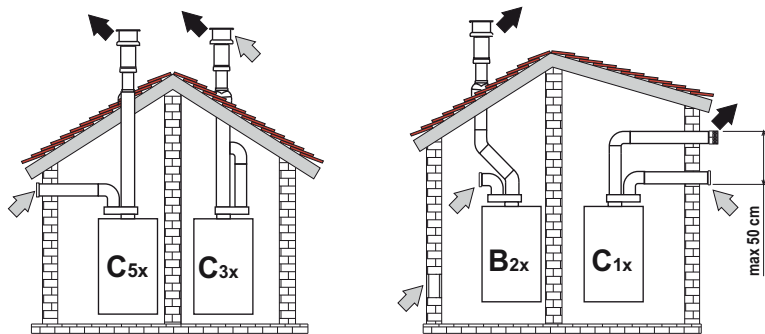


fig. 16- Exemple de racordare cu tuburi separate (⇨ = Aer / ⇨ = Gaze arse)

Tabel 3- Tipologie

Tip	Descriere
C1X	Admisie și evacuare orizontală, pe perete. Terminalele de intrare/ieșire trebuie să fie concetrice sau suficient de apropiate, astfel încât să fie supuse unor condiții de vânt similare (distanță mai mică de 50 cm)
C3X	Admisie și evacuare verticală, pe acoperiș. Terminale de intrare/ieșire ca pentru C12
C5X	Admisie și evacuare separate, pe perete sau pe acoperiș, și oricum în zone cu presiuni diferite. Evacuarea și aspirația nu trebuie să fie poziționate pe pereți opuși.
C6X	Admisie și evacuare cu tuburi certificate separat (EN 1856/1)
B2X	Admisie din încăperea de instalare și evacuare pe perete sau pe acoperiș <b>Δ IMPORTANT - ÎNCĂPEREA TREBUIE SĂ FIE DOTATĂ CU VENTILAȚIE ADECVATĂ</b>

Pentru racordarea conductelor separate montați pe aparat următorul accesoriu de pornire:

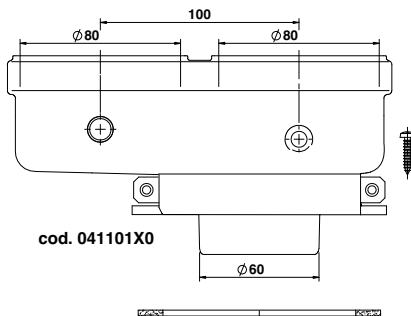


fig. 17- Accesoriu de pornire pentru conducte separate

Înainte de a trece la instalare, verificați să nu fie depășită lungimea maximă permisă, cu ajutorul unui calcul simplu:


1. Stabiliți complet schema sistemului cu coșuri duble, inclusiv accesoriile și terminalele de ieșire.
2. Consultați tabel 5 și identificați pierderile în  $m_{eq}$  (metri echivalenți) ale fiecărui component, în funcție de poziția de instalare.
3. Verificați ca suma totală a pierderilor să fie inferioară sau egală cu lungimea maximă permisă în tabel 4.

Tabel 4- Lungime maximă conducte separate

Lungime maximă permisă	RAGGIO 28 C70 $m_{eq}$ RAGGIO 34 C70 $m_{eq}$
------------------------	--------------------------------------------------



Tabel 5- Accesorii

				Pierderi în $m_{eq}$		
				Aspirare aer	Evacuare gaze arse	
					Vertical	Orizontal
Ø 80	TUB	1 m M/F	041104X0	1,0	1,6	2,0
	COT	45° M/F	041103X0	1,2	1,8	
		90° M/F	041102X0	1,5	2,0	
	TRONSON	cu priză test	1KWMA70W	0,3	0,3	
	TERMINAL	aer la perete	1KWMA85A	2,0	-	
		gaze arse la perete cu antivânt	1KWMA86A	-	5,0	
	HORN	Aer/gaze arse dublu 80/80	010027X0	-	12,0	
Numai ieșire gaze arse Ø80		010026X0 + 1KWMA86U	-	4,0		
Ø 60	TUB	1 m M/F	1KWMA89W	6.0		
	COT	90° M/F	1KWMA88W	4.5		
	REDUCȚIE	80/60	041050X0	5.0		
	TERMINAL	gaze arse la perete cu antivânt	1KWMA90A	7.0		
Ø 50	TUB	1 m M/F	041086X0	12		
	COT	90° M/F	041085X0	9		
	REDUCȚIE	80/50	041087X0	10		
		<b>ATENȚIE: ȚINEȚI CONT DE PIERDERILE RIDICATE DE SARCINĂ ALE ACCESORIILOR CU Ø50 ȘI Ø60, UTILIZAȚI-LE NUMAI DACĂ ESTE NECESAR ȘI MAI ALES ÎN DREPTUL ULTIMEI PORȚIUNI A TRASEULUI DE EVACUARE A GAZELOR ARSE.</b>				

**Utilizarea furtunului flexibil Ø50 și Ø60 (numai pentru tuburi)**

În grafic sunt cuprinse accesoriile de pornire cod 041087X0 pentru Ø50 și cod 041050X0 pentru Ø60.

Se pot utiliza maxim 4 metri de horn Ø80 mm între centrală și trecerea la diametrul redus (Ø50 sau Ø60) și maxim 4 metri de horn Ø80 mm pe aspirație (cu lungimea maximă a hornurilor de Ø50 și Ø60).



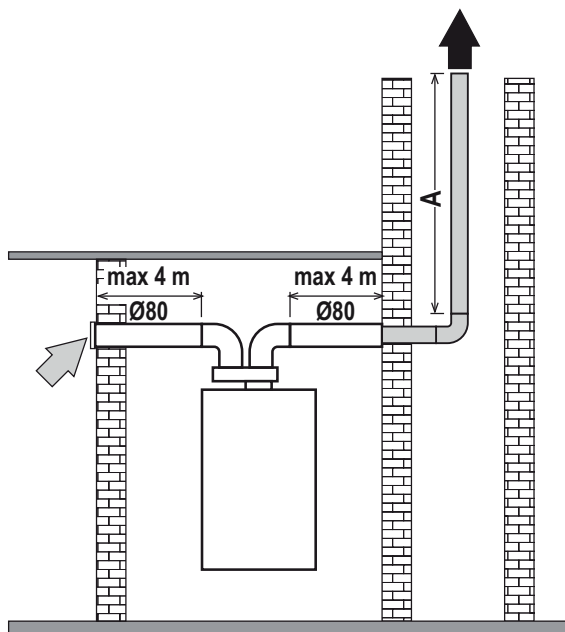


fig. 18

A = RAGGIO 28 C  
 R50 - 22 m MAX  
 R60 - 60 m MAX

RAGGIO 34 C  
 R50 - 17 m MAX  
 R60 - 45 m MAX

Pentru a utiliza acest diametru, urmați instrucțiunile de mai jos.

Intrați în meniul **SC** (urmați instrucțiunile din paragraful "Meniul de control al arderii" on page 141) și aduceți parametrul **SC04** la valoarea corespunzătoare lungimii hornului utilizat.

--- Pentru mod. **RAGGIO 28 C** / ——— Pentru mod. **RAGGIO 34 C**

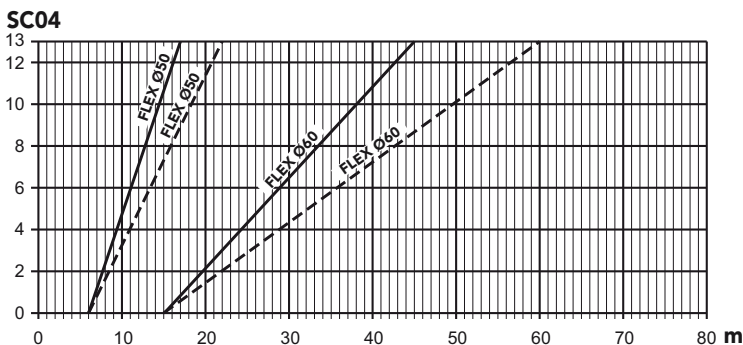


fig. 19- Grafic pentru alegerea parametrului pentru horn



Racordarea la hornuri colective

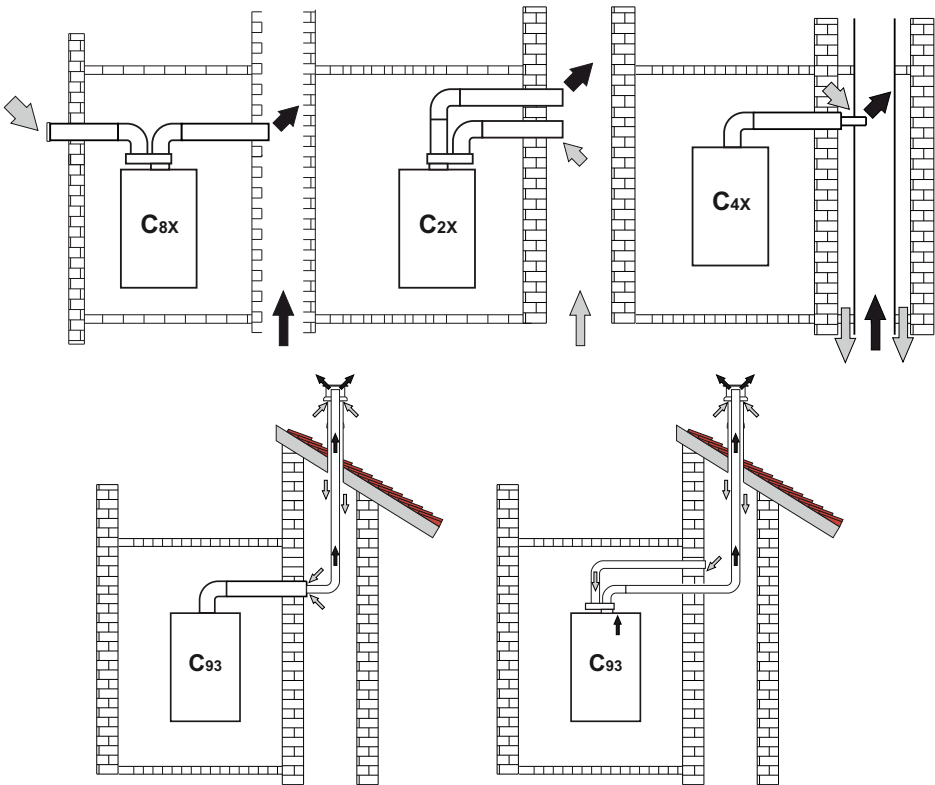


fig. 20- Exemple de racordare la hornuri (⇨ = Aer / ⇩ = Gaze arse)

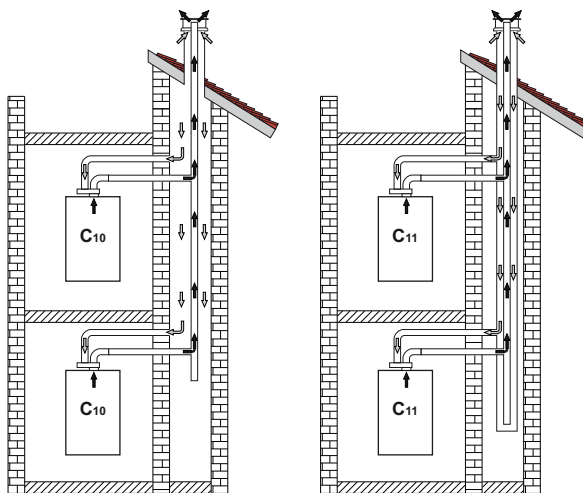


fig. 21- Exemple de racordare sistemul C10 și C11 (⇨ = Aer / ⇩ = Gaze arse)

Tabel 6- Tipologie

Tip	Descriere
<b>C10</b>	Aparat conectat prin propriile sale conducte la un sistem de canale comune cu presiune, realizate în structură
<b>C11</b>	Aparat conectat prin propriile sale conducte la un sistem de canale comune cu presiune
<b>C2X</b>	Aspirație și evacuare prin horn comun (aspirație și evacuare prin același horn)
<b>C4X</b>	Aspirație și evacuare prin hornuri comune separate, dar supuse unor condiții similare în ceea ce privește vântul
<b>C8X</b>	Evacuare prin horn separat sau comun și aspirație prin perete
<b>B3X</b>	Aspirație din încăperea de instalare prin conductă concentrică (ce cuprinde evacuarea) și evacuare prin horn comun cu tiraj natural <b>⚠️IMPORTANT - ÎNCĂPEREA TREBUIE SĂ FIE DOTATĂ CU VENTILAȚIE ADECVATĂ</b>
<b>C93</b>	Evacuare prin terminal vertical și aspirație printr-un horn existent

Dacă intenționați să racordați centrala **RAGGIO C** la un horn colectiv sau la un coș de fum separat cu tiraj natural, hornul sau coșul de fum trebuie să fie proiectate în mod expres de personal tehnic calificat profesional, în conformitate cu normele în vigoare, și trebuie să fie corespunzătoare pentru aparate cu cameră etanșă dotate cu ventilator.

### NUMAI PENTRU PIAȚA ITALIANĂ

În conformitate cu D.M. 37/08 Art. 5 par. 2 lit. f) și lit. g), vă reamintim că instalațiile cu gaz, șemineele, hornurile și sistemele de evacuare a gazelor arse cu o capacitate mai mare de 50 kW și, în orice caz, toate hornurile colective ramificate instalate în Italia trebuie să fie proiectate de un Profesionist înscris în registrul profesional corespunzător.

### Supapă antirefulare cu clapetă

Centrala **RAGGIO C** are în dotarea de serie o supapă antirefulare cu clapetă (sistem antirefulare), prin urmare poate fi conectată, **numai dacă funcționează cu gaz G20**, la hornuri colective cu presiune pozitivă.

În cazul instalării unei centrale de tip **C10**, aplicați pe **PANOUL FRONTAL, CÂT MAI VIZIBIL, plăcuța adevzivă albă corespunzătoare, care se află în punga cu documente din dotarea aparatului.**

La terminarea instalării, verificați etanșeitarea circuitului de gaz și de fum.

**ÎN CAZ CONTRAR EXISTĂ PERICOLUL DE ASFIXIERE DIN CAUZA SCURGERII GAZELOR DE ARDERE.**



## 2.7 Racordarea evacuării condensului

### AVERTIZĂRI

Centrala este dotată cu un sifon intern pentru evacuarea condensului. Montați furtunul flexibil „B” introducându-l prin apăsare. Înainte de punerea în funcțiune, umpleți sifonul cu circa 0,5 l. de apă și racordați tubul flexibil la instalația de scurgere.

Scurgerile de racordare la sistemul de canalizare trebuie să fie rezistente la condensul acid.

Dacă scurgerea pentru condens nu este conectată la sistemul de evacuare a apelor reziduale, trebuie să se instaleze un dispozitiv de neutralizare.



**ATENȚIE: APARATUL NU TREBUIE SĂ FIE PUS NICIODATĂ ÎN FUNCȚIUNE CU SIFONUL GOL!**

**ÎN CAZ CONTRAR EXISTĂ PERICOLUL DE ASFIXIERE DIN CAUZA SCURGERII GAZELOR DE ARDERE.**

**TREBUIE SĂ SE EFECTUEZE RACORDAREA SCURGERII PENTRU CONDENS LA INSTALAȚIA DE CANALIZARE ASTFEL ÎNCÂT LICHIDUL DIN ACEASTA SĂ NU POATĂ ÎNGHEȚA.**

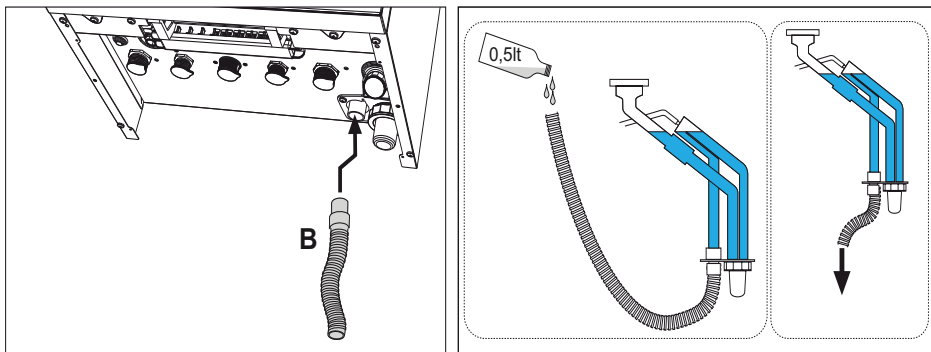


fig. 22- Racordarea evacuării condensului

## 3. Exploatarea și întreținerea




**⚠ TOATE REGLĂRILE DESCRISE ÎN ACEST CAPITOL POT FI EFECTUATE NUMAI DE PERSONAL CALIFICAT.**

### 3.1 Reglările

#### Accesul la [Service Menù]

**ACCESUL LA SERVICE MENÙ ȘI MODIFICAREA PARAMETRILOR POT FI EFECTUATE NUMAI DE PERSONAL CALIFICAT.**

Accesul la Service Menù se face prin meniul utilizatorului principal (det. 1 - fig. 1).

- Intrați în [  **Meniul utilizatorului**]
- Intrați în [  **Service Menù**]
- Confirmați dorința de a continua, atingând [**Confirmare**]
- Utilizați tastatura care apare pentru a introduce parola „1234” și confirmați 

#### Descrierea ecranului [Service Menù]

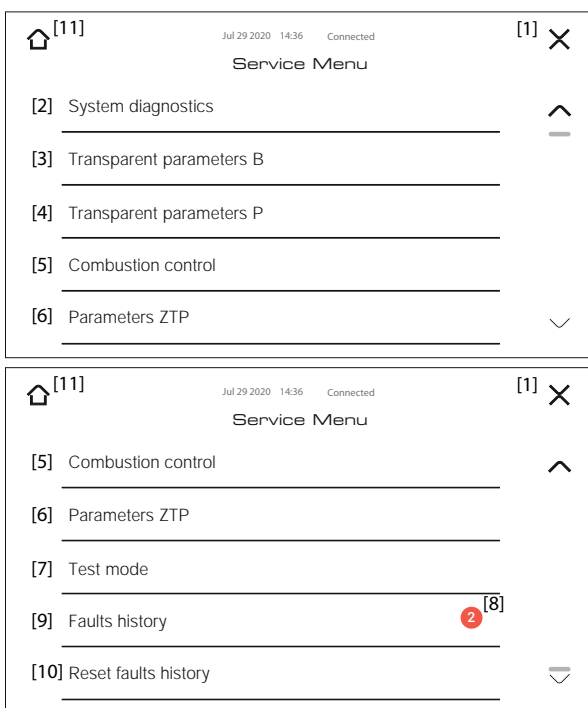


fig. 23- Service Menù

- |                                                                                                                                                                                                                                                                                                                                  |                                                                                                                                                                                                                                                                                                |
|----------------------------------------------------------------------------------------------------------------------------------------------------------------------------------------------------------------------------------------------------------------------------------------------------------------------------------|------------------------------------------------------------------------------------------------------------------------------------------------------------------------------------------------------------------------------------------------------------------------------------------------|
| <ol style="list-style-type: none"> <li>1 Revenire la meniul principal al utilizatorului</li> <li>2 Informații despre sonde și senzori</li> <li>3 Lista de parametri transparenți B</li> <li>4 Lista de parametri transparenți P</li> <li>5 Lista parametrilor de control ai arderii</li> <li>6 Lista de parametri ZTP</li> </ol> | <ol style="list-style-type: none"> <li>7 Intrarea în modul test</li> <li>8 Numărul de anomalii care nu au fost cizitate de la ultimul acces la cronologie</li> <li>9 Cronologia anomaliilor</li> <li>10 Ștergerea cronologiei anomaliilor</li> <li>11 Revenire la ecranul principal</li> </ol> |
|----------------------------------------------------------------------------------------------------------------------------------------------------------------------------------------------------------------------------------------------------------------------------------------------------------------------------------|------------------------------------------------------------------------------------------------------------------------------------------------------------------------------------------------------------------------------------------------------------------------------------------------|



### Transformarea gazului de alimentare

Aparatul poate funcționa cu alimentare pe gaz **din familia a II-a sau din a III-a**, iar acest lucru este indicat în mod clar pe ambalaj și pe plăcuța cu datele tehnice ale aparatului. Dacă este necesar să se utilizeze aparatul cu un tip de gaz diferit de cel prestabilit, trebuie să procedați după cum urmează:

1. Deconectați alimentarea cu electricitate și închideți gazul.
2. Scoateți panoul frontal (vezi \*\*\* 'Deschiderea panoului frontal' on page 144 \*\*\*).
3. Rotiți Throttle (fig. 24) în funcție de poziția indicată în tabel 7.

**Tabel 7- Poziția THROTTLE și setarea parametrului**

Familia de gaze	Tipul de gaz	Poziția Throttle	Parametru
a II-a	G20 - G25 - G27 - G25.1 - G25.3	1	NG
a II-a	G230	1	LPG
a III-a	G30 - G31	2	LPG

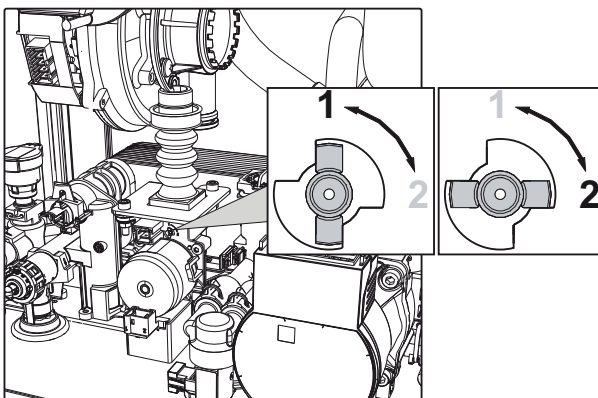
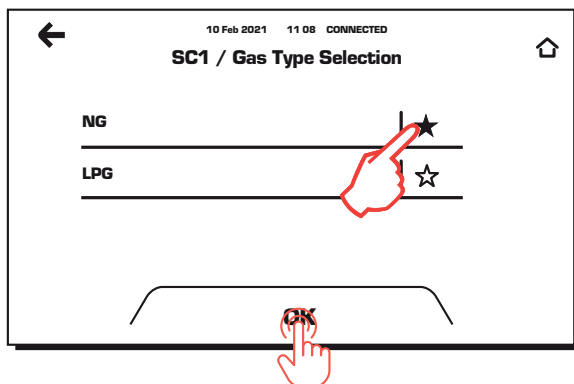



fig. 24

4. Aplicați plăcuța pentru gaz GPL, care se află în punga cu documente, alături de plăcuța cu datele tehnice.
5. Montați la loc panoul frontal și alimentați centrala cu electricitate.
6. **Modificați parametrul referitor la tipul de gaz:**
  - Intrați în [ Meniul utilizatorului ]
  - Intrați în [ Service Menü ] și apăsați [confirmare]
  - Introduceți parola „1234” și confirmați [✓]
  - Selectați [Controlul arderii]
  - Selectați parametrul [1/Selectarea tipului de gaz]

- Alegeți tipul de gaz corect, în funcție de tabel 7, și apoi selectați parametrul corespunzător [NG/LPG].  
Apăsăți [OK]



- Confirmați modificarea parametrului atingând [Confirmare]
  - Ieșiți din meniul de service atingând pictograma Home 
  - Ventilatorul se va activa timp de aproximativ 20 de secunde
  - Deschideți gazul
7. **ASIGURAȚI-VĂ CĂ PANOUL FRONTAL ESTE ÎNCHIS, IAR CONDUCTELE DE ASPIRAȚIE/EVACUARE GAZE ARSE SUNT ASAMBLATE COMPLET.**  
 Aduceți centrala în modul Încălzire sau Apă caldă menajeră cel puțin 2 minute. În acest interval, centrala efectuează o calibrare, iar simbolul flăcării clipește intermitent pe afișaj. Terminarea calibrării este indicată de simbolul aprins al flăcării pe afișaj.  
 Continuați cu verificarea valorilor de combustie (vezi paragraful următor).

### Verificarea valorilor de combustie

**ASIGURAȚI-VĂ CĂ PANOUL FRONTAL ESTE ÎNCHIS, IAR CONDUCTELE DE ASPIRAȚIE/EVACUARE GAZE ARSE SUNT ASAMBLATE COMPLET.**

1. Aduceți centrala în modul Încălzire sau Apă caldă menajeră cel puțin 2 minute. În acest interval, dacă simbolul flăcării clipește intermitent pe afișaj, înseamnă că centrala efectuează o calibrare. Așteptați până când simbolul flăcării rămâne aprins permanent (terminarea calibrării).
2. Activați modul TEST (vezi \*\*\* 'Activarea modului TEST' on page 137 \*\*\*).
3. Cu ajutorul unui analizor de combustie, conectați la elementele prevăzute care se găsesc pe accesoriile de pornire de deasupra centralei, verificați ca nivelul de CO<sub>2</sub> din gazele arse, cu centrala în stare de funcționare la puterea maximă și minimă, să corespundă cu cel prevăzut în următorul tabel.

Cazuri		G20	G30/G31	G230
<b>A</b>	Centrală nouă (prima pornire/transformarea sau înlocuirea electrozudului)	7,5%-9,9%	9%-11,5%	9%-11,5%
<b>B</b>	Centrală cu cel puțin 500 de ore de funcționare	9%+/-0,8	10%+/-0,8	10%+/-0,8

4. Dacă valorile de ardere nu corespund, efectuați **Calibrarea 100%** așa cum se arată în paragraful următor.
5. Dacă valorile tot nu corespund, nu activați alte calibrări, deoarece sistemul trebuie să lucreze mai mult timp pentru a reuși să **se auto-adapteze**.



### Calibrare 100%

**IMPORTANT: ÎN TIMPUL PROCEDURII DE CALIBRARE AUTOMATĂ ȘI DE VERIFICARE A VALORII DE CO<sub>2</sub> ESTE NECESAR CA PANOUL**

**FRONTAL AL CENTRALEI SĂ FIE ÎNCHIS, IAR CONDUCELE DE ASPIRAȚIE/EVACUARE GAZE ARSE SĂ FIE COMPLET ASAMBLATE.**



#### **Calibrare 100% automată**

Calibrarea automată se poate produce în anumite circumstanțe, în lipsa unei cereri de apă caldă menajeră sau de încălzire sau după o resetare din cauza unei anomalii, și este indicată pe afișaj de simbolul flăcării care clipește intermitent.

#### **Calibrare 100% manuală**

Cu această procedură se poate efectua o calibrare automată la comandă, adică independent de logica de calibrare a plăcii de control și, prin urmare, chiar și atunci când placa de control nu o consideră strict necesară.

#### **Procedura.**

- De preferat, puneți centrala în modul Încălzire sau, ca alternativă, în modul Apă caldă menajeră.
- Intrați în [  **Meniul utilizatorului** ]
- Intrați în [  **Service Menü** ] și apăsați [confirmare]
- Introduceți parola „1234” și confirmați [✓]
- Selectați [Controlul arderii]
- Selectați parametrul [15/Calibrare 100%]
- Introduceți „1”
- Apăsați pe [OK] pentru a confirma
- Va apărea ecranul principal, cu pictograma flăcării care clipește intermitent și cu mesajul „Calibrare în curs”.



La terminarea calibrării, mesajul „Calibrare în curs” dispăre.

Flacăra nu mai clipește intermitent, ori se stinge, ori rămâne aprinsă, în funcție de starea centralei.

#### **Calibrare 100% OFFSET**

Cu această procedură se poate efectua, dacă este necesar, o etalonare fină a calibrării automate pe care o efectuează centrala. Cu ajutorul acestei calibrări se poate ridica sau coborî întreaga curbă de combustie.

#### **Procedura**

- De preferat, puneți centrala în modul Încălzire sau, ca alternativă, în modul Apă caldă menajeră.
- Intrați în [  **Meniul utilizatorului** ]
- Intrați în [  **Service Menü** ] și apăsați [confirmare]
- Introduceți parola „1234” și confirmați [✓]
- Selectați [Controlul arderii]
- Selectați parametrul [15/Calibrare 100%]
- Introduceți „2”
- Apăsați pe [OK] pentru a confirma
- Va apărea ecranul principal, cu pictograma flăcării care clipește intermitent și cu mesajul [Calibrare în curs].
- După terminarea procedurii de calibrare, va apărea ecranul referitor la parametrul **Sc12\*** Modificați parametrul cu tastele + și –.
- După ce ați găsit punctul de lucru corect, apăsați pe [OK].
- Va apărea ecranul principal.  
Mesajul [Calibrare în curs] dispăre.  
Flacăra nu mai clipește intermitent, ori se stinge, ori rămâne aprinsă, în funcție de starea centralei



\* **SC12** reglează CO<sub>2</sub> simultan cu puterea maximă și minimă. Mărind valoarea parametrului, CO<sub>2</sub> se reduce; reducând valoarea parametrului, CO<sub>2</sub> se mărește.



## Calibrare 100% OFFSET și PANTĂ

Cu această procedură se poate efectua, dacă este necesar, o etalonare fină a calibrării automate pe care o efectuează centrala. Cu ajutorul acestei calibrări se poate ridica sau coborî întreaga curbă de combustie și i se poate modifica panta.

### Procedura

- De preferat, puneți centrala în modul Încălzire sau, ca alternativă, în modul Apă caldă menajeră.
- Intrați în [  **Meniul utilizatorului** ]
- Intrați în [  **Service Menü** ] și apăsați [confirmare]
- Introduceți parola „1234” și confirmați [✓]
- Selectați [Controlul arderii]
- Selectați parametrul [15/Calibrare 100%]
- Introduceți „3”
- Apăsați pe [OK] pentru a confirma
- Va apărea ecranul principal, cu pictograma flăcării care clipește intermitent și cu mesajul [Calibrare în curs].
- După terminarea procedurii de calibrare, va apărea ecranul referitor la parametrul **Sc12\***  
Modificați parametrul cu tastele + și –.  
După ce ați găsit punctul de lucru corect, apăsați pe [OK].
- Va apărea din nou ecranul principal, cu pictograma flăcării care clipește intermitent și cu mesajul [Calibrare în curs].
- După terminarea celei de-a doua proceduri de calibrare, va apărea ecranul referitor la parametrul **Sc13\*\***.  
Modificați parametrul cu tastele + și –.  
După ce ați găsit punctul de lucru corect, apăsați pe [OK].
- Va apărea ecranul principal.  
Mesajul [Calibrare în curs] dispare  
Flacăra nu mai clipește intermitent, ori se stinge, ori rămâne aprinsă, în funcție de starea centralei.

\* **SC12** reglează CO<sub>2</sub> simultan cu puterea maximă și minimă. Mărind valoarea parametrului, CO<sub>2</sub> se reduce; reducând valoarea parametrului, CO<sub>2</sub> se mărește.

\*\* **SC13** reglează CO<sub>2</sub> la puterea minimă. Mărind valoarea parametrului, CO<sub>2</sub> se reduce; reducând valoarea parametrului, CO<sub>2</sub> se mărește.



### Încărcarea parametrilor cu “BCC KEY”

Dispozitivul “BCC KEY” permite actualizarea parametrilor de combustie în funcție de tipul de centrală.

Este utilizat în cazul înlocuirii cartelei electronice a unor modele de centrală.

Pentru a utiliza “BCC KEY”, consultați instrucțiunile din **kitul**.

### Activarea modului TEST

- Intrați în [  **Meniul utilizatorului** ]
- Intrați în [  **Service Menü** ] și apăsați [confirmare]
- Introduceți parola „1234” și confirmați [✓]
- Apăsați pe [Modul Test]. Pe ecran sunt afișate informațiile referitoare la funcționare.
- Atingând [+] și [-] puteți să măriți sau să reduceți puterea arzătorului.
- Așteptați aproximativ 1 minut pentru stabilizarea valorilor

[Modul Test] rămâne activ atâta timp cât utilizatorul rămâne pe ecranul corespunzător. Se dezactivează automat la ieșirea de pe ecran sau după 20 de minute de inactivitate a utilizatorului.

Apăsați pe [←] pentru a reveni la [  **Service Menü** ] sau [  ] pentru a reveni la ecranul principal.



### Reglarea puterii maxime de încălzire

Pentru a regla puterea maximă de încălzire:

- Intrați în [ **Meniul utilizatorului** ]
- Intrați în [ **Service Menú** ] și apăsați [confirmare]
- Introduceți parola „1234” și confirmați [✓]
- Apăsați pe [Modul Test].
- Atingeți tastele [ + ] sau [ - ] pentru a mări sau a reduce puterea (de la 00 = minimă la 100 = maximă).

Puterea setată este memorată instantaneu.

Apăsați pe [ ← ] pentru a reveni la [ **Service Menú** ] sau [ ] pentru a reveni la ecranul principal.

### Diagnosticul instalației

Sunt disponibile valorile senzorilor și ale actuatorilor din centrală.

**Notă:** Pentru a reveni la **Meniul Service**, atingeți săgeata din stânga sus de pe ecran

Descriere	Interval
<b>Ardere</b>	
Putere arzător	00% = Minimă 100% = Maximă
Starea flăcării	00 + 255
Turație ventilator	00 + 12000
Ore de funcționare	00 + 99999
Temperatură gaze arse	0 + 125 °C
<b>Circuit hidraulic</b>	
Tur Circuit de Încălzire	0 + 125 °C
Retur Circuit de Încălzire	0 + 125 °C
Senzor NTC Apă menajeră (°C)	0 + 125 °C
Preluare apă caldă menajeră	0,0 + 99,9 L/min
Viteză pompă modulantă	00 + 100%
Presiune apă instalație	00 + 9,9 bar cu transductor de presiune
<b>Mediu ambiant</b>	
Sondă externă	-30 + +70°C

### Meniul [Parametri transparenți B]



Prin selectarea unui parametru de pe ecran, vor fi afișate valorile posibile. Dacă valorile afișate nu coincid cu cele indicate în coloana „Range” corespunzătoare, verificați ca parametrul **B01** să fie setat corect pe **RRT**.

Cod	Descriere	Interval	Implicit
<b>B01</b>	Selectarea tipului de centrală	<b>RRP</b> (INSTANTANEE CU SCHIMBĂTOR BITERMIC) <b>RRH</b> (CU SCHIMBĂTOR MONOTERMIC numai ÎNCĂLZIRE inclusiv cu BOILER OPȚIONAL <b>RRT</b> (COMBINATĂ, CU SCHIMBĂTOR MONOTERMIC) <b>RRK</b> (CU SCHIMBĂTOR MONOTERMIC cu BOILER)	RRT
<b>B02</b>	Tipul de schimbător de căldură	1 + 4	<b>RAGGIO 28 C</b> = 2 <b>RAGGIO 34 C</b> = 3
<b>B03</b>	Putere maximă absolută încălzire	0 + 100% ( <b>Nu modificați valoarea</b> )	<b>RAGGIO 28 C</b> = 85% <b>RAGGIO 34 C</b> = 85%
<b>B04</b>	Selectare protecție presiune instalație apă	Presostat Transductor de presiune	Transductor de presiune
<b>B05</b>	NU ESTE IMPLEMENTAT		--

Cod	Descriere	Interval	Implicit
B06	Selectare funcționare contact de intrare variabil	Excludere debitmetru Termostat instalație Al doilea term. de cameră Avertizare/Notificare Termostat de siguranță	Termostat de cameră secundar
B07	Selectarea funcționării cartelei releu LC32	Supapă de gaz externă Alarmă Electrovalvă umplere instalație Vană cu 3 căi solară A doua pompă încălzire Alarmă2, Arzător aprins Antiîngheț activat	Electrovalvă umplere instalație
B08	Ore fără cerere de preparare apă caldă menajeră	0 + 24 de ore (timp pentru dezactivarea temporară a modului Comfort fără cerere de apă caldă)	24
B09	Selectarea stării Anomalie 20	Dezactivat Activat	Activat
B10	Nu este implementat	--	--
B11	Temporizare debitmetru	Dezactivat <b>1s ÷ 10s</b> (secunde)	Dezactivat
B12	Modulare Delta	0 + 30°C/10	0°C/10
B13	Nu este implementat	--	--
B14	Durată funcționare antiblocare pompă	0 + 20 secunde	5
B15	Selectare tip de debitmetru (b01=3)	Debitm. (450 imp/l) Debitm. (700 imp/l) Debitm. (190 imp/l)	Debitm. (190 imp/l)
B16	Frecvență ventilator în stand-by	0 + 100%	0%
B17	NU ESTE IMPLEMENTAT		--
B18	Debit activare modalitate Apă caldă menajeră	0 + 100 L/min/10	25
B19	Debit dezactivare modalitate Apă caldă menajeră	0 + 100 L/min/10	20
B20	Selectare material horn	<b>0</b> = Standard <b>1</b> = PVC <b>2</b> = CPVC	0
B21	Temperatură maximă horn PVC	60 + 110°C	88°C
B22	Temperatură maximă horn CPVC	60 + 110°C	93°C
B23	Temperatură maximă oprire horn Standard	60 + 110°C	100°C
B24	Temperatură maximă oprire horn PVC	60 + 110°C	93°C
B25	Temperatură maximă oprire horn CPVC	60 + 110°C	98°C
B26	Limită de temperatură din tur în curs de calibrare automată	25°C + 55°C	30°C
B27	Temperatura maximă în timpul calibrării în modul apă caldă menajeră	75°C + 95°C	80°C



Cod	Descriere	Interval	Implicit
B28	Factor sensibilitate debit-metru	0 + 60 (0 = dezactivat)	20
B29	Revenirea la valorile din fabrică	Setați valoarea la 10	-

**Note:**

1. Parametrii care prezintă mai multe descrieri au o funcționare și/sau un interval de valori care variază în funcție de setarea parametrului indicat în paranteză.
  2. Parametrii care prezintă mai multe descrieri sunt resetați la valoarea implicită în cazul în care este modificat parametrul indicat în paranteză.
  3. Parametrul "Putere maximă încălzire" poate fi modificat și în modul Test.
- Pentru a reveni la meniul Service, atingeți săgeata din stânga sus de pe ecran.

**Meniul [Parametri transparenți P]**



Prin selectarea unui parametru de pe ecran, vor fi afișate valorile posibile. Dacă valorile afișate nu coincid cu cele indicate în coloana „Range” corespunzătoare, verificați ca parametrul **B01** să fie setat corect pe **RRT**.

Cod	Descriere	Interval	Implicit
P30	Pantă încălzire	1 + 20°C/minut	4°C/minut
P31	Temperatură minimă setpoint virtual	0= Dezactivat 1 + 80°C	0
P32	Interval așteptare încălzire	0 + 10 minute	4
P33	Post-circulație încălzire	0 + 255 minute	15
P34	Funcționare pompă	Putere fixă la cerere Putere fixă continuă Putere adaptivă la cerere Putere adaptivă continuă	Putere adaptivă la cerere
P35	Viteză minimă pompă modulantă	30 + 100%	30%
P36	Viteză de pornire pompă modulantă	90 + 100%	90%
P37	Viteză maximă pompă modulantă	90 + 100%	100%
P38	Temperatură stingere pompă în timpul post-circulației	0 + 100°C	55°C
P39	Temperatură histerezis pornire pompă în timpul post-circulației	0 + 100°C	25°C
P40	Setpoint maxim utilizator pentru încălzire	20 + 90°C	80°C
P41	Putere maximă încălzire	0 + 100%	80%
P42	Stingere arzător în circuitul de apă caldă menajeră	Fix În funcție de setpoint Solar	Fix
P43	Temperatură activare Confort	0 + 80°C	40°C
P44	Histerezis dezactivare Confort	0 + 20°C	20°C
P45	Interval așteptare apă caldă menajeră	30 + 255 secunde	120
P46	Temperatură max. utilizator apă menajeră	40 + 70°C	55°C
P47	Post-circulație pompă apă menajeră	0 + 255 secunde	30
P48	Putere maximă apă menajeră	0 + 100%	<b>RAGGIO 28 C = 100%</b> <b>RAGGIO 34 C = 100%</b>
P49	Nu este implementat	--	--
P50	Nu este implementat	--	--
P51	Temperatură oprire Solar	0 + 100°C	10°C
P52	Temperatură pornire Solar	0 + 100°C	10°C
P53	Interval așteptare Solar	0 + 255 secunde	10

Cod	Descriere	Interval	Implicit
P54	Temperatură de reglare delta T încălzire	0 + 60°C	18°C
P55	Temperatură protecție schimbător de căldură primar	0 + 150°C	43°C
P56	Valoare minimă presiune instalație	0 + 8 bari/10	4 bar/10
P57	Valoare nominală presiune instalație	5 + 20 bari/10	7 bar/10
P58	Intervenție protecție schimbător de căldură (b01=3)	0 = Fără F43 1 + 15 = 1 + 15°C/secundă	10°C/secundă
P59	Histererez încălzire după aprindere	6 + 30°C	10°C
P60	Timer histererez încălzire după aprindere	60 + 180 secunde	60
P61	Dezactivare pompă cu OpenTherm	0 + 1	0
P62	Mod umplere instalație	Manual Automat	Manual

#### Note:

1. Parametrii care prezintă mai multe descrieri au o funcționare și/sau un interval de valori care variază în funcție de setarea parametrului indicat în paranteză.
2. Parametrii care prezintă mai multe descrieri sunt reșetați la valoarea implicită în cazul în care este modificat parametrul indicat în paranteză.
3. Parametrul "Putere maximă încălzire" poate fi modificat și în modul Test.

Pentru a reveni la meniul Service, este suficient să atingeți pictograma „săgeată ←” din colțul din stânga sus al ecranului.

#### Meniul de control al arderii

**ACCESUL LA MENU ȘI MODIFICAREA PARAMETRILOR RESPECTIVI POT FI EFECTUATE NUMAI DE PERSONAL CALIFICAT.**

Cod	Descriere	Descrierea funcțiilor	Interval	Implicit
Sc01	Selectarea tipului de gaz	Permite schimbarea tipului de gaz. Vezi "Transformarea gazului de alimentare" on page 134	NG/LPG	NG
Sc02	Calibrarea gazului de aprindere	Permite să se mărească sau să se micșoreze cantitatea de gaz în faza de aprindere, în cazul unei porniri dificile.	-9 + 20	0
Sc03	Putere de aprindere	Permite să se mărească sau să se reducă viteza ventilatorului în faza de aprindere, în cazul unei porniri dificile.	-16 + 14	0
Sc04	Lungimea hornurilor	Permite să se regleze centrala în funcție de diametrul și de lungimea hornului utilizat. A se utiliza numai cu hornuri R50 sau R60. Vezi fig. 19.	-2 + 13	0
Sc05	Calibrarea puterii minime	Permite să se mărească, dacă e nevoie, puterea minimă.	0 + 25	0
Sc06	Calibrarea valvei de gaz minime	Parametru cu autoadaptare. <b>NU MODIFICAȚI.</b>		
Sc07	Semnal ionizare flacără	Vizualizează semnalul actual al curentului de ionizare.	Numai citire	
Sc08	Putere curentă det. DHW	Vizualizează puterea curentă în comparație cu puterea maximă din DHW.	Numai citire	
Sc09	Valoare ionizare MAX	Vizualizează valoarea maximă de ionizare atinsă.	Numai citire	
Sc10	Valoare minimă de ionizare la aprindere	Vizualizează valoarea minimă de ionizare atinsă în timpul fazei de aprindere.	Numai citire	
Sc11	Durată de aprindere	Vizualizează timpul trecut de la pornirea ventilatorului până la ionizare.	Numai citire	
Sc12*	Valoare de reducere ionizare (BAZĂ)	NU POATE FI MODIFICATĂ	Numai citire	0



Cod	Descriere	Descrierea funcțiilor	Interval	Implicit
Sc13**	Valoare de reducere ionizare (minimă)	NU POATE FI MODIFICATĂ	Numai citire	0
Sc14	Eroare internă K1	Vizualizează codul de eroare de sistem SCOT.	Numai citire	
Sc15	CALIBRARE 100%	Permite să se efectueze Calibrarea 100% (consultați "Calibrare 100%" on page 136) în cazul înlocuirii anumitor componente	0 - 3	0

\* / \*\* Valorile parametrilor **Sc12** și **Sc13** nu pot fi modificate din meniu, ci doar prin procedurile de calibrare.

### Meniul Parametri ZTP (Temperatură variabilă)

Când este instalată sonda externă, sistemul de reglare al centralei lucrează cu „Temperatură variabilă”. În acest mod, temperatura din instalația de încălzire este reglată în funcție de condițiile climatice externe, astfel încât să se garanteze un confort ridicat și economie de energie tot anul. În special când crește temperatura externă se reduce temperatura din turul instalației, în funcție de o anumită "curbă de compensare".

Când reglarea este pe „Temperatură variabilă”, temperatura setată cu ajutorul tastelor [+] (det. 12, fig. 1) și [-] (det. 14, fig. 1) devine temperatura maximă din turul instalației. Se recomandă să se regleze la valoarea maximă pentru a permite sistemului să regleze total intervalul util de funcționare.

Centrala trebuie reglată în faza de instalare de personal calificat. Utilizatorul poate efectua oricum eventuale modificări pentru îmbunătățirea confortului.

### Curba de compensare și deplasarea curbelor

Accesând meniul Service și atingând elementul [Parametri ZTP], puteți să accesați setările pentru curbele de compensare și deplasarea respectivă. Utilizați fig. 25 ca referință pentru alegerea valorii parametrilor tipului de curbă și fig. 26 ca referință pentru alegerea valorii parametrilor de tip offset.

Dacă temperatura ambiantă este mai mică decât valoarea dorită, se recomandă să selectați o curbă de ordin superior și invers. Continuați cu măriri sau micșorări de câte o unitate și verificați rezultatul în încăpere.

Dacă funcția „Temperatură externă de oprire” este setată pe **0**, va fi dezactivată. Dacă valoarea este setată de la **1 până la 40°C**, va fi activă. Pornirea are loc atunci când temperatura sondei externe este cu 2°C mai mică decât temperatura setată.

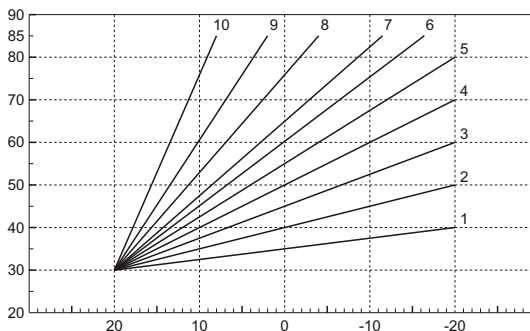


fig. 25- Curbe de compensare

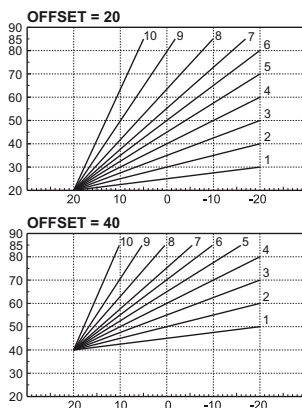


fig. 26- Exemplu de deplasare paralelă a curbelor de compensare

### Cronologia anomaliilor

Cartela este capabilă să memoreze ultimele 10 anomalii. Pentru fiecare anomalie, sunt afișate codul anomaliei și o scurtă descriere.

### Resetarea Cronologiei anomaliilor

Atingeți elementul [Resetare cronologie anomalii] și, după ce ați confirmat și ați introdus parola „1234”, puteți șterge lista de anomalii înregistrate de cartelă.

## 3.2 Punerea în funcțiune

### Înainte de pornirea centralei

- Verificați etanșeitatea instalației de gaz.
- Înainte de a încărca instalația, verificați preîncărcarea corectă a vasului de expansiune.
- Umpleți instalația hidraulică și efectuați o evacuare completă a aerului din centrală și din instalație.
- Verificați să nu existe pierderi de apă în instalație, în circuitele de apă caldă menajeră, la racorduri sau în centrală.
- Verificați ca în imediata apropiere a centralei să nu existe lichide sau materiale inflamabile.
- Verificați racordarea corectă a instalației electrice și buna funcționare a instalației de împământare.
- Asigurați-vă că supapa de gaz este reglată pentru tipul de gaz care urmează să fie utilizat (consultați \*\*\* '- Poziția THROTTLE și setarea parametrului' on page 134 \*\*\*cap. 3.1 "Reglările").
- Efectuați umplerea sifonului (vezi cap. 2.7 "Racordarea evacuării condensului").



**DACĂ INSTRUCȚIUNILE DE MAI SUS NU SUNT RESPECTATE, POT EXISTA RISCUL DE SUFOCARE SAU DE OTRĂVIRE DIN CAUZA SCURGERILOR DE GAZ SAU DE FUM, PERICOLUL DE INCENDIU SAU DE EXPLOZIE. ÎN PLUS, POATE EXISTA RISCUL DE ELECTROCUTARE SAU DE INUNDARE A ÎNCĂPERII.**



### Prima pornire a centralei

- Asigurați-vă că nu există cereri de apă caldă menajeră și cereri de la termostatul de cameră.
- Deschideți gazul și verificați ca valoarea presiunii de alimentare cu gaz din amonte de aparat să fie conformă cu cea indicată în tabelul cu date tehnice sau oricum cu toleranța prevăzută în reglementări.
- Porniți alimentarea cu electricitate a centralei; pe afișaj apare numărul versiunii de software și FW. După aceea se afișează mesajul „pornire centrală”, cu timerele care indică fazele de avansare a eliminării aerului (consultați cap. 1.3 "Racordarea la rețeaua electrică, pornirea și oprirea" la page 113).
- La terminarea ciclului FH pe afișaj va apărea ecranul pentru modul Iarnă, efectuați reglarea temperaturilor pentru: turul circuitului de încălzire și ieșirea pentru apă caldă menajeră (fig. 7 și fig. 6).
- Verificați dacă valoarea parametrului pentru horn ("Meniul de control al arderii" on page 141) este adecvat pentru lungimea hornului instalat.
- În cazul schimbării tipului de gaz (G20 - G30 - G31), verificați dacă parametrul respectiv este adecvat pentru tipul de gaz din instalația de alimentare ("Meniul de control al arderii" on page 141 și cap. 3.1 "Reglările" la page 133).
- Aduceți centrala în modul apă caldă menajeră sau încălzire (vezi cap. 1.3 "Racordarea la rețeaua electrică, pornirea și oprirea" la page 113).
- Efectuați o cerere în modul Încălzire: pe afișaj apare temperatura curentă din circuitul de încălzire; când apare simbolul flăcării care clipește intermitent, înseamnă că arzătorul este aprins, iar sistemul efectuează calibrarea. Așteptați terminarea calibrării, care va fi indicat de simbolul flăcării aprins permanent.
- Modul Apă caldă menajeră cu cerere de apă caldă: pe afișaj apare temperatura curentă din circuitul de apă caldă menajeră; când apare simbolul flăcării care clipește intermitent, înseamnă că arzătorul este aprins, iar sistemul efectuează calibrarea; așteptați terminarea calibrării, care va fi indicat de simbolul flăcării aprins permanent.
- Efectuați verificarea combustibilului așa cum se arată în paragraful "Verificarea valorilor de combustie" on page 135.

### 3.3 Întreținerea

#### AVERTIZĂRI



**TOATE OPERAȚIILE DE ÎNTREȚINERE ȘI DE ÎNLOCUIRE TREBUIE EFECTUATE DE PERSONAL CALIFICAT ȘI CU O CALIFICARE ATESTATĂ.**

**Înainte de efectuarea oricărei operațiuni în interiorul centralei, întrerupeți alimentarea cu energie electrică și închideți robinetul de gaz din amonte. În caz contrar poate să apară pericolul de explozie, electrocutare, sufocare sau otrăvire.**

#### Deschiderea panoului frontal



**Unele componente interne ale centralei pot atinge temperaturi ridicate, care pot provoca arsuri grave. Înainte de a efectua orice operație, așteptați ca aceste componente să se răcească sau, ca alternativă, purtați mănuși adecvate.**



Pentru a deschide carcasa centralei, urmați secvența.

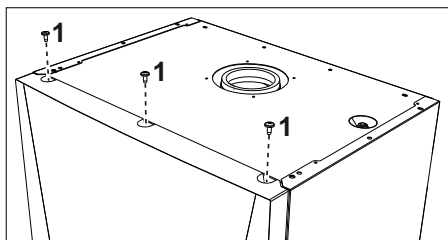


fig. 27

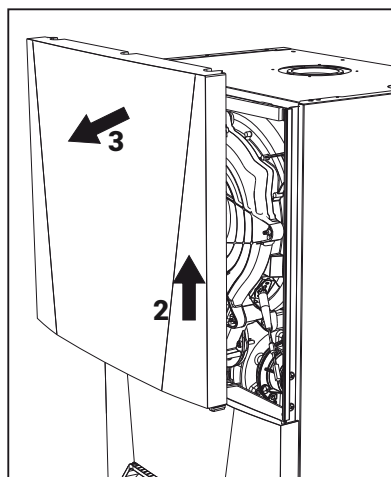


fig. 28

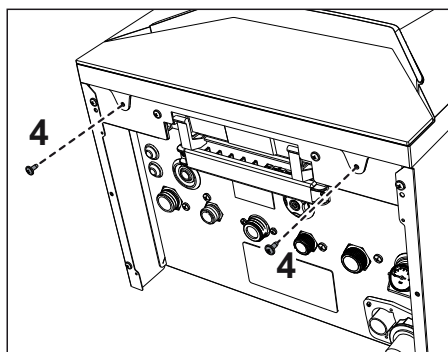


fig. 29

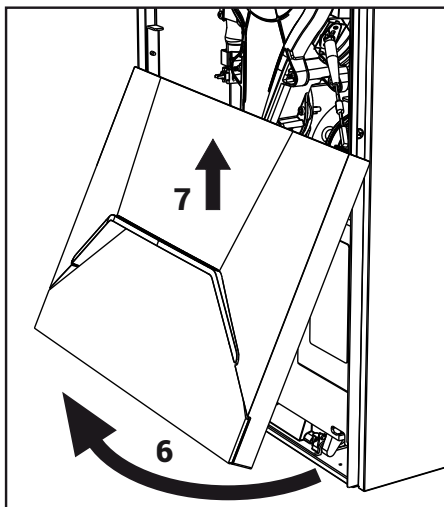


fig. 30

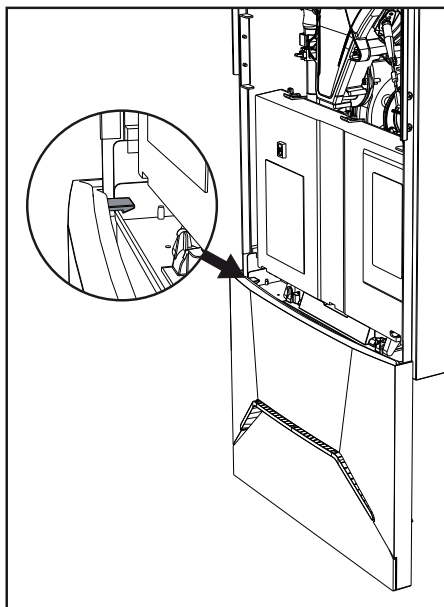


fig. 31



**La acest aparat, carcasa are și rol de cameră etanșă.  
După fiecare operație care necesită deschiderea cen-**



## **tralei, verificați cu grijă montarea corectă a panoului anterior și etanșeitatea sa.**

### **Controlul periodic**

Pentru a menține în timp funcționarea corectă a aparatului, trebuie să solicitați personalului calificat un control anual care să prevadă următoarele verificări:

- Dispozitivele de control și de siguranță (supapa de gaz, debitmetrul, senzorii etc.) trebuie să funcționeze corect.
- Circuitul de evacuare a gazelor arse trebuie să fie perfect eficient.
- Camera etanșă trebuie să fie ermetică.
- Conductele și terminalul aer-gaze arse nu trebuie să fie blocate și nu trebuie să prezinte pierderi.
- Arzătorul și schimbătorul de căldură trebuie să fie curate și fără depuneri. Pentru eventuala curățare folosiți perii adecvate. Nu utilizați în niciun caz produse chimice.
- Electrodul nu trebuie să prezinte depuneri și trebuie să fie poziționat corect. Electrodul poate fi curățat de depuneri numai prin periere cu o perie nemetalică și NU trebuie să fi curățat cu șmirghel.
- Instalațiile de gaz și de apă trebuie să fie etanșe.
- Presiunea apei din instalația rece trebuie să fie de aproximativ 1 bar; în caz contrar, aduceți-o din nou la această valoare.
- Pompa de circulație nu trebuie să fie blocată.
- Vasul de expansiune trebuie să fie încărcat.
- Debitul de gaz și presiunea trebuie să corespundă cu valorile indicate în tabelele respective.
- Sistemul de evacuare a condensului trebuie să fie perfect eficient și nu trebuie să aibă pierderi sau blocaje.
- Sifonul trebuie să fie plin cu apă.
- Controlați calitatea apei din instalație.
- Controlați starea izolatorului schimbătorului de căldură.
- Controlați conexiunea de racordare gaz dintre supapă și Venturi.
- Dacă este necesar, înlocuiți garnitura arzătorului dacă este deteriorată.
- La terminarea controlului verificați întotdeauna parametrii de combustie (vezi “verificarea valorilor de combustie”).

## Curățarea suprafețelor externe

Pentru a nu modifica opacitatea **panoului din plastic vopsit** (det. A, fig. fig. 32) utilizați degresante neutre care nu conțin Mek sau alcool agresiv.

Pentru a curăța **panoul de sticlă** (det. B, fig. fig. 32), utilizați alcool izopropilic.

Pentru a curăța **panourile laterale** (det. C, fig. fig. 32), utilizați un detergent neutru.

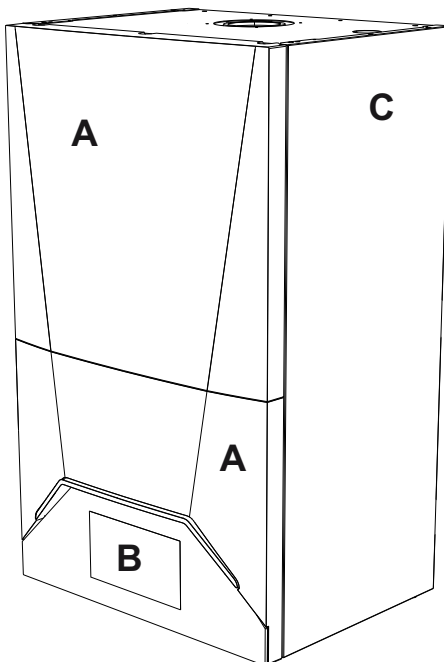


fig. 32



### 3.4 Rezolvarea problemelor

#### Diagnosticarea

În timpul funcționării, aparatul poate genera două tipuri de anomalii:

**Tipul F** Semnalează prezența unei anomalii temporare. Acestea nu sunt raportate utilizatorului, dar sunt înregistrate în cronologia anomaliilor din Meniul Service. Dacă o anomalie de tip F nu se rezolvă în mod autonom, în conformitate cu criteriile precise de siguranță, va evolua într-o anomalie de tip A.

**Tipul A** Semnalează prezența unei anomalii cu blocare, care necesită intervenția utilizatorului pentru soluționare. Acestea sunt semnalate utilizatorului prin aprinderea ledurilor de culoare roșie, prin apariția unei ferestre specifice pe ecran și prin prezența unui punct roșu pe pictograma meniului principal.

#### Deblocarea centralei cu o anomalie de tip A în curs

Când există o anomalie de tip A, centrala poate fi deblocată în două moduri:

- 1 - Atingând butonul [RESET] când apare un ecran similar cu cel ilustrat în fig. 33.
- 2 - Atingând pictograma meniului principal și apoi [Resetare centrală], când apare un ecran similar cu cel afișat în fig. 34 (pictograma meniului principal, cu un punct roșu).

1

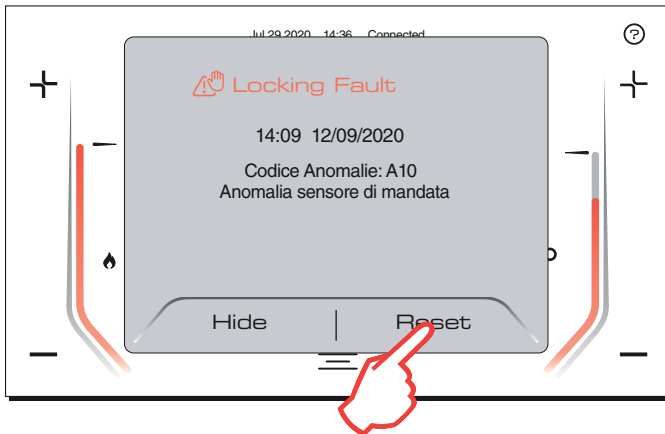


fig. 33

2

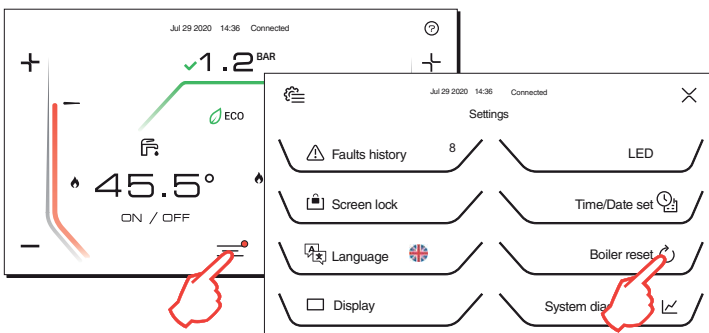


fig. 34

## Tabel anomalii

Tabel 8- Listă anomalii

Cod anomalie	Anomalie	Cauză posibilă	Soluție
A01	Arzătorul nu se aprinde	Lipsa gazului	Controlați ca debitul de gaz la centrală să fie regulat, iar aerul din țevi să fi fost evacuat.
		Anomalie electrod de detectare / aprindere	Controlați cablajul electrodului și verificați dacă acesta este poziționat corect și nu are depuneri și eventual înlocuiți electrodul.
		Valvă de gaz defectă	Verificați și înlocuiți valva de gaz
		Presiunea gazului din rețea este insuficientă	Verificați presiunea gazului din rețea
		Sifon înfundat	Verificați și eventual curățați sifonul
		Conducte aer/gaze arse înfundate	Îndepărtați blocajul din horn, din conductele de evacuare gaze arse și admisie aer și din terminale.
A02	Semnal prezență flacără cu arzătorul stins	Anomalie electrod	Verificați cablajul electrodului de ionizare
			Controlați integritatea electrodului
			Electrod de masă
		Cablul de masă	
Verificați și eventual curățați sifonul			
Anomalie cartelă	Verificați cartela		
A05	Anomalie ventilator	Lipsa tensiunii de alimentare 230V	Verificați cablajul conectorului cu 5 borne
		Semnal tahimetric întrerupt	
		Ventilator deteriorat	Verificați ventilatorul
A06	Lipsa flăcării după faza de aprindere	Anomalie electrod de ionizare	Controlați poziția electrodului de ionizare și eventual înlocuiți-l.
		Flacără instabilă	Controlați arzătorul
		Conducte aer/gaze arse înfundate	Îndepărtați blocajul din horn, din conductele de evacuare gaze arse și admisie aer și din terminale
		Sifon înfundat	Verificați și eventual curățați sifonul
F03 F15 F18 A07	Temperatură gaze arse ridicată	Sonda pentru gaze arse detectează o temperatură excesivă	Controlați schimbătorul de căldură
Verificați sonda de gaze arse			
Verificați parametrul material horn			
F04 A08	Intervenție protecție supratemperatură	Senzor circuit de încălzire defect	Controlați poziționarea și funcționarea corectă a senzorului de încălzire și eventual înlocuiți-l
		Lipsa circulației apei în instalație	Verificați pompa de circulație
		Prezența aerului în instalație	Evacuați aerul din instalație
F16 A09	Intervenție protecție supratemperatură	Senzor de retur deteriorat	Controlați poziționarea și funcționarea corectă a senzorului din retur și eventual înlocuiți-l
		Lipsa circulației apei în instalație	Verificați pompa de circulație
		Prezența aerului în instalație	Evacuați aerul din instalație
F19 A10	Anomalie senzor de tur	Senzor defect	Verificați cablajul sau înlocuiți senzorul
		Cablaj în scurtcircuit	
		Cablaj întrerupt	
F22 A11	Anomalie senzor retur	Senzor defect	Verificați cablajul sau înlocuiți senzorul
		Cablaj în scurtcircuit	
		Cablaj întrerupt	



Cod anomalie	Anomalie	Cauză posibilă	Soluție
F12	Anomalie senzor apă caldă menajeră	Senzor defect	Verificați cablajul sau înlocuiți senzorul
		Cablaj în scurtcircuit	
		Cablaj întrerupt	
F17 A13	Anomalie sondă gaze arse	Sondă defectă	Verificați cablajul sau înlocuiți sonda de gaze arse
		Cablaj în scurtcircuit	
		Cablaj întrerupt	
A14	Intervenție siguranță conductă evacuare gaze arse	Anomalia F03 generată de 3 ori în ultimele 24 ore	Vezi anomalia F03
A23	Presiune apă optimă neatinasă în timpul prevăzut	Probleme la rețeaua de apă	Verificați bransarea la rețeaua de apă
		Supapa de alimentare blocată în poziție închisă	Verificați supapa de alimentare și releul de comandă a supapei
A24	Presiunea apei resetată de peste 3 ori în 24h	Scurgeri în instalația de încălzire	Verificați prezența scurgerilor în instalația de încălzire
		Schimbător sanitar deteriorat	Verificați schimbătorul
A26	Presiunea apei excesivă de peste 3 ori într-o oră	Presiune prea ridicată. Vas de expansiune descărcat sau deteriorat.	Goliți parțial instalația
		Vas de expansiune gol sau deteriorat	Verificați vasul de expansiune
F34	Tensiune de alimentare mai mică de 170 V	Probleme la rețeaua electrică	Verificați instalația electrică
F20 F37	Presiunea apei din instalație este prea mică	Presiune prea scăzută	Umpleți instalația
		Presostatul de apă/transductorul de presiune nu este conectat sau este deteriorat	Verificați presostatul/transductorul de presiune
F39	Anomalie sondă externă	Sondă defectă sau scurtcircuit cablaj	Verificați cablajul sau înlocuiți senzorul
		Sondă deconectată după ce ați activat temperatura variabilă	Conectați din nou sonda externă sau dezactivați temperatura variabilă
F41	Intervenție protecție DELTA T maximă	Senzor circuit de încălzire defect	Controlați poziționarea și funcționarea corectă a senzorului din circuitul de încălzire
		Senzor de retur deteriorat	Controlați poziționarea și funcționarea corectă a senzorului de retur
		Lipsa circulației apei în instalație	Verificați pompa de circulație
		Prezența aerului în instalație	Evacuați aerul din instalație
F21 F40	Presiunea apei din instalație prea ridicată	Presiune prea ridicată	Goliți parțial instalația
		Supapă de încărcare blocată în poziția deschisă	Verificați supapa de încărcare și releul de comandă al supapei
		Vas de expansiune defect sau gol	Verificați vasul de expansiune
F36 A42	Intervenție protecție control senzori	Senzor de retur și/sau de tur deteriorat sau deconectat	Controlați poziționarea și funcționarea corectă a senzorului de retur și/sau de tur
		Senzor de retur deteriorat sau deconectat	Controlați poziționarea și funcționarea corectă a senzorului de retur
F43	Intervenție protecție schimbător de căldură.	Lipsește circulația H <sub>2</sub> O în instalație	Verificați pompa de circulație
		Prezență aer în instalație	Evacuați aerul din instalație
F47	Eroare senzor presiune apă	Senzor presiune apă deconectat	Verificați cablajul senzorului de presiune a apei
		Senzor presiune apă deteriorat	Verificați senzorul de presiune a apei

Cod anomalie	Anomalie	Cauză posibilă	Soluție
F51	Presiune a apei scăzută cu parametrul b06 = 3	Presiune prea scăzută	Umpleți instalația
		Presostat apă secundar deconectat sau deteriorat	Verificați presostatul de apă / tractorul de presiune
		Parametru incorect	Verificați setarea corectă a parametrului
F50 - F53	Anomalie termostat limitator cu parametrul b06 = 1 sau 4	Lipsa circulației apei/circulație redusă a apei în instalație	Verificați pompa de circulație
		Prezența aerului în instalație	Evacuați aerul din instalație
		Parametru incorect	Verificați setarea corectă a parametrului
F57 - A56	Anomalie de calibrare	Parametri incorecți	Verificați parametrii și efectuați o calibrare la 100%
		Electrod poziționat incorect sau deteriorat.	Verificați poziționarea electrodului, eventual înlocuiți-l. După înlocuire, repetați calibrarea la 100%
		Recircularea gazelor arse în interiorul centralei	Verificați etanșeitatea conductei de gaze arse și etanșeitatea garniturilor
	Procedura de calibrare nu a fost finalizată	Circulație redusă în circuitul primar sau evacuare redusă în timpul calibrării	Resetați anomalia. Deschideți robinetul de apă caldă și așteptați ca flacăra să termine de clipit intermitent (aproximativ 2 minute)
F58 - A61	Anomalie unitate de comandă	Eroare internă a unității de comandă	Controlați legarea la pământ. Controlați electrodul. Eventual înlocuiți unitatea de comandă.
A54 - A55 - A63	Anomalie unitate de comandă	Eroare internă a unității de comandă	Încercați să întrerupeți alimentarea centralei timp de 10 secunde și eventual înlocuiți unitatea de comandă
F67		BCC Service key conectată	Încărcați parametrii
F65 - A68	Eroare BCC Service key	Eroare încărcare fișier BCC Service key	Repetati procedura de încărcare în interval de 5 minute de la alimentarea cu electricitate a centralei și eventual înlocuiți BCC Service key
A62	Lipsă de comunicare între unitatea de comandă și valva de gaz	Unitatea de comandă nu este conectată	Conectați unitatea de comandă la valvă
		Valvă deteriorată	Verificați cablajul Înlocuiți valva
A64	S-a depășit numărul maxim de resetări consecutive	S-a depășit numărul maxim de resetări consecutive	Întrerupeți alimentarea centralei timp de <b>60 secunde</b> și apoi repuneți în funcțiune centrala
F66		Încărcarea firmware-ului nu s-a efectuat cu succes	Reîncărcați firmware-ul sau înlocuiți cartela



## 4. Caracteristici și date tehnice

### 4.1 Dimensiuni și racorduri

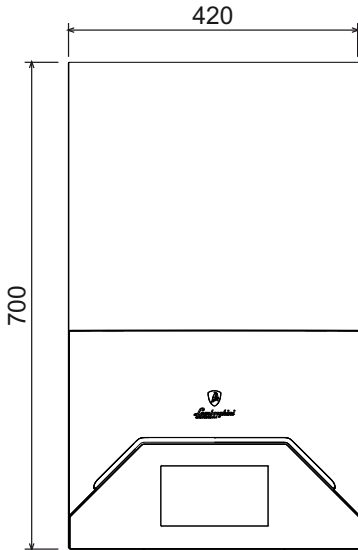


fig. 35- Vedere frontală

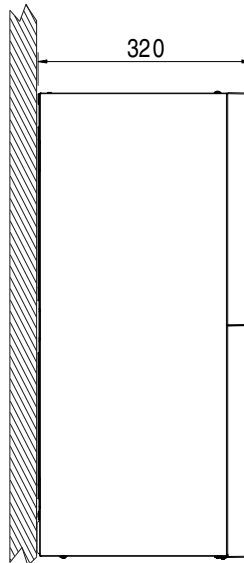


fig. 36- Vedere laterală

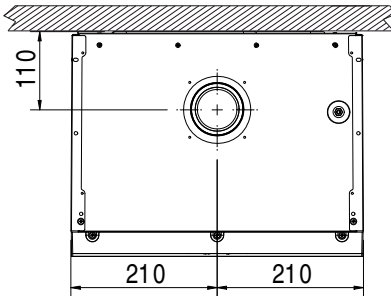


fig. 37- Vedere de sus

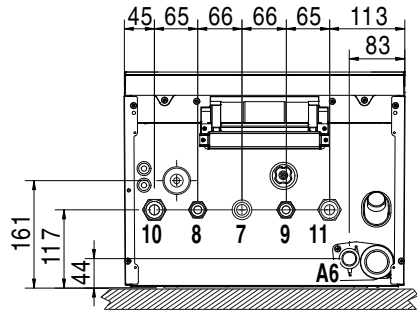


fig. 38- Vedere de jos

- 7 Intrare gaz - Ø 3/4"
- 8 leșire apă caldă menajeră - Ø 1/2"
- 9 Intrare apă menajeră - Ø 1/2"
- 10 Tur instalație - Ø 3/4"
- 11 Retur instalație - Ø 3/4"
- A6 Racord evacuare condens



**Sablon metalic (cod 046049X0) si orificii în perete**

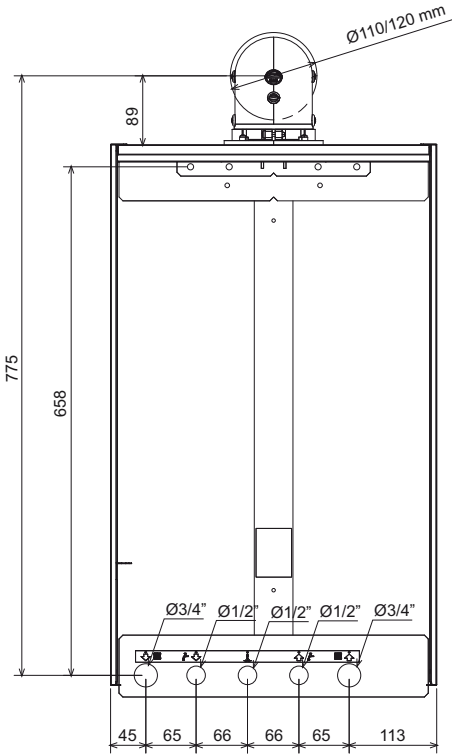


fig. 39

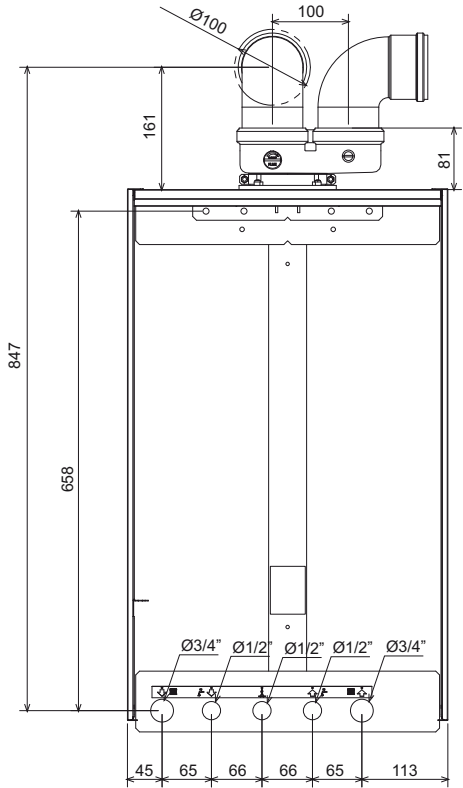


fig. 40



**Sablon de hârtie și orificii în perete**

Centrala este livrată cu un șablon de hârtie pentru orificiile în perete.

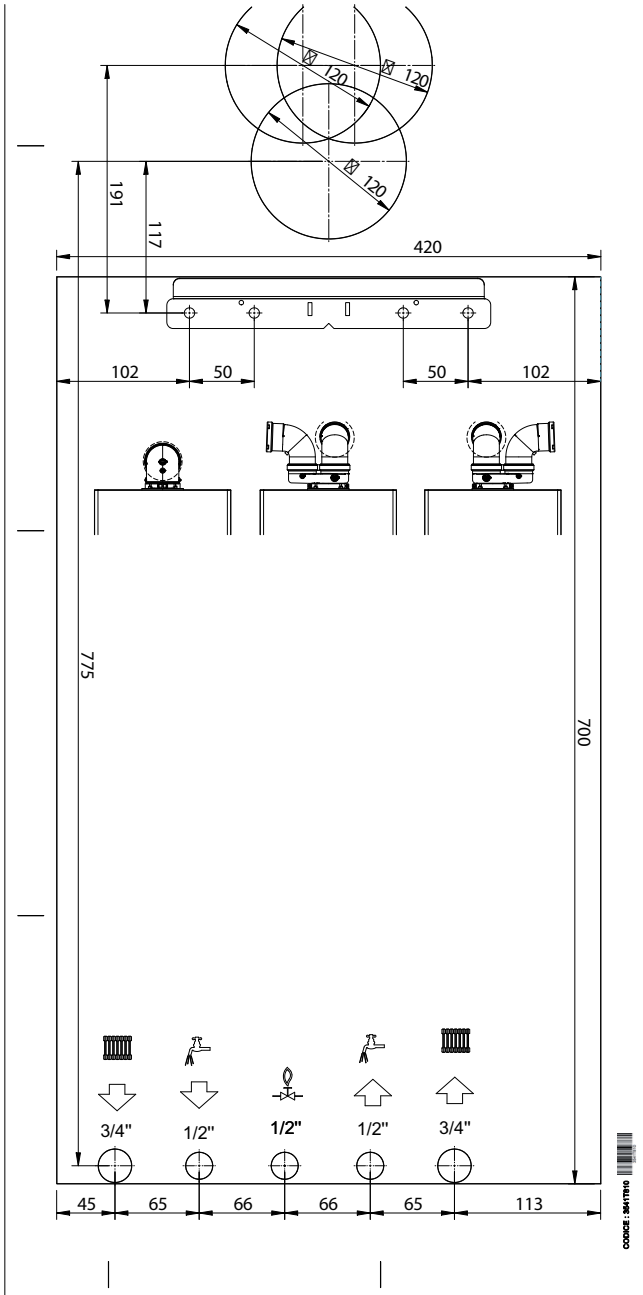


fig. 41- Șablon de hârtie

## 4.2 Vedere generală

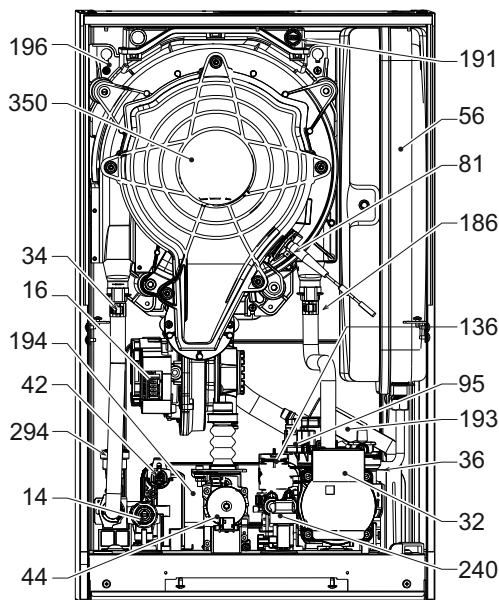


fig. 42- Vedere generală

- 14 Supapă de siguranță
- 16 Ventilator
- 32 Pompă de circulație încălzire
- 34 Senzor temperatură încălzire
- 36 Evacuare automată aer
- 42 Sondă temperatură apă caldă menajeră
- 44 Valvă de gaz
- 56 Vas de expansiune
- 81 Electrood de aprindere/ionizare
- 95 Valvă deviatoare
- 136 Debitmetru
- 145 Hidrometru
- 186 Senzor de retur
- 191 Senzor temperatură gaze arse
- 193 Sifon
- 194 Schimbător de căldură apă menajeră
- 196 Rezervor condens
- 240 Electrovalvă umplere instalație
- 294 Senzor de presiune
- 350 Grup arzător/ventilator

## 4.3 Circuitul hidraulic

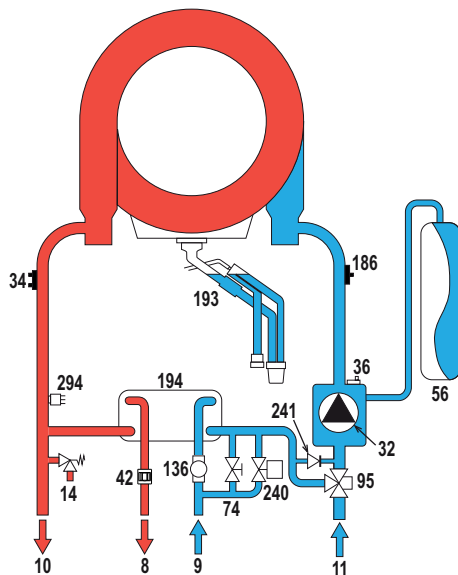


fig. 43- Circuitul hidraulic

- 8 Ieșire apă menajeră
- 9 Intrare apă menajeră
- 10 Tur instalație
- 11 Retur instalație
- 14 Supapă de siguranță
- 32 Pompă de circulație încălzire
- 34 Senzor temperatură încălzire
- 36 Evacuare automată aer
- 42 Sondă temperatură apă caldă menajeră
- 56 Vas de expansiune
- 74 Robinet de umplere instalație
- 95 Valvă deviatoare
- 136 Debitmetru
- 186 Senzor de retur
- 193 Sifon
- 194 Schimbător de căldură apă menajeră
- 240 Electrovalvă umplere instalație
- 241 Bypass automat (în interiorul grupului pompei)
- 294 Senzor de presiune



**4.4 Tabel cu datele tehnice**

0TSB4MWD	RAGGIO 28 C
0TSB7MWD	RAGGIO 34 C

ȚĂRI DE DESTINAȚIE		IT ES RO		
CATEGORIE GAZ		I12HM3+ (IT) I12H3+ (ES) I12H3B/P (RO)		
<b>CODURI DE IDENTIFICARE ALE PRODUSELOR</b>				
Putere termică max. încălzire	kW	24,5	30,6	<b>Qn</b>
Putere termică min. încălzire	kW	2,9	2,9	<b>Qn</b>
Putere termică max. încălzire (80/60°C)	kW	24	30	<b>Pn</b>
Putere termică min. încălzire (80/60°C)	kW	2,8	2,8	<b>Pn</b>
Putere termică max. încălzire (50/30°C)	kW	26	32,5	<b>Pn</b>
Putere termică min. încălzire (50/30°C)	kW	3,1	3,1	<b>Pn</b>
Capacitate termică max. instalație apă	kW	28,5	34,7	<b>Qnw</b>
Capacitate termică min. apă menajeră	kW	2,9	2,9	<b>Qnw</b>
Putere termică max. apă caldă menajeră	kW	28	34	
Putere termică min. apă caldă menajeră	kW	2,8	2,8	
Randament Pmax (80-60°C)	%	98,1	97,9	
Randament Pmin (80-60°C)	%	98	98	
Randament Pmax (50-30°C)	%	106,1	106,1	
Randament Pmin (50-30°C)	%	107,5	107,5	
Randament 30%	%	109,7	109,5	
Pierderi la horn cu arzătorul ON (80/60) - Pmax / Pmin	%	1,9 / 1,7	2 / 1,5	
Pierderi la carcasă cu arzătorul ON (80/60) - Pmax / Pmin	%	0,4 / 2,4	0,3 / 1,4	
Pierderi la horn cu arzătorul ON (50/30) - Pmax / Pmin	%	1,1 / 0,7	0,9 / 0,6	
Pierderi la carcasă cu arzătorul ON (50/30) - Pmax / Pmin	%	0,3 / 1,1	0,6 / 1,1	
Pierderi la horn cu arzătorul OFF (50K / 20K)	%	0 / 0	0 / 0	
Pierderi la carcasă cu arzătorul OFF (50K / 20K)	%	0,2 / 0,1	0,1 / 0,1	
Temperatură gaze arse (80/60°C) - Pmax / Pmin	°C	66 / 58	66 / 60	
Temperatură gaze arse (50/30°C) - Pmax / Pmin	°C	51 / 43	52 / 45	
Debit gaze arse - Pmax / Pmin	g/s	11,1 / 1,3	14 / 1,3	
Presiune gaz alimentare G20	mbar	20	20	
Duză gaz G20	Ø	/	/	
Debit gaz G20 - Max / min	m <sup>3</sup> /h	3 / 0,3	3,7 / 0,3	
CO <sub>2</sub> - G20	%	9±0,8	9±0,8	
Presiune gaz alimentare G31	mbar	37	37	
Duză gaz G31	Ø	/	/	
Debit gaz G31 - Max / min	kg/h	2,2 / 0,2	2,7 / 0,2	
CO <sub>2</sub> - G31	%	10 ±0,8	10 ±0,8	
Clasă de emisii NOx	-	6 (< 56 mg/kWh)		<b>NOx</b>
Presiune max. de funcționare încălzire	bar	3	3	<b>PMS</b>
Presiune min. de funcționare încălzire	bar	0,8	0,8	
Temperatura max. de reglare încălzire	°C	95	95	<b>tmax</b>
Conținut apă încălzire	litri	2,9	4,3	
Capacitatea vasului de expansiune pentru circuitul de încălzire	litri	8	10	
Presiune de preîncărcare vas de expansiune încălzire	bar	0,8	0,8	
Presiune max. de funcționare apă caldă menajeră	bar	9	9	<b>PMW</b>
Presiune min. de funcționare apă caldă menajeră	bar	0,3	0,3	
Debit apă caldă menajeră Δt 25°C	l/min	16,1	19,5	
Debit apă caldă menajeră Δt 30°C	l/min	13,4	16,2	<b>D</b>
Conținut apă caldă menajeră	litri	0,3	0,4	<b>H2O</b>
Grad de protecție	IP	IPX4D	IPX4D	
Tensiunea de alimentare	V/Hz	230V~50HZ		
Putere electrică absorbită	W	82	99	<b>W</b>
Greutate în gol	kg	28	32	
Tip de aparat	C(10)3-C(11)3-C13-C23-C33-C43-C53-C63-C83-C93-B23-B33			
Presiune instalare coșuri de fum C <sub>100</sub> -C <sub>110</sub>	Pa	80	79	

## Fișa produsului ErP

### MODEL: RAGGIO 28 C - (0TSB4MWD)

<b>Marca: LAMBORGHINI CALORECLIMA</b>			
Cazan cu condensare: DA			
Cazan pentru temperatură scăzută (**): DA			
Cazan de tip B1: NO			
Instalație de încălzire cu funcție dublă: DA			
Instalație cu cogenerare pentru încălzirea incintelor: NO			
Parametru	Simbol	Unitate	Valoare
Clasa de randament energetic sezonier aferent încălzirii incintelor (de la A+++ la D)			
			A
Putere termică nominală	P <sub>n</sub>	kW	24
Randamentul energetic sezonier aferent încălzirii incintelor	$\eta_{ls}$	%	94
<b>Puterea termică utilă</b>			
La putere termică nominală și regim de temperatură ridicată (*)	P <sub>4</sub>	kW	24,0
La 30 % din puterea termică nominală și regim de temperatură scăzută (**)	P <sub>1</sub>	kW	4,5
<b>Randamentul util</b>			
La putere termică nominală și regim de temperatură ridicată (*)	$\eta_{14}$	%	88,3
La 30 % din puterea termică nominală și regim de temperatură scăzută (**)	$\eta_{11}$	%	98,8
<b>Consum auxiliar de energie electrică</b>			
La sarcină completă	el <sub>max</sub>	kW	0,028
La sarcină parțială	el <sub>min</sub>	kW	0,011
În mod standby	PSB	kW	0,003
<b>Alți parametri</b>			
Pierderea de căldură în mod standby	P <sub>stby</sub>	kW	0,042
Consumul de energie electrică al arzătorului de aprindere	P <sub>ign</sub>	kW	0,000
Consumul anual de energie	Q <sub>HE</sub>	GJ	44
Nivelul de putere acustică, în interior	L <sub>WA</sub>	dB	45
Emisiilor de oxizi de azot	NO <sub>x</sub>	mg/kWh	39
<b>Pentru instalații de încălzire cu funcție dublă</b>			
Profil de sarcină declarat			
			XL
Clasa de randament energetic aferent încălzirii apei (de la A+ la F)			
			A
Consumul zilnic de energie electrică	Q <sub>elec</sub>	kWh	0,148
Consum anual de energie electrică	AEC	kWh	32
Randamentul energetic aferent încălzirii apei	$\eta_{wh}$	%	87
Consum zilnic de combustibil	Q <sub>fuel</sub>	kWh	20,220
Consum anual de combustibil	AFC	GJ	17

(\*) Regim de temperatură ridicată înseamnă o temperatură de retur de 60 °C la intrarea în instalația de încălzire și o temperatură de alimentare de 80 °C la ieșirea din instalația de încălzire.

(\*\*) Temperatură scăzută înseamnă o temperatură de retur de 30 °C pentru cazanele cu condensare, de 37 °C pentru cazanele pentru temperatură scăzută și de 50 °C pentru alte instalații de încălzire (la intrarea în instalația de încălzire).



**Fișa produsului ErP**

**MODEL: RAGGIO 34 C - (0TSB7MWD)**

<b>Marca: LAMBORGHINI CALORECLIMA</b>			
Cazan cu condensare: DA			
Cazan pentru temperatură scăzută (**): DA			
Cazan de tip B1: NO			
Instalație de încălzire cu funcție dublă: DA			
Instalație cu cogenerare pentru încălzirea incintelor: NO			
<b>Parametru</b>	<b>Simbol</b>	<b>Unitate</b>	<b>Valoare</b>
Clasa de randament energetic sezonier aferent încălzirii incintelor (de la A+++ la D)			
			A
Putere termică nominală	P <sub>n</sub>	kW	30
Randamentul energetic sezonier aferent încălzirii incintelor	$\eta_{ls}$	%	94
<b>Puterea termică utilă</b>			
La putere termică nominală și regim de temperatură ridicată (*)	P <sub>4</sub>	kW	30,0
La 30 % din puterea termică nominală și regim de temperatură scăzută (**)	P <sub>1</sub>	kW	5,5
<b>Randamentul util</b>			
La putere termică nominală și regim de temperatură ridicată (*)	$\eta_{14}$	%	88,2
La 30 % din puterea termică nominală și regim de temperatură scăzută (**)	$\eta_{11}$	%	98,6
<b>Consum auxiliar de energie electrică</b>			
La sarcină completă	el <sub>max</sub>	kW	0,036
La sarcină parțială	el <sub>min</sub>	kW	0,009
În mod standby	PSB	kW	0,003
<b>Alți parametri</b>			
Pierderea de căldură în mod standby	P <sub>stby</sub>	kW	0,046
Consumul de energie electrică al arzătorului de aprindere	P <sub>ign</sub>	kW	0,000
Consumul anual de energie	Q <sub>HE</sub>	GJ	55
Nivelul de putere acustică, în interior	L <sub>WA</sub>	dB	47
Emisiilor de oxizi de azot	NO <sub>x</sub>	mg/kWh	37
<b>Pentru instalații de încălzire cu funcție dublă</b>			
Profil de sarcină declarat			
			XXL
Clasa de randament energetic aferent încălzirii apei (de la A+ la F)			
			A
Consumul zilnic de energie electrică	Q <sub>elec</sub>	kWh	0,167
Consum anual de energie electrică	AEC	kWh	37
Randamentul energetic aferent încălzirii apei	$\eta_{wh}$	%	85
Consum zilnic de combustibil	Q <sub>fuel</sub>	kWh	25,582
Consum anual de combustibil	AFC	GJ	22

(\*) Regim de temperatură ridicată înseamnă o temperatură de retur de 60 °C la intrarea în instalația de încălzire și o temperatură de alimentare de 80 °C la ieșirea din instalația de încălzire.

(\*\*) Temperatură scăzută înseamnă o temperatură de retur de 30 °C pentru cazanele cu condensare, de 37 °C pentru cazanele pentru temperatură scăzută și de 50 °C pentru alte instalații de încălzire (la intrarea în instalația de încălzire).

## 4.5 Diagrame

### Înălțime de pompare reziduală disponibilă în instalație

#### RAGGIO 28 C

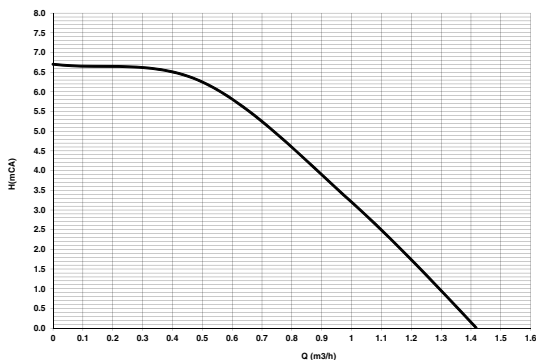


fig. 44- Înălțime de pompare reziduală disponibilă în instalație

#### RAGGIO 34 C

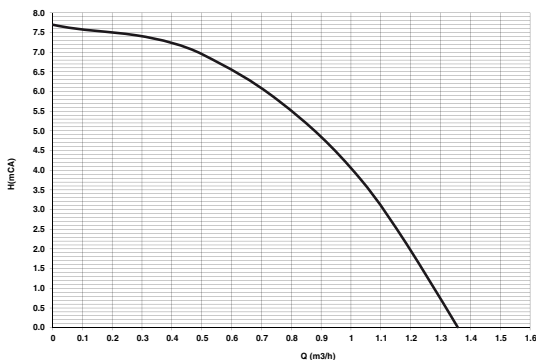


fig. 45- Înălțime de pompare reziduală disponibilă în instalație

## 4.6 Schemă electrică

- 16 Ventilator
- 32 Pompă de circulație încălzire
- 34 Sensor temperatură încălzire
- 42 Sondă temperatură apă caldă menajeră
- 44 Valvă de gaz
- 81 Electrode de aprindere/ionizare
- 95 Valvă deviatoare
- 136 Debitmetru
- 138 Sondă externă (opțională)
- 139 Cronocomandă la distanță/Gateway
- 186 Sensor de retur
- 191 Sensor temperatură gaze arse
- 240 Electrovalvă pentru umplere
- 288 Kit antiîngheț
- 294 Sensor de presiune
- A Înterupător ON/OFF (Pornit/Oprit) (configurabil)

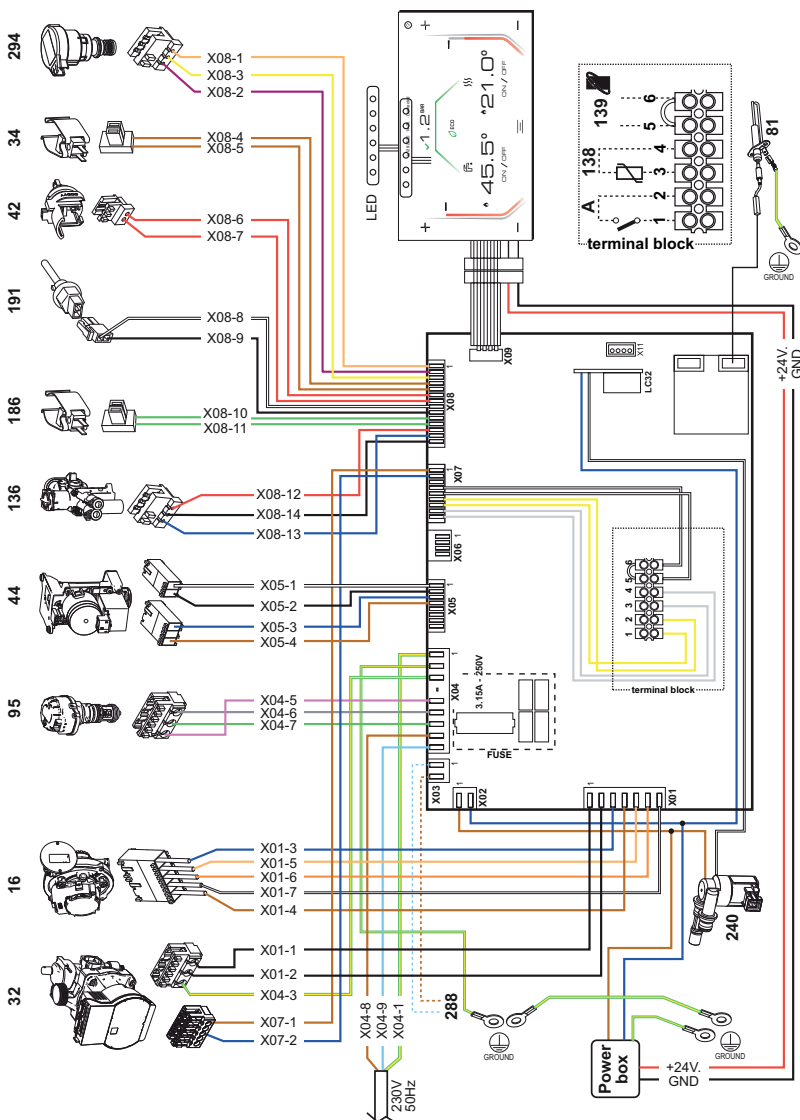


fig. 46- Schema electrică



**Atenție:** Înainte de a conecta termostatul de cameră sau cronocomanda la distanță, scoateți puntea de pe panoul de borne.

Dacă doriți să conectați mai multe zone ale instalației hidraulice controlate de termostate cu contact curat și dacă există necesitatea de a utiliza cronocomanda în funcție de distanța la care se află comenzile centralei, trebuie să se conecteze contactele curate la zonele bornelor 1-2, iar cronocomanda la bornele 5-6.

**TOATE CONEXIUNILE LA PANOU DE BORNEL TREBUIE SĂ AIBĂ CONTACTELE CURATE (NO 230 V).**





- Read the warnings in this instruction booklet carefully since they provide important information on safe installation, use and maintenance.
- This instruction booklet is an integral and essential part of the product and must be kept with care by the user for future reference.
- If the unit is sold or transferred to another owner or if it is to be moved, always make sure the booklet stays with the boiler so that it can be consulted by the new owner and/or installer.
- Installation and maintenance must be carried out by professionally qualified personnel, according to current regulations and the manufacturer's instructions.
- Incorrect installation or inadequate maintenance can result in damage or injury. The manufacturer declines any liability for damage caused by errors in installation and use or by failure to follow the instructions provided.
- Before carrying out any cleaning or maintenance operation, disconnect the unit from the power supply using the system switch and/or the special cut-off devices.
- In case of a fault and/or poor operation, deactivate the unit and do not try to repair it or directly intervene. Contact professionally qualified personnel. Any repair/replacement of the products must only be carried out by qualified personnel using genuine parts. Failure to comply with the above can compromise the safety of the unit.
- Periodic maintenance performed by qualified personnel is essential in order to ensure proper operation of the unit.
- This unit must only be used for its intended purpose. Any other use is deemed improper and therefore hazardous.
- After unpacking, check the good condition of the con-





tents. The packing materials are potentially hazardous and must not be left within the reach of children.

- The unit can be used by children aged at least 8 years and by persons with reduced physical, sensory or mental capabilities, or lacking experience or the necessary knowledge, only if under supervision or they have received instructions on its safe use and the related risks. Children must not play with the unit. Cleaning and maintenance intended to be done by the user can be carried out by children aged at least 8 years only if under supervision.
- In case of doubt, do not use the unit. Contact the supplier.
- The unit and its accessories must be appropriately disposed of in compliance with current regulations.
- The images given in this manual are a simplified representation of the product. In this representation there may be slight and insignificant differences with respect to the product supplied.

	This symbol indicates “CAUTION” and is placed next to all safety warnings. Strictly follow these instructions in order to avoid danger and damage to persons, animals and things
	This symbol calls attention to a note or important notice.
	This symbol, which is used on the product, packaging or documents, means that at the end of its useful life, this product must not be collected, recycled or disposed of together with domestic waste. Improper management of electric or electronic waste can lead to the leakage of hazardous substances contained in the product. For the purpose of preventing damage to health or the environment, users are kindly asked to separate this equipment from other types of waste and to ask for it to be dealt with by the municipal waste service or dealer under the conditions and according to the methods set down in national and international laws transposing the Directive 2012/19/EU. Separate waste collection and recycling of unused equipment helps to save natural resources and to guarantee that this waste is processed in a manner that is safe for health and the environment. For more information about how to collect electric and electronic equipment and appliances, please contact your local Council or Public Authority competent to issue the relevant permits.

**CE** The CE marking certifies that the products meet the essential requirements of the relevant directives in force. The declaration of conformity may be requested from the manufacturer.

**COUNTRIES OF DESTINATION: IT - ES - RO**



<b>1 Operating instructions .....</b>	<b>164</b>
1.1 Introduction.....	164
1.2 Control panel.....	164
1.3 Connection to the power supply, switching on and off .....	165
1.4 Adjustments.....	166
<b>2 Installation .....</b>	<b>172</b>
2.1 General Instructions .....	172
2.2 Place of installation .....	172
2.3 Plumbing connections .....	172
2.4 Gas connection .....	174
2.5 Electrical connections.....	174
2.6 Fume ducts.....	177
2.7 Condensate drain connection.....	184
<b>3 Service and maintenance.....</b>	<b>185</b>
3.1 Adjustments.....	185
3.2 Commissioning .....	195
3.3 Maintenance .....	196
3.4 Troubleshooting.....	200
<b>4 Technical data and characteristics .....</b>	<b>204</b>
4.1 Dimensions and connections .....	204
4.2 General view .....	207
4.3 Hydraulic circuit.....	207
4.4 Technical data table .....	208
4.5 Diagrams .....	211
4.6 Wiring diagram .....	211





# 1. Operating instructions

## 1.1 Introduction

Dear Customer,

**RAGGIO C** is a high-efficiency, low emissions **premix condensing** heat generator with **heat exchanger in s/steel** and incorporated DHW production, using natural gas or LPG and equipped with a microprocessor control system.

The sealed chamber unit is suitable for indoor installation or outdoors in a **partially protected place** (according to **EN 15502**) with temperatures to **-5°C** (-15°C with optional frost protection kit).

## 1.2 Control panel

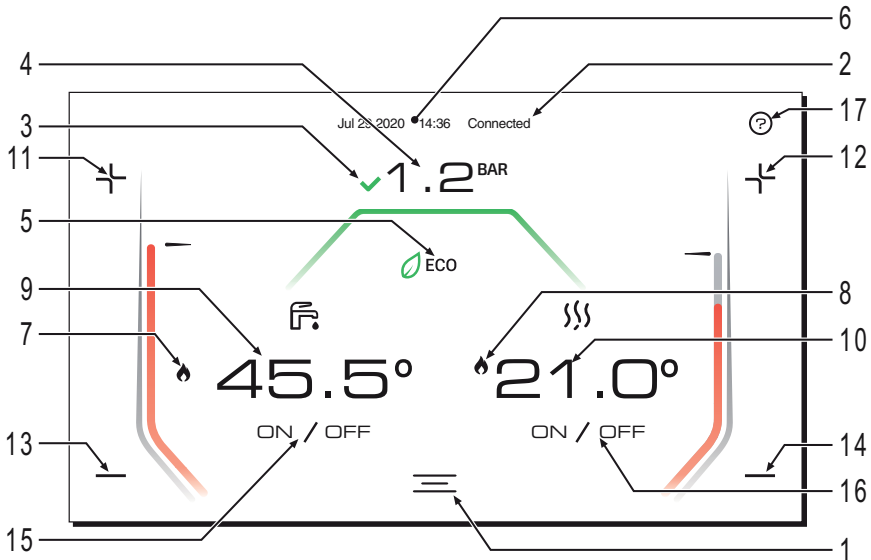


fig. 1-

1. User menu
2. Connection status
3. Pressure status
4. System pressure
5. ECO mode on/off
6. Date and time
7. Flame present in DHW mode
8. Flame present in Heating mode
9. DHW temperature
10. Heating temperature
11. Increase DHW temperature
12. Increase Heating temperature
13. Decrease DHW temperature
14. Decrease Heating temperature

15. Boiler on/off selection
16. Heating on/off selection
17. Help


### Flame status table

A	B	C	D

- A flame not present
- B boiler on
- C boiler blocked for failed ignition
- D calibration in progress

## 1.3 Connection to the power supply, switching on and off

### **Boiler not electrically powered**

 To avoid damage caused by freezing during long idle periods in winter, it is advisable to drain all the water from the boiler.

### **Boiler electrically powered**

Electrically power to the boiler.

- During the first 5 seconds a screen appears giving the PCB firmware versions at the bottom.
- For the next 300 seconds the screen shows the progress of the heating system air venting cycle.
- At the end of the venting process, check that the gas cock ahead of the boiler is open.

To avoid the air venting cycle during boiler ignition, hold down the logo "LAMBORGHINI" (about 10 seconds) until the main screen appears.

### **Activation of boiler operating modes**

Heating can be enabled or disabled using the ON/OFF button (16 in fig. 1). When both are disabled (15 and 16 in fig. 1) the boiler is off but still electrically powered.

With the heating mode deactivated the frost protection function still remains active.



The frost protection system does not work when the power and/or gas to the unit are turned off. To avoid damage caused by freezing during long shutdowns in winter, it is advisable to drain all water from the boiler, the DHW circuit and the heating system water; or drain just the DHW circuit and add a suitable antifreeze to the heating system, as prescribed in sec. 2.3.



## 1.4 Adjustments

### Enable/Disable the DHW function

By touching at point [B] (fig. 2 and fig. 3) it is possible to enable (ON / OFF) or disable (ON / OFF) DHW. Disabling DHW also automatically inhibits the heating function.

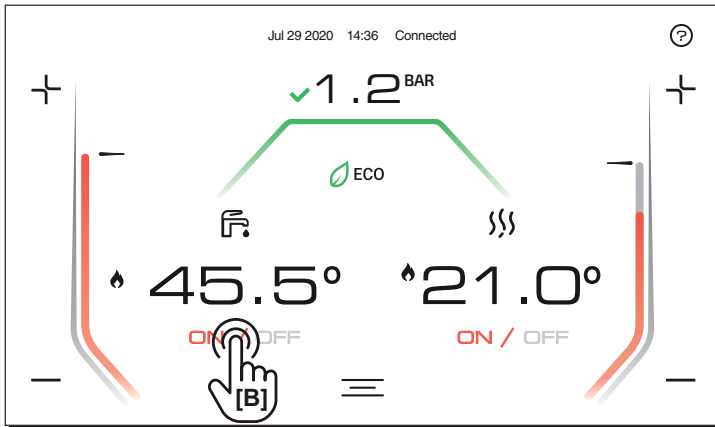


fig. 2- DHW function active

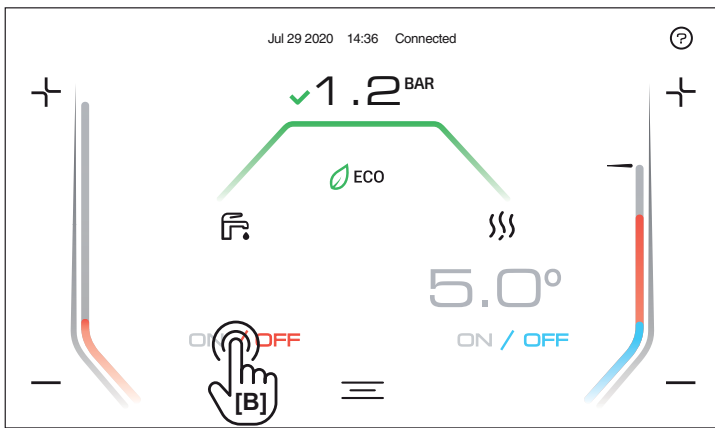


fig. 3- DHW function not active

## Enable/Disable the heating function

By touching at point [A] (fig. 4 and fig. 5) it is possible to enable (ON / OFF) or disable (ON / OFF) heating.

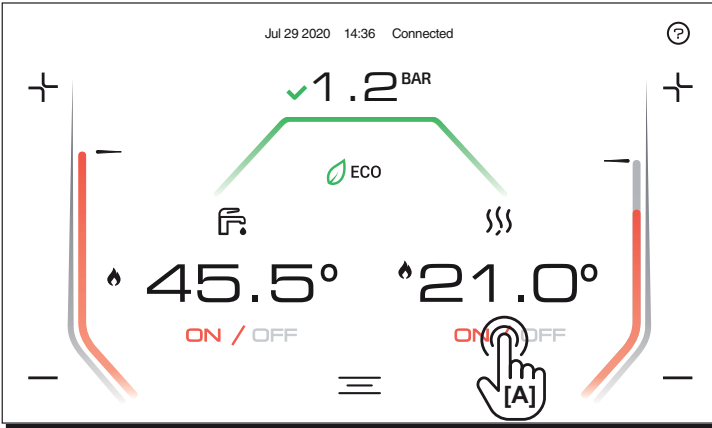


fig. 4- Heating function active

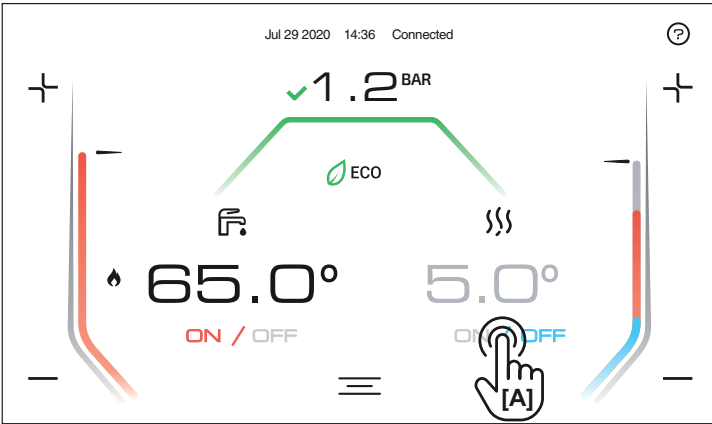


fig. 5- Heating function not active



### DHW temperature adjustment

Use the DHW icons (details 11 and 13 - fig. 6) to adjust the temperature from a min. of 35°C to a max. of 55°C.

If little water is drawn and/or with a high water inlet temperature, the DHW outlet temperature may differ from the set temperature.

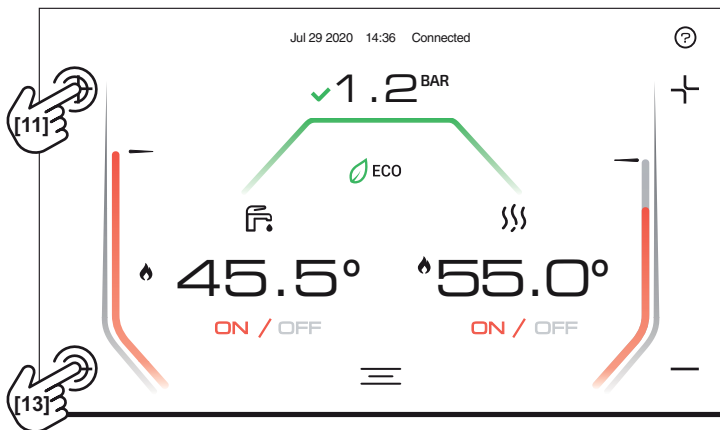


fig. 6- DHW adjustment

### Heating temperature adjustment

Use the heating buttons (details 12 and 14 - fig. 7) to adjust the temperature from a min. of 20°C to a max. of 80°C.

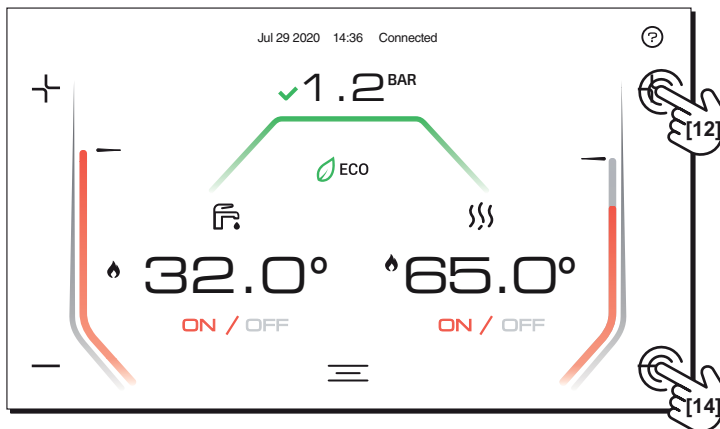



fig. 7- Heating adjustment

### Room temperature adjustment with timer control

 As far as possible, make all settings using the room temperature adjustment device. Regarding the timer, refer to the relevant user manual.



## ECO mode

The **ECO** mode minimizes energy consumption, but it may take longer for the DHW to reach the required temperature.

With the **ECO** function disabled, the temperature of the water inside the boiler is maintained, ensuring the availability of hot water at the faucet.

## Restoring system hydraulic pressure

The boiler provides for various ways of restoring the hydraulic system. pressure. **Manual**, always available, or **semiautomatic** or **automatic** depending on the parameter value **P62**.

### "Pressure control" screen

To access the pressure control screen, simply touch the pressure value (detail [4] - fig. 8) on the main screen.

### Description of "Pressure control" screen

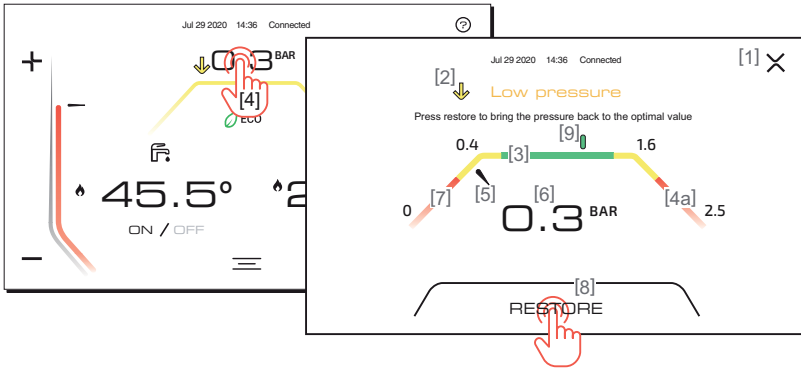







fig. 8- Pressure control

### Legend fig. 8

- |    |                                                |   |                                                       |
|----|------------------------------------------------|---|-------------------------------------------------------|
| 1  | Back to main screen                            | 7 | Pressure zone too low, boiler operation inhibited     |
| 2  | Pressure status indicator (see attached table) | 8 | Pressure reset button (enabled in semiautomatic mode) |
| 3  | Boiler operating pressure zone                 | 9 | Optimal pressure indicator                            |
| 4a | Pressure zone too high (boiler blocked)        |   |                                                       |
| 5  | Current pressure indicator                     |   |                                                       |
| 6  | Current pressure value                         |   |                                                       |

Icon	Fault code	Description
 RED	F40	Pressure too high for boiler operation
 YELLOW	F21	Pressure higher than nominal value <b>The boiler works at limited output</b>
 GREEN	NONE	Pressure in optimal range
 YELLOW	F20	Pressure lower than nominal value <b>The boiler continues to work normally</b>
 RED	F37	Pressure too low for boiler operation



### System hydraulic pressure manual reset

The filling pressure with system cold, read on the boiler pressure gauge (detail 2 - fig. 9), must be approx 1.0 bar. The boiler stops if the system pressure drops to values below the minimum. Pull out the filling knob (detail 1 - fig. 9) and turn it counterclockwise to return it to the optimal value. Always close it afterwards.

Once the system pressure is restored, the boiler will activate the 300-second air venting cycle, identified on the display with the appropriate sequence of screens.

To prevent boiler shutdown, it is advisable to periodically check the pressure on the gau-

ge with system cold. In case of a pressure below 0.8 bar, it is advisable to restore it.

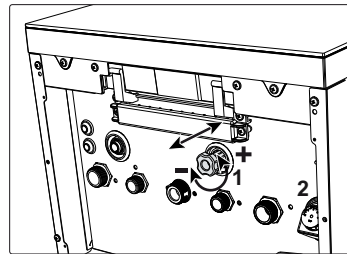



fig. 9- Filling knob

### System semiautomatic pressure restoration (P62 = 0)

In case of low water pressure (indicated by the symbol ) , access the pressure control screen (fig. 8) and press the "RESTORE" button.

This activates the filling valve until the pressure returns to the nominal value (P57) +0.4 bar.

If the nominal pressure is not reached within a time limit (4 min), a shutdown is generated (A23).

### System automatic pressure restoration (P62 = 1)

If the boiler detects a too low system pressure, the filling valve is automatically activated until the nominal value is reached (P57) +0.4 bar.

If the nominal pressure is not reached within a time limit (4 min), a shutdown is generated (A23).

### System draining

The drain faucet ring nut is located under the safety valve inside the boiler.

To drain the system, turn the ring (ref. 1 - fig. 10) counter-clockwise to open the faucet. Do not use any tools; use hands only.

To drain only the water in the boiler, first close the shut-off valves between the system and boiler before turning the ring.

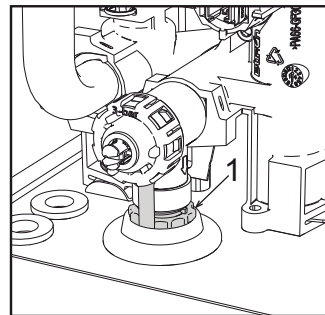


fig. 10- Safety valve with drain faucet

## Settings menu

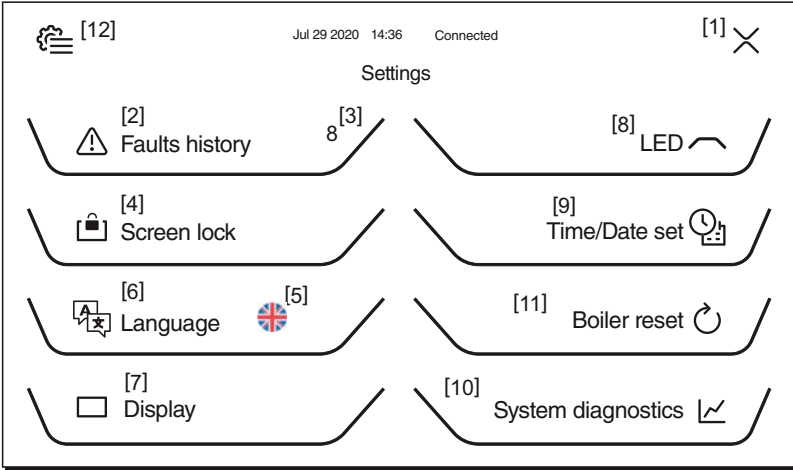


fig. 11- Settings menu

- |   |                                                        |    |                              |
|---|--------------------------------------------------------|----|------------------------------|
| 1 | Back to main screen                                    | 7  | Display behavior management  |
| 2 | Faults history                                         | 8  | LED behavior management      |
| 3 | Number of faults not read since last access to history | 9  | Set date and time            |
| 4 | Activate screen lock for glass cleaning                | 10 | Probe and sensor information |
| 5 | Current language                                       | 11 | Boiler reset                 |
| 6 | Language selection                                     | 12 | Installer menu               |



## 2. Installation

### 2.1 General Instructions

BOILER INSTALLATION MUST ONLY BE PERFORMED BY QUALIFIED PERSONNEL, IN ACCORDANCE WITH ALL THE INSTRUCTIONS GIVEN IN THIS TECHNICAL MANUAL, THE PROVISIONS OF CURRENT LAW, THE PRESCRIPTIONS OF NATIONAL AND LOCAL STANDARDS AND THE RULES OF PROPER WORKMANSHIP.

### 2.2 Place of installation



**The combustion circuit is sealed with respect to the place of installation and therefore the unit can be installed in any room except in a garage. The place of installation must be sufficiently ventilated to prevent the creation of dangerous conditions in case of even small gas leaks. Otherwise there may be a risk of suffocation and intoxication or explosion and fire. This safety precaution is required by EEC Directive No. 2009/142 for all gas units, including so-called sealed chamber units.**

The unit is designed to operate in a partially protected place, with a minimum temperature of  $-5^{\circ}\text{C}$ . If provided with the special antifreeze kit, it can be used with a minimum temperature down to  $-15^{\circ}\text{C}$ . The boiler must be installed in a sheltered place, for instance under the slope of a roof, inside a balcony or in a protected recess.

The place of installation must be free of flammable materials, objects and dusts or corrosive gases.

The boiler is arranged for wall mounting and comes as standard with a hooking bracket. Wall fixing must ensure stable and effective support for the generator.



If the unit is enclosed in a cabinet or mounted alongside, there must be sufficient space for removing the casing and for normal maintenance activities

### 2.3 Plumbing connections

#### Important



**The safety valve outlet must be connected to a funnel or collection pipe to prevent water spurting onto the floor in case of overpressure in the heating circuit. Otherwise, if the discharge valve cuts in and floods the room, the boiler manufacturer cannot be held liable.**



**Before installation, flush all the pipes of the system thoroughly to remove any residuals or impurities that could affect proper operation of the unit.**

In case of replacement of generators in existing installations, the system must be completely emptied and cleaned of any sludge and pollutants. For that purpose only

use suitable guaranteed products for heating systems (see next section), that do not harm metals, plastics or rubber. **The manufacturer declines any liability for damage caused to the generator by failure to properly clean the system.**

Make the respective connections, paying attention to the symbols provided on the unit.

#### **Frost protection system, antifreeze liquids, additives and inhibitors**

If necessary, the use of antifreeze liquids, additives and inhibitors is allowed, only and exclusively if their manufacturer guarantees that the products are suitable for use and do not cause damage to the boiler's heat exchanger or other components and/or materials of the boiler and system. It is prohibited to use generic antifreeze liquids, additives or inhibitors that are not expressly suitable for use in heating systems and compatible with the materials of the boiler and system

#### **System water characteristics**



**RAGGIO C** boilers are suitable for installation in heating systems with non-significant entry of oxygen (ref. systems "case I" EN14868). A physical separator (e.g. plate heat exchanger) must be provided in systems with continuous entry of oxygen (e.g. underfloor systems without antidiffusion pipes or open vessel), or intermittent (less than 20% of system water content).

The water inside a heating system must comply with the applicable laws and regulations, the characteristics required by UNI 8065, and the indications of EN14868 (protection of metal materials against corrosion) must be observed.

The filling water (first filling and subsequent replenishment) must be clear, with hardness below 15°F and treated with suitable chemical conditioners against the initiation of corrosion, that are not aggressive on metals and plastics, do not develop gases and, in low-temperature systems, do not cause proliferation of bacterial or microbial masses.

The water contained in the system must be checked regularly (at least twice a year during the season of use, as required by UNI8065) and have: a possibly clear appearance, a hardness lower than 15°F for new systems or 20°F for existing systems, a PH higher than 7 and less than 8.5, an iron content (Fe) less than 0.5 mg/l, a copper content (Cu) less than 0.1 mg/l, a chloride content lower than 50mg/l, an electrical conductivity lower than 200 µS/cm, and must contain chemical conditioning agents in a concentration sufficient to protect the system at least for one year. Bacterial or microbial loads must not be present in low temperature systems.

Only use conditioners, additives, inhibitors and antifreeze liquids declared by the producer suitable for use in heating systems and that do not cause damage to the heat exchanger or other components and/or materials of the boiler and system.

Chemical conditioners must ensure complete deoxygenation of the water, contain specific protective agents for yellow metals (copper and its alloys), anti-scaling agents for limestone, neutral PH stabilizers and, in low-temperature systems, specific biocides for use in heating systems.

#### **Recommended chemical conditioners:**

SENTINEL X100 and SENTINEL X200

FERNOX F1 and FERNOX F3

The unit is equipped with a frost protection system that activates the boiler in heating mode when the system flow water temperature falls below 6°C. The device is not active if the power and/or gas supply to the unit is turned off. If necessary, to protect the system use a suitable antifreeze liquid that meets the above requirements and provided for by UNI 8065.



In the presence of adequate chemical/physical system and feed water treatments and related high cyclicality controls able to ensure the required parameters, for industrial process applications the product can be installed in open-vessel systems with vessel hydrostatic height able to ensure compliance with the minimum operating pressure indicated in the product technical specifications.

**The presence of deposits on the boiler exchange surfaces due to non-compliance with the above requirements will involve non-recognition of the warranty.**

**Frost protection kit for outdoor installation (optional - 013022X0)**

In case of installation outdoors in a partially protected place, for temperatures below  $-5^{\circ}\text{C}$  and down to  $-15^{\circ}\text{C}$ , the boiler must be fitted with the special frost protection kit. For proper installation, please refer to the instructions in the kit.

## 2.4 Gas connection



**Before making the connection, ensure that the unit is arranged for operation with the type of fuel available.**

**The gas must be connected to the corresponding union (see fig. 38) in conformity with current regulations, with a rigid metal pipe or with a continuous flexible s/steel tube, installing a gas cock between the system and boiler. Make sure that all the gas connections are tight. Otherwise there may be a risk of fire, explosion or suffocation.**

## 2.5 Electrical connections

**ATTENTION**



**BEFORE CARRYING OUT ANY OPERATION REQUIRING REMOVAL OF THE CASING, DISCONNECT THE BOILER FROM THE ELECTRIC MAINS WITH THE MAIN SWITCH.**


**NEVER TOUCH THE ELECTRICAL COMPONENTS OR CONTACTS WITH THE MAIN SWITCH TURNED ON!  
DANGER OF ELECTRIC SHOCK WITH RISK OF INJURY OR DEATH!**




The unit must be connected to an efficient grounding system in accordance with applicable safety regulations. Have the efficiency and suitability of the grounding system checked by professionally qualified personnel; the Manufacturer declines any liability for damage caused by failure to ground the system.

The boiler is pre-wired and equipped with a three-core connection cable to the electric line without plug. The con-

nections to the grid must be made with a permanent connection and equipped with a bipolar switch with contact opening of at least 3 mm, interposing fuses of max. 3A between the boiler and line. Make sure to respect the polarities (LINE: brown wire / NEUTRAL: blue wire / GROUND: yellow-green wire) in the connections to the electric line.

 The unit's power cable **MUST NOT BE REPLACED BY THE USER**. If the cable gets damaged, turn the unit off and have the cable replaced only by professionally qualified personnel. In case of replacement, use exclusively "HAR H05 VV-F" 3x0.75 mm<sup>2</sup> cable with maximum ext. diameter of 8 mm.

#### Room thermostat

 **ATTENTION: THE ROOM THERMOSTAT MUST HAVE VOLTAGE-FREE CONTACTS. CONNECTING 230V TO THE ROOM THERMOSTAT TERMINALS WILL PERMANENTLY DAMAGE THE PCB.**

When connecting a time control or timer, do not take the power supply for such devices from their cutoff contacts. Their power supply must be via a direct connection from the grid or with batteries, depending on the kind of device.



**Accessing the electrical terminal block**

The terminal block can be accessed by following the instructions given below (fig. 12 and fig. 13). The arrangement of terminals for the various connections is given in the wiring diagram in fig. 46.

**The terminals must be with voltage-free contacts (not 230V).**

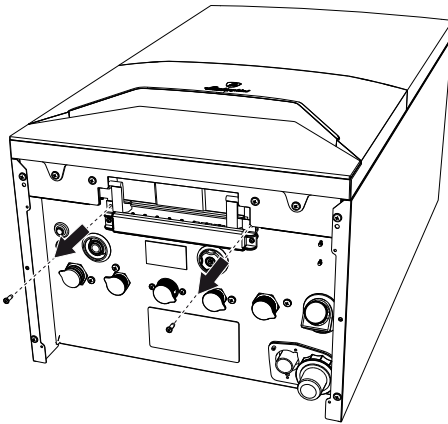


fig. 12

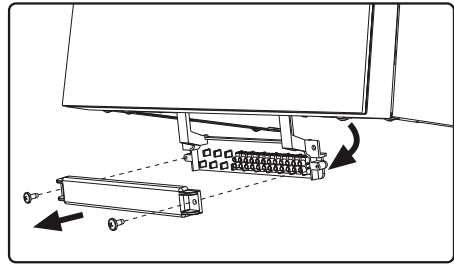


fig. 13

**Terminal block auxiliary input configuration**

**Table 1- Auxiliary input settings**

DHW configuration	Parameter b06	
<b>b01 = RRT</b>	<b>b06=0</b>	Contact open disables DHW and re-enables it if closed.
	<b>b06=1</b>	If the contact is open, it disables heating and displays <b>F50</b> . Contact closed enables heating.
	<b>b06=2</b>	The contact acts as a room thermostat.
	<b>b06=3</b>	If the contact is open, it displays <b>F51</b> and the boiler continues to work. It is used as an alarm.
	<b>b06=4</b>	The contact functions as a limit thermostat, if open it displays <b>F53</b> and deactivates the request.



## 2.6 Fume ducts



**THE BOILERS MUST BE INSTALLED IN ROOMS THAT MEET THE FUNDAMENTAL VENTILATION REQUIREMENTS. OTHERWISE THERE IS A DANGER OF ASPHYXIA OR POISONING.**

**READ THE INSTALLATION AND MAINTENANCE INSTRUCTIONS BEFORE INSTALLING THE UNIT.**

**ALSO RESPECT THE DESIGN INSTRUCTIONS.**

**IN CASE OF PRESSURES EXCEEDING 200 Pa INSIDE THE FUME EXHAUST PIPES, THE USE OF CLASS "H1" FLUES IS MANDATORY.**

### **Important**

The unit is "type C" with sealed chamber and forced draught; the air inlet and fume outlet must be connected to one of the following extraction/suction systems. Before installation, check and carefully observe the above prescriptions. Also, comply with the provisions concerning the positioning of wall and/or roof terminals and the minimum distances from windows, walls, vents, etc.

### **C10-type installation**

When there are pressurized pipes in collective flues, before installation and at subsequent maintenance, close the fume exhaust duct coming from the flue. **OTHERWISE THERE IS A DANGER OF ASPHYXIA DUE TO COMBUSTION PRODUCTS ESCAPING INTO THE BOILER ROOM.**

**C10-type boiler installation must be performed by specialist personnel, doing the calculations required by current regulations in compliance with the maximum positive pressure of the flue and the boiler.**



**Connection with coaxial pipes**

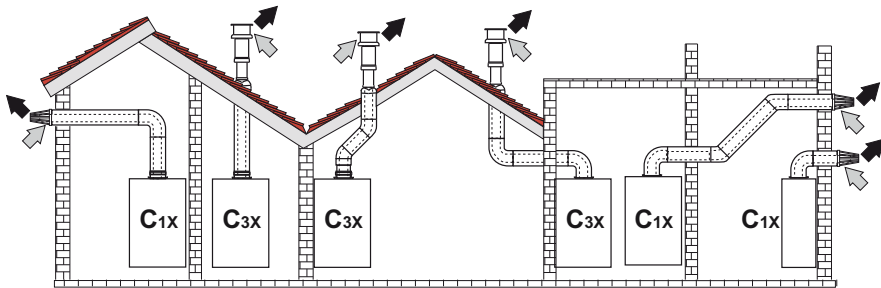


fig. 14- Examples of connection with coaxial pipes (⇐ = Air / ⇨ = Fumes)

For coaxial connection, fit the unit with one of the following starting accessories. For the wall drilling dimensions refer to the figures fig. 39, fig. 40 and fig. 41 . Any horizontal sections of the fume exhaust must be kept sloping slightly towards the boiler, to prevent possible condensate from flowing back towards the outside and causing dripping.

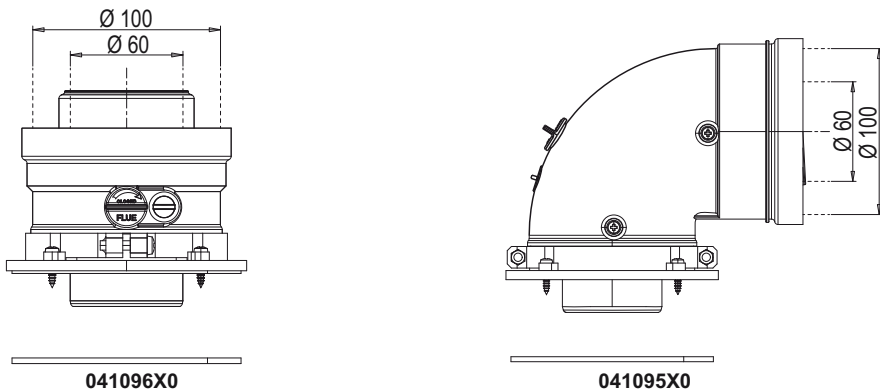


fig. 15- Starting accessories for coaxial ducts

**Table 2- Max. length coaxial ducts**

	Coaxial 60/100	Coaxial 80/125
Max. permissible length (horizontal)	7 m	20 m
Max. permissible length (vertical)	8 m	
Reduction factor 90° bend	1 m	0.5 m
Reduction factor 45° bend	0.5 m	0.25 m

## Connection with separate pipes

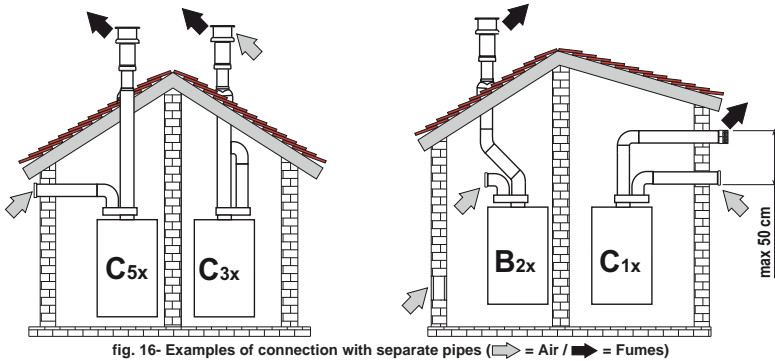


fig. 16- Examples of connection with separate pipes (⇨ = Air / ⇩ = Fumes)

Table 3- Typology

Type	Description
C1X	Wall horizontal exhaust and intake. The inlet/outlet terminals must be concentric or close enough to be subjected to similar wind conditions (within 50cm)
C3X	Roof vertical exhaust and intake. Inlet/outlet terminals like for C12
C5X	Separate wall or roof intake and exhaust and in any case in areas with different pressures. The exhaust and intake must not be located on opposite walls
C6X	Intake and exhaust with separately certified pipes (EN 1856/1)
B2X	Intake from installation room and wall or roof exhaust ⚠ <b>IMPORTANT- THE ROOM MUST BE PROVIDED WITH APPROPRIATE VENTILATION</b>

For the connection of separate ducts, fit the unit with the following starting accessory:

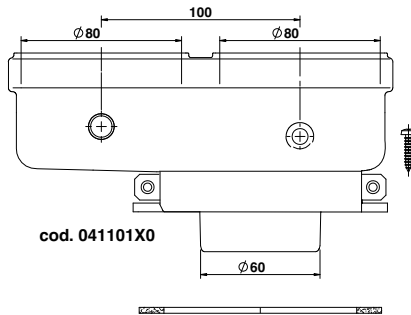


fig. 17- Starting accessory for separate ducts

Before installation, make sure the maximum permissible length has not been exceeded by means of a simple calculation:


1. Establish the layout of the system of split flues, including accessories and outlet terminals.
2. Consult table 5 and identify the losses in  $m_{eq}$  (equivalent m) of every component, according to the installation position.
3. Check that the sum total of losses is less than or equal to the maximum permissible length in table 4.

Table 4- Max. length separate ducts

Max. permissible length	RAGGIO 28 C70 $m_{eq}$ RAGGIO 34 C70 $m_{eq}$
-------------------------	--------------------------------------------------



Table 5- Accessories

				Losses in $m_{eq}$		
				Air intake	Fume exhaust	
					Vertical	Horizontal
Ø 80	<b>PIPE</b>	1 m M/F	041104X0	1.0	1.6	2.0
	<b>BEND</b>	45° M/F	041103X0	1.2	1.8	
		90° M/F	041102X0	1.5	2.0	
	<b>PIPE SECTION</b>	with test point	1KWMA70 W	0.3	0.3	
	<b>TERMINAL</b>	air, wall	1KWMA85A	2.0	-	
		fumes, wall with antiwind	1KWMA86A	-	5.0	
	<b>FLUE</b>	Split air/fumes 80/80	010027X0	-	12.0	
Fume outlet only Ø80		010026X0 + 1KWMA86U	-	4.0		
Ø 60	<b>PIPE</b>	1 m M/F	1KWMA89 W		6.0	
	<b>BEND</b>	90° M/F	1KWMA88 W		4.5	
	<b>REDUCER</b>	80/60	041050X0		5.0	
	<b>TERMINAL</b>	fumes, wall with antiwind	1KWMA90A		7.0	
Ø 50	<b>PIPE</b>	1 m M/F	041086X0		12	
	<b>BEND</b>	90° M/F	041085X0		9	
	<b>REDUCER</b>	80/50	041087X0		10	
		<b>ATTENTION: CONSIDER THE HIGH PRESSURE LOSSES OF Ø50 and Ø60 ACCESSORIES; USE THEM ONLY IF NECESSARY AND AT THE LAST FUME EXHAUST SECTION.</b>				

### Use of Ø50 and Ø60 flexible pipe (for ducting only)

The chart includes the starting accessories code 041087X0 for Ø50 and code 041050X0 for Ø60. Up to 4 m. of Ø80 mm flue can be used between the boiler and the passage with reduced width (Ø50 or Ø60), and up to 4 m. of Ø80 mm flue on the intake (with max. length of Ø50 and Ø60 flues).

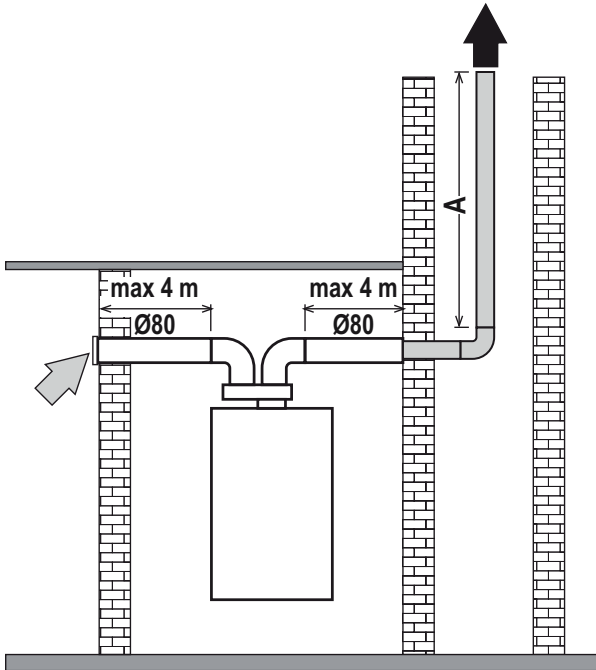


fig. 18

A = **RAGGIO 28 C**  
 Ø50 - 22 m MAX  
 Ø60 - 60 m MAX

**RAGGIO 34 C**  
 Ø50 - 17 m MAX  
 Ø60 - 45 m MAX

To use this width, follow the instructions below.

Enter the menu **SC** (follow the instructions given in par. "Combustion Control Menu" on page 193) and set the parameter **SC04** to the value corresponding to the length of flue used.

--- For model **RAGGIO 28 C/** ——— For model **RAGGIO 34 C**

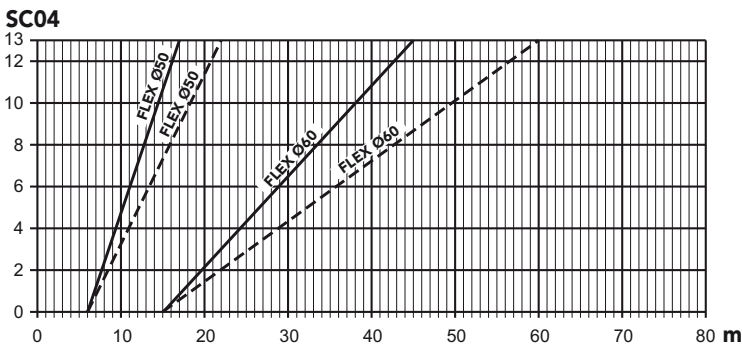


fig. 19- Chart for flue parameter choice



Connection to collective flues

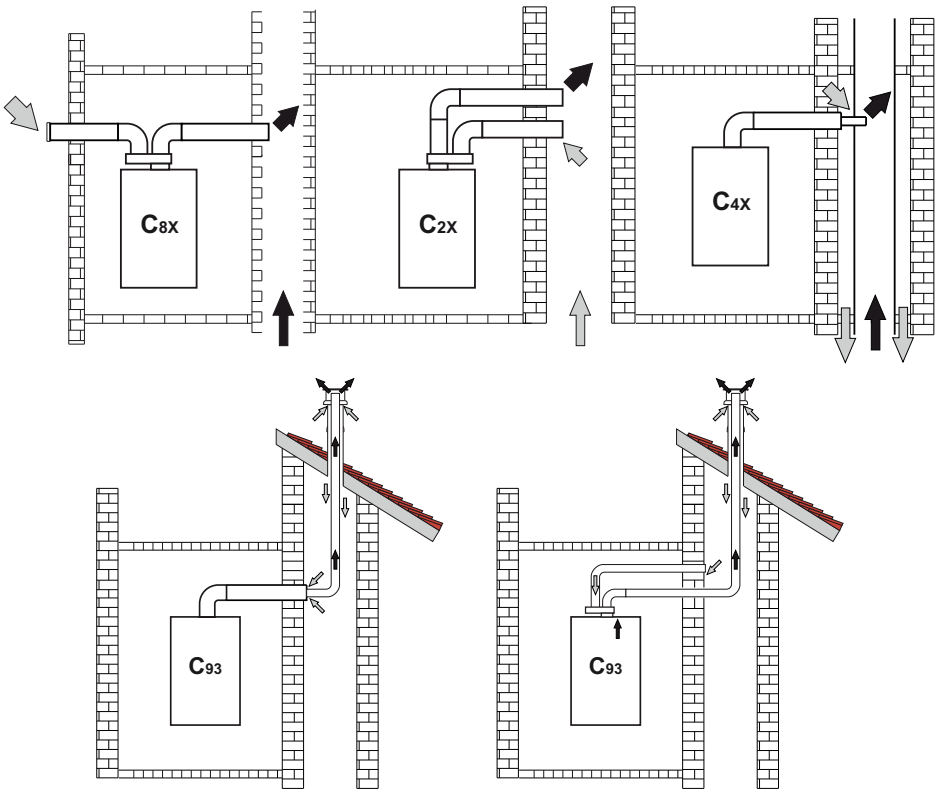


fig. 20- Examples of connection to collective flues (⇐ = Air / ⇨ = Fumes)

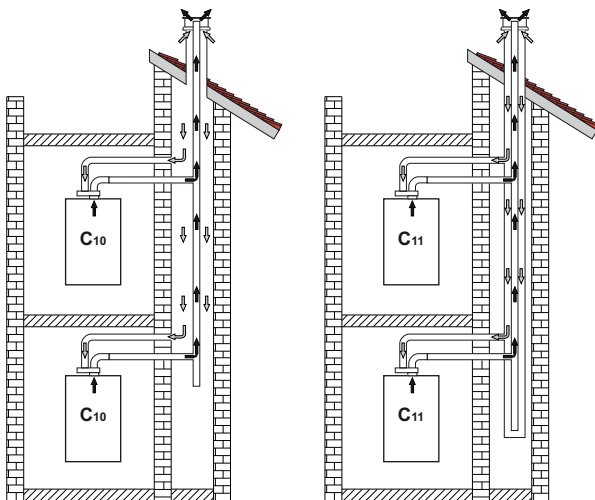


fig. 21- Connection examples - system C10 and C11 (⇐ = Air / ⇨ = Fumes)

**Table 6- Typology**

Type	Description
<b>C10</b>	Unit connected through its ducts to a system of common flue pipes under pressure obtained in the structure
<b>C11</b>	Unit connected through its ducts to a system of common flue pipes under pressure
<b>C2X</b>	Intake and exhaust in common flue (intake and exhaust in same flue)
<b>C4X</b>	Intake and exhaust in common and separate flues, but undergoing similar wind conditions
<b>C8X</b>	Exhaust in single or common flue and wall intake
<b>B3X</b>	Intake from installation room by means of concentric duct (that encloses the exhaust) and exhaust in common flue with natural draft ▲ <b>IMPORTANT- THE ROOM MUST BE PROVIDED WITH APPROPRIATE VENTILATION</b>
<b>C93</b>	Exhaust to a vertical terminal and intake from existing flue.

If the boiler is to be connected **RAGGIO C** to a collective flue or to a single flue with natural draft, the flue or chimney must be expressly designed by professionally qualified technical personnel in conformity with current regulations and be suitable for sealed chamber units equipped with fan.

### **ONLY FOR THE ITALIAN MARKET**

**According to Art. 5 Para. 2., f) and g) of Min. Decree 37/08, gas systems, chimneys, flues and smoke systems with a capacity of over 50 kW and in any case all multiple flues installed in Italy must be designed by a Professional registered in the appropriate professional registers.**

### **Backflow preventer valve**

The boiler **RAGGIO C** is equipped as standard with a backflow preventer valve (anti-backflow system), therefore it can be connected to a **positive** pressure collective flue system, only if using G20 gas.

**In case of C10-type boiler installation, apply the relevant white adhesive plate (included in the document bag supplied with the unit) in a CLEARLY VISIBLE PLACE on the FRONT PANEL.**

After installation, check the tightness of the fumes and gas circuit.

**OTHERWISE THERE IS DANGER OF SUFFOCATION DUE TO THE EMISSION OF COMBUSTION FUMES.**



## 2.7 Condensate drain connection

### **IMPORTANT**

The boiler has an internal trap for draining condensate. Install the hose “B” by pressing it into place. Before commissioning, fill the trap with approx. 0.5 L of water and connect the hose to the disposal system.

Drains connected to the drainage system must be resistant to acidic condensate.

If the condensate drain is not connected to the waste water drainage system, a neutralizer must be installed.



**ATTENTION: THE UNIT MUST NEVER BE OPERATED WITH THE TRAP EMPTY!**

**OTHERWISE THERE IS A DANGER OF SUFFOCATION DUE TO THE EMISSION OF COMBUSTION FUMES.**

**THE CONDENSATE DRAIN MUST BE CONNECTED TO THE DRAINAGE SYSTEM IN SUCH A WAY THAT THE LIQUID CONTAINED CANNOT FREEZE.**

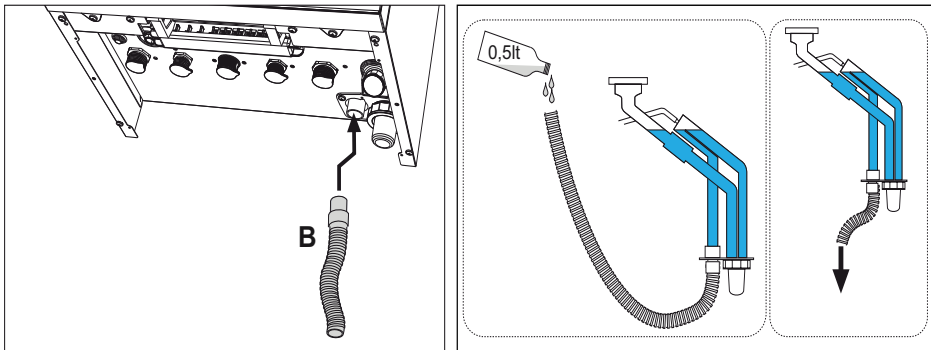


fig. 22- Condensate drain connection



## 3. Service and maintenance






**ALL ADJUSTMENTS DESCRIBED IN THIS CHAPTER CAN ONLY BE CARRIED OUT BY QUALIFIED PERSONNEL.**

### 3.1 Adjustments

#### Accessing the [Service Menu]

**ACCESSING THE SERVICE MENU AND CHANGING THE PARAMETERS CAN ONLY BE DONE BY QUALIFIED PERSONNEL.**

Accessing the Service Menu occurs via the main user menu (detail 1 - fig. 1).

- Access the [ **User Menu**]
- Access the [ **Service Menu**]
- Confirm the wish to proceed by touching [**Confirm**]
- Use the keypad that appears to enter the password "1234" and confirm [

#### **Screen description [Service Menu]**

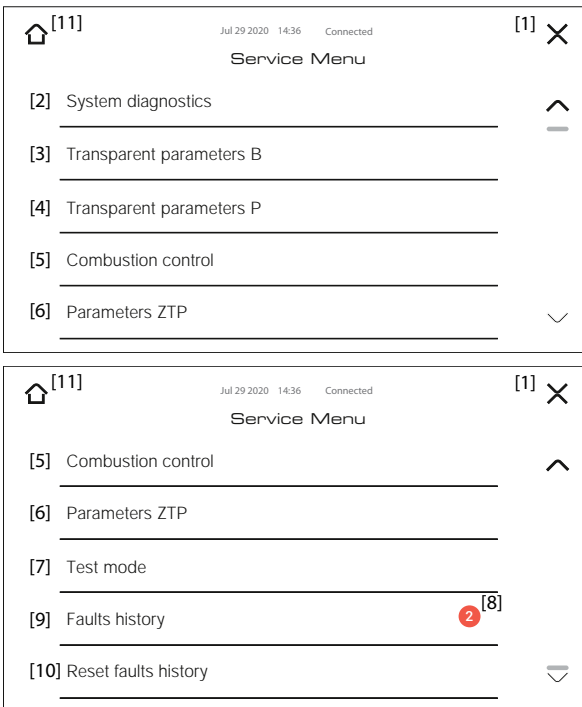


fig. 23- Service Menu

- |                                                                                                                                                                                                                                                                                                                               |                                                                                                                                                                                                       |
|-------------------------------------------------------------------------------------------------------------------------------------------------------------------------------------------------------------------------------------------------------------------------------------------------------------------------------|-------------------------------------------------------------------------------------------------------------------------------------------------------------------------------------------------------|
| <ul style="list-style-type: none"> <li>1 Back to main user menu</li> <li>2 Probe and sensor information</li> <li>3 List of transparent parameters B</li> <li>4 List of transparent parameters P</li> <li>5 List of combustion control parameters</li> <li>6 List of ZTP parameters</li> <li>7 Access the test mode</li> </ul> | <ul style="list-style-type: none"> <li>8 Number of faults not read since last access to history</li> <li>9 Faults history</li> <li>10 Clear faults history</li> <li>11 Back to main screen</li> </ul> |
|-------------------------------------------------------------------------------------------------------------------------------------------------------------------------------------------------------------------------------------------------------------------------------------------------------------------------------|-------------------------------------------------------------------------------------------------------------------------------------------------------------------------------------------------------|



**Gas conversion**

The unit can use gas of the **2<sup>nd</sup>** or **3<sup>rd</sup>** family as clearly indicated on the packaging and on the unit's technical data plate. If the unit has to be used with a gas other than the factory-set one, proceed as follows:

1. Disconnect the power supply and turn off the gas.
2. Remove the front panel (see \*\*\* 'Opening the front panel' on page 197 \*\*\*).
3. Turn the Throttle (fig. 24) according to the position indicated in table 7.

**Table 7- THROTTLE position and parameter setting**

Gas family	Gas type	Throttle position	Parameter
2 <sup>nd</sup>	G20 - G25 - G27 - G25.1 - G25.3	1	NG
2 <sup>nd</sup>	G230	1	LPG
3 <sup>rd</sup> family	G30 - G31	2	LPG

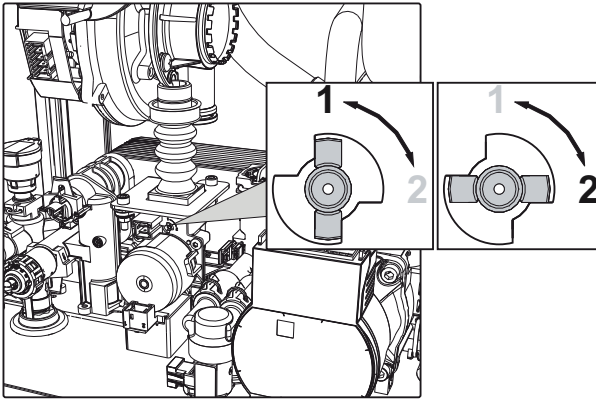
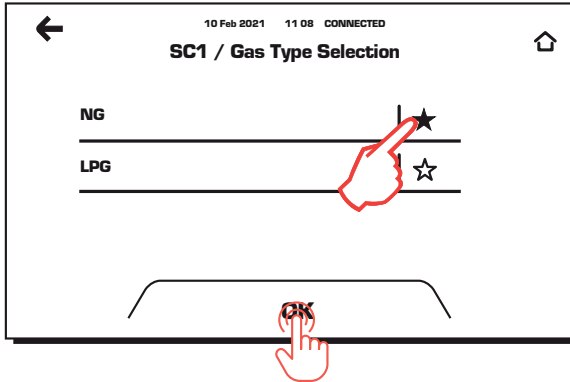



fig. 24

4. Apply the plate for LPG (contained in the document bag) near the technical data plate.
5. Refit the front panel and turn on the power to the boiler.
6. **Modify the parameter for the type of gas:**
  - Access the [≡ **User Menu**]
  - Access the [⚙️ **Service Menu**] and press [confirm]
  - Enter the password "1234" and confirm [✓]
  - Select [**Combustion Control**]
  - Select the parameter [**1/Gas type selection**]

- Choose the correct gas type according to table 7 and consequently select the corresponding parameter [NG/LPG].  
Press [OK]



- Confirm the parameter change by touching [Confirm]
- Exit the service menu by touching the Home icon 
- The fan will start for about 20 seconds
- Open the gas

## 7. MAKE SURE THE FRONT CASING IS CLOSED AND THE INTAKE/FUME EXHAUST DUCTS ARE COMPLETELY ASSEMBLED

Put the boiler in heating or DHW mode for at least 2 minutes. During this period the boiler performs a calibration and the flame symbol flashes on the display. The end of calibration is indicated by the flame symbol steady on the display.

Check the combustion values (see following par.).

### Checking the combustion values

MAKE SURE THE FRONT CASING IS CLOSED AND THE INTAKE/FUME EXHAUST DUCTS ARE COMPLETELY ASSEMBLED.

1. Put the boiler in heating or DHW mode for at least 2 minutes. During this period if the flame symbol flashes on the display, it means that the boiler is performing a calibration. Wait until the flame becomes steady (end of calibration).
2. Activate the TEST mode (see \*\*\* 'TEST mode activation' on page 189 \*\*\*).
3. By means of a combustion analyzer, connected to the points located on the starting accessories above the boiler, check that the CO<sub>2</sub> content in the fumes, with boiler working at maximum and minimum output, matches that given in the following table.

Case studies		G20	G30/G31	G230
<b>A</b>	New boiler (first ignition/conversion or electrode replacement)	7.5%-9.9%	9%-11.5%	9%-11.5%
<b>B</b>	Boiler with at least 500 hours of operation	9%+/-0.8	10%+/-0.8	10%+/-0.8

4. If the combustion values do not match, do the **100% calibration** as described in the following paragraph.
5. If the values still do not match, do not activate other calibrations as the system needs to work longer to be able to **self-adapt**.



### 100% calibration

**IMPORTANT: DURING THE AUTOMATIC CALIBRATION PROCEDURE AND CHECK OF THE CO<sub>2</sub> VALUE, THE FRONT CASING OF THE BOILER MUST BE CLOSED AND THE INTAKE/ FUME EXHAUST DUCTS COMPLETELY ASSEMBLED.**

#### **100% calibration, automatic**

Automatic calibration can take place in some cases in the absence of a DHW or heating demand or after a reset due to a fault and is indicated on the display by the flashing flame symbol.

#### **100% calibration, manual**

With this procedure it is possible to perform an automatic calibration on command, i.e. independently from the control board calibration logics and therefore even when the control board does not consider it strictly necessary

#### **Procedure.**

- Put the boiler (preferably) in heating mode or else in DHW mode.
- Access the [ **User Menu**]
- Access the [ **Service Menu**] and press [**confirm**]
- Enter the password "1234" and confirm [
- Select [**Combustion Control**]
- Select the parameter [**15/100% calibration**]
- Type "1"
- Press [**OK**] to confirm
- The main screen will appear with the flashing flame icon and a message "**Calibration in progress**".

At the end of the calibration, the message "**Calibration in progress**" disappears.

The flame stops flashing and goes off or remains steady, depending on the boiler status.

#### **OFFSET 100% calibration**

With this procedure it is possible to do (if necessary) a fine setting on the automatic calibration that the boiler performs. With this setting, the entire combustion curve can be raised or lowered.

#### **Procedure**

- Put the boiler (preferably) in heating mode or else in DHW mode.
- Access the [ **User Menu**]
- Access the [ **Service Menu**] and press [**confirm**]
- Enter the password "1234" and confirm [
- Select [**Combustion Control**]
- Select the parameter [**15/100% calibration**]
- Type "2"
- Press [**OK**] to confirm
- The main screen will appear with the flashing flame icon and the message [**Calibration in progress**].
- At the end of the calibration procedure, the display will show the screen relevant to the parameter **Sc12\***

Modify the parameter with the + and – buttons.

After finding the correct operating point, press [**OK**].

- The main screen will appear.

The message [Calibration in progress] disappears.

The flame stops flashing and goes off or remains steady, depending on the boiler status

\* **SC12** adjusts the CO<sub>2</sub> simultaneously at max. and min. power. By increasing the parameter value the CO<sub>2</sub> decreases; by decreasing the parameter value the CO<sub>2</sub> increases.

### OFFSET and SLOPE 100% calibration

With this procedure it is possible to do (if necessary) a fine setting on the automatic calibration that the boiler performs. With this setting it is possible to raise or lower the entire combustion curve and change the slope.

#### Procedure

- Put the boiler (preferably) in heating mode or else in DHW mode.
- Access the [≡ **User Menu**]
- Access the [⚙️ **Service Menu**] and press [confirm]
- Enter the password "1234" and confirm [✓]
- Select [**Combustion Control**]
- Select the parameter [**15/100% calibration**]
- Type "3"
- Press [OK] to confirm
- The main screen will appear with the flashing flame icon and the message [**Calibration in progress**].
- At the end of the calibration procedure, the display will show the screen relevant to the parameter **Sc12**\*  
Modify the parameter with the + and – buttons.  
After finding the correct operating point, press [OK].
- The main screen will appear again with the flashing flame icon and the message [**Calibration in progress**].
- At the end of the second calibration procedure, the display will show the screen relevant to the parameter **Sc13**\*\*.  
Modify the parameter with the + and – buttons.  
After finding the correct operating point, press [OK].
- The main screen will appear.  
The message [**Calibration in progress**] disappears  
The flame stops flashing and goes off or remains steady, depending on the boiler status.

\* **SC12** adjusts the CO<sub>2</sub> simultaneously at max. and min. power. By increasing the parameter value the CO<sub>2</sub> decreases; by decreasing the parameter value the CO<sub>2</sub> increases.

\*\* **SC13** adjusts the CO<sub>2</sub> at minimum power. By increasing the parameter value the CO<sub>2</sub> decreases; by decreasing the parameter value the CO<sub>2</sub> increases.

#### Loading parameters with "BCC KEY"

The "BCC KEY" device allows the updating of combustion parameters for boiler type.

It is used in case of replacement of the PCB of some boiler models.

To use the "BCC KEY", refer to the instructions contained in the **kit**.

#### TEST mode activation

- Access the [≡ **User Menu**]
- Access the [⚙️ **Service Menu**] and press [confirm]
- Enter the password "1234" and confirm [✓]
- Press [**Test Mode**]. The display shows the operating information.
- Burner power can be increased or decreased by touching [+ ] and [-].
- Wait about 1 minute for the values to stabilize

The [Test Mode] remains active as long as the user remains on the corresponding screen. It is automatically deactivated on exiting the screen or after 20 minutes of user inactivity.

Press [←] to return to the [⚙️ **Service Menu**] or [⬆️] to return to the main screen.

#### Maximum heating power adjustment

To adjust the maximum heating power:

- Access the [≡ **User Menu**]
- Access the [⚙️ **Service Menu**] and press [confirm]
- Enter the password "1234" and confirm [✓]



- Press **[Test Mode]**.
- Touch the buttons **[+]** or **[-]** to increase or decrease the power (from 00 = minimum to 100 = maximum)

The set power is stored instantly.

Press **[←]** to return to the **[⚙️ Service Menu]** or **[🏠]** to return to the main screen.

### System diagnostics

The values of the sensors and actuators in the boiler are available.

**Note:** To return to the **Service Menu**, touch the arrow at the top left of the screen

Description	Range
<b>Combustion</b>	
Burner power	00% = Minimum 100% = Maximum
Flame status	00 ÷ 255
Fan rpm	00 ÷ 12000
Operating hours	00 ÷ 99999
Fume Temperature	0 ÷ 125 °C
<b>Hydraulics</b>	
Heating Flow	0 ÷ 125 °C
Heating Return	0 ÷ 125 °C
NTC DHW sensor (°C)	0 ÷ 125 °C
DHW draw-off	0.0 ÷ 99.9 L/min
Modulating pump speed	00 ÷ 100%
System water pressure	00 ÷ 9.9 bar with pressure transducer
<b>Environment</b>	
External probe	-30 ÷ +70°C

### Menu [Transparent parameters B]



By selecting a parameter on the screen, the possible values will be shown. If the values shown do not match those indicated in the corresponding "Range" column, check that the parameter **B01** is correctly set to **RRT**.

Code	Description	Range	Default
<b>B01</b>	Boiler type selection	<b>RRP</b> (INSTANTANEOUS COMBI) <b>RRH</b> (HEATING ONLY also with OPTIONAL HOT WATER STORAGE TANK) <b>RRT</b> (COMBI HEATING ONLY) <b>RRK</b> (HEATING ONLY with HOT WATER STORAGE TANK)	RRT
<b>B02</b>	Exchanger type	1 ÷ 4	<b>RAGGIO 28 C = 2</b> <b>RAGGIO 34 C = 3</b>
<b>B03</b>	Absolute Maximum Heating Power	0 ÷ 100% ( <b>Do not modify the value</b> )	<b>RAGGIO 28 C = 85%</b> <b>RAGGIO 34 C = 85%</b>
<b>B04</b>	System water pressure protection selection	Pressure switch Pressure Transducer	Pressure transducer
<b>B05</b>	NOT IMPLEMENTED		--

Code	Description	Range	Default
B06	Variable input contact operation selection	Flow meter exclusion System thermostat Second room therm. Warning/Alert Safety thermostat	Second room thermostat
B07	Relay card LC32 selection	External gas valve Alarm System filling solenoid valve Solar 3-way valve Second heating pump Alarm2, Burner lit Frost protection active	System filling solenoid valve
B08	Hours without DHW draw-off	0 ÷ 24 hours (time for temporary deactivation of comfort mode without draw-off)	24
B09	Fault 20 status selection	Deactivated Enabled	Enabled
B10	Not implemented	--	--
B11	Flowmeter timing	Deactivated <b>1s ÷ 10s</b> (seconds)	Deactivated
B12	Modulation Delta	0 ÷ 30°C/10	0°C/10
B13	Not implemented	--	--
B14	Pump antiblock operation time	0 ÷ 20 seconds	5
B15	Flowmeter type selection (b01=3)	Flow. (450 imp/l) Flow. (700 imp/l) Flow (190 imp/l)	Flow (190 imp/l)
B16	Fan frequency in standby mode	0 ÷ 100%	0%
B17	NOT IMPLEMENTED		--
B18	DHW mode activation flow rate	0 ÷ 100L/min/10	25
B19	DHW mode deactivation flow rate	0 ÷ 100L/min/10	20
B20	Flue material selection	<b>0</b> = Standard <b>1</b> = PVC <b>2</b> = CPVC	0
B21	PVC flue maximum temperature	60 ÷ 110°C	88°C
B22	CPVC flue maximum temperature	60 ÷ 110°C	93°C
B23	Standard flue shutdown maximum temperature	60 ÷ 110°C	100°C
B24	PVC flue shutdown maximum temperature	60 ÷ 110°C	93°C
B25	CPVC flue shutdown maximum temperature	60 ÷ 110°C	98°C
B26	Flow temperature limit in automatic calibration	25°C ÷ 55°C	30°C
B27	Maximum temperature during calibration in DHW mode	75°C ÷ 95°C	80°C



Code	Description	Range	Default
B28	Flowmeter sensitivity factor	0 ÷ 60 (0 = disabled)	20
B29	Restoring Factory Values	Set the value to 10	-

**Notes:**

- Parameters with more than one description vary their function and/or range in relation to the setting of the parameter given in brackets.
- Parameters with more than one description are reset to the default value if the parameter given in brackets is modified.
- The Maximum Heating Power parameter can also be modified in Test Mode.

To return to the service menu, touch the arrow at the top left of the screen.

**Menu [Transparent parameters P]**



By selecting a parameter on the screen, the possible values will be shown. If the values shown do not match those indicated in the corresponding "Range" column, check that the parameter **B01** is correctly set to **RRT**.

Code	Description	Range	Default
P30	Heating ramp	1 ÷ 20°C/minute	4°C/minute
P31	Virtual setpoint min. temperature	0= Deactivated 1 ÷ 80°C	0
P32	Heating standby time	0 ÷ 10 minutes	4
P33	Heating Post-Circulation	0 ÷ 255 minutes	15
P34	Pump operation	Fixed flow rate on call Fixed continuous flow rate Adaptive flow rate on call Adaptive continuous flow rate	Adaptive flow rate on call
P35	Modulating pump min. speed	30 ÷ 100%	30%
P36	Modulating pump start speed	90 ÷ 100%	90%
P37	Modulating pump max. speed	90 ÷ 100%	100%
P38	Pump deactivation temperature during Post-Circulation	0 ÷ 100°C	55°C
P39	Pump activation hysteresis temperature during Post-Circulation	0 ÷ 100°C	25°C
P40	Heating user max. setpoint	20 ÷ 90°C	80°C
P41	Max. output in heating	0 ÷ 100%	80%
P42	Burner shutdown in DHW	Fixed Linked to setpoint Solar	Fixed
P43	Comfort mode activation temperature	0 ÷ 80°C	40°C
P44	Comfort mode deactivation hysteresis	0 ÷ 20°C	20°C
P45	DHW standby time	30 ÷ 255 seconds	120



Code	Description	Range	Default
P46	DHW user max. set-point	40 ÷ 70°C	55°C
P47	DHW pump Post-Circulation	0 ÷ 255 seconds	30
P48	Max. output in DHW	0 ÷ 100%	<b>RAGGIO 28 C = 100%</b> <b>RAGGIO 34 C = 100%</b>
P49	Not implemented	--	--
P50	Not implemented	--	--
P51	Solar off temperature	0 ÷ 100°C	10°C
P52	Solar on temperature	0 ÷ 100°C	10°C
P53	Solar standby time	0 ÷ 255 seconds	10
P54	Heating deltaT adjustment temperature	0 ÷ 60°C	18°C
P55	Primary exchanger protection temperature	0 ÷ 150°C	43°C
P56	System min. pressure value	0 ÷ 8bar/10	4 bar/10
P57	System nominal pressure value	5 ÷ 20bar/10	7 bar/10
P58	Exchanger protection intervention (b01=3)	<b>0</b> = No F43 <b>1 ÷ 15</b> = 1 ÷ 15°C/second	10°C/second
P59	Heating hysteresis after ignition	6 ÷ 30°C	10°C
P60	Timer for heating hysteresis after ignition	60 ÷ 180 seconds	60
P61	Pump deactivation with OpenTherm	0 ÷ 1	0
P62	System filling mode	Manual Automatic	Manual

#### Notes:

- Parameters with more than one description vary their function and/or range in relation to the setting of the parameter given in brackets.
- Parameters with more than one description are reset to the default value if the parameter given in brackets is modified.
- The Maximum Heating Power parameter can also be modified in Test Mode.

To return to the service menu, simply touch the "arrow" icon ← in the top left corner of the screen.

#### Combustion Control Menu

**ONLY QUALIFIED PERSONNEL CAN ACCESS THE MENU AND MODIFY THE RELEVANT PARAMETERS.**

Code	Description	Functional description	Range	Default
Sc01	Gas type selection	Allows the change of gas type. See "Gas conversion" on page 186	NG/LPG	NG
Sc02	Ignition gas setting	Allows the amount of gas to be increased or decreased in the ignition phase in case of difficult starting.	-9 ÷ 20	0
Sc03	Ignition power	Allows the fan speed to be increased or decreased in the ignition phase in case of difficult starting.	-16 ÷ 14	0



Code	Description	Functional description	Range	Default
<b>Sc04</b>	Flue length	Allows the boiler to be arranged according to the width and length of the flue used. To be used only with Ø50 or Ø60 flues. See fig. 19.	-2 ÷ 13	0
<b>Sc05</b>	Minimum power setting	Allows the minimum power to be increased, if necessary.	0 ÷ 25	0
<b>Sc06</b>	Minimum gas valve setting	Self-adaptive parameter. <b>DO NOT MODIFY.</b>		
<b>Sc07</b>	Flame ionization signal	Displays the actual ionization current signal.	Read only	
<b>Sc08</b>	Current power ref. DHW	Displays the actual power referred to maximum power in DHW.	Read only	
<b>Sc09</b>	MAX ionization value	Displays the maximum ionization value reached.	Read only	
<b>Sc10</b>	Minimum ionization value during ignition	Displays the minimum ionization value reached during the ignition phase.	Read only	
<b>Sc11</b>	Ignition time	Displays the time from fan activation to ionization.	Read only	
<b>Sc12*</b>	Ionization reduction value (BASE)	NOT MODIFIABLE	Read only	0
<b>Sc13**</b>	Ionization reduction value (min.)	NOT MODIFIABLE	Read only	0
<b>Sc14</b>	Internal error K1	Displays the SCOT system error code.	Read only	
<b>Sc15</b>	100% CALIBRATION	Allows 100% Calibration (see "100% calibration" on page 188) in case of replacement of several components	0 - 3	0

\* / \*\* The values of parameters **Sc12** and **Sc13** cannot be modified from the menu but only via the calibration procedures.

### ZTP (Sliding temperature) Parameters Menu

When the external probe is installed, the boiler adjustment system works with "Sliding Temperature". In this mode, the heating system temperature is regulated according to weather conditions, to ensure high comfort and energy efficiency throughout the year. In particular, as the outside temperature increases the system flow temperature decreases according to a specific "compensation curve".

With Sliding Temperature adjustment, the temperature set using the buttons [+] (detail 12 fig.1) and [-] (detail 14 fig.1) becomes the maximum system flow temperature. It is advisable to set a maximum value to allow system adjustment throughout its useful operating range.

The boiler must be adjusted at the time of installation by qualified personnel. However, the user can make any further adjustments necessary to optimize comfort levels.

### Compensation curve and curve offset

The settings of the compensation curves and relevant offset can be accessed via the service menu and touching the item [ZTP parameters]. Use fig. 25 as a reference for choosing the value of curve-type parameters and fig. 26 as a reference for choosing the value of offset-type parameters.

If the room temperature is lower than the required value, it is advisable to set a higher order curve and vice versa. Proceed by increasing or decreasing in steps of one and check the result in the room.

If the "Shutdown outside temperature" function is set to **0** it is disabled. If the value is set from **1 to 40°C** it is active. Ignition occurs when the temperature of the outside probe is 2°C lower than the set temperature.

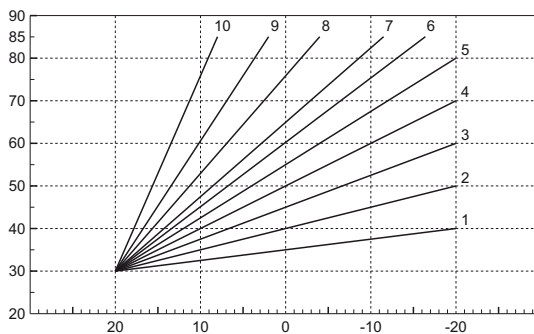


fig. 25- Compensation curves

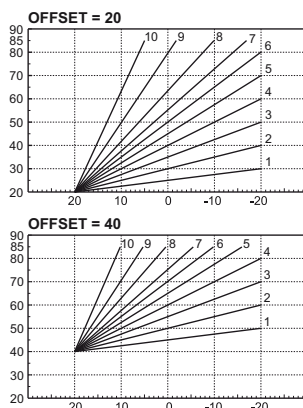


fig. 26- Example of compensation parallel curve offset

## Faults history

The card can store the last 10 faults. The fault code and a brief description are shown for each fault.

## Faults History Reset

The list of faults recorded by the card can be cleared by touching the item [Faults history reset] and after confirming and entering the password "1234".

## 3.2 Commissioning

### Before turning on the boiler

- Check the tightness of the gas system.
- Before filling the system, check the correct expansion vessel precharge.
- Fill the hydraulic system and make sure all air contained in the boiler and the system has been vented.
- Make sure there are no water leaks in the system, DHW circuits, connections or boiler.
- Make sure there are no flammable liquids or materials near the boiler.
- Check correct connection of the electrical system and efficiency of the grounding system.
- Make sure the gas valve is set for the gas to be used (see \*\*\* ' - THROTTLE position and parameter setting' on page 186 \*\*\*cap. 3.1 "Adjustments").



- Fill the trap (see cap. 2.7 "Condensate drain connection").



**IF THE ABOVE INSTRUCTIONS ARE NOT OBSERVED THERE MAY BE RISK OF SUFFOCATION OR POISONING DUE TO GAS OR FUMES ESCAPING; DANGER OF FIRE OR EXPLOSION. ALSO, THERE MAY BE A RISK OF ELECTRIC SHOCK OR FLOODING THE ROOM.**

#### **First boiler ignition**

- Make sure there is no draw-off of hot water and room thermostat requests.
- Turn on the gas and check that the gas supply pressure ahead of the unit complies with the technical data table or in any case the tolerance provided for by the regulations.
- Power the boiler electrically, the FW and software version number appear on the display. Then the message "boiler start" appears with the timers indicating the progress of deaeration (see cap. 1.3 "Connection to the power supply, switching on and off" on page 165).
- At the end of the FH cycle, the display will show the winter mode screen, make the temperature adjustments: heating flow and DHW outlet (fig. 7 and fig. 6).
- Check if the flue parameter value ("Combustion Control Menu" on page 193) is suitable for the length of flue installed.
- In case of gas change (G20 - G30 - G31), check if the relevant parameter is suitable for the type of gas present in the supply system ("Combustion Control Menu" on page 193 and cap. 3.1 "Adjustments" on page 185).
- Set the boiler to DHW or heating mode (see cap. 1.3 "Connection to the power supply, switching on and off" on page 165).
- In heating mode, do a request: the current heating system temperature is shown on the display; when the flashing flame symbol appears it means that the burner is on and the system is calibrating. Wait for the end of calibration, indicated by the steady flame symbol.
- DHW mode with hot water draw-off present: the current DHW temperature is shown on the display; when the flashing flame symbol appears it means that the burner is on and the system is calibrating; wait for the end of the calibration which will be indicated with the steady flame symbol.
- Carry out the fuel check as described in par. "Checking the combustion values" on page 187.

### **3.3 Maintenance**

#### **IMPORTANT**



**ALL MAINTENANCE WORK AND REPLACEMENTS MUST BE CARRIED OUT BY SKILLED QUALIFIED PERSONNEL.**

**Before carrying out any operation inside the boiler, disconnect the power and close the gas cock upstream. Otherwise there may be a danger of explosion, electric shock, suffocation or poisoning.**

## Opening the front panel



Some internal components of the boiler can reach temperatures high enough to cause severe burns. Before carrying out any operation, wait for these components to cool or else wear suitable gloves.

To open the boiler casing, follow the sequence.

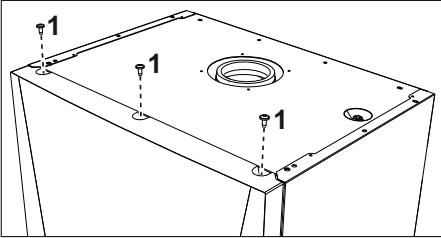


fig. 27

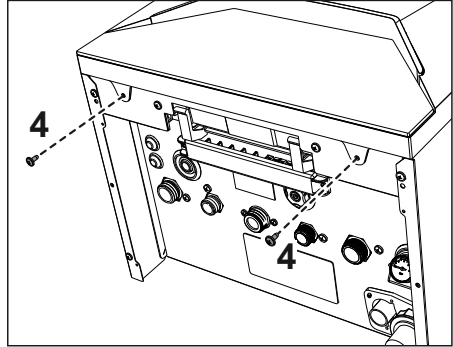


fig. 29

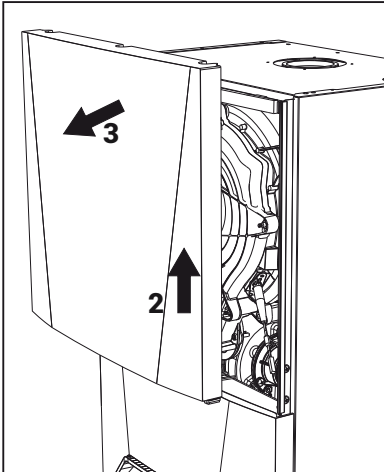


fig. 28

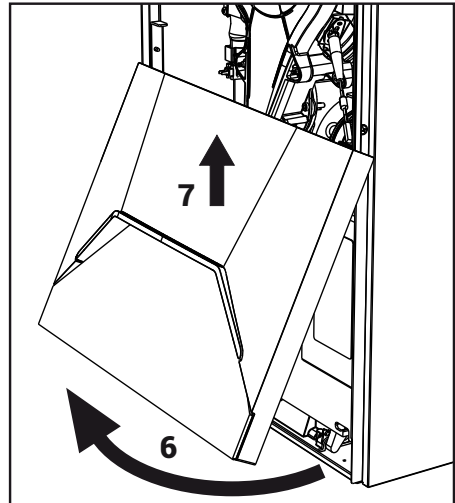


fig. 30

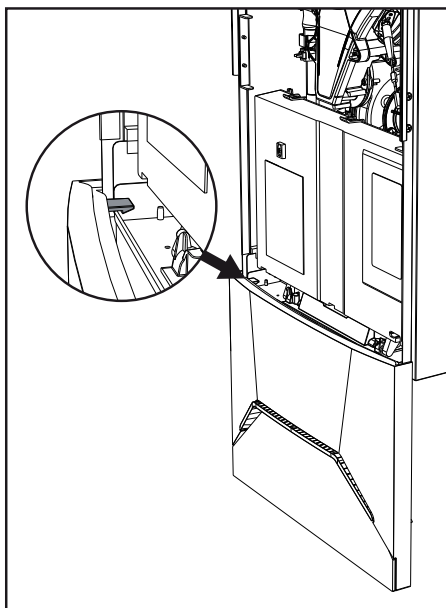


fig. 31



**On this unit, the casing also acts as a sealed chamber. After any operation involving opening the boiler, carefully check the correct refitting of the front panel and its seal.**

#### **Periodical check**

To ensure proper operation of the unit over time, have qualified personnel carry out a yearly inspection, providing for the following checks:

- The control and safety devices (gas valve, flow meter, sensors, etc.) must function correctly.
- The fume exhaust circuit must be perfectly efficient.
- The sealed chamber must be tight.
- The air-fume end piece and ducts must be free of obstructions and leaks
- The burner and exchanger must be clean and free of deposits. Use suitable brushes for cleaning. Never use chemical products.
- The electrode must be properly positioned and free of any deposits.  
The electrode can be cleaned of incrustations only with a non-metallic brush, and must NOT be sanded.
- The gas and water systems must be tight.
- The water pressure in the system when cold must be approx. 1 bar; otherwise bring it to that value.
- The circulating pump must not be blocked.
- The expansion vessel must be filled.
- The gas flow and pressure must match that given in the respective tables.
- The condensate evacuation system must be efficient with no leakage or obstructions.
- The trap must be full of water.
- Check the quality of the water in the system.
- Check the condition of the insulation of the exchanger.

- Check the gas connection between the valve and Venturi.
- Replace the burner gasket if damaged.
- After the check, always control the combustion parameters (see "checking the combustion values").

### Cleaning the exterior surfaces

So as not to alter the opacity of the **painted plastic panel** (ref. A fig. fig. 32) use mild degreasers that do not contain Mek or aggressive alcohols.

To clean the **glass panel** (ref. B fig. fig. 32), use isopropyl alcohol.

To clean the **side panels** (ref. C fig. fig. 32), use a mild detergent.

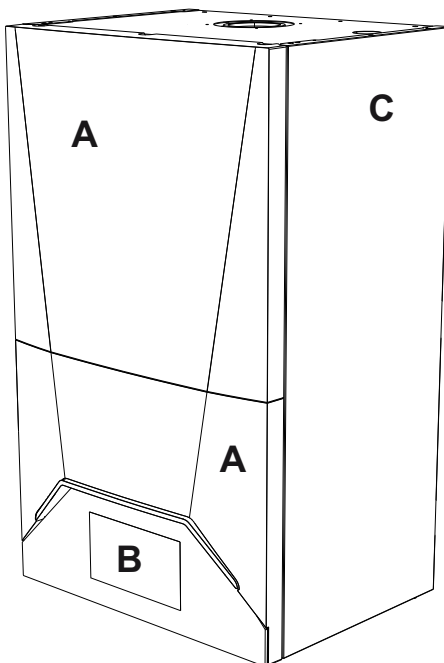


fig. 32



### 3.4 Troubleshooting

#### Diagnostics

During operation, the unit can generate two types of faults:

**Type F** They indicate the presence of a temporary fault. They are not indicated, but are recorded in the Service Menu faults history. If a type F fault is not resolved independently according to specific safety criteria, it becomes a type A fault.

**Type A** They indicate the presence of a blocking fault that requires user intervention to be resolved. They are indicated by lighting up of the red LEDs, the appearance of a specific window on the screen, and by the presence of a red dot on the main menu icon.

#### Unblocking the boiler with type A fault in progress

When a type A fault is present, the boiler can be unblocked in two ways:

- 1 - Touching [RESET] when a screen similar to that shown in fig. 33 appears.
- 2 - Touching the main menu icon and then [Boiler Reset] when a screen similar to that shown in fig. 34 (main menu icon with red dot) appears.

1

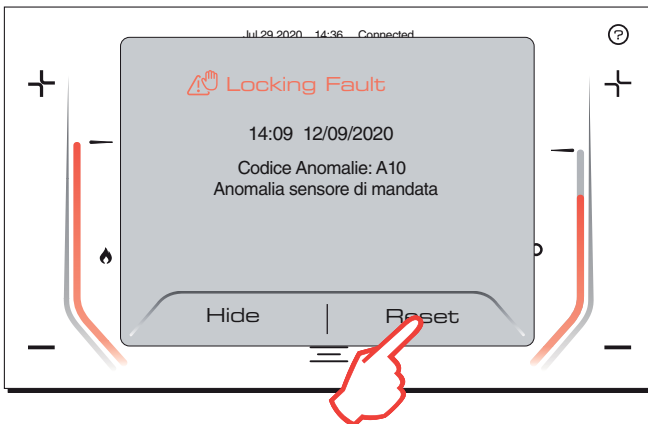


fig. 33

2

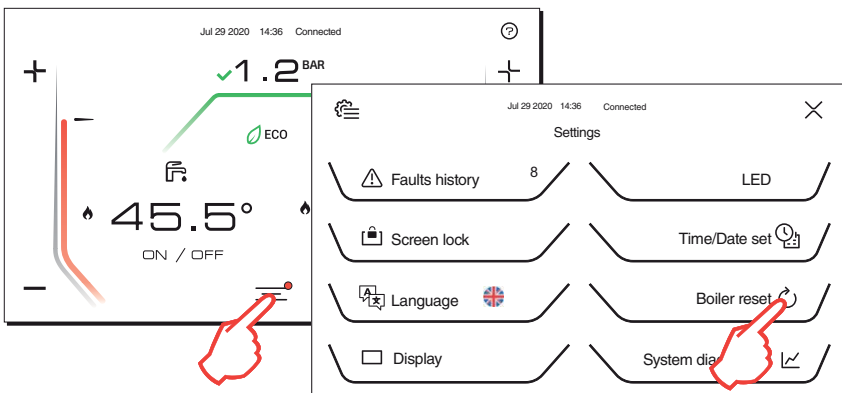


fig. 34



## Table of faults

Table 8- List of faults

Fault code	Fault	Possible cause	Cure
<b>A01</b>	No burner ignition	No gas	Check the regular gas flow to the boiler and that the air has been eliminated from the pipes
		Ignition/detection electrode fault	Check the wiring of the electrode and that it is correctly positioned and free of any deposits; replace the electrode if necessary.
		Faulty gas valve	Check the gas valve and replace it if necessary
		Insufficient gas supply pressure	Check the gas supply pressure
		Trap blocked	Check the trap and clean it if necessary
		Air/fume ducts obstructed	Remove the obstruction from the flue, fume extraction ducts, air inlet and terminals.
<b>A02</b>	Flame present signal with burner off	Electrode fault	Check the ionization electrode wiring
			Check the condition of the electrode
			Electrode to ground
			Cable to ground
		Card fault	Check the trap and clean it if necessary
<b>A05</b>	Fan fault	No 230V power supply	Check the 5-pin connector wiring
		Tachometric signal interrupted	
		Fan damaged	Check the fan
<b>A06</b>	No flame after the ignition phase	Ionization electrode fault	Check the position of the ionization electrode and replace it if necessary
		Flame unstable	Check the burner
		air/fume ducts obstructed	Remove the obstruction from the flue, fume extraction ducts, air inlet and terminals
		Trap blocked	Check the trap and clean it if necessary
<b>F03</b> <b>F15</b> <b>F18</b> <b>A07</b>	High fume temperature	The fume probe detects an excessive temperature	Check the exchanger
			Check the flue gas probe
			Check the flue material parameter
<b>F04</b> <b>A08</b>	Overtemperature protection intervention	Heating sensor damaged	Check the correct positioning and operation of the heating sensor and replace it if necessary
		No water circulation in the system	Check the circulating pump
		Air in the system	Vent the system
<b>F16</b> <b>A09</b>	Overtemperature protection intervention	Return sensor damaged	Check the correct positioning and operation of the return sensor and replace it if necessary
		No water circulation in the system	Check the circulating pump
		Air in the system	Vent the system



Fault code	Fault	Possible cause	Cure
F19 A10	Flow sensor fault	Sensor damaged	Check the wiring or replace the sensor
		Wiring shorted	
		Wiring disconnected	
F22 A11	Return sensor fault	Sensor damaged	Check the wiring or replace the sensor
		Wiring shorted	
		Wiring disconnected	
F12	DHW sensor fault	Sensor damaged	Check the wiring or replace the sensor
		Wiring shorted	
		Wiring disconnected	
F17 A13	Fume probe fault	Probe damaged	Check the wiring or replace the fume probe
		Wiring shorted	
		Wiring disconnected	
A14	Fume extraction duct safety device intervention	Fault F03 generated 3 times in the last 24 hours	See fault F03
A23	Optimum water pressure not reached in foreseen time	Water supply trouble	Check the connection to the water supply
		Loading valve blocked in closed position	Check the loading valve and valve control relay
A24	Water pressure restored more than 3 times in 24h	Heating system leaks	Check for leaks in the heating system
		DHW exchanger damaged	Check the exchanger
A26	Excessive water pressure more than 3 times in an hour	Pressure too high Expansion vessel empty or damaged	Partially drain the system
		Expansion vessel empty or damaged	Check the expansion vessel
F34	Supply voltage under 170V	Electric mains trouble	Check the electrical system
F20 F37	System water pressure too low	Pressure too low	Fill the system
		Water pressure switch/pressure transducer not connected or damaged	Check the water pressure switch/pressure transducer
F39	External probe fault	Probe damaged or wiring shorted	Check the wiring or replace the sensor
		Probe disconnected after activating the sliding temperature	Reconnect the external probe or disable the sliding temperature
F41	Activation of maximum DELTA T protection	Heating sensor damaged	Check the correct positioning and operation of the heating sensor
		Return sensor damaged	Check the correct positioning and operation of the return sensor
		No water circulation in the system	Check the circulating pump
		Air in the system	Vent the system
F21 F40	System water pressure too high	Pressure too high	Partially drain the system
		Filling valve blocked in open position	Check the filling valve and valve control relay
		Expansion vessel empty or damaged	Check the expansion vessel

Fault code	Fault	Possible cause	Cure
F36 A42	Sensor control protection activation	Return and/or flow sensor damaged or disconnected	Check the correct positioning and operation of the return and/or flow sensor
		Return sensor damaged or disconnected	Check the correct positioning and operation of the return sensor
F43	Exchanger protection intervention.	No system H <sub>2</sub> O circulation	Check the circulating pump
		Air in the system	Vent the system
F47	Water pressure sensor error	Water pressure sensor disconnected	Check the water pressure sensor wiring
		Water pressure sensor damaged	Check the water pressure sensor
F51	Low water pressure with parameter b06 = 3	Pressure too low	Fill the system
		Secondary water pressure switch disconnected or damaged	Check the water pressure switch/pressure transducer
		Incorrect parameter	Check the correct parameter setting
F50 - F53	Limit thermostat fault with parameter b06 = 1 or 4	No/poor water circulation in the system	Check the circulating pump
		Air in the system	Vent the system
		Incorrect parameter	Check the correct parameter setting
F57 - A56	Calibration fault	Incorrect parameters	Check parameters and carry out a 100% calibration
		Electrode damaged or not correctly positioned.	Check the position of the electrode, replace it if necessary. After replacement, repeat the 100% calibration
		Recirculation of fumes inside the boiler	Check the tightness of the flue pipe and the seal of gaskets
	Calibration procedure not completed	Poor primary circuit circulation or poor dissipation during calibration	Reset the fault. Turn on the hot water faucet and wait for the flame to stop flashing (about 2 minutes)
F58 - A61	Controller fault	Controller internal error	Check the ground connection. Check the electrode. If necessary replace the control unit.
A54 - A55 - A63	Controller fault	Controller internal error	Try disconnecting the power supply to the boiler for 10 seconds and replace the controller if necessary
F67		BCC Service key connected	Load the parameters
F65 - A68	BCC Service key error	Error loading BCC Service key file	Repeat the loading procedure within 5 minutes from the boiler power supply and replace the BCC Service key if necessary
A62	No communication between controller and gas valve	Controller not connected	Connect the controller to the valve Check the wiring
		Valve damaged	Replace the valve
A64	Maximum number of consecutive Resets exceeded	Maximum number of consecutive Resets exceeded	Turn off the power to the boiler for <b>60 seconds</b> and then reinstate the boiler
F66		Firmware not loaded successfully	Reload the firmware or replace the card



## 4. Technical data and characteristics

### 4.1 Dimensions and connections

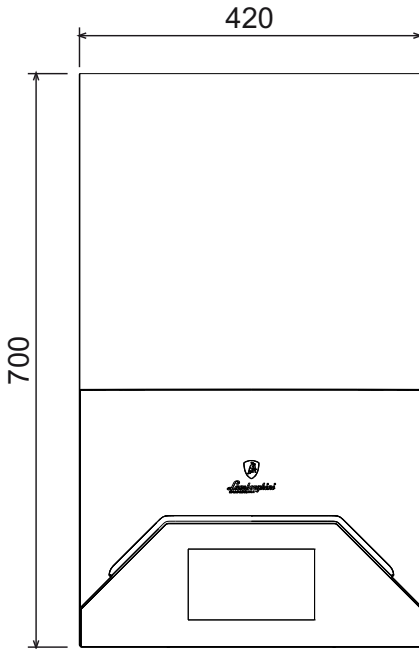


fig. 35- Front view

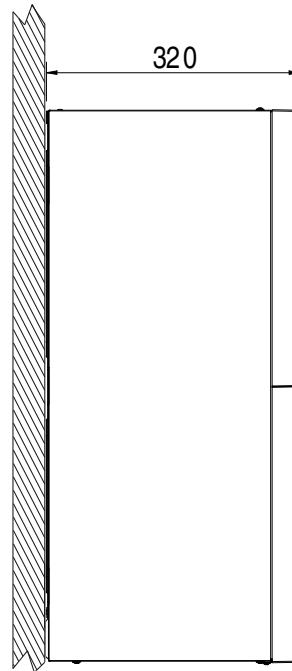


fig. 36- Side view

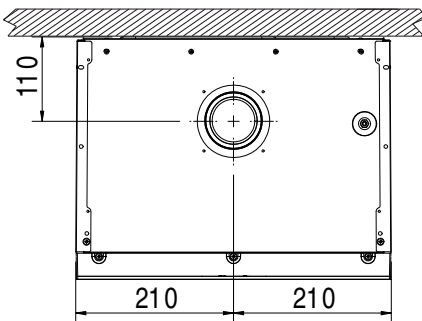


fig. 37- Top view

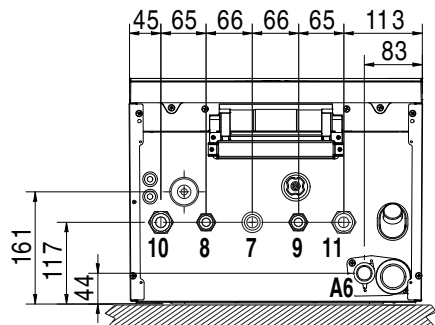


fig. 38- Bottom view

- 7 Gas inlet - Ø 3/4"
- 8 DHW outlet - Ø 1/2"
- 9 Cold water inlet - Ø 1/2"
- 10 System flow - Ø 3/4"
- 11 System return - Ø 3/4"
- A6 Condensate discharge connection

## Metal template (code 046049X0) and wall holes

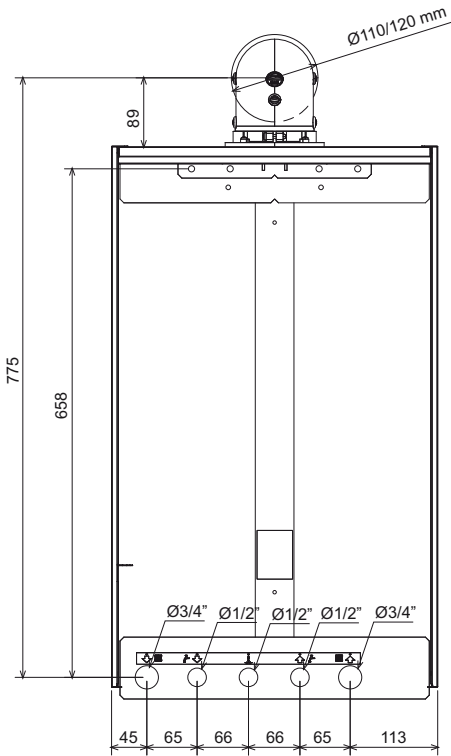


fig. 39

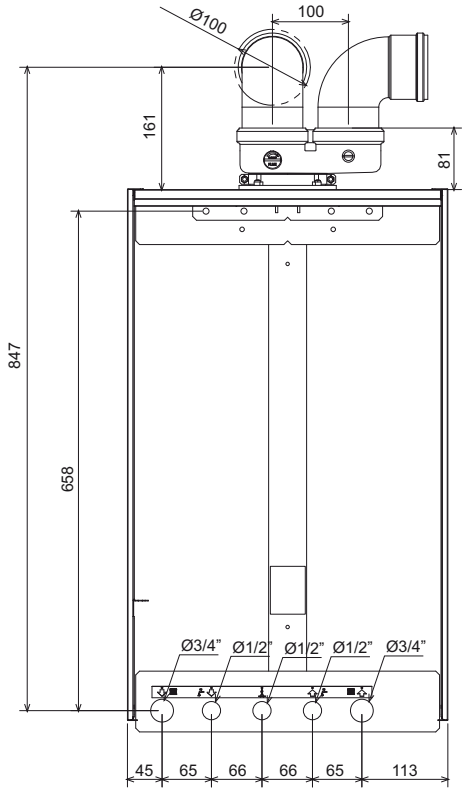


fig. 40



**Paper template and wall holes**

The boiler comes with a paper template for the wall holes.

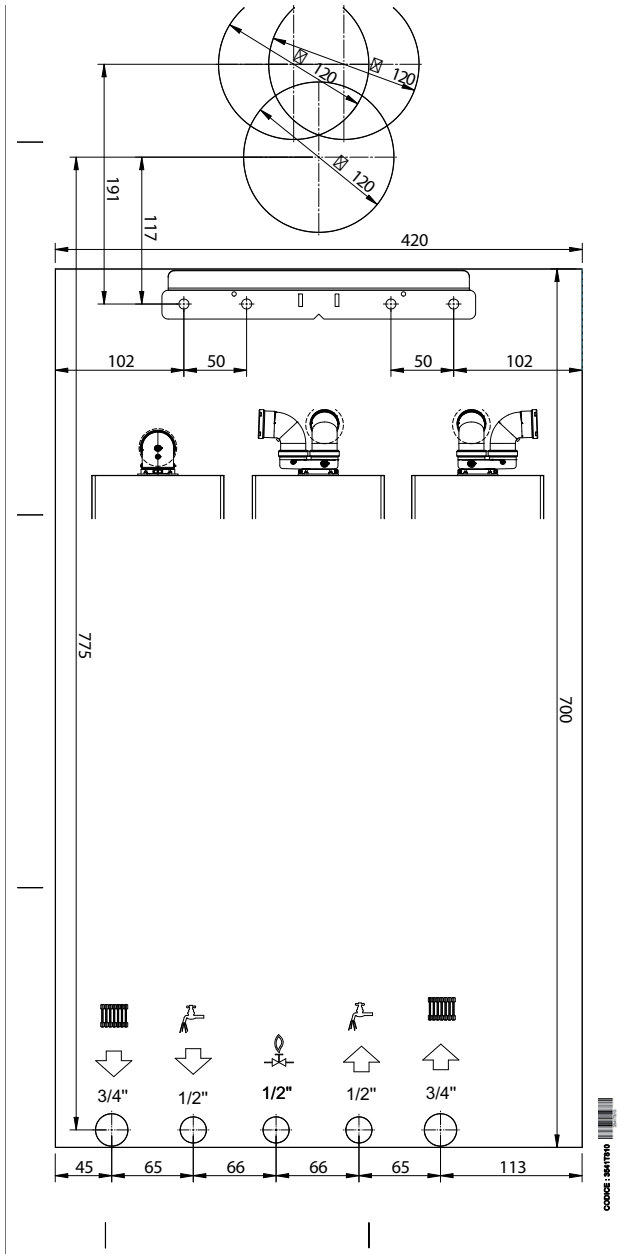


fig. 41- Paper template

## 4.2 General view

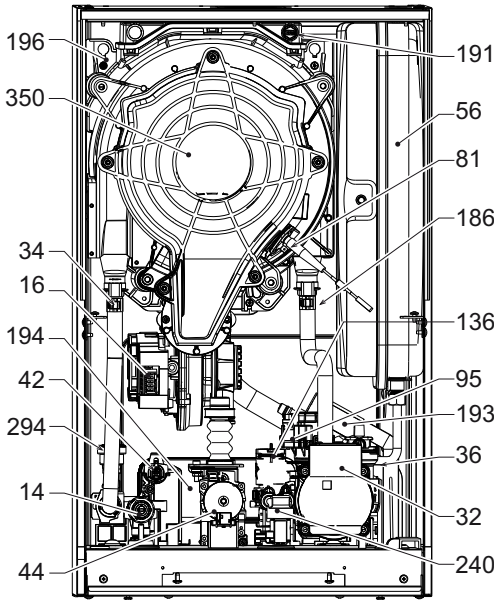


fig. 42- General view

- 14 Safety valve
- 16 Fan
- 32 Heating circulating pump
- 34 Heating temperature sensor
- 36 Automatic air vent
- 42 DHW temperature probe
- 44 Gas valve
- 56 Expansion vessel
- 81 Ionization/ignition electrode
- 95 Diverter valve
- 136 Flowmeter
- 145 Water gauge
- 186 Return sensor
- 191 Fume temperature sensor
- 193 Trap
- 194 DHW exchanger
- 196 Condensate tray
- 240 System filling solenoid valve
- 294 Pressure sensor
- 350 Fan/Burner assembly

## 4.3 Hydraulic circuit

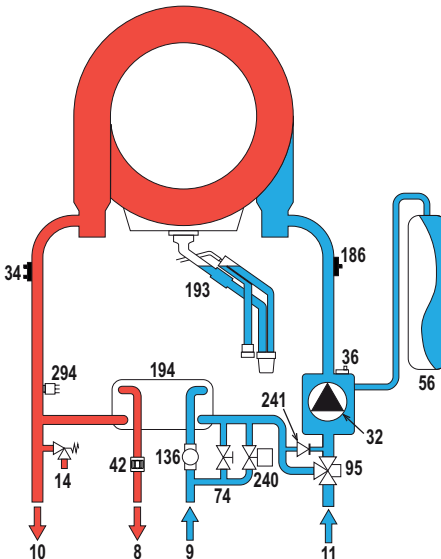


fig. 43- Hydraulic circuit

- 8 Domestic hot water outlet
- 9 Cold water inlet
- 10 System flow
- 11 System return
- 14 Safety valve
- 32 Heating circulating pump
- 34 Heating temperature sensor
- 36 Automatic air vent
- 42 DHW temperature probe
- 56 Expansion vessel
- 74 System filling faucet
- 95 Diverter valve
- 136 Flowmeter
- 186 Return sensor
- 193 Trap
- 194 DHW exchanger
- 240 System filling solenoid valve
- 241 Automatic bypass (inside pump unit)
- 294 Pressure sensor



**4.4 Technical data table**

0TSB4MWD	RAGGIO 28 C
0TSB7MWD	RAGGIO 34 C

DESTINATION COUNTRIES		IT ES RO		
GAS CATEGORY		I12HM3+ (IT) I12H3+ (ES) I12H3B/P (RO)		
PRODUCT IDENTIFICATION CODES		0TSB4MWD	0TSB7MWD	
Max. heating capacity	kW	24,5	30,6	<b>Qn</b>
Min. heating capacity	kW	2,9	2,9	<b>Qn</b>
Max. heat output in heating (80/60°C)	kW	24	30	<b>Pn</b>
Min. heat output in heating (80/60°C)	kW	2,8	2,8	<b>Pn</b>
Max. heat output in heating (50/30°C)	kW	26	32,5	<b>Pn</b>
Min. heat output in heating (50/30°C)	kW	3,1	3,1	<b>Pn</b>
Max. heating capacity in DHW	kW	28,5	34,7	<b>Qnw</b>
Min. heating capacity in DHW	kW	2,9	2,9	<b>Qnw</b>
Max. heat output in DHW	kW	28	34	
Min. heat output in DHW	kW	2,8	2,8	
Efficiency Pmax (80-60°C)	%	98,1	97,9	
Efficiency Pmin (80-60°C)	%	98	98	
Efficiency Pmax (50-30°C)	%	106,1	106,1	
Efficiency Pmin (50-30°C)	%	107,5	107,5	
Efficiency 30%	%	109,7	109,5	
Flue loss with burner ON (80/60) - Pmax / Pmin	%	1,9 / 1,7	2 / 1,5	
Shell loss with burner ON (80/60) - Pmax / Pmin	%	0,4 / 2,4	0,3 / 1,4	
Flue loss with burner ON (50/30) - Pmax / Pmin	%	1,1 / 0,7	0,9 / 0,6	
Shell loss with burner ON (50/30) Pmax / Pmin	%	0,3 / 1,1	0,6 / 1,1	
Flue loss with burner OFF (50K / 20K)	%	0 / 0	0 / 0	
Shell loss with burner OFF (50K / 20K)	%	0,2 / 0,1	0,1 / 0,1	
Flue gas temperature (80/60 °C) - Pmax / Pmin	%	66 / 58	66 / 60	
Flue gas temperature (50/30 °C) - Pmax / Pmin	%	51 / 43	52 / 45	
Flue gas flow rate - Pmax / Pmin	%	11,1 / 1,3	14 / 1,3	
Gas supply pressure G20	mbar	20	20	
Gas nozzle G20	m3/h	/	/	
Gas flow rate G20 - Max / min	m3/h	3 / 0,3	3,7 / 0,3	
CO2 - G20	%	9±0,8	9±0,8	
Gas supply pressure G31	mbar	37	37	
Gas nozzle G31	kg/h	/	/	
Gas flow rate G31 - Max / min	kg/h	2,2 / 0,2	2,7 / 0,2	
CO2 - G31	%	10 ±0,8	10 ±0,8	
NOx emissions class	-	6 (< 56 mg/kWh)		<b>NOx</b>
Max. working pressure in heating	bar	3	3	<b>PMS</b>
Min. working pressure in heating	bar	0,8	0,8	
Heating max. adjustment temperature	°C	95	95	<b>tmax</b>
Heating water content	liters	2,9	4,3	
Heating expansion vessel capacity	liters	8	10	
Heating expansion vessel precharge pressure	bar	0,8	0,8	
Max. working pressure in DHW	bar	9	9	<b>PMW</b>
Min. working pressure in DHW	bar	0,3	0,3	
DHW flow rate Δt 25°C	l/min	16,1	19,5	
DHW flow rate Δt 30°C	l/min	13,4	16,2	<b>D</b>
DHW content	liters	0,3	0,4	<b>H2O</b>
Protection rating	IP	IPX4D	IPX4D	
Power supply voltage	V/Hz	230V~50HZ		
Electrical power input	W	82	99	<b>W</b>
Empty weight	kg	28	32	
Type of unit	C(10)3-C(11)3-C13-C23-C33-C43-C53-C63-C83-C93-B23-B33			
Flue installation pressure C <sub>10/3</sub> -C <sub>11/3</sub>	Pa	80	79	



## ErP product fiche

**MODEL: RAGGIO 28 C - (0TSB4MWD)**

<b>Trademark: LAMBORGHINI CALORECLIMA</b>			
Condensing boiler: YES			
Low-temperature boiler (**): YES			
B1 Boiler: NO			
Combination heater: YES			
Cogeneration space heater: NO			
Item	Symbol	Unit	Value
<b>Seasonal space heating energy efficiency class (from A+++ to D)</b>			
Seasonal space heating energy efficiency class (from A+++ to D)			A
Rated heat output	P <sub>n</sub>	kW	24
Seasonal space heating energy efficiency	$\eta_{s}$	%	94
<b>Useful heat output</b>			
Useful heat output at rated heat output and high-temperature regime (*)	P <sub>4</sub>	kW	24,0
Useful heat output at 30% of rated heat output and low-temperature regime (**)	P <sub>1</sub>	kW	4,5
<b>Useful efficiency</b>			
Useful efficiency at rated heat output and high-temperature regime (*)	$\eta_{4}$	%	88,3
Useful efficiency at 30% of rated heat output and low-temperature regime (**)	$\eta_{1}$	%	98,8
<b>Auxiliary electricity consumption</b>			
At full load	el <sub>max</sub>	kW	0,028
At part load	el <sub>min</sub>	kW	0,011
In standby mode	PSB	kW	0,003
<b>Other items</b>			
Standby heat loss	P <sub>stby</sub>	kW	0,042
Ignition burner power consumption	P <sub>ign</sub>	kW	0,000
Annual energy consumption	Q <sub>HE</sub>	GJ	44
Sound power level	L <sub>WA</sub>	dB	45
Emissions of nitrogen oxides	NO <sub>x</sub>	mg/kWh	39
<b>For combination heaters</b>			
Declared load profile			XL
Water heating energy efficiency class (from A+ to F)			A
Daily electricity consumption	Q <sub>elec</sub>	kWh	0,148
Annual electricity consumption	AEC	kWh	32
Water heating energy efficiency	$\eta_{wh}$	%	87
Daily fuel consumption	Q <sub>fuel</sub>	kWh	20,220
Annual fuel consumption	AFC	GJ	17

(\*) High-temperature regime means 60°C return temperature at heater inlet and 80°C feed temperature at heater outlet.

(\*\*) Low temperature means for condensing boilers 30°C, for low-temperature boilers 37°C and for other heaters 50°C return temperature (at heater inlet).



**ErP product fiche**

**MODEL: RAGGIO 34 C - (0TSB7MWD)**

<b>Trademark: LAMBORGHINI CALORECLIMA</b>			
Condensing boiler: YES			
Low-temperature boiler (**): YES			
B1 Boiler: NO			
Combination heater: YES			
Cogeneration space heater: NO			
Item	Symbol	Unit	Value
<b>Seasonal space heating energy efficiency class (from A+++ to D)</b>			
Seasonal space heating energy efficiency class (from A+++ to D)			A
Rated heat output	P <sub>n</sub>	kW	30
Seasonal space heating energy efficiency	$\eta_{s}$	%	94
<b>Useful heat output</b>			
Useful heat output at rated heat output and high-temperature regime (*)	P <sub>4</sub>	kW	30,0
Useful heat output at 30% of rated heat output and low-temperature regime (**)	P <sub>1</sub>	kW	5,5
<b>Useful efficiency</b>			
Useful efficiency at rated heat output and high-temperature regime (*)	$\eta_{4}$	%	88,2
Useful efficiency at 30% of rated heat output and low-temperature regime (**)	$\eta_{1}$	%	98,6
<b>Auxiliary electricity consumption</b>			
At full load	el <sub>max</sub>	kW	0,036
At part load	el <sub>min</sub>	kW	0,009
In standby mode	PSB	kW	0,003
<b>Other items</b>			
Standby heat loss	P <sub>stby</sub>	kW	0,046
Ignition burner power consumption	P <sub>ign</sub>	kW	0,000
Annual energy consumption	Q <sub>HE</sub>	GJ	55
Sound power level	L <sub>WA</sub>	dB	47
Emissions of nitrogen oxides	NO <sub>x</sub>	mg/kWh	37
<b>For combination heaters</b>			
Declared load profile			XXL
Water heating energy efficiency class (from A+ to F)			A
Daily electricity consumption	Q <sub>elec</sub>	kWh	0,167
Annual electricity consumption	AEC	kWh	37
Water heating energy efficiency	$\eta_{wh}$	%	85
Daily fuel consumption	Q <sub>fuel</sub>	kWh	25,582
Annual fuel consumption	AFC	GJ	22

(\*) High-temperature regime means 60°C return temperature at heater inlet and 80°C feed temperature at heater outlet.

(\*\*) Low temperature means for condensing boilers 30°C, for low-temperature boilers 37°C and for other heaters 50°C return temperature (at heater inlet).

## 4.5 Diagrams

### Residual head available for system

#### RAGGIO 28 C

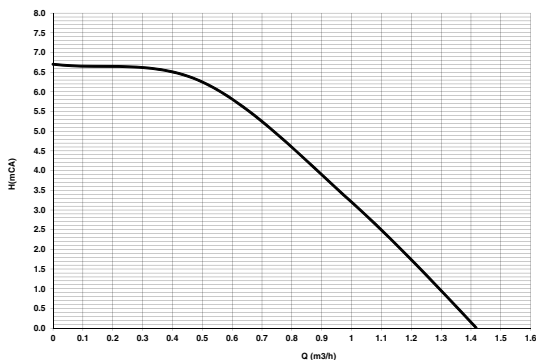


fig. 44- Residual head available for system

#### RAGGIO 34 C

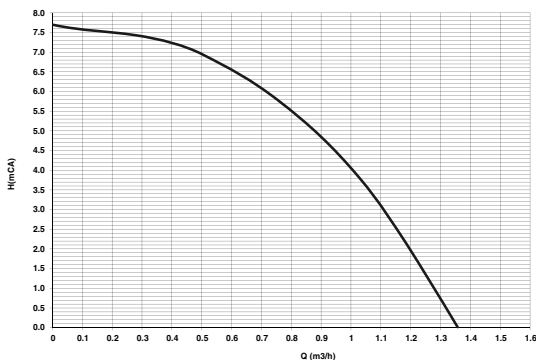


fig. 45- Residual head available for system

## 4.6 Wiring diagram

- 16 Fan
- 32 Heating circulating pump
- 34 Heating temperature sensor
- 42 DHW temperature probe
- 44 Gas valve
- 81 Ionization/ignition electrode
- 95 Diverter valve
- 136 Flowmeter
- 138 External probe (optional)
- 139 Remote timer control/Gateway
- 186 Return sensor
- 191 Fume temperature sensor
- 240 Filling solenoid valve
- 288 Frost protection kit
- 294 Pressure sensor
- A ON/OFF switch (configurable)

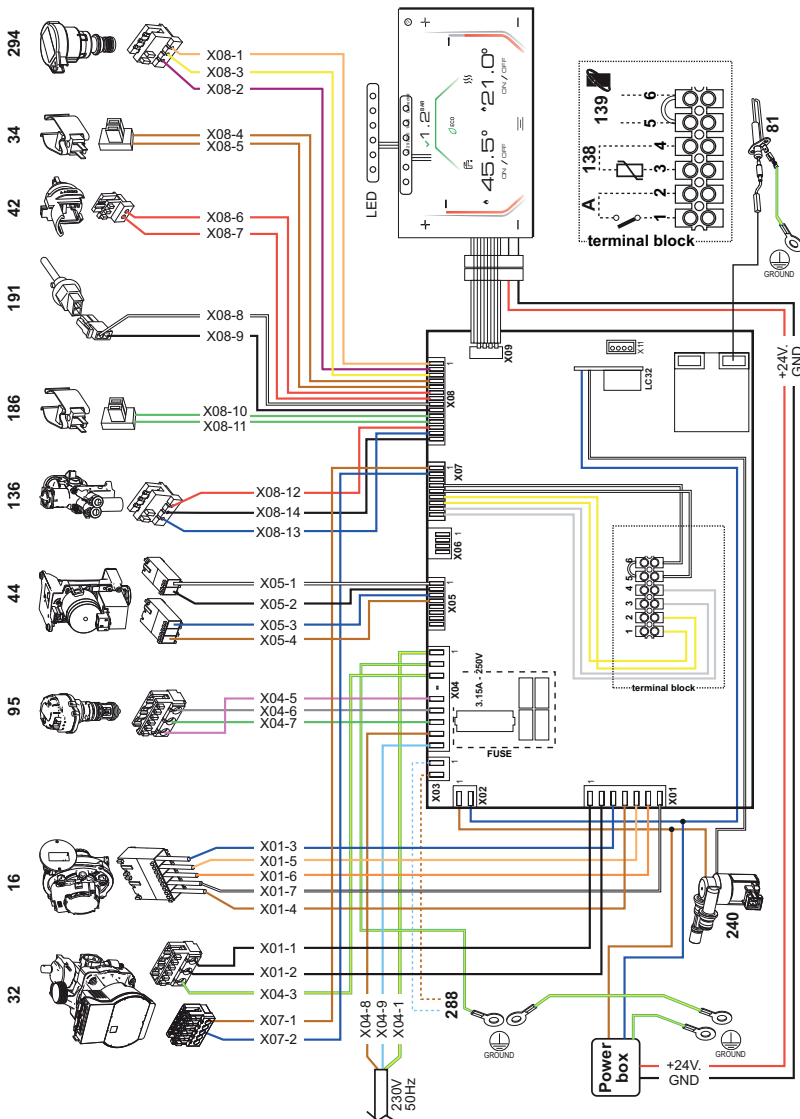


fig. 46- Wiring diagram



**Attention:** Remove the jumper on the terminal block **before connecting the room thermostat** or **the remote timer control**.

To connect multiple zones of the plumbing system controlled by thermostats with voltage-free contact and to use the timer control as a function of remote boiler controls, connect the voltage-free contacts of the zones to terminals 1-2 and the timer control to terminals 5-6.

**ALL CONNECTIONS TO THE TERMINAL BLOCK MUST BE WITH VOLTAGE-FREE CONTACTS (NOT 230V).**







BRUCIATORI  
CALDAIE MURALI E TERRA A GAS  
GRUPPI TERMICI IN GHISA E IN ACCIAIO  
GENERATORI DI ARIA CALDA  
TRATTAMENTO ACQUA  
CONDIZIONAMENTO



*Lamborghini*  
CALORECLIMA

VIA RITONDA, 78/A  
37047 SAN BONIFACIO - VERONA - ITALIA

Fabbricato in Italia - Fabricado en Italia  
Fabricat în Italia - Made in Italy