

AR

GB

Oil-fired cast iron boilers for central heating only

Safe installation, extended efficiency

Each boiler has been built to enhance its endurance, yield and energy savings while managing with the plant where it is installed. Equipped with a complete and functional control panel, they can be combined very easily with the most widely used burners.

Quality heat, quantity savings

The special configuration of the combustion chamber optimises the radiance of the burner flame and the combustion gas convection. The enhanced insulation reduces radiance losses, while increasing silent operation at the same time. The special burner adjustment makes it possible to vary the thermal power, adapting it to the plant requirements, optimising the overall efficiency.

FR

Chaudières en fonte fioul pour le chauffage

Installation sûre et rendement prolongé

Chaque chaudière a été conçue de manière à accroître ses qualités de longévité, de rendement et d'économie dans la gestion de l'installation où elle est placée. Equipées d'une instrumentation complète et fonctionnelle, elles sont faciles à coupler avec les brûleurs les plus utilisés.

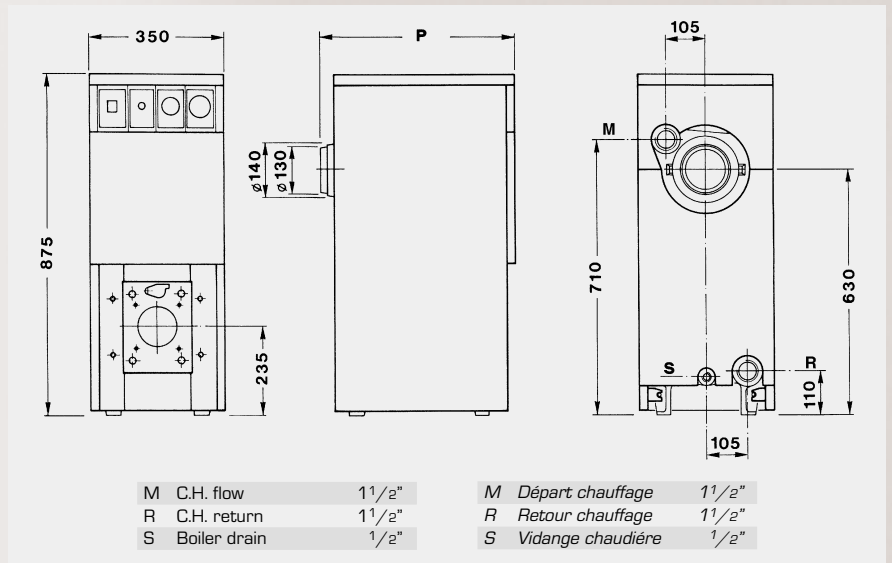
Chaleur de qualité, économie en quantité

La configuration particulière de la chambre de combustion permet d'exploiter au mieux le rayonnement de la flamme du brûleur ainsi que la convection propre des gaz de combustion. L'excellent isolement réduit les pertes dues au rayonnement et garantit un fonctionnement particulièrement silencieux. Le bon réglage du brûleur permet de modifier le pouvoir thermique du foyer pour l'adapter aux besoins de l'installation, optimisant ainsi le rendement global.

We pursue a policy of continuing improvement in design and performance of our products. The right is therefore reserved to vary specifications without notice.
La Fonderie SIME S.p.A. se réserve le droit de modifier ses produits à tout moment et sans préavis afin de les améliorer et sans altérer pour autant leurs caractéristiques essentielles. En conséquence, le présent document ne peut être considéré comme un contrat à l'égard des tiers.



Dimensional details - Dimensions d'encombrement



Technical features

	AR 3	AR 4	AR 5
Heat output kW (kcal/h)	18.9 (16,300)	29.4 (25,300)	40.0 (34,400)
Heat input kW (kcal/h)	21.5 (18,500)	33.4 (28,700)	45.4 (39,000)
Number of sections	3	4	5
Water content l	19	23	27
Smokes loss of head mbar	0.10	0.12	0.16
Water loss of head (Δt 10°C) mbar	1.80	2.50	3.50
Maximum water head bar	4	4	4
C.H. adjustment range °C	30÷85	30÷85	30÷85
P (depth) mm	395	495	595
Weight kg	92	122	147

Caractéristiques techniques

	AR 3	AR 4	AR 5
Puissance utile kW (kcal/h)	18,9 (16.300)	29,4 (25.300)	40,0 (34.400)
Débit calorifique kW (kcal/h)	21,5 (18.500)	33,4 (28.700)	45,4 (39.000)
Éléments n°	3	4	5
Capacité chaudière l	19	23	27
Pertes de charge côté fumées mbar	0,10	0,12	0,16
Pertes de charge côté eau (Δt 10°C) mbar	1,80	2,50	3,50
Pression maxi de service bar	4	4	4
Plage de réglage chauffage °C	30÷85	30÷85	30÷85
P (profondeur) mm	395	495	595
Poids kg	92	122	147

Cod. 3912100-04/02





Oil-fired cast iron boilers
Chaudières en fonte fioul

AR