

BAXI



Luna Platinum HT

SPARE PARTS CATALOGUE

- September 2017 -

HOW TO READ THE SPARE PARTS CATALOGUE

In the spare part catalogue, after the exploded diagrams, there are the components lists of the boilers; this is the meaning of the different columns:

Pos. Identification number of the component in the exploded diagram of the boiler.

Description Short description of the component.

Code BAXI S.p.A. code of the component.

Tab. XX XX is the exploded diagram number of the boiler taken into

From serial number Date (year and week) identifying the beginning of production of a component (taken from the serial number of the boiler).

e.g. **1201: year 2012** (1 identifies the decade 2010-2019; 2 identifies the year) – **1th week**.

If the box is empty, the component is in use from the beginning of production of the boiler.

To serial number Date (year and week) identifying the end of production of a component (taken from the serial number of the boiler).

e.g. **1225: year 2012** (1 identifies the decade 2010-2019; 2 identifies the year) – **25th week**.

If the box is empty, the component is still in use.

Interchangeable It identifies the interchangeability between the new component and the old one.

YES: components are interchangeable.

NO: components are not interchangeable

TABELLA COLLEGAMENTO CODICE CALDAIA - ESPLOSO TABLEAU CONNECTION CODEX CHAUDIERE - VUE ECLATEE BOILERS CONNECTION BOARD - EXPLODED VIEW

BOILER CODE	BOILER DESCRIPTION	EXPLODED REF.
CODICE CALDAIA	DESCRIZIONE CALDAIA	RIF. ESPLOSO
CODIGO CALDERA	DESCRIPCION CALDERA	REF. EXPLOSIONADO
CODE CHAUDIÈRE	DESCRIPTION CHAUDIÈRE	RÉF. EXPLOSÉE
710266503/4	LUNA PLATINUM 1.12 GA	Tab 467
710843502/3	LUNA PLATINUM 1.18 GA	Tab 467
710658303/4	LUNA PLATINUM 1.24 GA	Tab 467
711028801/2	LUNA PLATINUM 1.32 GA	Tab 467
710269505	LUNA PLATINUM 24 GA	Tab 468
710269503/4	LUNA PLATINUM 24 GA	Tab 468
711028903	LUNA PLATINUM 33 GA	Tab 468
711028901/2	LUNA PLATINUM 33 GA	Tab 468

Luna Platinum HT

Pos	Code	Description code	71026503/4										To serial number	From serial number	Interchangeable:	
			1.12 GA	1.18 GA	1.24 GA	1.32 GA	24 GA	24 GA	33 GA	33 GA	711028903	711028901/2				
2	710066300	LEFT PANEL ASSEMBLY	•	•	•	•	•	•	•	•	•	•				
3	710066200	RIGHT PANEL ASSEMBLY	•	•	•	•	•	•	•	•	•	•				
4	710031300	FRONTAL PANEL ASSEMBLY	•	•	•	•	•	•	•	•	•	•				
10	5409020	FLUE ADAPTOR HE	•	•	•	•	•	•	•	•	•	•				
11	5409010	GASKET ADAPTOR	•	•	•	•	•	•	•	•	•	•				
12	5108690	PLATE BLANKING	•	•	•	•	•	•	•	•	•	•				
13	5407400	SUCTION CAP GASKET	•	•	•	•	•	•	•	•	•	•				
18	710039100	MIXER PL23 AGU3.723A009					•					•	•			
18	710059700	MIXER PL18 AGU 3.718				•				•	•					
18	710068100	MIXER PL15 AGU 3715	•	•												
21	5402050	WASHER-SEALING	•	•	•	•	•	•	•	•	•	•				
22	710692300	FAN NRG118	•	•	•	•	•	•	•	•	•	•		1717		
22	768062100	FAN NRG118	•	•	•	•	•	•	•	•	•	•			1718	YES
27	710465700	STANDARD COMBUST.CHAMBER FUGAS							•	•	•	•				
27	710465800	STANDARD COMBUST.CHAMBER FUGAS	•	•	•	•										
29	710283700	DEFLECTOR INSULATION SPARE	•	•	•	•	•	•	•	•	•	•				
30	5411020	INSULATION PANEL	•	•	•	•	•	•	•	•	•	•				
32	5671940	HEAT EXCHANGER BASIC 4E	•	•	•				•	•						
32	5671950	HEAT EXCHANGER BASIC 5E									•	•				
32	5671960	HEAT EXCHANGER					•									
33	5403130	O-RING 22 x 3	•	•	•	•	•	•			•			1311		
33	710963000	OR 21,5X3 EP70 TFL									•	•				
33	710963000	OR 21,5X3 EP70 TFL	•	•	•	•	•	•			•				1312	YES
34	8380860	FIXING CLIP	•	•	•	•	•	•	•	•	•	•				
35	710022400	EXPANSION VASSEL 10L					•				•	•				
35	710022500	EXPANSION VASSEL 8L	•	•	•				•	•						
36	710157400	EXPANSION VESSEL PIPE	•	•	•	•	•	•	•	•	•	•				
41	710448200	BURNER (WORGAS PX951a)	•	•	•	•	•	•	•	•	•	•		1418		
41	711570500	BURNER/FLANGE 5E ASS.	•	•	•	•	•	•	•	•	•	•			1419	YES
48	710282300	CONDENSING WATER TRAY 80/60 IT	•	•	•	•	•	•	•	•	•	•				
49	5409280	TAP ADAPTOR	•	•	•	•	•	•	•	•	•	•				
59	8513520	LEAD - IGNITION	•	•	•	•	•	•	•	•	•	•				
63	710220000	ELECTRODE - IGNITION	•	•	•	•	•	•	•	•	•	•				
65	710424200	FLAME SENSOR B&P	•	•	•	•	•	•	•	•	•	•				
70	710156800	PIPE PUMP - EXCHANGER	•	•	•	•	•	•	•	•	•	•				
72	710309200	ASSY PUMP AND PWM CONNECTOR	•	•	•	•	•	•	•	•	•	•				
73	710493600	AIR VENT PUMP GR.	•	•	•	•	•	•	•	•	•	•				
76	5686680	DHW PLATE EXCHANGER 14 PLATE								•						
76	5689930	EXCHANGER 20 PLATE TO PLATE									•					
76	711613000	DHW PLATE EXCHANGER 14 PLATES								•						
76	711613200	DHW PLATE EXCHANGER 20 PLATES										•				

Luna Platinum HT

Pos	Code	Description code									To serial number	From serial number	Interchan geable:		
			71028903 33 GA	711028901/2 33 GA	710269505 24 GA	710269503/4 24 GA	711028801/2 24 GA	710658303/4 1.32 GA	710658303/4 1.24 GA	710843502/3 1.18 GA				710266503/4 1.12 GA	
154	711011600	PCB LMS15 CONF. 00000-00497	•										1409		
154	711011700	PCB LMS15 CONF. 00000-00593		•									1531		
154	711011800	PCB LMS15 CONF. 00000-00499			•								1409		
154	711011900	PCB LMS15 CONF. 00000-00597					•	•					1531		
154	711012000	PCB LMS15 CONF. 00000-00599							•	•			1531		
154	711012300	PCB LMS15 CONF. 00000-00596				•							1531		
154	721332300	PCB LMS15 CONF.00000-00592	•										1531	1410	YES
154	721332400	PCB LMS15 CONF.00000-00594			•								1531	1410	YES
154	722206700	PCB LMS 15	•										1709	1532	YES
154	722206800	PCB LMS15		•									1709	1532	YES
154	722206900	PCB LMS 15			•								1709	1532	YES
154	722207100	PCB LMS15				•							1709	1532	YES
154	722207300	PCB LMS15					•	•					1709	1532	YES
154	722207600	PCB LMS15							•	•			1709	1532	YES
154	767209800	PCB LMS 15	•											1710	YES
154	767210000	PCB LMS 15		•										1710	YES
154	767210200	PCB LMS 15			•									1710	YES
154	767210400	PCB LMS 15				•								1710	YES
154	767210600	PCB LMS 15					•	•						1710	YES
154	767211300	PCB LMS 15							•	•				1710	YES
166	8421590	TERMINAL BLOCK	•	•	•	•	•	•	•	•					
167	5405340	FUSE HOLDER	•	•	•	•	•	•	•	•					
168	9950580	FUSE	•	•	•	•	•	•	•	•					
169	710554900	MANOMETER	•	•	•	•	•	•	•	•					
191	5408970	WASHER - SEALING G1/2	•	•	•	•									
192	5404650	SEALING WASHER G 3/4	•	•	•	•	•	•	•	•					
200	710802500	CONNECTION ASSEMBLY					•	•	•	•					
200	710802600	CONNECTION ASSEMBLY	•	•	•	•									
210	9950830	GAS TAP	•	•	•	•	•	•	•	•					
232	710028100	BRIDGE PCB	•	•	•	•	•	•	•	•					
234	711103900	FILLING PIPE ASS. LUNA PLATINUM					•	•	•	•					
242	8435270	NTC SENSOR	•	•	•	•	•	•	•	•					
259	710419300	BRAND BAXI	•	•	•	•	•	•	•	•					
280	5207730	GASKET 14,2X18X1,5					•	•	•	•					
285	710083600	COVER CLIP-IN	•	•	•	•	•	•	•	•					
336	8380680	CLIP-RETAINING	•	•	•	•	•	•	•	•					
337	5694580	3 WAY VALVE MOTOR	•	•	•	•	•	•	•	•					
340	710109100	PRESSURE SENSOR	•	•	•	•	•	•	•	•					
347	710628400	REMOTE CONTROL 2S	•	•	•	•	•	•	•	•					
382	8511130	FLAME SENSING CABLE	•	•	•	•	•	•	•	•					
408	5212900	COMB.CHAMBER UPPER COVER	•	•	•	•	•	•	•	•			1418		

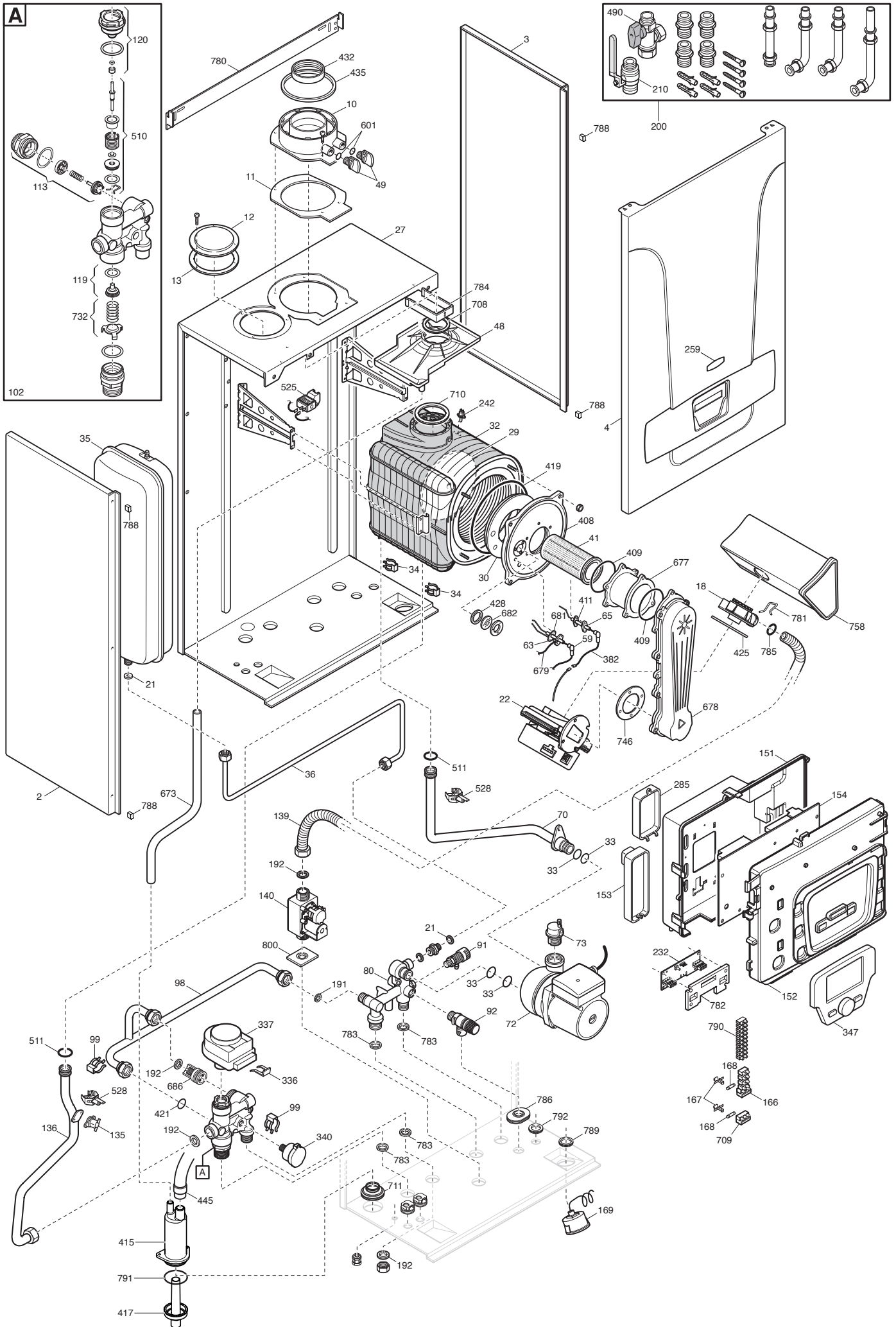
Luna Platinum HT

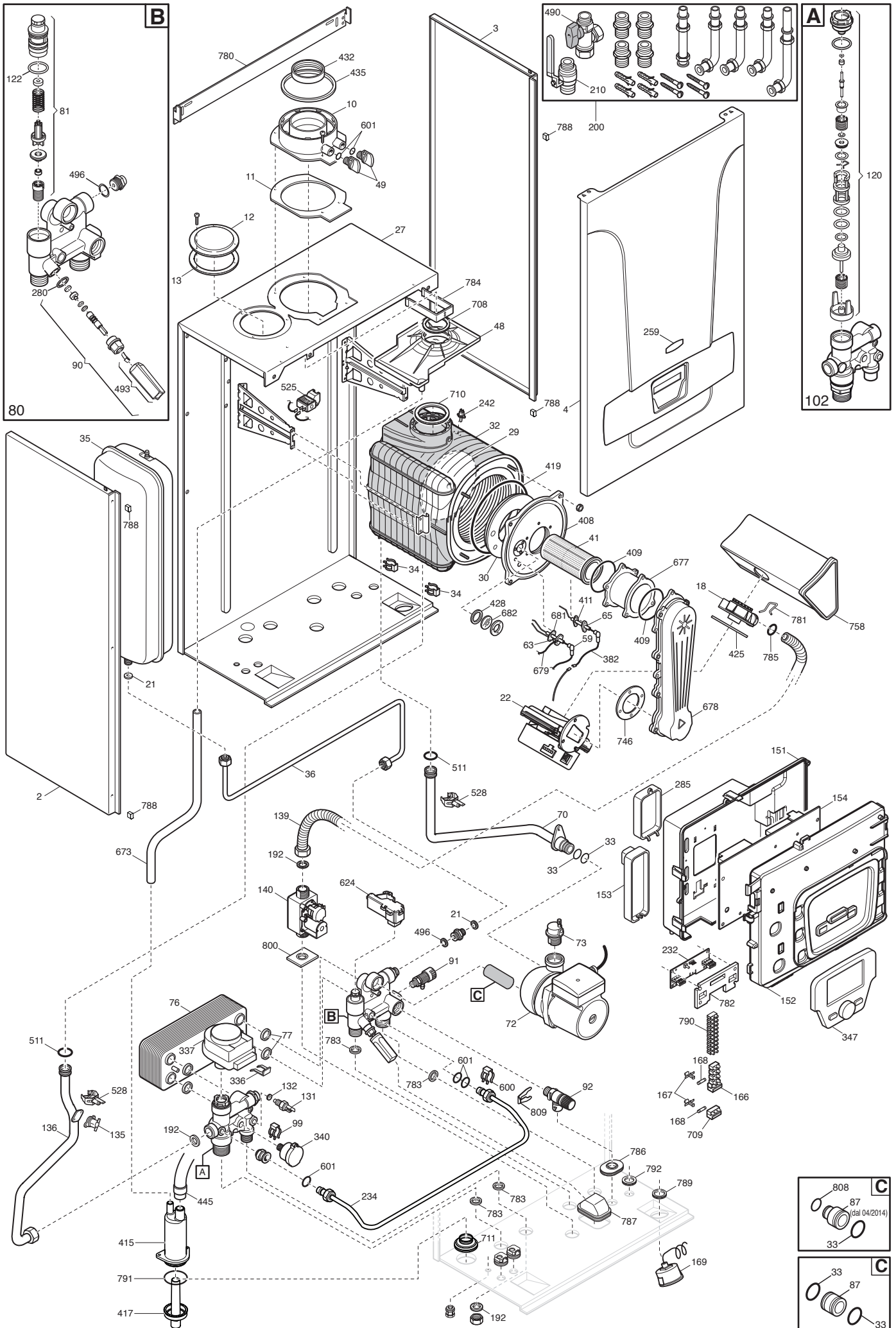
Pos	Code	Description code	71026503/4 1.12 GA										To serial number	From serial number	Interchangeable:		
			71028903 33 GA	711028901/2 33 GA	710269505 24 GA	710269503/4 24 GA	711028801/2 24 GA	710658303/4 1.32 GA	710658303/4 1.24 GA	710843502/3 1.18 GA	71026503/4 1.12 GA	71026503/4 1.12 GA					
408	711571000	COMB.CHAMBER UPPER COVER	•	•	•	•	•	•	•	•	•						
409	5413530	GASKET BURNER	•	•	•	•	•	•	•	•	•		1418				
409	721543100	BURNER GASKET ASS.	•	•	•	•	•	•	•	•	•			1419		YES	
411	710185200	FLAME SENSING ELEC.GASKET	•	•	•	•	•	•	•	•	•						
415	710016700	SIPHON BODY	•	•	•	•	•	•	•	•	•						
417	710522300	PLUG SIPHON	•	•	•	•	•	•	•	•	•						
419	5411000	BURNER/FLANGE GASKET	•	•	•	•	•	•	•	•	•						
421	5408270	O-RING 11,91 X 2,62 NBR	•	•	•	•	•	•	•	•	•						
425	710042400	VENTURI GASKET	•	•	•	•	•	•	•	•	•						
428	5409290	GASKET	•	•	•	•	•	•	•	•	•						
432	5410420	WASHER DIA 60 OUTLET BEND	•	•	•	•	•	•	•	•	•						
435	5407550	WASHER DIA100 OUTER ADAPT SEAL	•	•	•	•	•	•	•	•	•						
445	710066100	PIPE EXCHANGER/SYPHON	•	•	•	•	•	•	•	•	•						
490	710227300	SANITARY TAP G1/2	•	•	•	•	•	•	•	•	•						
493	620880	FILLING KNOB ASS.L=50-10.0318-						•	•	•	•						
496	400020	O-RING						•	•	•	•						
510	600760	DHW PADDLE ASSEMBLY	•	•	•	•											
511	5404600	O.R. 17,86x2,62	•	•	•	•	•	•	•	•	•						
525	710027900	IGNITER ANSTOSS	•	•	•	•	•	•	•	•	•						
528	710439300	SENSOR TODS	•	•	•	•	•	•	•	•	•						
600	5112530	SPRING						•	•	•	•						
601	5408560	O-RING 8,73x1,78	•	•	•	•	•	•	•	•	•						
624	8435380	FLOW RILEVATOR						•	•	•	•						
673	710066000	CONDENS. PIPE/SYPHON L=680mm	•	•	•	•	•	•	•	•	•						
677	5212930	EXTENSION	•	•	•			•	•								
678	710051400	AIR-GAS CONVEYOR ASS.LUNA4	•	•	•	•	•	•	•	•	•						
679	8511150	EARTH/IGNITOR CABLE	•	•	•	•	•	•	•	•	•						
681	710185300	IGNITION ELECTRODE GASKET	•	•	•	•	•	•	•	•	•						
682	5211800	SIGHT GLASS	•	•	•	•	•	•	•	•	•						
686	5663020	BY-PASS PLUG ASSEMBLY	•	•	•	•											
708	5410970	GASKET WITH DOUBLE LIP	•	•	•	•	•	•	•	•	•						
709	8423160	TERMINAL BLOCK	•	•	•	•	•	•	•	•	•						
710	5411030	GASKET	•	•	•	•	•	•	•	•	•						
711	710039600	SYPHON GASKET	•	•	•	•	•	•	•	•	•						
732	620210	SPRING ASS.	•	•	•	•											
746	5410900	VENTURI GASKET	•	•	•	•	•	•	•	•	•						
758	710088400	SILENCER ASSY 40 KW	•	•	•	•	•	•	•	•	•						
780	710014800	UPPER SUPPORT	•	•	•	•	•	•	•	•	•						
781	710011400	CLIP FIX GAS PIPE	•	•	•	•	•	•	•	•	•						
782	710183600	GASKET PCB BRIDGE	•	•	•	•	•	•	•	•	•						
783	710039500	HYDRAULIC GROUP GASKET	•	•	•	•	•	•	•	•	•						

Luna Platinum HT

Pos	Code	Description code	Serial Number Ranges								To serial number	From serial number	Interchangeable:			
			71026503/4 1.12 GA	710843502/3 1.18 GA	710658303/4 1.24 GA	711028801/2 1.32 GA	710269503/4 24 GA	710269505 24 GA	711028901/2 33 GA	711028903 33 GA						
784	710123900	REDUCTION FLUE SUPPORT	•	•	•	•	•	•	•	•						
785	710061400	O RING GAS PIPE 18 X 3 NBR	•	•	•	•	•	•	•	•						
786	710156600	SAFETY VALVE SEAL	•	•	•	•	•	•	•	•						
787	710156200	SEAL FILLING TAP						•	•	•	•					
788	710176000	COMBUSTION CHAMBER GASKET C	•	•	•	•	•	•	•	•	•					
789	710017200	GASKET MANOMETER	•	•	•	•	•	•	•	•	•					
790	710117900	TERMINAL BLOCK 10 PIN PA35	•	•	•	•	•	•	•	•	•					
791	5411840	O-RING 40,95x2,62-EPDM	•	•	•	•	•	•	•	•	•					
792	710189600	PLASTIC PLUG FASTPOIN.4816EA00	•	•	•	•	•	•	•	•	•					
800	710132200	GAS VALVE GASKET	•	•	•	•	•	•	•	•						
808	721311400	O-RING 18X2							•		•					
809	711615000	SPRING							•		•					
999	8414540	CABLE ROOM TH	•	•	•	•	•	•	•	•	•					
999	8414620	POWER CABLE	•	•	•	•	•	•	•	•	•					
999	710053800	BRIDGE CABLE	•	•	•	•	•	•	•	•	•					
999	710057600	CABLE POWER SUPPLY PCB	•	•	•	•	•	•	•	•	•					
999	710062700	CABLE NTC/EXTERNAL SENSOR						•	•	•	•					
999	710062800	CABLE QAAX5	•	•	•	•	•	•	•	•	•					
999	710066500	CABLE ROOM THERMOSTAT	•	•	•	•	•	•	•	•	•					
999	710071700	CABLE NTC FLUE	•	•	•	•										
999	710079700	CABLE NTC ADDED	•	•	•	•	•	•	•	•	•					
999	710103100	CABLE GROUND FRAME	•	•	•	•	•	•	•	•	•					
999	710124200	CABLE GAS VALVE/IGNITER	•	•	•	•	•	•	•	•	•					
999	710124300	CABLE GAS VALVE STEPPER MOTOR	•	•	•	•	•	•	•	•	•					
999	710124400	CABLE ROOM THERMOSTAT	•	•	•	•	•	•	•	•	•					
999	710125300	CABLE PWM FAN/PUMP	•	•	•	•	•	•	•	•	•					
999	710168900	CABLE FAN	•	•	•	•	•	•	•	•	•					
999	710267600	WIRING HARNESS 3WAY VALVE/PUMP	•	•	•	•	•	•	•	•	•					
999	710267700	WIRING HARNESS NTC BOILER/EXT.	•	•	•	•										
999	710428900	CABLE LOW POWER SUPP.ONLY HEAT	•	•	•	•										
999	710514400	WIRING HARNESS LOW VOLTAGE							•	•	•	•				

Tab 467





BAXI

BAXI S.p.A.
Via Trozzetti, 20
36061 BASSANO DEL GRAPPA (VI)
ITALY
Tel. +390424517111
Telefax +390424517379
E-mail. service@baxi.it