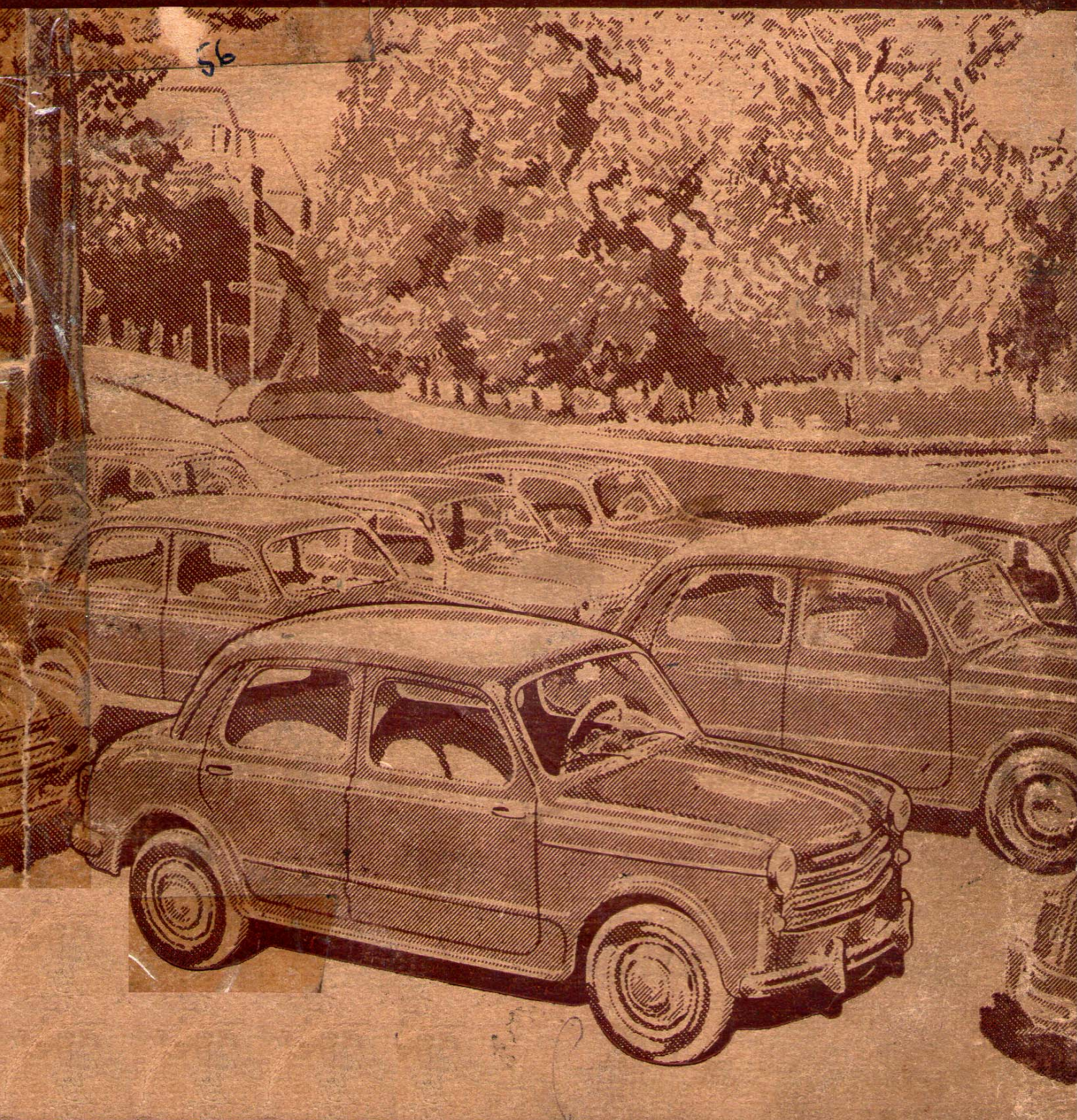


FIAT

LA NUOVA *Millecento*

MOD. 103

56



CATALOGO PARTI DI RICAMBIO

FIAT *LA NUOVA Millecento*

Tipo 103

Versioni:

Abbreviazioni a Catalogo:

Berlina 1100 allestimento normale	<i>(Allestimento B)</i>
» 1100 allestimento semplificato	<i>(Allestimento A)</i>
» 1100 FAMILIARE	<i>(Familiare)</i>
» 1100 TV	<i>(1100 TV)</i>
1100 TV trasformabile 2 posti	<i>(1100 TV Trf.)</i>

CATALOGO PARTI DI RICAMBIO

5ª EDIZIONE

FIAT DIPARTIMENTO NORME E PUBBLICAZIONI

NORME PER LE ORDINAZIONI

Le ordinazioni di parti debbono pervenirci corredate delle seguenti indicazioni:

1) Modello dell'autotelaio.

2) Numero dell'autotelaio (stampigliato sul lato destro della parete verticale del cofano fisso, lato motore, e sulla targhetta posta lateralmente al numero dell'autotelaio).

3) *Numero per Ricambi* (cioè di vettura) stampigliato su detta targhetta in basso, a fianco della dicitura « Made in Italy ».

4) Numero di targa del motore, se si tratta di pezzi relativi al motore (stampigliato sul lato anteriore destro del blocco cilindri, in prossimità della testa).

5) Numero d'ordinazione come è indicato negli elenchi di ciascun sottogruppo.

Nota. - Per necessità di organizzazione tutti i numeri di ordinazione composti da cifre e da lettere sono stati sostituiti da nuovi numeri sopprimendo tutte le lettere.

I precedenti numeri con lettere alfabetiche non sono più validi per l'ordinazione di parti di ricambio.

DIMENSIONI DEI PEZZI NORMALI E DEI CUSCINETTI

Le parti di bulloneria normale ed i cuscinetti elencati nel corpo del presente Catalogo ed illustrate nelle rispettive tavole, sono pure comprese nelle tabelle riassuntive (pag. 175 per la bulloneria e pag. 184 per i cuscinetti) dove sono indicate le dimensioni di ciascuna parte.

AVVERTENZE

— Le voci « destro » - « sinistro » - « anteriore » - « posteriore » indicate nelle denominazioni delle parti, si riferiscono sempre, alla direzione di marcia della vettura.

— I conduttori elettrici vengono sempre forniti completi di capicorda, terminali, ecc., in modo cioè da poter essere applicati direttamente senza ulteriori manipolazioni.

**Tutti i diritti di riproduzione del presente Catalogo sono riservati alla
Soc. per Az. FIAT - TORINO.**

Le denominazioni dei pezzi di ricambio, il testo ed il sistema di numerazione non possono essere ristampati o tradotti nè integralmente nè parzialmente senza autorizzazione scritta della Soc. per Az. FIAT - TORINO

Copyright by Soc. per Az. FIAT - TORINO

— Le parti che portano annessi grani, tappi ed altre parti avvitate o piantate a forza, si intendono fornite di ricambio « complete » delle stesse.

Tali parti portano in Catalogo l'indicazione di « completa » senz'altra specificazione circa le parti annesse.

È invece particolarmente specificato se la *Parte completa* ha parti annesse facilmente separabili. I prigionieri debbono invece essere richiesti separatamente perchè se avvitati nella loro sede richiederebbero per il loro maggiore ingombro, uno speciale imballaggio.

— Le parti componenti gli apparecchi di illuminazione e segnalazione luminosa sono compresi nel Catalogo « Apparecchiature Elettriche Varie per autoveicoli ».

NOTA PER GLI ENTI FIAT

Il presente Catalogo è aggiornato a quanto pubblicato nei Bollettini Informazioni Tecniche fino al N. 77 V e Supplemento fino al N. 014 V.

La colonna in bianco « Aggiorn. » a sinistra delle colonne dei Numeri di figura e d'ordinazione delle parti, serve per indicare il Numero dei Bollettini pubblicati successivamente che contempleranno parti di ricambio aggiornate rispetto alle corrispondenti contenute nel presente Catalogo.

N. B. — Nel presente Catalogo la numerazione delle viti « Normali » a testa normale e ridotta, corrisponde alla variante specificata sul Supplemento N. 02 al Bollettino Informazioni Tecniche.

CARATTERISTICHE PRINCIPALI

MOTORE

Motore a valvole in testa	1100 e Familiare	Tipo	103.000
	1100 TV	Tipo	103.006
	1100 TV Trf.	Tipo	103.004
Numero dei cilindri			4
Diametro e corsa degli stantuffi		mm	68 × 75
Cilindrata totale		cm ³	1089
Rapporto di compressione	1100 e Familiare		6,7
	1100 TV e Trf.		7,6
Potenza massima	1100 e Familiare	Cv	36
	1100 TV e Trf.	Cv	50
Regime corrispondente	1100 e Familiare	giri/min.	4400
	1100 TV e Trf.	giri/min.	5400
Potenza fiscale (Italia)		Cv	13

TRASMISSIONE

Frizione monodisco con mozzo elastico, funzionante a secco.

Cambio di velocità a quattro velocità e retromarcia, con 2^a e 3^a silenziosa e dispositivi sincronizzatori per imbocco rapido della 2^a, 3^a e 4^a velocità.

Albero di trasmissione tubolare, munito di manicotto scorrevole e giunto flessibile (lato cambio) e di giunto cardanico (lato ponte) (1100 e Familiare).

Albero di trasmissione in due tronchi, di cui il primo è unito al cambio mediante giunto flessibile e sopportato all'estremità opposta da un cuscinetto a sfere. Il secondo tronco è collegato invece mediante giunti cardanici a rullini al primo ed al ponte posteriore (1100 TV e Trf.).

Ponte posteriore ad alberi portanti. Coppia di riduzione ipoidale ad ingranaggi conici. Rapporto di riduzione 10/43

AUTOTELAIO

Passo	m	2,340
Carreggiata anteriore (a terra)	»	1,229
Carreggiata posteriore	»	1,212

Sospensione anteriore a ruote indipendenti, con molle elicoidali e ammortizzatori idraulici telescopici a doppio effetto; barra stabilizzatrice trasversale.

Sospensione posteriore con molle a balestra ed ammortizzatori idraulici telescopici a doppio effetto; barra stabilizzatrice trasversale.

Sterzo con comando a vite e rullo, tiranti di comando simmetrici ed indipendenti per ciascuna ruota, con leva centrale di rinvio.

Diametro di sterzata m 10,50

Freni F. B. ad espansione sulle quattro ruote azionati idraulicamente mediante pompa a stantuffo e cilindretti a doppio stantuffo fissati al disco porta ganasce.

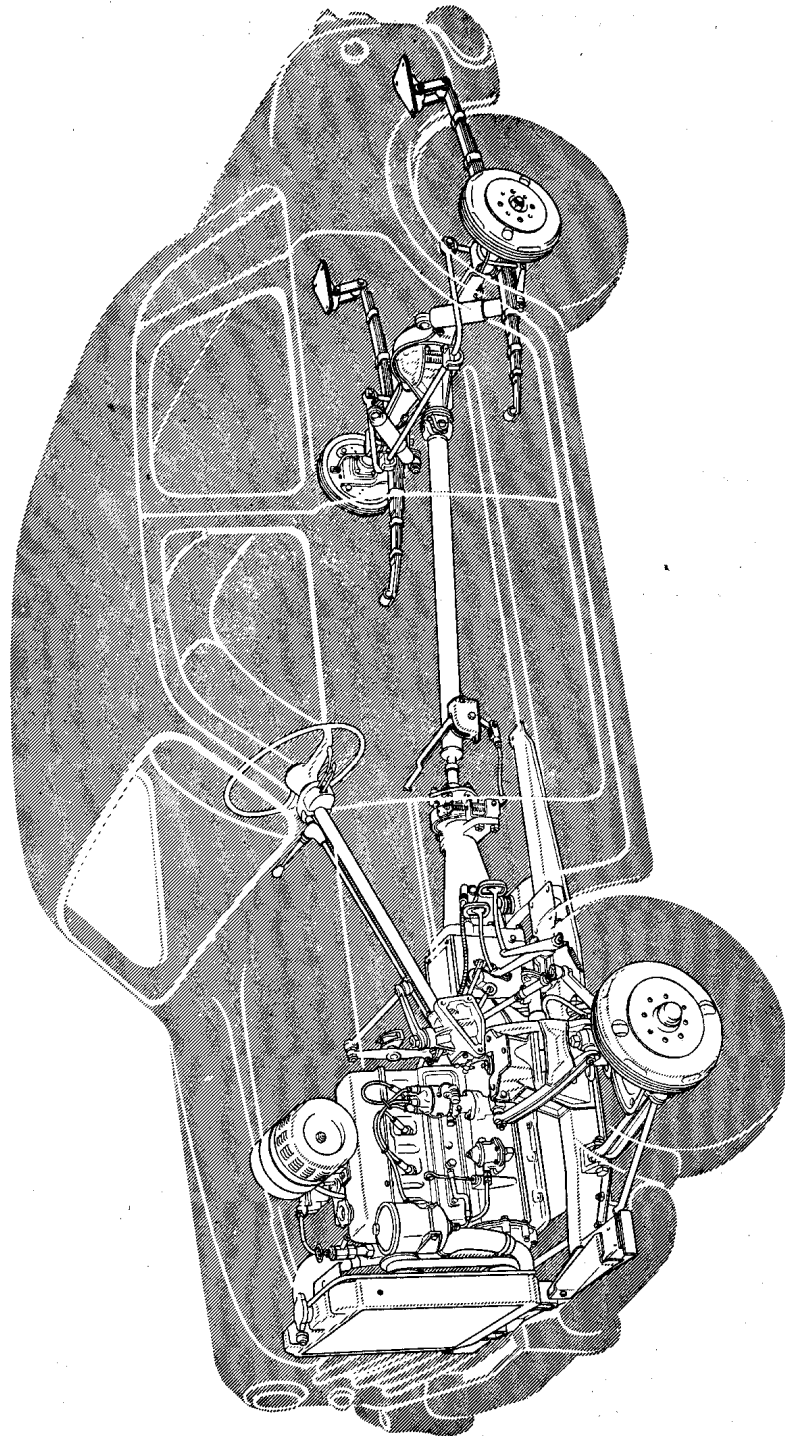
Freno meccanico a nastro sull'estremità anteriore dell'albero di trasmissione, comandato da leva a mano.

Ruote a disco , con cerchio a profilo aperto	Tipo	3,00 D
Pneumatici a bassa pressione		5,20-14

Impianto elettrico - Tensione Volt 12

N. B. - I dati e le caratteristiche sopra descritti si intendono indicati a semplice titolo informativo e non impegnativo.

INDICE GENERALE



La nuova Millecento (Mod. 103).

COMPLESSO - Autotelaio		Pagg. da 13 a 171
SOTTOCOMPLESSO - Motore		Pagg. da 13 a 66
Gruppo - Organi principali		Pagg. da 13 a 25
<i>Sottogruppo</i> 1 - Basamento motore, testa cilindri e coperchi .		Pag. 13
» 2 - Coppa per basamento motore (Mod. 1100 TV fino al motore N. 053421 - Modd. 1100 e Familiare fino al motore N. 058600) . .		» 17
» 2A - Coppa per basamento motore (Mod. 1100 TV dal motore N. 053422 - Modd. 1100 e Familiare dal motore N. 058601)		» 17
» 3 - Biella e stantuffo		» 18
» 4 - Albero e volano motore		» 21
» 5 - Comandi della distribuzione		» 23
» 6 - Distribuzione		» 24
Gruppo - Alimentazione e scarico		Pagg. da 26 a 53
<i>Sottogruppo</i> 7 - Serbatoio e tubazioni combustibile		Pag. 26
» 8 - Pompa alimentazione combustibile e tubazione al carburatore		» 29
» 9 - Parti della pompa alimentazione combustibile 722932		» 30
» 10 - Parti della pompa alimentazione combustibile 735859 (Precedente)		» 30
» 11 - Parti della pompa alimentazione combustibile 721123*(Precedente)		» 31
» 12 - Parti delle pompe alimentazione combustibile 732557 e 975175		» 32
» 13 - Carburatore e filtro aria (1100 e Familiare)		» 33
» 13 M - Carburatore e filtro aria (Per 1100 TV)		» 34
» 13 N - Carburatore e filtro aria (1100 TV Trf.)		» 35
» 14 - Parti dei carburatori 853204, 884564 e 985201 (1100 e Familiare)		» 36
» 14 M - Parti dei carburatori 875475, 984267 e 989209 (1100 TV), 966228 (1100 TV Trf.) .		» 38
» 15 - Parti dei carburatori 853414, 895764 e 985202 (1100 e Familiare)		» 43
» 16 - Comandi del carburatore (Per vetture con guida sinistra) (1100 e Familiare)		» 44
» 16 A - Comandi del carburatore (Per vetture con guida sinistra) (1100 TV e 1100 TV Trf.)		» 46
» 16 M - Comandi del carburatore (Per vetture con guida destra) (1100 e Familiare)		» 47
» 16 N - Comandi del carburatore (Per vetture con guida destra) (Per 1100 TV)		» 49

<i>Sottogruppo 17</i> - Condotta di aspirazione e di scarico (1100 e Familiare)	Pag.	50
» 17 M - Condotta di aspirazione e scarico (1100 TV e 1100 Trf.)	»	51
» 18 - Silenziatore di scarico e tubazioni	»	52
Gruppo - Lubrificazione	Pagg. da	54 a 60
<i>Sottogruppo 19</i> - Pompa, filtri, sfiatatoio, tubazioni olio, indicatore di livello e di pressione	Pag.	54
» 20 - Parti della pompa olio 869577	»	58
» 21 - Parti dei filtri olio supplementari 717925 e 887083	»	59
» 22 - Parti dei filtri olio 869578, 869579 e 876902	»	59
Gruppo - Raffreddamento	Pagg. da	61 a 66
<i>Sottogruppo 23</i> - Radiatore, pompa e tubazioni per circolazione acqua	Pag.	61
» 24 - Parti delle pompe acqua 869580, 869581, 895746 e 976682	»	63
» 25 - Ventilatore e suo comando	»	65
SOTTOCOMPLESSO - Trasmissione	Pagg. da	67 a 91
Gruppo - Innesto	Pagg. da	67 a 69
<i>Sottogruppo 26</i> - Comando della frizione	Pag.	67
» 27 - Parti della frizione 864953	»	69
Gruppo - Cambio	Pagg. da	70 a 81
<i>Sottogruppo 28</i> - Scatola e coperchi del cambio di velocità	Pag.	70
» 29 - Ruotismi del cambio di velocità	»	73
» 30 - Contachilometri e suo comando	»	75
» 31 - Comando del cambio di velocità	»	78
Gruppo - Alberi e giunti	Pagg. da	82 a 86
<i>Sottogruppo 32</i> - Albero di trasmissione tra cambio e ponte posteriore (1100 e Familiare) (Precedente)	Pag.	82
» 32 A - Albero di trasmissione tra cambio e ponte posteriore (1100 e Familiare) (Attuale)	»	84
» 32 M - Alberi di trasmissione tra cambio e ponte posteriore (1100 TV e 1100 TV Trf.)	»	84
Gruppo - Ponte	Pagg. da	87 a 91
<i>Sottogruppo 33</i> - Ponte posteriore	Pag.	87
» 34 - Ruotismi del ponte posteriore	»	89
SOTTOCOMPLESSO - Freni	Pagg. da	92 a 102
Gruppo - Freni sulle ruote	Pagg. da	92 a 100
<i>Sottogruppo 35</i> - Pedale comando ed impianto idraulico freni	Pag.	92
» 36 - Freni sulle ruote anteriori e posteriori	»	96

<i>Sottogruppo 37</i> - Parti dei cilindri maestri 858947 e 859127	Pag.	97
» 38 - Parti dei cilindri comando ganasce freni 865538 - 864816 - X 4972 e 880588	»	98
Gruppo - Freno sulla trasmissione	Pagg. da	101 a 102
<i>Sottogruppo 39</i> - Freno sulla trasmissione	Pag.	101
SOTTOCOMPLESSO - Telaio e ruote	Pagg. da	103 a 125
Gruppo - Telaio ed annessi	Pagg. da	103 a 105
<i>Sottogruppo 40</i> - Telaio per gruppi anteriori e ripari	Pag.	103
» 41 - Sospensione del gruppo motore-cambio	»	104
Gruppo - Sterzo	Pagg. da	106 a 112
<i>Sottogruppo 42</i> - Organi della guida	Pag.	106
» 43 - Organi dello sterzo	»	109
Gruppo - Sospensioni e ruote	Pagg. da	113 a 125
<i>Sottogruppo 44</i> - Sospensione anteriore	Pag.	113
» 45 - Parti degli ammortizzatori anteriori 859740 e 889218	»	117
» 46 - Sospensione posteriore	»	118
» 46M - Parti degli ammortizzatori posteriori 888313	»	121
» 47 - Fuso a snodo e cuscinetti sul mozzo ruote anteriori	»	122
» 48 - Mozzi e ruote anteriori e posteriori	»	124
SOTTOCOMPLESSO - Organi sussidiari	Pagg. da	126 a 132
Gruppo - Vari	Pagg. da	126 a 132
<i>Sottogruppo 49</i> - Condizionamento aria interno vettura	Pag.	126
» 50 - Riscaldamento interno vettura	»	128
» 51 - Parti del motorino elettroventilatore 868316 (Per vetture con riscaldatore)	»	132
SOTTOCOMPLESSO - Impianto elettrico	Pagg. da	133 a 171
Gruppo - Accensione	Pagg. da	133 a 138
<i>Sottogruppo 52</i> - Distributore e rocchetto d'accensione, cavi, candele e radioricevitore	Pag.	133
» 53 - Comando distributore d'accensione	»	136
» 54 - Parti del distributore d'accensione 863386 (Precedente)	»	136

<i>Sottogruppo</i> 54 A - Parti del distributore d'accensione 891288 (Attuale)	Pag.	137
Gruppo - Avviamento	Pagg. da	139 a 142
<i>Sottogruppo</i> 55 - Motorino avviamento e suo comando . . .	Pag.	139
» 56 - Parti del motorino avviamento 843034 . . .	»	141
Gruppo - Generatore	Pagg. da	143 a 152
<i>Sottogruppo</i> 57 - Dinamo, batteria e gruppo di regolazione (Escluse 1100 TV Trf. e Berlina Tetto Apribile per Ministero Interni) . . .	Pag.	143
» 57 M - Dinamo, batteria e gruppo di regolazione (1100 TV Trf).	»	145
» 57 N - Dinamo, batteria e gruppo di regola- zione (Berlina Tetto Apribile per Ministero Interni)	»	147
» 58 - Parti della dinamo 841917	»	148
» 58 M - Parti della dinamo 978537 (Berlina Tetto Apribile per Ministero Interni	»	151
» 59 - Parti del gruppo di regolazione 801346 (Fino alla vettura N. 190768)	»	152
» 59 A - Parti dei gruppi di regolazione 883660 (Dalla vettura N. 190769) e 887987 . . .	»	152
Gruppo - Illuminazione	Pagg. da	153 a 160
<i>Sottogruppo</i> 60 - Fanaleria ed illuminazioni varie (Escluso 1100 TV Trf.)	Pag.	153
» 60 M - Fanaleria ed illuminazioni varie (1100 TV Trf.)	»	159
Gruppo - Accessori	Pagg. da	161 a 171
<i>Sottogruppo</i> 61 - Comando avvisatore e indicatori di direzione (Escluso 1100 TV Trf.)	Pag.	161
» 61 M - Comando avvisatore e indicatori direzione, tergicristallo e segnalatori vari (1100 TV Trf.)	»	164
» 62 - Strumento di misura, tergicristallo, indica- tore livello combustibile e segnalatori vari (Escluso 1100 TV Trf.)	»	166
» 63 - Parti dei gruppi tergicristallo a manovel- lismo 862911 (Precedente) e 969763 . . .	»	168
» 63 A - Parti dei tergicristalli a manovellismo 992502 e 988117 (Escluso 1100 TV Trf.)	»	170
» 63 M - Lavaeristallo (1100 TV Trf.)	»	171

SOTTOCOMPLESSO - Dotazioni	Pagg. da	172 a 174
Gruppo - Attrezzi e accessori	Pagg. da	172 a 174
<i>Sottogruppo</i> 64 - Attrezzi comuni (Dotazione normale) . . .	Pag.	172
» 65 - Attrezzi comuni e speciali, accessori per manutenzione e rifornimenti (Dotazione per Vetture Militari)	»	173
BULLONERIA NORMALE	Pag.	175
CUSCINETTI	»	184
INDICE NUMERICO DELLE PARTI DI RICAMBIO . . .	»	185

COMPLESSO — AUTOTELAIO

SOTTOCOMPLESSO — MOTORE

GRUPPO — ORGANI PRINCIPALI

Sgr. 1 — Basamento motore, testa cilindri e coperchi.

Aggiorn.	Fig.	N. d'ordinaz.	Quant.	DENOMINAZIONE
	<i>I</i>	883658	1	Complessivo motore (Per vetture con riscaldatore) (1100 e Familiare) (8).
	»	871038	1	Complessivo motore (Per vetture senza riscaldatore) (1100 e Familiare) (8).
	»	869788	1	Complessivo motore (Per vetture con impianto radio) (1100 e Familiare) (8).
	»	875473	1	Complessivo motore (1100 TV) (8).
	<i>I A</i>	890517	1	Complessivo motore (Per vetture con riscaldatore) (1100 e Familiare) (9) (con rubinetto fig. 1 A del Sgr. 50) (10).
	»	966644	1	Complessivo motore (Per vetture con impianto radio) (1100 e Familiare) (9) (con rubinetto fig. 1 A del Sgr. 50) (10).
	»	891117	1	Complessivo motore (1100 TV) (9) (con rubinetto fig. 1 A del Sgr. 50) (10).
	»	970336	1	Complessivo motore (1100 TV Trf.) (con rubinetto fig. 1 A del Sgr. 50) (10).
	»	966643	1	Complessivo motore (Per vetture senza riscaldatore) (1100 e Familiare) (9).
	»	976681	1	Complessivo motore (Per vetture con riscaldatore) (con rubinetto fig. 1 B del Sgr. 50) (1100 e Familiare) (11).
	»	976686	1	Complessivo motore (Per vetture con impianto radio) (con rubinetto fig. 1 B del Sgr. 50) (1100 e Familiare) (11).
	»	976684	1	Complessivo motore (con rubinetto fig. 1 B del Sgr. 50) (1100 TV Trf.) (11).
	»	976685	1	Complessivo motore (con rubinetto fig. 1 B del Sgr. 50) (1100 TV) (11).
	»	978619	1	Complessivo motore (Berlina Tetto Apribile per Ministero Interni).
	—	907750	—	Serie guarnizioni del motore (1100 e Familiare) (6).
	—	909708	—	Serie guarnizioni del motore (1100 e Familiare) (7).
	—	907896	—	Serie guarnizioni del motore (1100 TV e Trf.).

Sgr. 54 A — Parti del distributore d'accensione 891288 (Attuale).

Aggiorn.	Fig.	N. d'ordinaz.	Quant.	DENOMINAZIONE
	7	9903343	1	Alberino completo di masse e camme.
	8	9903346	1	Alberino completo di piastre porta masse.
	9	9903349	2	Masse per anticipo.
	10	9903351	1	Piastrina arresto masse.
	11	9903314	2	Rosetta elastica tenuta masse.
	12	9903352	1	Molla per masse.
	13	9903354	1	Molla per masse.
	14	9903357	1	Camma con piastrina porta perni.
	15	9903191	1	Feltro lubrificazione perno camma.
	16	9901900	1	Rosetta rasamento camma.
	17	—	—	Mancante.
	18	9903319	1	Rosetta fra piastra portamasse e corpo.
	19	9903361	1	Giunto.
	20	9903362	1	Spina per giunto.
	21	9902575	—	Rosetta piana fra carcassa e giunto (spessori mm 0,1).
	»	9902576	—	Idem (spessore mm 0,3).
	22	9902948	1	Distributore.
	23	9903363	1	Ruttore completo.
	24	9903364	1	Piastra del ruttore con perno martelletto.
	25	9903365	1	Squadretta con contatto.
	26	9903266	1	Vite fissaggio squadretta.
	27	9902584	1	Rosetta piana per vite.
	28	9902622	1	Rosetta elastica per vite.
	29	9903366	1	Martelletto completo.
	30	9903326	1	Rosetta isolante per spallamento martelletto
	31	9903367	1	Bussola isolante guida molla martelletto.
	32	9903305	1	Forcella ritegno martelletto.
	33	9903368	1	Vite presa corrente.
	34	9903328	2	Piastrina isolante per vite.
	35	9903329	1	Blocchetto isolante per vite.
	36	9902801	2	Rosetta piana di protezione per vite.
	37	9903084	2	Dado per vite.
	38	9902671	2	Rosetta elastica per dado.
	39	9903369	1	Condensatore.
	40	9902831	1	Vite fissaggio condensatore.
	41	9902433	1	Rosetta piana per vite.
	42	9902430	1	Rosetta elastica per vite.

GRUPPO — AVVIAMENTO

Sgr. 55 — Motorino avviamento e suo comando.

Aggiorn.	Fig.	N. d'ordinaz.	Quant.	DENOMINAZIONE
	1	843034	1	Motorino avviamento (Per le parti staccate vedere il Sgr. 56).
	2	869001	1	Riparo per motorino avviamento.
	3	1/11019/11	2	Vite fissaggio motorino alla scatola cambio.
	4	1/17016/11	2	Dado per vite.
	5	1/26055/70	2	Rosetta elastica dentata per vite.
	6	858076	1	Complessivo comando motorino (con fig. 10) (Per allestimento A) (colore marrone) (Precedente) (1100 e Familiare).
	»	870897	1	Complessivo comando motorino con fig. 10 (Per allestimento B) (colore marrone) (Precedente) (1100 e Familiare).
	»	891010	1	Complessivo comando motorino (con fig. 10) (colore neutro) (Attuale) (1100 e Familiare).
	»	880311	1	Complessivo comando motorino avviamento (con fig. 10) (1100 TV).
	»	968944	1	Idem (1100 TV Trf.).
	7	056497	1	Dado fissaggio pomello.
	8	1/26057/70	1	Rosetta elastica dentata per dado.
	9	—	—	Molla per gambo pomello (non applicata).
	10	850333	1	Trasmissione flessibile comando motorino (1100-1100 TV e Familiare).
	»	968946	1	Idem (1100 TV Trf.).
	11	1/03960/80	1	Anello su plancia cruscotto per passaggio comando.
	12	850306	1	Alberino completo di leve e supporti per rinvio comando motorino (Guida sinistra) (1).
	12 A	871044	—	Alberino completo rinvio comando motorino (Guida sinistra) (2) (5) (cioè avente A = mm 6×1). Al esaurimento, chiedere l'alberino fig. 12 B unitamente alle figg. 23 B, 25 A e 26 A.
	12 B	896256	1	Alberino completo rinvio comando motorino (Guida sinistra) (5) (cioè avente A = mm 10×1,25).
	13	1/51938/11	4	Vite autofilettante fissaggio supporti alberino (Guida sinistra) (1).
	14	1/26053/70	4	Rosetta elastica dentata per vite (Guida sinistra) (1).
	15	087230	1	Tubetto fissaggio filo sulla leva.
	16	850311	1	Squadretta per attacco molla richiamo leva (1).

Sgr. 55 — Motorino avviamento e suo comando.

Aggiorn.	Fig.	N. d'ordinaz.	Quant.	DENOMINAZIONE
17	835638		1	Molla richiamo leva comando motorino (1).
17 A	882736		1	Molla richiamo leva comando motorino (2).
18	871951		1	Staffetta fissaggio comando motorino (Guida sinistra) (Attuale, cioè fissata alla piastra sostegno tergicristallo).
19	859359		1	Alberino completo di leve e supporto per rinvio comando motorino (Guida destra) (1).
19 A	871050		—	Alberino completo rinvio comando motorino (Guida destra) (2) (5) (cioè avente A = mm 6×1). Ad esaurimento, chiedere l'alberino fig. 19 B unitamente alle figg. 24 B, 25 A e 26 A.
19 B	896281		1	Alberino completo rinvio comando motorino (Guida destra) (6) (cioè avente A = mm 10×1,25).
20	1/51938/11		2	Vite autoflettante fissaggio supporto alberino (Guida destra) (1).
21	1/26053/70		2	Rosetta elastica dentata per vite (Guida destra) (1).
22	871048		—	Leva completa comando motorino (Guida destra) (2) (3). Ad esaurimento, chiedere la leva fig. 24 A unitamente alle figg. 19 B, 25 A e 26 A.
23	871046		—	Leva per alberino rinvio comando motorino (Guida sinistra) (2) (3). Ad esaurimento, chiedere la leva fig. 23 B unitamente alle figg. 12 B, 25 A e 26 A.
23 A	—		—	Leva completa per alberino rinvio comando motorino (Guida sinistra) [con piastrina saldata sul mozzo e B = mm 6 (5)]. Ad esaurimento, chiedere la leva fig. 23 B unitamente alle figg. 12 B, 25 A e 26 A.
23 B	883384		1	Leva completa per alberino rinvio comando motorino (Guida sinistra) (6) (cioè avente B = mm 10).
24	871052		—	Leva per alberino rinvio comando motorino (Guida destra) (2) (3). Ad esaurimento, chiedere la leva fig. 24 B unitamente alle figure 19 B, 25 A e 26 A.
24 A	—		—	Leva completa di comando e rinvio motorino (Guida destra) (4) (5) (cioè avente B = mm 6). Ad esaurimento, chiedere la leva fig. 24 B unitamente alle figg. 19 B, 25 A e 26 A.
24 B	883386		1	Leva completa di comando e rinvio motorino (Guida destra) (6) (cioè avente B = mm 10).

Sgr. 55 — Motorino avviamento e suo comando.

Aggiorn.	Fig.	N. d'ordinaz.	Quant.	DENOMINAZIONE
25	1/25742/11		1	Dado autobloccante fissaggio leva all'alberino (2) (5) (cioè filettato a mm 6×1).
25 A	1/21647/11		1	Dado fissaggio leva all'alberino (6) (cioè filettato a mm 10×1,25).
26	1/26437/01		1	Rosetta piana per dado (2) (5).
26 A	1/26056/70		1	Rosetta elastica dentata per dado (6).
27	1/51861/05		1	Vite autoflettante fissaggio staffetta alla piastra sostegno tergicristallo (Guida sinistra) (Attuale).
28	1/26052/70		1	Rosetta elastica dentata per vite (Guida sinistra) (Attuale).

(1) *Modd. 1100 e Familiare fino al motore N. 048308.*
(2) *Mod. 1100 TV e dal motore N. 048309 per Modd. 1100 e Familiare.*
(3) *Fino alle vetture: Mod. 1100 TV N. 088470 - Modd. 1100 e Familiare N. 088483 con Guida sinistra e N. 089013 con Guida destra.*
(4) *Dalle vetture: Mod. 1100 TV N. 088471 - Modd. 1100 e Familiare N. 088484 con Guida sinistra e N. 089014 con Guida destra.*
(5) *Fino alla vettura N. 090313.*
(6) *Dalla vettura N. 090314.*

Fig.	N. d'ordinaz.	Quant.	DENOMINAZIONE
1	805565	1	Avvolgimento induttore, completo.
2	389164	4	Vite fissaggio espansione polare.
3	805567	1	Indotto completo.
4	805579	1	Supporto lato collettore, completo (con figg. 5, 8, 9, 10 e 11).
5	672541	1	Boccola per supporto.
6	672948	1	Rondella frontale per collettore.
7	672949	—	Protezione frontale per collettore.
8	805581	2	Spazzola.
9	637410	2	Molla premispazzola.
10	1/03747/00	2	Vite fissaggio treccia al portaspazzola.
11	1/26051/70	2	Rosetta elastica dentata per vite.
12	673196	1	Fascia per supporto lato collettore.
13	1/03751/01	1	Vite fissaggio fascia.

Sgr. 56 — Parti del motorino avviamento 843034.

Sgr. 56 — Parti del motorino avviamento 843034.

Aggiorn.	Fig.	N. d'ordinaz.	Quant.	DENOMINAZIONE
13	M	1/01969/01	1	Dado per vite (Attuale).
14		844281	1	Supporto lato pignone, completo (con fig. 15).
15		672541	1	Boccola per supporto.
16		844366	1	Cappuccio per supporto lato pignone.
17		844283	1	Semicappuccio per supporto lato pignone.
18		1/03748/01	1	Vite fiss. cappuccio e semicappuccio alla leva.
19		1/07940/01	1	Dado per vite.
20		1/11953/70	1	Rosetta elastica per vite.
21		673197	2	Tirante fissaggio supporti.
22		1/07297/01	2	Dado per tirante.
23		1/11954/70	2	Rosetta elastica per dado.
24		672950	1	Rosetta arresto alberino lato pignone.
25		805585	1	Innesto avviamento, completo.
26		813486	1	Pignone completo (con fig. 27).
27		813494	1	Boccola per pignone.
28		672567	1	Mozzo per ruota libera.
29		672566	—	Molla per innesto avviamento (A = mm 27) (Precedente). Ad esaurimento, sostituibile dalle figg. 29 A e 30 A.
29	A	896028	1	Idem (A = mm 33) (Attuale).
30		672565	—	Manicotto per innesto avviamento (di acciaio stampato) (Precedente). Ad esaurimento, sostituibile dalle figg. 29 A e 30 A.
30	A	896029	1	Idem (di lamiera) (Attuale).
31		336360	1	Anello elastico per arresto manicotto.
32		732915	4	Puntalino per ruota libera.
33		396016	4	Molla per puntalino.
34		604015	4	Rullo per ruota libera.
35		604014	1	Disco per ruota libera.
36		604016	1	Anello elastico per disco.
37		867900	1	Leva completa per innesto avviamento.
38		818371	1	Molla per leva.
39		813101	1	Perno per leva.
40		1/26427/01	1	Rosetta piana per perno.
41		1/07342/01	1	Copiglia spaccata per perno.
42		672568	1	Complessivo interruttore.
43		1/03747/00	2	Vite fissaggio interruttore alla carcassa.
44		1/11953/70	2	Rosetta elastica per vite.

GRUPPO — GENERATORE

Sgr. 57 — Dinamo, batteria e gruppo di regolazione (Escluse 1100 TV Trf. e Berlino Tetto Apribile per Ministero Interni).

Aggiorn.	Fig.	N. d'ordinaz.	Quant.	DENOMINAZIONE
1	—	—	1	Insieme cavi sul cruscotto (Vedere fig. 1 del Sgr. 60).
2		841917	1	Dinamo (senza puleggia) (Per le parti staccate vedere il Sgr. 58).
3		864184	1	Puleggia condotta completa comando dinamo.
4		1/04053/80	1	Cappuccio protezione capocorda sulla dinamo (Precedente).
5		1/04054/80	1	Cappuccio protezione capocorda sulla dinamo (Precedente).
6		864189	1	Staffa fissaggio dinamo.
7		1/11060/11	—	Vite fissaggio staffa al basamento (Precedente). Soppressa, chiedere il prigioniero e dado intermedi.
7	A	1/17727/10	2	Prigioniero fissaggio staffa al basamento (Intermedio, cioè filettato a mm 10×1 e 10×1,5).
»		1/34492/10	2	Prigioniero fissaggio staffa al basamento (Attuale, cioè filettato a mm 10×1,25).
7	M	1/58963/11	2	Dado per prigioniero (Intermedio, cioè filettato a mm 10×1).
»		1/21647/11	2	Dado per prigioniero (Attuale, cioè filettato a mm 10×1,25).
8		1/26056/70	2	Rosetta elastica dentata per vite o dado.
9		853921	1	Riparo calore completo per motorino avviamento e dinamo (1) (4) (cioè con foro A).
9	A	869704	1	Riparo calore completo per motorino avviamento e dinamo (2) (5) (cioè senza foro A).
10		1/35165/10	1	Prigioniero fissaggio riparo al condotto di scarico.
11		1/17016/40	1	Dado per prigioniero.
12		1/05196/01	1	Rosetta piana per dado.
13		864779	1	Staffetta elastica fissaggio conduttori sul supporto destro motore.
14		849576	1	Batteria 28 Ah - 12 V.
15		868084	1	Vaschetta per batteria (Dalla vettura N. 020213)
16		855944	1	Staffa ritegno batteria nella sede.
17		855943	2	Tirante fissaggio batteria nella sede.
18		1/26444/01	2	Rosetta piana per tirante.
19		1/58962/11	2	Dado per tirante.
20		1/26053/70	2	Rosetta elastica dentata per dado.
21		850316	1	Coperchio per batteria.
22		850705	1	Cavo: batteria-motorino avviamento (Guida sinistra).

Sgr. 60 — Fanaleria ed illuminazioni varie (Escluso 1100 TV Trf.).

Aggiorn.	Fig.	N. d'ordinaz.	Quant.	DENOMINAZIONE
—		878786	2	Vite fissaggio fanale.
—		1/05164/70	2	Rosetta elastica per vite.
—		1/26406/01	2	Rosetta piana per vite.
12		864751	—	Guarnizione per fanale anteriore (Precedente). <i>Soppresso.</i>
13		1/08562/90	2	Lampadina per fanale anteriore.
14		869125	1	Scatola porta valvole fusibili (Precedente, cioè con serrafili a vite) (2).
»		872387	1	Scatola porta valvole fusibili (Attuale, cioè con innesti a spina).
15		1/08580/90	1	Valvola fusibile.
16		1/03742/01	4	Vite fissaggio scatola valvole (Precedente).
16 A		888533	2	Perno per fissaggio scatola valvole (Attuale).
17		1/05192/01	2	Rosetta piana per vite (Precedente).
17 A		1/41830/70	2	Graffetta per fissaggio perno (Attuale).
18		850446	1	Insieme cavi: fanali posteriori e indicatore livello combustibile (Guida sinistra) (Escluso Familiare).
»		861725	1	Insieme cavi: fanali posteriori e indicatore livello combustibile (Guida destra) (Escluso Familiare).
»		875003	1	Insieme cavi: fanali posteriori e indicatore livello combustibile (Guida sinistra) (Familiare) (5).
»		875005	1	Insieme cavi: fanali posteriori e indicatore livello combustibile (Guida destra) (Familiare) (5).
18 M		895270	1	Idem (Guida sinistra) (Familiare) (6).
»		895271	1	Idem (Guida destra) (Familiare) (6).
—		1/03960/80	1	Anello isolante per passaggio conduttore fanale targa (Familiare).
—		1/03961/80	1	Anello isolante per passaggio conduttore fanale targa (Familiare) (5).
—		1/01155/01	1	Staffetta fissaggio conduttore fanale targa (Familiare) (5).
—		1/04183/01	1	Staffetta fissaggio conduttore fanale targa (Familiare) (5).
—		1/04203/01	1	Staffetta fissaggio conduttore fanale targa (6).
—		1/36709/71	2	Vite autofilettante fissaggio staffette (Familiare) (5).
—		1/26052/70	2	Rosetta elastica dentata per vite (Familiare) (5).
19		{ 860752 } { oppure } { 909953 }	1	Fanale posteriore destro di posizione, direzione, arresto e catarifrangente (Escluso 1100 TV).
20		860754	1	Guarnizione per fanale posteriore destro (Escluso 1100 TV).
21		{ 860753 } { oppure } { 909954 }	1	Fanale posteriore sinistro di posizione, direzione, arresto e catarifrangente (Escluso 1100 TV).

Sgr. 60 — Fanaleria ed illuminazioni varie (Escluso 1100 TV Trf.).

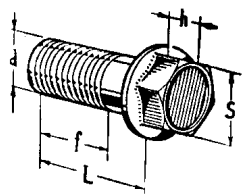
Aggiorn.	Fig.	N. d'ordinaz.	Quant.	DENOMINAZIONE
22		860755	1	Guarnizione per fanale posteriore sinistro (Escluso 1100 TV).
23		1/08569/90	2	Lampadina sferica per fanali posteriori.
		871892		
		oppure		
		909940		
		oppure		
24		909941	1	Fanale targa (Escluso 1100 TV).
		oppure		
		909963		
		oppure		
		909964		
—		878786	2	Vite fissaggio fanale.
—		1/05164/70	2	Rosetta elastica per vite.
—		1/26406/01	2	Rosetta piana per vite.
25		894313	1	Guarnizione per fanale targa.
26		1/08630/90	1	Lampadina cilindrica per fanale targa.
27		802367	—	Interruttore per luci esterne (3) (cioè con serrafili a vite). Ad esaurimento, chiedere l'interruttore 873704 unitamente al serrafilo fig. 43, praticando sulla plancia porta strumenti la sede per linguetta d'orientamento.
»		873704	1	Interruttore per luci esterne (4) (cioè con innesto a spina).
28		1/08583/90	1	Lampadina per segnalazione luci di posizione.
29		802367	—	Interruttore per illuminazione strumenti sulla plancia (3) (cioè con serrafili a vite). Ad esaurimento, chiedere l'interruttore 873704 unitamente al serrafilo fig. 43, praticando sulla plancia porta strumenti la sede per linguetta d'orientamento.
»		873704	1	Interruttore per illuminazione strumenti sulla plancia (4) (cioè con innesto a spina).
»		874488	1	Distanziule per interruttore illuminazione strumenti (4).
30		1/08583/90	2	Lampadina per illuminazione strumenti.
31		850447	1	Conduttore: scatola valvole, specchio retrovisore e lampade interne (Guida sinistra) (Per allestimento B) (Escluso Familiare e Tassi).
»		861726	1	Conduttore: scatola valvole, specchio retrovisore e lampade interne (Guida destra) (Per allestimento B) (Escluso Familiare e Tassi).
»		873844	1	Conduttore: scatola valvole - lampade interne (Guida sinistra) (Per allestimento A).
»		872185	1	Conduttore: scatola valvole - lampade interne (Guida destra) (Per allestimento A).

Sgr. 60 — Fanaleria ed illuminazioni varie (Escluso 1100 TV Trf.).

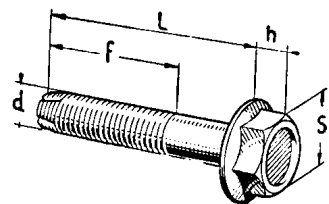
Aggiorn.	Fig.	N. d'ordinaz.	Quant.	DENOMINAZIONE
31	875004	1	1	Conduttore: scatola valvole, specchio retrovisore e lampade interne (Guida sinistra) (Familiare).
»	875006	1	1	Conduttore: scatola valvole, specchio retrovisore e lampade interne (Guida destra) (Familiare).
32	851242	2	2	Cappuccio per protezione serrafile conduttori (Solamente per allestimento B) (Precedente, cioè per specchio retrovisore con capicorda per serrafile a vite).
»	877846	2	2	Cappuccio per protezione serrafile conduttori (Solamente per allestimento B) (Attuale, cioè per specchio retrovisore con capicorda ad innesto a spina) (Escluso Tassi).
33	817398	1	1	Anello isolante per passaggio conduttore (Precedente).
34	{ 869772 oppure 869771 }	1	1	Specchio retrovisore con luce interna (Per allestimento B) (Precedente, cioè con serrafile a vite) (2).
»	721751	1	1	Specchio retrovisore (Per allestimento A).
34	875699	1	1	Specchio retrovisore con luce interna [Marrone di lamiera e con innesti a spina, Intermedio (8)] (Escluso 1100 TV).
»	oppure 876434	1	1	Idem [Marrone di bachelite e con innesti a spina, Intermedio (8)] (Escluso 1100 TV).
»	894765	1	1	Idem (Beige di lamiera, Attuale) (Escluso 1100 TV).
»	oppure 894766	1	1	Idem (Beige di bachelite, Attuale) (Escluso 1100 TV).
35	1/08595/90	1	1	Lampadina cilindrica per specchio retrovisore (Solamente per allestimento B).
36	844572	1	1	Riparo per conduttore sul supporto per specchio retrovisore (Solamente per allestimento B).
37	858403	2	2	Lampada interna (con interruttore di colore marrone) (Precedente).
»	894768	2	2	Lampada interna (con interruttore colore neutro) (Attuale) (Escluso Tassi).
38	1/08595/90	2	2	Lampadina cilindrica per lampada interna (Escluso Tassi).
39	871278	2	2	Graffetta per fissaggio cavi fanali posteriori e indicatore livello combustibile (Attuale).
40	087686	—	—	Presca di corrente per attacco lampada trasportabile (con serrafile a vite) (Precedente) (2).
»	888737	1	1	Idem (con innesti a spina) (Attuale).
41	1/03747/00	2	2	Vite fissaggio presa di corrente (Attuale).

Sgr. 60 — Fanaleria ed illuminazioni varie (Escluso 1100 TV Trf.).

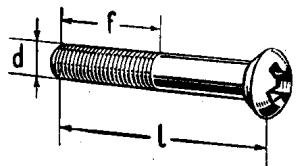
Aggiorn.	Fig.	N. d'ordinaz.	Quant.	DENOMINAZIONE
42	1/26051/70	2	2	Rosetta elastica dentata per vite (Attuale).
43	908158	—	—	Serrafile (Da richiedere in caso di applicazione degli apparecchi con innesti a spina in luogo di quelli con serrafile a vite).
—	1/76711/02	1	1	Vite autofilettante fissaggio cavo massa strumenti (Attuale).
—	1/26052/70	1	1	Rosetta elastica dentata per vite (Attuale).
44	896059	1	1	Tubetto per protezione conduttore fanale targa (colore verde) (6).
»	970652	1	1	Idem (colore blu) (6).
»	970653	1	1	Idem (colore beige) (6).
»	970654	1	1	Idem (colore grigio).
<i>Parti speciali per vettura 1100 TV.</i>				
60	{ 881863 oppure 909975 }	2	2	Fanale anteriore di direzione.
61	878414	2	2	Fanale posteriore destro e sinistro di posizione, direzione e catarifrangente.
62	878415	2	2	Guarnizione per fanali.
63	{ 881668 oppure 980841 oppure 989696 oppure 909974 }	1	1	Fanale targa.
64	878426	1	1	Proiettore fendinebbia.
65	873704	1	1	Interruttore per proiettore fendinebbia.
66	874488	1	1	Distanziale per fissaggio interruttore.
67	845179	—	—	Blocchetto connessioni (Precedente, cioè a 2 spine). Ad esaurimento, chiedere il blocchetto 845176.
»	845176	1	1	Blocchetto connessioni (Attuale, cioè ad una spina).
68	1/36746/71	1	1	Vite autofilettante fissaggio blocchetto a 2 spine (Precedente).
69	879804	1	1	Conduttore: interruttore comando proiettore fendinebbia-blocchetto connessioni.
70	879805	1	1	Conduttore: blocchetto connessioni - proiettore fendinebbia.
71	1/03960/80	1	1	Anello isolante su cuffia radiatore per passaggio conduttore.
72	1/03961/80	1	1	Anello isolante su riparo laterale radiatore per passaggio conduttore.



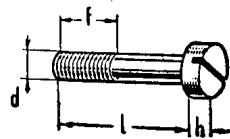
d	L	f	h	s	N. d'ordinaz.
5×0,8	10	10	4,6	8	1/42875/11
5×0,8	12	12	4,6	8	1/42876/11
5×0,8	16	12	4,6	8	1/42878/11
6×1	10	10	5,3	10	1/42895/11
6×1	12	12	5,3	10	1/42896/11
6×1	16	16	5,3	10	1/42898/11
8×1,25	16	16	6,3	12	1/42918/11
8×1,25	20	20	6,3	12	1/42920/11
1×1,25	35	20	6,3	12	1/42925/11



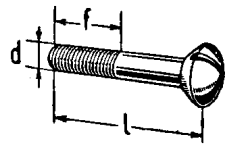
d	L	f	h	s	N. d'ordinaz.
6×1	18	18	5,3	10	1/51935/11
6×1	24	18	5,3	10	1/51938/11
8×1,25	24,5	22,5	6,3	12	1/51958/20
8×1,25	30,5	22,5	6,3	12	1/51960/11
8×1,25	52,5	22,5	6,3	12	1/51966/20
8×1,25	72,5	22,5	6,3	12	1/51969/20



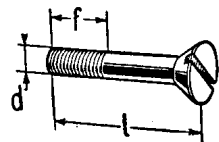
d	l	f	N. d'ordinaz.
4×0,7	14	14	1/33091/01
4×0,7	45	14	1/33101/01
8×1,25	35	25	1/33157/11



d	l	h	f	N. d'ordinaz.
3×0,5	5	2	5	1/03728/01
3×0,5	8	2	8	1/03733/01
4×0,7	30	2,8	14	1/03742/01
4×0,7	6	2,8	6	1/03746/01
4×0,7	8	2,8	8	1/03747/00
4×0,7	10	2,8	10	1/03748/01
4×0,7	16	2,8	14	1/03751/01
4×0,7	25	2,8	14	1/03754/01
6×1	6	4	6	1/03762/01
6×1	10	4	10	1/03764/01
6×1	16	4	16	1/03767/01
5×0,8	6	3,5	6	1/03891/01
5×0,8	30	3,5	16	1/03908/01

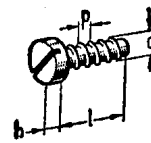


d	l	f	N. d'ordinaz.
4×0,7	45	14	1/03411/01
8×1,25	35	25	1/03463/11



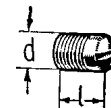
d	l	f	N. d'ordinaz.
4×0,7	14	14	1/03520/01
6×1	14	14	1/03535/01

N. d'ordinaz.



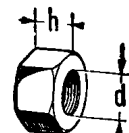
d	l	h	p	N. d'ordinaz.
4,2	12,5	2,5	1,5	1/36531/71
3,5	9,5	2	1,25	1/36690/71
3,5	12,5	2	1,25	1/36691/71
4,8	9,5	2,5	2	1/36709/71
6,2	9,5	4	2	1/36721/71
3,5	7,5	2	1,25	1/36736/71 (4)
4,2	16	2,5	1,5	1/36746/71 (4)
4,2	12,8	3,2	1,5	1/36797/71 (1)
4,2	25,5	4	1,5	1/36800/71 (1)
4,8	9,5	3	2	1/36912/71 (2)
4,8	12,5	3	2	1/36913/71 (2)
6,2	9,5	4,4	2	1/36932/71 (2)
6,4	16	5,3	1,27	1/51813/05 (3)
4,9	10	4,1	2,18	1/51860/05 (3)
4,9	12	4,1	2,18	1/51861/05 (3)
4,9	12	4,1	2,18	1/51861/71 (3)
4,9	9,5	3,3	2,18	1/76710/02 (5)
4,9	12,7	3,3	2,18	1/76711/02 (5)
4,9	22,2	3,3	2,18	1/76714/02 (5)
4,3	28,3	3,5	1,7	1/76801/01 (5)

- (1) A testa svasata con calotta.
- (2) A testa esagonale.
- (3) A testa esagonale con bordino.
- (4) A testa svasata piana.
- (5) A testa svasata con intagli a croce.



d	l	N. d'ordinaz.
4×0,7	12	1/37263/10
8×1,25	10	1/37395/10 (1)

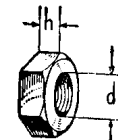
- (1) A punta.



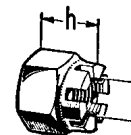
d	h	N. d'ordinaz.
4×0,7	4	1/07219/11
6×1	4	1/07259/11

d	h	N. d'ordinaz.
8×1,25	8	1/07880/11
8×1,25	5	1/07885/11
8×1,25	5	1/07885/21
10×1,25	6	1/07910/11
10×1,25	6	1/07910/21
14×1,5	8	1/07913/11
16×1,5	8	1/07914/11
16×1,5	8	1/07914/21
10×1,25	6,5	1/17016/11
10×1,25	6,5	1/17016/20
10×1,25	6,5	1/17016/40 (1)
12×1,5	10	1/21639/11
12×1,5	10	1/21639/21
20×1,5	16	1/21643/11
10×1,25	8	1/21647/11
6×1	5	1/58962/11
10×1	8	1/58963/11

(1) Ottone.

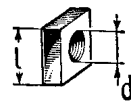


d	h	N. d'ordinaz.
3×0,5	2,5	1/07281/01
5×0,8	4	1/07297/01
5×0,8	3,5	1/07888/11
4×0,7	3	1/07940/01

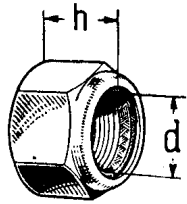


d	h	N. d'ordinaz.
18×1,5	15	1/07246/11
10×1,25	10	1/07931/11
12×1,5	12	1/07933/11
14×1,5	13	1/07934/20
8×1	8	1/25664/20 (1)

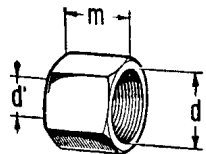
(1) Autobloccante.



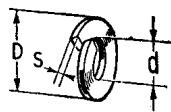
d	l	N. d'ordinaz.
4×0,7	8	1/01969/01



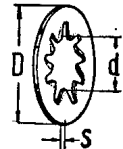
d	h	N. d'ordinaz.
6x1	7,8	1/25742/11
8x1,25	10,6	1/25743/11
10x1,25	12,3	1/25745/11
12x1,5	14,8	1/25747/11
14x1,5	16,6	1/25748/11
16x1,5	18	1/25749/11
10x1,25	10	1/25756/11
12x1,5	12	1/25757/11
14x1,5	14	1/25758/11
16x1,5	15	1/25759/11
8x1,25	7	1/25764/11



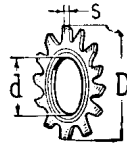
d	d'	m	N. d'ordinaz.
8x0,75	4,2	10	1/01659/40
10x1	6,2	12	1/01660/40
12x1	8,2	13	1/01661/40
14x1	10,2	14	1/01662/40



D	d	s	N. d'ordinaz.
11,3	6,3	1,8	1/05164/70
14,3	8,3	2,2	1/05166/70
17	10,4	2,5	1/05168/70
20,4	12,4	3	1/05170/70
23,5	14,5	3,5	1/05171/70
32,6	20,6	4,5	1/05174/70
5,6	3,2	0,9	1/11951/70
6,6	4,2	0,9	1/11953/70
8,2	5,2	1,1	1/11954/70



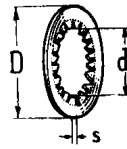
D	d	s	Tipo	N. d'ordinaz.
6,7	3,2	0,4	A	1/26050/70
5,9	3,2	0,4	B	1/26050/70
8,5	4,2	0,5	A	1/26051/70
8,2	4,2	0,5	B	1/26051/70
9,7	5,2	0,5	A	1/26052/70
9,2	5,2	0,5	B	1/26052/70
11,8	6,3	0,6	A	1/26053/70
11,2	6,3	0,6	B	1/26053/70
15	8,3	0,8	A	1/26055/70
14,1	8,3	0,8	B	1/26055/70
18	10,4	1	A	1/26056/70
17,1	10,4	1	B	1/26056/70
21,5	12,4	1	A	1/26057/70
21	12,4	1	B	1/26057/70



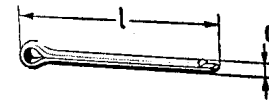
D	d	s	Tipo	N. d'ordinaz.
9,7	5,2	0,5	A	1/06153/70
9,1	5,2	0,6	B	1/06153/70
11,8	6,3	0,6	A	1/06154/70
11,2	6,3	0,7	B	1/06154/70



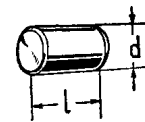
D	d	s	N. d'ordinaz.
14,4	8,4	0,7	1/26069/70



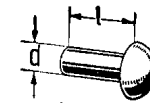
D	d	s	N. d'ordinaz.
9	4,3	0,8	1/05192/01
10	5,3	1	1/05193/01
12	6,4	1,5	1/05194/01
17	8,4	2	1/05196/01
17	8,4	2	1/05196/50
17	8,4	2	1/05196/60
22	13	3	1/05200/01
26	15	3	1/05201/01
20	10,4	2,5	1/07305/01
22	5,3	2	1/26241/01
20	8,4	1	1/26252/01
18	10,5	2	1/26386/01
11	6,4	1	1/26397/01
25	6,4	2	1/26406/01
25	8,4	1,5	1/26420/01
12	8,4	1	1/26427/01
12	8,4	1	1/26427/60
18	6,3	1,5	1/26437/01
35	10,5	3	1/26443/01
15	6,4	1	1/26444/01
20	8,4	2	1/26467/01
25	10,5	2	1/26468/01
18	8,3	2	1/35503/01
20	10,4	2	1/35504/01



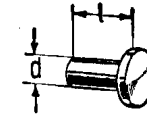
d	l	N. d'ordinaz.
2,7	30	1/07336/01
3,7	47,2	1/07338/01
1,3	18,3	1/07341/01
1,8	19	1/07342/01
1,8	24	1/07343/01
1,8	29	1/07344/01
2,7	35	1/07346/01
2,7	25	1/07964/01
3,7	37,2	1/07970/01



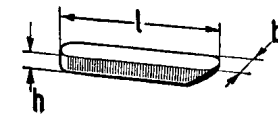
d	l	N. d'ordinaz.
6	18	1/08375/10
6	9	1/08395/10
12	18	1/08398/10



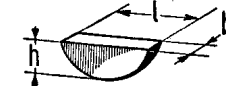
d	l	N. d'ordinaz.
4	10	1/05327/00
4	10	1/30142/00



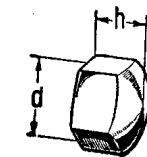
d	l	N. d'ordinaz.
4	12	1/04276/50
4	6	1/38650/50



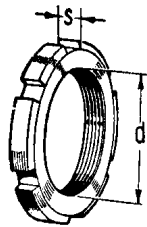
l	b	h	N. d'ordinaz.
18	6	4	1/05569/20



l	b	h	N. d'ordinaz.
12,65	3	5	1/02057/10
21,63	5	7	1/02059/20

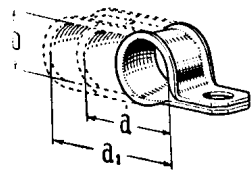


d	h	N. d'ordinaz.
10x1	12	1/01829/40



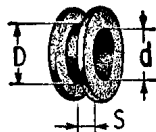
d
25×1
 s
6

N. d'ordinaz.
1/29530/10



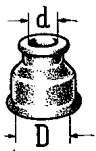
D	a	a_1
8	20,5	—
6	—	—
5	—	—
8	—	—
10	—	—
14	—	—
18	—	—
20	—	—
22	—	—
4	—	—

1/01155/01
1/04181/01
1/04182/01
1/04183/01
1/04185/01
1/04186/01
1/04187/01
1/04189/01
1/04195/01
1/04203/01



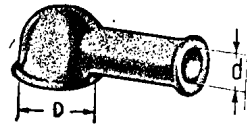
D	d	s
8	5	1,5
14	8	1,5
18	12	1,5
20	14	1,5

1/03960/80
1/03961/80
1/03963/80
1/03964/80



D	d
11	4,5
14	6,5

1/04051/80
1/04052/80



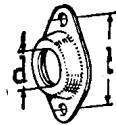
D	d
10	7
15	7

N. d'ordinaz.
1/04053/80
1/04054/80



d
7,93

2/006347/0



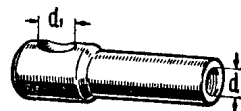
d	l
20	42

1/41398/00



d	l
30	52
30	52

1/41402/00
1/41402/06



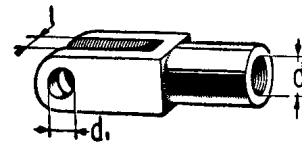
d	d_1
5×0,8	8

1/01243/11



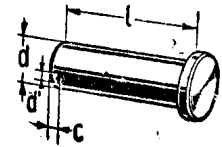
d	l
10	15

N. d'ordinaz.
1/01247/71



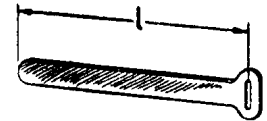
d	d_1	l
10×1,25	10	10

1/02487/11



d	l	d^1	c
11	27	3	3,5
8	22	2	3,3

N. d'ordinaz.
1/00334/10
1/00508/10



l
60

1/00063/01

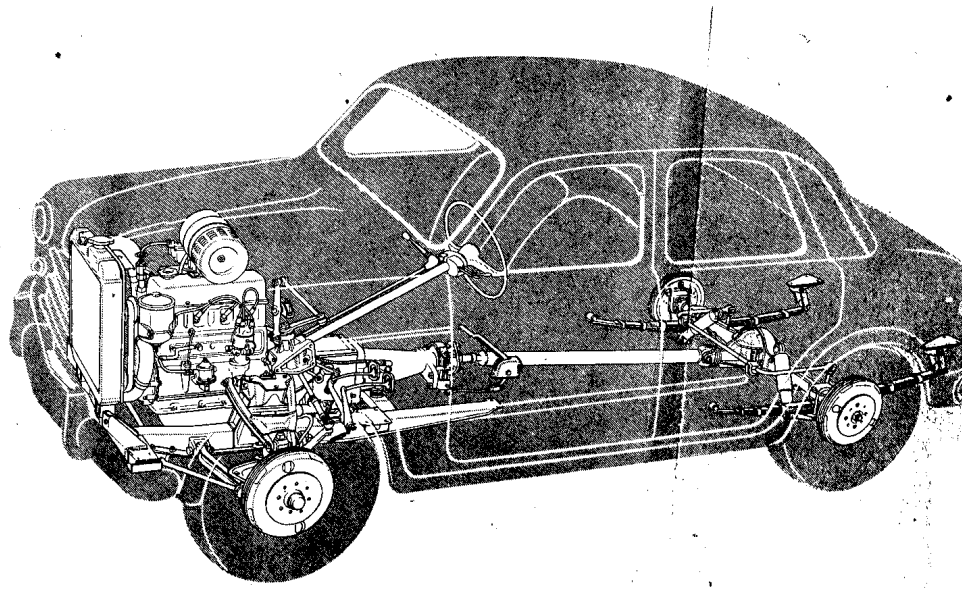
CUSCINETTI

Dimensioni in mm			N. d'ordinaz. FIAT	N. d'ordinaz. RIV	Sottogr. N.	Figura N.
Diametro interno	Diametro esterno	Spessore				
15	42	13	2/055669/0	3 B	58 M	32
30	62	16	2/068545/0	3 A	33	8
12	32	10	2/679465/0	03 A	58	7
10	30	9	2/804270/0	04 APPL	24	6
18	47	14,383	055387	01/10/3912	47	12
33	62	16	055392	01/02/3320	34	13
15	25	18	314563	4593 a	29	13
22	50	17	374403	5035 a	29	34
17	47	19	801541	9087	29	8
27	47	18	801550	1 DAAVP (*)	29	11
29,116	47	12	801611	9090 a	42	14
26	37,2/52	12,7/15	804862	01/24/4016	47	9
28	72	19	810681	9365 b	29	23
29,116	47,50	20	813983	9463 a	42	24
30,2	58	19	816341	9535 b	27	14
25	65	17	848076	10016	29	2
28	67	16/20,5	848610	01/02/4225 « Car. 3 »	34	27
32	67	16/20,5	848611	01/04/4225 « Car. 3 »	34	24
25,5	72	19	872489	10593	29	23 A
32	72	27	882035	01/02/4325	34	24 A
21,505	27,016	13,44	882321	10869	32 A	17
19,47	23,841	13,2	883236	10783	32 M	30 A

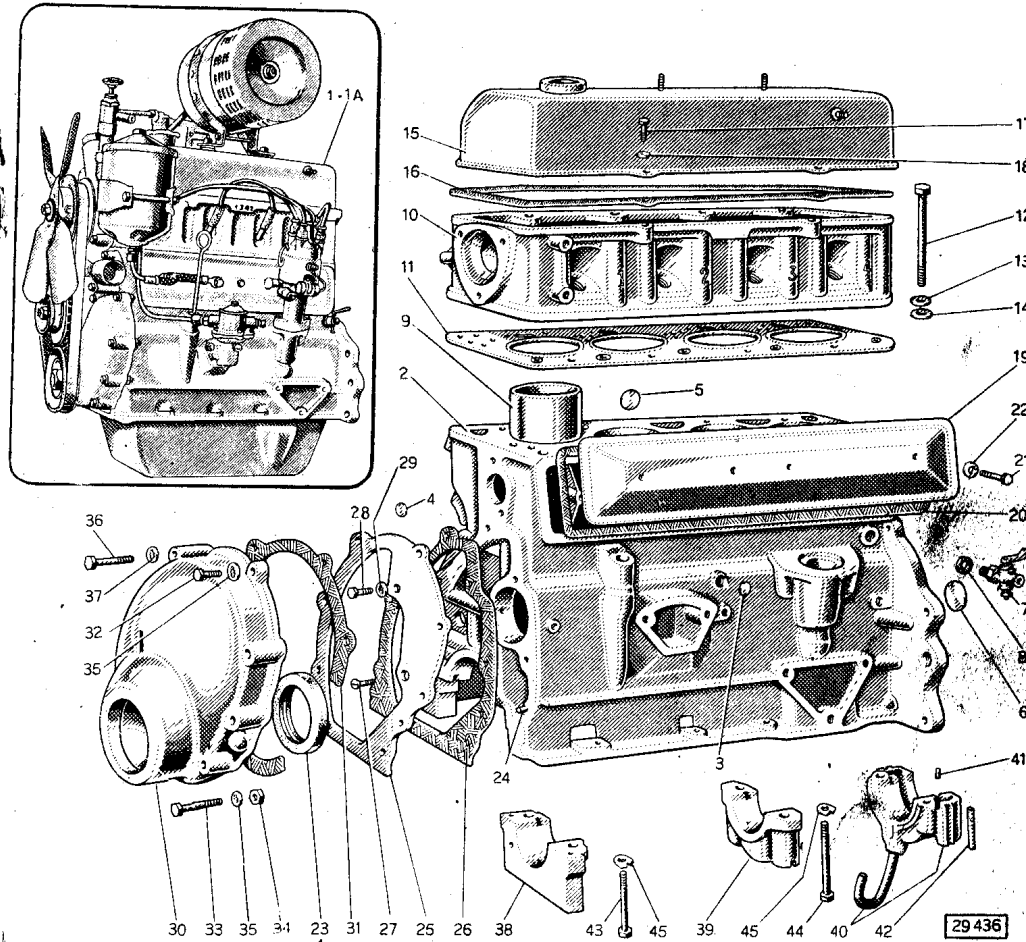
(*) Senza anello interno.

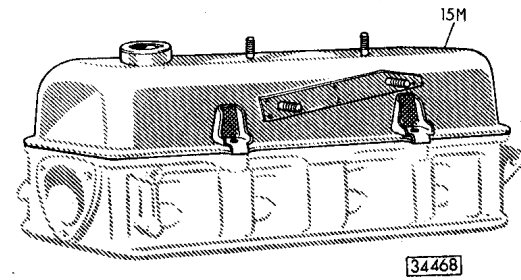
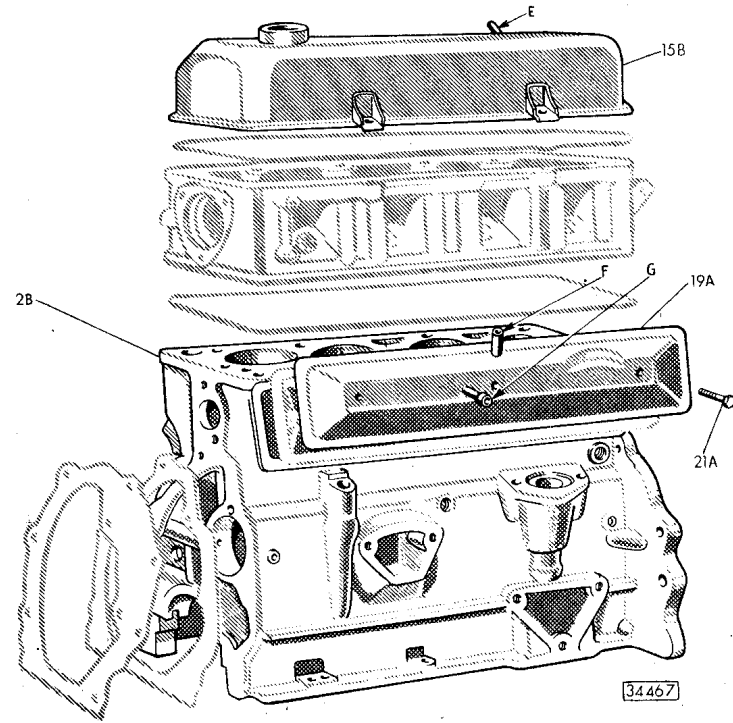
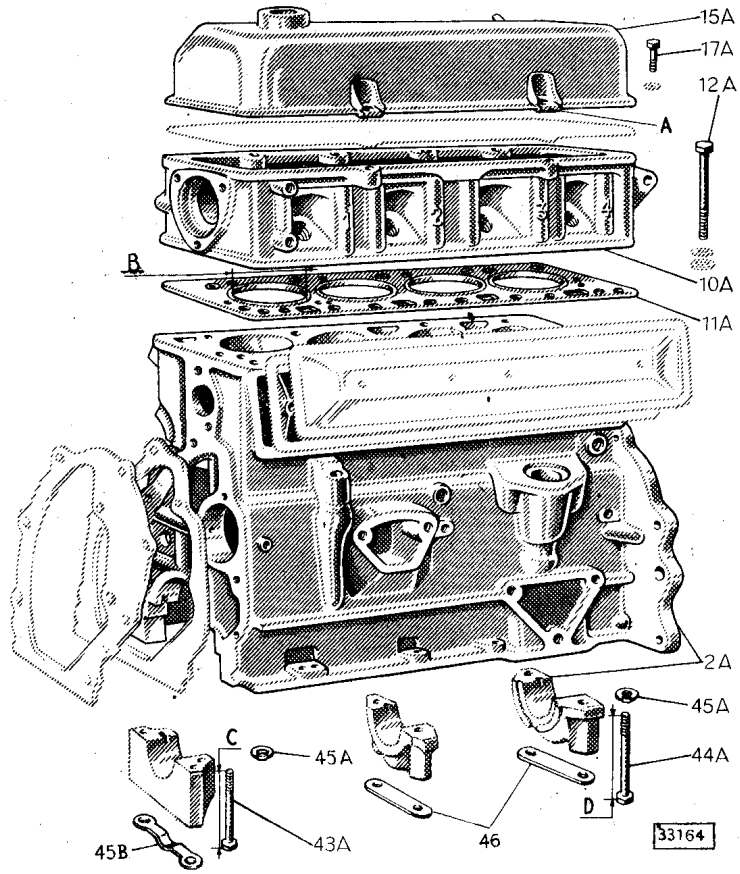
INDICE NUMERICO DELLE PARTI DI RICAMBIO

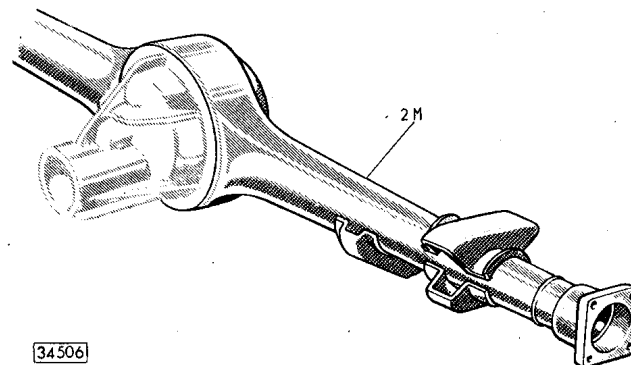
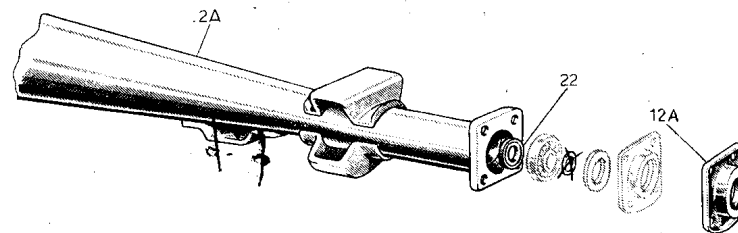
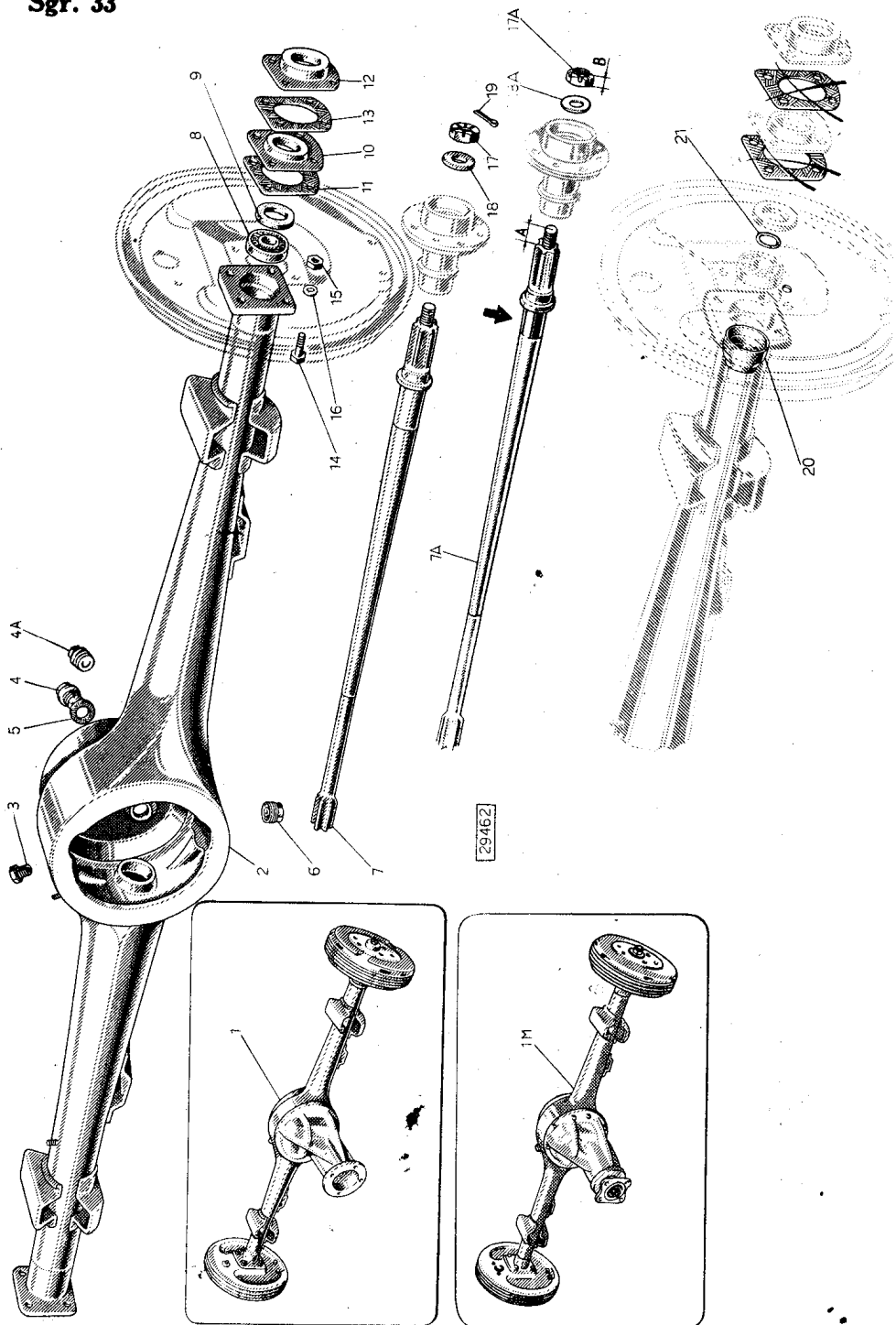
N. d'ordinaz.	Sottogr.	Fig.	N. d'ordinaz.	Sottogr.	Fig.	N. d'ordinaz.	Sottogr.	Fig.
1/00063/01	16 A	28	1/02786/60	50	70	1/03746/01 era	49	27 A
"	16 M	14	1/02794/60	1	8	Ved. 1/04445/11	49	27 A
"	16 N	14	"	19	28	1/03747/00	56	10
"	60	6	"	19	42	"	56	43
"	60 M	—	"	23	4	"	58	30
1/00334/10	39	21	1/02799/80	19	54	"	60	41
1,00508/10	39	24	"	22	9	"	60 M	—
1/01155/01	60	—	Nr 2799 era	22	11	1/03748/01	56	18
1/01243/11	16	28	Ved. 1/02800/60	22	11	1/03751/01	56	13
"	16	28 A	1/02800/60	22	11	Nr 3754 era	60	16
"	16 A	25	1/02815/80	2	4	Ved. 1/03742/01	60	16
"	16 M	29	"	7	8	1/03762/01	7	24
"	16 N	26	"	7	10	"	23	6
1/01247/71	16	29	"	28	17	"	62	18
"	16	29 A	"	33	5	Nr 3764 era	23	6
"	16 A	26	1/02824/60	23	4 M	Ved. 1/03762/01	23	6
"	16 M	30	1/02870/80	17 M	21	1/03767/01	37	12
"	16 N	27	1/02873/80	7	22	1/03891/01	52	37
1/01583/00	1	3	"	7	39	"	58 M	4
"	6	16	"	8	14	1/03908/01	49	16
1/01586/00	1	4	Nr 2873 era	19	44	1/03960/80	16 M	6
1/01593/00	1	5	Ved. 1/02984/60	19	44	"	16 M	13
1/01603/00	1	6	1/02873/80	42	13	"	16 N	6
1/01652/40	19	19	Nr 2910 era	23	27	"	16 N	13
1/01653/40	19	19 A	Ved. 1/02912/90	23	27	"	49	26
"	19	25	Nr 2910 era	23	37	"	49	37
"	19	38	Ved. 1/02912/90	23	37	"	50	32
1/01654/40	7	19	1/02912/90	7	4 A	"	50	40
"	8	9	"	23	27	"	55	11
"	15	52	"	23	37	"	60	—
1/01655/40	19	56	"	49	21	"	60	71
1/01659/40	19	20	"	49	21 A	1/03961/80	16	6
"	19	20 A	1/02914/90	49	21 A	"	16	13
"	19	26	1/02917/90	23	34	"	16 A	6
"	19	39	"	50	6	"	16 A	13
1/01661/40	7	20	"	50	15	Nr 3961 era	16 M	6
"	8	10	1/02921/90	7	4 A	Ved. 1/03960/80	16 M	6
1/01662/40	19	57	1/02923/90	13 N	24	Nr 3961 era	16 N	6
1/01676/40	19	53	1/02964/80	7	38	Ved. 1/03960/80	16 N	6
1/01811/11	19	40	"	8	7	1/03961/80 era	50	41
1/01814/11	19	27	Nr 2964 era	19	28	Ved. 981593	50	41
1/01815/11	19	21	Ved. 1/02794/60	19	28	1/03961/80	60	—
1/01817/11	7	21	Nr 2964 era	19	42	"	60	72
1/01829/40	19	41	Ved. 1/02794/60	19	42	1/03963/80	50	12
1/01969/01	56	13 M	1/02966/80	7	14	1/03964/80	60 M	—
1/02057/10	25	3	1/02984/60	19	44	1/04051/80	52	10
"	58	2	1/03005/71	42	12	"	52	19
"	58 M	28	1/03051/40	2	3	1/04052/80	52	10
1/02059/20	5	2 A	"	7	7	"	52	19
"	25	10 A	"	28	15	1/04053/80	52	12
1/02487/11	39	20	"	33	4	"	57	4
1/02627/80	19	22	Nr 3411 era	61	19	"	61	11
1/02631/60	37	3	Ved. 1/33101/01	61	19	"	62	22
1/02633/60	50	2 A	Nr 3463 era	31	11	1/04054/80	57	5
"	50	68	Ved. 1/33157/11	31	11	"	61	15
1/02636/80	17 M	23	1/03520/01	50	28	1/04095/80	52	20
1/02636/80 era	19	22	1/03535/01	1	27	1/04098/80	52	20
Ved. 1/02627/80	19	22	1/03728/01	59	9	1/04163/80	58	19
"	50	4	"	59	11	1/04173/80	58	19 A
"	50	18	1/03733/01	59	15	"	58 M	11
"	50	68	1/03742/01	60	16	1/04181/01	35	27



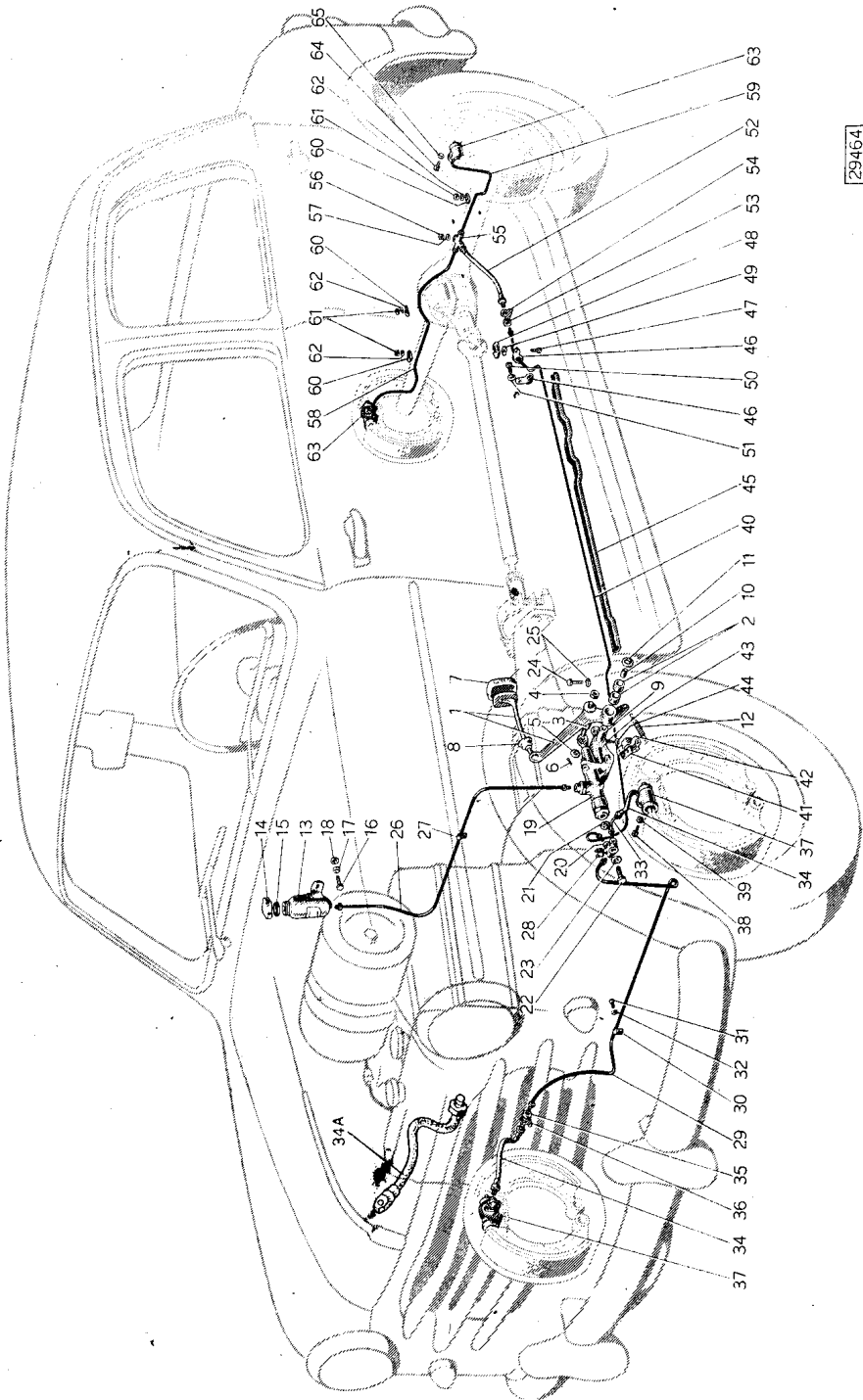
Sgr. 1



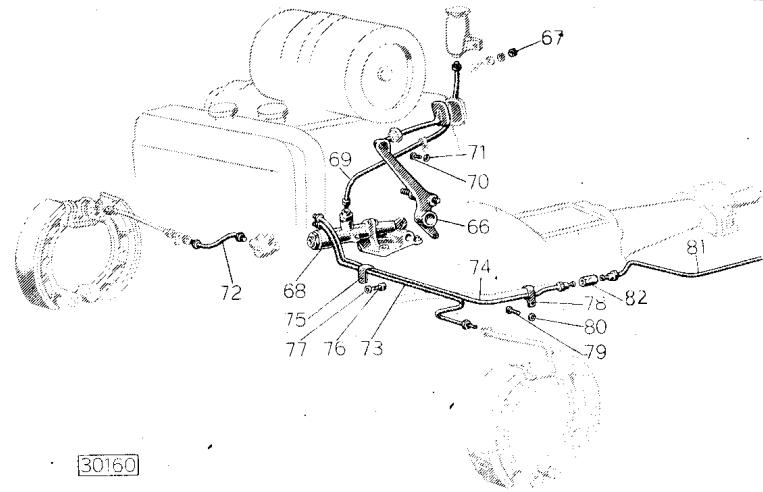




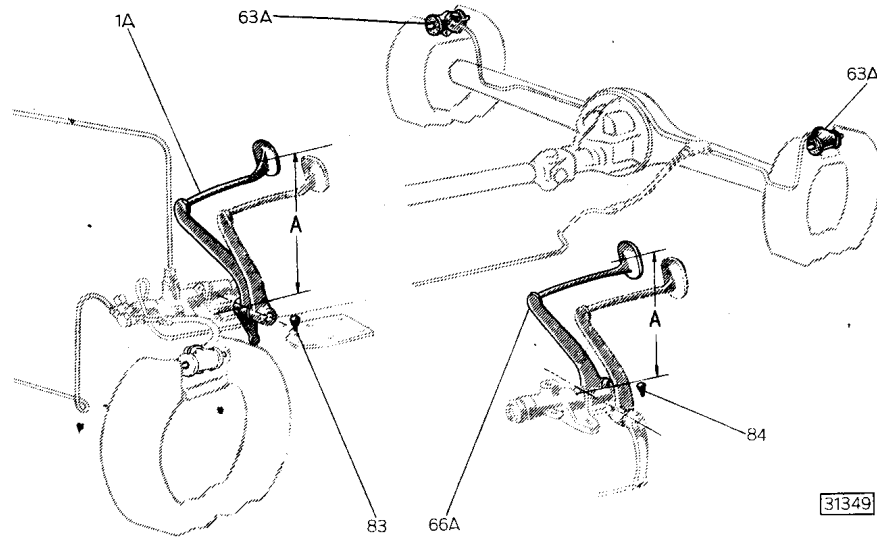
34506



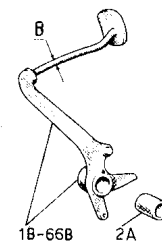
29464

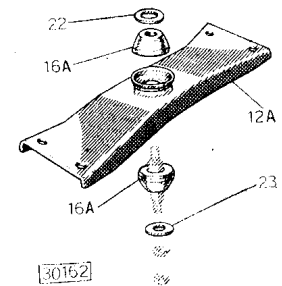
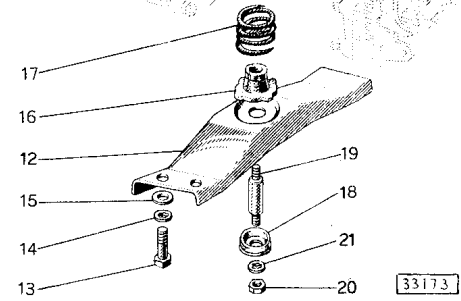
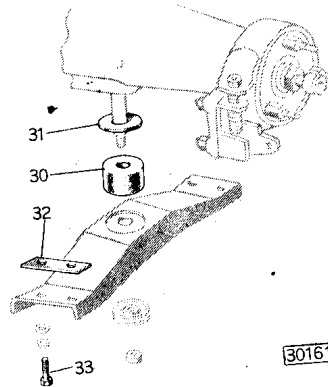
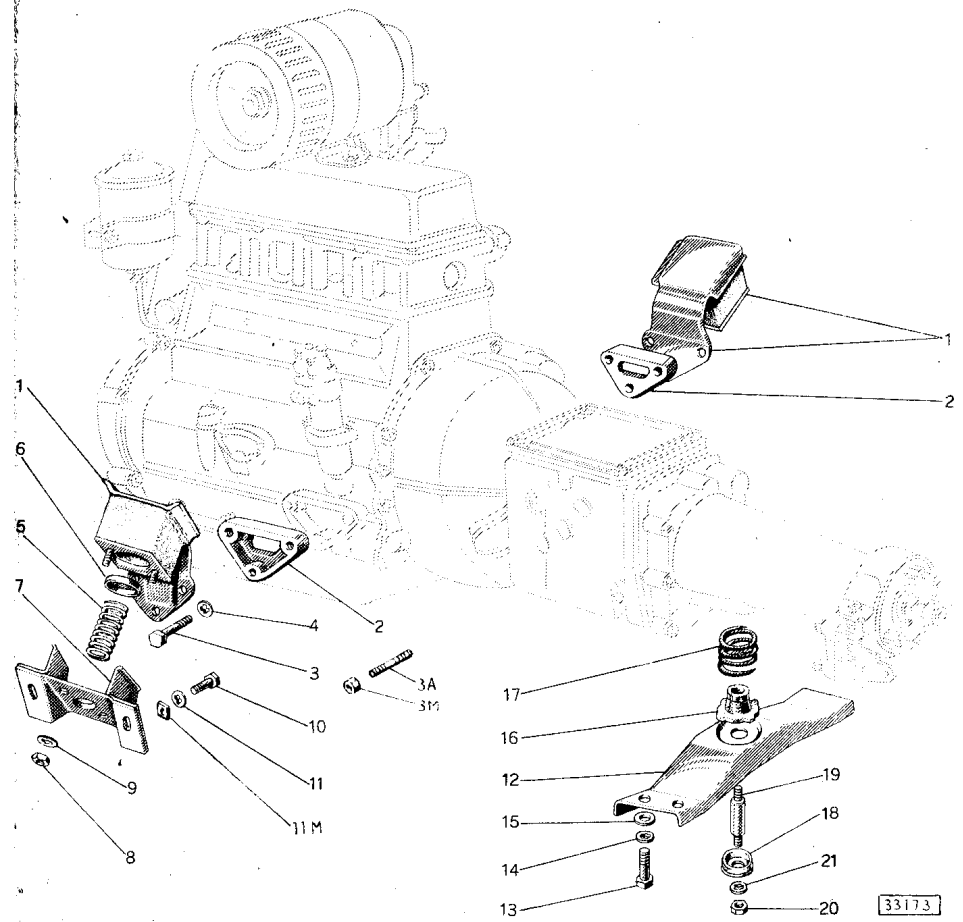
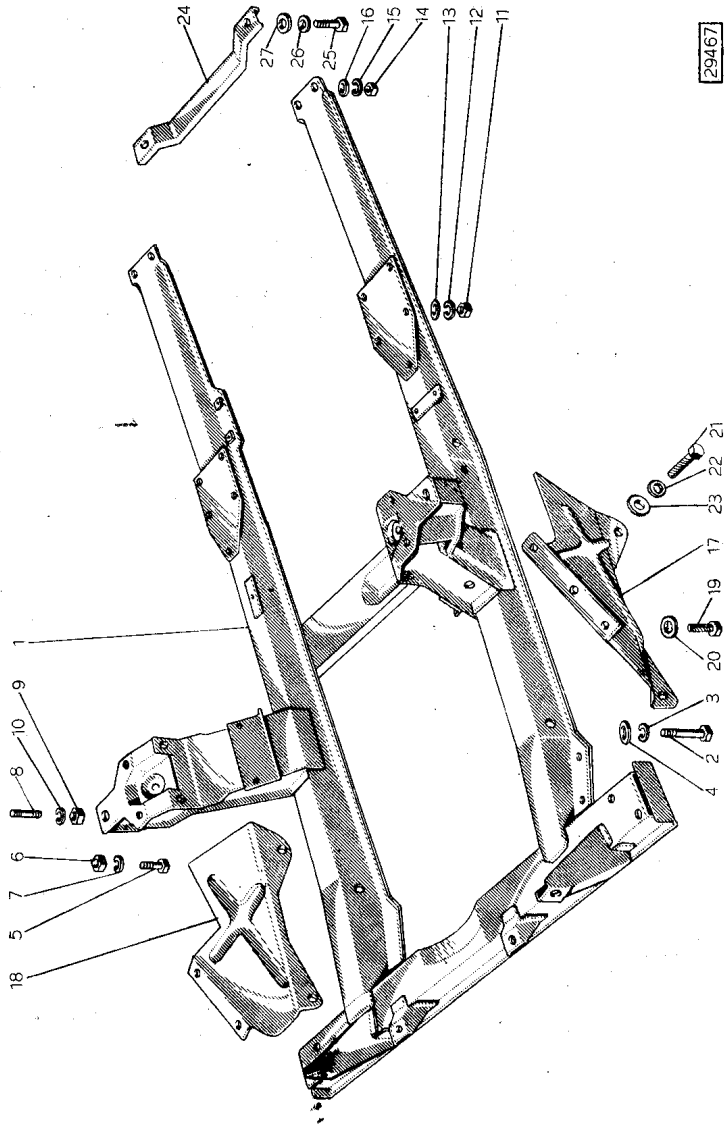


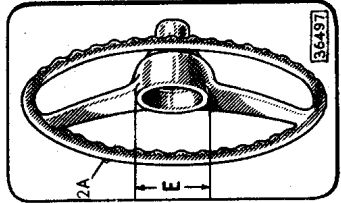
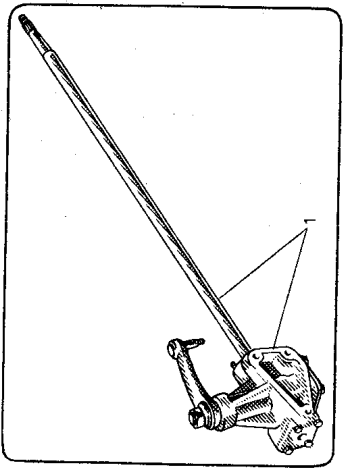
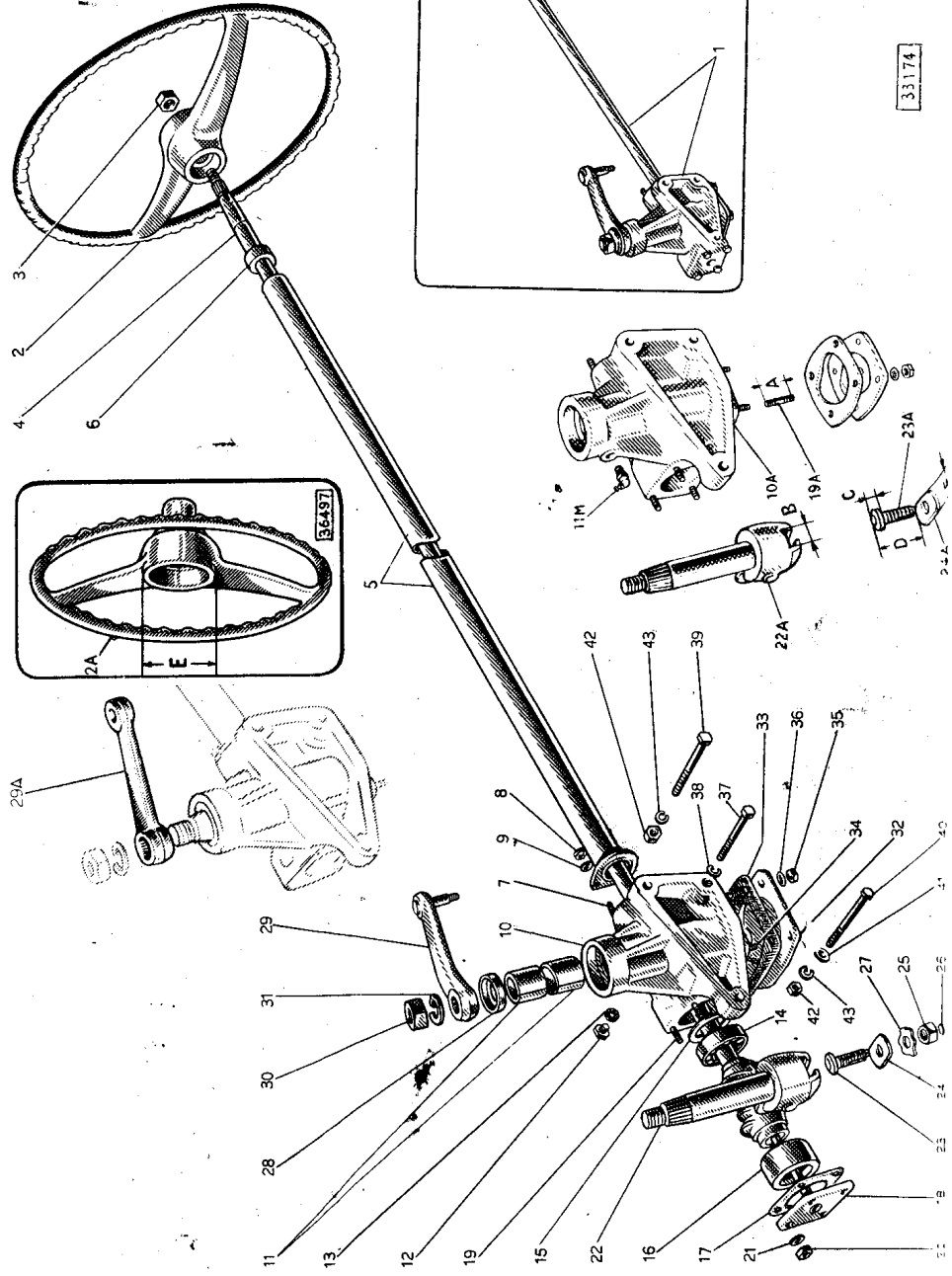
30160



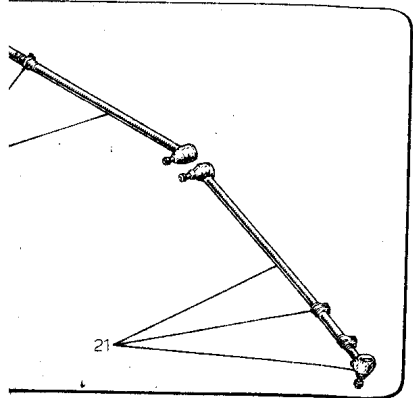
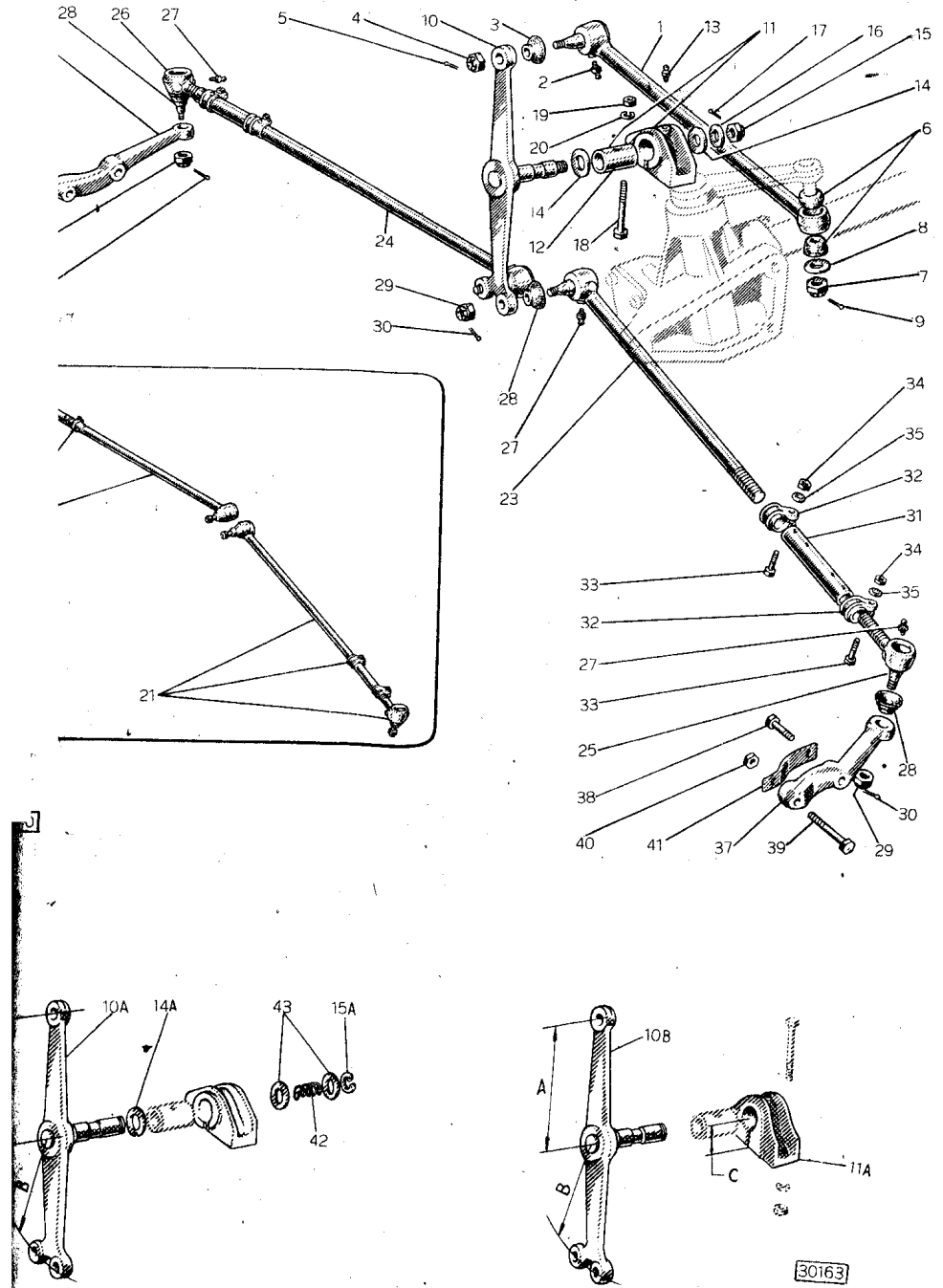
31349



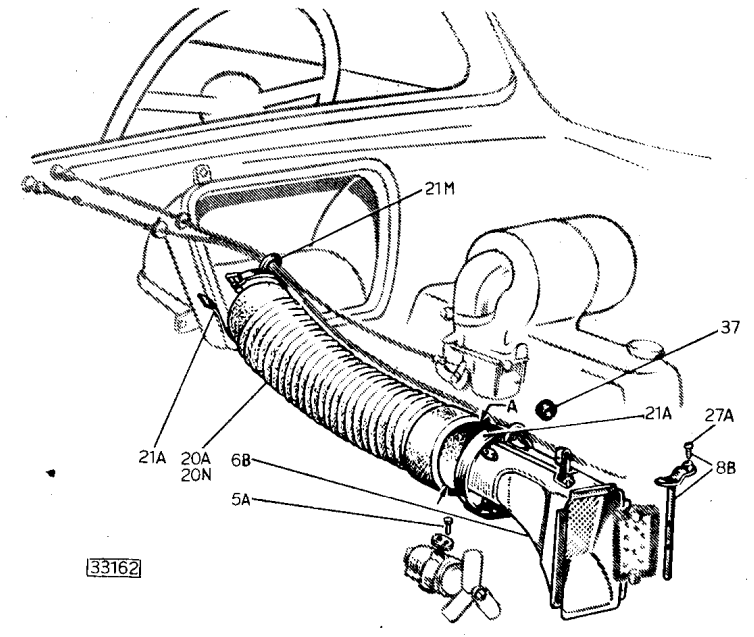
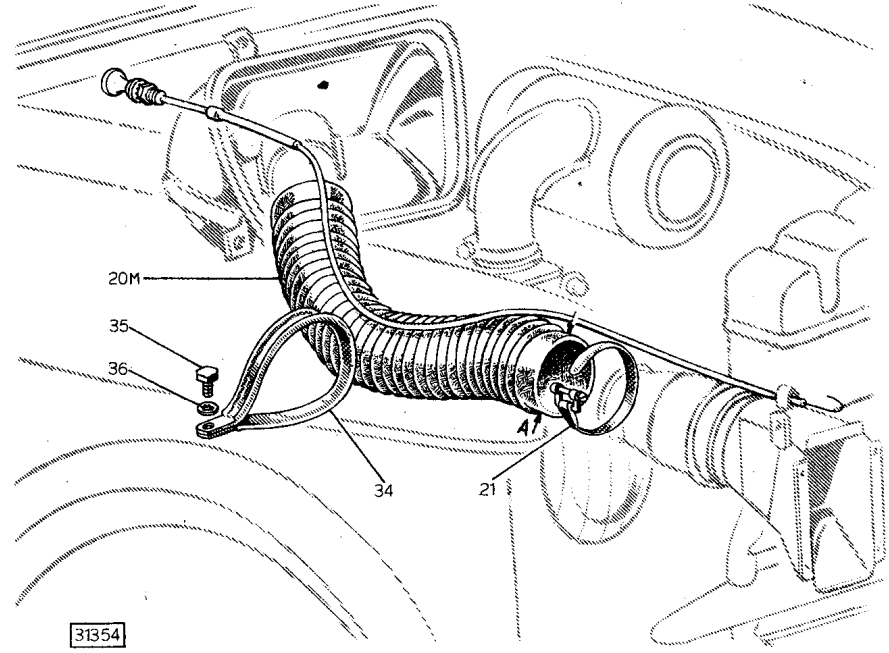
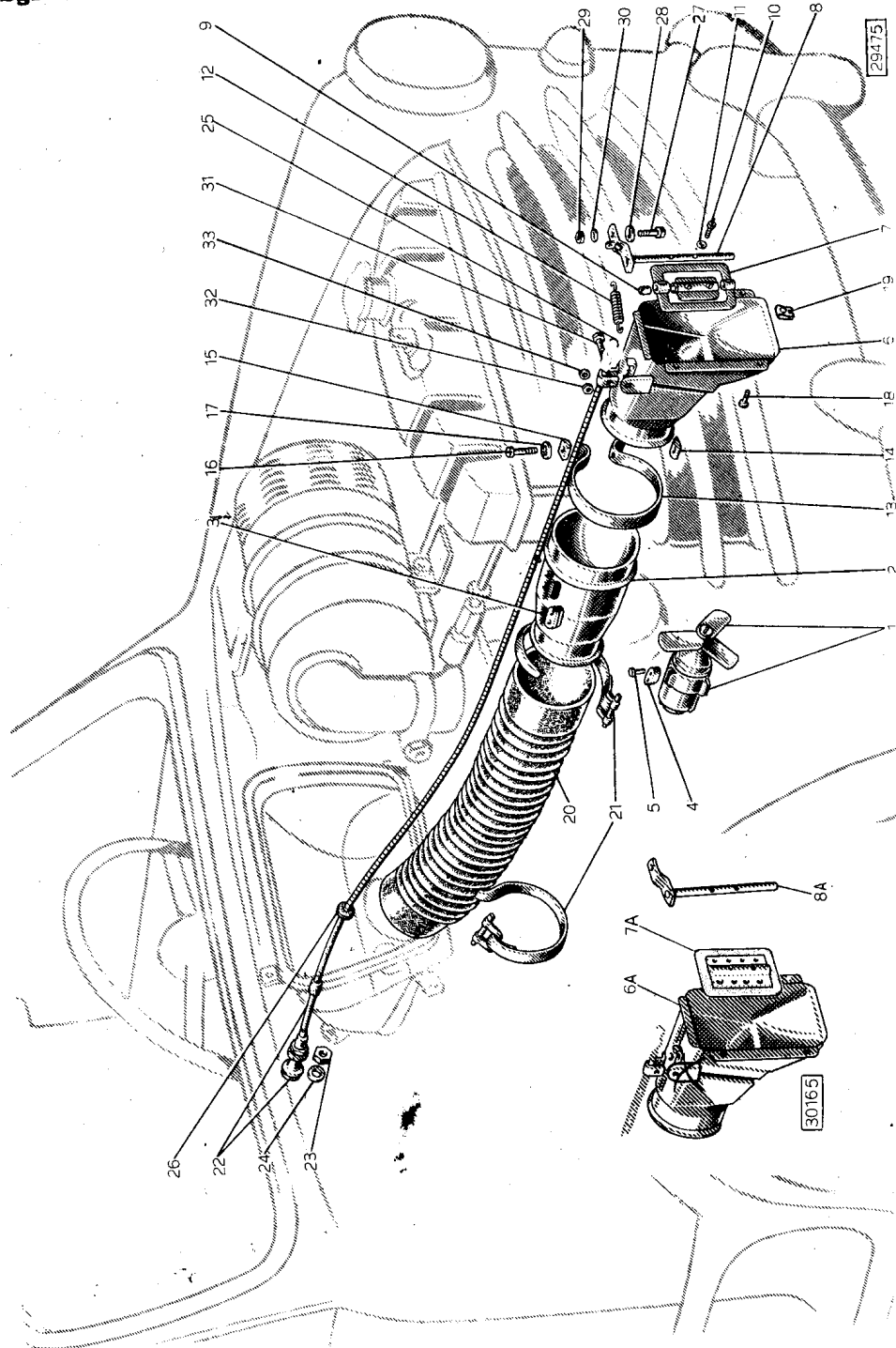


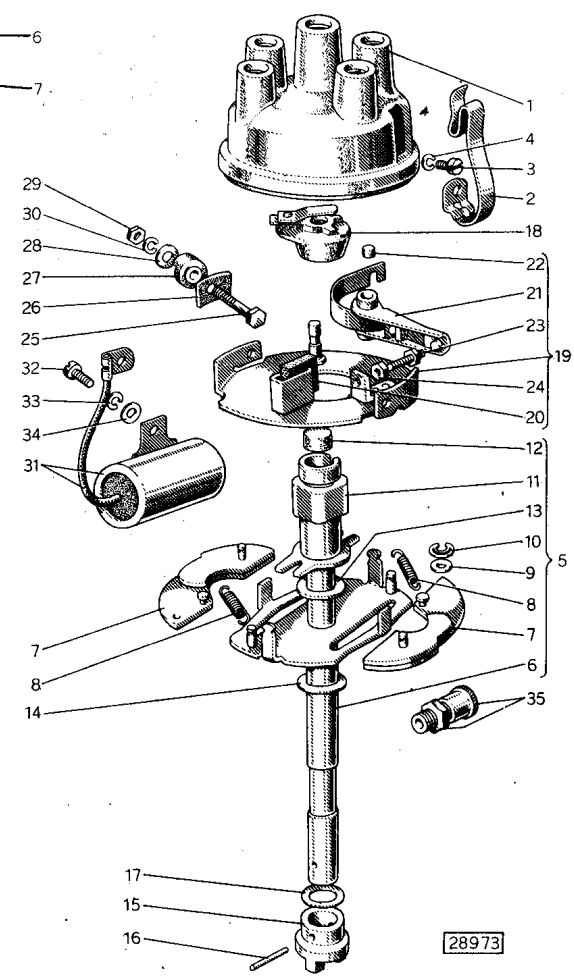
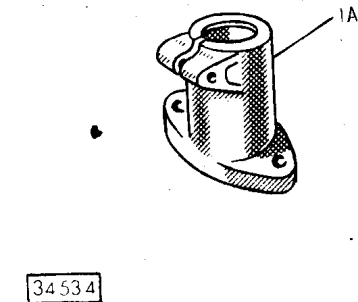
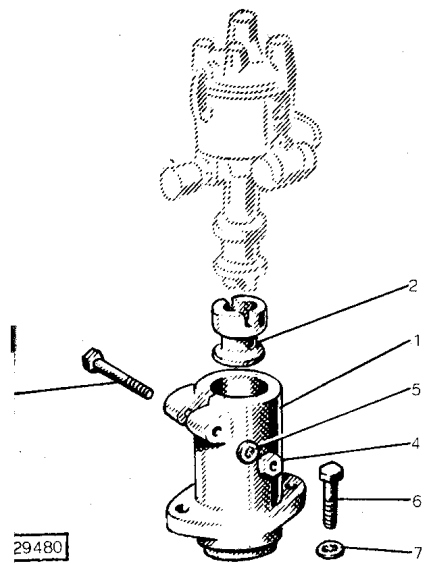
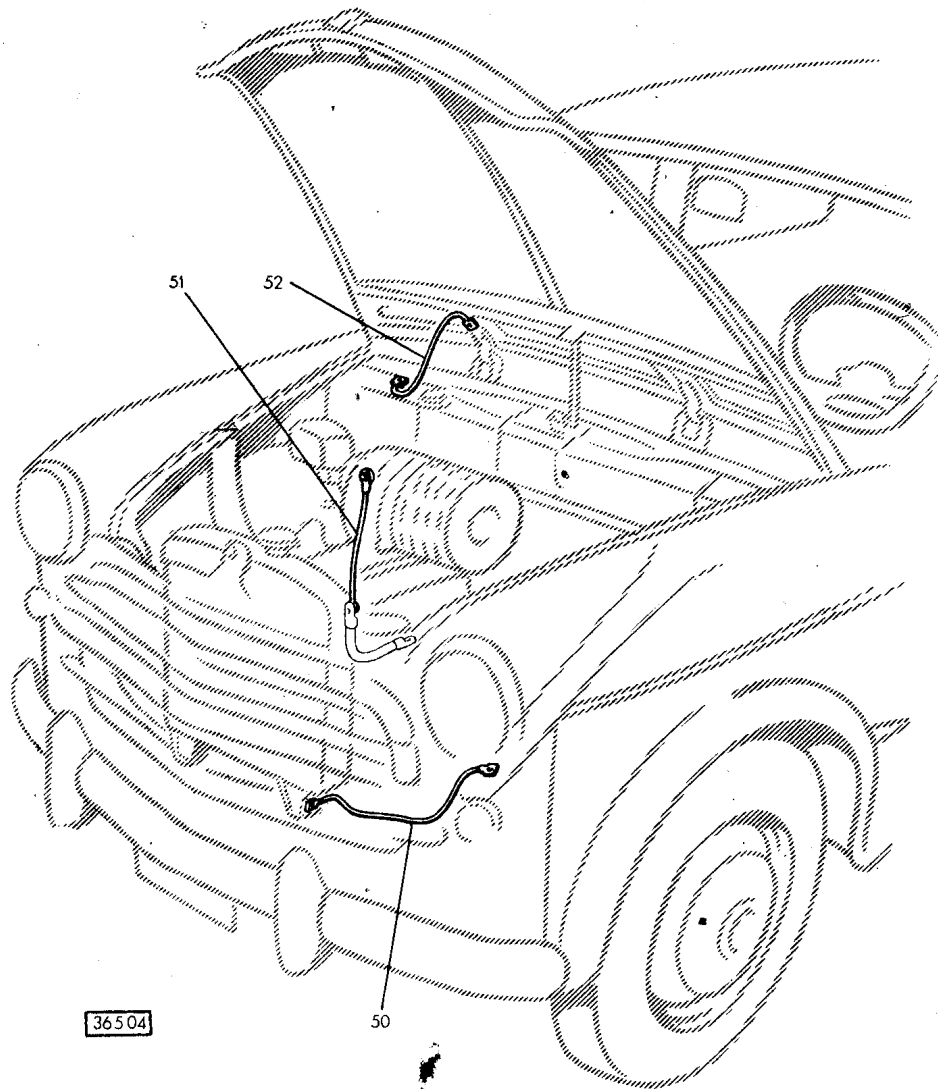


33174

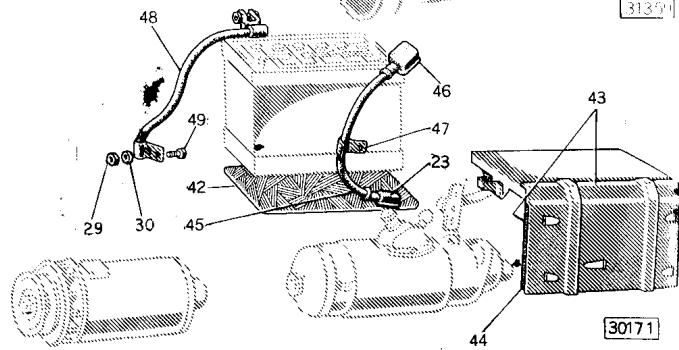
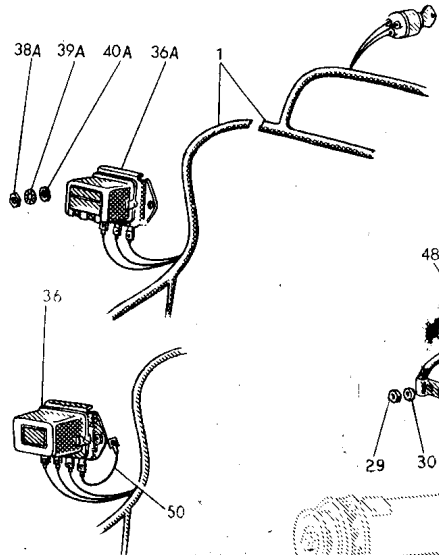
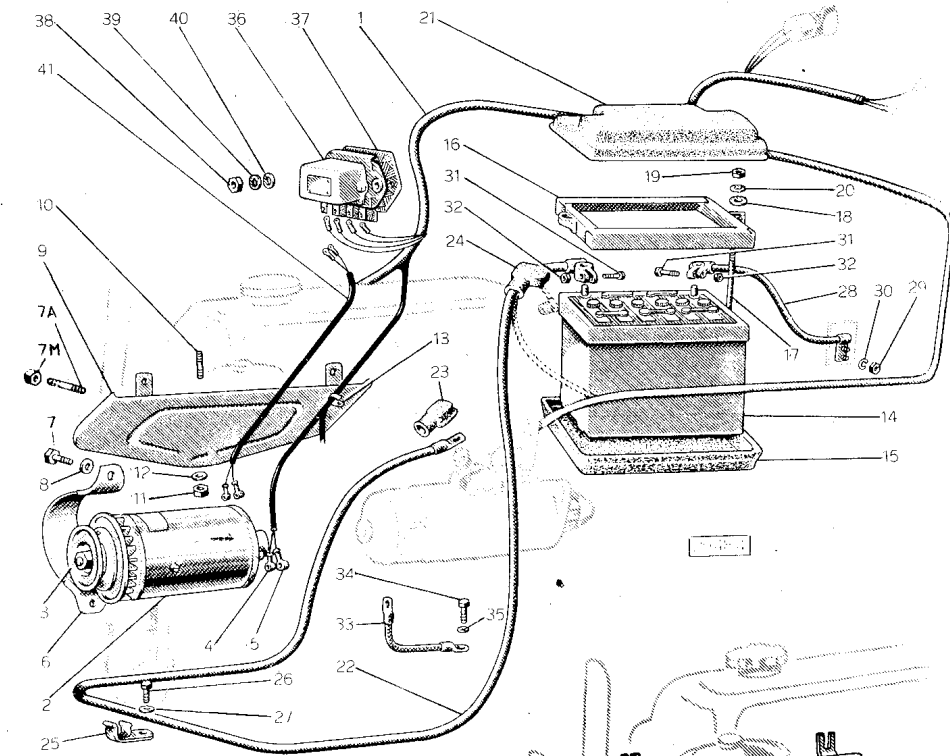


30163

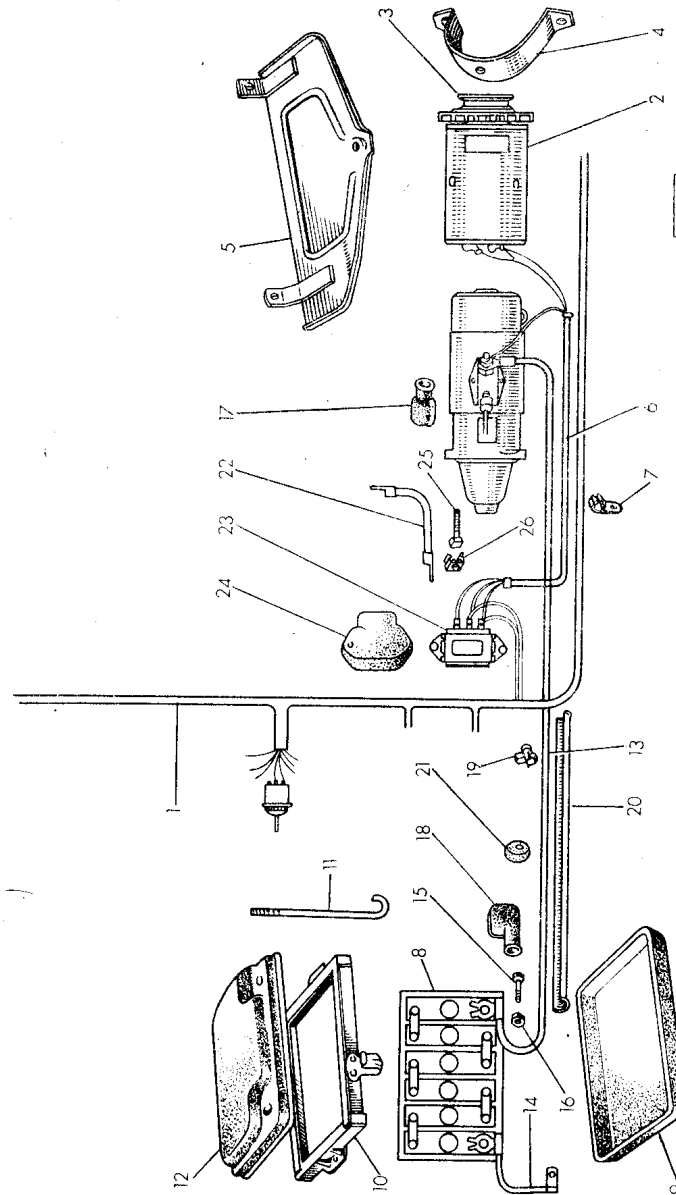




Sgr. 57



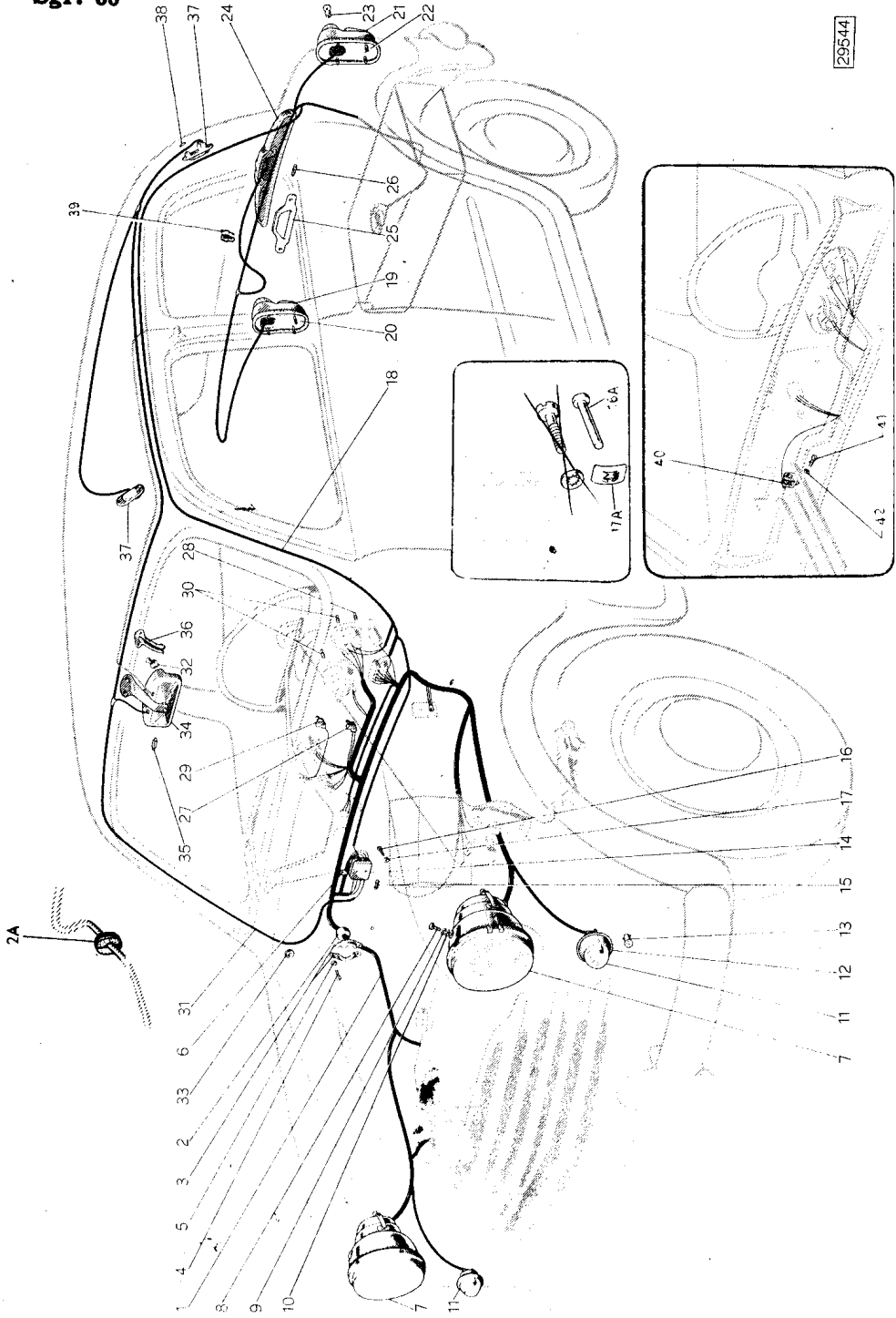
Sgr. 57M



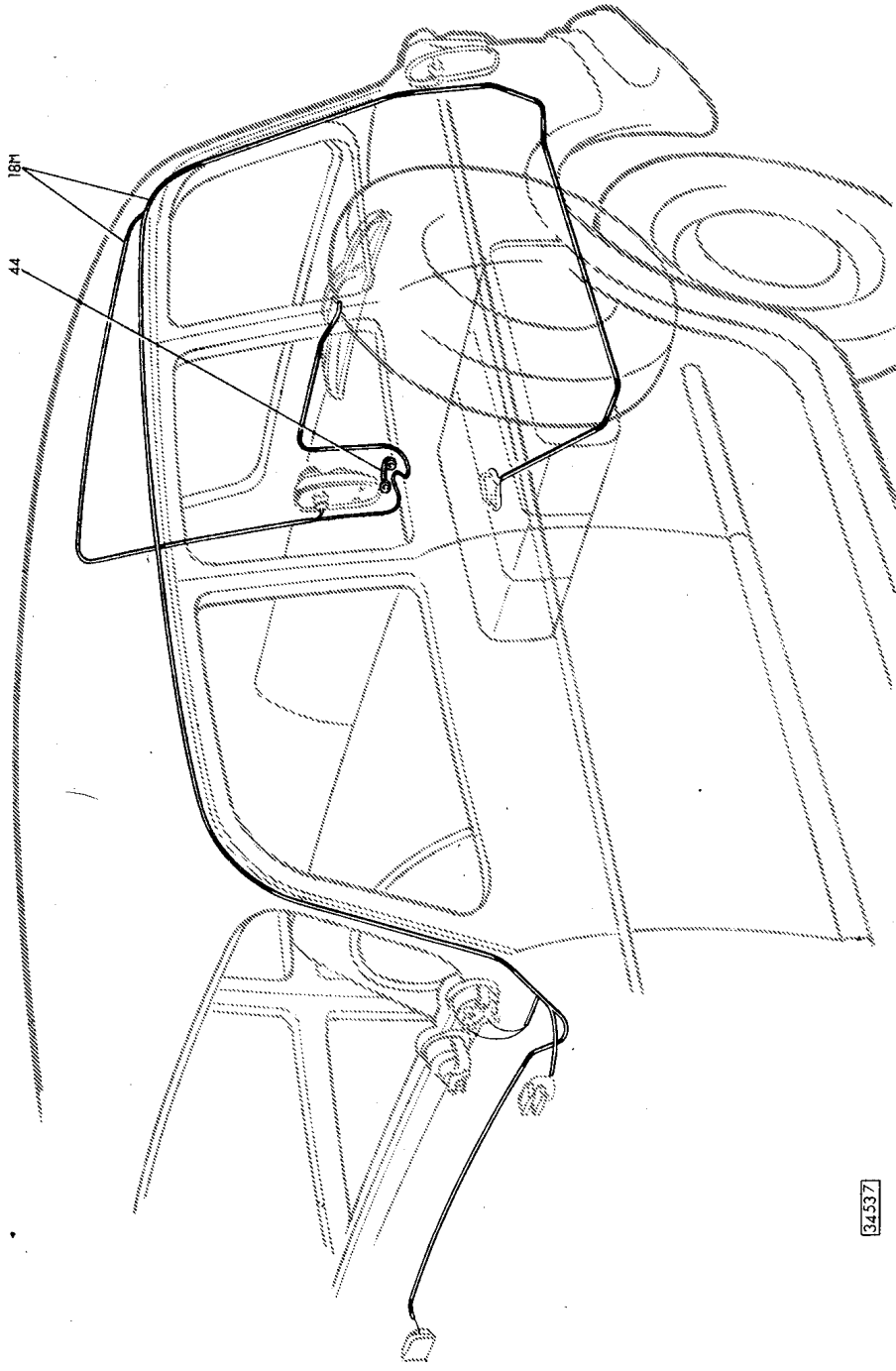
34621

31394

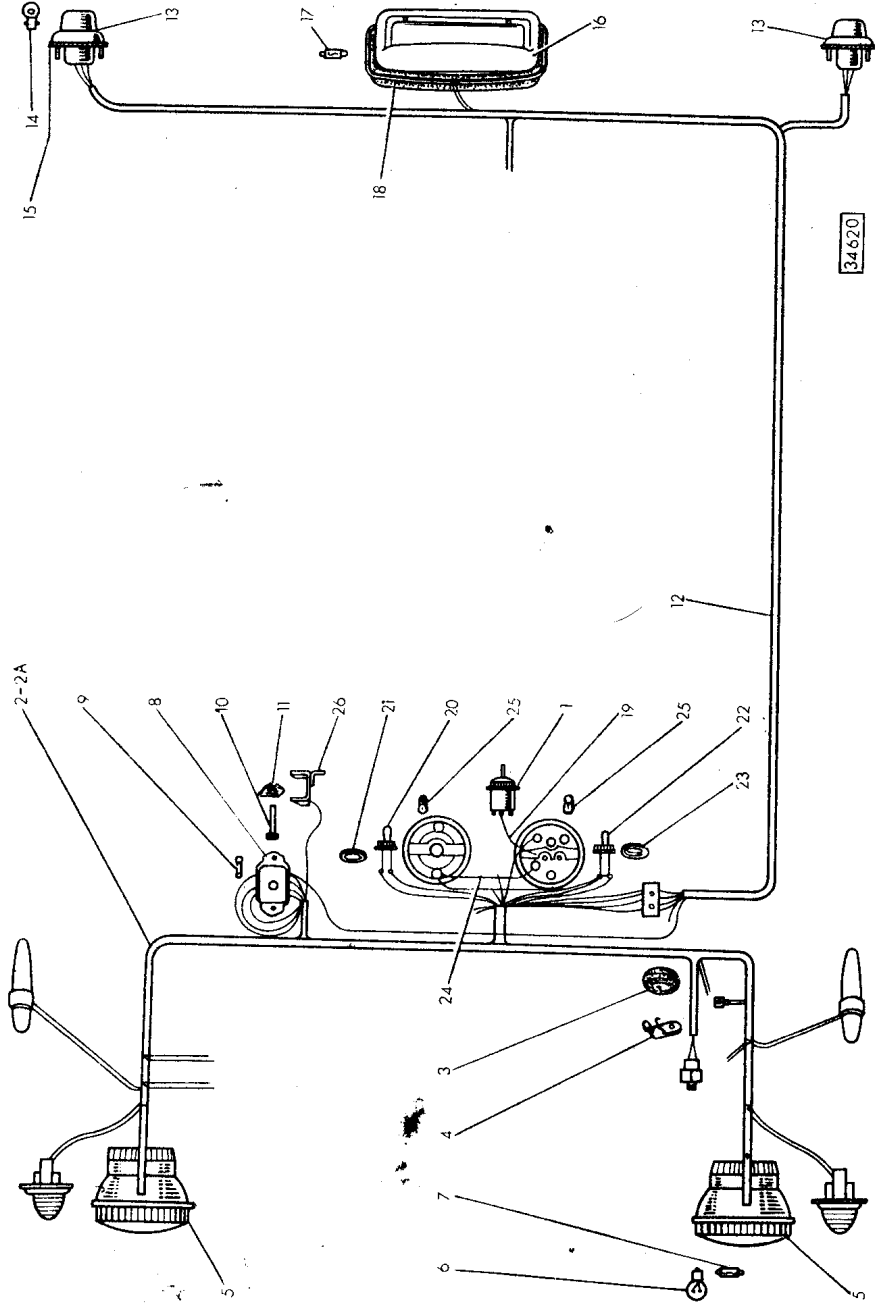
30171



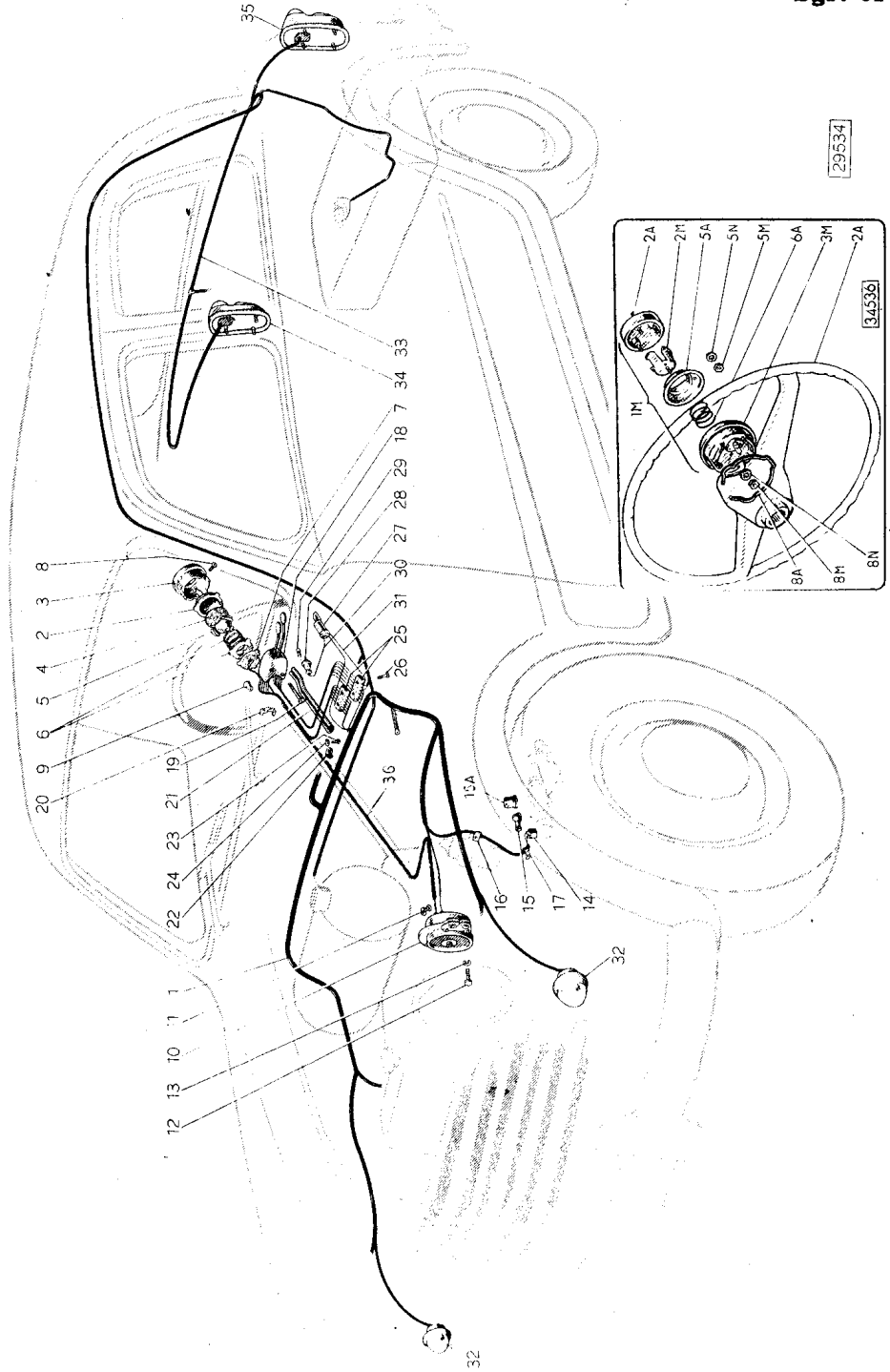
29544



34537

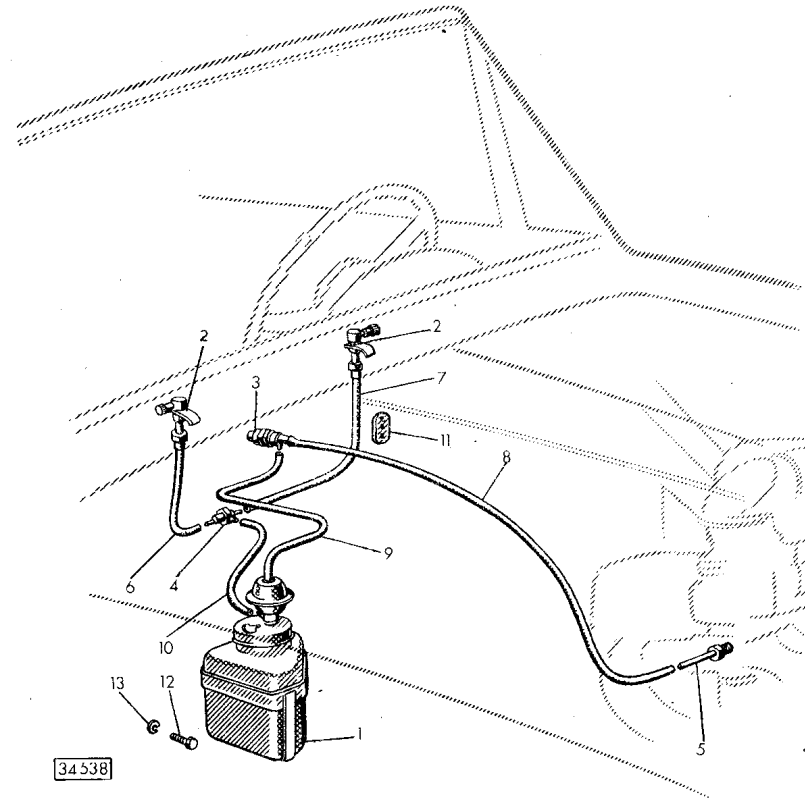
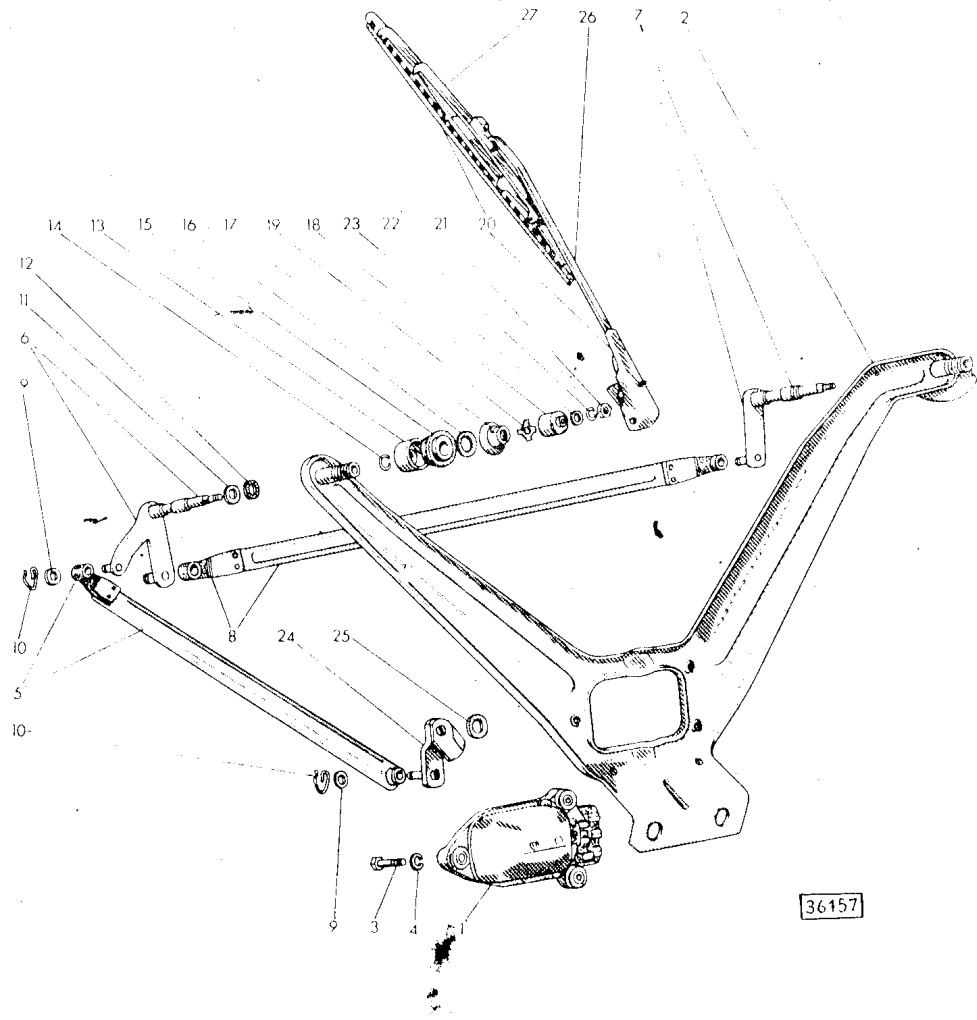


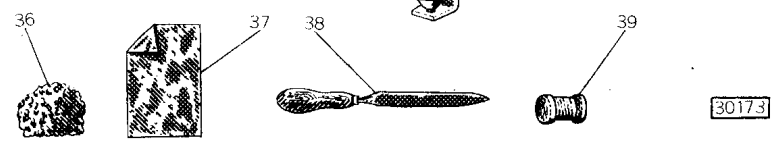
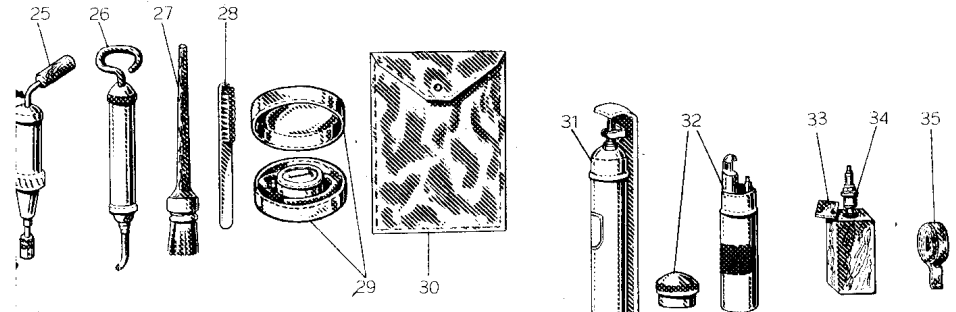
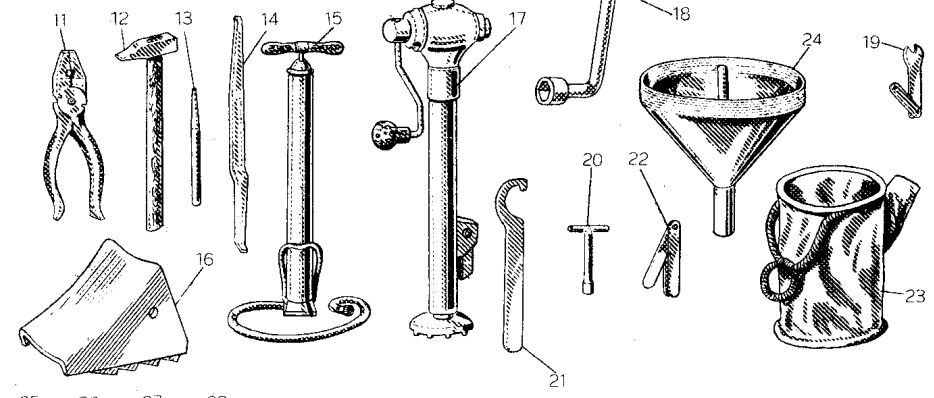
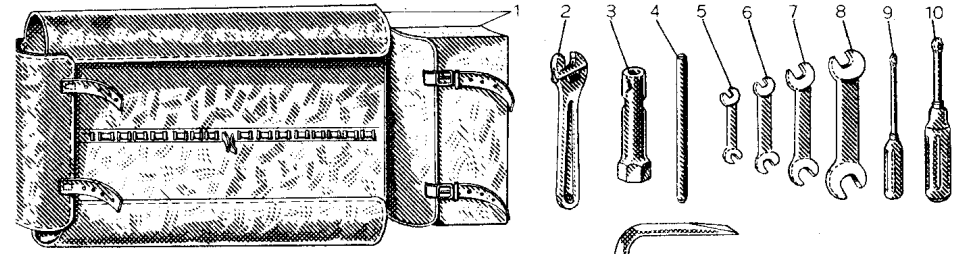
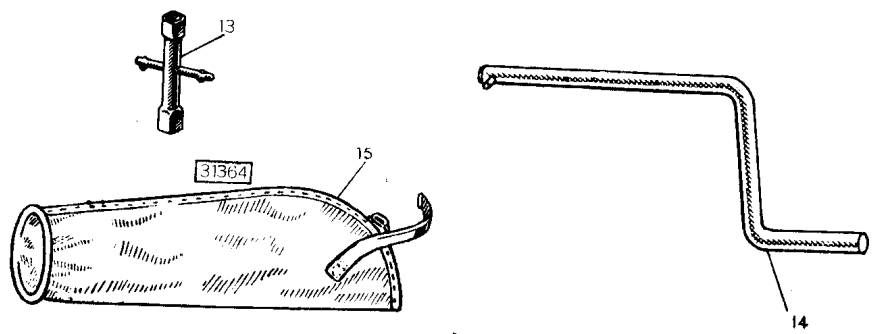
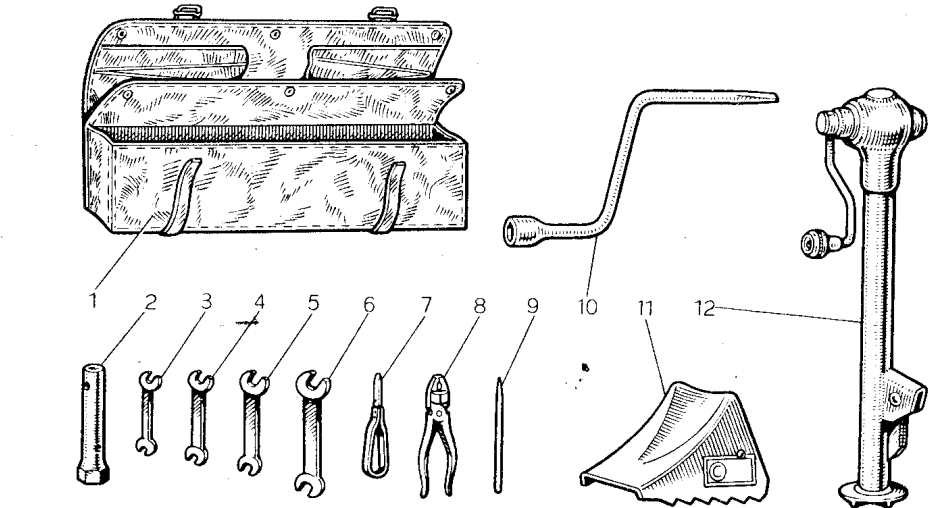
34620



29534

34536





30173