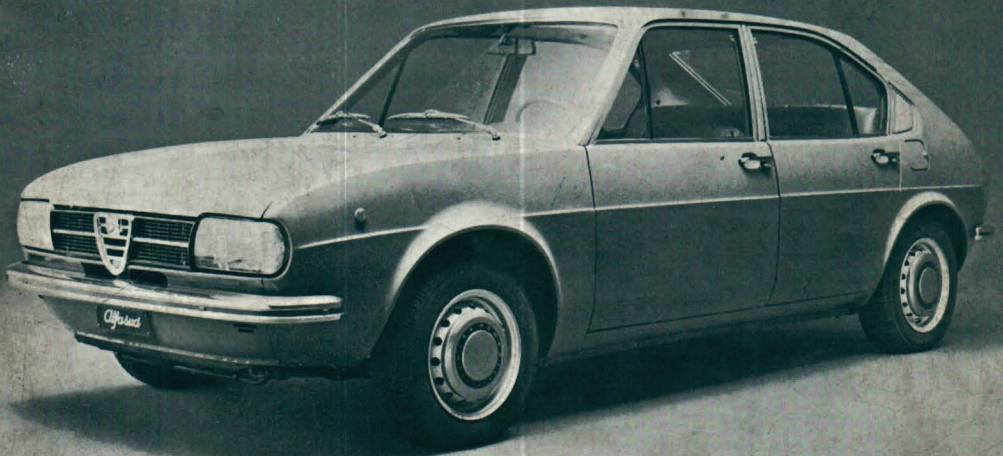


88 x
179
120
29
76

Alfasud



uso e manutenzione

« Alla cortese attenzione dei Sigg. Clienti »

Preghiamo i Sigg. Clienti di sottoporre ogni osservazione di carattere assistenziale alla Organizzata venditrice della vettura o alla ns. Consociata o Concessionaria generale operante nel mercato. I nominativi e gli indirizzi di queste sono riportati nella "Guida dei servizi 'assistenziali'".

indice

2	Garanzia - Libretto di Servizio	25	Alimentazione
3	Identificazione vettura	26	Accensione
4	Caratteristiche - Rodaggio	28	Raffreddamento - Regolazione cinghia comando pompa ed alternatore
5	Dimensioni vettura	30	Frizione
USO VETTURA		30	Cambio - Differenziale
6	Comandi e apparecchi di bordo	32	Sospensione anteriore e posteriore
9	Avviamento motore	33	Guida
10	Avvertenze	34	Impianto freni - Pneumatici
11	Precauzioni invernali	38	Inattività vettura
12	Ventilazione - Sbrinamento - Riscaldamento	39	Manutenzione carrozzeria
14	Interno vettura - Porte	IMPIANTO ELETTRICO	
15	Cinture di sicurezza	40	Batteria - Alternatore - Motorino di avviamento
16	Sedili - Cofano motore - Bagagliaia	41	Orientamento proiettori
17	Sostituzione ruote - Dotazione attrezzi - Traino	42	Sostituzione lampadine
LUBRIFICAZIONE		44	Schema impianto elettrico
18	Schema operazioni periodiche	RIFORMIMENTI	
19	Sostituzione olio motore e filtro	LUBRIFICANTI PRESCRITTI	
MANUTENZIONE		PRESSIONE PNEUMATICI	
20	Schema operazioni periodiche	<i>(Vedi terza pagina di copertina)</i>	
22	Distribuzione		

ATTENZIONE all'ossido di carbonio!

Non tenete mai in moto il motore in un locale chiuso.
I gas di scarico contengono ossido di carbonio, gas fortemente tossico ed inoltre molto pericoloso perchè, essendo incolore ed insapore, è difficile avvertirne la presenza.

Per ottenere dalla vettura le migliori prestazioni ed assicurare a tutti i suoi organi la massima durata,

E' NECESSARIO ATTENERSI SCRUPolosAMENTE

alle istruzioni per l'uso ed alle norme di manutenzione contenute in questo libretto. Nell'interesse della Clientela, si consiglia di fare eseguire la manutenzione e, ove occorra, la riparazione della vettura dalle Officine della nostra Organizzazione Assistenziale, in quanto dette Officine sono provviste di appropriate attrezzature e di personale particolarmente addestrato ad operare secondo le istruzioni ricevute dalla Fabbrica.

Si ricorda che nessuna responsabilità può essere imputata all'Alfa Romeo per interventi errati eseguiti da Servizi non autorizzati e per eventuali danni derivanti dall'impiego di parti di ricambio non originali e di lubrificanti diversi da quelli prescritti.

Alfa Romeo

DIREZIONE ASSISTENZA

I dati relativi ai pesi, consumi, velocità sono indicativi: la Fabbrica si riserva il diritto di variare, senza impegno di darne comunicazione, le caratteristiche ed i dati forniti col presente libretto.

GARANZIA

Dalle « Condizioni Generali di Vendita e di uso » art. 7:

« Il Venditore garantisce il prodotto venduto così come gli è stato garantito dalla Fabbrica (la quale garantisce esclusivamente i suoi prodotti di costruzione normale), come segue:

— autovetture e loro derivati, per sei mesi dalla consegna al Cliente, senza limitazioni di percorrenza.

Dalla garanzia restano esclusi soltanto i pneumatici e gli accessori se costruiti da terzi.

La garanzia consiste nella fornitura e sostituzione gratuita dei particolari inservibili per accertato difetto di materiale e nella riparazione di quelli difettosi; essa si attua, previo esame dei difetti, o delle loro cause, esclusivamente a cura del Venditore, delle officine della Fabbrica o di quelle da essa autorizzate. Eventuali ritardi non danno diritto al Compratore a risarcimento di danni, nè a proroga della garanzia.

La garanzia viene a cessare di diritto:

— se i prodotti vengono usati in modo non conforme alle indicazioni della Fabbrica;

— se essi vengono modificati, riparati o smontati anche in parte fuori dalle officine del Venditore o della Fabbrica o da quelle come sopra autorizzate, o carrozzati da terzi senza preventiva autorizzazione.

« In nessuno dei casi previsti dal presente articolo il Compratore può pretendere la risoluzione del contratto o un risarcimento di danni ».

LIBRETTO DI SERVIZIO

Con ogni veicolo nuovo viene consegnato al Cliente il **Libretto di Servizio** il quale riporta le norme che regolano le prestazioni dei servizi Alfa Romeo e le modalità di concessione della garanzia.

Il libretto comprende inoltre **un tagliando per operazioni gratuite** (ad eccezione degli olii e materiale di consumo) che il Cliente dovrà utilizzare durante il periodo di garanzia e nei limiti di percorso prescritti.

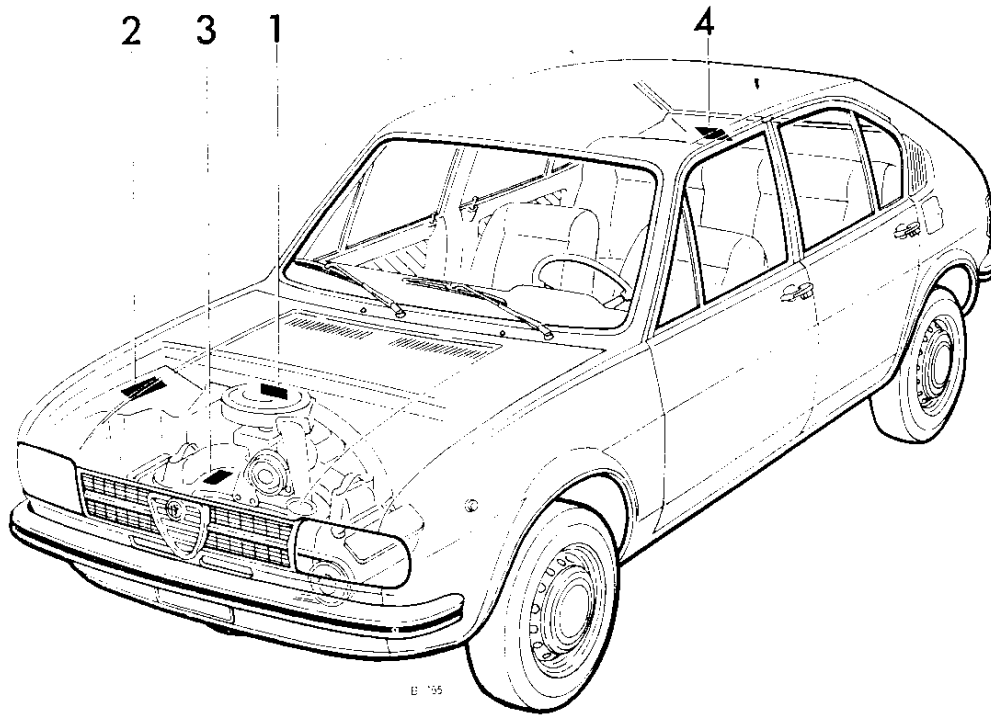
SERVIZI ASSISTENZIALI

I nominativi e gli indirizzi dei servizi assistenziali Alfa Romeo in Italia ed all'Estero sono riportati sull'apposita guida fornita in dotazione ad ogni vettura.

La rete assistenziale, riconoscibile dalle targhe munite dello stemma e dei contrassegni, è a disposizione della clientela per ogni intervento.

L'organizzazione Alfa Romeo in Italia è pure individuabile sugli Elenchi telefonici alfabetici alla voce « **A** » Alfa Romeo.

IDENTIFICAZIONE VETTURA



- 1 Numero di telaio:** stampigliato su traversa vasca servizi
- 2 Targhetta di identificazione** (tipo di vettura e numero omologazione D.G.M.)
- 3 Numero motore:** stampigliato sul lato destro del basamento in corrispondenza del cilindro n° 3
- 4 Targhetta caratteristiche verniciatura** (tipo e marca del prodotto impiegato): applicata sotto il coperchio bagagliaia.

Nella corrispondenza con la Casa o con l'Organizzazione Assistenziale indicare: tipo di vettura, numero di telaio, data di immatricolazione, chilometri percorsi e dati relativi all'acquisto della vettura.

CHIAVI

Consigliamo prendere nota della sigla stampigliata sulle chiavi.

Interruttore di accensione.

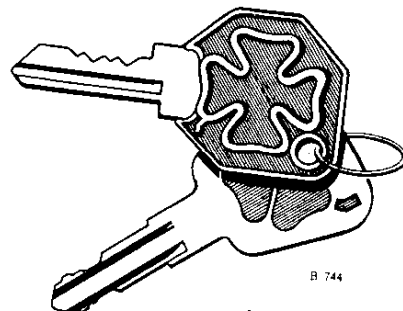
SIGLA

.....

Porta lato guida e passeggero.

SIGLA

.....



In caso di richiesta di duplicati **indicare la sigla.**

CARATTERISTICHE

MOTORE

Numero dei cilindri (orizzontali e contrapposti)	4
Diametro stantuffi mm	80
Corsa stantuffi mm	59
Cilindrata totale cmc	1186
Potenza massima (a 6.000 giri/min))	DIN CV 63
	SAE CV 73
Potenza fiscale (in Italia) CV	14

VEETTURA

Diametro minimo di sterzata . . . mm	9400
Numero dei posti	5
Pneumatici	145 SR 13 165/70 SR 13
Capacità bagagliera dm ³	400
Peso in ordine di marcia (con pieno carburante) Kg.	830

CONSUMO

Per 100 km secondo norme CUNA	circa litri 7,6
---	-----------------

Prestazioni

CON COPPIA CONICA 9/37

Le prestazioni indicate sono riferite all'uso della vettura in condizioni ambientali normali nel centro Europa.

Si raccomanda di non superare, in nessuna condizione di impiego, i limiti massimi di velocità indicati alle singole marce.

DOPO RODAGGIO				
Velocità massime in km/h alle singole marce				
1 ^a	2 ^a	3 ^a	4 ^a	RM
42	77	115	oltre 150	48

RODAGGIO

La vettura può essere utilizzata senza particolari limitazioni sin dai primi chilometri di percorso.

Si raccomanda tuttavia, almeno per i primi 1500 ÷ 2000 Km. di attenersi ai suggerimenti sotto riportati intesi a favorire il graduale assestamento dei vari organi ed in particolare del motore e del gruppo cambio-differenziale:

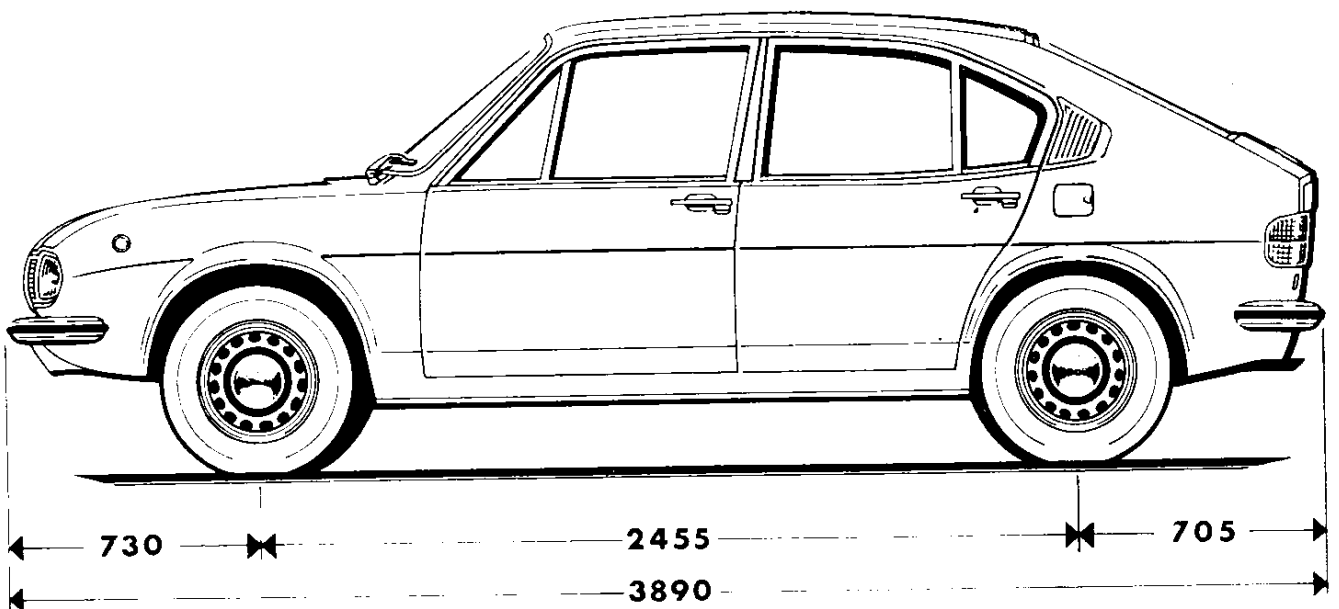
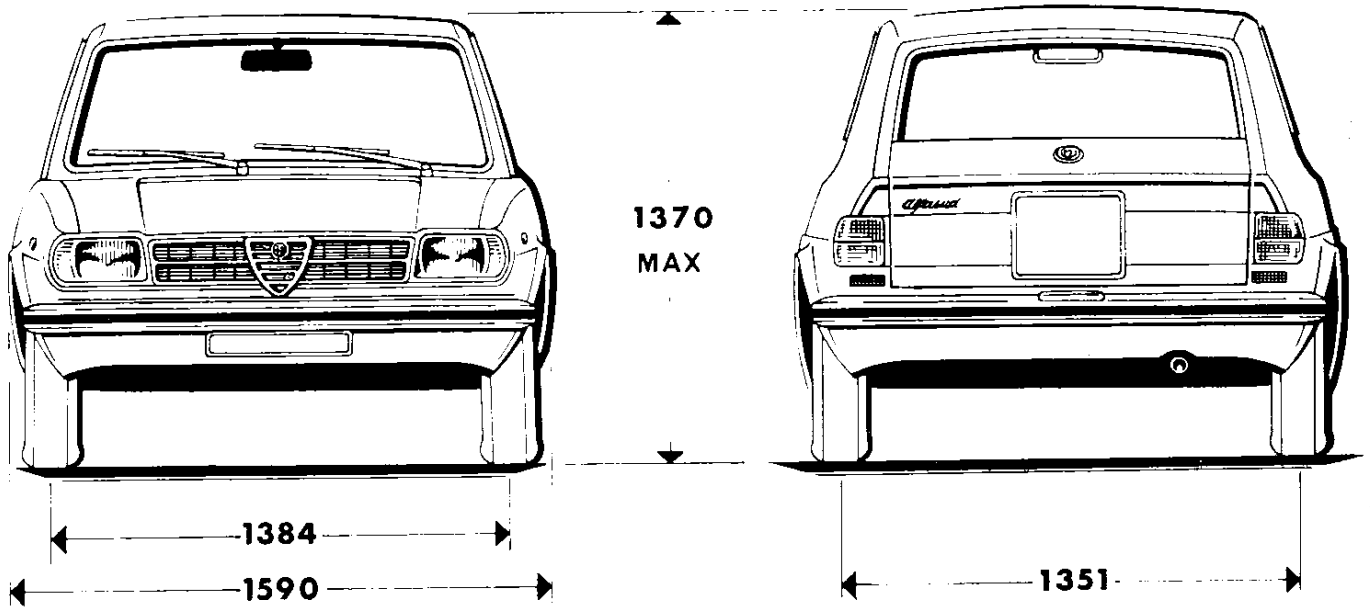
All'avviamento a freddo

- escludere lo starter appena possibile,
- prima di impiegare la vettura far girare il motore a basso regime per qualche minuto.

In marcia

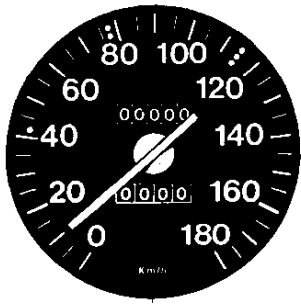
- non premere mai a fondo sull'acceleratore,
- evitare di raggiungere, nelle singole marce, i limiti di velocità segnalati sul tachimetro,
- durante la marcia, soprattutto su lunghi percorsi, rilasciare di tanto in tanto il pedale acceleratore,
- evitare, se possibile, frenate molto intense e prolungate per facilitare l'assestamento delle pastiglie frenanti.

DIMENSIONI VETTURA



misure in mm - altezza max. a vettura scarica

USO VETTURA



1



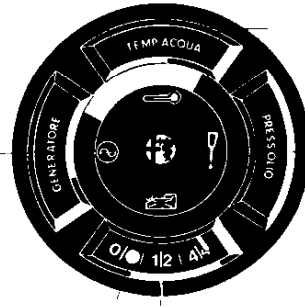
2



3



5



6

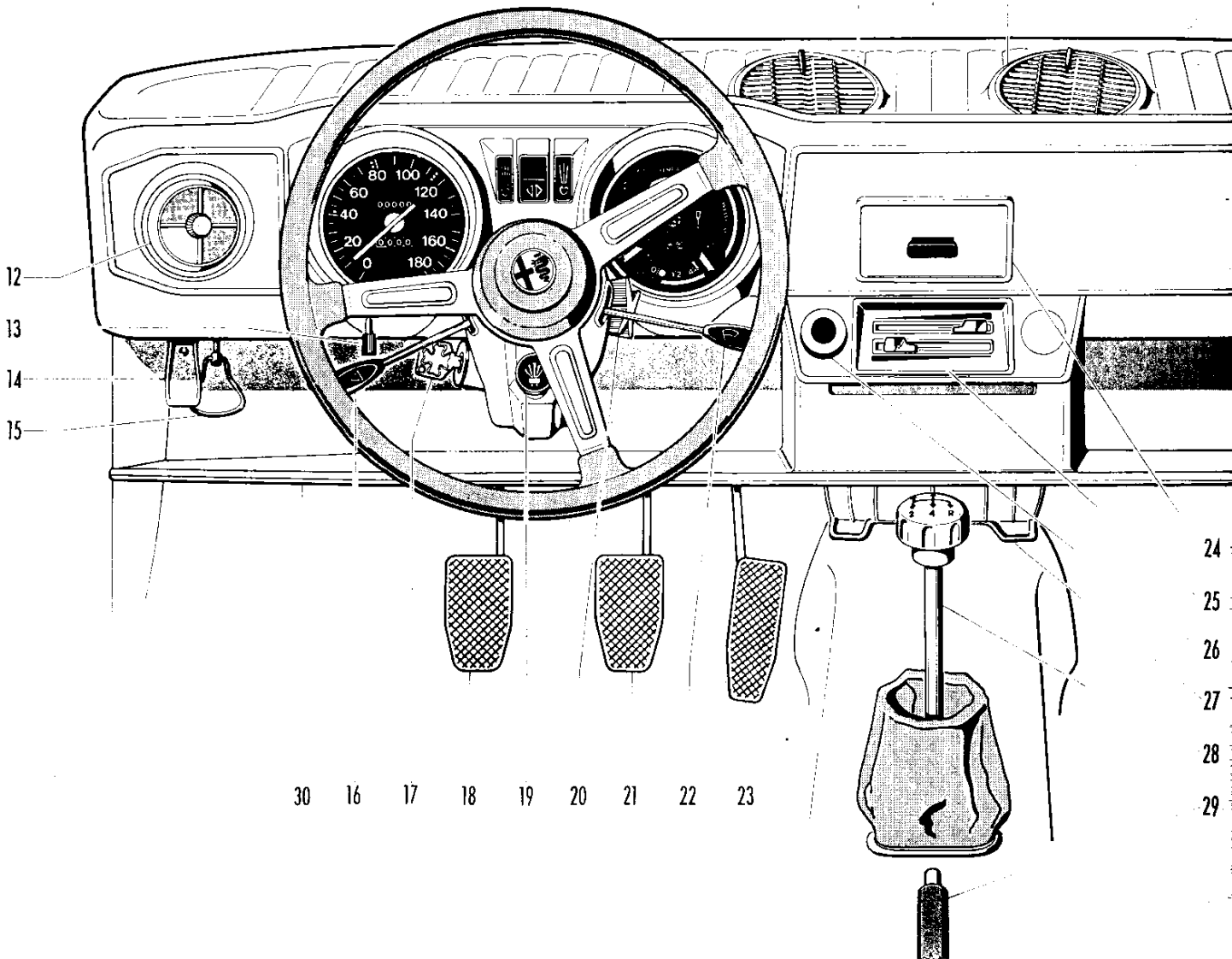
7

8

9

10

11



12

13

14

15

30

16

17

18

19

20

21

22

23

24

25

26

27

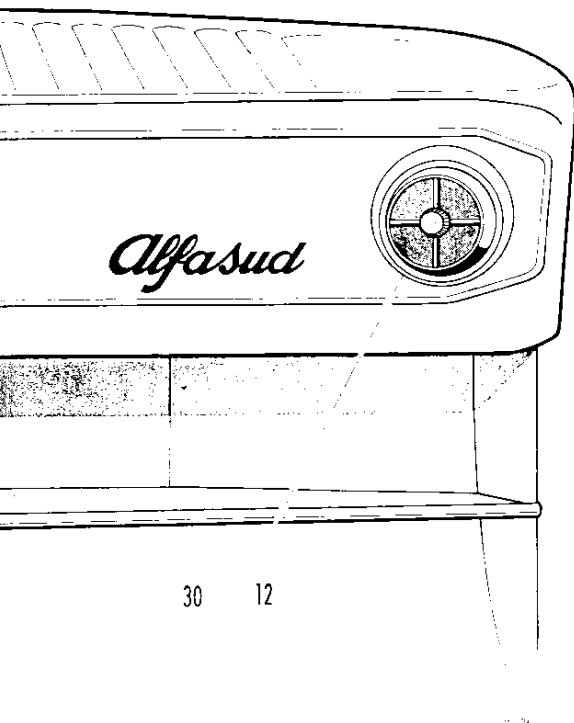
28

29

Comandi e apparecchi di bordo

POSTO GUIDA

- 1 Tachimetro
- 2 Spia luci di posizione
- 3 Spia indicatori di direzione
- 4 Spia starter
- 5 Spia fari abbaglianti
- 6 Spia generatore
- 7 Spia riserva carburante
- 8 Indicatore livello carburante
- 9 Spia pressione olio motore (pag. 19)
- 10 Spia temperatura acqua (pag. 10)
- 11 Bocchette per sbrinamento parabrezza
- 12 Bocchette per ventilazione dinamica
- 13 Azzeratore contachilometri parziale
- 14 Apertura cofano motore
- 15 Apertura di emergenza cofano motore
- 16 Luci di posizione ed illuminazione strumenti, fari, lampeggio, indicatori di direzione (pag. 8)
- 17 Avviamento motore - bloccasterzo
- 18 Frizione
- 19 Starter
- 20 Regolazione inclinazione volante (pag. 9)
- 21 Freno
- 22 Avvisatore acustico - tergilcristallo - elettroventilatore del riscaldatore (pag. 8)
- 23 Acceleratore
- 24 Posacenere
- 25 Riscaldatore
- 26 Lavacristallo
- 27 Sportello ingresso aria
- 28 Cambio
- 29 Leva freno a mano
- 30 Ripiano porta oggetti



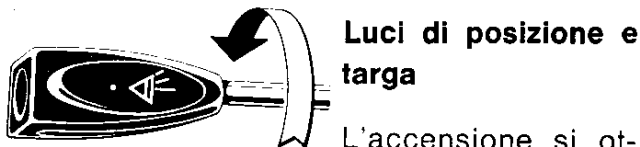
30 12

LUCI ESTERNE



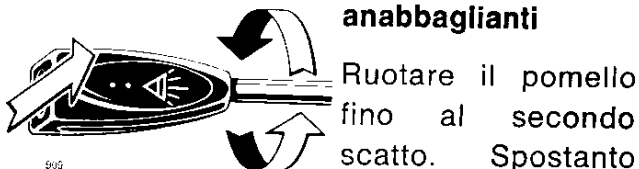
Lampeggio

Si ottiene spostando il pomello verso il volante.



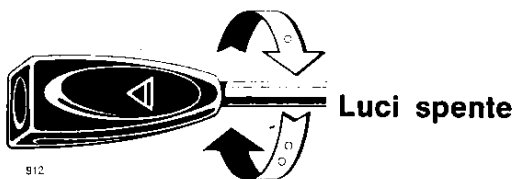
Luci di posizione e targa

L'accensione si ottiene ruotando il pomello della leva al primo scatto: contemporaneamente si inseriscono le luci illuminazione strumenti sul cruscotto. L'accensione delle luci è segnalata dall'apposita spia verde sul cruscotto.



Luci abbaglianti - anabbaglianti

Ruotare il pomello fino al secondo scatto. Spostando la leva verso il volante si ottiene la commutazione fari abbaglianti/anabbaglianti e viceversa. L'inserimento dei fari abbaglianti è segnalato da un'apposita spia azzurra sul cruscotto.



Luci spente

Il ritorno alla posizione di luci spente si ottiene ruotando di due scatti il pomello a ritroso.

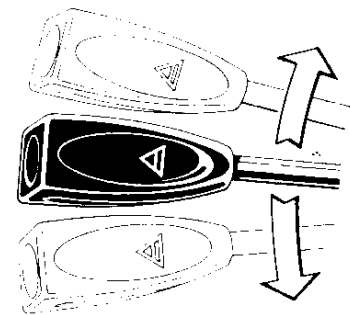
INDICATORI DI DIREZIONE

Il comando si effettua agendo sulla leva inserimento luci

■ leva in alto: indicatori per svolta a destra

■ leva in basso: indicatori per svolta a sinistra

L'inserimento è segnalato da un'apposita spia sul cruscotto; il funzionamento è possibile con chiave di accensione nella posizione **MARCIA**.



AVVISATORE ACUSTICO

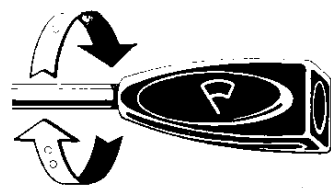


Per l'azionamento spostare il pomello della leva verso il volante.

TERGICRISTALLO

E' a due velocità: ruotando il pomello al primo o al secondo scatto, si inseriscono rispettivamente la bassa e l'alta velocità di funzionamento delle spazzole tergicrici.

L'inserimento è possibile solo con chiave di accensione nella posizione **MARCIA**.



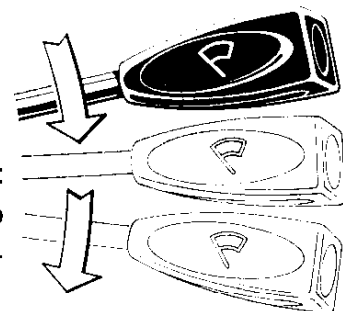
ELETTROVENTILATORE

E' a due velocità:

■ con leva in **alto** l'elettroventilatore è disinserito

■ con leva al **centro o in basso** si inseriscono rispettivamente la bassa ed alta velocità di rotazione.

L'inserimento è possibile con chiave di accensione nella posizione **MARCIA**.



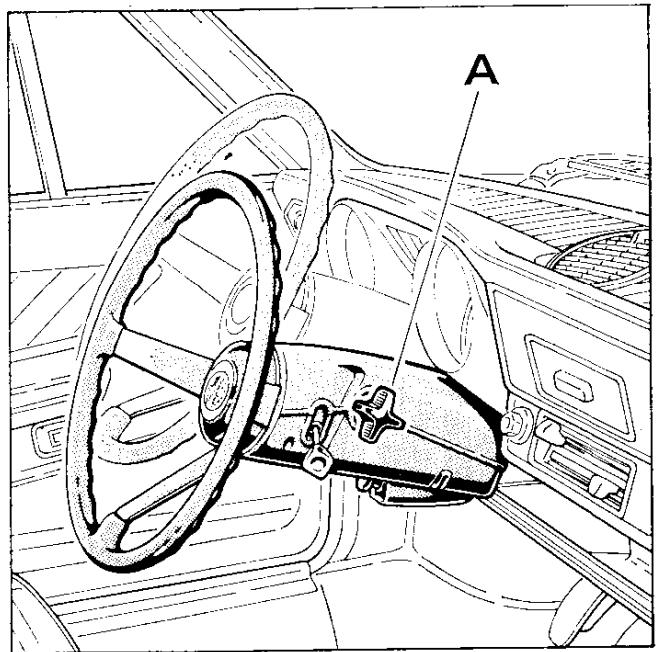
ORIENTAMENTO VOLANTE

Il volante guida può essere regolato in altezza, nella posizione più idonea, a piacimento del guidatore.

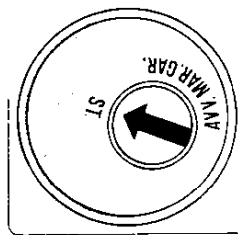
Per la regolazione:

- sbloccare il piantone sterzo svitando il pomello a galletto **A**
- disporre il volante nella posizione voluta
- bloccare il piantone riavvitando il pomello

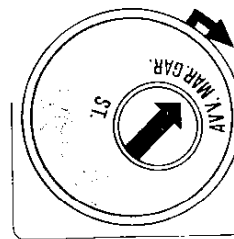
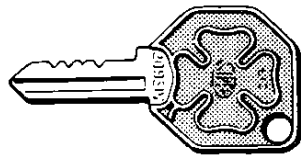
L'escursione massima del volante in altezza è di circa 4,5 cm.



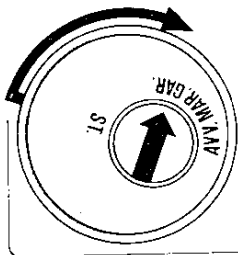
AVVIAMENTO MOTORE



B 612

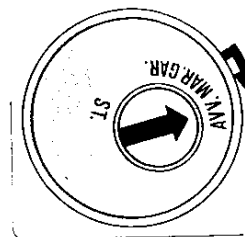


Continuare la rotazione fino alla posizione **MARCIA**: il contatto elettrico è inserito. Si accendono le spie: generatore, pressione olio motore, temperatura acqua (a motore freddo), starter (se inserito).



B 609

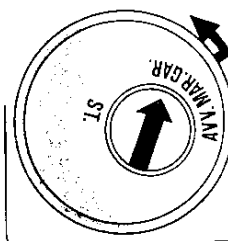
Introdurre la chiave e ruotarla sino alla posizione **GARAGE**. Per facilitare lo sbloccaggio dello sterzo fare oscillare leggermente il volante nei due sensi.



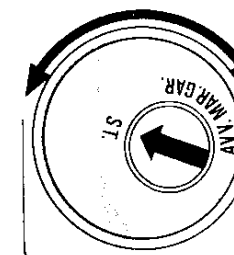
B 51

Ruotare ancora alla posizione **AVVIAM.** Si aziona il motorino e la chiave rilasciata torna automaticamente alla posizione **MARCIA**. In caso di mancato avviamento ripetere la manovra.

ARRESTO MOTORE



Ruotare la chiave sino alla posizione **GARAGE**. In tale posizione il contatto è escluso. E' possibile, anche con chiave estratta, la rotazione del volante.



BLOCCA-STERZO/ANTIFURTO

Ruotare ancora la chiave alla posizione **ST** (stop). Estraendola si ottiene il bloccaggio dello sterzo.

Per facilitare tale operazione far oscillare leggermente il volante nei due sensi.

Non estrarre la chiave prima che la vettura sia ferma. Potrebbe verificarsi con vettura ancora in moto la pericolosa condizione di sterzo bloccato.

Avvertenze - Avviamento motore

A FREDDO

Allo scopo di facilitare l'avviamento a freddo, specialmente durante il periodo invernale, è opportuno, oltre all'azionamento dello starter, spingere a fondo il pedale della frizione. Appena il motore si avvia, rilasciare la chiave di accensione.

Se il motore non partisse prontamente, non insistere, per non scaricare la batteria, ma ripetere il tentativo dopo qualche minuto. Se il motore non partisse ancora, ricercare le cause fra le seguenti:

- batteria scarica;
- morsetti della batteria ossidati;
- apparecchi di accensione difettosi (candele sporche, puntine platinizzate ossidate, calotta del distributore umida o incrinata, distributore di accensione o bobina avariati);
- carburatore sporco;
- circuiti elettrici guasti;

Effettuato l'avviamento, ridurre gradualmente l'apertura dello starter in funzione delle esigenze del motore ed escluderlo totalmente appena possibile.

Non accelerare il motore finchè non sia ben caldo dato che a motore freddo l'olio non può giungere in tutti i punti che necessitano di lubrificazione.

Accertarsi che la spia alternatore si spenga non appena il motore supera di poco il regime minimo.

Verificare che la spia pressione olio si spenga non appena il motore è avviato.

A CALDO

Se il motore è già caldo non occorre azionare lo starter.

Per facilitare l'avviamento è invece opportuno tener premuto a metà corsa il pedale acceleratore in modo da aprire la farfalla del carburatore per impoverire la miscela.

AVVERTENZA

Verificare la **spia segnalazione temperatura acqua** posta sul cruscotto (vedi fig. 10 pag. 6).

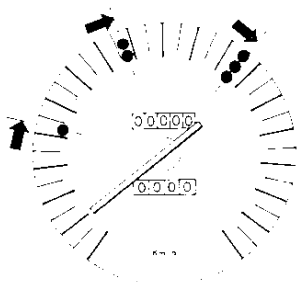
A motore freddo la spia rimane normalmente accesa fino a quando la temperatura del motore non ha raggiunto i 45°C circa. Occorre pertanto attendere **lo spegnimento della spia prima di richiedere al motore le massime prestazioni.**

A motore caldo, durante la marcia della vettura, l'eventuale accensione della spia segnala un inconveniente al circuito di raffreddamento (surriscaldamento del motore). Occorre in tal caso **arrestare immediatamente la vettura e far verificare l'impianto presso i Servizi Autorizzati.**

Avvertenze

IN MARCIA

Si raccomanda di non superare, in nessuna condizione di impiego, i limiti massimi di velocità per le singole marce, contrassegnati sul tachimetro con bolli arancione.



Controllare la spia minima pressione olio sul cruscotto: l'accensione della spia denuncia la presenza di una anomalia nel circuito di lubrificazione. Occorre in tal caso arrestare la vettura e rivolgersi ad un Servizio Autorizzato.

Nei cambi di marcia avere l'avvertenza di spingere il pedale della frizione a fondo corsa in quanto solo in tale posizione si assicura il perfetto funzionamento del cambio ed in particolare dei sincronizzatori.

Non richiedere alla vettura le massime prestazioni finchè non si sia riscaldato, oltre all'olio del motore, anche quello del gruppo cambio-differenziale.

IN SOSTA

Non lasciare la chiave in posizione di « **MARCIA** » (contatto inserito) perchè ciò provoca la scarica della batteria ed il danneggiamento della bobina.

Precauzioni invernali

Circuito di raffreddamento

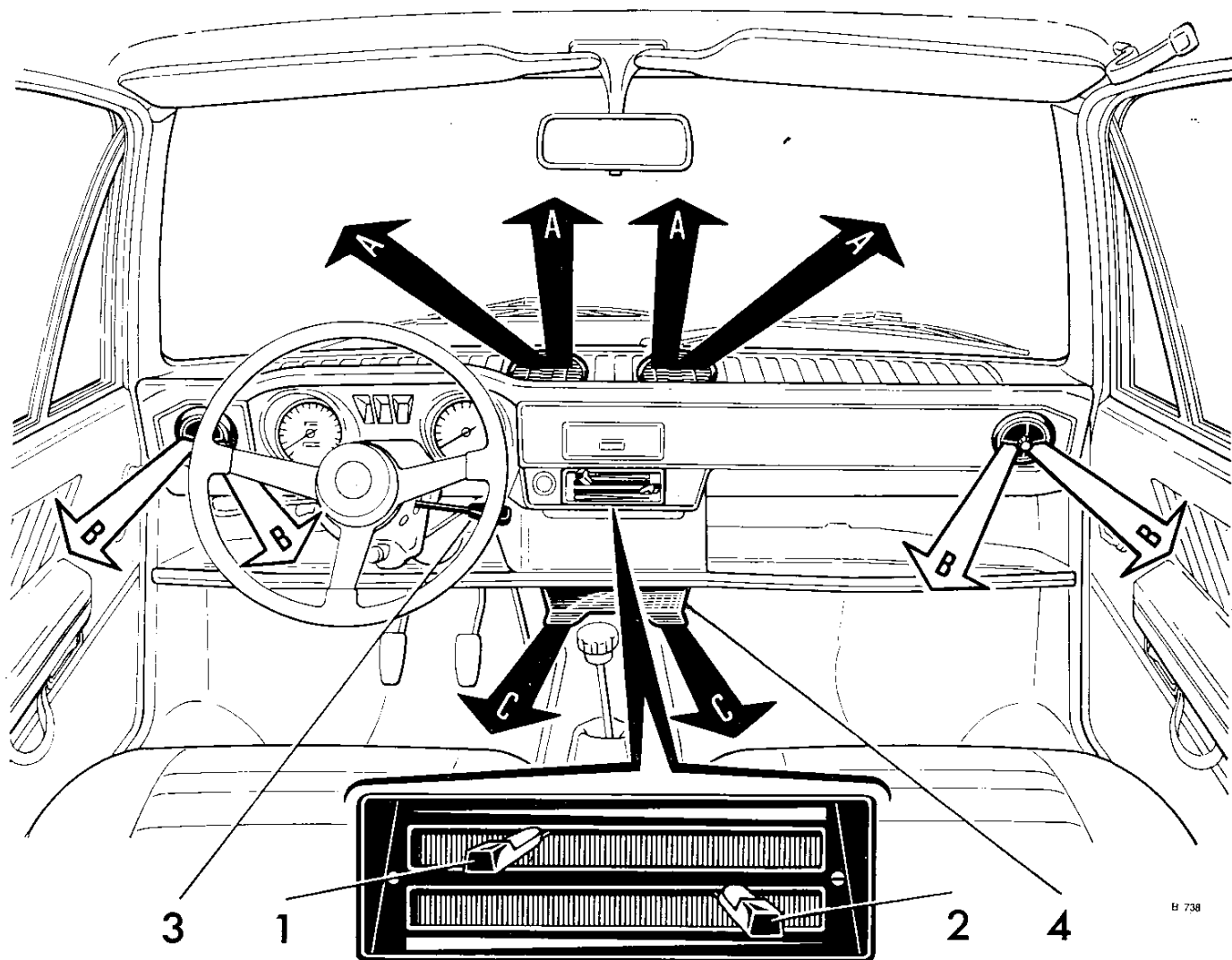
Nelle località in cui la temperatura scende sotto 0 °C, è necessario l'impiego degli anticongelanti per evitare che l'acqua congeli nel radiatore durante la marcia della vettura e nel motore durante le soste.

Anticongelanti prescritti		ALFA ROMEO normale 3681.69956/1
		F1 antifreeze
		Antifreeze

Quantitativi
di anticongelante
da impiegare
in funzione
della
temperatura

°C	Litri
-10	1.5
-20	2.6
-36	3.65

Nota: Verificare che la levetta del filtro aria (vedi pag. 26) sia in corrispondenza della posizione invernale.



Ventilazione - Sbrinamento - Riscaldamento

L'aria per ventilazione e riscaldamento entra in vettura da:

- A** per sbrinamento parabrezza (con aria calda e fredda)
- B** per ventilazione dinamica
- C** per ventilazione e riscaldamento.

Regolazione ingresso aria

La quantità di aria immessa in vettura dalle uscite **A** e **C** può essere regolata agendo sulla leva **2**:

- leva a destra: chiuso
- leva a sinistra: aperto

Lo sportello **4** ripartisce, a seconda della sua posizione, la quantità di aria fra l'u-

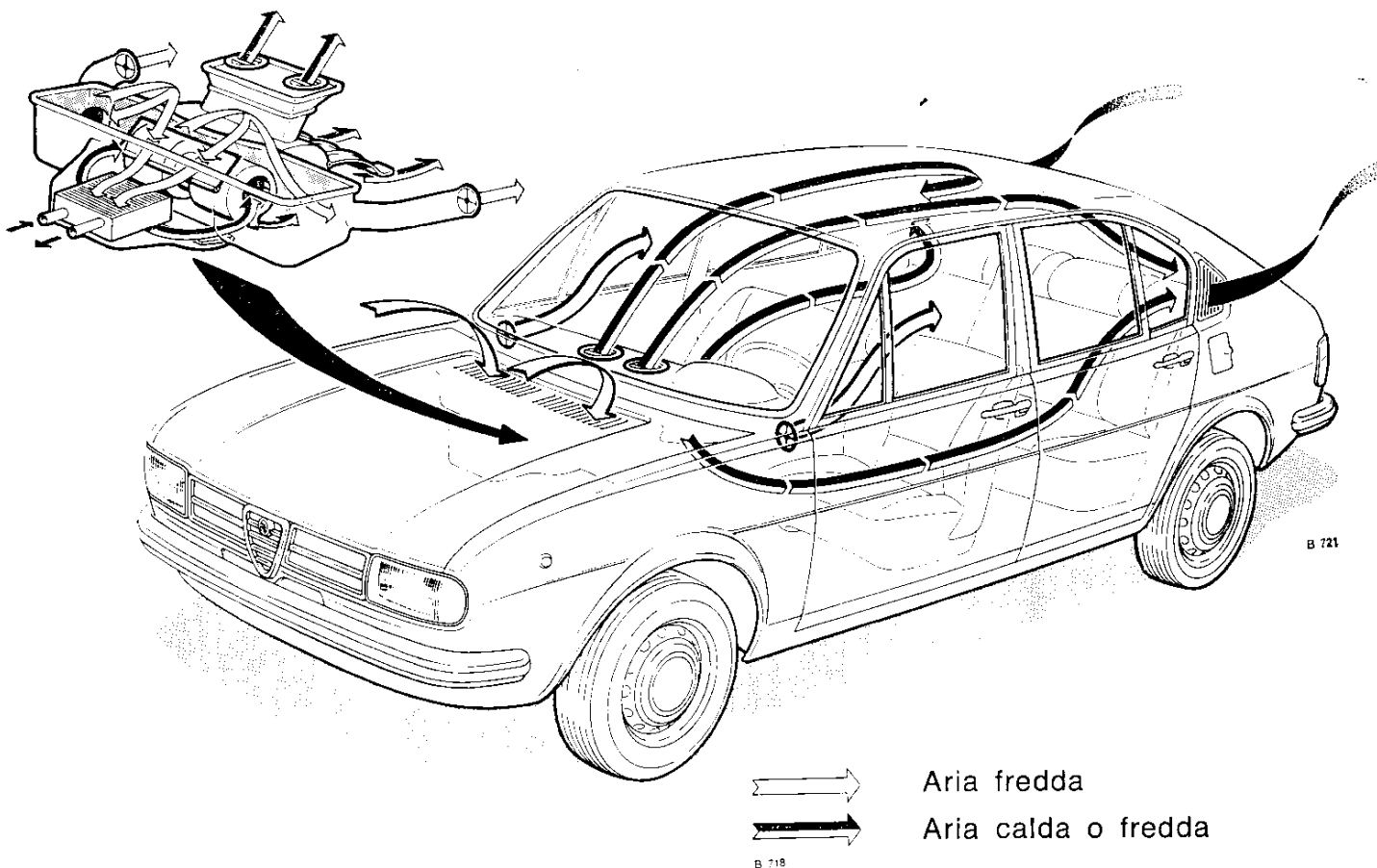
scita **C** e le bocchette per lo sbrinamento **A** fino a raggiungere lo sbrinamento massimo quando lo sportello è chiuso.

Regolazione temperatura aria

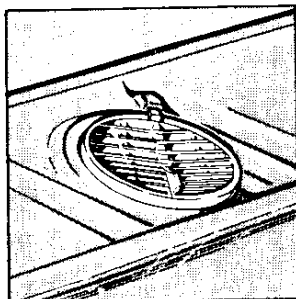
La levetta **1** regola gradualmente, spostandola da sinistra verso destra, la temperatura dell'aria immessa in vettura da **A** e **C** (non inserirla prima che si sia scaldato il motore).

Elettroventilatore

L'elettroventilatore a due velocità si inserisce azionando la leva **3** (vedi pagina 8); esso ha la funzione di attivare la circolazione dell'aria alle basse velocità.



Le bocchette A sul cruscotto sono orientabili e possono essere disposte nella posizione più idonea a piacimento dell'utente.



Per ottenere la condizione di più efficace sbrinamento del parabrezza e dei cristalli, disporre le bocchette orientate come in figura.

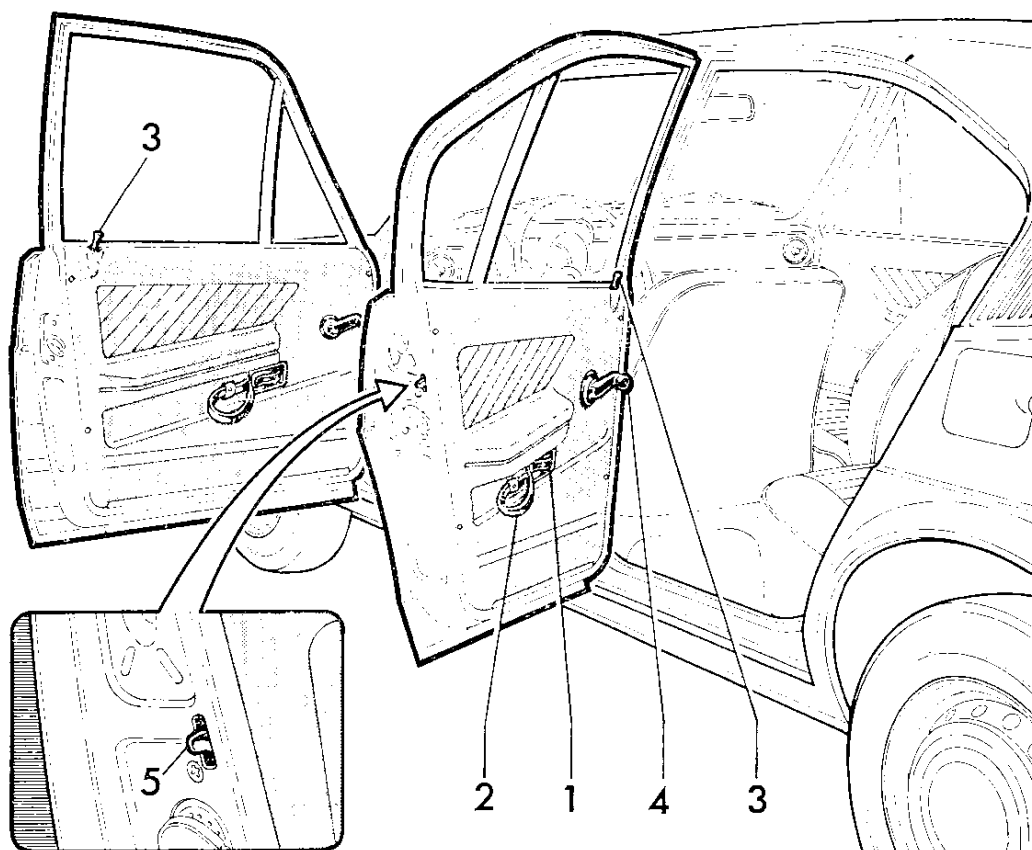
Le bocchette B poste ai lati del cruscotto permettono di orientare il flusso d'aria fresca, prelevata direttamente dall'esterno, nella posizione desiderata.

La quantità di aria introdotta può essere regolata a piacere tramite l'apposito pomello incorporato alla bocchetta.

Aerazione

Apposite feritoie ubicate sui montanti posteriori favoriscono, per effetto dinamico, l'aspirazione dell'aria dall'interno, migliorandone il ricambio.

Interno vettura



PORTE

- 1 Comando apertura porta dall'interno.
- 2 Maniglia.
- 3 Bloccaggio porta dall'interno: per la chiusura di sicurezza premere il pomello con porta chiusa. Il bloccaggio delle porte posteriori può essere predisposto anche con portiera aperta. Le porte anteriori sono munite di chiusura con chiave dall'esterno.
- 4 Manovella alza-cristalli.

Sicurezza bambini

Un particolare dispositivo sulle porte posteriori impedisce l'apertura delle portiere dall'interno, anche a porta sbloccata. Lo

azionamento del dispositivo si ottiene agendo sull'apposita levetta 5 posta sul piantone portiera.

PARASOLE

I posti anteriori sono dotati di alette parasole imbottite ed orientabili lateralmente. L'aletta lato passeggero è munita di specchietto di cortesia.

Un'apposita tasca porta-documenti è inserita nell'aletta lato guida.

RETROVISORE

Lo specchietto retrovisore è del tipo con scatto giorno/notte anti-abbagliante; esso è munito di dispositivo antiurto con sgancio automatico.

ILLUMINAZIONE

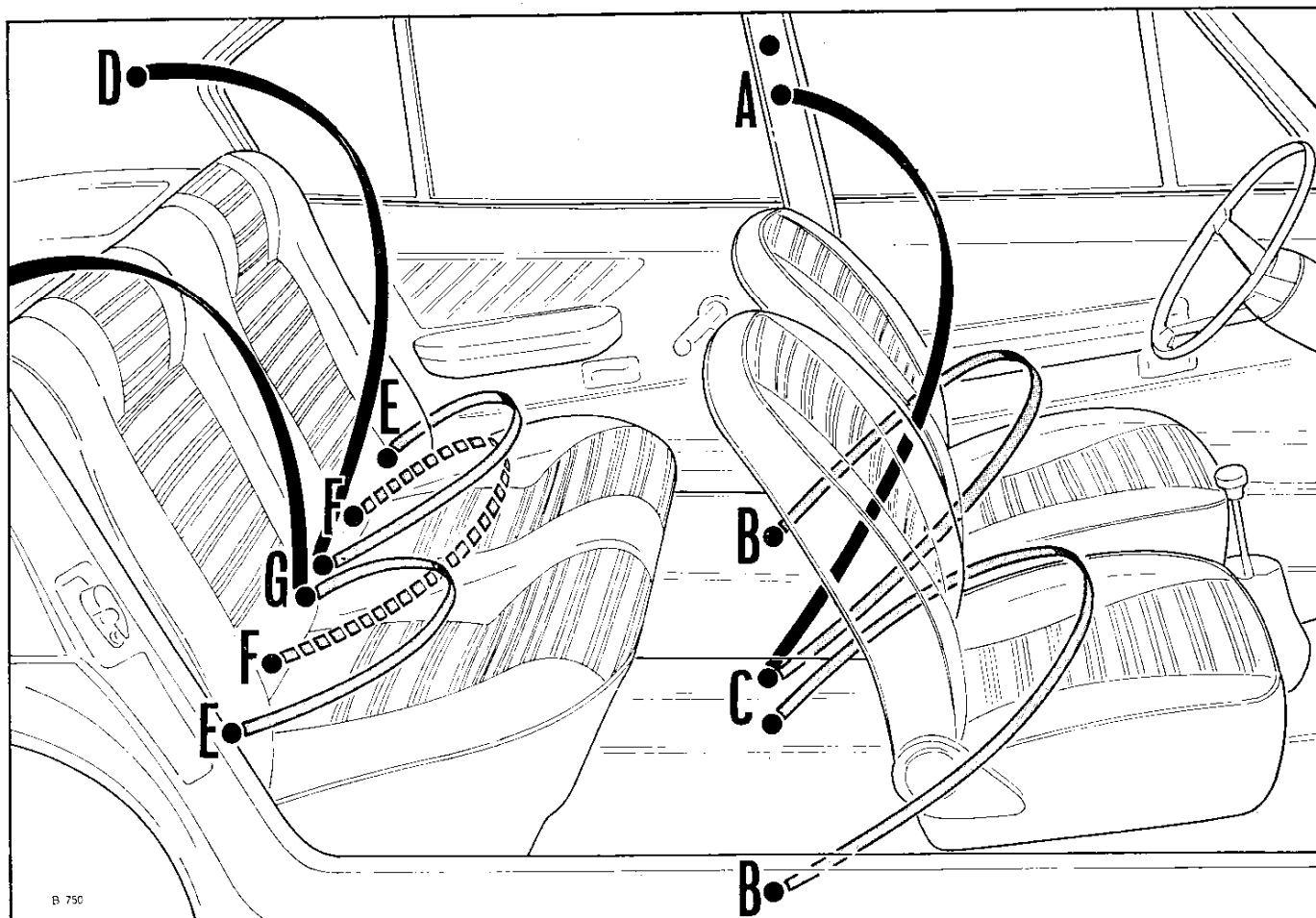
L'illuminazione interno vettura è assicurata mediante plafoniera posta al centro del padiglione; l'interruttore è a tre posizioni:

- al centro, luci sempre spente
- ai lati luci sempre accese o che si accendono automaticamente all'apertura delle porte.

POSACENERE

Sui montanti centrali sono ubicati due posacenere per i posti posteriori.

Per l'estrazione premere la molletta al centro del posacenere e ruotare quest'ultimo verso il basso.



B 750

CINTURE DI SICUREZZA

La vettura è predisposta per l'applicazione di cinture di sicurezza per i posti anteriori e posteriori.

I punti di ancoraggio opportunamente rinforzati sono ubicati (v. figura):

Posti anteriori

A: nella parte superiore dei montanti centrali (sono predisposti due fori per la regolazione dell'altezza)

B: nella parte inferiore dei montanti centrali

C: fra i sedili

Possono essere applicate cinture a bandoliera (punti **A** e **C**), addominali (punti **B** e **C**) e miste addominali ed a bandoliera.

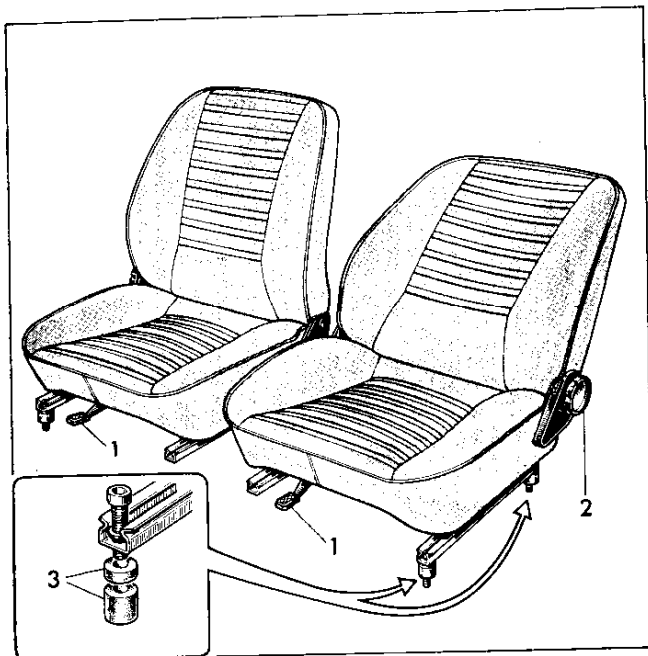
Posti posteriori

D: nella parte superiore dei montanti posteriori

E: sui passaruote posteriori

F, G: nella parte posteriore del pavimento.

Per i due passeggeri laterali possono essere applicate cinture a bandoliera (attacchi **D** e **G**), addominali (attacchi **E** e **G**) e miste addominali ed a bandoliera; per il posto centrale (3° passeggero) è possibile l'applicazione di cintura addominale (attacchi **F**).

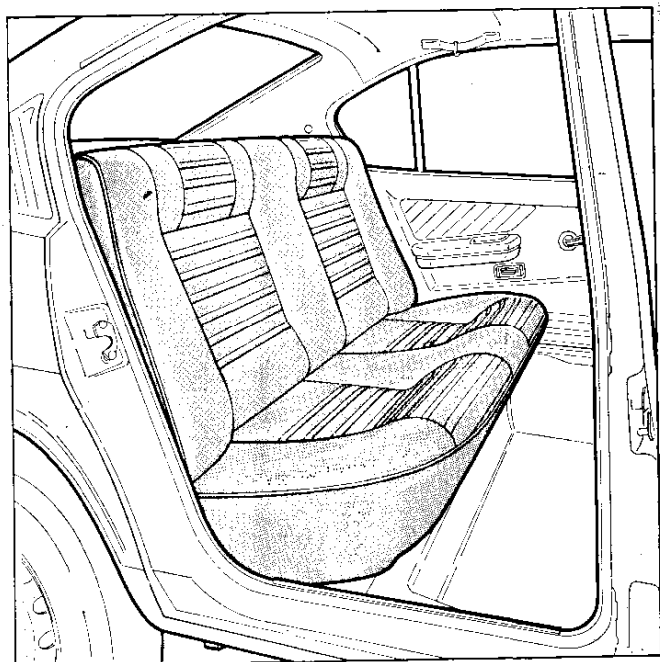


B 743

SEDILI ANTERIORI

Lo scorrimento dei sedili anteriori è regolato da una leva **1** posta nella parte anteriore di ciascun sedile: spostando la leva verso destra il sedile può essere portato nella posizione voluta.

Per sedili con schienale di tipo inclinabile, la regolazione degli schienali si effet-



905

tua agendo sul pomello **2** posto all'esterno dei sedili.

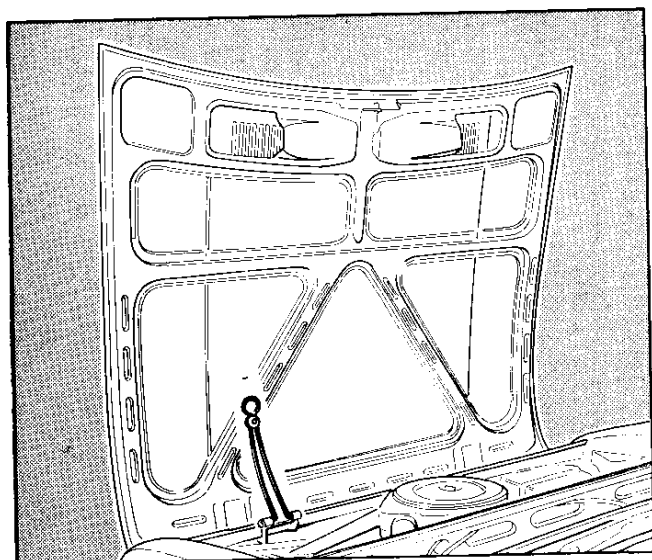
L'altezza dei sedili è regolabile variando opportunamente gli spessori **3** posti tra sedile e pavimento.

SEDILE POSTERIORE

Il sedile posteriore è del tipo integrale a divano.

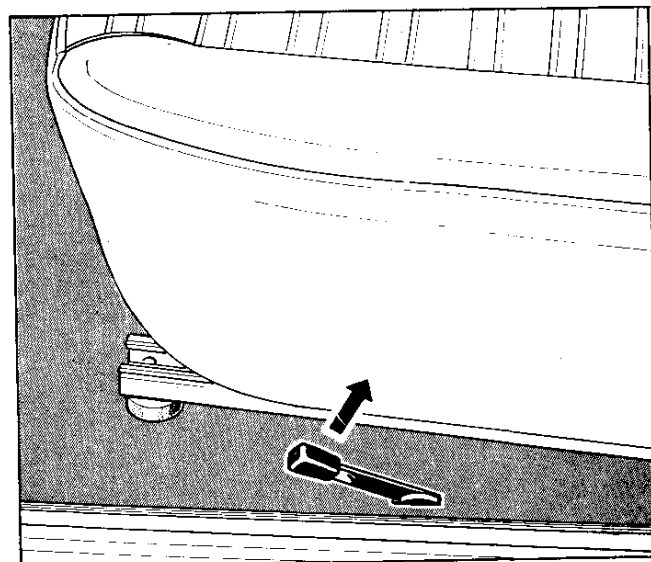
COFANO MOTORE

Per lo sbloccaggio del cofano motore tirare la leva di comando posta sotto il cruscotto (**14** figura a pag. 6). Il cofano è tenuto in posizione di apertura dall'apposito sostegno elastico indicato in figura. Per l'apertura di emergenza agire sull'anello **15** (vedi pag. 6).



APERTURA BAGAGLIERA

L'apertura della bagagliaia si ottiene mediante sollevamento della levetta posta sul lato sinistro del sedile lato guida (vedi figura).



Sostituzione ruote

Le ruote sono del tipo a disco, in lamiera di acciaio stampato.

Smontaggio

Inserire il freno a mano.

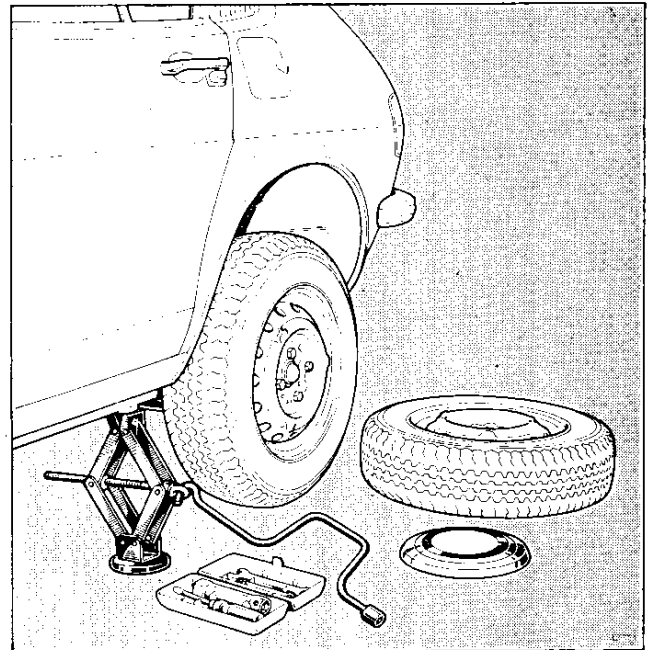
Rimuovere la coppa ed allentare di circa un giro, mediante l'apposita chiave, le viti di fissaggio: **svitare in senso antiorario**. Sollevare la vettura inserendo il puntale del martinetto entro l'apposita sede sotto la scocca.

Svitare completamente le quattro viti e rimuovere la ruota.

Rimontaggio

Serrare accuratamente le quattro viti avvitando in senso orario.

Ripassare il serraggio procedendo in diagonale dopo aver abbassato la vettura.



Dotazione

Ruota di scorta (sotto il tappeto della bagagliaia); martinetto, chiave fissaggio ruote (sul fianco destro della bagagliaia).

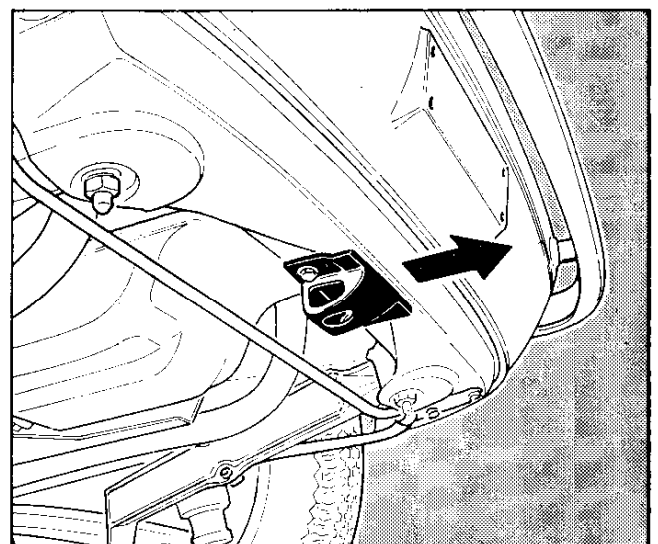
Borsa attrezzi nel vano alloggiamento ruota di scorta.

Per la rimozione del martinetto svitare l'apposito volantino di fissaggio alla bagagliaia.

Traino vettura

Per il traino della vettura fissare la fune esclusivamente all'apposito gancio indicato in figura.

Per rimorchiare un'altra vettura agganciare la fune all'assale posteriore, lato destro, facendo attenzione a non danneggiare il tubetto del circuito idraulico dei freni e la barra del regolatore di frenata.



Attrezzi

Scan by Dah

Cacciavite a doppio impiego

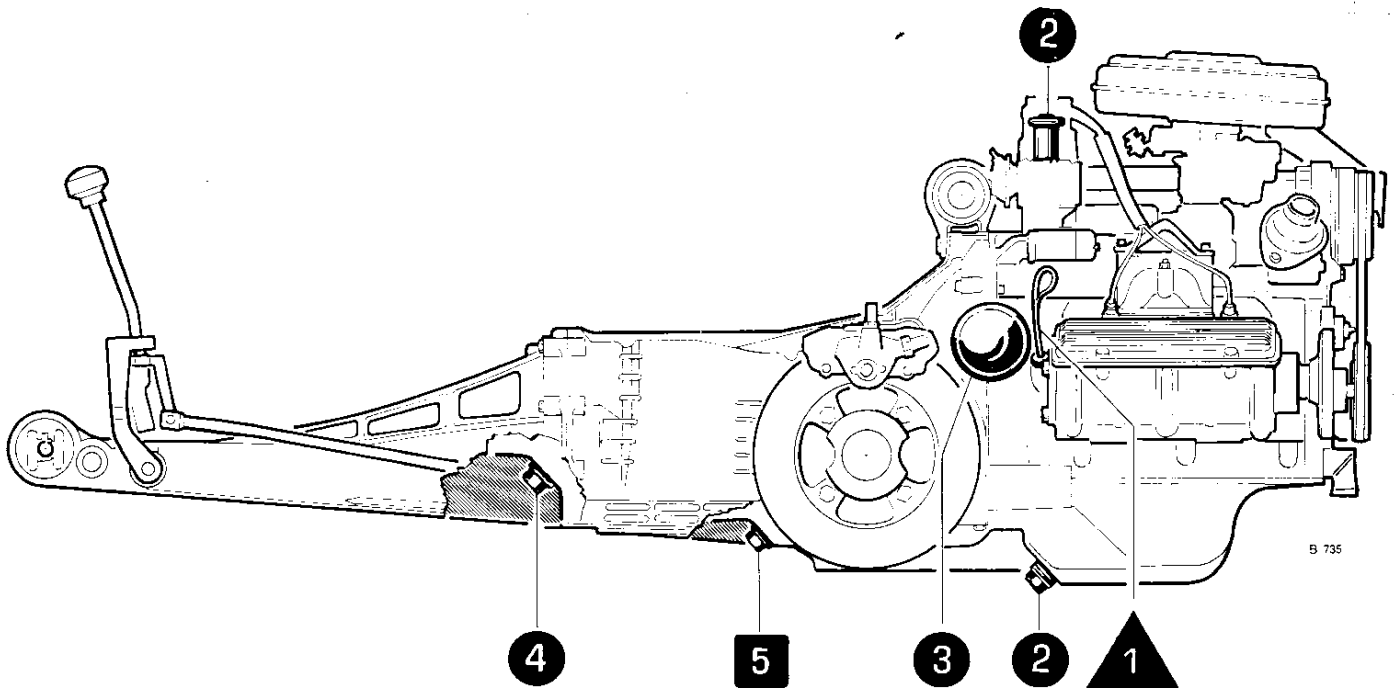
Chiave per candele - Spina per chiave candele

Chiave fissa da mm 8 - 10

Chiave fissa da mm 17 - 18

LUBRIFICAZIONE

Schema



AI PRIMI
1.300 ÷ 1.700
Km.

— Effettuare le operazioni del **tagliando gratuito** del libretto di servizio.

SALTUARIAMENTE

▲ **1** Verifica livello olio motore ed eventuale rabbocco. Eseguire la verifica spingendo a fondo l'astina di controllo. Non far scendere mai l'olio sotto il livello minimo e nei rabbocchi non superare il livello massimo.

OGNI
8.000 Km.

● **2** Sostituzione olio motore (da effettuare comunque almeno ogni 6 mesi). Nel rifornimento olio non superare il livello massimo.

● **3** Sostituzione filtro olio.

● **4** Verifica livello olio cambio-differenziale ed eventuale rabbocco.

OGNI
32.000 Km.

● **5** Sostituzione olio cambio-differenziale.

B 726

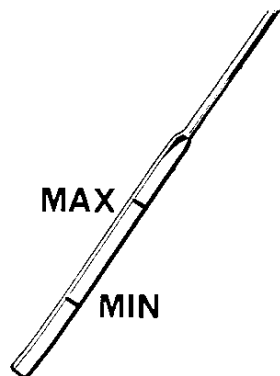
X									

10.000 18.000 26.000 34.000 42.000 50.000

CHILOMETRI PERCORSI
CONTRASSEGNARE AL RELATIVO
CHILOMETRAGGIO LE OPERAZIONI
EFFETTUATE

Lubrificazione motore

Il circuito di lubrificazione è a pressione con pompa ad ingranaggi fissata sul copperchio posteriore del basamento. L'albero di comando della pompa è azionato direttamente dall'albero a manovelle tramite una coppia di ingranaggi elicoidali.



COPPA OLIO

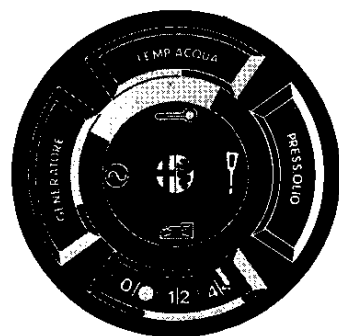
Periodicamente verificare il livello dell'olio nel motore.

Far girare il motore al minimo per qualche minuto: effettuare quindi il controllo del livello a motore fermo avendo cura di spingere a fondo l'astina di controllo.

SOSTITUZIONE OLIO

Alle scadenze prescritte effettuare, a motore caldo, la sostituzione dell'olio nella coppa operando come segue:

- con motore fermo scaricare completamente l'olio togliendo il tappo di scarico. Pulire la zona circostante il foro scarico olio e rimontare il tappo;
- sostituire il filtro;
- introdurre l'olio nuovo, del tipo prescritto, dall'apposito bocchettone di riempimento;
- controllare che non vi siano perdite.



PRESSIONE OLIO

La pressione dell'olio nel motore è regolata da una valvola situata nel corpo della pompa. Se, durante il funzionamento del motore, la pressione scende al di sotto dei valori minimi

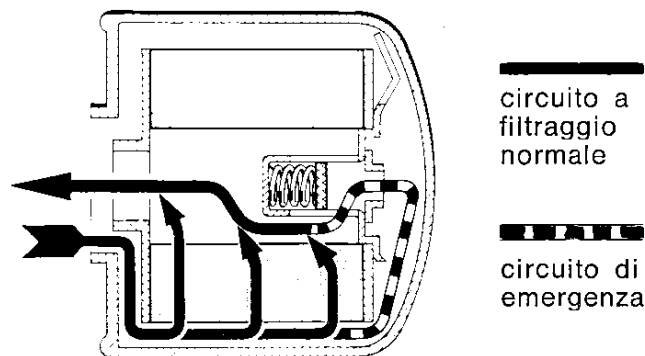
consentiti, si accende l'apposita spia sul cruscotto: **in tal caso occorre rivolgersi ad un Servizio Autorizzato** per ricercare le cause dell'inconveniente e provvedere alla sua eliminazione.

Con motore fermo e con contatto inserito la spia rimane accesa per la mancanza di pressione nel circuito di lubrificazione.

FILTRO OLIO

L'olio di lubrificazione del motore viene filtrato dalle impurità da un filtro a passaggio totale.

Una apposita valvolina esclude il filtro dal circuito in caso di intasamento dell'elemento filtrante.



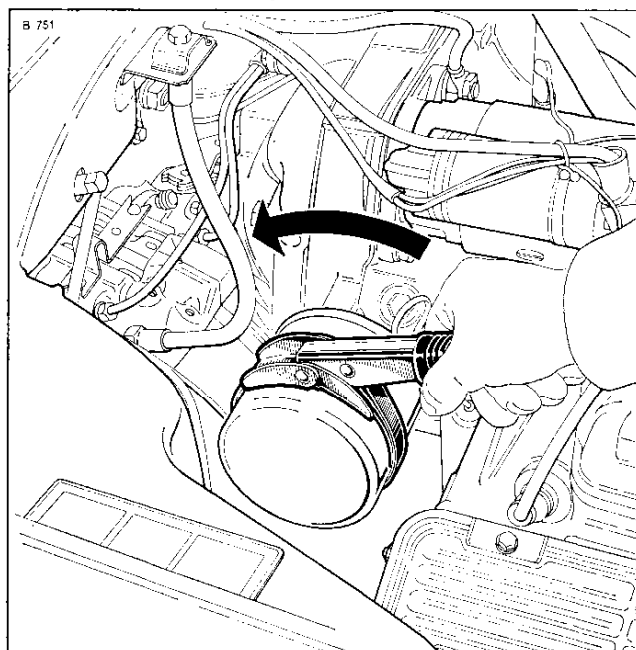
Sostituzione filtro olio

Alle scadenze prescritte effettuare la sostituzione del filtro olio.

Lo smontaggio si esegue sbloccando il filtro con apposita chiave a nastro e svitandolo successivamente a mano.

Al rimontaggio umettere con olio pulito la guarnizione del filtro nuovo e avvitare quest'ultimo a mano.

A sostituzione effettuata controllare che non vi siano perdite di lubrificante.



MANUTENZIONE

Schema

AI PRIMI
1.300 ÷ 1.700
Km.
SALTUARIA-
MENTE

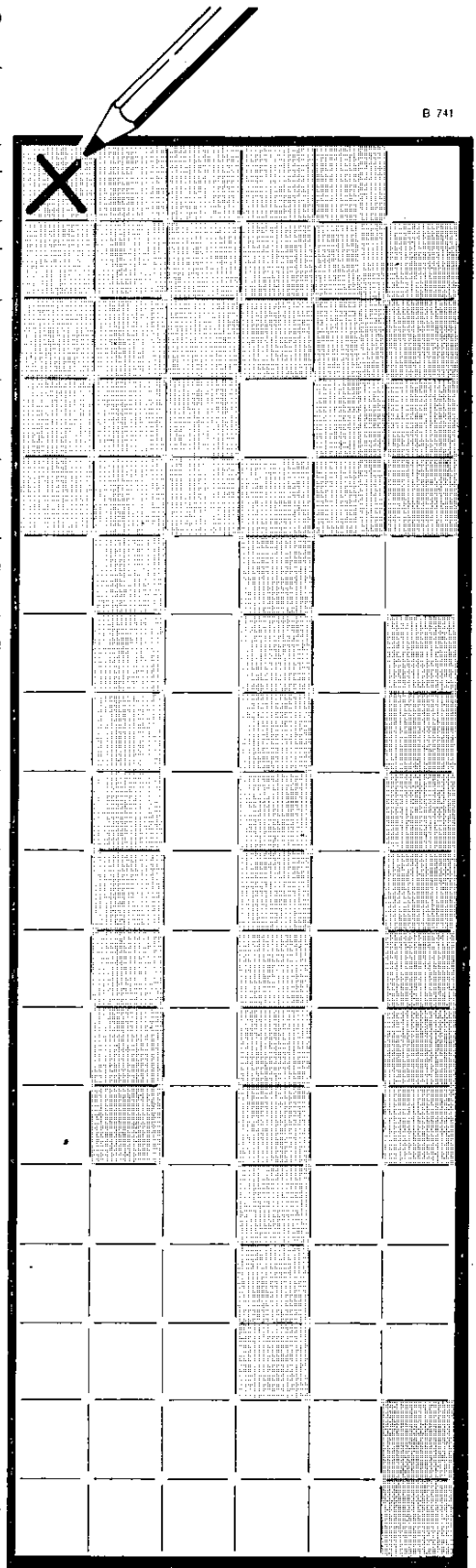
OGNI
8.000 Km.

OGNI
16.000 Km.

OGNI
32.000 Km.

OGNI
50.000 Km.

-  Effettuare le operazioni del **tagliando gratuito** del libretto di servizio.
-  1 Verifica pressione pneumatici.
-  2 Verifica tensione cinghia comando alternatore.
-  3 Verifica batteria con eventuale rabbocco acqua distillata.
-  4 Verifica usura candele.
-  5 Verifica livello liquido freni e frizione.
-  6 Controllo pattini freni.
-  7 Controllo ed eventuale regolazione cinghie comando distribuzione.
-  8 Controllo ed eventuale registrazione gioco valvole.
-  9 Controllo cartuccia filtro aria.
-  10 Verifica ed eventuale regolazione contatti distributore ed anticipi accensione.
-  11 Eventuale registrazione cavo comando acceleratore e regime minimo.
-  Verifica sistema frenante.
-  Lubrificazione cerniere e serrature delle porte.
-  Collaudo autoveicolo.
-  12 Sostituzione liquido freni (da effettuarsi comunque almeno una volta all'anno).
-  13 Controllo divergenza ruote anteriori ed eventuale registrazione.
-  Verifica gioco cuscinetti ruote posteriori.
-  14 Sostituzione cinghia alternatore.
-  15 Sostituzione cinghie comando distribuzione.

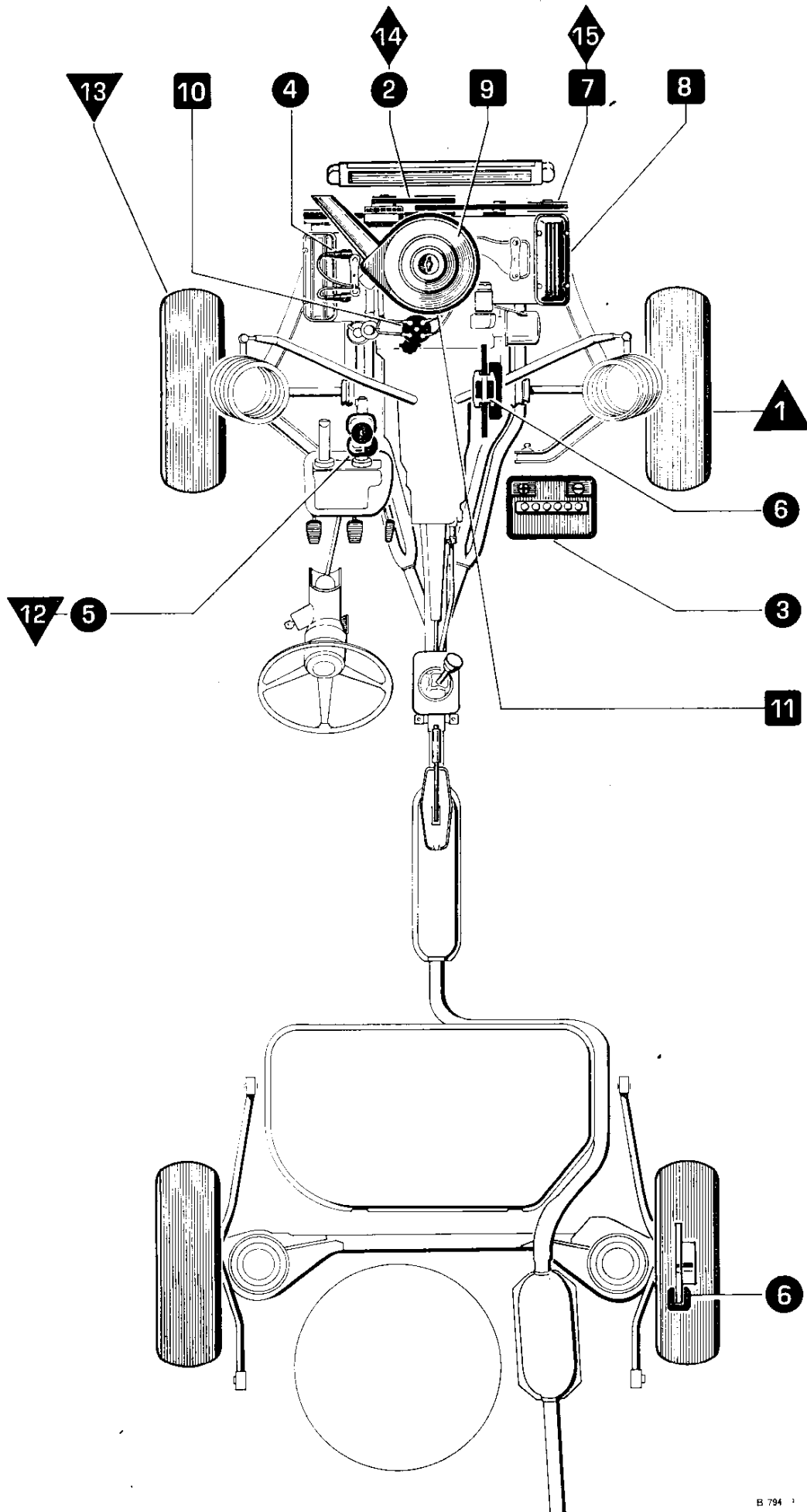


10.000 18.000 26.000 34.000 42.000 50.000

CHILOMETRI **PERCORSI**
CONTRASSEGNARE **AL RELATIVO**
CHILOMETRAGGIO **LE OPERAZIONI**
EFFETTUATE

Periodicamente

Controllare il livello del liquido nel serbatoio di espansione del circuito di raffreddamento.



B 794 1

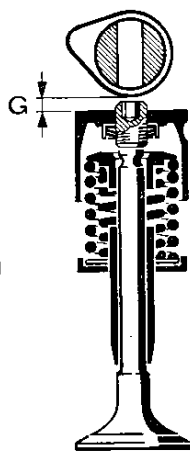
Distribuzione

La distribuzione è a valvole in testa, disposte in linea, comandate direttamente da due alberi a camme (uno per testa e azionati tramite cinghie dentate) che agiscono con l'interposizione di bicchierini a bagno d'olio muniti di dispositivo per la registrazione del gioco valvole.

CONTROLLO GIOCO VALVOLE

A motore freddo, dopo aver rimosso i coperchi dei supporti degli alberi distribuzione, misurare con esattezza, per mezzo di apposito spessimetro il gioco tra i raggi ribassati delle camme e il cielo del bicchierino di ciascuna valvola.

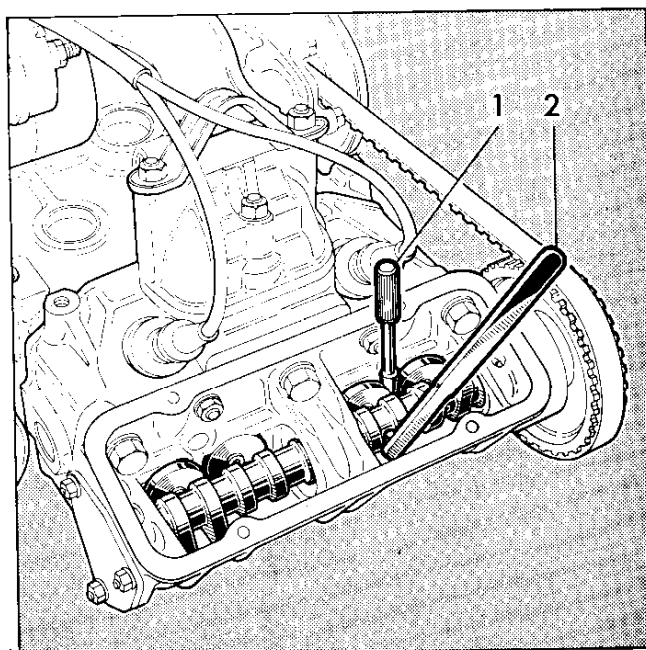
G $\left\{ \begin{array}{l} \text{aspirazione} \quad 0,35 \div 0,40 \text{ mm} \\ \text{scarico} \quad \quad 0,45 \div 0,50 \text{ mm} \end{array} \right.$



Se il gioco risulta diverso da quello prescritto, effettuare la registrazione operando come segue:

- togliere, con una siringa, l'olio contenuto nel supporto per albero distribuzione;
- far ruotare l'albero motore in modo che le valvole di un cilindro risultino ambedue chiuse ed i fori sull'albero di distribuzione siano allineati con le viti di registrazione sui bicchierini;

- ruotare i due bicchierini (aspirazione e scarico) in modo da poter inserire nelle apposite nicchie ricavate sugli stessi la spina di bloccaggio **(1)** (assicurarsi che la spina consenta spostamenti assiali dei bicchierini);
- realizzare il gioco prescritto per ognuna delle due valvole avvitando o svitando le viti di registrazione utilizzando l'apposita chiave esagonale **(2)** inserita attraverso i fori dell'albero a camme. (Ruotando la vite di registrazione in senso orario il gioco diminuisce);
- ricontrollare il gioco dopo aver tolto la spina di bloccaggio e la chiave;
- ripetere le stesse operazioni per le altre coppie di valvole di ciascuno dei rimanenti cilindri;
- ripristinare il livello olio nei supporti per alberi distribuzione.

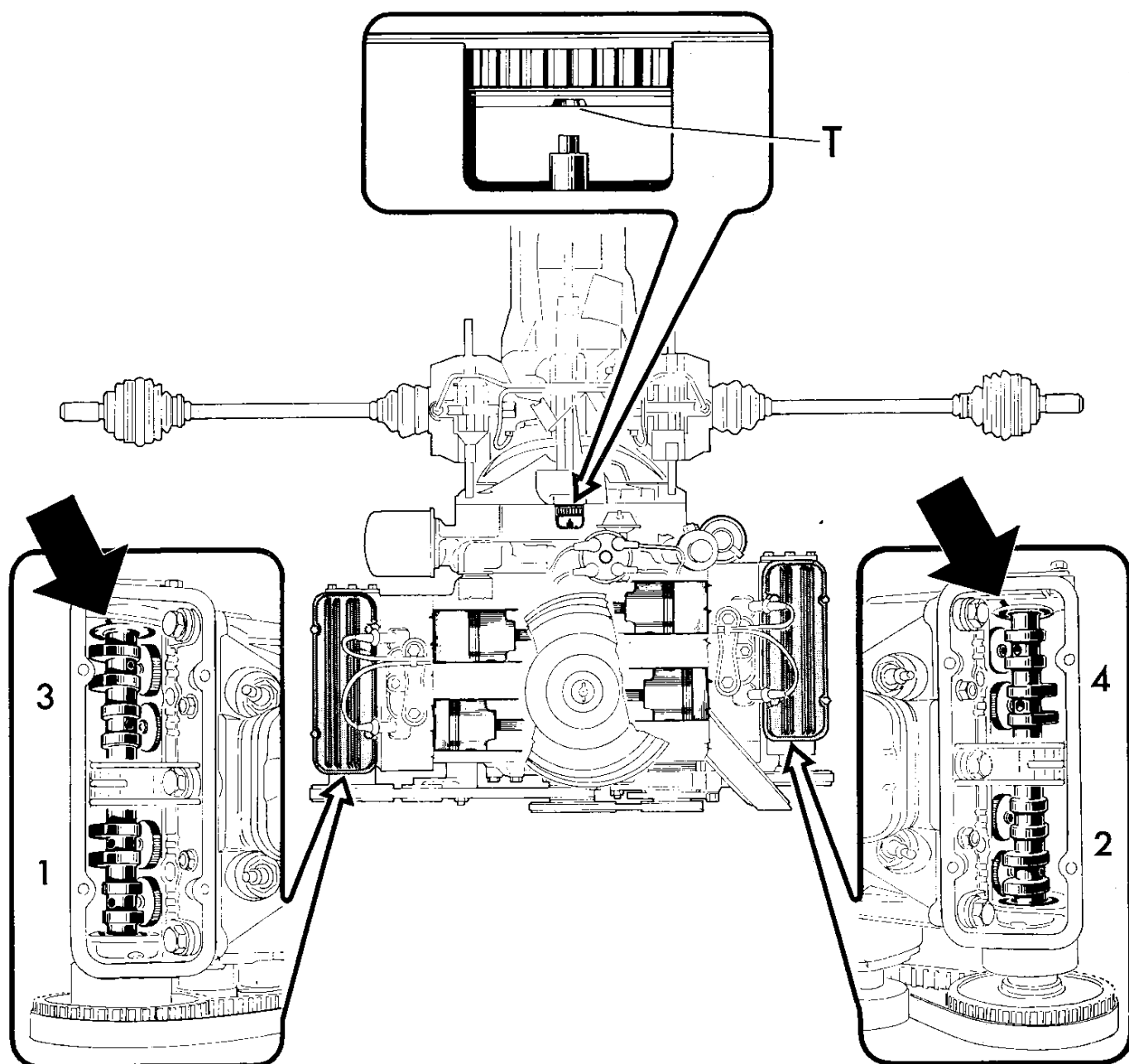


CONTROLLO FASATURA DISTRIBUZIONE

La distribuzione è in fase quando:

■ col cilindro n. 1 in posizione di fine compressione (PMS, valvole entrambe chiuse) la tacca di riferimento semicircolare **T** incisa sul volano motore (vedi figura) risulta allineata con l'indice fisso visibile attraverso la finestra di spia del coperchio posteriore del motore e...

■ ... le tacche incise sugli alberi di distribuzione sono allineate con i riferimenti dei rispettivi supporti.



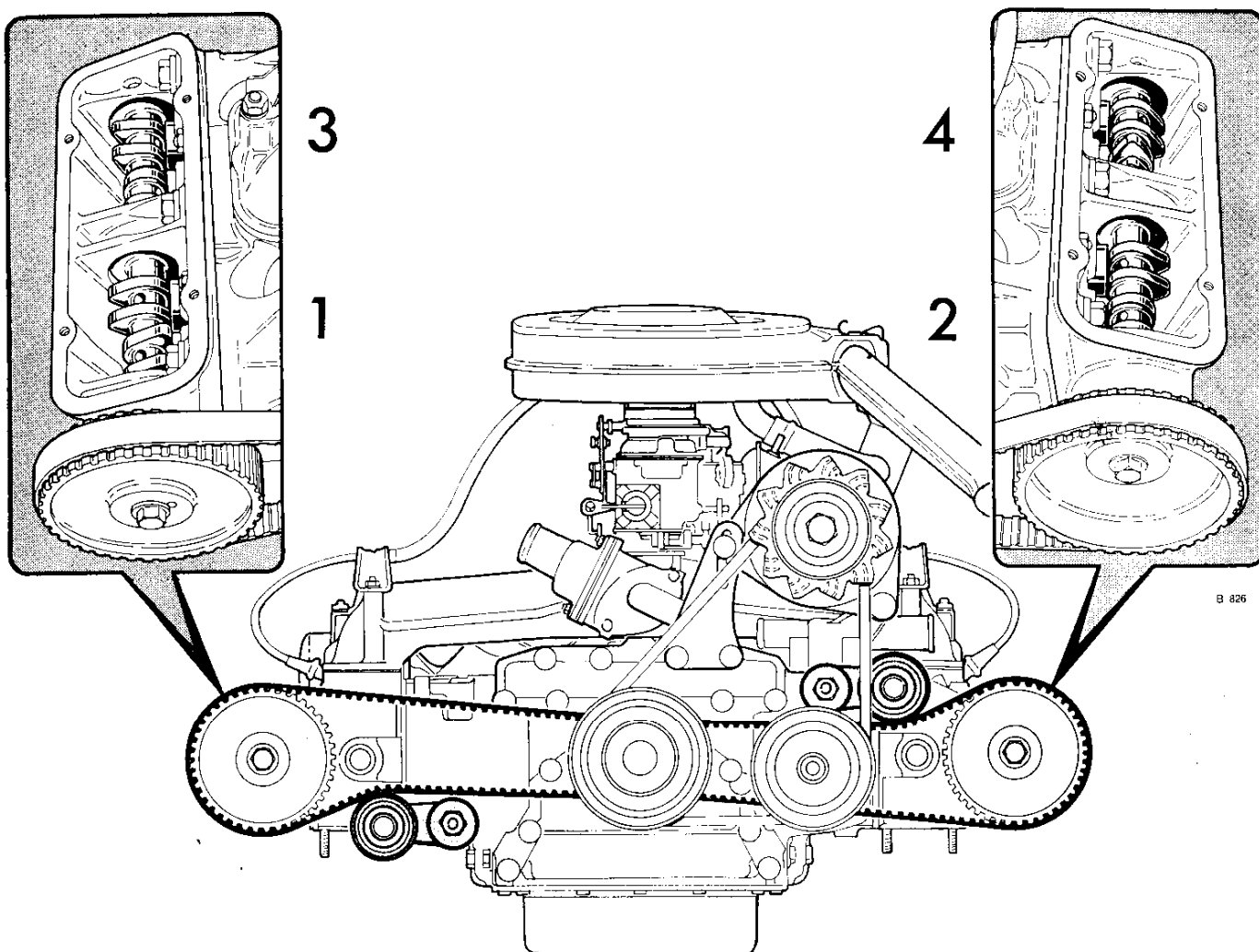
RIPRISTINO TENSIONE CINGHIE COMANDO DISTRIBUZIONE

Per effettuare la regolazione operare come segue:

- Rimuovere i coperchi dei supporti degli alberi a camme.
- Ruotare l'albero motore, nel senso normale di funzionamento, sino a realizzare la condizione che l'albero distribuzione relativo ai cilindri 1 e 3 non abbia alcuna camma a contatto con i bicchierini; in tal modo l'albero a camme è libero di compiere piccole rotazioni senza comprimere le molle delle valvole.
- Allentare completamente il dado del tendicinghia relativo ai cilindri 1 e 3 e serrarlo successivamente alla coppia di $3,8 \div 4,7$ Kgm.

Durante questa operazione si raccomanda di non esercitare nessuna pressione sul braccio o sulla puleggia del tendicinghia, ad evitare di alterare il carico previsto per la giusta tensione.

- In modo analogo effettuare le medesime operazioni per la cinghia di comando dell'albero di distribuzione relativo ai cilindri 2 e 4.
- Far compiere alcuni giri al motore nel senso normale di rotazione e ripetere nuovamente la regolazione di entrambe le cinghie.
- Ricontrollare la fase distribuzione verificando la corrispondenza degli indici.



B 826

Alimentazione

CARBURATORE SOLEX C32 DISA/21

Il carburatore è del tipo monocorpo verticale, munito di dispositivo di avviamento (starter) e di pompa di accelerazione.

REGOLAZIONE REGIME MINIMO

Se il motore funziona irregolarmente al minimo, o se tende a fermarsi, occorre procedere alla regolazione del carburatore, da farsi a motore caldo.

Operazioni preliminari

- controllare la messa in fase dell'accensione verificando l'efficienza dei collegamenti e dei vari componenti dell'impianto di accensione (batteria, distributore, bobina, candele, ecc.);
- rimuovere la cartuccia del filtro aria e pulirla; se necessario, sostituirla;
- verificare la tenuta delle guarnizioni di collegamento del carburatore e del collettore di aspirazione;

- accertarsi che il funzionamento del cavetto di comando della valvola a farfalla avvenga senza impuntamenti.

Regime minimo

Per la regolazione del regime minimo agire sulla vite **A** apertura minima valvola a farfalla:

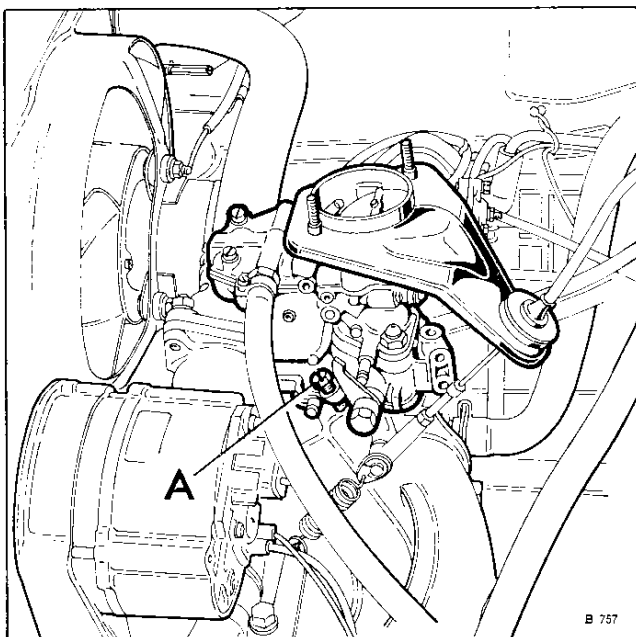
- avvitare leggermente la vite per aumentare la rotazione del motore; svitarla poi lentamente sino a raggiungere una velocità di rotazione di circa $800 \div 850$ giri al minuto.

La dosatura della miscela al minimo può essere regolata agendo sull'apposita vite conica.

Manutenzione

Eeguire la pulizia della vaschetta, dei getti e del filtro.

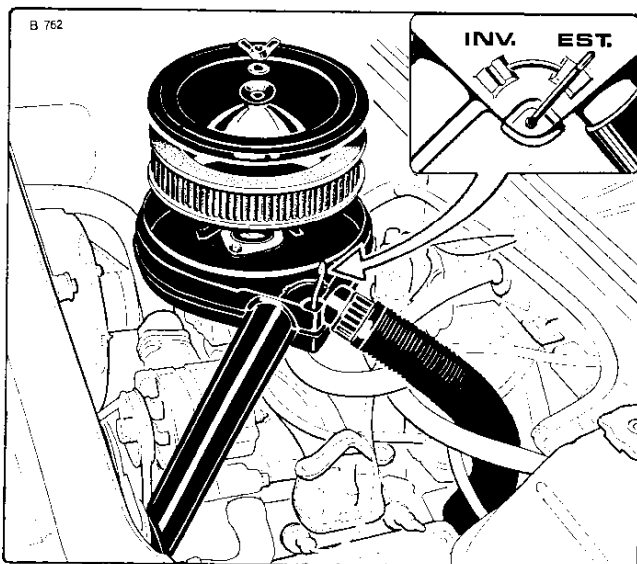
Per la pulizia dei getti adoperare aria compressa e mai punte metalliche per non variare il diametro dei getti stessi.



DATI DI REGOLAZIONE

Getto principale	127,5
Calibratore aria principale	150
Getto del minimo	65
Calibratore aria minimo	80
Getto dell'arricchitore	55
Iniettore pompa	45
Diffusore (mm)	24

FILTRO ARIA



Regolazione inverno-estate

La leva di comando del deviatore, azionabile a mano, ha due posizioni:

- posizione **INV** per immissione aria preriscaldata (periodo invernale);
- posizione **EST** per immissione aria fresca (periodo estivo).

Controllo cartuccia filtrante

- Svitare il dado a galletto di fissaggio del coperchio filtro aria.
- Sollevare il coperchio ed estrarre la cartuccia.
- Eseguire un'accurata pulizia della cartuccia soffiando dall'interno aria compressa a bassa pressione.

Se necessario effettuare la sostituzione della cartuccia.

POMPA ALIMENTAZIONE BENZINA

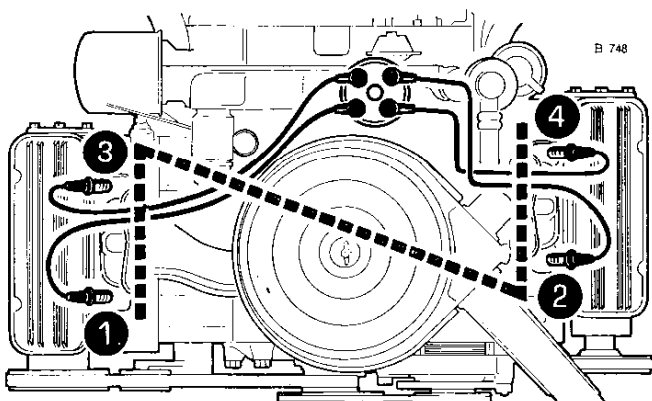
L'alimentazione del carburante è assicurata da una pompa meccanica a membrana montata sul coperchio posteriore del motore ed azionata dall'albero che comanda la pompa olio ed il distributore di accensione.

Per la pulizia del filtro, svitare le viti e rimuovere il coperchio.

Accensione

L'accensione è del tipo a batteria e spinterogeno con dispositivo centrifugo di anticipo e correttore pneumatico a depressione.

Ordine di accensione: 1 - 3 - 2 - 4

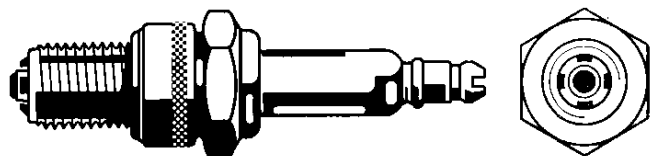


CANDELE

La candela è del tipo a quattro punte ed elettrodo centrale.

Non è necessaria alcuna regolazione della distanza tra l'elettrodo centrale e punte di massa.

Le candele dovranno essere serrate alla coppia di kgm **2,5 ÷ 3,5** a motore freddo, lubrificando la parte filettata con grasso grafitato.



LODGE 2HL

Scan by Dah

DISTRIBUTORE

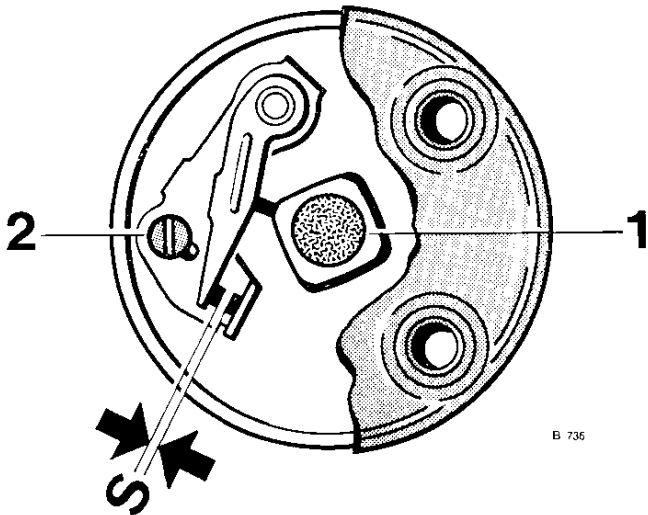
Alle percorrenze stabilite:

Verificare con uno spessimetro il distacco dei contatti del distributore

$$S = 0,35 \div 0,45 \text{ mm}$$

(angolo di chiusura corrispondente: $60^\circ \div 64^\circ$ a 500 giri/min.)

Per la regolazione allentare la vite **2** e spostare mediante un cacciavite introdotto nell'apposito intaglio, la piastra portacontatti; ribloccare quindi la vite **2**.

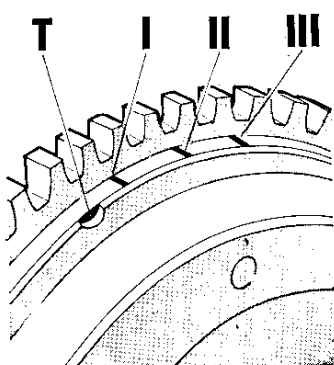


Imbibire di olio il feltrino **1**.
Umettare con grasso la camma di comando apertura contatti.

Controllo fase

Per controllare la messa in fase dell'accensione procedere come segue:

- ruotare l'albero motore per portare lo stantuffo del cilindro n. **1** in fase di compressione, cioè con entrambe le valvole chiuse;
- far coincidere, con piccole rotazioni dell'albero motore la tacca dell'anticipo fisso **I** posta sulla periferia del vo-



T PMS del cilindro N° 1

I Anticipo fisso e al minimo

II Anticipo a 2000 giri/min

III Anticipo oltre i 4500 giri/min

lano con l'indice di riferimento della finestra di spia sul coperchio posteriore del basamento;

- togliere la calotta dal distributore e controllare se, con una piccola rotazione dell'albero motore nel senso normale di funzionamento, i contatti iniziano il distacco:

Anticipo fisso: $8^\circ \pm 1^\circ$

Un controllo più accurato può essere fatto mediante l'impiego della pistola stroboscopica:

- staccare il tubetto di gomma del correttore pneumatico di anticipo;
- mettere in moto il motore e verificare mediante la pistola stroboscopica l'allineamento con l'indice di riferimento sul coperchio delle tacche **II** e **III** incise sul volano, ai seguenti regimi:

— anticipo a 2000 g/min.

(2^a tacca) $22^\circ \pm 1^\circ$

— anticipo oltre i 4500 g/min.

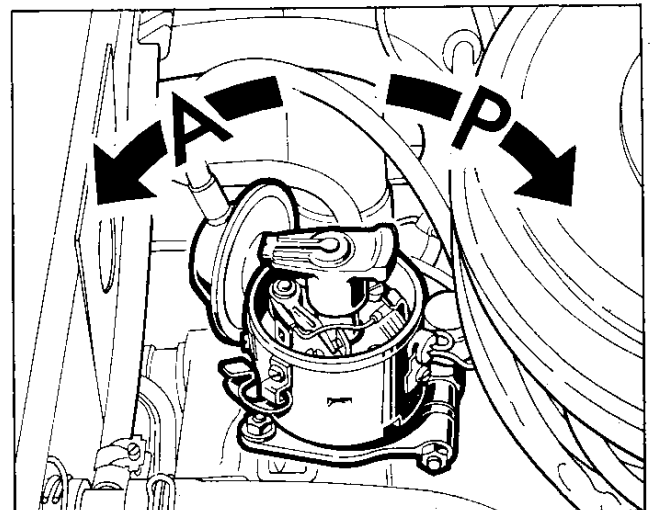
(3^a tacca) $36^\circ \pm 1^\circ$

Riscontrando un anticipo massimo, maggiore o minore di quello prescritto, variare l'anticipo fisso, perchè è preferibile avere l'esatto anticipo agli alti regimi.

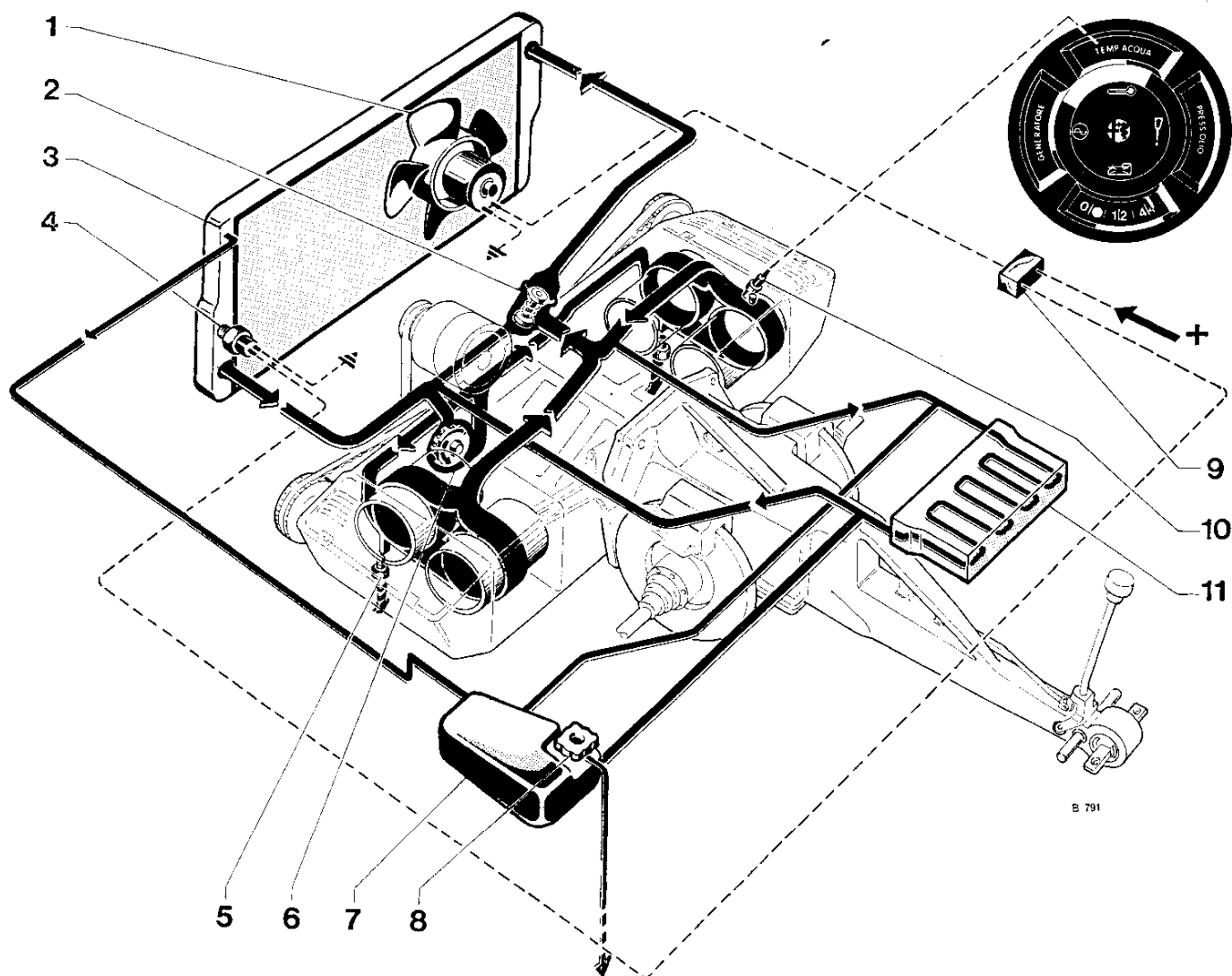
Correzione fase

Se occorre correggere la fase, procedere come segue:

- allentare il dado del bullone di fissaggio del distributore;
- girare il corpo del distributore in senso antiorario, o in senso orario, a seconda che occorra anticipare (**A**) o posticipare (**P**) la fase dell'accensione;
- bloccare il dado suddetto, facendo attenzione a non muovere il corpo del distributore.



Raffreddamento



- 1 Elettroventilatore
- 2 Termostato
- 3 Radiatore
- 4 Termointerruttore comando elettroventilatore
- 5 Tappo scarico acqua (uno per fila cilindri)
- 6 Pompa centrifuga
- 7 Serbatoio di espansione
- 8 Tappo del serbatoio di espansione
- 9 Relè di comando elettroventilatore
- 10 Termocontatto spia temperatura acqua
- 11 Riscaldatore

CIRCUITO DI RAFFREDDAMENTO

Il circuito di raffreddamento è del tipo chiuso con serbatoio di espansione. Il liquido, messo in circolazione dalla pompa centrifuga 6, va a raffreddare i cilindri e le teste e giunge, tramite gli appositi condotti ricavati nel collettore di aspirazione, nella cavità ove è situato il termostato 2.

A freddo, con termostato chiuso, il liquido passa direttamente dal contenitore del termostato alla pompa centrifuga; a caldo, con termostato aperto, il liquido arriva alla pompa raffreddandosi attraverso il radiatore.

L'elettroventilatore 1 si inserisce automaticamente quando la temperatura del liquido raggiunge gli 88÷92°C.

Il comando dell'elettroventilatore avviene tramite il termointerruttore 4.

Qualora la temperatura del circuito raggiungesse valori elevati (accensione spia temperatura acqua) occorre arrestare il motore e far verificare immediatamente l'impianto presso i Servizi Autorizzati Alfa Romeo.

La spia ha anche la funzione di segnalare un'insufficiente temperatura di regime del motore (vedi pag. 10).

Per la buona efficienza dell'impianto osservare le seguenti norme di manutenzione: saltuariamente verificare il livello del liquido nel serbatoio di espansione: tale controllo **deve essere eseguito esclusivamente a motore freddo** in quanto a caldo il livello può aumentare notevolmente.

Il livello del liquido nel serbatoio di espansione deve essere sopra il livello minimo e non superare il livello massimo. Qualora si riscontrasse un eccessivo consumo di acqua, accertarsi che non vi siano perdite dai tubi in gomma.

Verificare il tappo della vaschetta controllando che le molle, la guarnizione e le valvole siano efficienti.

Se necessario, sostituire il tappo impiegando ricambi originali.

Riempimento del circuito

Per il riempimento del circuito di raffreddamento, dopo uno svuotamento totale, attenersi alle seguenti norme:

■ Introdurre lentamente, a motore freddo, il liquido nel circuito attraverso il bocchettone del serbatoio di espansione, sino a raggiungere il bordo inferiore del bocchettone stesso.

■ Mettere in moto il motore e farlo riscaldare fino all'inserimento dell'elettroventilatore: in tal modo è garantita l'apertura del termostato.

■ Lasciar raffreddare il motore, ricontrollare il livello ed aggiungere liquido fino ad ottenere il livello prescritto.

TENSIONE CINGHIA COMANDO POMPA E ALTERNATORE

Se la tensione è insufficiente, la cinghia si usura prematuramente per slittamento, ed inoltre diminuisce la corrente di carica a causa della perdita di giri dell'alternatore.

Se la tensione è eccessiva, si sovraccaricano i cuscinetti dell'alternatore e della pompa, col pericolo di danneggiarli.

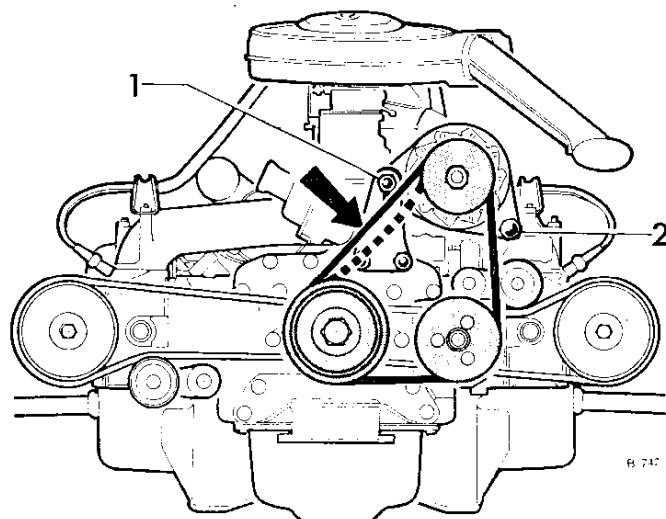
E' quindi necessario, alle percorrenze stabilite, verificare la tensione.

La tensione è regolare quando premendo sulla cinghia questa cede per una freccia di centimetri 1,5.

Per aumentare la tensione, allentare il dado 1 sulla staffa di regolazione ed il dado e controdado del bullone di fissaggio 2 e spostare l'alternatore verso l'alto. Per facilitare tale operazione allentare i due bulloni di fissaggio della staffa al coperchio anteriore motore.

Ad operazione ultimata **bloccare accuratamente i dadi suddetti.**

Alle percorrenze prescritte effettuare il controllo tensione o la sostituzione della cinghia.



Trasmissione

FRIZIONE

La frizione è del tipo monodisco a secco, con comando idraulico, a compensazione automatica dell'usura.

Il trascinarsi del disco condotto è assicurato da una molla a diaframma.

La frizione ha la caratteristica di avere il cuscinetto reggispinta, autocentrante, costantemente a contatto della molla a diaframma.

Non è necessaria alcuna registrazione periodica del giuoco.

CAMBIO-DIFFERENZIALE

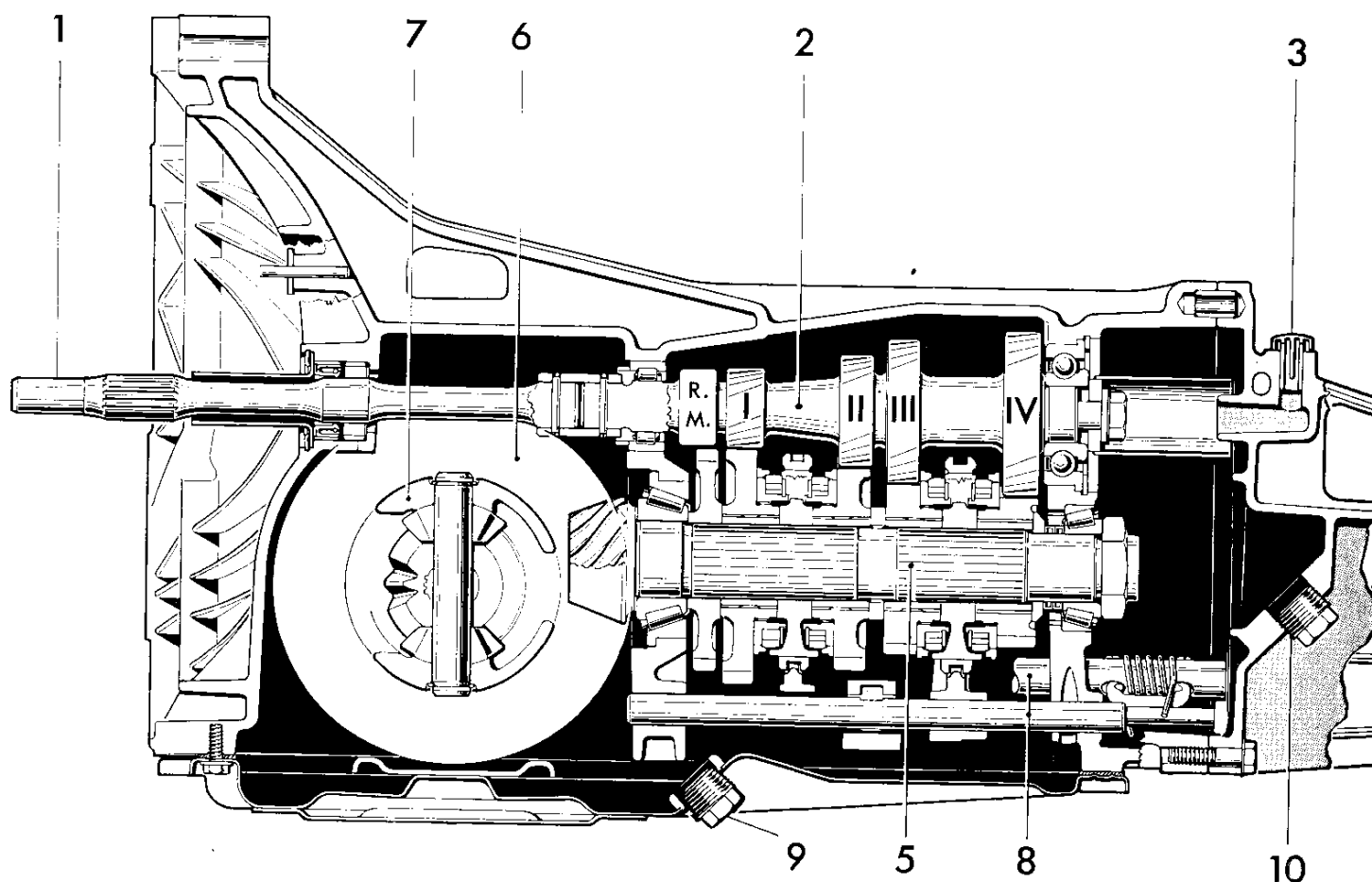
Il gruppo cambio-differenziale è disposto posteriormente al motore.

Il cambio di velocità è a 4 marce più retromarcia. L'innesto delle singole marce, ad eccezione della retromarcia, avviene mediante sincronizzatori.

Il comando del cambio è effettuato mediante leva a mano disposta al centro (cloche) e collegata direttamente al copperchio della scatola cambio.

Il gruppo differenziale è in blocco con il cambio di velocità. La coppia conica, del tipo ipoide, ha rapporto **9/37**.

Ai lati del differenziale sono ubicati i gruppi frenanti delle ruote anteriori.

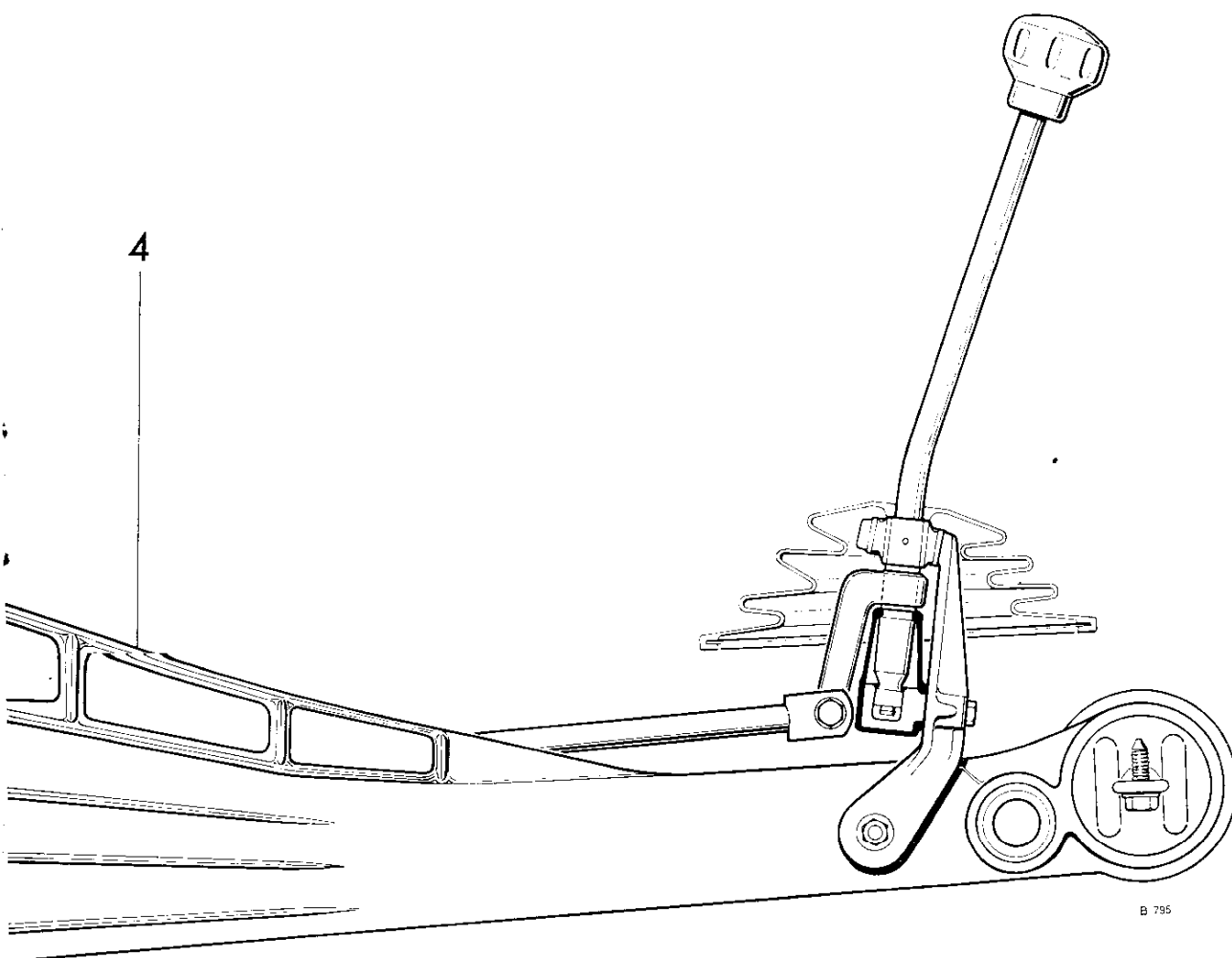


RAPPORTI DI TRASMISSIONE

Marcia	Cambio	Totale cambio differenziale
1 ^a	1 : 3,545	1 : 14,573
2 ^a	1 : 1,941	1 : 7,979
3 ^a	1 : 1,292	1 : 5,311
4 ^a	1 : 0,966	1 : 3,971
RM	1 : 3,091	1 : 12,707

- 1 Albero presa moto
- 2 Albero primario
- 3 Sfiato vapori olio
- 4 Coperchio posteriore
- 5 Albero pignone
- 6 Corona
- 7 Scatola differenziale
- 8 Aste innesto marcia
- 9 Tappo di scarico

10 Tappo di riempimento: nella introduzione del lubrificante si raccomanda l'impiego di un dosatore per garantire l'esatto riempimento della scatola: il livello del lubrificante deve sfiorare il bordo del foro di introduzione.



B 795

Sospensioni

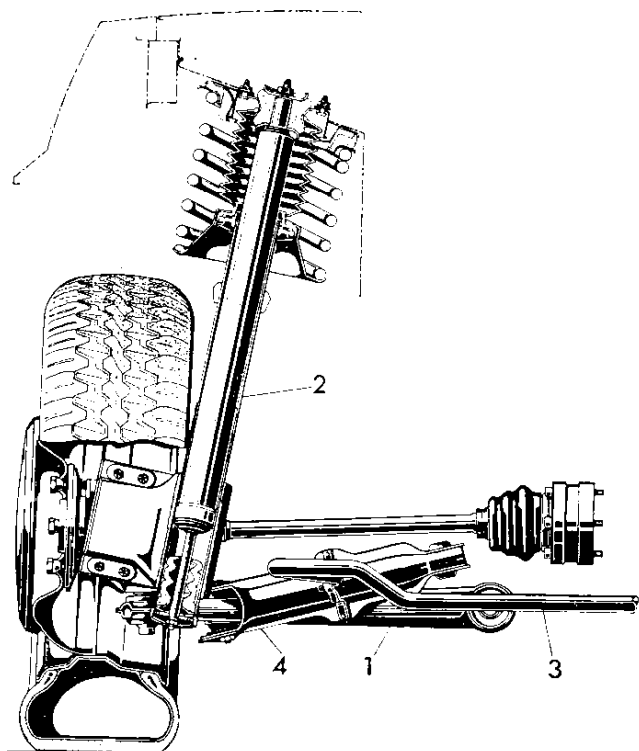
ANTERIORE

La sospensione anteriore è a ruote indipendenti collegata alla scocca, inferiormente, mediante il braccio trasversale 1 ed il puntone 4, superiormente mediante la guida verticale 2 che incorpora l'ammortizzatore idraulico a doppio effetto.

Il molleggio è ottenuto mediante molle elicoidali coassiali alla guida verticale e disposte nella parte superiore della stessa.

La sospensione è completata dalla barra stabilizzatrice 3.

Gli organi della sospensione non richiedono alcuna operazione di lubrificazione periodica.



EL P15

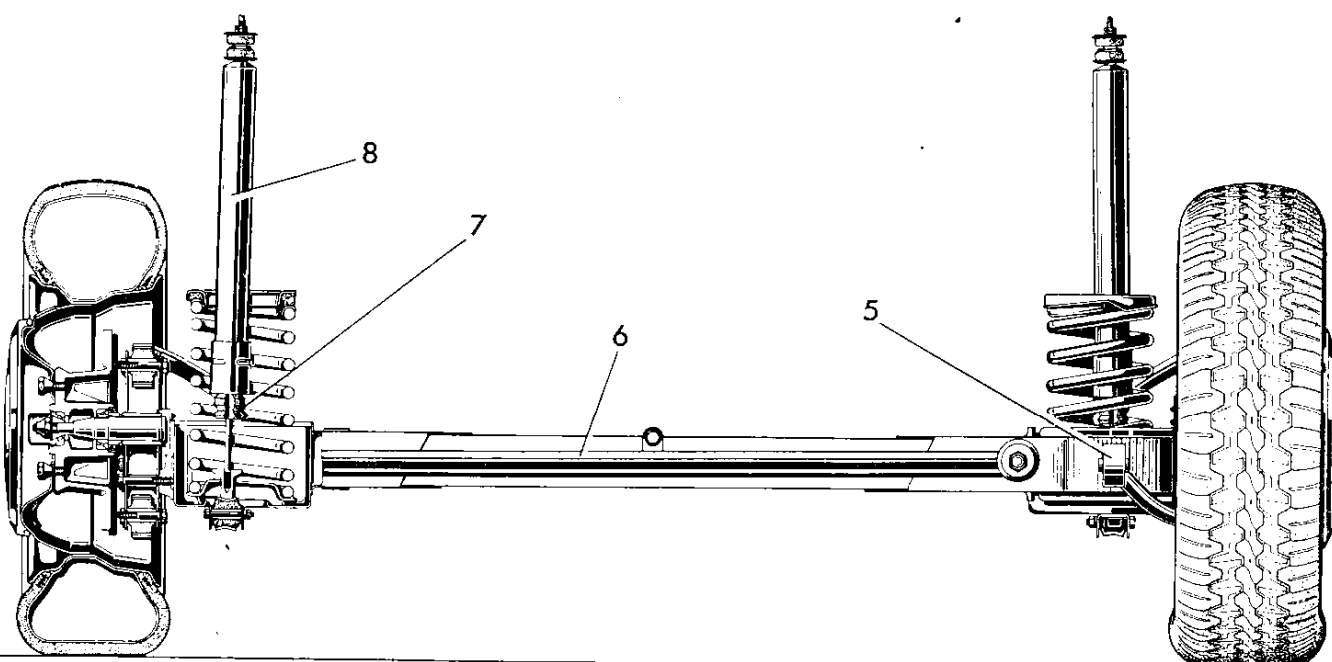
POSTERIORE

La sospensione posteriore è del tipo ad assale rigido.

L'ancoraggio longitudinale dell'assale è assicurato tramite i tiranti 5 collegati ai longheroni longitudinali e disposti secondo parallelogrammi di Watt; l'ancoraggio trasversale è ottenuto mediante una barra 6 collegata, da un lato all'assale e dall'altro alla scocca.

Il molleggio è ottenuto mediante molle elicoidali coadiuvate da tamponi in gomma 7 ed ammortizzatori idraulici 8 a doppio effetto.

Gli organi della sospensione non richiedono alcuna operazione di lubrificazione periodica.



Guida

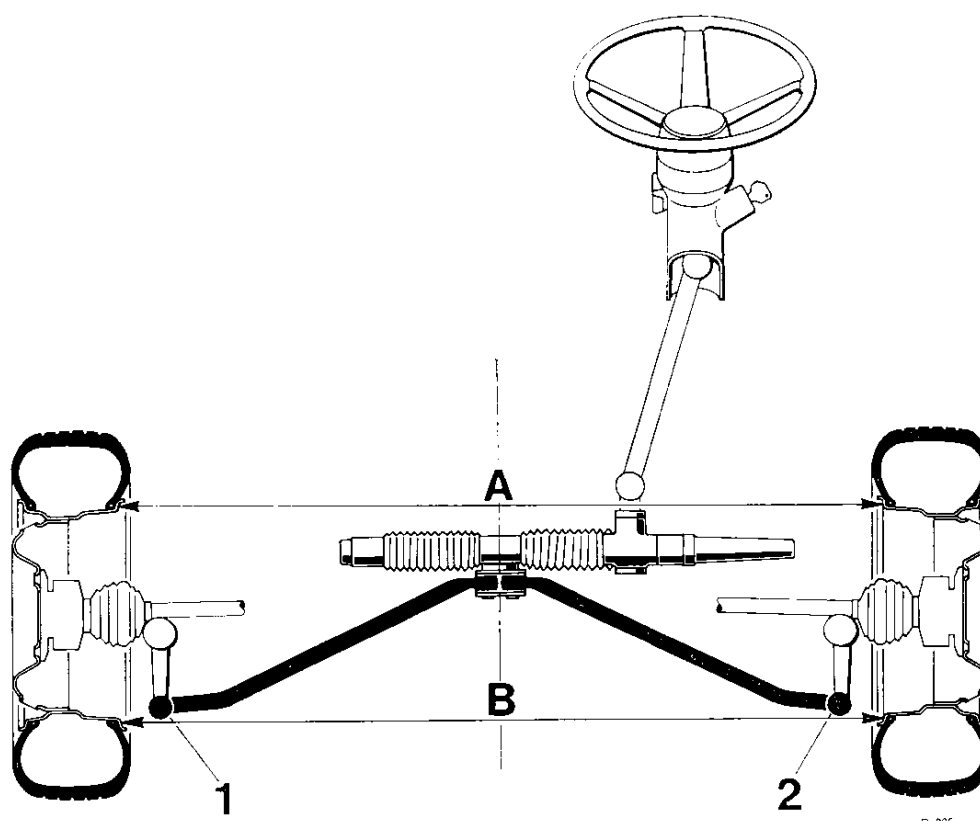
La scatola guida è del tipo a cremagliera, con tiranti sterzo collegati al manicotto scorrevole centrale.

Il piantone sterzo è in due tronchi collegati da giunti cardanici.

La scatola guida e le articolazioni dei tiranti dello sterzo **non richiedono alcuna operazione di lubrificazione periodica.**

Per assicurare alla guida la necessaria dolcezza e stabilità ed evitare una anormale usura dei pneumatici, è indispensabile che l'inclinazione e la divergenza delle ruote anteriori abbiano il valore prescritto.

Il controllo si esegue con vettura a carico statico, posta su un piano orizzontale.



Verifica divergenza

Verificare le quote A e B indicate in figura

$A = B - 2 \text{ mm} \pm 1$ (a carico statico)

Qualora la divergenza risultasse diversa da quella prescritta occorre estrarre gli snodi 1 e 2 e variare opportunamente la lunghezza dei tiranti fino ad ottenere la divergenza prescritta.

Prima di effettuare tale operazione verifi-

care che il volante guida sia in rizza e che la flangia di attacco dei tiranti della scatola guida sia in posizione centrale.

Inclinazione (camber)

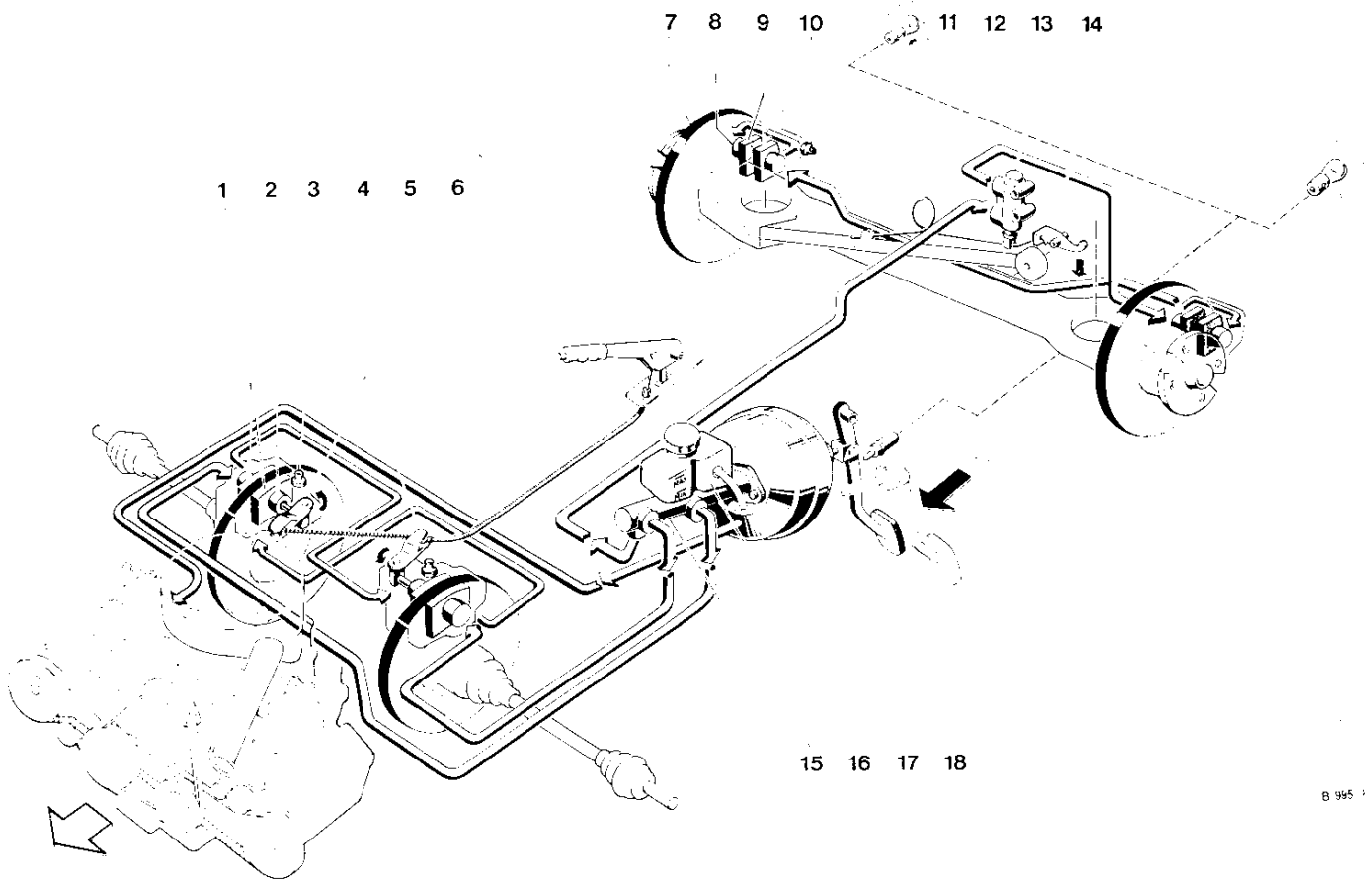
Valore prescritto:

$-2^{\circ} 12' \pm 30'$ (a carico statico)

L'inclinazione non è registrabile.

Effettuare, se necessario, il controllo della scocca e degli elementi della sospensione.

Impianto freni



SCHEMA

- 1 Pattini anteriori
- 2 Pistoncini
- 3 Vite spurgo aria del circuito anteriore
- 4 Leva comando meccanico pattini (freno a mano)
- 5 Cavo freno a mano
- 6 Leva freno a mano
- 7 Disco freno
- 8 Pistoncini freni posteriori
- 9 Pattini posteriori
- 10 Vite spurgo aria circuito posteriore
- 11 Lampadina luci stop
- 12 Molla per regolatore di frenata
- 13 Regolatore di frenata
- 14 Bilanciere per regolatore di frenata
- 15 Pompa con servofreno
- 16 Serbatoio di alimentazione freni e frizione
- 17 Pedale freno
- 18 Interruttore luci stop

FRENO IDRAULICO

L'impianto frenante idraulico, di tipo sdoppiato, consta di due circuiti indipendenti, dei quali, il primo agisce sulle sole ruote anteriori, il secondo sulle ruote anteriori e posteriori.

In tal modo è possibile avere sempre efficiente la frenata delle ruote anteriori anche in caso di rottura di uno dei due circuiti.

La pompa di comando con servofreno incorporato, è costituita da due elementi pompanti coassiali e distinti che alimentano separatamente i due circuiti.

La ripresa del gioco dei pattini è automatica.

Sul circuito che aziona i freni delle ruote posteriori è inserito un **regolatore di frenata che è sensibile alle variazioni di carico sull'asse posteriore**: con tale dispositivo viene regolata la pressione dei freni posteriori in modo da impedire il bloccaggio delle ruote.

Per la buona efficienza dei freni osservare le seguenti norme di manutenzione:

- Fare attenzione che il livello del liquido nel serbatoio non scenda più di un quarto al di sotto del livello massimo.
- Per le sostituzioni periodiche ed eventuali rabbocchi usare tassativamente:

Fluido per freni



Alfa Romeo
normale 3681.69903



F1/BRAKE/FLUID
Super HD



« Blau S »

- Effettuare alle cadenze prescritte la sostituzione del liquido freni: per il buon funzionamento dell'impianto è necessa-

rio che le tubazioni siano sempre piene di liquido con esclusione di bolle d'aria. **La corsa lunga ed elastica del pedale è indice della presenza di bolle d'aria.**

Per la ricarica dell'impianto freni non è consentito l'impiego di caricatori ad aria compressa a contatto del liquido.

Nel caso si dovesse effettuare il lavaggio del circuito, questo deve essere eseguito unicamente con liquido del tipo prescritto.

E' assolutamente vietato l'uso di alcool e l'impiego di aria compressa per la successiva asciugatura.

AVVERTENZA IMPORTANTE - Controllare in caso di incidenti o di interventi alla carrozzeria, l'integrità del servofreno, in quanto anche una lieve ammaccatura superficiale dell'involucro esterno comprometterebbe gravemente il funzionamento dell'apparato frenante.

Non percorrere discese con motore spento: in tali condizioni non si ha depressione nel servofreno, per cui l'azione frenante esige, a parità di effetto, un maggior sforzo sul pedale freno.

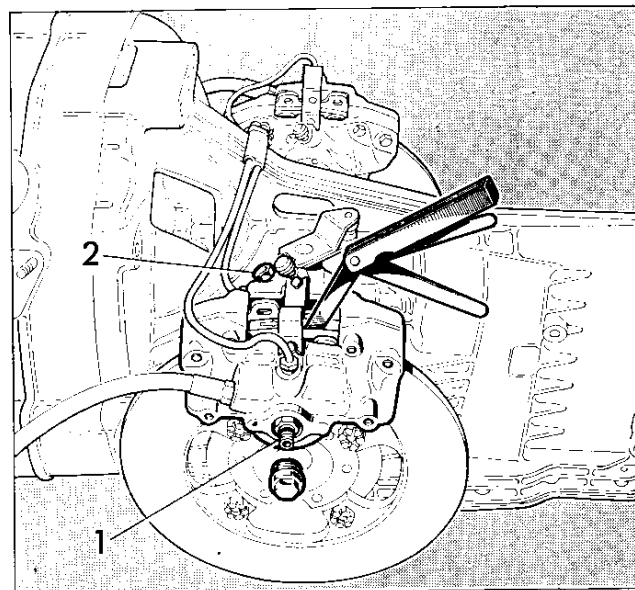


Verifica spessore pattini

Alle scadenze prescritte effettuare il controllo dello spessore dei pattini freni anteriori e posteriori:

Spessore	}	a nuovo	mm 15
pattini		al limite di usura	mm 7

Avvertenza: nel caso di usura irregolare di un pattino è consigliabile la sostituzione della serie completa (pattini anteriori o posteriori della stessa marca, scelta fra quelle previste a catalogo ricambi).



NOTA

Al rimontaggio dei pattini delle pinze anteriori occorre arretrare i cilindretti agendo sulle viti di regolazione 1 e 2 (per le viti 1 togliere prima il parapolvere), **quindi, agendo esclusivamente sulle viti 1 e 2 eseguire la registrazione fino ad ottenere un gioco di 0,1 mm tra pattino e disco.**

Serrare con chiave dinamometrica il controdado delle viti 1 alla coppia di 0.7 ÷ 1Kgm.

Spurgo aria

Eeguire lo spurgo aria con la massima cura attenendosi alle seguenti istruzioni:

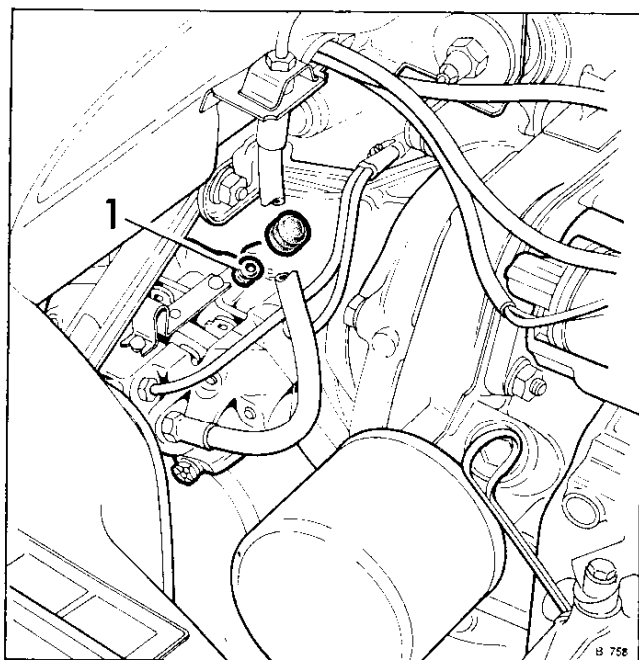
- riempire, se necessario, il serbatoio di alimentazione con liquido freni del tipo prescritto prelevandolo da lattine originali sigillate che dovranno essere aperte solamente al momento dell'uso.
- calzare, sulle viti **1** di spurgo delle pinze anteriori e sulla vite **2** della pinza posteriore destra, tre tubetti flessibili con le rispettive estremità immerse in recipienti trasparenti e preventivamente riempiti in parte con liquido freni del tipo prescritto.
- allentare le tre viti di spurgo e premere a fondo per parecchie volte il pedale del freno avendo l'avvertenza di farlo tornare indietro lentamente e di atten-

dere qualche tempo tra una pompata e la successiva. Tale operazione deve essere ripetuta fino a quando dai tubetti uscirà liquido completamente privo di bollicine d'aria.

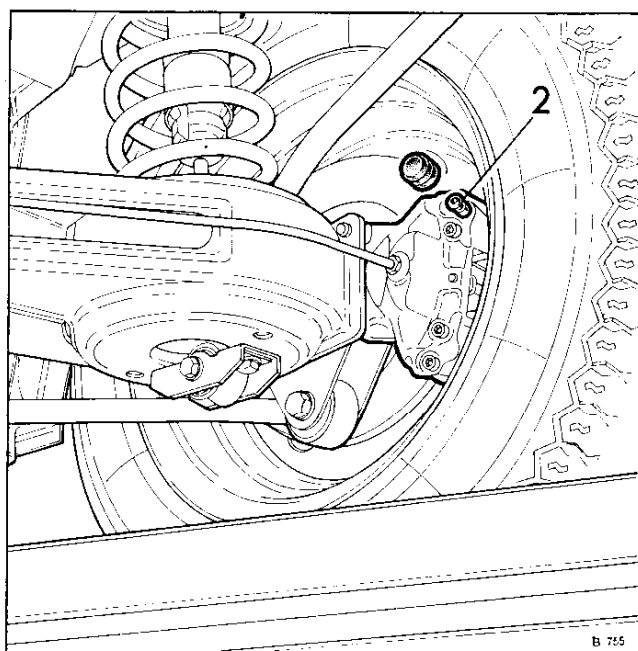
- fare attenzione che durante l'operazione di spurgo il livello del liquido nel serbatoio non scenda più di un quarto al di sotto di quello massimo.
- mantenendo premuto a fondo il pedale, bloccare le 3 viti di spurgo. Quindi, sfilare i tubetti e applicare i cappucci parapolvere alle viti.

Se lo spurgo è stato eseguito con cura, si dovrà sentire, subito dopo la corsa a vuoto iniziale del pedale, un'azione diretta e priva di elasticità sul liquido. In caso contrario, ripetere lo spurgo.

Freni anteriori



Freni posteriori



Istruzioni relative al lavaggio esterno

Per la pulizia esterna dei freni usare «shampoo» con acqua calda; la successiva asciugatura deve essere effettuata con aria compressa ed in modo accurato per tutte le parti.

Si esclude nel modo più assoluto l'impiego di benzina, nafta, o solventi minerali per il lavaggio esterno, in quanto detti liquidi danneggerebbero i parapolvere in gomma dei cilindretti.

Durante le operazioni di manutenzione della vettura evitare assolutamente il contatto di lubrificanti con il disco e con i pattini. Nelle operazioni di lavaggio proteggere accuratamente i gruppi frenanti evitando di inviare un getto violento di acqua sulle loro parti.

Freno a mano

Il freno a mano agisce sulle ruote anteriori.

Tirando la leva (6) di comando (vedere figura a pag. 34) si azionano tramite il cavo (5) e le leve (4), i pistoncini (2) delle pinze combinate che a loro volta agiscono sui pattini interni.

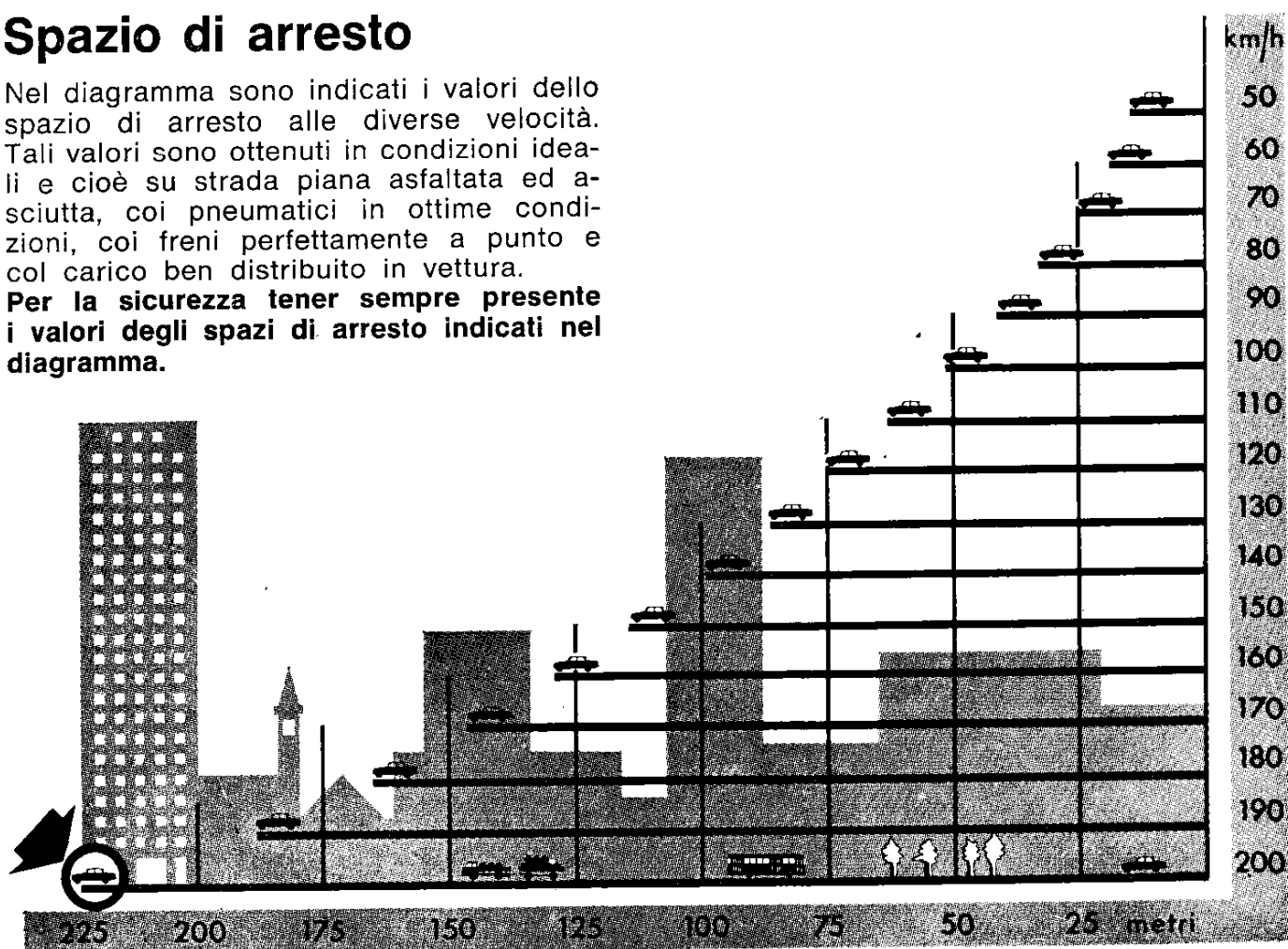
In caso di corsa eccessiva della leva di comando, agire sul registro posto sotto la leva stessa (accessibile rimuovendo il coperchio sul pavimento) fino ad ottenere il bloccaggio delle ruote con leva in corrispondenza della quarta tacca.

Assicurarsi che, con leva di comando in posizione di riposo, le ruote anteriori girino liberamente.

Spazio di arresto

Nel diagramma sono indicati i valori dello spazio di arresto alle diverse velocità. Tali valori sono ottenuti in condizioni ideali e cioè su strada piana asfaltata ed asciutta, coi pneumatici in ottime condizioni, coi freni perfettamente a punto e col carico ben distribuito in vettura.

Per la sicurezza tener sempre presente i valori degli spazi di arresto indicati nel diagramma.

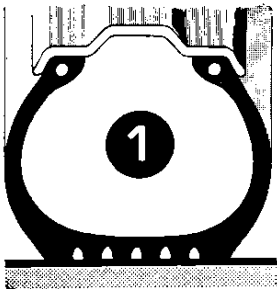


Pressione pneumatici

(I valori sono riportati sulla 3^a di copertina)

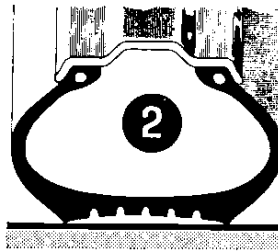
Giusta

Il pneumatico ha il massimo rendimento, il battistrada lavora su tutta la sua larghezza ed il consumo è uniforme e limitato.



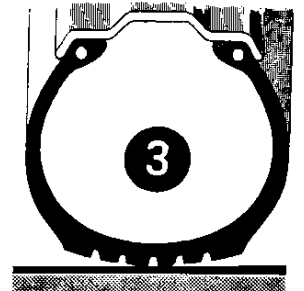
Insufficiente

Il pneumatico si surriscalda, il battistrada si consuma maggiormente sulle parti laterali e si provoca il distacco degli elementi del pneumatico.



Eccessiva

Il comfort della vettura diminuisce, il battistrada si consuma maggiormente al centro ed il pneumatico diventa vulnerabile agli urti.



Inattività vettura

Se la vettura deve restare lungamente inattiva, è necessario attenersi alle seguenti norme:

- vuotare il serbatoio del carburante, la pompa di alimentazione e la vaschetta del carburatore;
- effettuare la pulizia dei filtri dell'olio e del carburante;
- introdurre nei cilindri, attraverso i fori per le candele, un po' d'olio per motore e ruotare a mano, per 2 ÷ 3 giri, l'albero motore per stendere un velo d'olio sulle pareti dei cilindri;
- togliere la batteria, riporla in un locale non esposto al gelo e ricaricarla una

volta al mese; mai lasciarla scaricare completamente per evitare la solfatazione delle piastre;

- sollevare dal suolo la vettura, pulire i pneumatici e sgonfiarli leggermente. Se i pneumatici vengono smontati, cospargere di talco il loro interno e le camere d'aria e riporli in un locale oscuro e fresco, ma non umido;
- cospargere i sedili e la tappezzeria di prodotti antitarma;
- coprire la vettura con un telone. Ad evitare che la vernice subisca un serio danneggiamento, non usare teloni impermeabili del tipo « polivinilico ».

Carrozzeria

Lavaggio. Il lavaggio della carrozzeria va eseguito frequentemente, in funzione delle condizioni di impiego della vettura, delle condizioni climatiche stagionali e dello stato delle strade percorse.

Il lavaggio va eseguito tenendo la vettura al riparo dai raggi solari, ed operando come segue:

- lavare con un getto d'acqua tutta la vettura per allontanare dalle superfici la polvere depositata;
- preparare una soluzione acquosa con una percentuale di shampoo dello 0,2%;
- lavare, mediante una spugna, tutta la superficie con la soluzione precedentemente preparata;
- risciacquare tutte le superfici con un getto d'acqua;
- asciugare possibilmente prima con un getto di aria e quindi con pelle di daino.

Per eliminare macchie di grasso, olio, catrame sulla vernice della carrozzeria, bagnare la zona interessata con benzina e poi strofinare con un panno asciutto.

Lucidatura. Per conservare lucentezza alla vernice, si consiglia di ripassarla una o due volte all'anno con « polish ».

Sui profilati in gomma e parti in plastica non usare benzine o solventi.

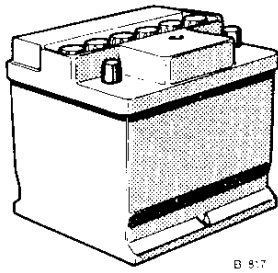
Durante i rifornimenti fare attenzione affinché le vernici non vengano spruzzate dalla benzina e dall'olio per freni.

Pulizia vetri. Per la pulizia dei vetri usare un panno molto morbido o pelle di camoscio.

Se i vetri sono molto sporchi, adoperare il liquido per lavacristalli, oppure acqua miscelata con alcool.

Tappezzeria. Spolverare periodicamente le parti interne adoperando possibilmente l'aspirapolvere. Per eliminare macchie untuose usare ammoniaca sulle parti in panno e sapone neutro sulle parti in finta pelle. Per smacchiare i tappetini interni usare « trielina » o saponi neutri.

IMPIANTO ELETTRICO

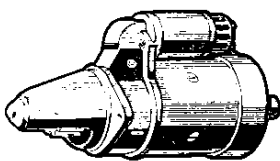


B 917

BATTERIA

Il livello dell'elettrolito non deve superare più di $4 \div 5$ mm. il bordo superiore delle piastre e nemmeno lasciarlo scoperto. **Il ripristino del livello deve essere fatto esclusivamente con acqua distillata e mai con acido.** I morsetti devono essere ben stretti e protetti con vaselina neutra. Il controllo dello stato di carica della batteria si esegue misurando la densità dell'elettrolito per mezzo di un apposito densimetro. Il rapporto fra la densità dell'elettrolito e la carica, è il seguente:

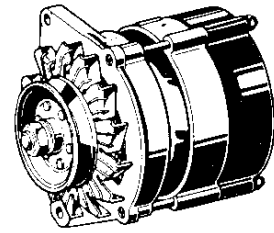
densità 1,28 (32° Bé) = **carica**
densità 1,23 (27° Bé) = **semiscarica**
densità 1,11 ÷ 1,14 (15° ÷ 18° Bé) = **scarica**



56

MOTORINO DI AVVIAMENTO

Periodicamente: Verificare le spazzole ed il collettore del motorino di avviamento. Le spazzole devono essere pulite e scorrere liberamente nei relativi portaspazzole; la superficie di scorrimento sul collettore deve essere pulita con un panno imbevuto di benzina; le molle di pressione devono essere efficienti. Quando si sostituisce una spazzola, è buona norma sostituire anche l'altra, impiegando spazzole nuove, originali e del tipo prescritto.



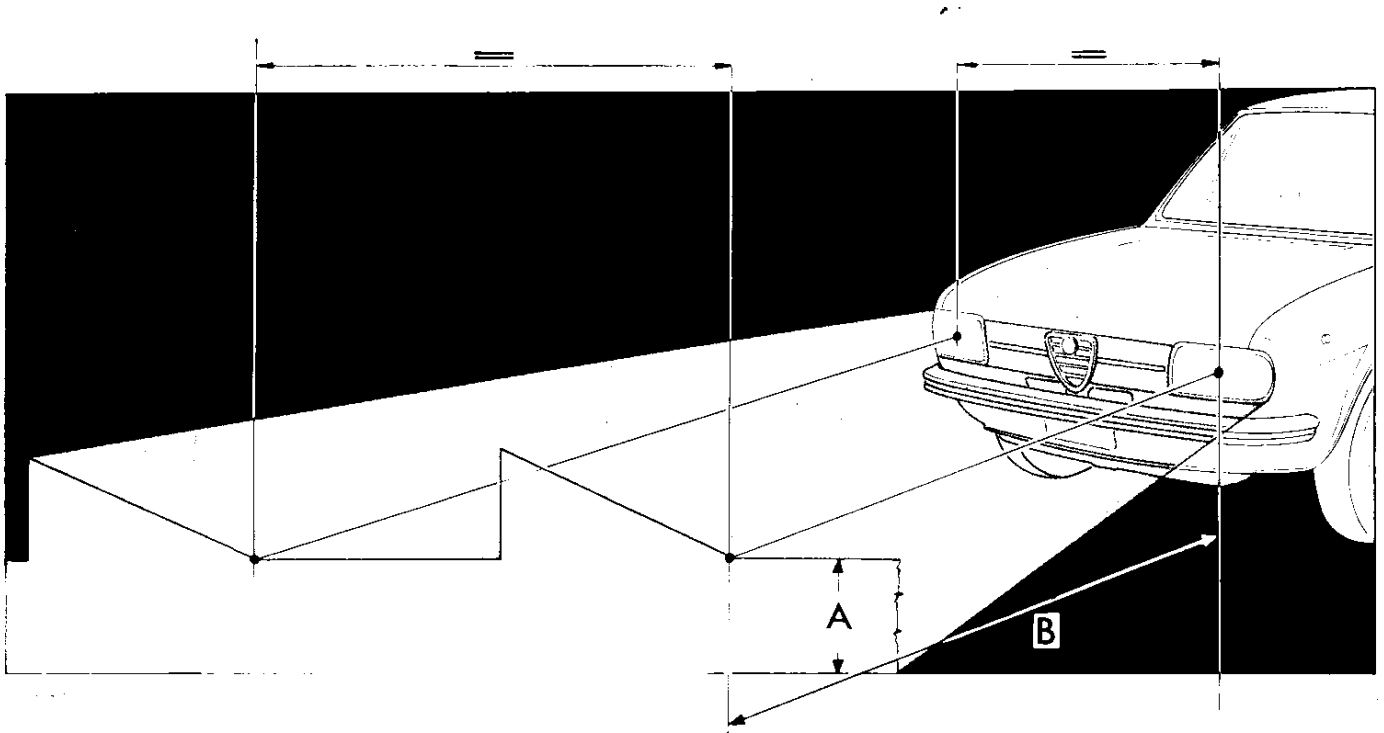
58

ALTERNATORE

La presenza dell'alternatore comporta i seguenti accorgimenti da tener presente nell'impiego della vettura.

- L'alternatore **non deve essere manomesso.**
- Non interrompere mai il circuito alternatore-batteria quando il motore è in moto staccando un terminale alla batteria.
- Per ricaricare la batteria scollegarla completamente dall'impianto.
- Il collegamento errato della batteria (inversione della polarità) comporta il danneggiamento dei diodi.
- Nel caso di esecuzione di saldature elettriche sulla vettura scollegare la batteria e le connessioni sull'alternatore.
- Per la buona durata dell'alternatore evitare sovraccarichi ai cuscinetti di rotolamento avendo cura che la cinghia abbia la giusta tensione.
- Per eventuali verifiche o riparazioni rivolgersi esclusivamente ai **Servizi Autorizzati.**

Orientamento proiettori



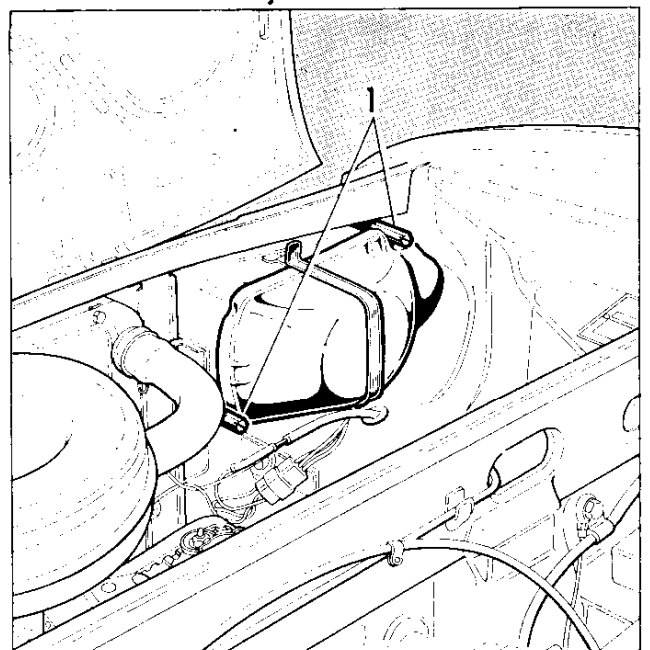
Disporre la vettura scarica su un piano orizzontale di fronte ad uno schermo verticale verificando la quota **A** indicata in figura.

A = 37 cm.

B = 10 metri

Regolazione

Per la correzione di eventuali errori di orientamento agire sulle apposite viti di registro **1**.

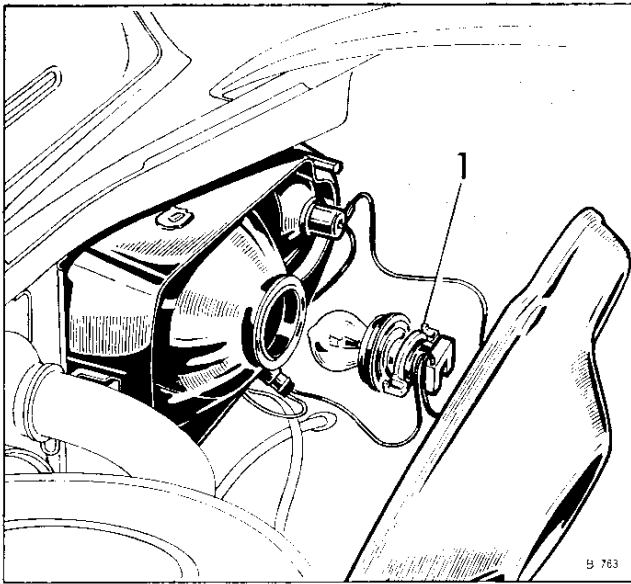


Sostituzione lampadine

Fari

Operando dall'interno vano motore rimuovere la calotta di protezione del faro dopo averla liberata dall'apposito fissaggio elastico.

Distaccare il portalampada dal gruppo ottico dopo aver rimosso, ruotando in senso antiorario, la molla di fissaggio 1; estrarre il portalampada e scollegare la connessione di alimentazione; sostituire la lampadina. Al rimontaggio aver cura di disporre la lampadina con il giusto orientamento facendo combaciare le tacche esistenti sullo scodellino con le corrispondenti del gruppo ottico.



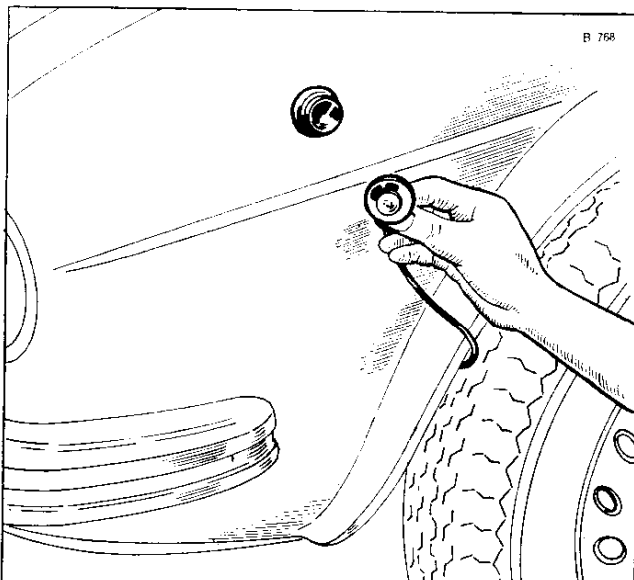
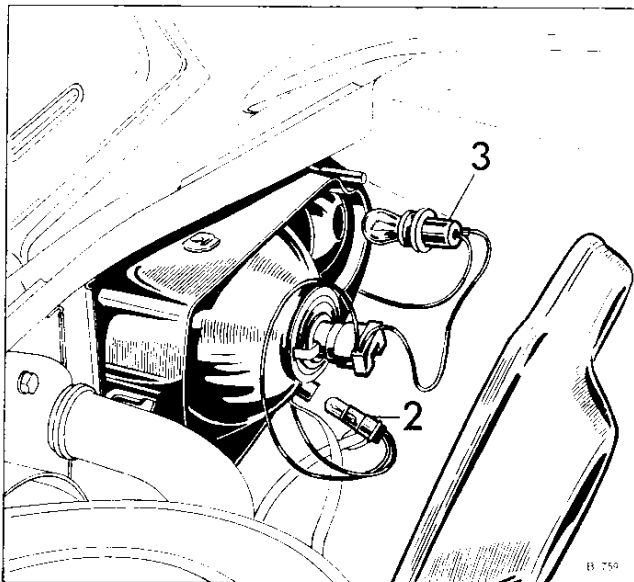
Luci anteriori di posizione e direzione

Rimuovere dall'interno vano motore la calotta di protezione del faro.

Estrarre il portalampada, fissato a pressione. Estrarre la lampadina e sostituirla. Il fissaggio della lampada è del tipo con innesto a baionetta.

2 luci di posizione

3 indicatore di direzione



Ripetitore laterale di direzione

Sfilare, accedendo dal vano ruota, il porta lampada con la relativa lampadina.

Il fissaggio del porta lampada è a pressione.

Luci posteriori:

Direzione

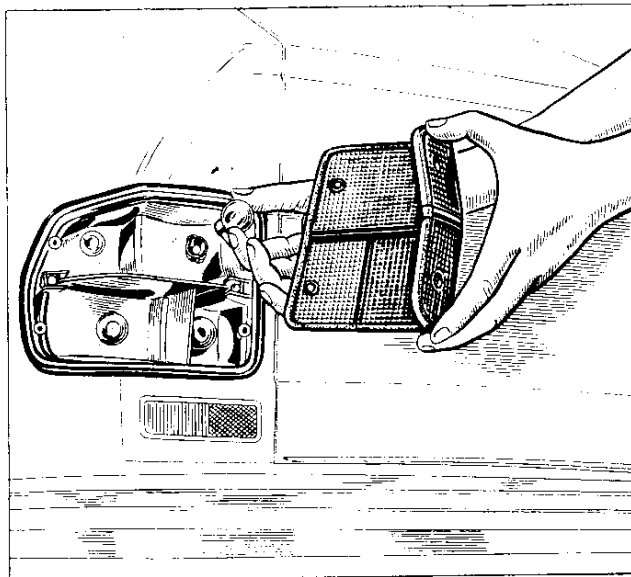
Posizione

Stop e

Retromarcia

Rimuovere la calotta trasparente svitando le relativi viti di fissaggio.

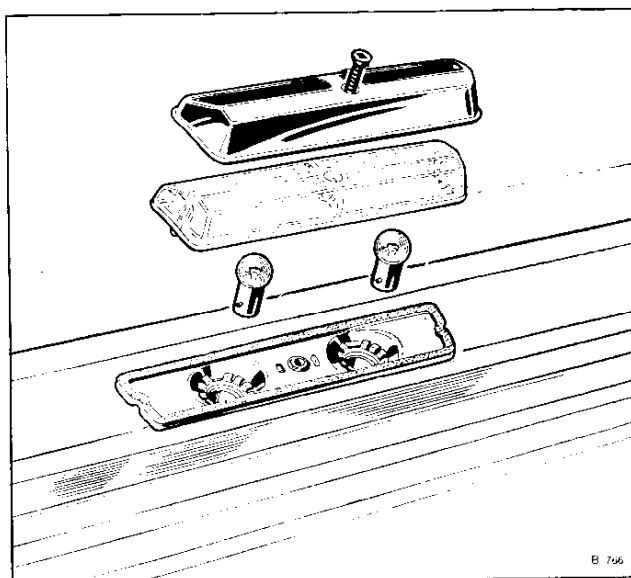
Sostituire la lampadina interessata.



B 736

Luci targa

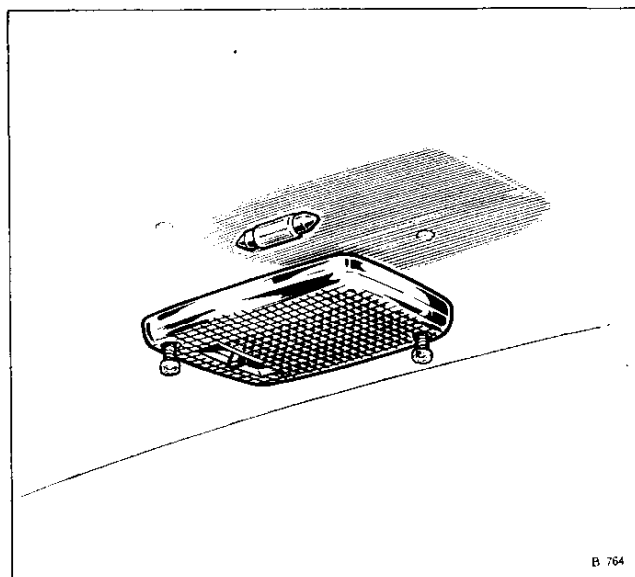
Svitare la vite centrale di fissaggio e rimuovere la cornice con il relativo trasparente; sostituire la lampadina.



B 766

Luci plafoniera

Rimuovere il corpo trasparente svitando le due viti di fissaggio; sostituire la lampadina.



B 764

SCHEMA IMPIANTO ELETTRICO

- | | | | | | |
|----|---|--|----|--|----------------------|
| 1 | Termocontatto acqua motore | | 25 | Luci stop | |
| 2 | Motorino di avviamento | \ Bosch EF 12 - 0,7 PS
/ Ducellier 6222 A | 26 | Lamp. illuminazione
strumenti | |
| 3 | Batteria | 12 V 36 Ah/175 A | 27 | Lamp. spia minima
pressione olio motore | |
| 4 | Elettroventilatore principale | | 28 | Lamp. spia temperatura
acqua motore | |
| 5 | Termostato comando elettroventilatore | | 29 | Lamp. spia carica
alternatore | |
| 6 | Giunzioni per cavi | | 30 | Lamp. spia riserva
benzina | } 3 W
tutto vetro |
| 7 | Distributore di
accensione | \ Bosch JFU 4
/ Ducellier 4435 A | 31 | Lamp. spia inserimento
starter | |
| 8 | Bobina | \ Bosch K 12 V
/ Klitz G 52 S | 32 | Lamp. spia luci
abbaglianti | |
| 9 | Luci retromarcia | | 33 | Lamp. spia indicatori
di direzione | |
| 10 | Elettroventilatore sbrinatori
(a due velocità) | | 34 | Lamp. spia luci di
posizione | |
| 11 | Tergicristallo
(a due velocità) | \ Bosch WS 4197 AR 2A
/ Giargia 510875 | 35 | Pulsante per spia starter | |
| 12 | Avvisatore acustico | | 36 | Elettroventilatore - tergeticristallo - avvisatore
acustico | |
| 13 | Pressostato per olio motore | | 37 | Indicatori di direzione - luci posizione - fari e
lampeggio | |
| 14 | Alternatore | \ Bosch 564 G1
/ Ducellier 5764 | 33 | Commutatore - avviamento - arresto - antifurto | |
| 15 | Regolatore per
alternatore | \ Bosch AD 1 (14 V)
/ Ducellier 8375 A | 39 | Lamp. plafoniera 5 W cilindrica | |
| 16 | Relè comando elettroventilatore principale | | 40 | Plafoniera | |
| 17 | Relè lampeggio e commutazione fari | | 41 | Trasmettitore per indicatore livello benzina | |
| 18 | Valvoliera | | 42 | Lamp. posteriori di
direzione 21 W | |
| 19 | Intermittenza luci direzione | | 43 | Lamp. posteriori di
posizione 5 W sferica | |
| 20 | Lamp. anteriori di
direzione 21 W | | 44 | Lamp. stop 21 W | |
| 21 | Lamp. anteriori di
posizione 4 W tubolare | | 45 | Lamp. retromarcia 21 W | |
| 22 | Lamp. abbaglianti-
anabbaglianti 45/40 W asimmetrica | | 46 | Lamp. luci targa 5 W sferica | |
| 23 | Lamp. laterali di
direzione 4 W tubolare | | | | |
| 24 | Pulsante su portiere per accensione luce
plafoniera | | | | |

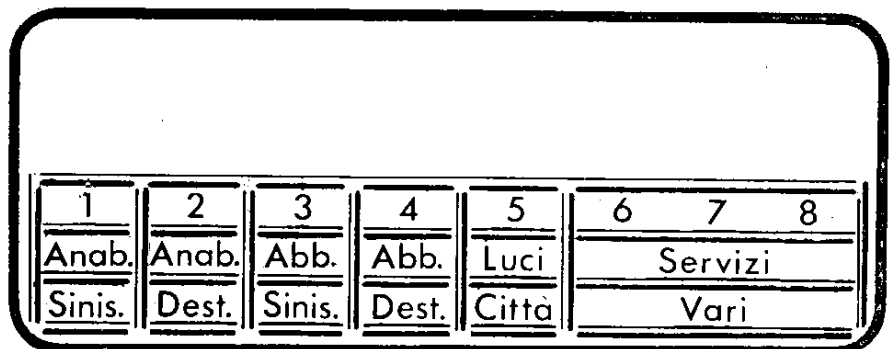
COLORAZIONE CAVI

A	azzurro	Z	viola
G	giallo	AB	azzurro bianco
H	grigio	AN	azzurro nero
M	marrone	BN	bianco nero
N	nero	GN	giallo nero
V	verde	HN	grigio nero
S	rosa	VN	verde nero
R	rosso	RN	rosso nero

Il numero riportato sullo schema dopo la sigla del colore, specifica la sezione del cavo in mm².

Se non indicata, la sezione è pari a 0,5 mm².

TARGHETTA SU VALVOLIERA



Fusibili da 8 A

Fusibili da 15 A

ISTRUZIONI PER L'INSTALLAZIONE DEL GANCIO DI TRAINO PER RIMORCHIO

La vettura Alfasud è atta al traino di un rimorchio del peso complessivo di 700 kg, previa applicazione di un opportuno attacco per il gancio di traino.

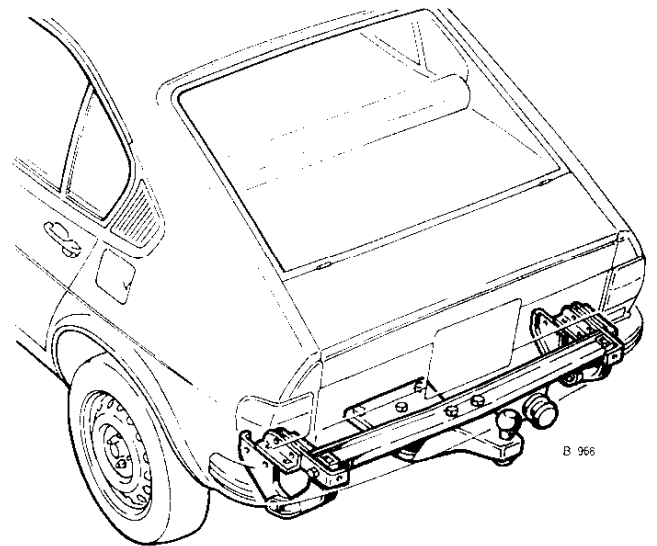
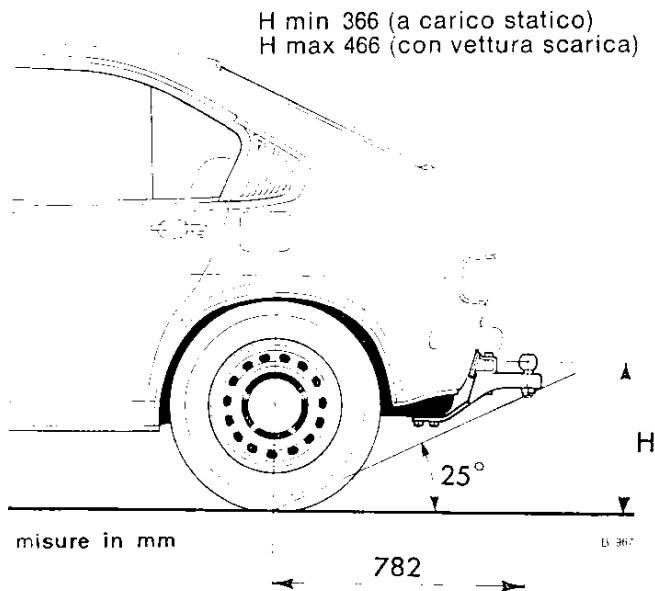
Il gancio previsto è conforme ai regolamenti italiani e deve essere fissato alla carrozzeria secondo le indicazioni riportate di seguito.

E' ammesso un differente posizionamento o dimensionamento delle varie parti purchè rimangano invariati i punti di ancoraggio alla vettura ed il disegno generale della struttura di attacco.

Sul braccio di sostegno del gancio, nella posizione ritenuta più idonea, deve essere applicato l'attacco per il giunto di collegamento dei cavi elettrici del rimorchio.

Per il collegamento meccanico tra l'attacco del gancio di traino ed il rimorchio devono essere adottati:

- Gancio a sfera modello "CUNA 501" (tabella CUNA NC 138-10).
- Occhione a sfera modello "CUNA 501" (tabella CUNA NC 438-15).



Freni

L'impianto di frenatura del rimorchio deve essere completamente indipendente dall'im-

pianto idraulico della vettura motrice, che non deve essere assolutamente manomesso.

Avvertenze

Il complesso veicolo-rimorchio deve essere conforme alle prescrizioni di legge sulla circolazione stradale.

Per peso rimorchiabile si intende l'effettivo peso del rimorchio a pieno carico comprensivo di tutti gli accessori ed effetti personali caricati sullo stesso.

Perciò, per evitare di incorrere nelle penalità previste dalla legge, prima di ogni viaggio sarà opportuno accertare che il peso del rimorchio a pieno carico non superi il limite riportato sulla carta di circolazione. In ogni caso il carico verticale trasmesso all'asse posteriore della motrice non deve superare i 50 kg.

Impianto elettrico

Per il collegamento elettrico deve essere adottato un giunto a 7 poli a 12 V. (vedasi tabella CUNA NC 165-30).

Nell'effettuare i collegamenti tra il giunto ed i punti di presa sulla vettura per l'alimentazione, osservare le seguenti precauzioni:

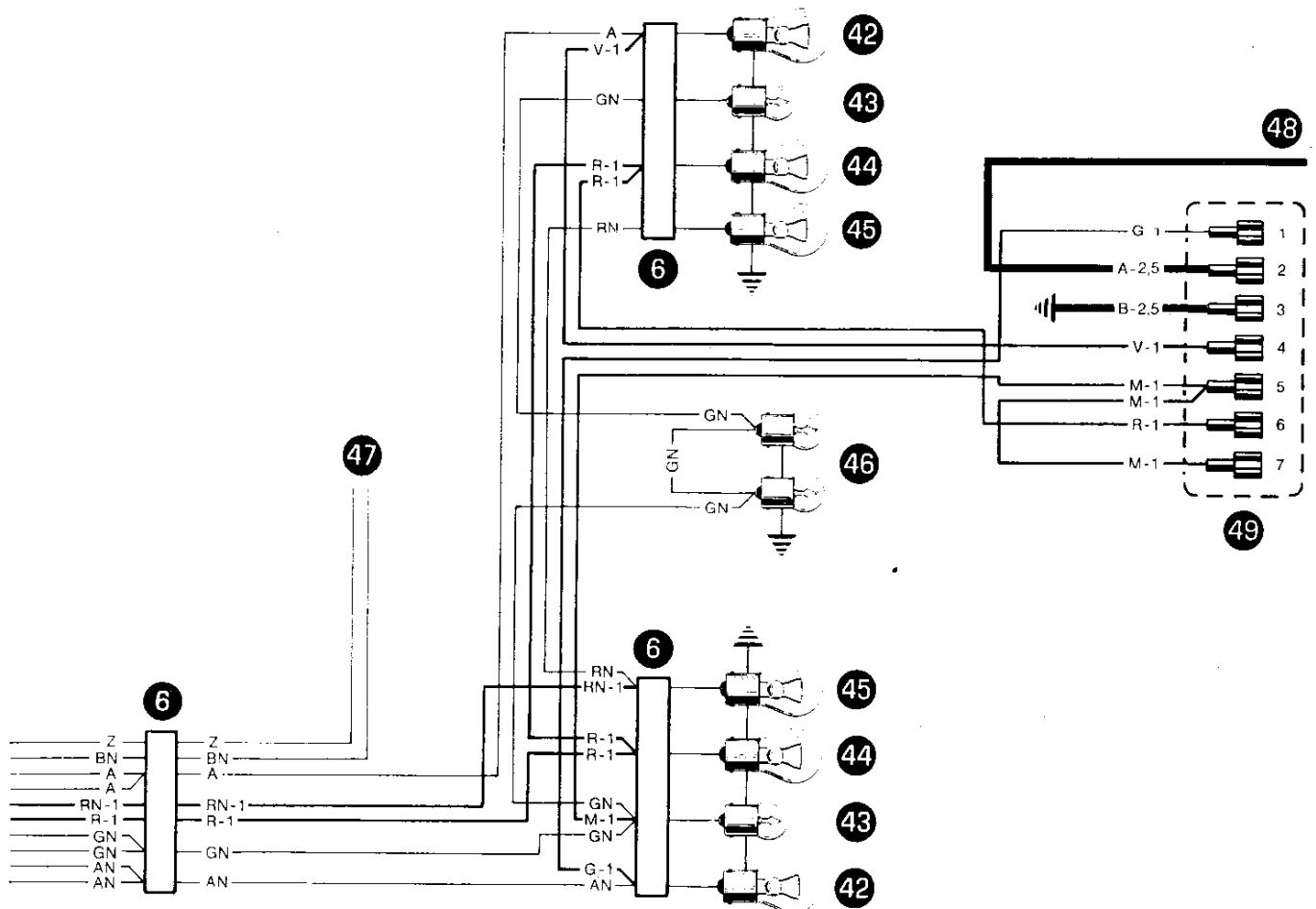
- Evitare interferenze fra cavi elettrici e tubo di scarico.
- Proteggere con appropriati gommini le eventuali forature delle lamiere per il passaggio dei cavi.
- Sostituire il dispositivo di intermittenza dei lampeggiatori con un altro a carico duplice, adatto per tre lampade da 21

Watt allo scopo di garantire il corretto funzionamento degli indicatori di direzione.

- Collegare la massa della vettura con la massa del rimorchio tramite il giunto a 7 poli usando un cavo da 2,5 mm² di sezione.

All'infuori dei regolamentari dispositivi di segnalazione e di un eventuale freno elettrico che dovrà essere alimentato direttamente partendo dalla batteria, usando un cavo di sezione non inferiore a 2,5 mm², è vietato collegare all'impianto elettrico della vettura tutti quei servizi montati sul rimorchio (ventilatore, refrigeratore, illuminazione interna ecc.).

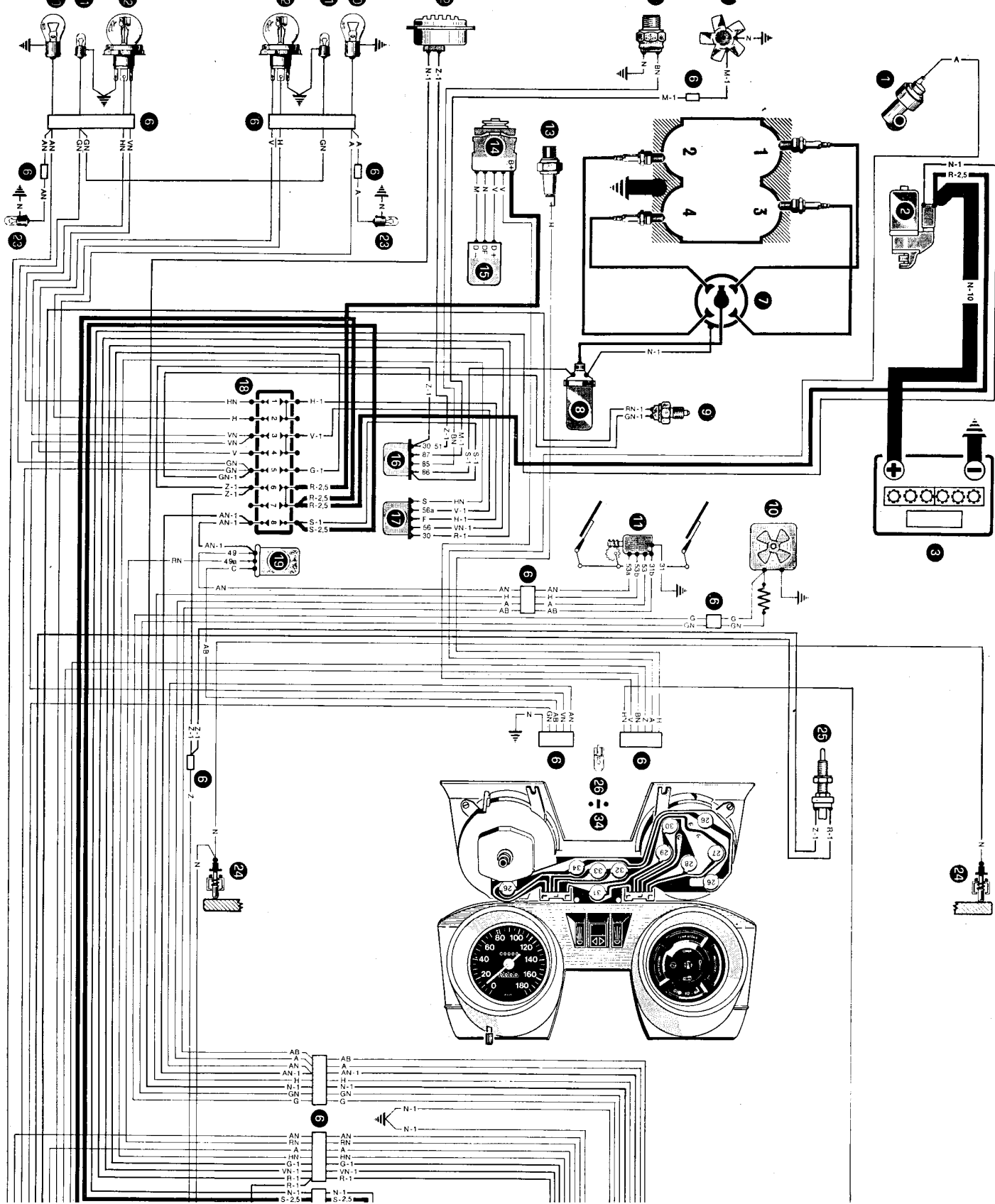
Schema per il collegamento elettrico del rimorchio

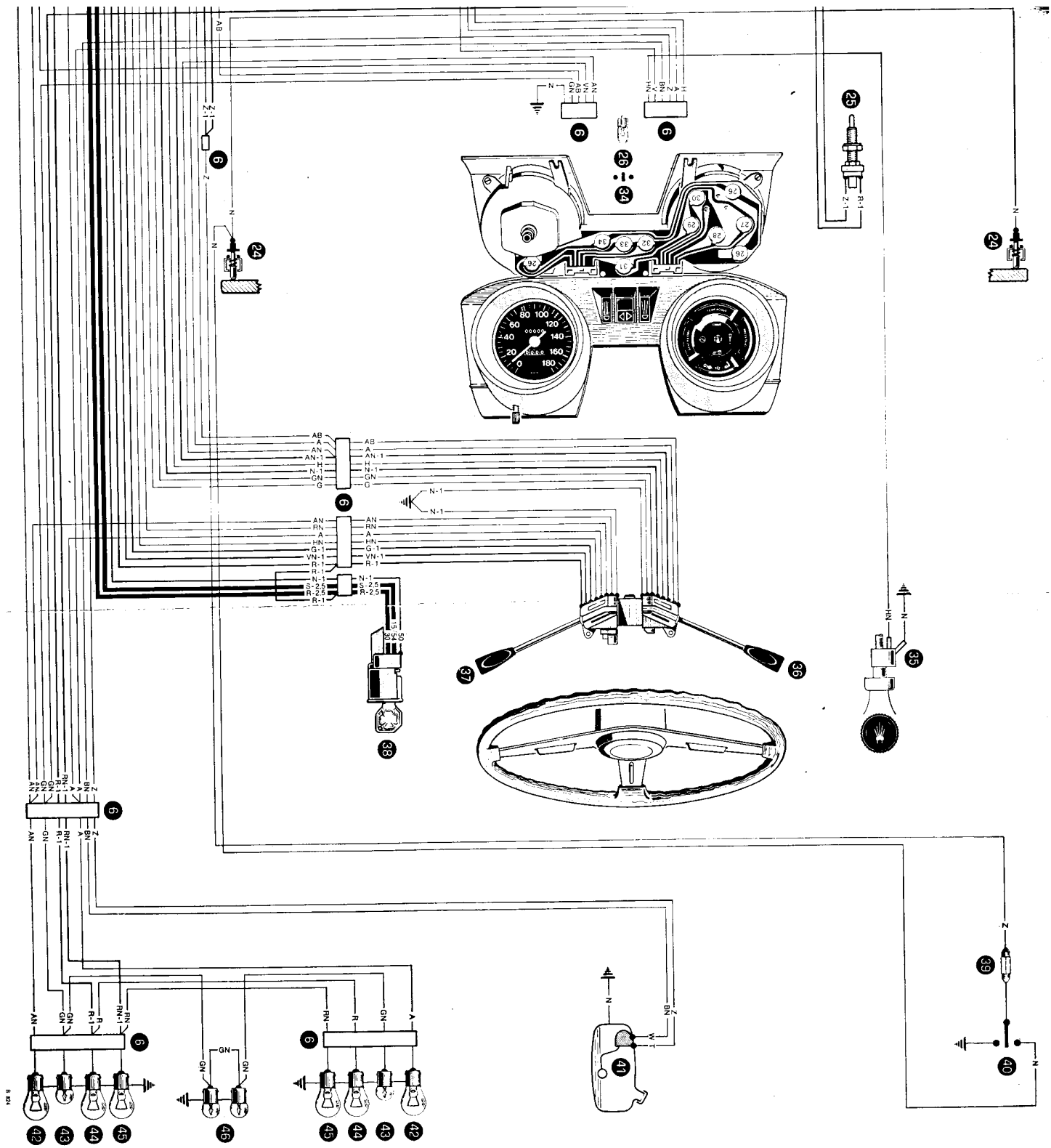


- 6 Giunzioni per cavi
- 42 Lamp. posteriori di direzione
- 43 Lamp. posteriori di posizione
- 44 Lamp. stop
- 45 Lamp. retromarcia

- 46 Luci targa
- 47 Fili per indicatore livello carburante
- 48 Cavo libero per eventuale freno elettrico
- 49 Presa per attacco rimorchio

NOTA: l'Alfa Romeo non si assume responsabilità alcuna nel caso di installazione di ganci di traino non corrispondenti a quanto prescritto.







RIFORNIMENTI

			kg	litri
Circuito di raffreddamento:	litri	Olio Motore (Coppa e filtro)		
Acqua (motore e radiatore)	7,3	a livello max. ★	3,6	4
		a livello min.	2,5	2,8
Carburante	50	★ La quantità indicata è quella necessaria per le sostituzioni periodiche. La capacità totale del circuito (Coppa, filtro, condotti e vaschette di distribuzione) è:		
Per il buon funzionamento del motore è prescritto l'uso di benzina super			4,1	4,6
Riserva carburante	6,5	Olio Cambio-differenziale	3,15	3,4

LUBRIFICANTI PRESCRITTI

ORGANI DA LUBRIFICARE	Classificazione	Corrispondenze commerciali	
			
Motore	SAE 10 W/50 API SE	AGIP Sint 2000 SAE 10 W/50	SHELL Super Motor Oil 10 W/50
Cambio-differenziale	SAE 90 API GL-5	AGIP F.1 Rotra MP SAE 90	SHELL Spirax 90 HD
Cuscinetti ruote	NLGI 2/3	AGIP F.1 Grease 33 FD	SHELL Retinax AX

SAE - Society of Automotive Engineers
 API - American Petroleum Institute
 NLGI - National Lubricating Grease Institute

PNEUMATICI

Pressioni di gonfiamento a gomma fredda in Kg/cm ²			
	ant.	post.	
145 SR 13 (per cerchi 4 1/2 J)	1.9	1.5	in tutte le condizioni
165/70 SR 13 (per cerchi 5 J)	1.8	1.4	

ALFA ROMEO

DIASS - Pubblic. N. 1976 R3 - 10/73 - 30.000 - Printed in Italy - Off. Graf. Morell - Osnago (Como)

20149 MILANO
Via Gattamelata, 45

Proprietà riservata. Riproduzione, anche parziale, vietata senza autorizzazione scritta della ALFA ROMEO S.p.A.

Alfasud ti CON MOTORE 1286 cm³

Allegato al libretto **Uso e Manutenzione**

Principali varianti relative alle vetture Alfasud TI con motore 1286 cm³.

CARATTERISTICHE

MOTORE

Numero dei cilindri (orizzontali e contrapposti) . . .		4
Diametro stantuffi mm		80
Corsa stantuffi mm		64
Cilindrata totale cm ³		1286
Potenza massima (a 6000 giri/min) . . .	DIN CV 76 (56 kW)	
	SAE CV 87 (64 kW)	
Potenza fiscale (in Italia) . . .	CV	15

VETTURA

Diametro minimo di sterzata . mm	9400
Numero dei posti	5
Pneumatici	145 SR 13 165/70 SR 13
Capacità bagagliera dm ³	400
Peso in ordine di marcia (con pieno carburante) kg	870
Peso rimorchiabile kg	940

Prestazioni

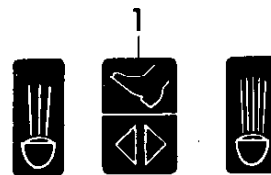
Con coppia conica 9/37

DOPO RODAGGIO					
Velocità mass. in km/h alle singole marce					
1 ^a	2 ^a	3 ^a	4 ^a	5 ^a	RM
42	73	105	135	oltre 160	48

CAMBIO: RAPPORTI DI TRASMISSIONE

Marcia	Cambio	Totale cambio differenziale
1 ^a	1 : 3,545	1 : 14,573
2 ^a	1 : 2,062	1 : 8,474
3 ^a	1 : 1,452	1 : 5,969
4 ^a	1 : 1,114	1 : 4,580
5 ^a	1 : 0,921	1 : 3,786
RM	1 : 3,091	1 : 12,707

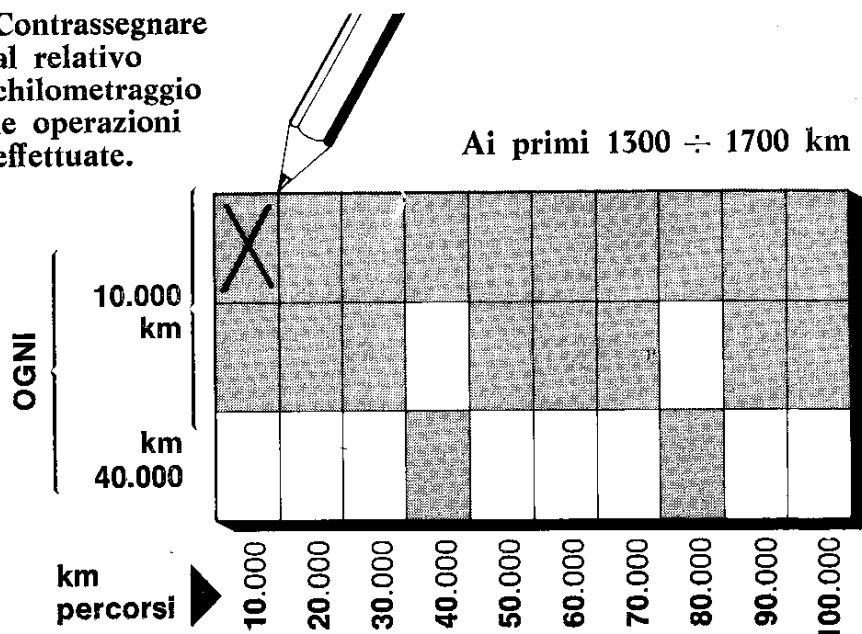
POSTO GUIDA



1 - Spia starter e minimo livello liquido freni.

LUBRIFICAZIONE

Contrassegnare al relativo chilometraggio le operazioni effettuate.



SCHEMA OPERAZIONI PERIODICHE

Fare eseguire le operazioni riportate sul **buono** del libretto di servizio

Sostituire l'olio motore ed il filtro olio (la sostituzione va comunque eseguita ogni 6 mesi)

Verificare il livello olio nel cambio-differenziale ed eventualmente rabboccare

Sostituire l'olio cambio-differenziale

Saltuariamente

Verificare il livello olio motore ed eventualmente rabboccare.

Alimentazione

CARBURATORE Weber 32 DIR 61/250

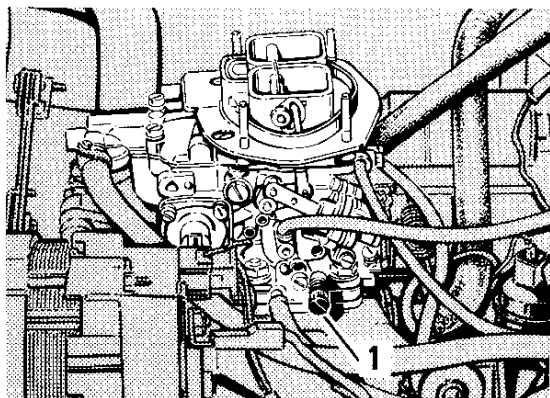
Alle cadenze prescritte, eseguire la pulizia del carburatore e la sostituzione del filtro benzina.

Attenzione

Il regime minimo e la dosatura della miscela (e conseguentemente le rispettive viti di regolazione) vengono tarati definitivamente in Fabbrica; evitare quindi, nel modo più assoluto, di variarne la taratura.

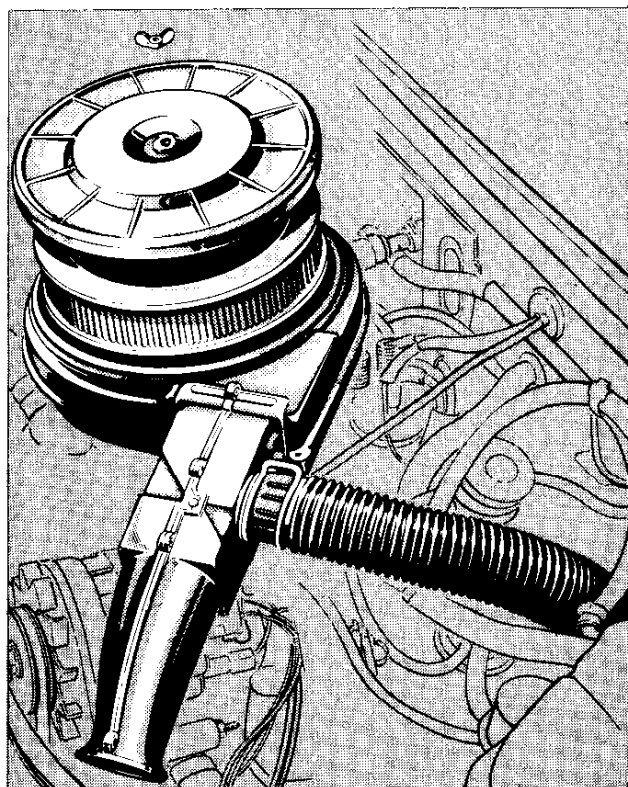
Qualora il regime minimo del motore risultasse di valore differente rispetto alle prescrizioni (800 ÷ 900 giri/minuto) agire **solo** sulla vite di regolazione 1.

Se non si riuscisse a ripristinare le condizioni di funzionamento precedentemente specificate, rivolgersi ai Servizi Autorizzati Alfa Romeo.



Regolazione	1° corpo	2° corpo
Getto principale	122	130
Calibratore aria principale	180	170
Getto del minimo	50	50
Calibratore aria minimo	170	115
Foro longitudinale vitone	50	—
Getto pompa accelerazione	45	—
Diffusore (mm)	23	24

FILTRO ARIA



Miscelatore automatico aria calda/fredda

La temperatura dell'aria aspirata dal motore viene stabilizzata proporzionando automaticamente la quantità di aria fredda e di aria calda in funzione della temperatura esterna. La temperatura dell'aria viene infatti rilevata, a monte del filtro aria, da un termostato che varia la posizione di una valvola e quindi la proporzione tra le quantità di aria fredda e di aria calda. Alle cadenze prescritte fare verificare il corretto funzionamento del dispositivo.

Pulizia

- Svitare il dado a galletto di fissaggio del coperchio filtro aria.
- Sollevare il coperchio ed estrarre la cartuccia.
- Eseguire un'accurata pulizia della cartuccia soffiando dall'interno aria compressa a bassa pressione.
Se necessario effettuare la sostituzione della cartuccia.

SCATOLE PORTAFUSIBILI

Scatola principale (Ubicata nel vano motore - vasca servizi)

- 1 - Anabbagliante sinistro
- 2 - Anabbagliante destro
- 3 - Abbagliante sinistro
- 4 - Abbagliante destro
- 5 - Luce di posizione anteriore destra e posteriore sinistra - Luce targa destra

8 A




6-7-8 - Servizi vari

16 A



Scatola supplementare (Disposta a lato della scatola principale)

- 1 - Luce di posizione anteriore sinistra e posteriore destra - Luce targa sinistra
- 8 A

Nota: I fusibili da 8 A sono di colore nero; quelli da 16 A di colore verde.

Anticongelanti prescritti		PNEUMATICI Pressioni di gonfiamento a gomma fredda in kg/cm ²						
	ALFA ROMEO normale 3681.69956	145 SR 13 (per cerchi 4 1/2 J)	ant.	post.	165/70 SR 13 (per cerchi 5 J)	ant.	post.	
	F1 antifreeze	KLEBER COLOMBES V 10 S	1,9	1,5	CEAT Radial Veltro			
	Antifreeze	PIRELLI Cinturato CN 54			FIRESTONE Cavallino Wide Oval Radial			
		N.B.: In condizioni particolarmente gravose di impiego della vettura (carico max, temperatura ambiente elevata, alta velocità, ecc.) è consigliabile aumentare di 0,2 kg/cm ² le pressioni di gonfiaggio. In caso di sovraccarico dell'asse posteriore (traino roulotte, impianto alimentazione a gas, ecc.) è consigliabile aumentare di 0,3 kg/cm ² la pressione dei pneumatici posteriori.				GOOD YEAR Custom Rib G 800	1,8	1,4
						KLEBER COLOMBES V 10		
						MICHELIN ZX		
						PIRELLI Cinturato CN 54		
						PIRELLI P 3		

LUBRIFICANTI PRESCRITTI

ORGANI DA LUBRIFICARE	Classificazione	Corrispondenze commerciali	
			
Motore	SAE 10 W/50 API SE	AGIP Sint 2000 SAE 10 W/50	IP Super Motor Oil 10 W/50
Cambio-differenziale	SAE 85 W/90 API GL-5	AGIP F.1 Rotra MP SAE 85 W/90	IP Pontiax HD SAE 85 W/90
Cuscinetti ruote	NLGI 2/3	AGIP F.1 Grease 33 FD	IP Auto Grease FD
SAE - Society of Automotive Engineers API - American Petroleum Institute NLGI - National Lubricating Grease Institute			

Scanned by Dah

ALFA ROMEO
CENTRO DIREZIONALE
20020 ARESE

DIREZIONE ASSISTENZA TECNICA
Public. N. 2557 - 9500 - 5/77
Printed in Italy - Milano

Proprietà riservata. Riproduzione, anche parziale, vietata senza autorizzazione scritta della ALFA ROMEO S.p.A.