

LANCIA

FULVIA 3

USO E MANUTENZIONE

2^a Edizione

LANCIA

FULVIA 3

USO E MANUTENZIONE

2^a Edizione

INDICE

	pag.		pag.
PRECAUZIONI NEL PERIODO DI RODAGGIO	2	Orologio elettronico	20
IDENTIFICAZIONE VETTURA	3	Presa di corrente	20
NORME D'USO		Arresto vettura	20
Chiavi	4	Antifurto	20
Apertura e chiusura porte	4	Sostituzione lampade	20
Apertura cofano motore	4	Avvertenze importanti	21
Sportello rifornimento carbu- rante	5	Sostituzione ruota	22
Apertura baule	6	Traino vettura	23
Cassetto ripostiglio	6	Sollevamento parte antero- re, posteriore e laterale vettura	23
Specchio retrovisivo interno	6	CARATTERISTICHE E DATI	
Specchio retrovisivo esterno	7	Motore	24
Regolazione sedili e schie- nali anteriori	7	Distribuzione	24
Regolazione appoggiatesta	7	Alimentazione	24
Apparecchi e comandi	8	Accensione	25
Cinture di sicurezza	10	Lubrificazione	25
Interruttore a chiave	10	Raffreddamento	25
Controlli normali da effet- tuare prima di usare la vet- tura	12	Avviamento	26
Avviamento motore	13	Sospensione motore	26
Mancato avviamento	13	Trasmissione	26
Anormale funzionamento del motore	14	Frizione	26
Avviamento vettura	14	Cambio velocità	26
Durante la marcia	14	Propulsore	26
Limiti di velocità	15	Freni	26
Freni	15	Trazione	27
Discese	16	Telaio ausiliario	27
Aerazione e riscaldamento interno vettura	16	Guida	27
Radio (se montata)	17	Sospensione anteriore	27
Cristallo termico posteriore	17	Sospensione posteriore	27
Indicatori direzione	17	Ruote	28
Luci esterne	18	Impianto elettrico	28
Luci interne	18	Lampade	29
Accendisigari	18	Attrezzi in dotazione	30
Portacenere	19	Carrozzeria	30
Scatola valvole	19	Dimensioni - Pesi	32
Spruzzatore parabrezza-ter- gicristallo	19	Prestazioni	32
		RIEPILOGO DELLE MANUTEN- ZIONI	34
		Rifornimenti	35
		Manutenzioni normali	36
		Manutenzioni funzionali	41
		VARIANTI PER COUPÉ 1,3 S allestimento MONTECARLO	51

AVVERTENZA IMPORTANTE

Egregio Cliente,

Le è stato consegnato il certificato di garanzia che assicura, all'automezzo da Lei acquistato, il Servizio Assistenza da parte di tutta la nostra Organizzazione.

Unito a tale certificato, troverà un tagliando che dà diritto alla esecuzione delle operazioni di controllo riportate su questo fascicolo, dopo che l'automezzo avrà percorso:

2.000 ÷ 3.000 km

Le raccomandiamo vivamente di avvalersi di questo Servizio, allo scopo di assicurare all'automezzo le migliori condizioni di funzionamento e di rendimento. Riteniamo doveroso farLe presente che la mancata esecuzione del controllo previsto comporta il decadimento della garanzia contrattuale.

Qualora l'esecuzione del Servizio non corrispondesse alle Sue aspettative, La preghiamo di volercelo notificare.

Con osservanza.

LANCIA & C.
Servizio Assistenza Tecnica

**OPERAZIONI DI CONTROLLO
PREVISTE DAL TAGLIANDO DA ESEGUIRE A:
2000 - 3000 km**

Collaudo su strada.

Controllo distributore d'accensione e candele.

Controllo bloccaggio sospensione anteriore e posteriore.

Controllo eventuali perdite dal motore, cambio-propulsore e ammortizzatori.

Controllo bloccaggio tubazioni e collettore di scarico.

Controllo registrazione gioco freno di stazionamento.

Controllo tensione cinghia alternatore.

Controllo bloccaggio testa cilindri.

Registrazione punterie.

Controllo tenuta tubazioni impianti freni e lavaparabrezza.

Controllo livelli: serbatoio freni, batteria, serbatoio lavaparabrezza, radiatore liquido raffreddamento.

Registrazione minimo.

Lubrificazione comando apertura e chiusura cofano, baule, comando finestrini orientabili, corredi sedili anteriori, serrature e cerniere porte.

Sostituzione olio motore.

Sostituzione olio cambio-propulsore.

Ingrassaggio vettura.

Controllo pressione pneumatici.

Collaudo su strada.



In questo libretto sono descritte ed illustrate le norme d'uso, le caratteristiche e le manutenzioni necessarie per il buon funzionamento della vettura.

Dalla loro osservanza, e dall'adempimento di quanto prescritto nel periodo di rodaggio, dipendono il regolare funzionamento, la durata, e quindi l'economia di esercizio della vettura.

La negligenza di quanto indicato, ed il cattivo uso dell'automezzo, possono inoltre essere causa di annullamento della garanzia che la Fabbrica dà ai suoi prodotti.

PRECAUZIONI NEL PERIODO DI RODAGGIO

Un uso appropriato della vettura durante le prime migliaia di chilometri, è necessario per il buon assestamento delle parti in movimento e per garantirne la durata.

Per ottenere un graduale rodaggio occorre perciò:

— **all'avviamento** scaldare lentamente il motore senza portarlo al massimo numero di giri;

— **su lunghi tratti di strada** abbandonare di tanto in tanto il pedale acceleratore anche solo per alcuni secondi;

— **in salita** non premere a fondo il pedale acceleratore e passare alla marcia inferiore se è necessario;

Sfruttare gradualmente le prestazioni della vettura ed in particolare del motore. A tale scopo è consigliabile non sorpassare i seguenti numeri di giri del motore:

fino a 1500 km: 4300 giri al minuto.

da 1500 a 3000 km: 5000 giri al minuto.

Sostituire l'olio motore non oltre i primi 2000 ÷ 3000 km.

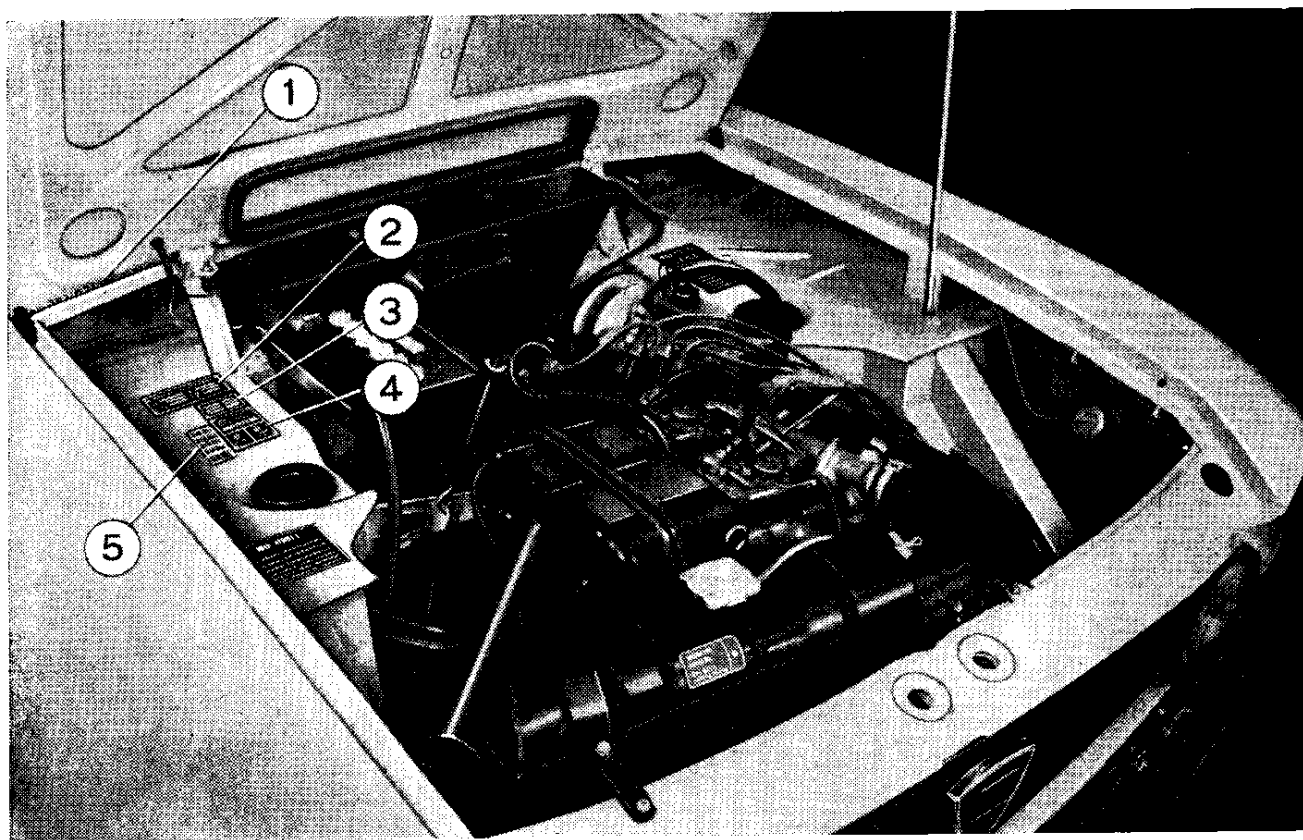
Per gli eventuali rabboccamenti, usare:

AGIP SINT 2000 10 W - 50;

ESSO UNIFLO 10 W - 50;

MOBILOIL SUPER 10 W - 50.

IDENTIFICAZIONE VETTURA



818.630 Coupé 1,3 S allestimento 3 guida sinistra
818.631 Coupé 1,3 S allestimento 3 guida destra

1. Dati identificazione
2. Targhetta riassuntiva dati (Germania)
3. Targhetta riassuntiva dati (Belgio)
4. Targhetta riassuntiva dati (Italia)
5. Dati identificazione (Germania)

NORME D'USO

CHIAVI



La vettura viene fornita con due chiavi di diverso colore, in doppio esemplare, delle quali una (nera) serve per l'anti-furto e l'interruttore d'accensione; l'altra (bianca) serve per le serrature delle porte, del cassetto ripostiglio, del baule e dello sportello rifornimento carburante.

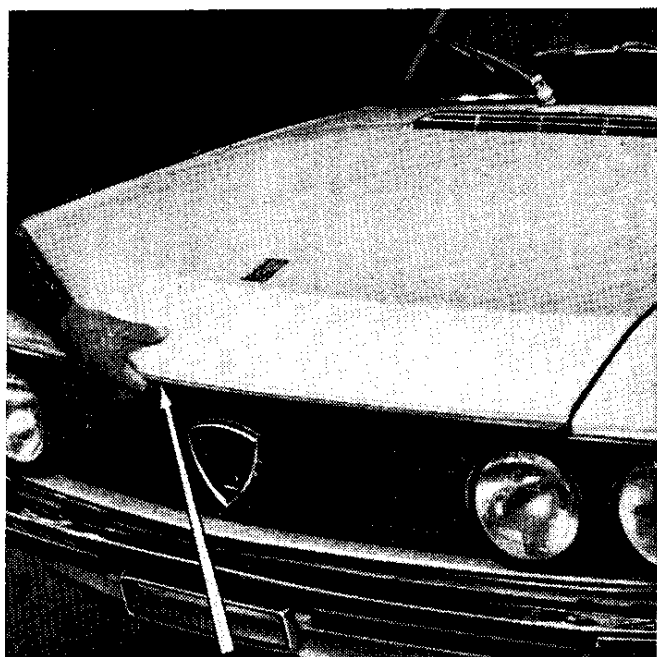
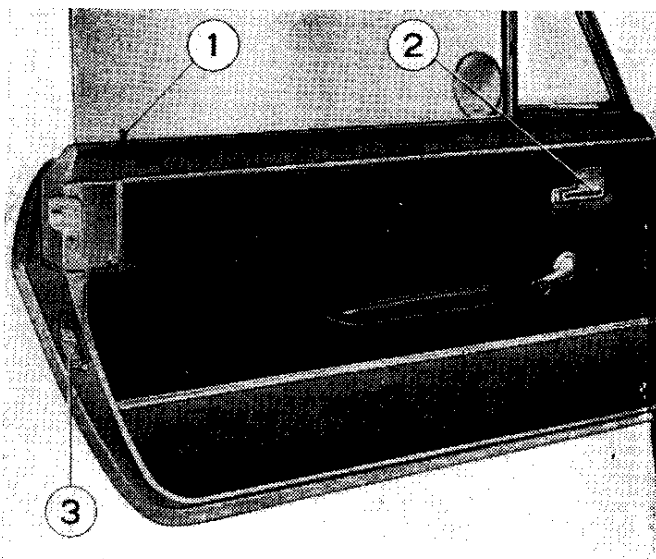
APERTURA E CHIUSURA PORTE

Apertura dall'esterno con maniglia a pulsante.

Le porte sono munite di serratura esterna e sono bloccabili dall'esterno mediante rotazione della chiave. Il bloccaggio delle porte dall'interno vettura, avviene abbassando il pulsante (1) azionabile soltanto a porta chiusa.

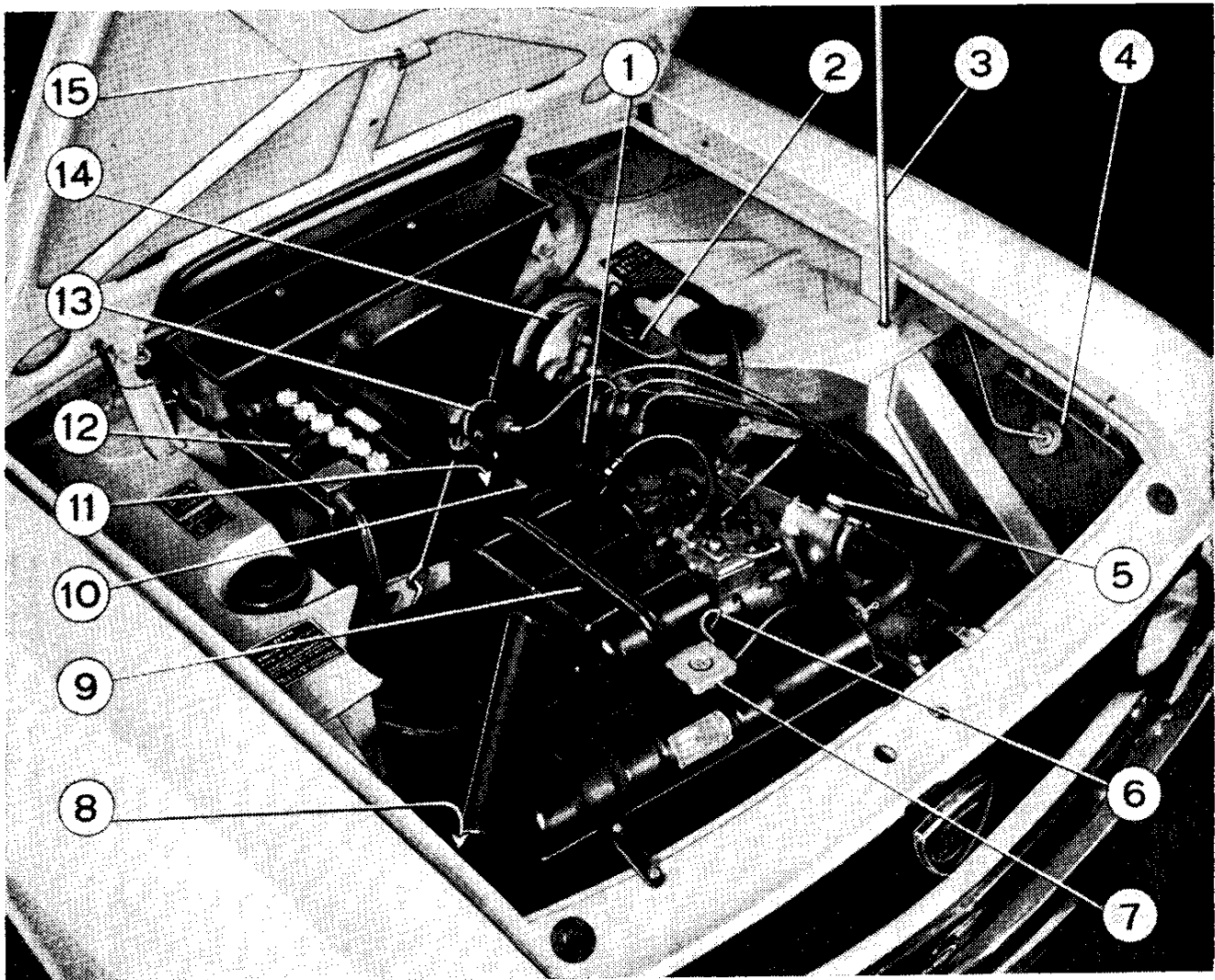
Per l'apertura dall'interno, azionare la leva (2).

Il fanalino (3), indicatore di porta aperta, si accende all'apertura della porta.



APERTURA COFANO MOTORE

Tirare a fondo corsa la leva posta sul lato sinistro sotto la tavola porta-apparecchi per sbloccare il coperchio del cofano. Sbloccato, il coperchio si socchiude e l'apertura completa è solo possibile premendo l'apposita leva dell'arresto di sicurezza. Un'asta permette il fissaggio in posizione di apertura completa. Il vano motore è illuminato da una lampada che si accende all'apertura del coperchio, con luci di posizione inserite.



Vano motore.

1. Distributore d'accensione - 2. Serbatoio e pompa comando freni idraulici - 3. Asta sostegno cofano - 4. Serbatoio liquido per spruzzatore parabrezza - 5. Termistore comando termometro liquido raffreddamento - 6. Asta livello olio motore - 7. Tappo per bocchettone introduzione liquido raffreddamento - 8. Sistemazione regolatore di tensione, interruttore elettromagnetico per motorino ventilatore radiatore e motore e interruttore elettromagnetico per avvisatori acustici - 9. Filtro aria - 10. Dado speciale per registro gioco frizione - 11. Bocchettone introduzione e asta livello olio cambio-propulsore - 12. Batteria - 13. Bobina - 14. Servofreno a depressione - 15. Luce interno cofano.

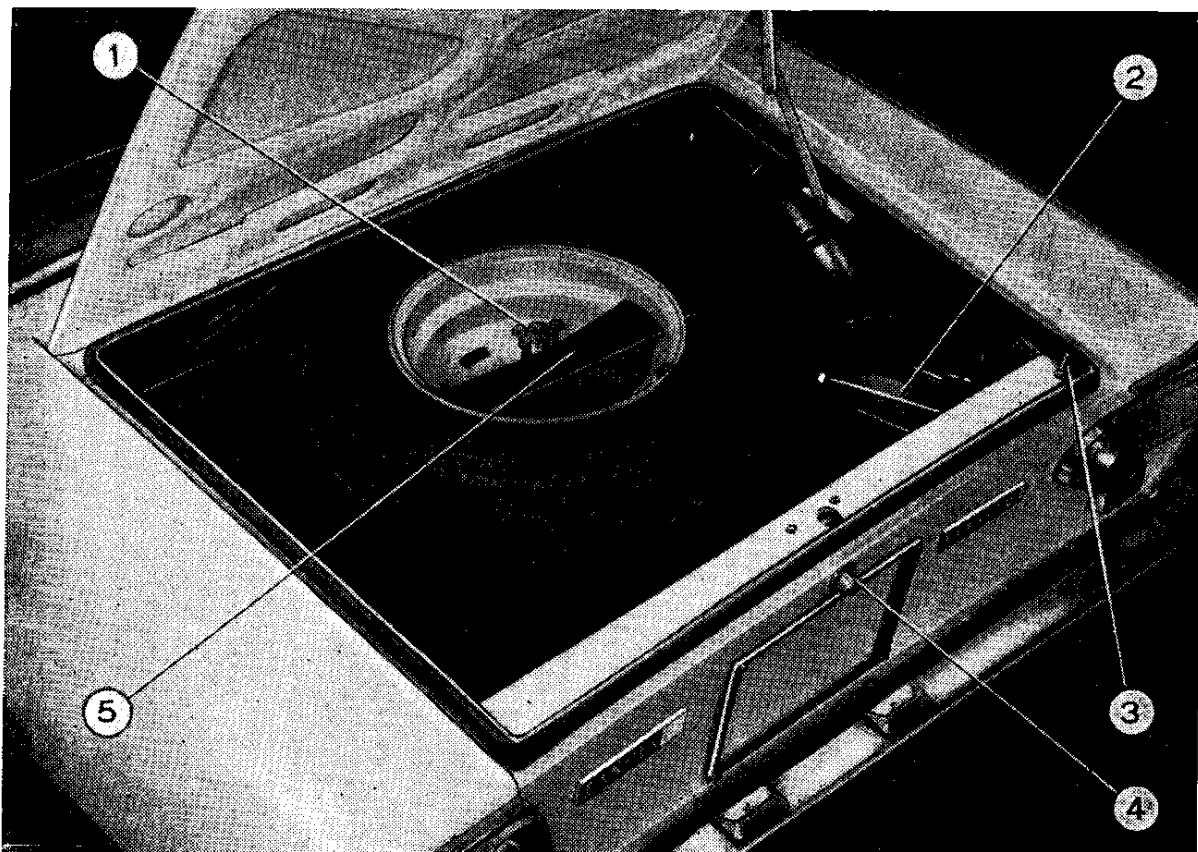
SPORTELLO RIFORNIMENTO CARBURANTE

Situato sul lato posteriore destro della vettura e munito di serratura di sicurezza; protegge l'accesso al bocchettone introduzione carburante.

NORME D'USO

APERTURA BAULE

Pulsante per l'apertura, munito di serratura di sicurezza. Il dispositivo sollevatore assicura il coperchio in posizione di tutto aperto; per chiudere, sollevare leggermente il coperchio e quindi abbassarlo, assicurandone la chiusura con la chiave. L'interno del baule è illuminato da una lampada che si accende sollevando il coperchio, con luci di posizione inserite.



Vano baule.

1. Fissaggio ruota di scorta - 2. Sollevatore vettura - 3. Interruttore per comando luce illuminazione interna - 4. Pulsante apertura con serratura - 5. Borsa utensili.

CASSETTO RIPOSTIGLIO

Pulsante per l'apertura munito di serratura di sicurezza.

SPECCHIO RETROVISIVO INTERNO

Regolare l'orientamento con il riflettore in posizione giorno od in posizione notte, oscurata per antiabbagliamento mediante l'apposita leva.

Per sicurezza lo specchio, fissato con incastro speciale, si stacca se sottoposto ad urto.

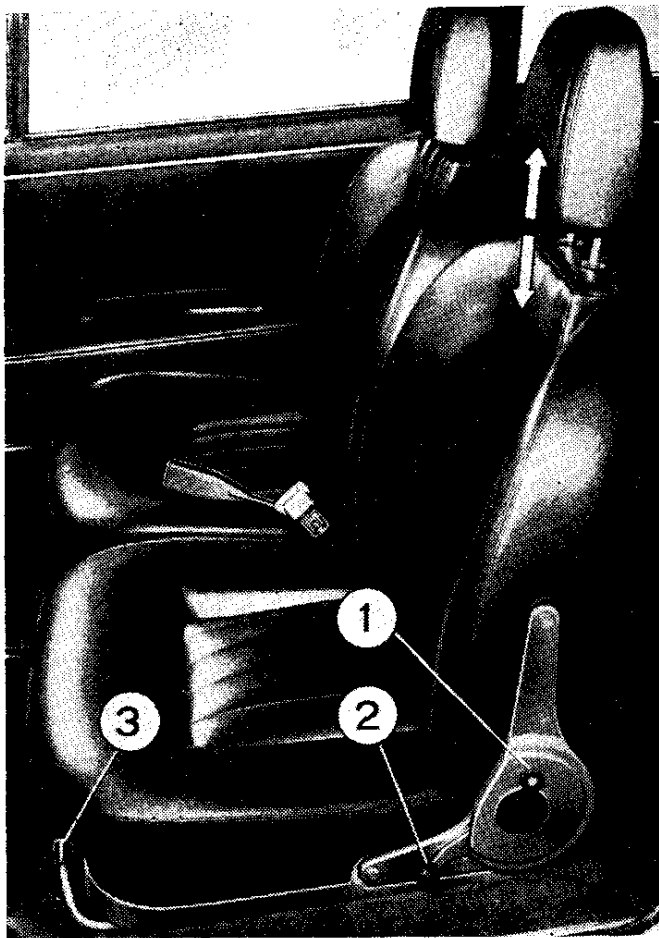
Per rimontarlo fissare prima la molla anteriore e poi premendo sulla base, le due molle posteriori; l'innesto è a scatto.

SPECCHIO RETROVISIVO ESTERNO

Fissato sulla porta anteriore lato guida in posizione facilmente accessibile al guidatore.

REGOLAZIONE SEDILI E SCHIENALI ANTERIORI

Lo spostamento in avanti o indietro del sedile è regolabile ruotando verso l'alto l'apposita leva (3) e rilasciandola a spostamento avvenuto assicurandosi che il sedile risulti bloccato.



Il sedile può assumere due posizioni: una, bassa, appoggiandolo completamente al basamento ed una, alta, appoggiando la parte posteriore del sedile sulla barra di collegamento.

L'inclinazione degli schienali dei sedili si ottiene nel seguente modo: — la leva (2) alzata, libera lo schienale che può ruotare sia in avanti che indietro fino ad appoggiarsi al sedile posteriore.

— il pomello (1) predispone una delle tre posizioni nelle quali si arresta lo schienale rialzandolo dopo averlo ribaltato tutto in avanti per facilitare l'accesso al sedile posteriore.

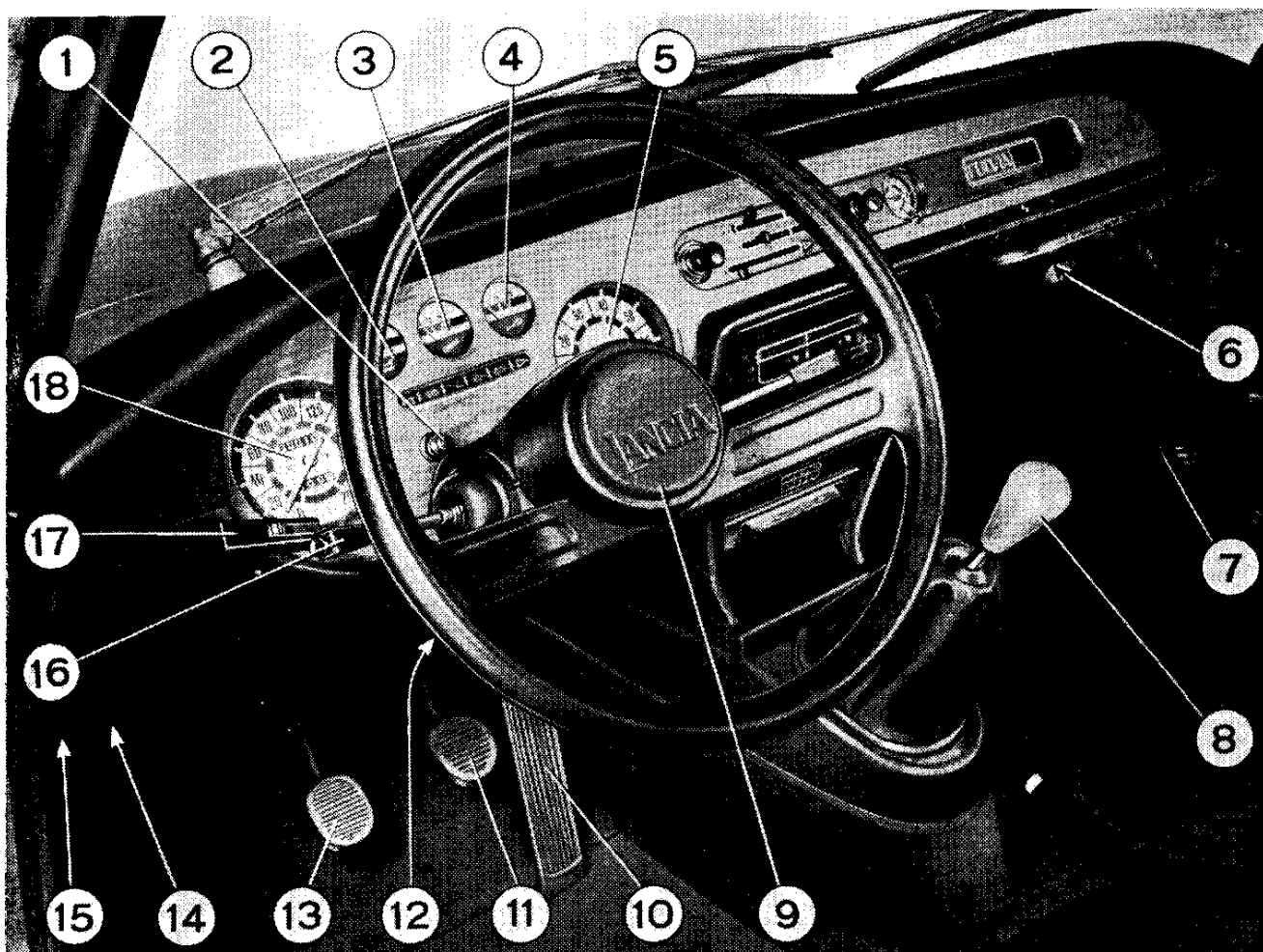
Tali posizioni, che consentono di fissare lo schienale con inclinazione adatta alla propria persona, si ottengono girando il pomello (1) verso

sinistra, oppure in posizione intermedia, oppure a destra.

— per accedere al sedile posteriore alzare la leva (2). Ciò consente di ribaltare lo schienale in avanti lasciando libero il passaggio. Rialzando lo schienale, senza azionare la leva (2), questo si riporta nella posizione fissata preventivamente con il pomello (1).

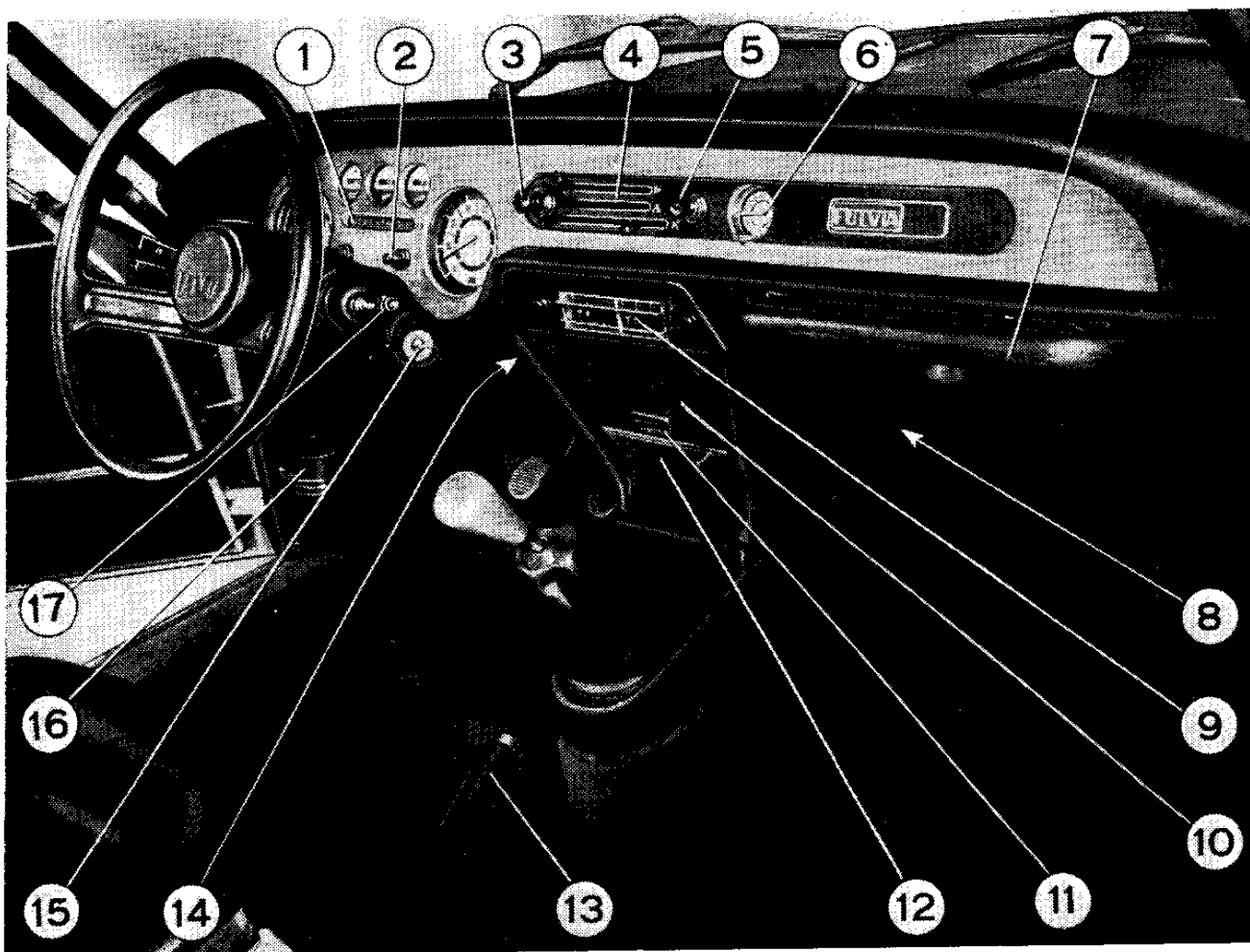
REGOLAZIONE APPOGGIATESTA

Gli appoggiatesta sugli schienali anteriori sono regolabili in altezza con innesto e disinnesto a scatto.



Apparecchi e comandi.

1. Azzeratore contachilometri parziale - 2. Indicatore livello carburante con lampada spia riserva - 3. Termometro liquido raffreddamento - 4. Manometro-olio - 5. Contagiri elettronico con lampada spia arricchitore (starter) - 6. Cassetto ripostiglio - 7. Borsa porta oggetti - 8. Leva comando inserimento marce - 9. Avvisatori acustici - 10. Pedale acceleratore - 11. Pedale freno - 12. Sportello per ventilazione vano anteriore parte inferiore - 13. Pedale frizione - 14. Presa corrente - 15. Sbloccaggio coperchio cofano motore - 16. Comando indicatori direzione - 17. Comando luci esterne - 18. Contachilometri totale e parziale.



Apparecchi e comandi.

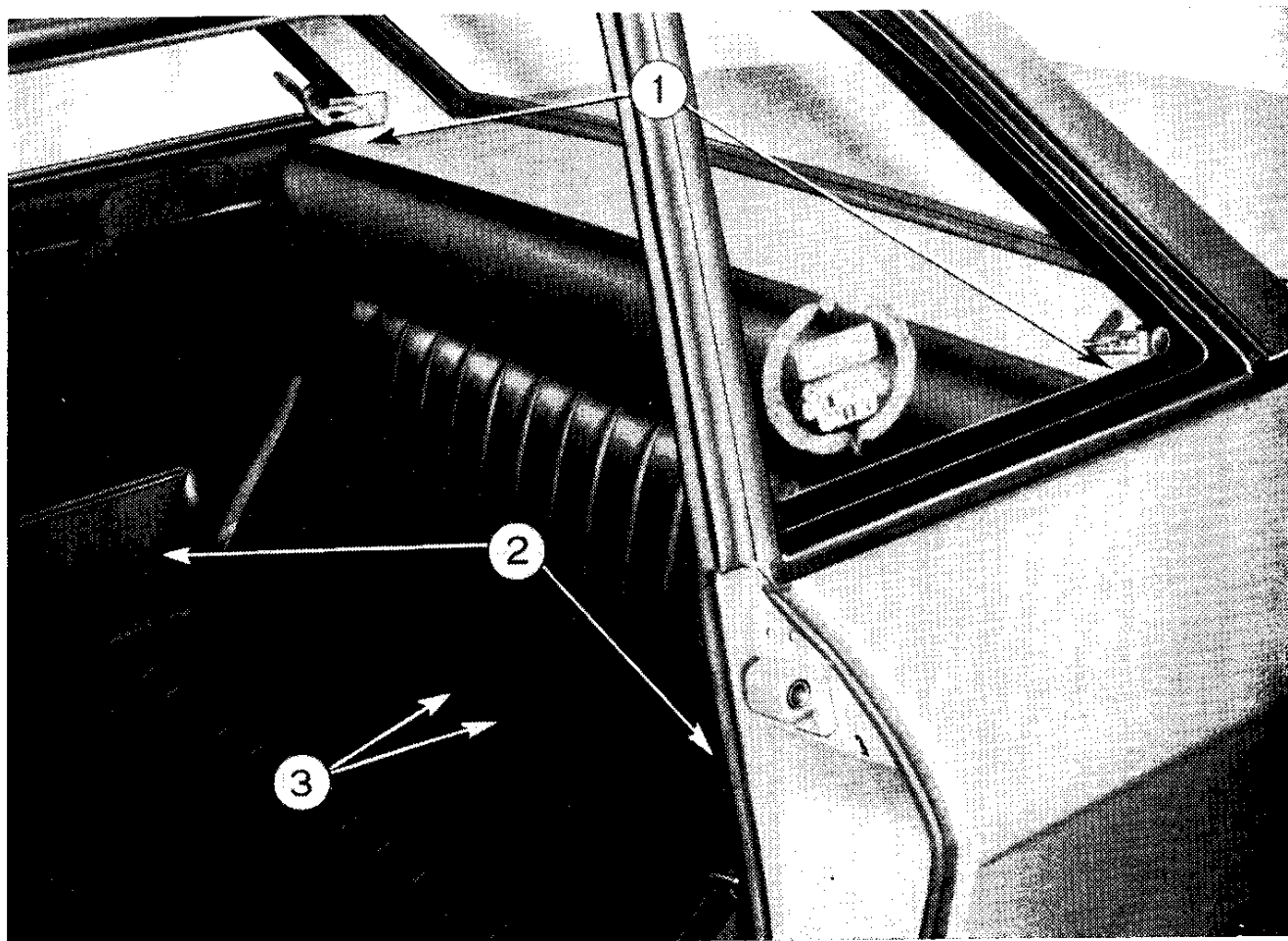
1. Spie: indicatore direzione sinistro; luci di profondità; freno di stazionamento inserito e livello minimo liquido serbatoio freni; alternatore; luci di posizione; indicatore direzione destro - 2. Luce apparecchi con regolazione intensità luminosa - 3. Accendisigari - 4. Comandi aerazione e riscaldamento - 5. Interruttore per cristallo termico posteriore - 6. Orologio elettronico al quarzo - 7. Maniglia di appiglio - 8. Sportello per ventilazione vano anteriore parte inferiore - 9. Diffusore aria ad alette orientabili - 10. Sportello ribaltabile per accesso alla scatola valvole - 11. Targhetta con posizioni leva comando inserimento marce - 12. Portacenere - 13. Comando a mano per freno di stazionamento - 14. Comando arricchitore (starter) - 15. Interruttore a chiave con antifurto bloccasterzo - 16. Borsa porta oggetti - 17. Comando spruzzatore parabrezza e tergicristallo.

NORME D'USO

CINTURE DI SICUREZZA

A tre rami per i posti anteriori.

L'applicazione è prevista per i posti posteriori con due attacchi superiori (1) sul ripiano posteriore per cinture a bandoliera; due attacchi inferiori centrali (3) in corrispondenza dell'unione fra sedile e schienale posteriore per cinture a bandoliera ed addominali; due attacchi anteriori (2) sui longheroni per cinture addominali.



INTERRUTTORE A CHIAVE

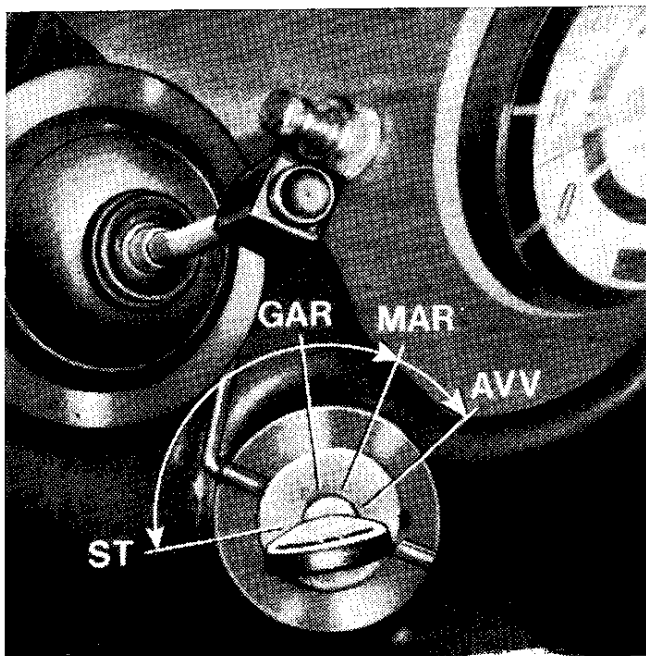
Con chiave in posizione GAR (garage) sono inseriti:

- lampeggio diurno
- luci interne e luci porte
- orologio elettronico al quarzo
- presa di corrente

Chiave estraibile, antifurto disinserito.

Con chiave in posizione MAR (marcia) sono inoltre inseriti:

- accendisigari
- accensione motore
- avvisatori acustici
- contagiri elettronico
- cristallo termico
- indicatori direzione
- indicatore livello carburante con spia riserva
- luci esterne
- luci fendinebbia (a richiesta)
- luci vano motore e baule
- manometro olio
- radio (se montata)
- spruzzatore parabrezza e tergi-cristallo
- termometro liquido raffreddamento
- ventilatore aerazione
- ventilatore elettrico
- le spie: alternatore, freno di stazionamento e livello liquido freni.



Chiave non estraibile, antifurto disinserito.

Con chiave ruotata in posizione AVV (avviamento) si ottiene l'avviamento del motore.

Con chiave in posizione ST (stazionamento), raggiungibile dalla posizione GAR con rotazione antioraria, sono inseriti:

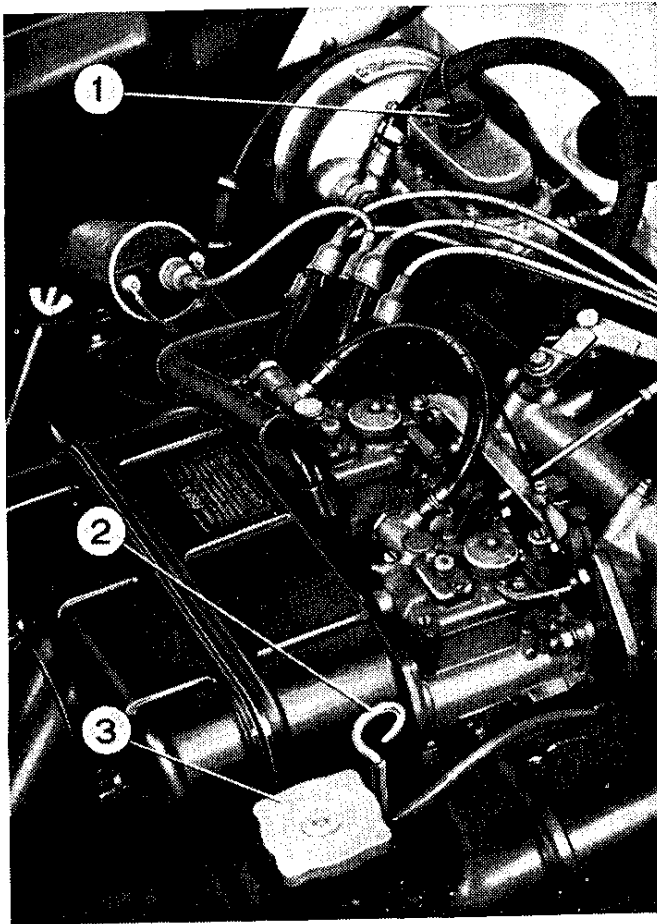
- lampeggio diurno
- luci esterne
- luci interne e luci porte
- orologio elettronico al quarzo
- presa di corrente
- radio (se montata)
- spruzzatore parabrezza e tergi-cristallo
- ventilatore aerazione.

Chiave estraibile, antifurto inserito all'atto dell'estrazione della chiave.

ATTENZIONE - Non portare la chiave interruttore in posizione ST e non estrarla quando la vettura è in movimento perchè in tale caso l'antifurto si inserisce automaticamente e non permette la rotazione del volante guida.

NORME D'USO

CONTROLLI NORMALI DA EFFETTUARE PRIMA DI USARE LA VETTURA



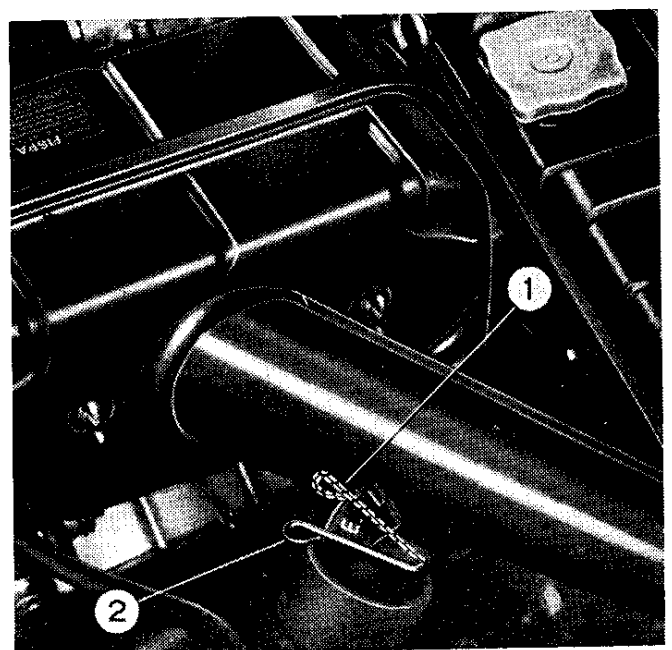
- livello carburante;
- livello liquido di raffreddamento nel radiatore; deve raggiungere la base del bocchettone (3) di introduzione con rubinetto al riscaldatore aperto;
- liquido nel serbatoio freni (1); deve essere al livello MAX segnato sul serbatoio;
- olio nella coppa motore; deve trovarsi, con vettura in piano, non molto al disotto del livello MAX, segnato sull'asta di livello (2) per evitare che durante il viaggio scenda sotto il livello minimo;

Il controllo del livello dell'olio deve essere effettuato non oltre ogni 1000 km di percorso;

- pressione di gonfiamento pneumatici (vedi pag. 28); la perfetta identità di pressione fra i pneumatici di ciascuna coppia di ruote ed

il loro stato di usura, deve essere frequentemente controllata.

- orientamento presa d'aria del carburatore; leva in posizione (1) per la stagione invernale ed in posizione (2) per la stagione estiva.



AVVIAMENTO MOTORE

Tirare la leva dell'arricchitore a fondo oppure in posizione intermedia, **solo se l'avviamento avviene a bassa temperatura o a motore freddo** (lampada spia arricchitore nel quadrante del contagiri accesa).

Premere il pedale della frizione per rendere indipendente il motore dal cambio. Ruotare quindi la chiave interruttore in posizione AVV senza agire sul pedale acceleratore. Appena il motore è avviato, rilasciare la chiave interruttore che ritorna automaticamente in posizione MAR.

Se si è fatto uso dell'arricchitore respingere gradatamente la leva e, stando a misura che il motore lo richieda, riportarla nella posizione primitiva (lampada spia arricchitore spenta) quando il motore gira regolarmente. Nel caso di avviiamenti ripetuti, usando l'arricchitore, può succedere che si accumuli nel collettore di aspirazione un eccesso di carburante che non può essere bruciato. In questo caso, per facilitare l'avviamento, è necessario riportare la leva dell'arricchitore nella posizione primitiva e, ruotando la chiave dell'interruttore, premere a fondo il pedale dell'acceleratore, per permettere al motore di aspirare una maggiore quantità di aria e liberarlo dall'eccesso di carburante. Non premere ripetutamente il pedale acceleratore altrimenti l'eccesso di carburante permane.

Evitare le accelerazioni violente a motore freddo e nei primi minuti di marcia della vettura, cioè prima che sia assicurata una sufficiente lubrificazione a tutti gli organi del motore.

ATTENZIONE - I gas di scarico sono tossici, non far funzionare il motore in locale chiuso.

MANCATO AVVIAMENTO

Il motorino non si mette in moto: batteria scarica (particolarmente d'inverno mantenere la batteria ben carica e protetta; nelle verifiche ricordarsi che i vapori del liquido della batteria sono infiammabili), connessioni difettose, guasti nel complesso motorino ed interruttore di comando.

Manca l'accensione: candele sporche, contatti del distributore da ripulire, connessioni rocchetto distributore difettose, valvola protezione rocchetto fusa, accensione fuori fase.

Manca il carburante: serbatoio vuoto, oppure pompa di alimentazione non ancora adescata, filtri otturati, complesso tubazioni e pompa da revisionare. A motore fermo, durante le verifiche, non lasciare la chiave dell'interruttore in posizione MAR onde evitare un riscaldamento eccessivo del rocchetto d'accensione ed un prelievo inutile di corrente dalla batteria.

NORME D'USO

ANORMALE FUNZIONAMENTO DEL MOTORE

Scoppiettii ripetuti, specialmente a tutto acceleratore: getti carburatori parzialmente otturati, mandata insufficiente di carburante per filtri sporchi o pompa difettosa, impurità nel carburante.

Accensione irregolare: candele sporche o con distanza fra gli elettrodi non regolare, contatti distributore da pulire o sostituire, connessioni ed isolamenti rocchetto - distributore - candele difettose.

Fumo allo scarico: carburazione troppo ricca, funzionamento difettoso dei galleggianti dei carburatori.

AVVIAMENTO DELLA VETTURA

A motore avviato e riscaldato, premere a fondo il pedale frizione e portare la leva del cambio in posizione di 1^a velocità. Per innestare la retromarcia premere sulla leva e portarla nella posizione RM. Allentare il freno di stazionamento tirando la leva e premendo contemporaneamente sul pulsante, quindi portare la leva in basso in posizione orizzontale (lampada spia lampeggiante sulla tavola porta apparecchi, con freno di stazionamento inserito o con livello liquido freni al minimo). Abbandonare lentamente il pedale frizione ed accelerare progressivamente.

DURANTE LA MARCIA

Osservare ogni tanto:

— **l'indicatore livello carburante;** la lampada spia incorporata nell'indicatore, si accende quando si incomincia ad usare la riserva (circa 5 litri).

— **il termometro del liquido di raffreddamento;** la zona tra i 70 e i 90° C indica la temperatura del liquido per il funzionamento normale del motore. Se la lancetta si mantiene stabilmente oltre tale zona occorre prima controllare il livello del liquido nel radiatore e il funzionamento del termocontatto comando motorino ventilatore, poi, occorrendo, far verificare le altre parti dell'impianto di raffreddamento.

— **il manometro olio;** la lancetta del manometro indica la pressione dell'olio motore, che durante l'uso deve normalmente oltrepassare l'indicazione centrale del manometro, se ciò non avviene è segno che la lubrificazione del motore non è regolare, occorre quindi fermare immediatamente il motore

e provvedere alle necessarie verifiche. Dopo un uso prolungato del motore può verificarsi che, temporaneamente, lasciando scendere a basso regime il motore, la lancetta non raggiunga la posizione normale anche se il motore funziona regolarmente.

— **la lampada spia freno di stazionamento inserito e segnalazione livello minimo del liquido nel serbatoio freni;** deve essere spenta, in caso di lampeggio di detta lampada spia occorre: prima, assicurarsi del completo rilascio della leva freno di stazionamento poi, se il lampeggio persiste, controllare il livello del liquido freni nel serbatoio.

— **la lampada spia alternatore;** deve spegnersi quando il motore è in moto, se rimane accesa fare verificare l'alternatore ed il regolatore di tensione. L'eventuale accensione della lampada spia, **con motore al minimo**, non è tuttavia dannoso.

LIMITI DI VELOCITÀ

Le velocità alle quali è utile eseguire i cambiamenti di marcia, dipendono dalle caratteristiche della strada e dalle condizioni di carico della vettura. Dopo il periodo di rodaggio i valori massimi di velocità alle singole marce, che non debbono essere superati e prima dei quali occorre passare alla marcia superiore, sono i seguenti:

	I ^a	II ^a	III ^a	IV ^a
km/h	43	66	100	140

I limiti di velocità alle singole marce possono anche essere controllati dal guidatore osservando, sul contagiri, che il regime del motore non superi il valore massimo prescritto (zona rossa).

N.B. - Nel rimettere a zero il totalizzatore parziale del contachilometri ricordarsi che tale operazione va eseguita **solo a vettura ferma** ruotando l'apposito pomello.

FRENI

Frenare con misura e tempestività, prevedere gli arresti obbligati rallentando gradatamente ed evitare, per quanto possibile, le frenate brusche che affrettano il logorio dei freni e dei pneumatici.

NORME D'USO

Su terreno scivoloso applicare dolcemente i freni per evitare di bloccare le ruote. L'aderenza e la tenuta sono maggiori con le ruote non bloccate.

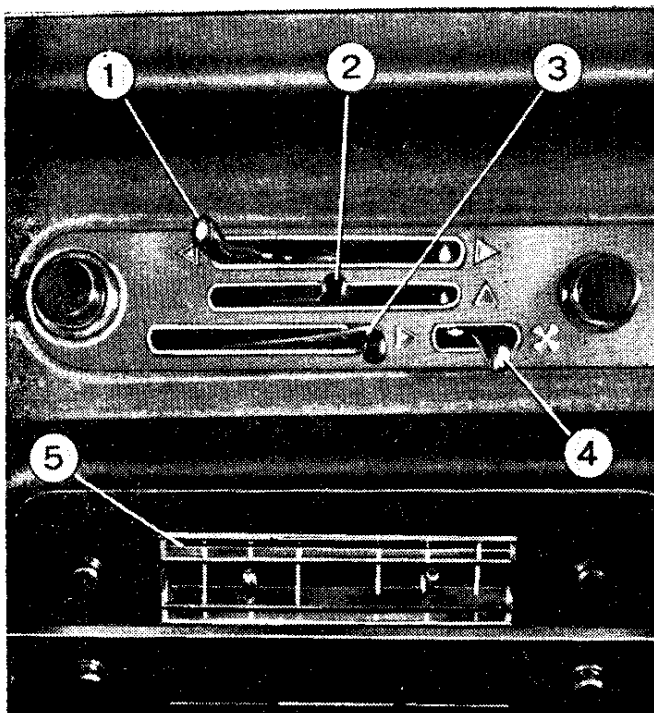
ATTENZIONE - Con motore fermo non si ha depressione, per cui il servofreno non funziona e la frenata, risulta molto meno efficace.

DISCESE

È consigliabile nelle discese prolungate sfruttare l'azione frenante del motore, innestando la marcia più appropriata, allo scopo di evitare una rapida usura delle guarnizioni freni. Non togliere l'accensione portando la chiave interruttore in posizione GAR oppure ST perchè nel primo caso il poco carburante che i carburatori lasciano aspirare dal motore rimane incombusto e potrebbe provocare inconvenienti; **nel secondo caso, estraendo la chiave, l'antifurto si inserisce automaticamente e non permette la rotazione del volante guida.**

AERAZIONE E RISCALDAMENTO INTERNO VETTURA

L'aerazione ed il riscaldamento nell'interno della vettura è regolabile a gradimento e si ottiene nel seguente modo:



Aria a temperatura esterna con:
— leva (1) comando rubinetto acqua riscaldatore e miscelatore tutta a sinistra (rubicetto chiuso).

— leva (2) a destra per inviare il getto d'aria contro il parabrezza.

— leva (3) a destra per inviare il getto d'aria nell'interno della vettura attraverso il diffusore ad alette orientabili (5).

— leva (4) comando ventilatore, verso destra al primo o al secondo scatto, per ottenere maggior afflusso di aria (da usarsi con vettura ferma od a basse velocità).

Aria calda con:

— leva (1) comando rubinetto acqua riscaldatore e miscelatore tutta a destra (rubicetto aperto).

La funzione delle altre leve è analoga a quanto detto in precedenza per l'aria a temperatura esterna. Tutte le condizioni intermedie di funzionamento si possono ottenere manovrando opportunamente la leva (1). A vettura ferma per riscaldare l'abitacolo, si deve tenere acceso il motore ed azionare il ventilatore a due velocità (4).

L'aria, eventualmente riscaldata, può anche essere inviata ai vani anteriori nella parte inferiore attraverso gli sportelli ad apertura regolabile posti sui fianchi del mobiletto centrale. L'aria attraverso le prese, disposte sulla traversa inferiore del parabrezza, provvede allo sbrigliamento e sbrinamento del vetro.

RADIO (se montata)

Funziona con chiave interruttore in posizione MAR e ST con alimentazione dalla batteria della vettura e antenna esterna. L'altoparlante è normalmente montato in corrispondenza dell'apposita mostrina situata nella parte superiore della tavola porta apparecchi.

Predisposizione per il montaggio degli altoparlanti radio e giranastro stereofonico sulle porte.

CRISTALLO TERMICO POSTERIORE

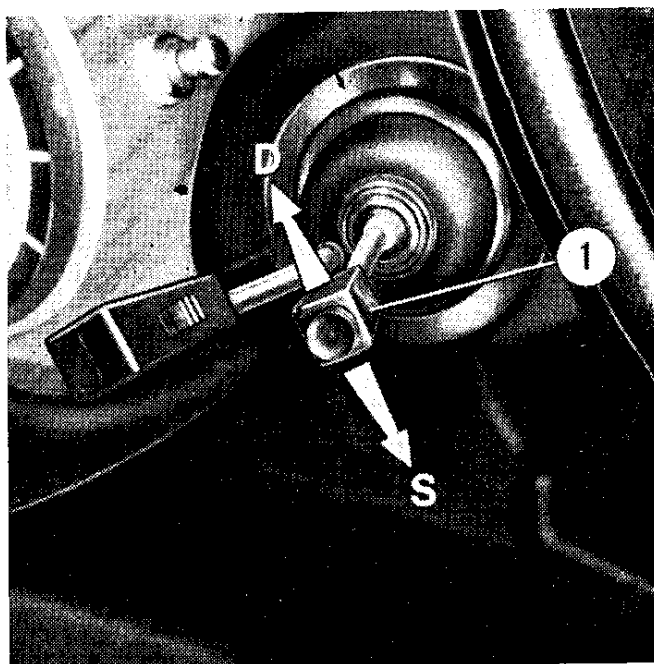
Funziona con chiave interruttore in posizione MAR. L'interruttore di comando è provvisto di lampada spia che si accende quando l'interruttore è inserito. Lo sbrinamento è ottenuto mediante resistenza elettrica incorporata al cristallo.

Non lasciare inserito l'interruttore di comando a motore fermo.

INDICATORI DI DIREZIONE

Funzionano con chiave interruttore in posizione MAR.

Azionando la leva (1) nel senso della sterzata che si vuole eseguire (D, indicatore destro; S, indicatore sinistro), si accende la relativa lampada spia sulla tavola porta apparecchi; il ritorno della leva avviene automaticamente con il raddrizzamento della guida od a mano in caso di sterzata non eseguita.



NORME D'USO

LUCI ESTERNE

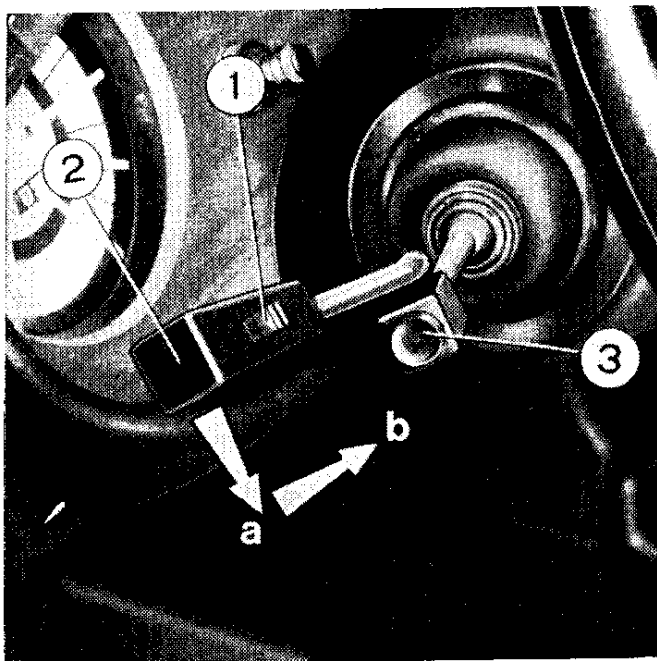
Luci di posizione si accendono agendo sull'interruttore a slitta (1) posto sull'impugnatura della leva (2) comando proiettori; funzionano con chiave interruttore in posizione MAR e ST. Lampada spia verde, sulla tavola porta apparecchi, per luci di posizione accese.

Quando si effettua l'innesto della retromarcia con luci di posizione inserite, si accendono le luci bianche situate posteriormente.

Luci anabbaglianti si accendono, con luci di posizioni inserite, portando verso il basso in posizione (a) la leva (2) comando proiettori.

Premendo il pulsante (3) posto sull'estremità della leva comando indicatori di

direzione si può ottenere il lampeggio con le luci anabbaglianti sia di giorno sia di notte, anche se le luci di posizione non sono inserite.



Luci di profondità si accendono, con luci di posizione e anabbaglianti inserite, tirando verso il volante in posizione (b), la leva (2) comando proiettori. Lampada spia blu sulla tavola porta apparecchi per luci di profondità inserite.

La commutazione fra le luci di profondità e le luci anabbaglianti si ottiene spostando la leva (2) comando proiettori sulle posizioni (b-a).

LUCI INTERNE

Una plafoniera è munita di interruttore a due posizioni, una per l'accensione automatica con l'apertura delle porte ed una per l'accensione a porte chiuse. Con luci di posizione inserite viene diffusa, dalle apposite feritoie dello sportello del mobiletto centrale, una luce tenue per l'illuminazione del vano porta oggetti e portacenere. Aprendo tale sportello si accede alla scatola valvole ed ai dispositivi elettrici pure illuminati.

ACCENDISIGARI

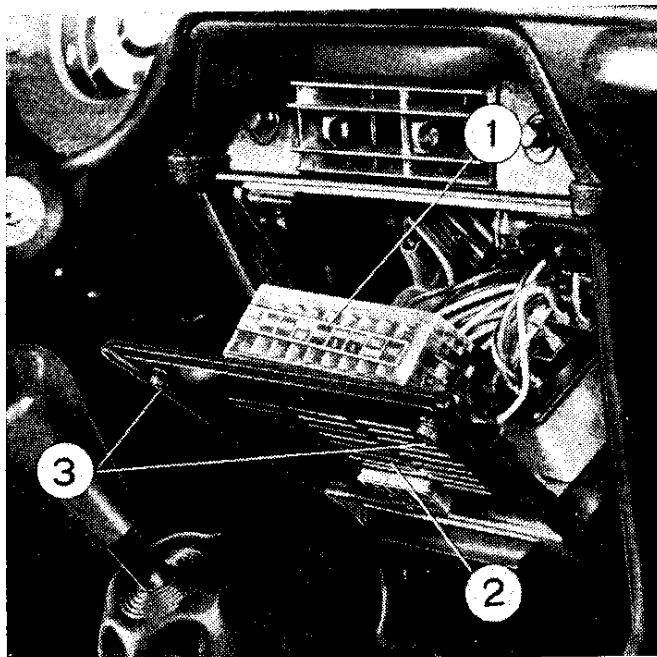
Funziona con chiave interruttore in posizione MAR; per usarlo premere la parte centrale, quando questa ritorna nella posizione primitiva l'accendisigari è pronto per l'uso, estrarlo, usarlo e rimetterlo nella sua sede. La lampada spia per l'illuminazione della sede, si accende con luci di posizione inserite.

PORTACENERE

Si apre tirando l'apposita impugnatura, per estrarlo premere la molla posta in fondo al centro del portacenere.

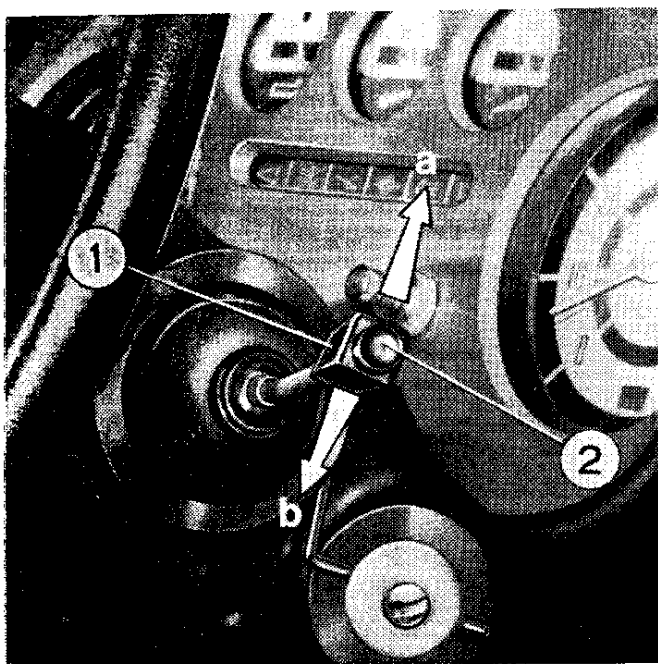
SCATOLA VALVOLE

Situata nell'apposito vano del mobiletto centrale ed accessibile svitando i due pomelli (3) e ribaltando lo sportello (2) del mobiletto stesso. Sul coperchio della scatola valvole (1) sono indicati i vari circuiti a cui le valvole si riferiscono.



N.B. - La sostituzione delle valvole fusibili deve essere fatta esclusivamente con altre aventi le stesse caratteristiche (vedi pag. 28).

SPRUZZATORE PARABREZZA - TERGICRISTALLO



Spruzzatore parabrezza funziona con chiave interruttore in posizione MAR e ST premendo l'apposito pulsante (2) posto sulla leva (1) di comando del tergicristallo.

Tergicristallo a due velocità. Portare la leva di comando (1) dalla posizione neutra alla posizione (a) per la velocità normale, oppure alla posizione (b) per la velocità più elevata.

Per non deteriorare il cristallo e le spazzole evitarne l'uso a vetro asciutto.

NORME D'USO

OROLOGIO

Elettronico al quarzo, con pomello di eventuale regolazione a mano.

PRESA DI CORRENTE

Per l'uso, in caso di necessità, di lampada portatile, rasoio, ecc.

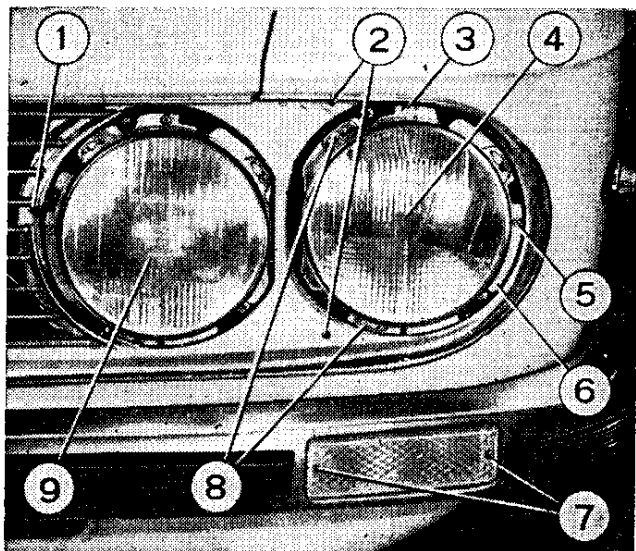
ARRESTO VETTURA

Negli stazionamenti della vettura togliere l'accensione, ruotando la chiave interruttore in posizione GAR, applicare il freno di stazionamento, ed innestare la prima marcia.

ANTIFURTO

Si inserisce automaticamente portando la chiave interruttore nella posizione ST ed estraendo la chiave; per facilitare l'inserimento e lo sbloccaggio dell'antifurto è consigliabile ruotare leggermente nei due sensi il volante guida.

SOSTITUZIONE LAMPADE



Proiettori e luci di posizione anteriore; svitare dall'interno del vano motore, i dadi zigrinati, dei fori (1) e (2), togliere la cornice esterna e la guarnizione in gomma; allentare le viti di fissaggio (8) dell'anello di ritegno (6), ruotare lo stesso fino ai fori di passaggio per la testa delle viti e toglierlo, estrarre il gruppo ottico (4) per le luci anabbaglianti e posizione; (9) per le luci di profondità ed effettuare la sostituzione della lampada usando la precauzione di maneggiarla esclusivamente alla base.

Indicatori direzione anteriori; togliere il trasparente svitando le viti di fissaggio (7).

Indicatori direzione laterali; estrarre dall'interno del vano motore il porta lampada fissato a pressione.

Luci posteriori; per la sostituzione delle lampade luci di posizione e arresto, indicatori direzione e luci retromarcia svitare le viti del trasparente.

Luci targa; estrarre da sotto il paraurti la protezione in gomma ed il porta lampada (innesto e disinnesto a pressione) quindi sostituire la lampada.

N.B. - La sostituzione delle lampade deve essere fatta esclusivamente con altre aventi le stesse caratteristiche (vedi pag. 29).

AVVERTENZE IMPORTANTI

— Staccare i collegamenti elettrici della batteria, dell'alternatore e del regolatore di tensione prima di effettuare qualsiasi riparazione, in specie saldature elettriche.

— Non fare funzionare il motore se gli apparecchi: batteria, alternatore e regolatore di tensione non sono stabilmente collegati sia elettricamente sia meccanicamente.

— Staccare elettricamente la batteria, prima di effettuare la ricarica.

NORME D'USO

SOSTITUZIONE RUOTA

Prima di sollevare la vettura occorre applicare il freno di stazionamento, in modo che la vettura, sollevata dal lato della ruota da cambiare, non abbia a subire spostamenti.

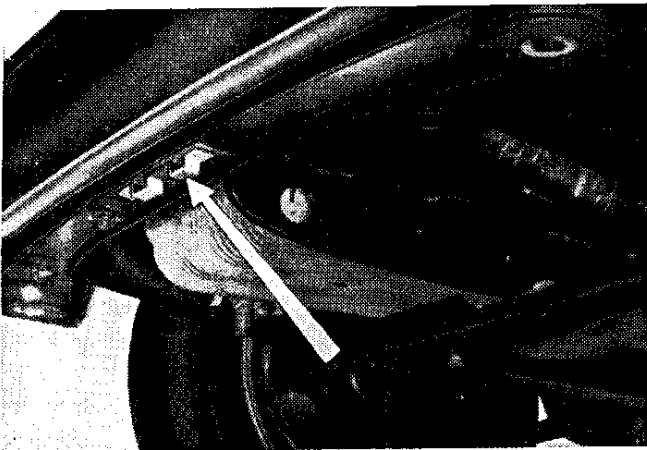
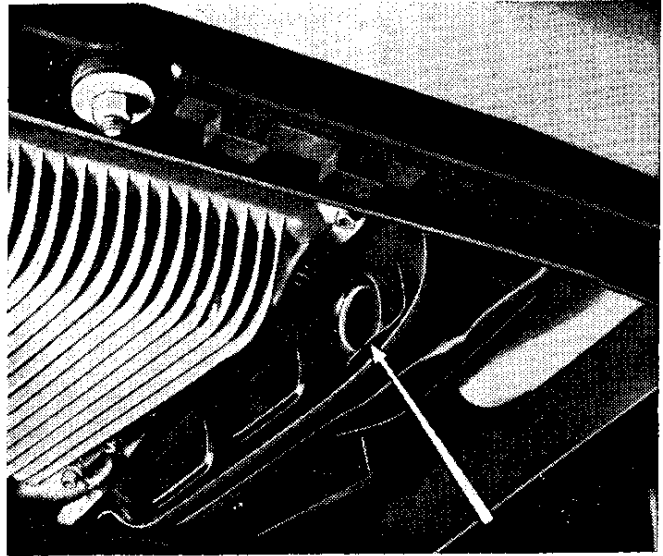
Allentare le quattro colonnette che fissano la ruota con l'apposita chiave in dotazione (vedi N.B. a pag. 30); applicare il sollevatore in una delle apposite sedi anteriori o posteriori previste sotto il longherone vano porta, sollevare la vettura, quindi svitare le colonnette, già allentate in precedenza e togliere la ruota.

A sostituzione ruota effettuata ripetere in senso inverso le operazioni sopra descritte serrando a fondo ed in modo uniforme, con vettura a terra, le colonnette di fissaggio ruota passando alternativamente da una colonnetta a quella opposta.



TRAINO VETTURA

Nel caso che la vettura dovesse essere trainata, applicare la fune esclusivamente nel foro della staffa indicata in figura.

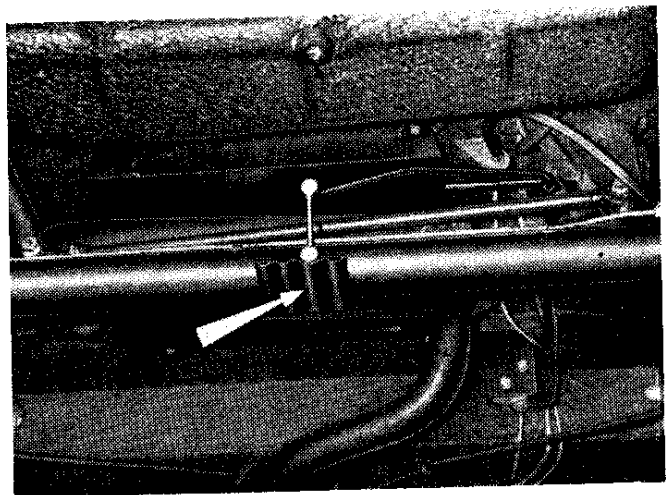


SOLLEVAMENTO PARTE ANTERIORE VETTURA

Applicare il sollevatore a carrello, munito di apposito attrezzo, al centro della traversa anteriore del telaio ausiliario.

SOLLEVAMENTO PARTE POSTERIORE VETTURA

Applicare il sollevatore a carrello sotto l'apposita piastra, indicata in figura, posta sull'assale posteriore. È consigliabile interporre tra sollevatore e piastra, un tassello di legno.



SOLLEVAMENTO LATERALE

Applicare il sollevatore in una delle apposite sedi (come per la sostituzione ruota).

CARATTERISTICHE E DATI

MOTORE	4 cilindri a V stretto. Inclinato di 45° sulla sinistra
Tipo	818.303
Diametro cilindri	77 mm
Corsa	69,7 mm
Cilindrata	1298 cm ³
Rapporto di compressione	9,5
Potenza massima (DIN)	90 CV a 6000 giri al minuto
Potenza fiscale	15 CV
Regime massimo	6200 giri al minuto
Coppia massima (DIN)	11,6 mkg a 5000 giri al minuto.

Distribuzione

Alberi Due, in testa, comandati dall'albero motore, mediante catena con tenditore meccanico ed ammortizzatore idraulico. L'albero di destra comanda le valvole di aspirazione, quello di sinistra le valvole di scarico.

Valvole In testa comandate da bilancini.

Fasi Con gioco valvole speciale, per il controllo, di 0,40 mm:

Aspirazione	{ apertura 28° prima del P.M.S. chiusura 66° dopo il P.M.I.
Scarico	{ apertura 66° prima del P.M.I. chiusura 28° dopo il P.M.S.

Gioco normale valvole a motore freddo

Aspirazione 0,15 mm; scarico 0,25 mm.

Alimentazione

Mandata carburante Pompa meccanica sul lato destro del motore.
Carburatori Due: SOLEX C 35 PHHE 3

Diffusore	31
Getto principale	120 (110*)
Getto del minimo	47,5
Freno aria	180 (190*)

* per carburatori Solex C 35 PHH 24 con filtro aria a bagno d'olio (a richiesta)

Variante per allestimenti speciali: due carburatori SOLEX C 35 PHH-E/2 con getto del minimo 40.

Filtri carburante Nel serbatoio, nella pompa meccanica di mandata e nei raccordi dei carburatori.

Filtro aria Sui carburatori, ad elemento filtrante a secco (elemento filtrante a bagno d'olio a richiesta).

Accensione

Tipo A spinterogeno; con distributore d'accensione Marelli S 105 C e rocchetto d'accensione Marelli BES 200 A.

Candele BOSCH W 215 T 30
CHAMPION N 7 Y
LODGE 2 HL NY
MARELLI CW 78 LP

Ordine di accensione	1 - 3 - 4 - 2
----------------------	---------------

Numerazione cilindri	a sinistra 1 - 3, a destra 2 - 4
----------------------	----------------------------------

Anticipo fisso (motore)	8°
-------------------------	----

Anticipo automatico (distributore)	7° 30'
------------------------------------	--------

Apertura contatti distributore	mm 0,45 ± 0,03
--------------------------------	----------------

Distanza fra gli elettrodi candele	mm 0,5 ÷ 0,6
------------------------------------	--------------

Accensione elettronica A richiesta (vedi Coupé allestimento Montecarlo).

Lubrificazione

Sistema A pressione, con pompa a rotori e valvola limitatrice della pressione.

Filtri olio Cartuccia filtrante a cambio rapido sul lato destro del corpo motore a portata totale; a rete, nella succheruola.

Raffreddamento

Tipo Circolazione forzata del liquido di raffreddamento con pompa centrifuga, radiatore e ventilatore a comando termoelettrico.

Regolazione temperatura Termometro sulla tavola porta apparecchi, termostato sulla tubazione uscita liquido dal motore e termocontatto sulla tubazione uscita liquido dal motore per comando ventilatore.

CARATTERISTICHE E DATI

Avviamento

Tipo

A motorino elettrico BOSCH EF 12 V 0,8 PS oppure DUCELLIER 6206.

Sospensione motore

Tipo

A 3 appoggi elastici, unitamente al cambio di velocità.

TRASMISSIONE

Frizione

Tipo

Monodisco a secco con comando meccanico a pedale.

Corsa a vuoto leva disinnesto frizione

5 ÷ 7 mm.

Cambio velocità

Tipo

A 5 marce avanti sincronizzate con ingranaggi a dentatura elicoidale e retromarcia.

Rapporti

I ^a	II ^a	III ^a	IV ^a	V ^a	RM
4,159	2,698	1,793	1,284	1	4,239

Propulsore

Coppia conica

GLEASON-HYPOID con offset sopracentro.

Rapporto

11/43

Alberi trasmissione

Due, muniti di giunti omocinetici alle estremità (con lubrificazione permanente); collegano i mozzi ruote al propulsore.

I giunti, lato propulsore, sono anche scorrevoli assialmente.

FRENI

Di servizio

A disco sulle quattro ruote con comando a pedale e trasmissione idraulica. Sistema Superduplex. Dalla pompa Duplex, alla quale è collegato direttamente il servofreno a depressione, partono due circuiti idraulici indipendenti, l'uno (circuito anteriore) collegato alle pinze dell'asse

anteriore, l'altro (circuito misto) collegato sia alle pinze dell'asse anteriore sia alle pinze dell'asse posteriore. Ciascun pattino d'attrito delle pinze anteriori è comandato da due cilindretti, il primo collegato al circuito anteriore, il secondo al circuito misto. Sulla tubazione del circuito misto che va alle ruote posteriori è inserito un correttore di frenata che regola l'azione frenante alle ruote posteriori in funzione del carico gravante sull'asse posteriore stesso.

Di soccorso

Conglobato con il freno di servizio.

Di stazionamento

A tamburo sulle ruote posteriori con comando a mano mediante leva e trasmissione meccanica. Corsa massima di frenata della leva a mano: 4 ÷ 5 denti.

TRAZIONE

Telaio ausiliario

Telaio amovibile al quale sono fissati: motore, frizione, cambio-propulsore, sospensione e ruote anteriori, radiatore, scatola guida e tiranteria sterzo.

Guida

Tipo

A vite globoidale e rullo, piantone guida ad assorbimento d'energia; articolazioni con snodi a sfera.

Sospensione anteriore

Tipo

Ruote indipendenti con quadrilatero trasversale, a bracci oscillanti, molla a balestra trasversale, barra stabilizzatrice, tamponi paracolpi in gomma ed ammortizzatori telescopici idraulici a doppio effetto.

Sospensione posteriore

Tipo

Assale rigido tubolare, molle a balestra longitudinali semiellittiche (non richiedono lubrificazione), barra di reazione, tamponi paracolpi in gomma ed ammortizzatori telescopici, idraulici a doppio effetto.

CARATTERISTICHE E DATI

Ruote

Cerchio

4½ J × 14"

Pneumatici

165 SR 14 (a richiesta Michelin 165 - 14 X AS)

Pressione gonfiamento
a freddo ant. e post.

1,6 kg/cm² (1,6 bar), a carico ridotto e velocità limitata.

1,8 kg/cm² (1,8 bar), a pieno carico od elevata velocità continuativa.

Per Michelin X AS:

1,5 kg/cm² (1,5 bar) a carico ridotto o velocità limitata.

1,7 kg/cm² (1,7 bar), a pieno carico od elevata velocità continuativa.

Pneumatici per neve:

tipi consigliati

Goodyear 165 SR 14 G800 ULTRAGRIP

Klèber 165 - 14 V. 10 Neige M+S

Michelin 165 R 14 × M+S

Pirelli 165 SR 14 MS 35

pressione gonfiamento
a freddo ant. e post.

1,8 kg/cm² (1,8 bar)

velocità max. consentita

160 km/h

Mozzi ruote

Muniti di cuscinetto unico a tenuta stagna che non occorre lubrificare.

Divergenza ruote anteriori

1 ÷ 2 mm misurata sui cerchi con vettura a carico statico.

Incidenza positiva

2° 10' ÷ 2° 45' }

Inclinazione perno a snodo

5° ± 25' }

Inclinazione ruote

2° ± 10' }

con vettura a carico statico

Convergenza ruote posteriori

3 ÷ 3,5 mm, misurata sui cerchi.

IMPIANTO ELETTRICO

Tipo

A batteria 12 Volt 45 Ah con negativo a massa.

Alternatore

BOSCH G 1 - 14 V 28 A 22 opp. DUCELLIER 7553 A.

Regolatore

BOSCH AD 1/14 V oppure DUCELLIER 8372 A.

Valvole fusibili

Otto valvole da 16 A (colore verde) e una da 30 A (colore nero) proteggono i vari circuiti secondo l'indicazione riportata sul coperchio della scatola che contiene le valvole stesse.

La valvola che protegge le luci interne protegge anche l'avvisatore acustico, la presa di corrente e l'orologio elettronico al quarzo.

Tre valvole separate da 16 A (colore verde) proteggono: una, il circuito accendisigari, la seconda l'impianto luci fendinebbia e sono situate in prossimità della scatola valvole; la terza, il circuito del motorino ventilatore elettrico per radiatore liquido di raffreddamento ed è situata vicino al ventilatore stesso.

Lampade

Illuminazione di profondità e anabbagliante	12 V - 55 W allo iodio
Indicatori di direzione posteriori, luci retromarcia, indicatori di direzione anteriori	12 V - 21 W
Luci di posizione posteriori e arresto	12 V - 5/21 W
Segnalazione apertura porte	12 V - 5 W
Luce interno vettura, illuminazione vano motore, luce interna mobiletto centrale, illuminazione vano baule.	12 V - 5 W cilindrica
Indicatore direzione laterale, luci di posizioni anteriori, illuminazione targa	12 V - 4 W
<p>Illuminazione apparecchi di bordo, illuminazione orologio elettronico, illuminazione accendisigari.</p> <p>Spie: alternatore, luci di posizione, indicatori direzione, riserva carburante, arricchitore, freno di stazionamento e livello minimo liquido freni, luci di profondità, cristallo termico posteriore</p>	12 V - 3 W

CARATTERISTICHE E DATI

ATTREZZI IN DOTAZIONE

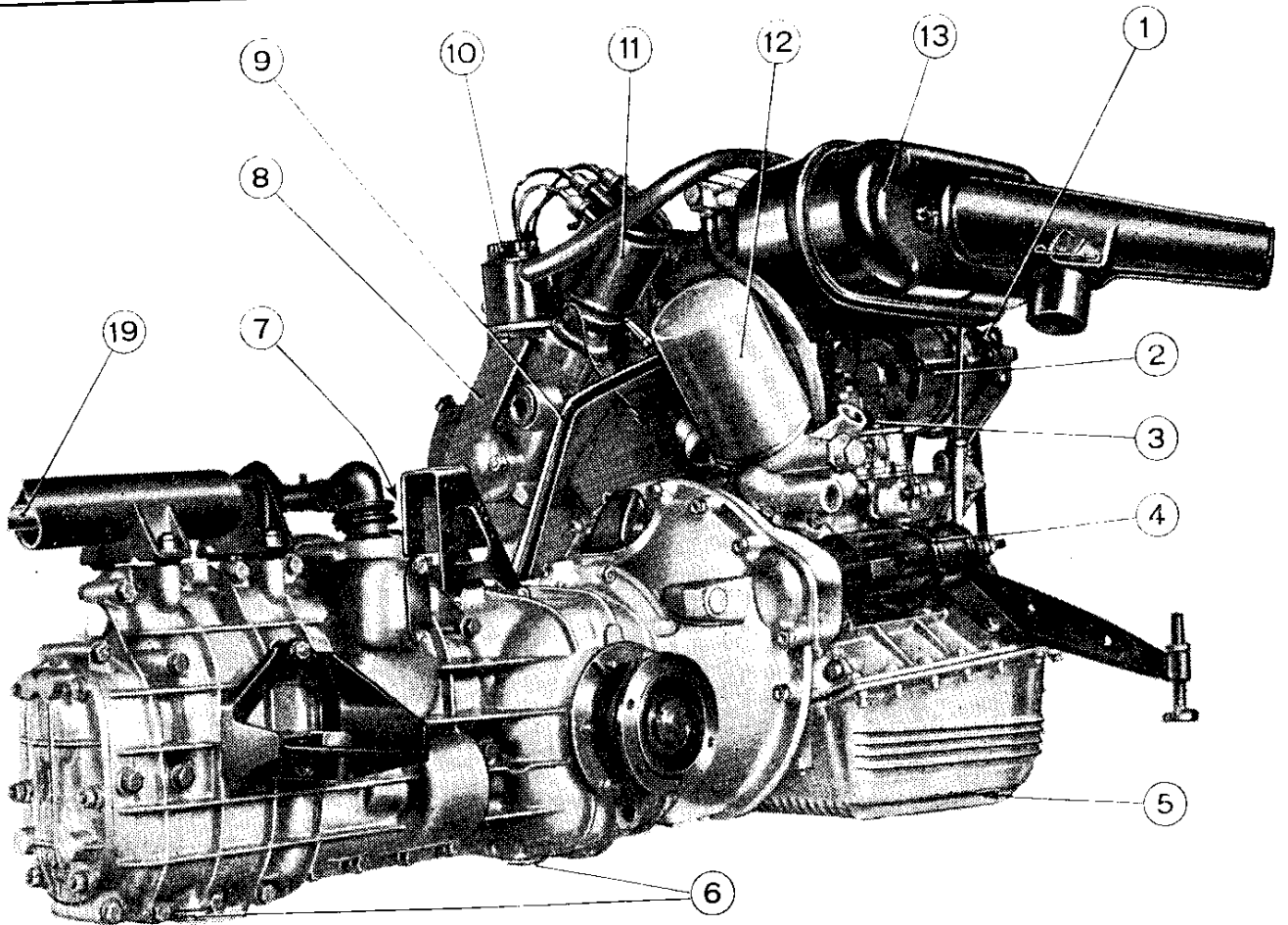
Nel baule posteriore	Borsa utensili contenente: pinza universale, 3 chiavi fisse doppie (8×10) (13×14) (17×19), chiave per candele e serbatoio carburante, asta per chiavi a tubo, cacciavite normale e per viti con intaglio a croce. Chiave fissa (9 × 11) per tasselli freni a disco. Sollevatore munito di chiave a nottolino e chiave fissa. N.B. La chiave a nottolino in unione ad altre chiavi serve per lo smontaggio delle candele, dei tappi scarico olio e delle colonnette fissaggio ruote.
A richiesta	Chiave e sonda per registrazione punterie.

CARROZZERIA

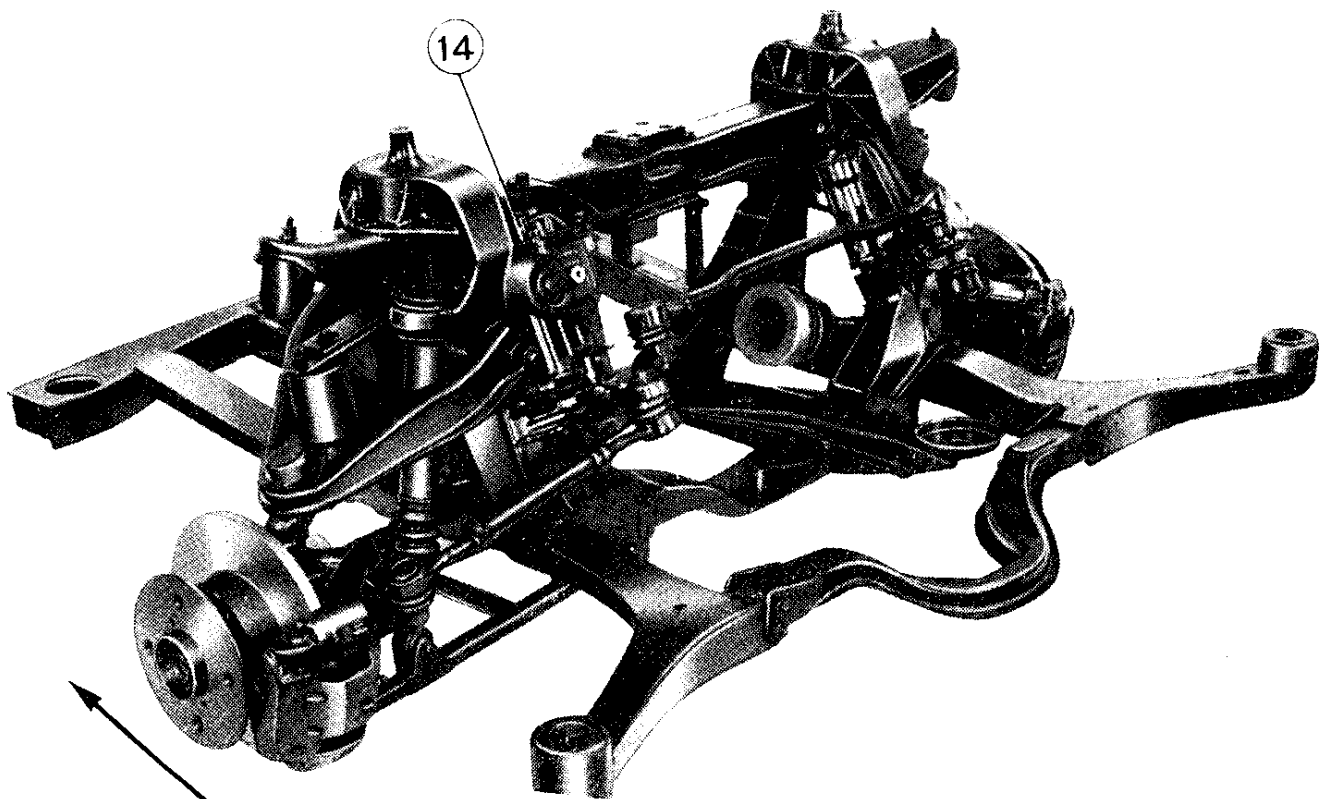
Tipo	Scocca portante a struttura differenziata con telaio ausiliario amovibile nella parte anteriore.
Porte	Incernierate anteriormente e munite di appoggiabraccio tiraporta, serrature a tenuta tridirezionale. Cristalli completamente abbassabili.
Paravento	Cristallo di sicurezza curvo con dispositivo interno a getto d'aria, per snebbiamento e disgelo, funzionante con l'impianto di aerazione e riscaldamento; tergicristallo a due velocità, spruzzacristallo, doppio parasole orientabile.
Specchio retrovisivo	Orientabile, con riflettore a due posizioni con portabollo e porta contrassegno assicurativo. Specchio retrovisivo supplementare, esterno lato guida.
Sedili	Anteriori divisi, scorrevoli con schienali ad inclinazione regolabile; appoggiatesta sugli schienali, regolabili in altezza. Posteriore unico.

Porta oggetti	Cassetto ripostiglio, vano nella parte inferiore del mobiletto centrale e due borse rigide sui fianchi laterali in basso.
Finestrini laterali posteriori	Parzialmente apribili.
Finestrino posteriore	Cristallo riscaldabile elettricamente per disappannamento e sbrinamento.
Baule	Apertura a pulsante con serratura di sicurezza ed illuminazione interna. In esso sono sistemati la ruota di scorta e gli attrezzi in dotazione.
Fendinebbia	L'impianto elettrico è predisposto per il montaggio delle luci fendinebbia anteriori e luce rossa posteriore per nebbia.
Impianto di aerazione e riscaldamento	Presenza di presa d'aria dinamica sul coperchio vano motore, ventilatore elettrico a due velocità, radiatore riscaldamento, valvole e condotti per la distribuzione dell'aria nell'interno della vettura.
Cinture di sicurezza	A tre rami per i posti anteriori; predisposizione per i posti posteriori.
Traino vettura	Attacco anteriore sotto la scocca.
Traino rimorchio	Predisposizione per l'attacco del gancio di traino. Per le modalità di applicazione rivolgersi alle nostre Officine Autorizzate.

RIEPILOGO DELLE MANUTENZIONI



Gruppo motore - Cambio - Propulsore.



Gruppo sospensione anteriore e telaio ausiliario.
(La freccia indica il senso di marcia della vettura).

RIFORNIMENTI

Usare solo i prodotti sottoindicati, che sono miscibili fra di loro in qualsiasi proporzione.

	Quantità		Rifornimenti
	l	kg	
Serbatoio carburante (compresi 5 litri circa di riserva)	38	—	Supercarburante (N.O. 96 min.)
Radiatore e motore *	6,30	—	Liquido raffreddamento (35% LANCIA 430 S - 65% acqua)
Motore: coppa, filtri e tubazioni	4,50	4	AGIP SINT 2000 10 W-50 ESSO UNIFLO 10 W - 50 MOBIL OIL SUPER 10 W-50
Cambio-propulsore Scatola guida	2,70 0,33	2,40 0,30	AGIP F1 ROTRA MP SAE 90 ESSO GEAR OIL GX 90 MOBILUBE HD 90
Freni idraulici **	0,74	0,65	AGIP F1 SUPER HD - DOT 3 CASTROL GREEN FIAT etichetta azzurra DOT 3
Serbatoio spruzzatori	2	—	Acqua con 50% di liquido detergente FIAT DP 1
Ingrassatori	—	—	AGIP F1 GREASE 30 ESSO MULTIPURPOSE GREASE H MOBILGREASE SPECIAL
Giunti trasmissione ruote anteriori	—	—	FIAT MRM 2 MOLYKOTE BR 2

* compreso impianto per riscaldamento vettura.

** compreso 0,200 kg per spurgo.

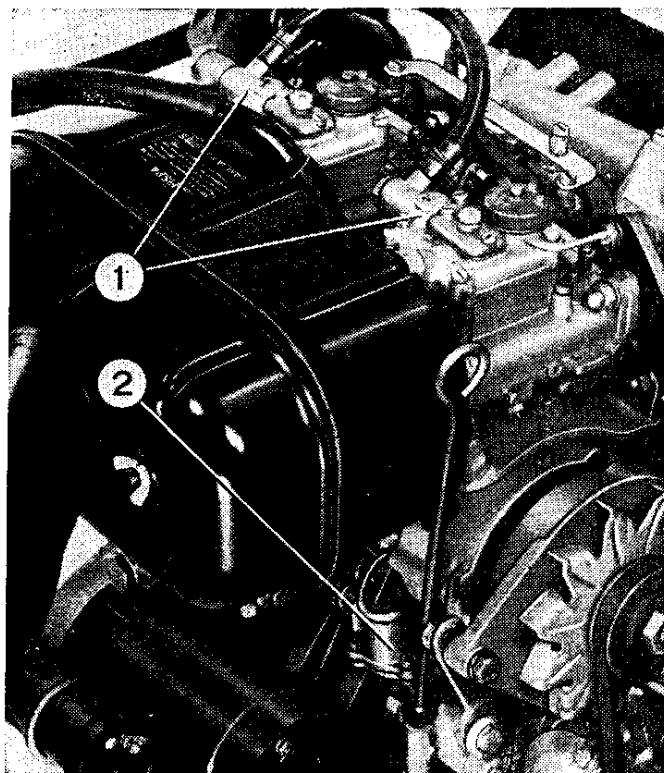
MANUTENZIONI NORMALI

MOTORE

Alimentazione

Filtri carburante

Ogni 10.000 km smontarli e pulirli accuratamente con carburante. Quello sulla pompa (2) è accessibile togliendone il coperchio, e quelli sui carburatori (1) staccandone la tubazione d'arrivo carburante. Sostituire se risultassero deteriorati, i filtri e relative guarnizioni.



Filtro aria

Ogni 10.000 km smontare l'elemento filtrante, lavarlo accuratamente con del carburante e se occorre sostituirlo.

Filtro aria a bagno d'olio (a richiesta)

Ogni 10.000 km smontare la vaschetta svitando il perno ad occhio, estrarre l'elemento filtrante mobile e lavarlo con petrolio. Togliere l'olio dalla vaschetta; lavarla con petrolio e riempirla con olio SAE 20, avendo cura di non superare la squadretta interna che ne indica il livello. Nel rimontare la vaschetta controllare che la guarnizione sia nella sua sede.

N.B. Per le vetture circolanti in zone particolarmente polverose, le suddette operazioni vanno eseguite più frequentemente.

Lubrificazione

Sostituzione olio

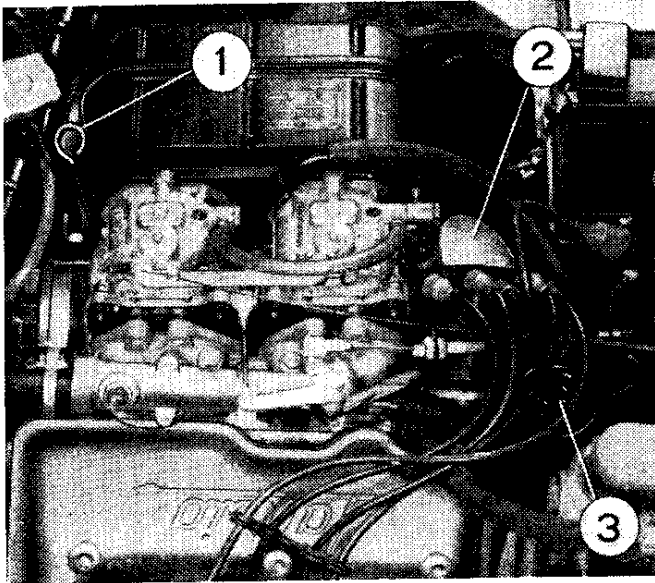
Ogni 5000 km sostituire l'olio a motore caldo.

Scarico olio

Mediante foro con tappo magnetico sotto la coppa motore.

Introduzione olio

Introdurre attraverso il bocchettone con tappo (3) la quantità d'olio prescritta; avviare il motore e farlo girare per alcuni secondi, spegnerlo e quindi dopo 5-10 minuti, controllare il livello con l'apposita astina (1).



Filtro olio

Ogni 10.000 km sostituire il filtro olio (2). Avvitare il nuovo filtro fino a che la guarnizione tocchi la base, poi stringere ancora di mezzo giro a mano. Avviare il motore e controllare che non si abbiano perdite di olio.

Per lo smontaggio si può utilizzare una apposita chiave avvolgente.

Raffreddamento

Controllo livello

Controllare periodicamente il livello del liquido di raffreddamento nel radiatore. Il livello è regolare quando, a motore freddo, il liquido raggiunge la base del bocchettone di introduzione con rubinetto al riscaldatore aperto.

Rabbocchi

Qualora il livello del liquido non fosse nelle condizioni sopra precisate, eseguire il rabbocco con miscela composta di 35% di antigelo e 65% di acqua potabile; eccezionalmente può essere usata solo acqua potabile tenendo presente che in tale caso la proprietà anticongelante del liquido nel circuito si riduce. Non eseguire mai il rabbocco con acqua fredda se il livello del liquido è molto basso ed il motore è a temperatura elevata; in tali casi si deve attendere che il motore si raffreddi oppure introdurre la miscela antigelo o l'acqua molto lentamente e con motore in moto.

MANUTENZIONI NORMALI

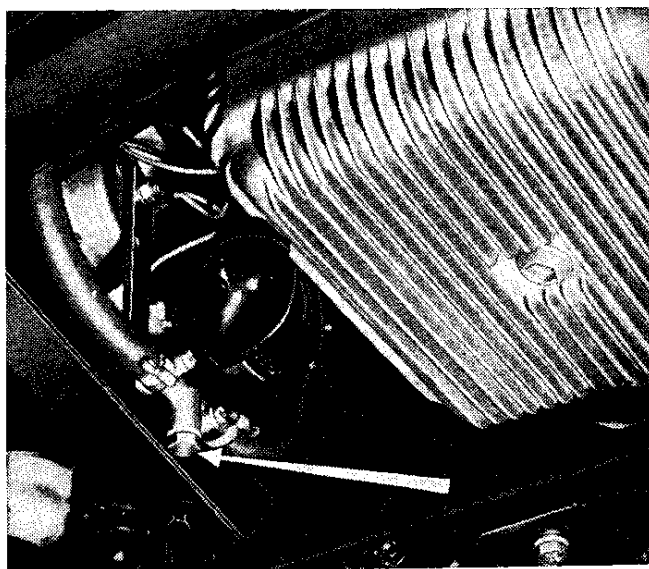
Sostituzione liquido

Sostituire periodicamente il liquido di raffreddamento (almeno ogni 12 mesi) possibilmente prima della stagione invernale.

Scarico liquido

Togliere il tappo a pressione sul radiatore, aprire il rubinetto di mandata acqua al riscaldatore vettura e togliere il tappo del foro di scarico del motore indicato in figura.

Togliendo il tappo radiatore a motore caldo, usare la precauzione di svitare il tappo prima parzialmente fino al primo arresto, lasciando scaricare la pressione e solo dopo svitare totalmente.



Introduzione liquido

Assicurarsi che il tappo del foro di scarico sia bloccato, quindi introdurre nel bocchettone radiatore 2,20 litri circa di antigelo, avviare il motore e farlo girare qualche minuto completando il riempimento, fino a livello, con acqua potabile. In caso di primo riempimento verificare il livello dopo un breve percorso.

Precauzioni invernali

Il circuito di raffreddamento contiene un liquido che non congela fino a temperatura di -20°C .

TRASMISSIONE

Cambio velocità e propulsore

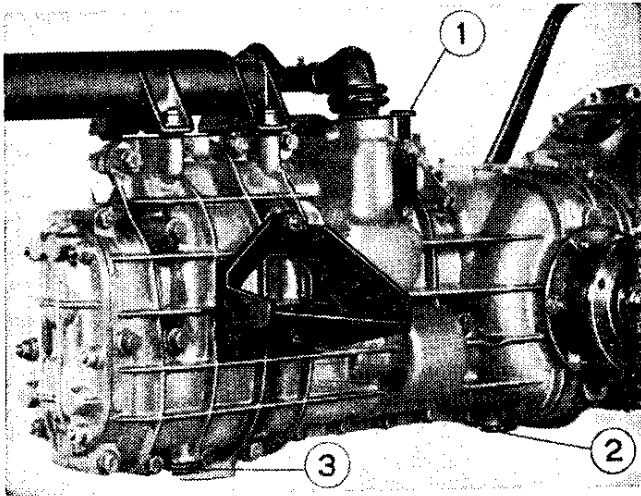
Livello olio

Ogni 5000 km verificare il livello dell'olio mediante l'apposita asta di livello e sfiato (1).

Sostituzione olio

Ogni 30.000 km sostituire l'olio.

Effettuare l'operazione di svuotamento possibilmente a olio caldo lasciando scolare bene prima di introdurre il nuovo olio.



Scarico olio

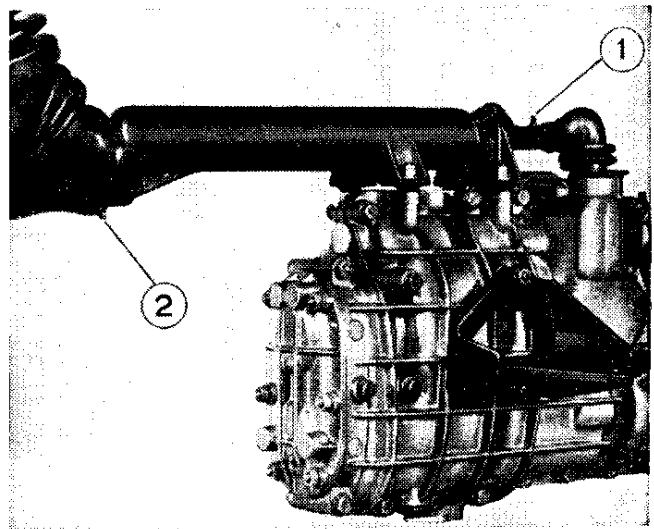
Attraverso appositi fori muniti di tappo situati inferiormente nel cambio (3) e nel propulsore (2).

Introduzione olio

Dall'apposito bocchettone munito di tappo con asta livello e sfiato (1).

Albero comando cambio

Ogni 5000 km lubrificare l'albero comando cambio attraverso gli appositi ingrassatori (1) accessibile dal vano motore e (2) posto sull'estremità inferiore del supporto dell'albero ed accessibile sotto il pavimento della vettura. Questa operazione va eseguita con leva comando marce in posizione di folle.



FRENI

Serbatoio freni idraulici

Controllare settimanalmente che il liquido nel serbatoio si mantenga a livello massimo.

Il livello deve abbassarsi molto lentamente per il ricupero automatico del gioco dovuto al consumo delle guarnizioni di attrito dei freni.

MANUTENZIONI NORMALI

TRAZIONE

Guida

Scatola guida e rinvio sterzo

Ogni 15.000 km verificare il livello dell'olio, il livello è normale quando l'olio sfiora il foro di introduzione.

Ruote

Rotazione pneumatici (facoltativa)

Ogni 5000 km per ottenere una buona durata ed un consumo uniforme dei pneumatici, occorre procedere alla rotazione di posizione delle quattro ruote. In tale occasione montare la ruota di scorta e verificare i pneumatici, controllarne l'usura e se necessario sostituirli. Verificare che i cerchi non siano deformati e provvedere alla loro ripulitura se arrugginiti.

Per l'equilibratura ruote vedere a pag. 45.

IMPIANTO ELETTRICO

Batteria

Mensilmente controllare il livello ed aggiungere eventualmente acqua distillata (a batteria fredda) in modo che il livello giunga a circa 5 mm sopra le piastre.

N.B. - D'estate il controllo del livello liquido può essere necessario più sovente. Controllare che i morsetti siano puliti e ben fissati, inoltre, per evitare le solfatazioni, ungerli bene con vaselina pura filante.

CARROZZERIA

Spruzzatore parabrezza

Ogni 5000 km controllare la reticella filtro entro il serbatoio ed il livello del liquido, composto da 50% di liquido detergente e 50% di acqua potabile. La miscela non congela fino a temperatura di -10°C .

Organi vettura

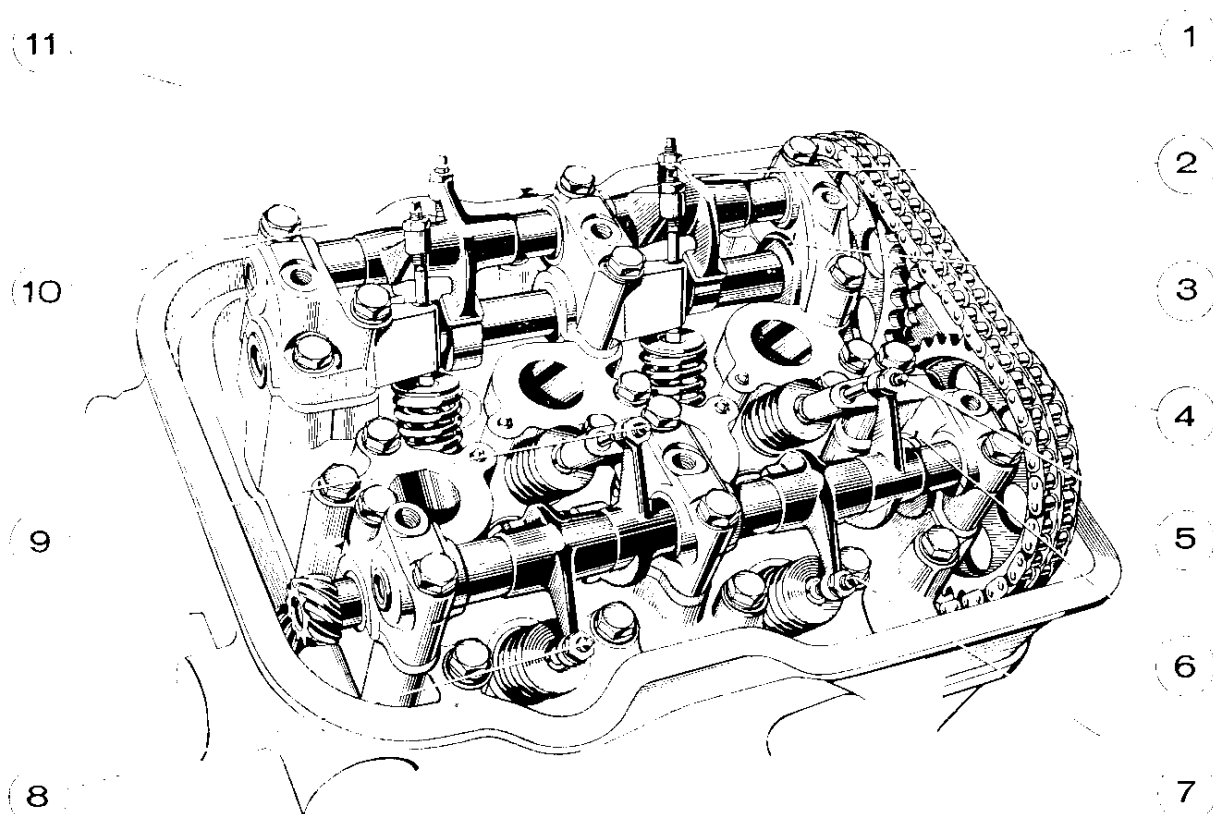
Saltuariamente, e comunque **ogni 5000 km**, lubrificare tutti gli organi della vettura soggetti ad usura (cerniere, snodi, leveraggi comando carburatori, guaine, ecc.), verificare il funzionamento dell'arresto di sicurezza apertura cofano motore e il bloccaggio delle viti che fissano i vari dispositivi ed accessori di carrozzeria (serrature, cerniere porte, appoggiabraccia, parasole, comandi finestrini orientabili ecc.).

MOTORE

Distribuzione

Gioco fra valvole e bilancini

Ogni 10.000 km far controllare il gioco fra valvole e bilancini, esso deve essere, **a motore freddo**, di 0,15 mm per le valvole di aspirazione e di 0,25 mm per le valvole di scarico.



Posizioni valvole.

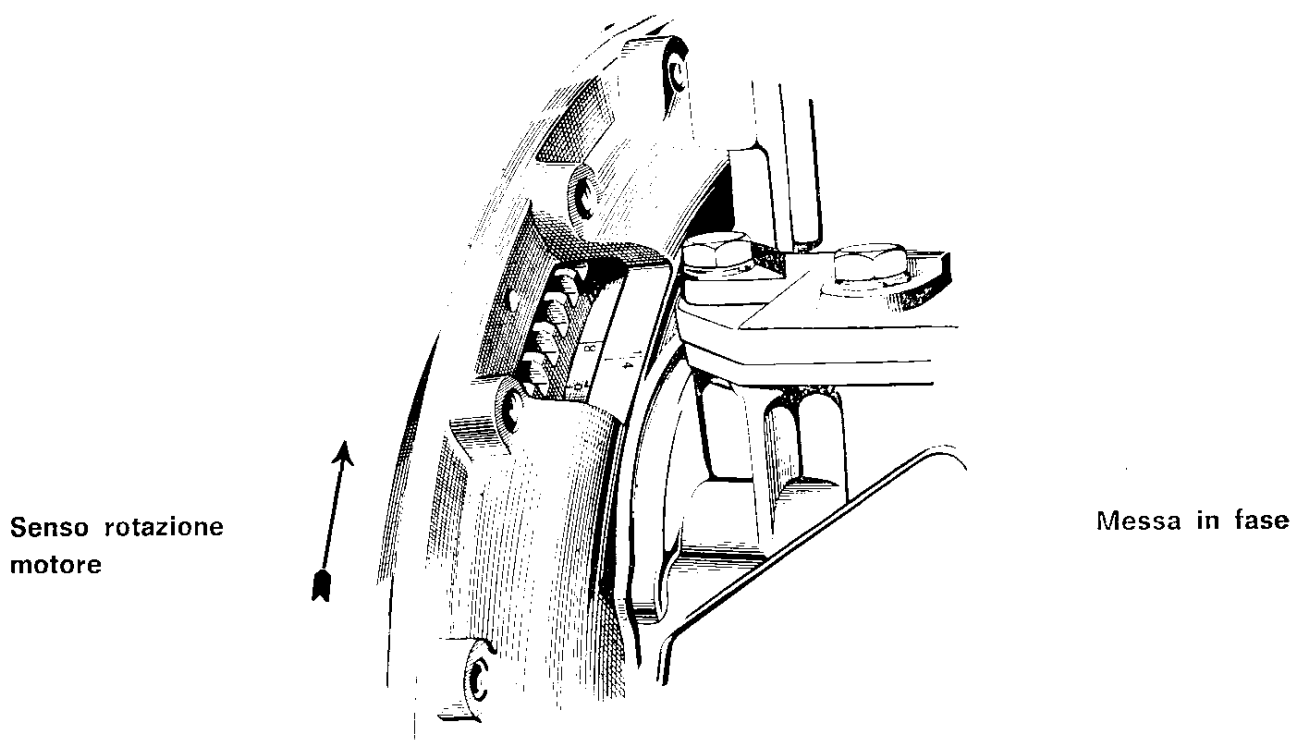
1. Valvola scarico cilindro n. 1 - 2. Valvola scarico cilindro n. 2 - 3. Indice di riferimento per messa in fase albero distribuzione valvole scarico - 4. Maglia scomponibile della catena - 5. Valvola aspirazione cilindro n. 1 - 6. Indice di riferimento per messa in fase albero distribuzione valvole aspirazione - 7. Valvola aspirazione cilindro n. 2 - 8. Valvola aspirazione cilindro n. 4 - 9. Valvola aspirazione cilindro n. 3 - 10. Valvola scarico cilindro n. 4 - 11. Valvola scarico cilindro n. 3.

Controllo messa in fase distribuzione al P.M.S.

Portare l'indice « O », contrassegnato sul volano motore in corrispondenza dell'indicazione 1/4 incisa sulla flangia posteriore della scatola volano. Registrare le valvole di aspirazione e scarico del cilindro n. 1 con gioco di 2,20 mm ed osservare che gli indici di riferimento incisi sugli alberi distribuzione siano in corrispondenza degli indici segnati sui cappelli supporto anteriore albero distribuzione. A questo punto la valvola di aspirazione deve iniziare l'apertura e la valvola di scarico deve chiudersi.

Per questo controllo è consigliabile rivolgersi alle nostre Officine Autorizzate.

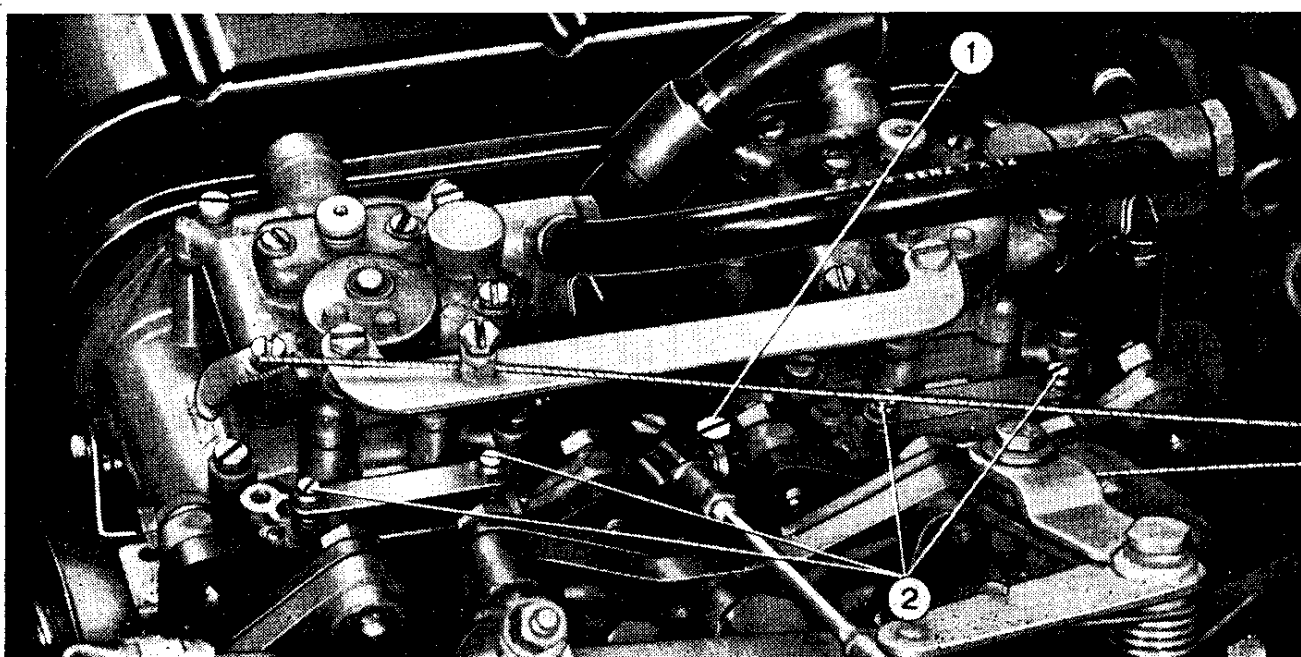
MANUTENZIONI FUNZIONALI



Alimentazione

Regolazione del minimo

Valore prestabilito circa 800 giri al minuto. Si può aumentare o diminuire leggermente il minimo agendo lievemente sulla vite (1) regolazione apertura farfalle senza toccare le quattro viti (2) di regolazione del minimo.



La regolazione di queste ultime deve essere eseguita esclusivamente da personale competente o da nostre Officine Autorizzate.

Accensione

Candele

Ogni 10.000 km ripulire le candele e controllare la distanza degli elettrodi; eventualmente sostituirle.

Distributore d'accensione

Ogni 10.000 km esaminare le condizioni delle puntine platinato e controllare che la loro distanza sia di $0,45 \pm 0,03$ mm.

Controllo anticipo accensione

Si ha l'anticipo fisso stabilito di 8° quando il segno $8\frac{1}{4}$ indicato sul volano motore si trova in corrispondenza dell'indicazione $1/4$ e le valvole del cilindro n. 1 sono chiuse.

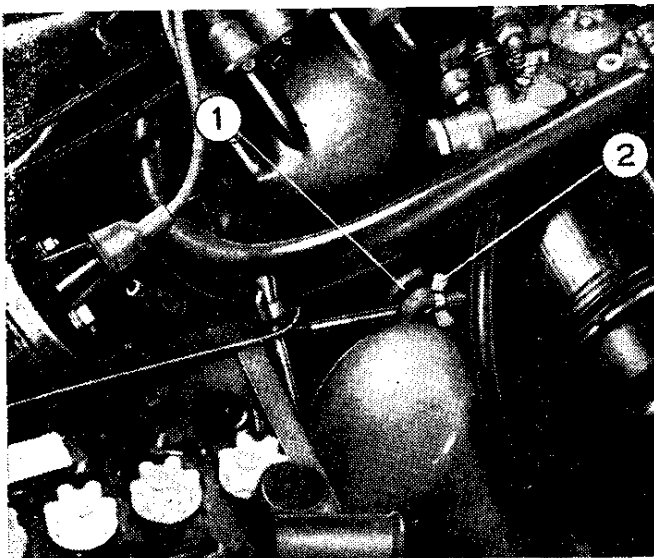
A questo punto i contatti del distributore iniziano il distacco e la spazzola rotante è in corrispondenza del cavo che va al cilindro n. 1. Se queste condizioni non si verificano senza togliere il distributore dalla sua sede, allentare il dado che stringe la staffa di fissaggio e spostare leggermente nell'uno o nell'altro senso il corpo del distributore, fissarlo, e ripetere la verifica suddetta. Per questo controllo è consigliabile rivolgersi alle nostre Officine Autorizzate.

Lubrificazione

Coppa olio motore

Ogni 30.000 km provvedere alla pulizia della succheruola. Per tale operazione occorre togliere la succheruola dopo aver smontato la coppa motore.

TRASMISSIONE



Frizione

Registrazione gioco

Ogni 5000 km controllare la corsa a vuoto della leva disinnesto frizione (1).

La registrazione si effettua agendo sul dado speciale (2) della estremità anteriore del tirante flessibile collegato alla leva disinnesto frizione (1) fino a riportare la corsa a vuoto della suddetta leva a $5-7$ mm. In particolari condizioni di impiego della vettura, il controllo della corsa della leva disinnesto frizione va eseguito più frequentemente.

MANUTENZIONI FUNZIONALI

FRENI

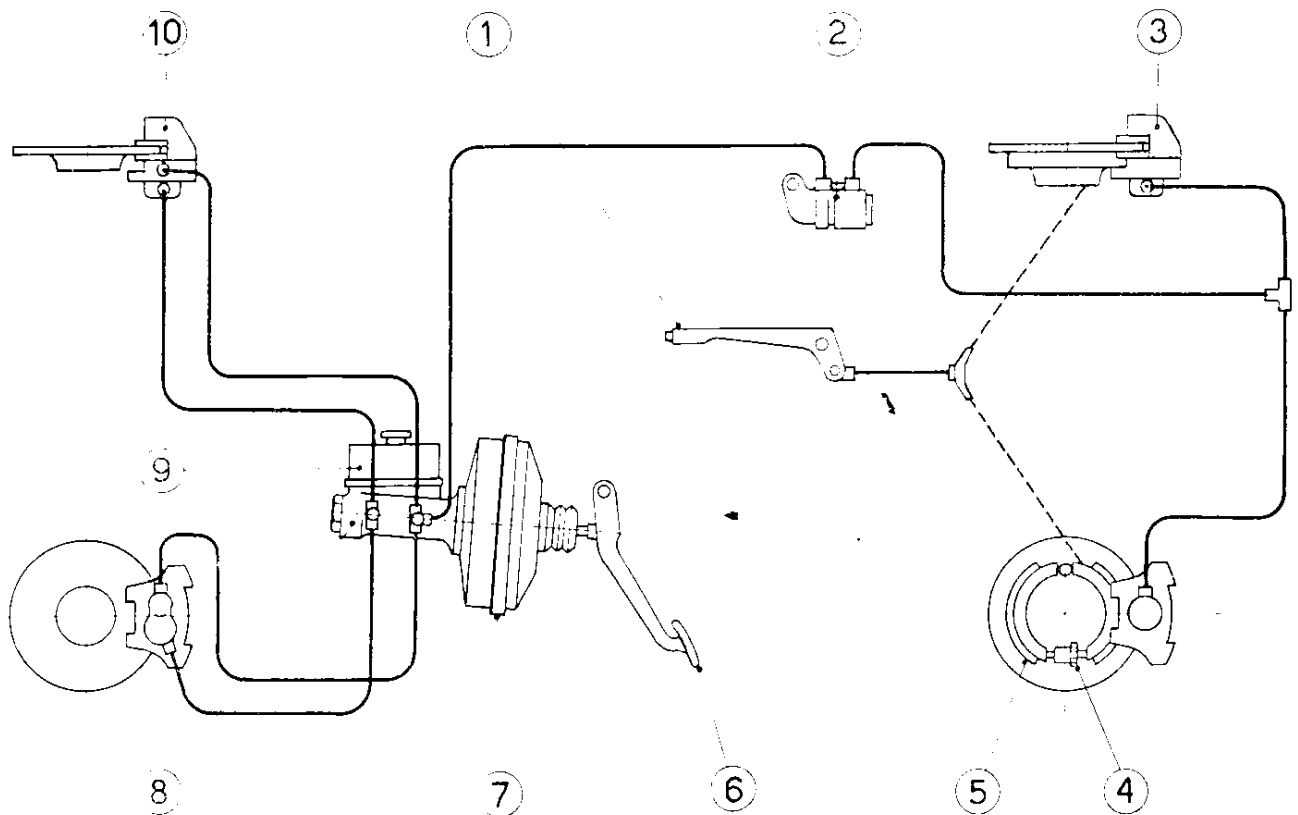
Impianto freni

Ogni 5000 km controllarne il funzionamento e, secondo l'uso dei freni, lo spessore delle guarnizioni del freno di servizio.

Non necessita di alcuna registrazione, occorre solo sostituire le guarnizioni quando lo spessore di queste, compresa la parte metallica, è ridotto a $6,5 \div 7$ mm.

ATTENZIONE - Dopo la sostituzione delle guarnizioni l'impianto frenante ritorna efficiente solo quando, azionato ripetutamente il pedale freno, si è ripristinata la luce normale tra le guarnizioni ed il disco.

Ogni 10.000 km controllare il funzionamento del freno di stazionamento. Per l'eventuale registrazione, occorre agire dal sotto vettura portando le guarnizioni dei ceppi a contatto del tamburo agendo, attraverso gli appositi fori, sul dado di registro (4) (vedi schema impianto freni) ed allentando poi il registro di $1/3$ di giro (3 scatti).

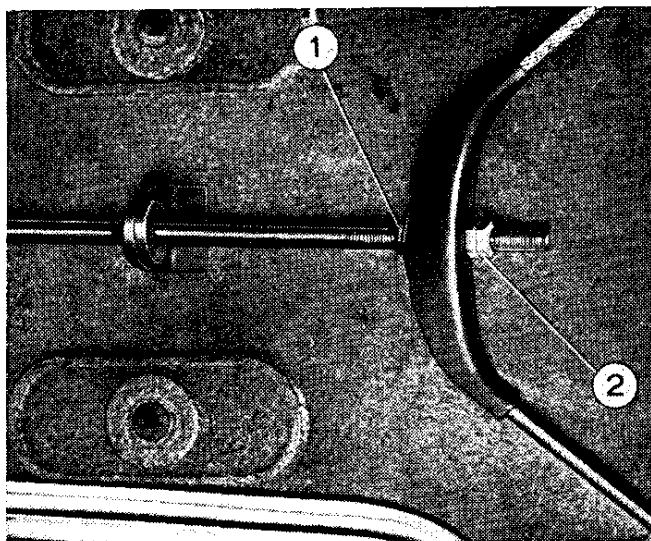


Schema impianto freni.

1. Leva freno di stazionamento - 2. Correttore di frenata - 3. Pinza posteriore - 4. Dado di registro - 5. Ceppi per freno di stazionamento - 6. Pedale freno - 7. Servofreno - 8. Pompa freni - 9. Serbatoio - 10. Pinza anteriore.

Allentare il controdado (1) ed agire sul dado (2) in modo da frenare la vettura con una corsa della leva a mano di 4 ÷ 5 denti.

A registrazione effettuata serrare a fondo il controdado (1).



Disaerazione circuiti

L'operazione di disaerazione è consigliabile farla eseguire presso le nostre Officine Autorizzate.

TRAZIONE

Sospensione anteriore e posteriore

Ammortizzatori

Saltuariamente o qualora si riscontrasse un funzionamento irregolare degli ammortizzatori, farli verificare presso le nostre Officine Autorizzate.

Ruote

Registrazione divergenza ruote anteriori

Agire sui tiranti di collegamento delle leve ruote con le leve della scatola guida e di rinvio riportando la divergenza a 1 ÷ 2 mm, misurata sul cerchio con vettura a carico statico.

Equilibratura ruote

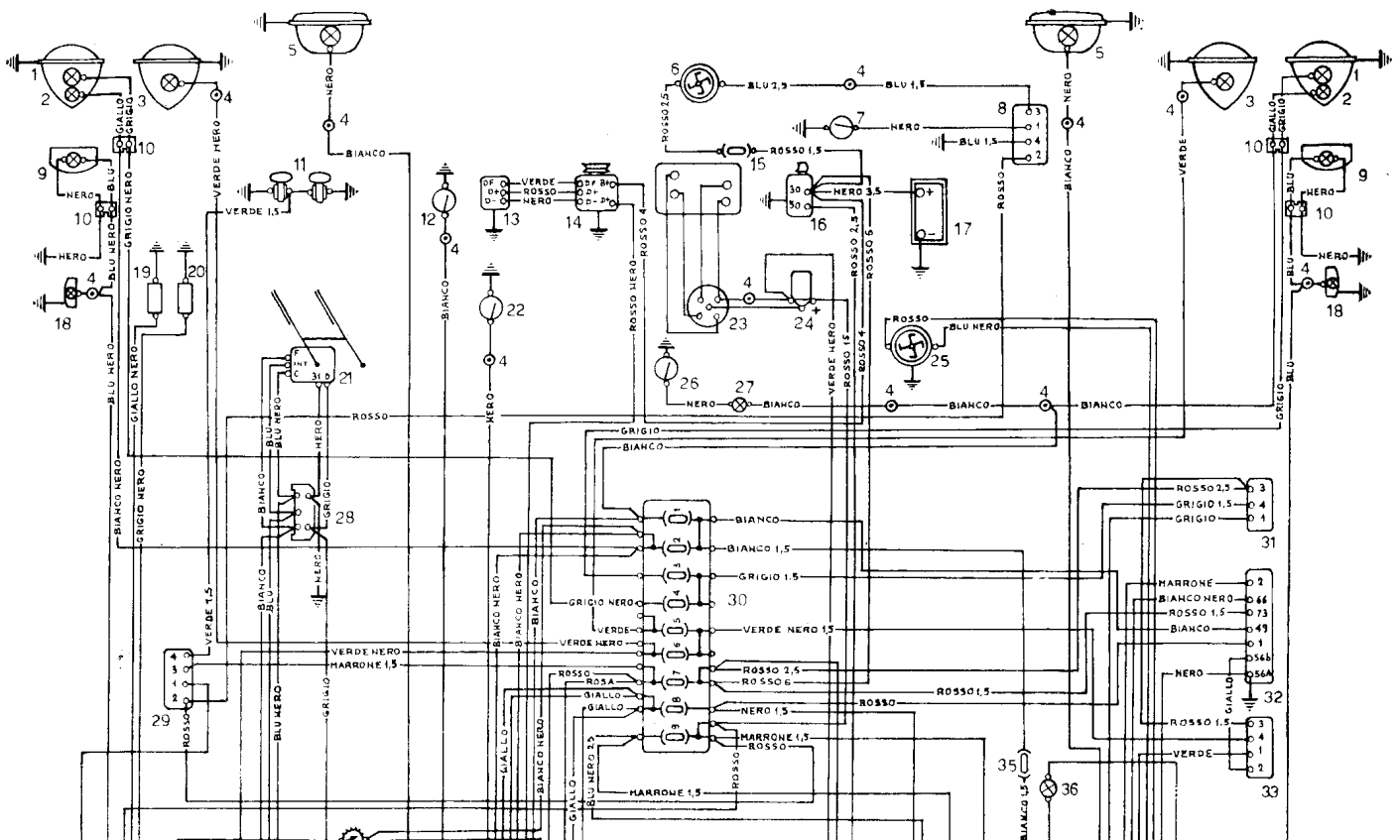
Una ruota non equilibrata è causa di vibrazioni e di disturbi alla guida. L'equilibratura originale eseguita dalla Fabbrica può alterarsi in seguito al consumo dei pneumatici e va perciò rifatta quando occorre e controllata quando si effettua la rotazione di posizione dei pneumatici. Particolarmente deve essere fatta quando alla ruota si sostituisce il pneumatico. A tale scopo le ruote sono munite di contrappesi fissati al cerchio.

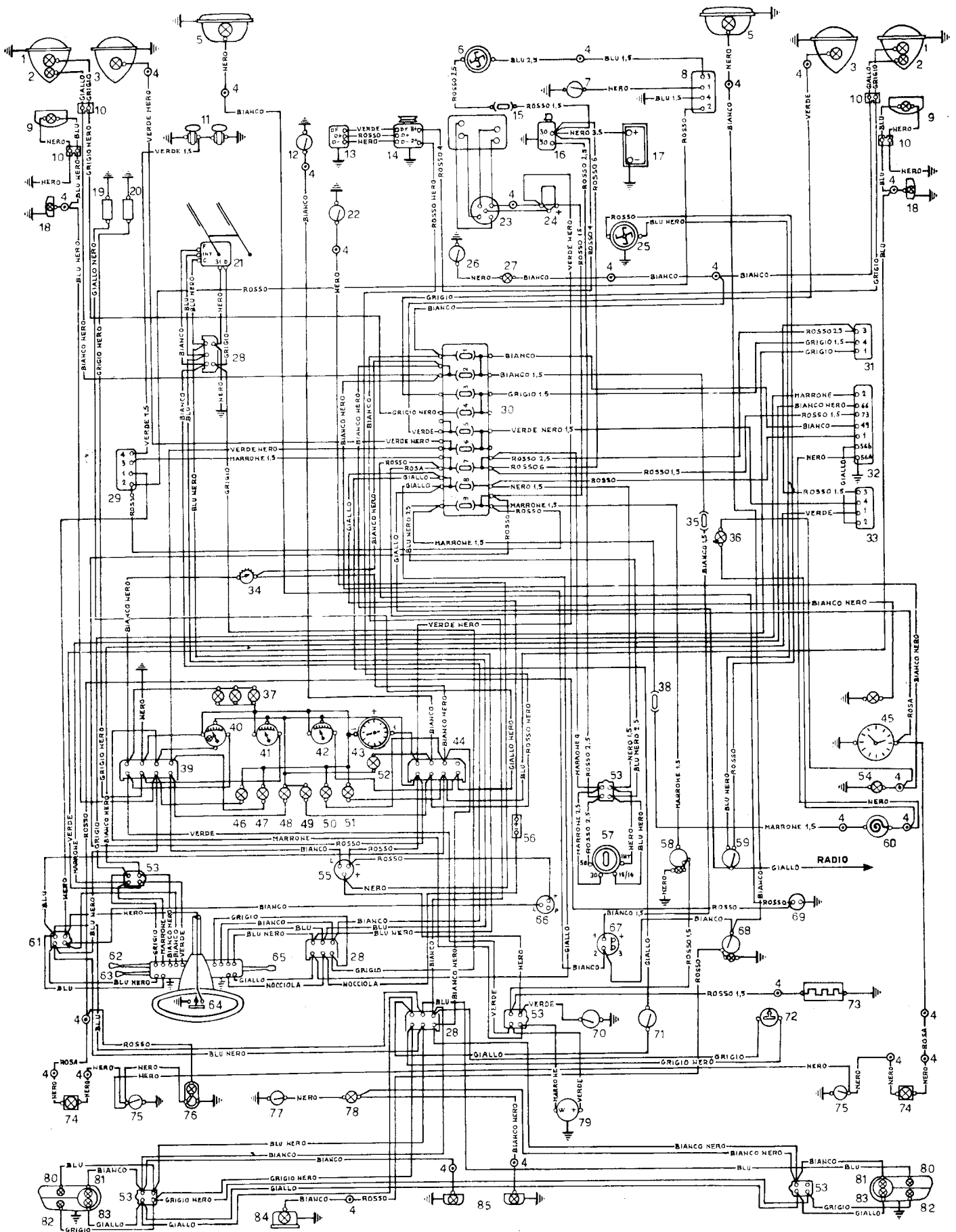
L'operazione di equilibratura è solo eseguibile da Officine Autorizzate, munite di macchina equilibratrice dinamica.

IMPIANTO ELETTRICO

1. Luce illuminazione anabbagliante
2. Luce di posizione anteriore
3. Luce illuminazione di profondità
4. Giunzione ad innesto
5. Proiettori fendinebbia (a richiesta)
6. Motorino elettrico ventilatore per radiatore
7. Termocontatto per comando motorino ventilatore per radiatore
8. Interruttore elettromagnetico per comando motorino ventilatore per radiatore
9. Luce di direzione anteriore
10. Blocchetto di connessione a due innesti
11. Avvisatori elettroacustici
12. Interruttore comando spia arricchitore
13. Regolatore meccanico di tensione
14. Alternatore
15. Valvola protezione circuito motorino ventilatore per radiatore
16. Motorino d'avviamento
17. Batteria accumulatori
18. Luce di direzione laterale
19. Comando manometro olio
20. Comando termometro liquido di raffreddamento
21. Motorino tergicristallo a due velocità
22. Interruttore comando spia livello liquido freni
23. Distributore d'accensione
24. Rocchetto d'accensione
25. Motorino elettrico a due velocità per ventilatore impianto di aerazione
26. Interruttore a pulsante per luce vano motore
27. Luce illuminazione vano motore
28. Blocchetto di connessione a sei innesti
29. Interruttore elettromagnetico per avvisatori elettroacustici
30. Scatola valvole
31. Interruttore elettromagnetico per proiettori anabbaglianti
32. Interruttore elettromagnetico per luci esterne
33. Interruttore elettromagnetico per proiettori di profondità
34. Interruttore con regolazione per luci apparecchi di bordo
35. Valvola di protezione per circuito fendinebbia e luce rossa posteriore per nebbia
36. Lampada per illuminazione interno tavola
37. Luci illuminazione apparecchi di bordo
38. Valvola di protezione circuito accendisigari
39. Blocchetto di connessione a otto innesti per apparecchi di bordo (colore bianco)
40. Indicatore livello carburante con spia riserva
41. Termometro liquido di raffreddamento
42. Manometro olio
43. Contagiri elettronico

44. Blocchetto di connessione a otto innesti per apparecchi di bordo (colore rosso)
45. Orologio elettronico al quarzo con lampada illuminazione
46. Spia indicatore di direzione sinistra
47. Spia luci di profondità
48. Spia freno di stazionamento e livello liquido freni
49. Spia alternatore
50. Spia luci di posizione
51. Spia indicatore di direzione destra
52. Spia arricchitore inserito
53. Blocchetto di connessione a quattro innesti (colore bianco)
54. Luce illuminazione accendisigari
55. Lampeggiatore per spia freno di stazionamento e livello liquido freni
56. Motorino per spruzzatore acqua al paravento
57. Interruttore a chiave per accensione motore e servizi con antifurto
58. Interruttore per cristallo termico posteriore
59. Interruttore per motorino per ventilatore impianto di aerazione
60. Accendisigari elettrico
61. Blocchetto di connessione a quattro innesti (colore rosso)
62. Comando luci di posizione anabbaglianti e profondità
63. Comando luci di direzione e lampeggiamento anabbaglianti
64. Comando avvisatori elettroacustici
65. Comando motorino tergicristallo a due velocità e spruzzatore
66. Intermittenza per indicatori di direzione
67. Interruttore comando proiettori fendinebbia (a richiesta)
68. Interruttore con spia arancione per comando luce rossa posteriore per nebbia (a richiesta)
69. Presa di corrente
70. Interruttore comando spia freno di stazionamento
71. Interruttore per luci di arresto
72. Interruttore a pulsante per comando luci illuminazione retromarcia
73. Resistenza per cristallo termico posteriore
74. Fanale indicatore di porta aperta
75. Interruttore a pulsante per luce interna ed accensione con apertura porte
76. Plafoniera illuminazione interno vettura
77. Interruttore a pulsante per comando luce vano baule
78. Luce illuminazione vano baule
79. Comando indicatore livello carburante
80. Luce di direzione posteriore
81. Luce di posizione posteriore
82. Luce illuminazione retromarcia
83. Luce di arresto
84. Luce rossa posteriore per nebbia (a richiesta)
85. Luce targa



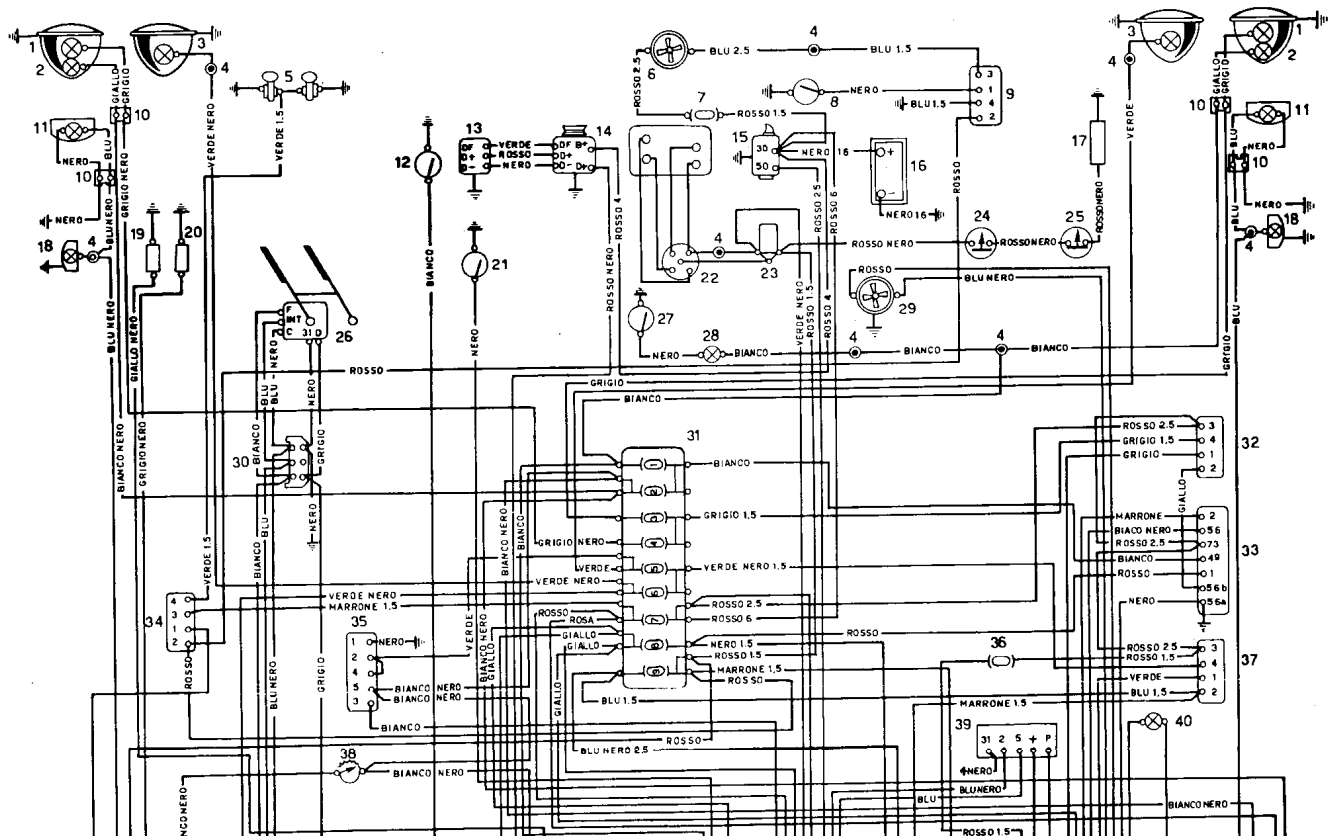


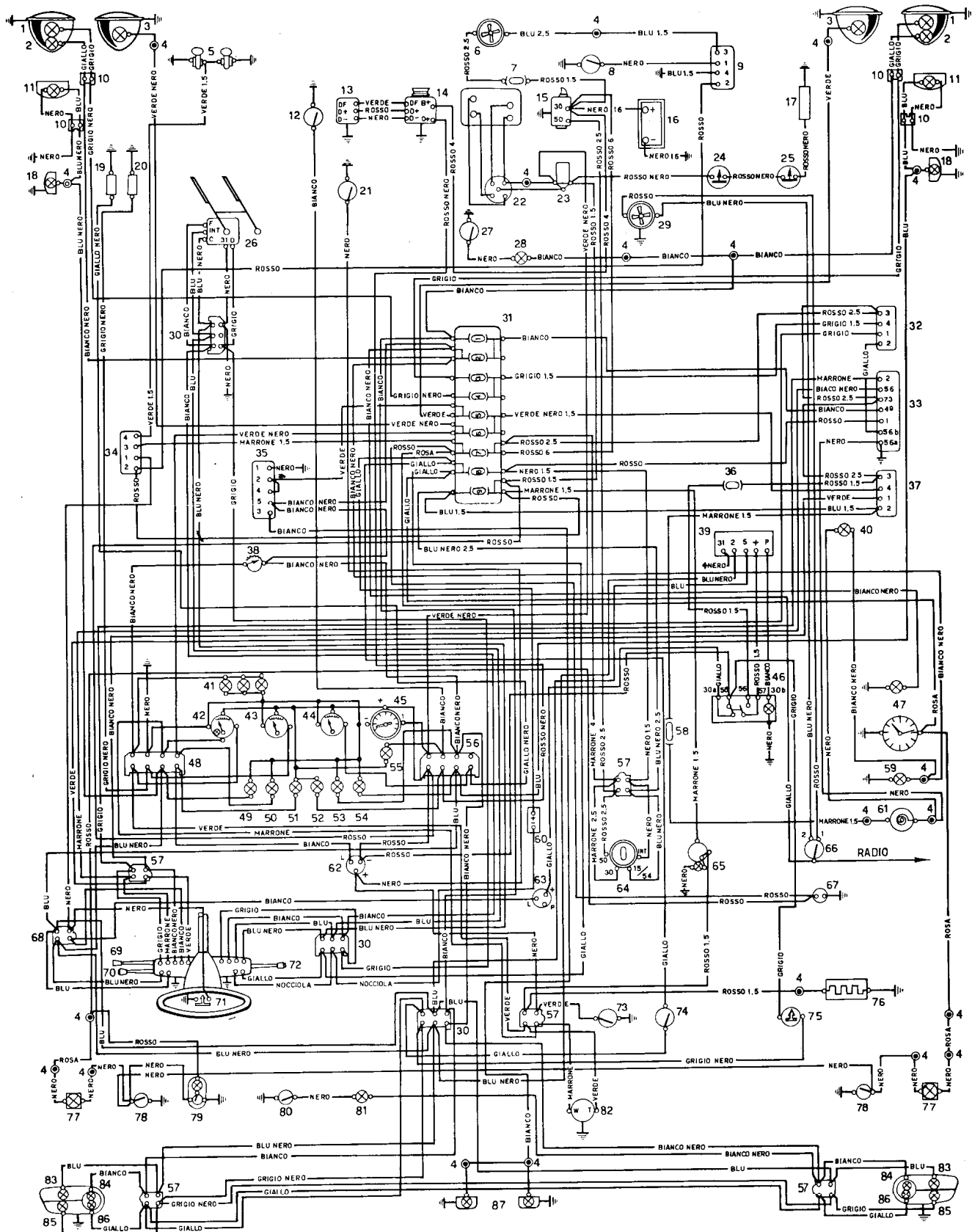
IMPIANTO ELETTRICO

(per vetture destinate a paesi in cui è prevista l'applicazione della segnalazione di emergenza)

1. Luce illuminazione anabbagliante
2. Luce di posizione anteriore
3. Luce illuminazione di profondità
4. Giunzione ad innesto
5. Avvisatori elettroacustici
6. Motorino elettrico ventilatore per radiatore
7. Valvola protezione circuito motorino ventilatore per radiatore
8. Termocontatto per comando motorino ventilatore per radiatore
9. Interruttore elettromagnetico per comando motorino ventilatore per radiatore
10. Blocchetto di connessione a due innesti
11. Luce di direzione anteriore
12. Interruttore comando spia arricchitore
13. Regolatore meccanico di tensione
14. Alternatore
15. Motorino di avviamento
16. Batteria accumulatori
17. Elettrovalvola sul carburatore per comando minimo veloce
18. Luce di direzione laterale
19. Comando manometro olio
20. Comando termometro liquido di raffreddamento
21. Interruttore comando spia livello minimo liquido freni
22. Distributore di accensione
23. Rocchetto di accensione
24. Interruttore a pulsante sul cambio per comando minimo veloce
25. Interruttore a pulsante sulla frizione per comando minimo veloce
26. Motorino tergicristallo a due velocità
27. Interruttore a pulsante per luce vano motore
28. Luce illuminazione vano motore
29. Motorino elettrico a due velocità per ventilatore impianto di aerazione
30. Blocchetto di connessione a sei innesti
31. Scatola valvole
32. Interruttore elettromagnetico per proiettori anabbaglianti
33. Interruttore elettromagnetico per luci esterne
34. Interruttore elettromagnetico per avvisatori elettroacustici
35. Interruttore elettromagnetico per lampeggio luci targa
36. Valvola protezione per impianto segnalazione di emergenza (16 A)
37. Interruttore elettromagnetico per proiettori di profondità
38. Interruttore con regolazione per luci apparecchi di bordo
39. Lampeggiatore per segnalazione di emergenza
40. Lampada per illuminazione interno tavola
41. Luci illuminazione apparecchi di bordo
42. Indicatore livello carburante con spia riserva
43. Termometro liquido di raffreddamento
44. Manometro olio
45. Contagiri elettronico
46. Commutatore per comando segnalazione di emergenza con

47. lampada spia
48. Orologio elettronico al quarzo con lampada illuminazione
49. Blocchetto di connessione a otto innesti per apparecchi di bordo (colore bianco)
50. Spia indicatore di direzione sinistra
51. Spia luci di profondità
52. Spia freno di stazionamento e livello minimo liquido freni (lampeggiante)
53. Spia alternatore
54. Spia luci di posizione
55. Spia indicatore di direzione destra
56. Spia arricchitore inserito
57. Blocchetto di connessione a otto innesti per apparecchi di bordo (colore rosso)
58. Blocchetto di connessione a quattro innesti (colore bianco)
59. Valvola protezione circuito accendisigari
60. Luce illuminazione accendisigari
61. Motorino per spruzzatore acqua al paravento
62. Accendisigari elettrico
63. Lampeggiatore per spia freno di stazionamento e livello minimo liquido freni
64. Intermittenza per indicatori di direzione
65. Interruttore a chiave per accensione motore e servizi con antifurto
66. Interruttore per cristallo termico posteriore
67. Interruttore comando motorino per ventilatore per impianto di aerazione
68. Presa di corrente
69. Blocchetto di connessione a quattro innesti (colore rosso)
70. Comando luci di posizione - anabbaglianti e profondità
71. Comando luci di direzione e lampeggiamento anabbaglianti
72. Comando avvisatori elettroacustici
73. Comando motorino tergicristallo a due velocità e spruzzatore
74. Interruttore comando spia freno di stazionamento
75. Interruttore per luci di arresto
76. Interruttore a pulsante per comando luci illuminazione retromarcia
77. Resistenza per cristallo termico posteriore
78. Fanale indicatore di porta aperta
79. Interruttore a pulsante per luce interna ed accensione con apertura porte
80. Plafoniera illuminazione interno vettura
81. Interruttore a pulsante per comando luce vano baule
82. Luce illuminazione vano baule
83. Comando indicatore livello carburante
84. Luce di direzione posteriore
85. Luce di posizione
86. Luce illuminazione retromarcia
87. Luce di arresto
88. Luce targa





MANUTENZIONI FUNZIONALI

IMPIANTO ELETTRICO

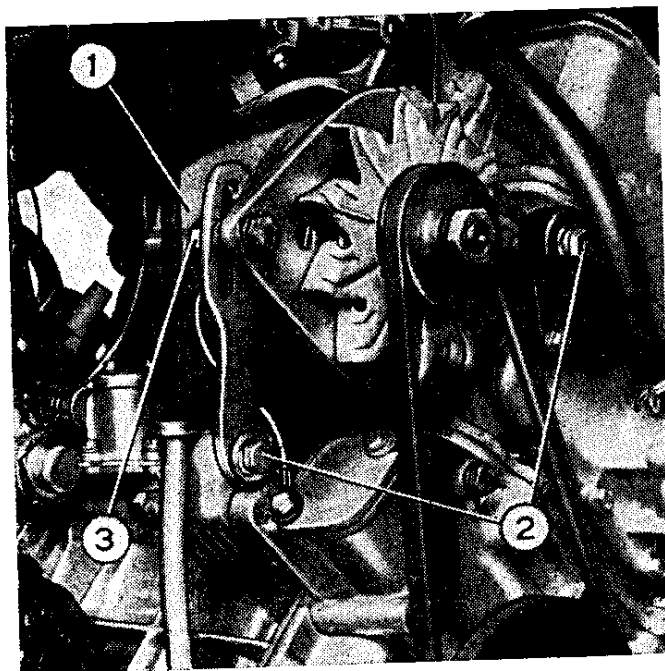
Motorino di avviamento

Ogni 20.000 km pulire accuratamente il collettore e soffiare via con getto d'aria l'eventuale intasamento di polvere di rame e di carbone tra le lamelle. Verificare lo stato di usura e di contatto delle spazzole e se necessario sostituirle.

Regolazione cinghia comando alternatore

Ogni 5000 km controllare la tensione della cinghia; la tensione è regolare quando la cinghia, sotto la pressione delle dita subisce un cedimento di $4 \div 5$ mm.

La regolazione si ottiene spostando l'alternatore (1) dopo aver allentato il dado di bloccaggio (3) e i dadi di articolazione (2) dell'alternatore. A regolazione effettuata bloccare i dadi suddetti.



Alternatore

Ogni 50.000 km controllare lo stato di usura e di contatto delle spazzole e, se occorre, sostituirle.

Orientamento proiettori

In Italia si effettua a vettura scarica, posta con i proiettori alla distanza di 10 m da uno schermo verticale; per tutti gli altri Paesi, l'orientamento deve essere fatto in conformità al Codice vigente.

Agire sulle viti di registro (3) per l'orientamento del fascio luminoso in senso verticale e (5) per l'orientamento del fascio luminoso in senso orizzontale dei proiettori, dopo aver tolto la cornice esterna (vedi figura a pag. 20).

Questa operazione è consigliabile farla eseguire da una nostra Officina Autorizzata.

Proiettori esterni (per luci anabbaglianti)

La linea orizzontale di demarcazione tra la zona oscura e la zona illuminata delle luci anabbaglianti deve risultare ad un'altezza da terra di circa 30 cm inferiore all'altezza da terra del centro proiettore.

La distanza orizzontale fra gli assi delle luci deve risultare sullo schermo compresa tra 118 cm (assi paralleli) e 170 cm (massima divergenza).

Proiettori interni (per luci di profondità)

Scan by Dah

L'asse ottico deve essere circa parallelo a quello dei proiettori esterni.

MANUTENZIONI FUNZIONALI

CARROZZERIA

Lavaggio esterno vettura

Non impiegare mai saponi da bucato. Se vengono usati gli appositi « Shampoo », del commercio, escludere ogni prodotto che non sia completamente neutro. Se dopo l'asciugatura, la vernice non riacquista la sua normale lucentezza, la si può ripassare con prodotti lucidanti esistenti in commercio e da scegliere fra quelli adatti alle nostre vernici.

Pulizia macchie di catrame, olio e grasso

Possono essere eliminate bagnandole con benzina e sciacquando abbondantemente con acqua, subito dopo.

Pulizia vetri

Usare acqua mescolata a un po' di alcool.

Protezione delle parti in acciaio inossidabile

Dopo la pulizia, è bene proteggere le parti in acciaio inossidabile con adatti prodotti del commercio. Tale precauzione è indispensabile se si deve usare o lasciare la vettura in località di mare, dove dette parti sono più soggette a corrosione per la salsedine marina.

Pulizia interno vettura

Per la pulizia dei tessuti vellutati usare, con i dovuti accorgimenti e cioè senza impregnare le parti sottostanti, gli appositi smacchiatori del commercio a base di talco-trielina o benzina rettificata.

Tessuti plastici vinilici, pelle e tappeti di gomma si lavano con acqua e sapone, si risciacquano con acqua pura e si asciugano con pelle scamosciata.

ATTENZIONE - Non usare stracci imbevuti in benzina o alcool per la pulizia delle parti in materie plastiche onde evitare la perdita della loro brillantezza.

LUNGA INATTIVITÀ

Se la vettura deve rimanere per lungo tempo inattiva, è consigliabile provvedere a:

- sistemare la vettura in luogo asciutto sollevandola dal suolo per non danneggiare i pneumatici;
- togliere il liquido di raffreddamento;
- vuotare il serbatoio dello spruzzatore parabrezza;
- vuotare il serbatoio del carburante, le tubazioni e la vaschetta dei carburatori;
- introdurre un po' di olio nei cilindri, attraverso i fori delle candele, quindi far compiere qualche giro all'albero motore;
- togliere la batteria; riporla in luogo asciutto dove non vi sia pericolo di gelo e ricaricarla ogni mese;
- cospargere i sedili di prodotti antitarme;
- spalmare con grasso od antiruggine le parti non verniciate;
- coprire la vettura con teloni.

Non usare per la protezione della vettura coperture plastiche dannose alla buona conservazione delle vernici.

VARIANTI PER

COUPÉ 1,3 S

allestimento MONTECARLO

In queste pagine sono descritte brevemente le caratteristiche della vettura FULVIA Coupé 1,3 S allestimento MONTECARLO che differiscono da quelle della vettura FULVIA Coupé 1,3 S allestimento 3. Per tutte le altre caratteristiche attenersi a quanto detto nelle pagine precedenti.

Scan by Dan

VARIANTI PER COUPÉ 1,3 S allestimento MONTECARLO

APPARECCHI E COMANDI

Apparecchi	Con quadrante nero.
Volante	A tre razze.
Fendinebbia	Funzionano, con luci di posizione inserite, azionando l'apposito interruttore di comando, situato sul lato sinistro del diffusore aria ad alette orientabili.
Luce rossa posteriore per nebbia	<p>Funziona, con luci fendinebbia anteriori inserite, azionando l'apposito interruttore di comando, situato sul lato destro del diffusore aria ad alette orientabili.</p> <p>L'interruttore è provvisto di lampada spia che si accende quando la luce rossa posteriore per nebbia è inserita.</p> <p>Una valvola da 16 A protegge il circuito fendinebbia e luce rossa posteriore per nebbia.</p>

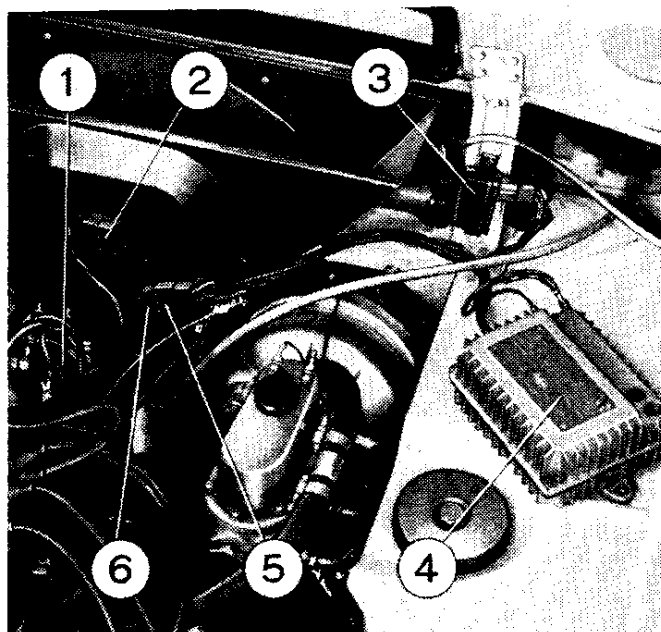
NORME D'USO

Porte	Non sono munite di fanale indicatore di porta aperta nè di finestrino orientabile.
Sedili anteriori	<p>I sedili anteriori, scorrendo su corsoi inclinati, si alzano se spinti in avanti e si abbassano se spinti indietro.</p> <p>Leva di comando posta sul lato destro dei sedili.</p>
Regolazione schienali	Schienali ribaltabili in avanti per l'accesso ai posti posteriori. L'inclinazione degli schienali è regolabile mediante le viti inferiori di appoggio.
Specchio retrovisivo esterno	Sul parafrangente lato guida.

CARATTERISTICHE E DATI

MOTORE

Accensione elettronica



La vettura è dotata di un gruppo di accensione elettronica Marelli AEC 103 B (4) con rocchetto d'accensione BAE 203 A (1) e di adattatore per contagiri motore (3). Nel caso di difficoltà o di mancata accensione per avaria dell'impianto è possibile passare dall'accensione elettronica a quella normale procedendo nel seguente modo:

- estrarre la chiave interruttore;
- staccare il blocchetto di connessione (6) dal blocchetto (5);
- innestare il blocchetto di connessione (6) al blocchetto (2);

In queste condizioni il contagiri non funziona.

N.B. - La figura rappresenta l'accensione elettronica inserita.

Per controlli o manutenzione all'impianto di accensione è consigliabile rivolgersi alle nostre Officine Autorizzate.

AVVERTENZA

Non staccare o allentare i morsetti della batteria a generatore funzionante altrimenti il dispositivo si danneggia istantaneamente.

TRASMISSIONE

Propulsore

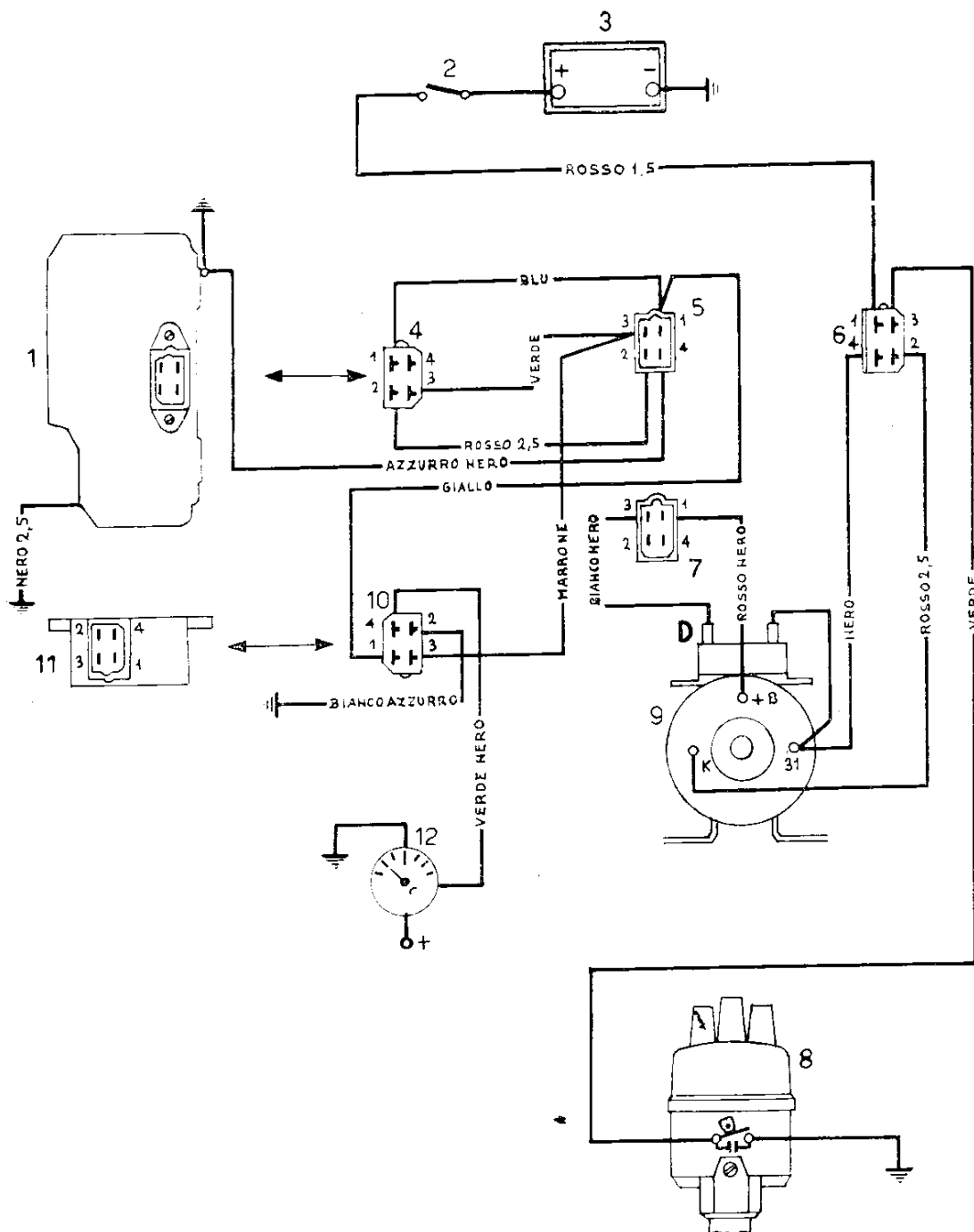
A richiesta rapporto 10/41

IMPIANTO ELETTRICO

Lampade

Luci fendinebbia 12 V - 55 W tipo H 3 jod.; luce rossa posteriore per nebbia 12 V - 21 W.

VARIANTI PER COUPÉ 1,3 S allestimento MONTECARLO

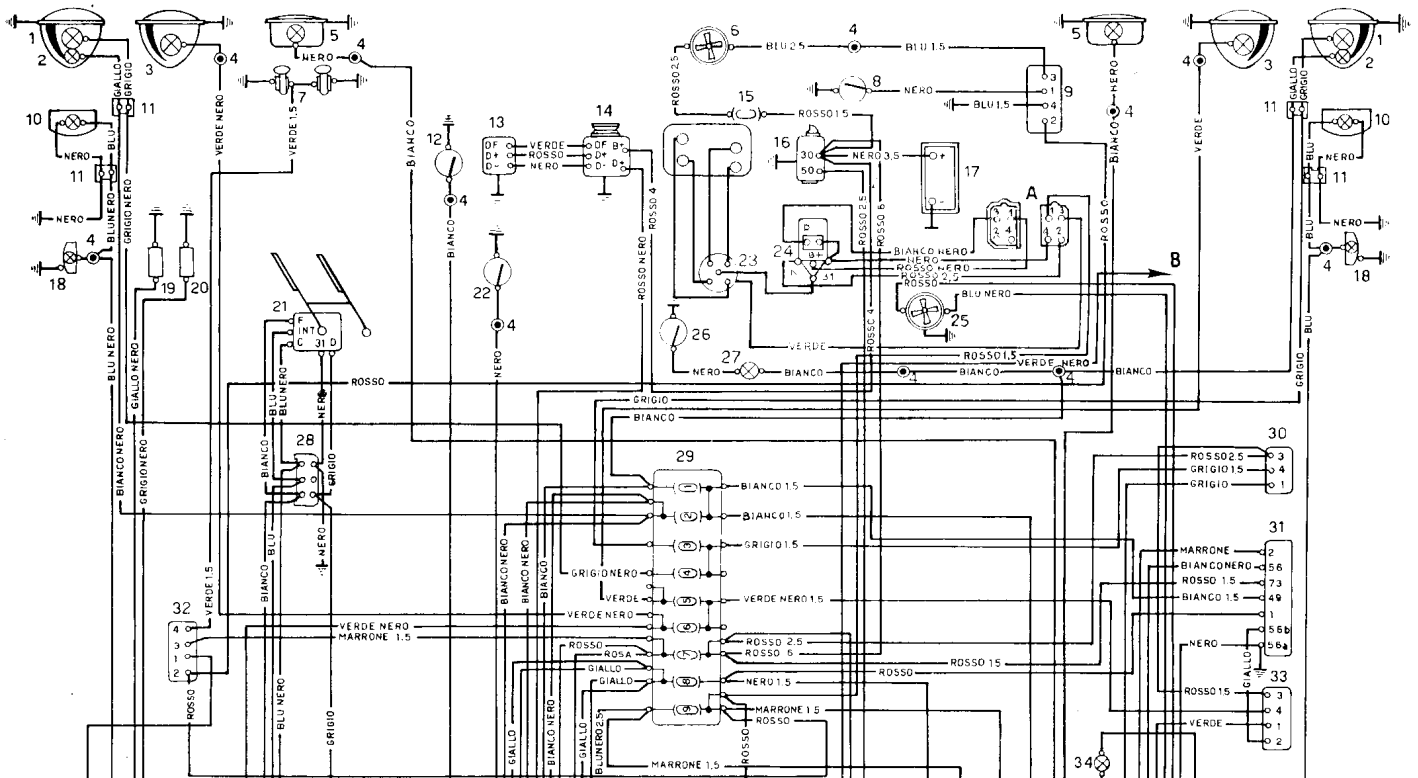


Variante all'impianto elettrico per accensione elettronica.

1. Gruppo elettronico di accensione - 2. Contatto di accensione - 3. Batteria accumulatori -
4. Blocchetto di connessione al gruppo elettronico di accensione - 5. Blocchetto di connessione da collegare al blocchetto 6 per funzionamento ad accensione elettronica - 6. Blocchetto di connessione A dell'impianto elettrico - 7. Blocchetto di connessione da collegare al blocchetto 6 per funzionamento ad accensione normale - 8. Distributore d'accensione - 9. Rocchetto d'accensione - 10. Blocchetto di connessione all'adattatore per contagiri motore - 11. Adattatore per contagiri motore - 12. Contagiri motore.

IMPIANTO ELETTRICO COUPÉ 1,3 S allestimento MONTECARLO

1. Luce illuminazione anabbagliante
2. Luce di posizione anteriore
3. Luce illuminazione di profondità
4. Giunzione ad innesto
5. Proiettori fendinebbia
6. Motorino elettrico ventilatore per radiatore motore
7. Avvisatori elettroacustici
8. Termocontacto per comando motorino elettrico ventilatore per radiatore
9. Interruttore elettromagnetico per comando motorino elettrico ventilatore per radiatore motore
10. Luce di direzione anteriore
11. Blocchetto di connessione a due innesti
12. Interruttore comando spia arricchitore
13. Regolatore meccanico di tensione
14. Alternatore
15. Valvola protezione circuito motorino ventilatore per radiatore motore
16. Motorino di avviamento
17. Batteria accumulatori
18. Luce di direzione laterale
19. Comando manometro olio
20. Comando termometro liquido di raffreddamento
21. Motorino tergicristallo a due velocità
22. Interruttore comando spia livello liquido freni
23. Distributore di accensione
24. Rocchetto di accensione
25. Motorino elettrico a due velocità per ventilatore impianto di aerazione
26. Interruttore a pulsante per luce vano motore
27. Luce illuminazione vano motore
28. Blocchetto di connessione a sei innesti
29. Scatola valvole
30. Interruttore elettromagnetico per proiettori anabbaglianti
31. Interruttore elettromagnetico per luci esterne
32. Interruttore elettromagnetico per avvisatori elettroacustici
33. Interruttore elettromagnetico per proiettori di profondità
34. Lampada per illuminazione interno tavola
35. Interruttore con regolazione per luci apparecchi di bordo
36. Luci illuminazione apparecchi di bordo
37. Valvola per protezione circuito accendisigari
38. Valvola per protezione circuito fendinebbia e luce rossa posteriore per nebbia
39. Lampada illuminazione orologio elettronico al quarzo
40. Orologio elettronico al quarzo
41. Indicatore livello carburante con spia riserva
42. Termometro liquido di raffreddamento
43. Manometro olio
44. Contagiri elettronico
45. Blocchetto di connessione a otto innesti per apparecchi di bordo (colore bianco)
46. Spia arricchitore inserito
47. Blocchetto di connessione a otto innesti per apparecchi di bordo (colore rosso)
48. Spia indicatore di direzione sinistro
49. Spia luci di profondità
50. Spia freno di stazionamento e livello liquido freni (lampeggiante)
51. Spia alternatore
52. Spia luci di posizione
53. Spia indicatore di direzione destro
54. Blocchetto di connessione a quattro innesti per commutatore a chiave (colore bianco)
55. Luce illuminazione accendisigari
56. Blocchetto di connessione a quattro innesti (colore bianco)
57. Lampeggiatore per spia freno di stazionamento e livello liquido freni
58. Motorino per spruzzatore acqua al paravento
59. Commutatore a chiave per accensione motore e servizi con antifurto
60. Interruttore per cristallo termico posteriore
61. Interruttore per motorino per ventilatore impianto di aerazione
62. Accendisigari elettrico
63. Intermittenza per indicatori di direzione
64. Presa di corrente
65. Blocchetto di connessione a quattro innesti (colore rosso)
66. Comando luci di posizione, anabbagliante e profondità
67. Comando luci di direzione e lampeggiamento anabbaglianti
68. Comando avvisatori elettroacustici
69. Comando motorino tergicristallo a due velocità con spruzzatore
70. Interruttore comando proiettori fendinebbia
71. Interruttore con spia arancione per comando luce rossa posteriore per nebbia
72. Resistenza per cristallo termico posteriore
73. Interruttore comando spia freno di stazionamento
74. Interruttore per luci di arresto
75. Interruttore a pulsante per comando luci illuminazione retromarcia
76. Interruttore a pulsante per luce interna ad accensione con apertura porta
77. Plafoniera illuminazione interno vettura
78. Interruttore a pulsante per comando luce vano baule
79. Luce illuminazione vano baule
80. Comando indicatore livello carburante
81. Luce di direzione posteriore
82. Luce di posizione posteriore
83. Luce illuminazione retromarcia
84. Luce di arresto
85. Luce rossa posteriore per nebbia
86. Luce targa
- A. Blocchetto di connessione a quattro innesti (colore nero) per impianto accensione elettronica
- B. All'impianto accensione elettronica



SERVIZIO ASSISTENZA

Nelle caratteristiche, nei dati e negli schemi, è chiaramente indicato quanto occorre per le registrazioni e le ispezioni periodiche. Tuttavia, per tali operazioni, può essere di gradimento al Cliente una specifica attrezzatura ed un personale specializzato, ricordiamo, quindi, ad Esso, anche per normali manutenzioni, le Officine Riparazioni delle Filiali e dei Concessionari di vendita, e l'uso esclusivo di parti di ricambio originali.

Per le vere e proprie revisioni, consigliamo senz'altro di ricorrere solo alle suddette ns/ Officine Autorizzate, che costantemente in possesso delle informazioni tecniche relative alla Vs/ vettura, sono nelle migliori condizioni per fare una buona assistenza.

PARTI DI RICAMBIO

Le ordinazioni delle parti di ricambio dovranno essere indirizzate ai ns. Concessionari di vendita per l'Italia, agli importatori o Concessionari di zona per l'estero, i quali hanno il compito di fornirle o procurarle (qualora non siano disponibili in loco) avendo cura di indicare:

- il numero di identificazione del pezzo richiesto, se conosciuto, o quanto meno la sua denominazione
- il quantitativo occorrente
- il numero di identificazione della vettura (prefisso - n. di telaio)
- il numero di motore
- il tipo di spedizione desiderato
- menzionare ogni precedente comunicazione eventualmente intercorsa.

Qualora il Concessionario o l'importatore non si attivassero nella consegna della parte desiderata, potrete indirizzare il Vs. reclamo al:

— SERVIZIO PARTI RICAMBIO —

C.so Peschiera, 193 - 10141 TORINO - Tel. 33.31.1 - Telex 21465

A questo indirizzo e con la procedura più sopra esposta, potranno essere indirizzate le ordinazioni di parti di ricambio per quei paesi esteri dove non esiste organizzazione « LANCIA », consultando il Libretto « Organizzazione Commerciale ed Assistenziale » - St. 8798900.

LANCIA & C.

FABBRICA AUTOMOBILI - TORINO - S. p. A.

Capitale Sociale L. 30.000.000.000 inter. versato

SEDE E DIREZIONE GENERALE

TORINO (10141) Via Vincenzo Lancia 27 - Cas. Postale 430 Torino Tel. 33.31.1
Telegr. LANCIAUTO - TORINO - Telex 21165 LANCIA

STABILIMENTI

TORINO (10141) Via Vincenzo Lancia 27 - Cas. Postale 430 Torino Tel. 33.31.1
Telegr. LANCIAUTO - TORINO - Telex 21165 LANCIA

CHIVASSO (10034) Via Caluso 50 - Cas. Post. 430 Torino Tel. 91.20.48-91.21.02/03-
Telegr. LANCIAUTO - TORINO 91.14.39

FILIALI - ISPETTORATI *

BARI (70123) Via T. Columbo 47 (Zona Ind.) - Tel. 34.12.88 Telex 81195

BOLOGNA (40138) Via E. Mattei 10 - Tel. 53.30.25 Telex 51527
(Roveri)

COSENZA* (87100) Piazza Loreto 30/31 - Tel. 37.45.8 - 37.48.2

FIRENZE (50127) Via Di Novoli 61 - Tel. 43.03.41/2/3 - 41.20.85 Telex 57274

GENOVA (16161) Via Rivarolo 59/61n - Tel. 40.40.19-40.33.33-40.70.41 Telex 28013
(Rivarolo)

MILANO (20149) Via A. Papa 22/24 - Tel. 32.16.46/7/8 Telex 34650

NAPOLI (80143) Via N. Poggioreale 19 - Tel. 22.50.44 - 33.30.13 Telex 71410

PADOVA (35100) Zona Ind. - 1^a strada 25 - Tel. 66.20.33 Telex 43034

PALERMO (90145) Viale Reg. Siciliana - Tel. 51.87.54 Telex 91130

ROMA (00199) Via Salaria 665 - Tel. 81.08.341/2/3/4/5 Telex 60137

TORINO (10141) Via San Paolo 140 - Tel. 33.31.1 Telex 21165

VERONA (37100) Viale delle Nazioni 10 - Tel. 50.50.88 - 50.51.92 Telex 48257

SERVIZIO RICAMBI

TORINO (10141) Corso Peschiera 193 - Tel. 33.31.1 Telex 21465
Telegr. LANCIAUTO - TORINO

Scan by Dan

Le descrizioni, le illustrazioni e i dati contenuti nella presente pubblicazione non sono impegnativi; la Fabbrica pertanto si riserva il diritto, ferme restando le caratteristiche essenziali dei tipi qui descritti ed illustrati, di apportare, in qualunque momento, le eventuali modifiche di organi, particolari o forniture di accessori da qualunque causa dettate, senza impegno di aggiornare tempestivamente questa pubblicazione.

DIREZIONE TECNICA
Servizio Norme e Pubblicazioni
Stampato N. 88794024 (V-1974 - 15000)

Scan by Dah

Proprietà riservata della LANCIA & C. - Fabbrica Automobili - TORINO - S.p.A.

TIPOGRAFIA RATTERO - Via Piria 11, Torino - Tel. 74.56.74