

Select

INDICAZIONI GENERALI - GENERAL INFORMATION - INDICACIONES GENERALES...

NO FROST NOT SUITABLE FOR CHILDREN OUTDOOR icons

DO NOT PUT UNDER WATER DO NOT INSTALL IN THE VALVE BOX icons



DO NOT PUT UNDER WATER DO NOT INSTALL IN THE VALVE BOX

TO BE INSTALLED OUTDOORS icon showing installation in a shed

Technical diagrams of the Claber device and its components

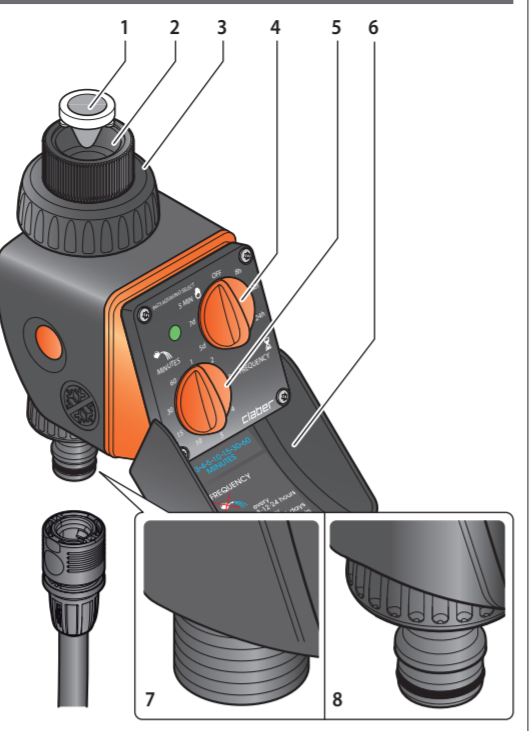
Tenere sempre chiuso il coperchio - Always keep the cover closed...

NO! OK! icons showing correct and incorrect use of the device

FILTERED WATER icon and description of the filtration process

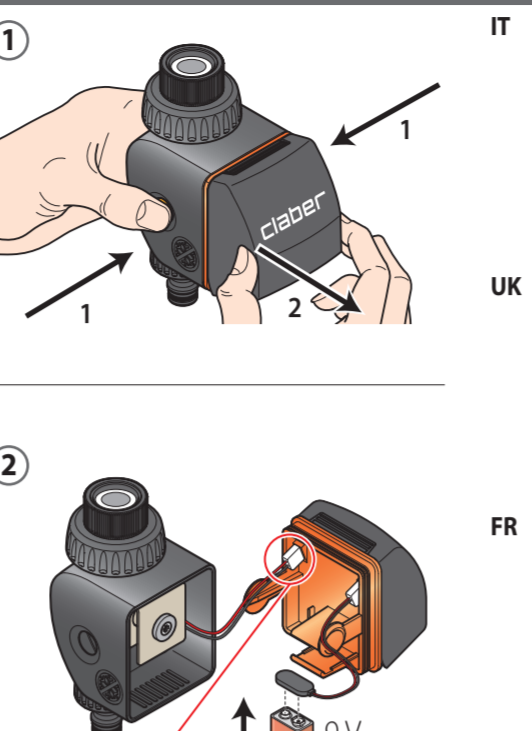
Table with 3 columns: Feature, Value, Unit. Includes Alimentazione, Durata batteria, Grado protezione, etc.

DESCRIZIONE - DESCRIPTION - DESCRIPTION...



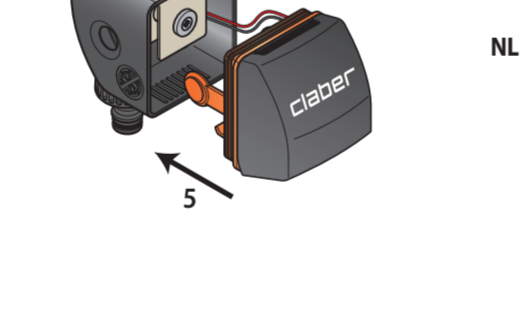
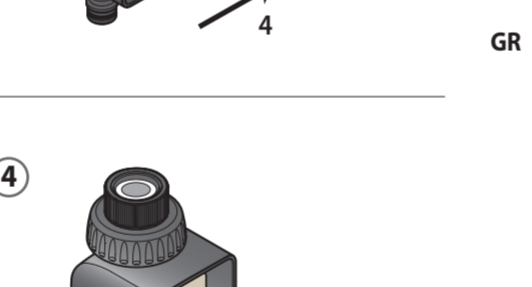
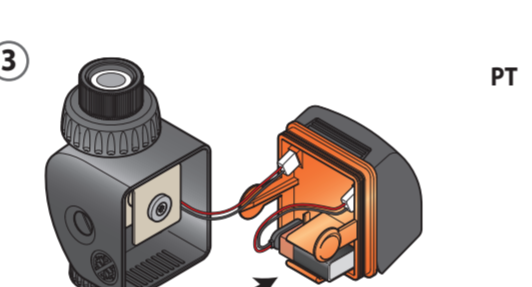
- 1 Filtro ispezionabile e lavabile... 2 Presa per rub. 3/4" F... 3 Ghiera di serraggio... 4 Selettore a manopola... 5 Selettore a manopola... 6 Coperchio di protezione... 7 Attacco maschio da 3/4" filettato... 8 Attacco rapido maschio Quick-Click system...

SOSTITUZIONE BATTERIA - BATTERY REPLACEMENT - REPLACEMENT...



Assicurarsi che il connettore sia inserito Make sure the connector is inserted...

BATTERY NOT INCLUDED icon



IT Quando il LED lampeggia di rosso la batteria è in esaurimento... UK When the LED flashes red, this means the battery is low... FR Lorsque le LED clignote en rouge, la pile est quasiment déchargée... ES Cuando el LED parpadea en rojo, se está agotando la pila... PT Quando o LED pisca vermelho a pilha está quase gasta... NL Als de LED rood knipperd, is de batterij bijna leeg...

INSTALLAZIONE - INSTALLATION - INSTALLATION...



IT Non installare il programmatore all'interno di pozzi, sotto il livello del terreno... UK Do not install the water timer inside valve boxes... FR N'installez pas le programmeur à l'intérieur de regards... ES No instale el programador dentro de arquetas... PT Não instale o programador dentro de caixas... NL Installeer de programmeermodule niet in een putje...

RACCOMANDAZIONI - WARNING - RECOMMENDATIONS - EMPFEHLUNGEN - RECOMENDACIONES...

IT Leggere attentamente questo manuale di istruzioni e conservarlo per consultazioni future... NL Lees deze instructiehandleiding aandachtig en bewaar ze voor verdere raadpleging...

A fine stagione, prima dell'arrivo delle gelate invernali, scollegare il programmatore dal rubinetto...

UK Read this instruction manual carefully and keep it handy for future reference. This device has been designed and manufactured exclusively for the setting of watering times...

FR Lire attentivement ce manuel d'instructions et le conserver pour toute consultation future. Cet appareil a été exclusivement conçu et réalisé pour la programmation d'arrosages effectuée par des personnes adultes dotées d'expérience et de connaissances...

DE Bitte lesen Sie diese Bedienungsanleitung durch und bewahren Sie sie für künftiges Nachschlagen auf. Dieses Gerät wurde ausschließlich für die Programmierung durch volljährige und erfahrene Personen mit entsprechenden Kenntnissen entwickelt und hergestellt...

ES No instale el programador dentro de arquetas, bajo el nivel del terreno o en el interior de edificios... PT Não instale o programador dentro de caixas, abaixo do nível do solo... NL Installeer de programmeermodule niet in een putje...

FR Le symbole en question appliqué sur le produit ou sur l'emballage indique que le produit ne doit pas être traité comme un déchet ménager... UK The symbol in question applied to the product or the packaging indicates that the product must not be considered as normal domestic waste...

DE Dieses Symbol am Produkt oder auf der Verpackung besagt, dass das Produkt nicht als normales Siedlungsabfall eingestuft werden darf... NL Dit symbool op het product of de verpakking aangebracht wijst erop dat het product niet als normaal huishoudelijk afval kan worden beschouwd...

ES Este símbolo en el producto o en el embalaje indica que el producto en cuestión no se puede desecher junto con los residuos domésticos... NL Dit op het product of de verpakking aangebrachte symbool geeft aan dat het product niet als normaal huishoudelijk afval kan worden beschouwd...

FR Les instructions de sécurité sont disponibles dans la notice de montage... UK Safety instructions are available in the assembly manual... DE Die Sicherheitsanweisungen sind im Montagehandbucht enthalten...

GR Μετά την ολοκλήρωση της εγκατάστασης, πριν ξεκινήσετε να χρησιμοποιείτε το προϊόν, διαβάστε προσεκτικά τον οδηγό χρήσης... NL Na het afstellen van het product, moet u het product niet gebruiken voordat u de handleiding hebt gelezen...

ES Este producto es un dispositivo de medición de humedad... NL Dit product is een vochtigheidsmeter...

FR Ce produit est un dispositif de mesure de l'humidité... NL Dit product is een vochtigheidsmeter...

PT Leia este manual de instruções com atenção e guarde-o para consultas futuras... NL Lees dit handleiding aandachtig en bewaar het voor toekomstige raadplegingen...

GR Το σύμβολο αυτό που αναγράφεται στο προϊόν ή στη συσκευασία υποδεικνύει ότι το προϊόν δεν ανήκει στην κατηγορία αστικών αποβλήτων... NL Dit symbool op het product of de verpakking aangebracht wijst erop dat het product niet als normaal huishoudelijk afval kan worden beschouwd...

PT Este símbolo no produto ou na embalagem indica que o aparelho não deve ser considerado um resíduo doméstico normal... NL Dit symbool op het product of de verpakking aangebracht wijst erop dat het product niet als normaal huishoudelijk afval kan worden beschouwd...

FR Ce produit est un dispositif de mesure de l'humidité... NL Dit product is een vochtigheidsmeter...

GR Το σύμβολο αυτό που αναγράφεται στο προϊόν ή στη συσκευασία υποδεικνύει ότι το προϊόν δεν ανήκει στην κατηγορία αστικών αποβλήτων... NL Dit symbool op het product of de verpakking aangebracht wijst erop dat het product niet als normaal huishoudelijk afval kan worden beschouwd...

PT Este símbolo no produto ou na embalagem indica que o aparelho não deve ser considerado um resíduo doméstico normal... NL Dit symbool op het product of de verpakking aangebracht wijst erop dat het product niet als normaal huishoudelijk afval kan worden beschouwd...

FR Ce produit est un dispositif de mesure de l'humidité... NL Dit product is een vochtigheidsmeter...

GR Το σύμβολο αυτό που αναγράφεται στο προϊόν ή στη συσκευασία υποδεικνύει ότι το προϊόν δεν ανήκει στην κατηγορία αστικών αποβλήτων... NL Dit symbool op het product of de verpakking aangebracht wijst erop dat het product niet als normaal huishoudelijk afval kan worden beschouwd...

CE UK CA Conformité Européenne Conformity Declaration...

Dichiarazione di conformità - Declaration of Conformity - Declaración de conformidad... Claber S.P.A. Via Pontebbana, 22 - 33080 - Fiume Veneto - Pordenone - Italy

Assumendo la piena responsabilità dichiariamo che il prodotto Assuming full responsibility, we declare that the product is conform to the applicable European and British directives...

7423 - Select è conforme alle direttive europee e britanniche applicabili, come da Dichiarazioni di Conformità consultabili al link...

Fiume Veneto, 11/2022 Il Sig. Gian Luigi Spadotto

Handwritten signature of Gian Luigi Spadotto

vorgenomen werden; - bei Änderungen oder Eingriffen durch nicht autorisiertes Personal; - bei fehlerhaften Installation des Produktes; - bei witterungsbedingtem Schäden oder bei Schäden durch die Verbindung mit Chemikalien.

H Claber δεν αναλαμβάνει καμία ευθύνη για προϊόντα που δεν κατασκευάζονται από την ίδια, ακόμη και να χρησιμοποιούνται σε συνδυασμό με το δική της.

Assumendo la piena responsabilità dichiariamo che il prodotto Assuming full responsibility, we declare that the product is conform to the applicable European and British directives...

