

MAJESTIC

RICEVITORE DIGITALE TERRESTRE HD

DEC 665 HD USB



New Majestic S.p.A.
Via Rossi Martini, 41
26013 Crema (CR) – Italia
www.newmajestic.com
MADE IN CHINA

Leggere queste istruzioni prima di utilizzare l' apparecchio. Conservare il manuale per un eventuale utilizzo futuro.



Prodotto sotto licenza Dolby Laboratories.

I simboli Dolby e la doppia-D sono marchi registrati Dolby laboratories.



Per ridurre il rischio di scosse elettriche, non rimuovere il coperchio. All'interno non sono presenti parti riparabili dall'utente. Consultare l'assistenza per qualsiasi eventuale problematica.



Questo simbolo indica "tensione pericolosa" all'interno del prodotto, fare attenzione alle scosse elettriche che potrebbero causare lesioni personali.



Questo simbolo indica importanti istruzioni che accompagnano il seguente manuale, da leggere prima dell'utilizzo.

1. Leggere, seguire e conservare queste istruzioni.
2. Non utilizzare questo apparecchio vicino all'acqua.
3. Pulire solo con un panno umido. Scollegare l'alimentazione prima della pulizia.
4. Non bloccare nessuna delle aperture di ventilazione.
5. Non installare vicino a fonti di calore come radiatori, termoregolatori, stufe o altri apparecchi (inclusi amplificatori) che producono calore.
6. Proteggere il cavo di alimentazione dall'essere calpestato, in particolare vicino alla presa.
7. Collegare propriamente gli accessori inclusi in questo pacchetto.
8. Scollegare questo apparecchio durante i temporali o quando non viene utilizzato per lunghi periodi di tempo.
9. Per l'assistenza, rivolgersi esclusivamente a personale qualificato.

TELECOMANDO

STANDBY: accensione/spengimento

PAGE - : nell'elenco programmi e nei contenuti multimediali - pagina giù

PAGE + : nell'elenco programmi e nei contenuti multimediali - pagina su

MUTE: disattiva / attiva la voce

L / R: selezione lingue disponibili

FAV: mostra l'elenco dei preferiti

SUBT: menu dei sottotitoli

TEXT: televideo

GOTO: andare avanti o indietro durante la riproduzione di un file video;

RECALL (↶): torna al menu/canale precedente

EPG: guida elettronica dei programmi (se trasmessa dall'emittente)

MENU: accesso al menu di sistema

USB: accesso ai contenuti memorizzati sui dispositivi USB connessi

EXIT: uscita dal menu attivo

TV/RADIO: passa dalla modalità tv alla modalità radio

Tasti numerici da 0 a 9: inserimento numero canale

Tasti direzione: su / giù / sinistra / destra; selezione dei contenuti

OK: conferma la selezione nel menu operativo / mostra l'elenco canali tv e radio

VOL - / +: regolazione del volume

INFO: visualizza le informazioni sul programma durante la riproduzione a schermo intero

CH + / CH- : passa al canale successivo / precedente

PLAY (▶): riproduzione dei contenuti

PAUSE (⏸): interruzione temporanea

STOP (■): interrompe la riproduzione in corso

PREV (◀◀): precedente

NEXT (▶▶): successivo

FR (◀◀): ritorno rapido (premere più volte per variare la velocità)

FF (▶▶): avanzamento rapido (premere più volte per variare la velocità)

TASTO ROSSO: tasto funzione contestuale al menu

TASTO VERDE: cambio risoluzione video HDMI / tasto funzione contestuale al menu

TASTO GIALLO: cambio rapporto immagine / tasto funzione contestuale al menu

TASTO BLU: tasto funzione contestuale al menu



Installazione batterie

Inserire le batterie (incluse) osservando le polarità (+) e (-) corrette come da immagini:

1. Rimuovere il vano batterie premendo nella direzione della freccia.
2. Inserire due batterie AAA da 1,5 V prestando attenzione alle polarità corrette (+ e -).
3. Richiudere il vano batterie.

Se il telecomando non funziona anche quando viene utilizzato vicino al ricevitore, si raccomanda di sostituire le batterie.

Utilizzare batterie di dimensioni UM-4 (AAA).

Note:

Non utilizzare batterie ricaricabili (Ni-Cd).

Non tentare di ricaricare, cortocircuitare, disassemblare o gettare le batterie nel fuoco.

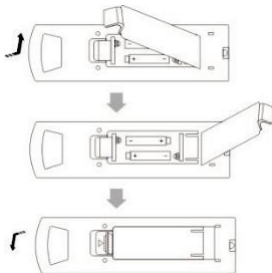
Non far cadere, calpestare o provocare alcun impatto sul telecomando. Ciò potrebbe danneggiarlo e causare malfunzionamenti.

Non mischiare batterie vecchie e nuove.

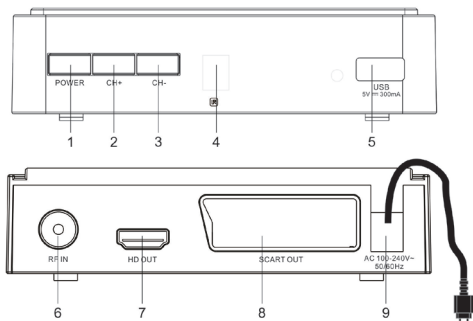
Se il telecomando non verrà utilizzato per un lungo periodo, rimuovere le batterie.

Attenzione:

Tenere le batterie fuori dalla portata dei bambini. Se le batterie vengono ingerite, contattare un medico subito.



PANNELO FRONTALE / POSTERIORE

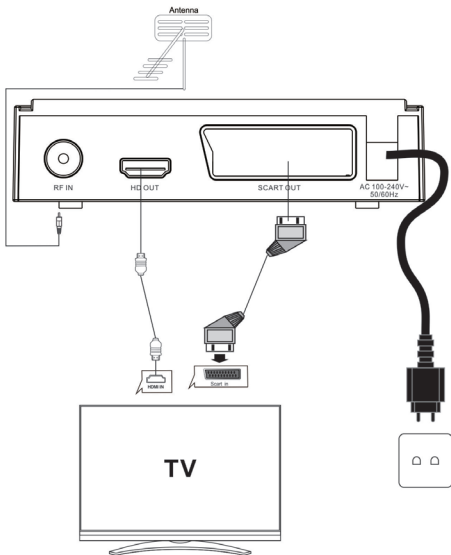


1. Pulsante di accensione / spegnimento
2. Canale successivo
3. Canale precedente
4. Ricevitore ad infrarossi telecomando
5. Porta USB
6. Ingresso antenna DVB-T
7. Uscita HDMI (versione 1.4)
8. Presa Scart
9. Presa di alimentazione

INSTALLAZIONE

COLLEGAMENTI RICEVITORE

Prima di collegare il prodotto al televisore, assicurarsi che sia posizionato su una superficie piana e stabile. Fare riferimento al seguente schema per le connessioni:



GUIDA ALL'INSTALLAZIONE

Se si utilizza l'apparecchio per la prima volta o sono state ripristinate le impostazioni predefinite di fabbrica, il menu "Installazione guidata" verrà visualizzato sullo schermo del televisore.

- (1) [Lingua OSD] Premere i tasti SINISTRA / DESTRA per selezionare la lingua
- (2) [Paese] Premere i tasti SINISTRA / DESTRA per cambiare la nazione.
- (3) [Ricerca canali] Premere i tasti DESTRA / OK per iniziare la ricerca automatica dei canali.

Se non viene trovato alcun canale durante il processo di ricerca, verificare che il collegamento dell'antenna e l'antenna stessa siano funzionanti. Una volta completata la ricerca automatica, il ricevitore salva automaticamente i canali trovati e visualizza il primo canale nell'elenco. Mentre si utilizza l'apparecchio, è possibile accedere al menu di "Ricerca canali" per eseguire la ricerca dei canali AUTOMATICA / MANUALE. Premere il tasto MENU sul telecomando e selezionare [Ricerca canali] usando i tasti DESTRA / SINISTRA.



MENU

MENU PRINCIPALE

La maggior parte delle funzioni sono disponibili nel menu principale. Una password sarà richiesta quando si modificano le opzioni avanzate nel MENU. La password predefinita è "000000". Premere il tasto MENU sul telecomando per

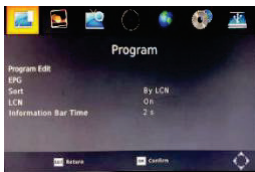
accedere al menu principale. Utilizzare i tasti SINISTRA e DESTRA per navigare nel menu. Selezionare l'opzione desiderata e premere il tasto OK o il tasto DESTRA per regolare le impostazioni. Premere il tasto EXIT per uscire dal menu principale.

A. Gestione canali

In questo menu è possibile personalizzare i canali tv, controllare la guida elettronica dei programmi (EPG), scegliere il tipo di ordinamento canali e modificare la durata del banner informativo.

B. Impostazioni TV

In questo menu è possibile impostare il corretto rapporto immagine, a seconda del tv in uso, la risoluzione video dell'uscita HDMI, il formato tv (PAL / NTSC), il tipo di segnale video adottato dalla presa scart (CVBS / RGB) e il livello di trasparenza del menu OSD.



C. Ricerca canali

(a) Ricerca automatica: questa opzione cercherà automaticamente i canali TV e Radio e li salverà al termine della scansione. Tutti i canali e le impostazioni salvati in precedenza verranno eliminati.

(b) Ricerca manuale: questa opzione consente di cercare nuovi canali senza eliminare i canali e le impostazioni salvati in precedenza.

(1) Selezionare "Ricerca manuale" e premere il tasto "OK" o "DESTRA". La ricerca manuale dei canali apparirà sullo schermo.

(2) Premere i tasti "Destra" o "Sinistra" per selezionare la frequenza del canale.

(3) Premere il tasto "OK" per avviare la ricerca di nuovi canali.

(4) Se viene trovato un nuovo canale, questo verrà salvato e memorizzato insieme al resto dei canali. Se non viene trovato alcun canale, l'unità uscirà automaticamente al termine del processo di scansione.

D. Orario

In questo menu è possibile modificare le impostazioni del fuso orario (GMT), attivare lo Sleep (spegnimento automatico programmato) e settare sia l'accensione che lo spegnimento in modo automatico, fissando un orario per entrambi.

E. Opzioni

Il menu contiene le seguenti opzioni:

Lingua OSD: modifica la lingua di visualizzazione dei menu a video (On Screen Display).

Lingua sottotitoli: selezionare la lingua dei sottotitoli predefinita.

Lingua audio: lingua audio predefinita (se trasmessa dall'emittente).

F. Sistema

Il menu contiene le seguenti opzioni:

a) Controllo parentale (blocco dei contenuti per minori). Queste informazioni devono essere trasmesse dall'emittente, diversamente il blocco non funzionerà.

b) Imposta password: consente di modificare la password predefinita, che è "000000". NOTA: nel caso la password venga modificata e smarrita è possibile ripristinarla usando la master password "888888".

c) Ripristino impostazioni: consente di ripristinare le impostazioni di fabbrica predefinite dell'unità.

Questa opzione richiede l'inserimento della password "000000". Premere il tasto "OK" dopo aver inserito la password. Nota: questa funzione eliminerà tutti i canali salvati e le impostazioni personali.

d) Informazioni: è possibile verificare la versione del software dell'unità.

e) Software update: aggiornamento software tramite USB. Qualora venissero pubblicati degli

aggiornamenti software correttivi sul nostro sito web www.newmajestic.com questa funzione ne consentirà l'esecuzione.

G. USB

(a) Multimedia

Quando viene inserito un dispositivo USB sarà possibile selezionare tra le opzioni Musica, Immagini e Video, utilizzando i tasti DESTRA/SINISTRA e il tasto OK per confermare. Se non c'è nessun dispositivo USB collegato, apparirà "Nessun dispositivo USB".

L'opzione MUSICA serve a riprodurre i file audio, IMMAGINI serve a riprodurre i file immagine, VIDEO serve a riprodurre i file video.

Di seguito un elenco dei file video riproducibili:

Codec video: MPEG-2/4 (H.264) / VC-1 / HEVC (H.265)

Codec audio: MPEG-1/ MPEG-2 layer1/11 / MP3 / AAC-LC / WMA / HE-AAC / WMA / AC-3 (Dolby Digital) E-AC-3 (Dolby Digital Plus)

Contenitore: TS / MPG / MP4 /AVI/ MKV

Risoluzione:1080p / 1080i / 720p / 576p / 576i / 480p / 480i

Fotogrammi: MPEG-2/4 1080p@30fps / (H.264) / 1080p@60fps / HEVC (H.265)
1080p@60fps

File immagine: JPEG / PNG / BMP

File audio: MP3 / WMA / AAC

Questo apparecchio supporta chiavette USB con file di sistema FAT32.

(b) Impostazioni foto:

- Intervallo: imposta l'intervallo di slide show tra 1-8 secondi.

-Tipo: imposta l'effetto slide show tra 0-59 oppure casuale.

- Rapporto immagine:

[Originale] : visualizza l'immagine nel suo aspetto originale. [Adatta] : visualizza l'immagine a pieno schermo.

(c) Impostazioni video:

- Sottotitoli:

[Piccolo] : visualizza i sottotitoli con caratteri di piccola grandezza.

[Normale] : visualizza i sottotitoli in modalità normale.

[Grande] : visualizza i sottotitoli usando caratteri grandi.

-Sfondo sottotitoli:

[Bianco] : visualizza i sottotitoli su sfondo bianco. [Trasparente] : visualizza i sottotitoli su sfondo trasparente. [Grigio] : visualizza i sottotitoli su sfondo grigio. [Giallo/verde] : visualizza

i sottotitoli su sfondo giallo/verde.

-Colore testo:

[Rosso]:visualizza i sottotitoli in carattere rosso [Blu]: visualizza i sottotitoli in carattere blu
[Verde]: visualizza i sottotitoli in carattere verde. [Bianco]: visualizza i sottotitoli in carattere bianco. [Nero]: visualizza i sottotitoli in carattere nero.

Risoluzione dei problemi

Problema	Potenziali motivi	Possibile soluzione
Nessuna immagine	L'alimentazione non è collegata	Collegare il cavo
	Il prodotto non è acceso	Premere il tasto accensione
Lo schermo mostra "Nessun Segnale "	Il cavo dell'antenna non è collegato	Inserire il cavo
	Il cavo dell'antenna è difettoso	Verificare la connessione
Nessun suono dagli altoparlanti	Nessuna o errata connessione del cavo audio/video	Collegare correttamente il cavo audio/video
	La funzione MUTE è attiva	Disattivare la funzione MUTE
Solo suono ma nessuna immagine	Nessuna o errata connessione del cavo audio/video	Assicurarsi che i cavi siano collegati correttamente
	Il programma è una canale RADIO	Premere < TV/RADIO > per commutare in modalità TV
Il telecomando non risponde	La batteria è scarica	Cambiare la batteria
	Il telecomando si trova troppo lontano dal decoder	Regolare la posizione del telecomando e muoversi più vicino all'unità
L'immagine s'interrompe o squadretta	Il segnale è troppo debole	Verificare il cavo antenna e le connessioni

TUNER

Gamma di frequenza di ingresso: VHF & UHF

Numero di ingressi RF: 1

Impedenza di ingresso: 75 ohm

Loop: 177.5 – 866MHz

DEMODULAZIONE

Standard: ETSU EN300 744

Modelli di intervallo: 1/32, 1/16, 1/8 simbolo attivo di durata

Velocità modalità FEC: 1/2,2/3,3/4,5/6.7/8

Carrier/Constellation: tutti i modelli supportati

Demodulazione: COFDM (QPSK/QAM16/QAM64/QAM256)2k e 8K.

DECODER VIDEO

Dritto: ISO/IEC 13818-2 e ISO/IEC 14496-10

Flusso : ISO/IEC 13818-1

Video decoding: MPEG-2 SD/HD (MP@ML and MP@HL),

MPEG-4 H.264/AVC H.265/HEVC SD/HS DIVX 4.X~5.X

JPEG, BMP, PNG, MOTION JPEG

AVI, VOB, MOV, MKV

Proporzioni: 4:3 /16:9

DECODER AUDIO

Standard: SO/IEC13818-3 TR1011154

Decodifica audio: MPEG-1 e MPEG-2 layer 1 &11, HE-AAC digital audio

Dolby digital (AC-3): Down-mixaggio stereo verso uscite audio analogiche e digitali (incluso HDMI). Per le uscite digitali, viene fornita la codifica stereo L-PCN

Frequenza di campionamento: 32KHZ, 22.1KHZ, 44.1KHZ, 48KHZ

SOTTOTITOLO

Sottotitoli : Sottotitolo DVB

ALIMENTAZIONE

Ingresso AC 100/240V - 50/60Hz

Consumo energetico : <5w

Consumo in standby: 0.5w



Dichiarazione di conformità UE
EU Declaration of conformity (DoC)

Nome del fabbricante / Company name:	New MAJESTIC S.p.A.
Indirizzo postale / Postal address:	Via Rossi Martini, 41
CAP e Città / Postcode and Town/City:	26013, Crema (CR) - Italy
Telefono / Telephone:	+39 0373 / 31415
Indirizzo posta elettronica /E-mail address:	info@newmajestic.com
Persona autorizzata alla compilazione del fascicolo tecnico / Authorized person to complete the technical file:	Lacchinelli Dean – Via Rossi Martini, 41 26013 Crema (CR) – Italy
Apparecchio modello / Apparatus model:	Mod. DEC 665HD USB
Tipo prodotto / Product type:	RICEVITORE DIGITALE TERRESTRE

Il prodotto è conforme alla seguente direttiva / The product complies with the following directive:

Direttiva/Directive 2014/53/UE

Il testo completo della dichiarazione di conformità UE è disponibile al seguente indirizzo

Internet: <http://www.newmajestic.com>

INFORMAZIONE AGLI UTENTI DI APPARECCHIATURE DOMESTICHE



Ai sensi dell'art. 25 Comma 1 del Decreto Legislativo 14 Marzo 2014, n. 49 "Attuazione delle Direttive 2011/65/UE e 2012/19/UE relative alla riduzione dell'uso di sostanze pericolose nelle apparecchiature elettriche ed elettroniche, nonché allo smaltimento dei rifiuti".

Il simbolo del cassonetto barrato riportato sull'apparecchiatura o sulla sua confezione indica che il prodotto alla fine della propria vita utile deve essere raccolto separatamente dagli altri rifiuti. L'utente dovrà, pertanto, conferire l'apparecchiatura giunta a fine vita agli idonei centri di raccolta differenziata dei

rifiuti elettronici ed elettotecnici, oppure riconsegnarla al rivenditore al momento dell'acquisto di una nuova apparecchiatura di tipo equivalente, in ragione di uno a uno.

L'adeguata raccolta differenziata per l'avvio successivo dell'apparecchiatura dismessa al riciclaggio, al trattamento e allo smaltimento ambientalmente compatibile contribuisce ad evitare possibili effetti negativi sull'ambiente e sulla salute e favorisce il reimpiego e/o riciclo dei materiali di cui è composta l'apparecchiatura.

Lo smaltimento abusivo del prodotto da parte dell'utente comporta l'applicazione delle sanzioni di cui alla corrente normativa di legge.

Eventuali pile o batterie ricaricabili contenute nel dispositivo devono essere smaltite separatamente negli appositi raccoglitori preposti alla raccolta delle pile esaurite.

Smaltimento batterie



Lo smaltimento delle batterie consumate deve avvenire presso gli appositi centri di raccolta differenziata o in base alle regolamentazioni locali. Batterie conformi alla direttiva 2013/56/CE.

Attenzione: la batteria può esplodere se sostituita in modo scorretto, se esposta al calore o all'acqua.

Non provocare cortocircuito. Sostituire la batteria solo con una equivalente. Non posizionare la batteria alla luce diretta del sole o in luoghi eccessivamente caldi (oltre 40°C). utilizzare solo con l'adattatore fornito dal produttore. Non colpire o premere la batteria.



Presenza di voltaggio pericoloso all'interno



Logo RAEE (Rifiuti di apparecchiature elettriche ed elettroniche)



Uso interno



Classe II, doppio isolamento



Smaltimento batteria



CONDIZIONI GENERALI DI GARANZIA PER I PRODOTTI DELLA

New MAJESTIC S.p.A.

Gentile Cliente, La ringraziamo per il Suo acquisto e Le ricordiamo che il prodotto risponde alle normative vigenti in fatto di costruzione e di sicurezza.

Nel caso si dovessero riscontrare anomalie o difetti del prodotto, la New Majestic S.p.A. offre una Garanzia convenzionale soggetta alle condizioni qui riportate (precisando che la Garanzia convenzionale lascia impregiudicati i diritti del consumatore di cui al D.Lgs. n.206 del 06/09/2005). Per Garanzia si intende esclusivamente la riparazione o la sostituzione gratuita dei singoli componenti o dell'intero bene riconosciuti difettosi nella fabbricazione.

Il periodo di Garanzia non verrà rinnovato o prolungato a seguito di successiva rivendita, riparazione o sostituzione del prodotto stesso.

Le parti riparate, sostituite o il cambio totale del prodotto saranno garantiti per un periodo di **60 giorni** a partire dalla data della riparazione o della sostituzione e naturalmente per la restante durata della Garanzia stessa.

La Garanzia ha validità a partire dalla data comprovata da un documento fiscale valido (scontrino fiscale oppure fattura d'acquisto) per un periodo di **24 mesi** in caso di acquisto con scontrino fiscale e **12 mesi** in caso di acquisto con fattura fiscale (partita iva).

Ci sono dei beni che per le loro normali caratteristiche sono deperibili nel tempo oppure soggetti a consumo e usura derivanti dall'utilizzo, pertanto, per gli accessori inclusi nella confezione di vendita la Garanzia ha validità di **12 mesi**.

Un accumulatore ricaricabile si ritiene difettoso e sostituibile in Garanzia **12 mesi** solo quando risulta interrotto, ossia non eroga più energia e la tensione ai suoi capi è di Zero Volt.

Nel caso in cui la capacità di erogare energia risultasse ridotta rispetto al prodotto nuovo (trattasi di consumo/usura) il periodo di Garanzia sarà di **6 mesi**.

Non sono coperti da Garanzia:

- Il deterioramento dovuto ad usura delle parti estetiche e di tutte le componenti che dovessero risultare difettose a causa di negligenza o trascuratezza nell'uso, di errata manutenzione ovvero di circostanze che non possano ricondursi a difetti di fabbricazione dell'apparecchio.

- I manuali d'uso, i software di terzi, le configurazioni, le applicazioni o i dati scaricati dal cliente.

- I difetti causati da un uso improprio del prodotto (cadute, pressioni, deformazioni o uso di oggetti appuntiti).

- Apertura, modifica o riparazione del prodotto da parte di soggetti diversi dal Centro

Assistenza Autorizzato.

- I numeri di serie, la data di produzione , il codice a barre o il codice IMEI * che risultano essere cancellati, alterati o illeggibili.

Per interventi in Garanzia si prega di rivolgersi presso uno dei Centri Assistenza Autorizzati della New Majestic S.p.A., la cui lista completa è consultabile sul sito www.newmajestic.com, oppure presso il punto vendita dove è stato acquistato il prodotto, consegnando il tagliando di Garanzia debitamente compilato ed allegando lo scontrino fiscale relativo l'acquisto.

ATTENZIONE:

È opportuno conservare integri sia l'imballo che tutti gli accessori in esso contenuti, poiché in caso di invio al laboratorio tecnico è meglio utilizzare la confezione originale con tutti i suoi accessori.

New Majestic S.p.A.

* IL CODICE IMEI E' PER SMARTPHONE, TELEFONI & TABLET 3G/4G

Eco-contributo RAEE assolto ove dovuto - N° Registro AEE: IT08020000001647

Eco-contributo PILE assolto ove dovuto - N° Registro PILE: IT19070P00005533