

ESPLOSO RICAMBI
BOLLITORI

Modelli

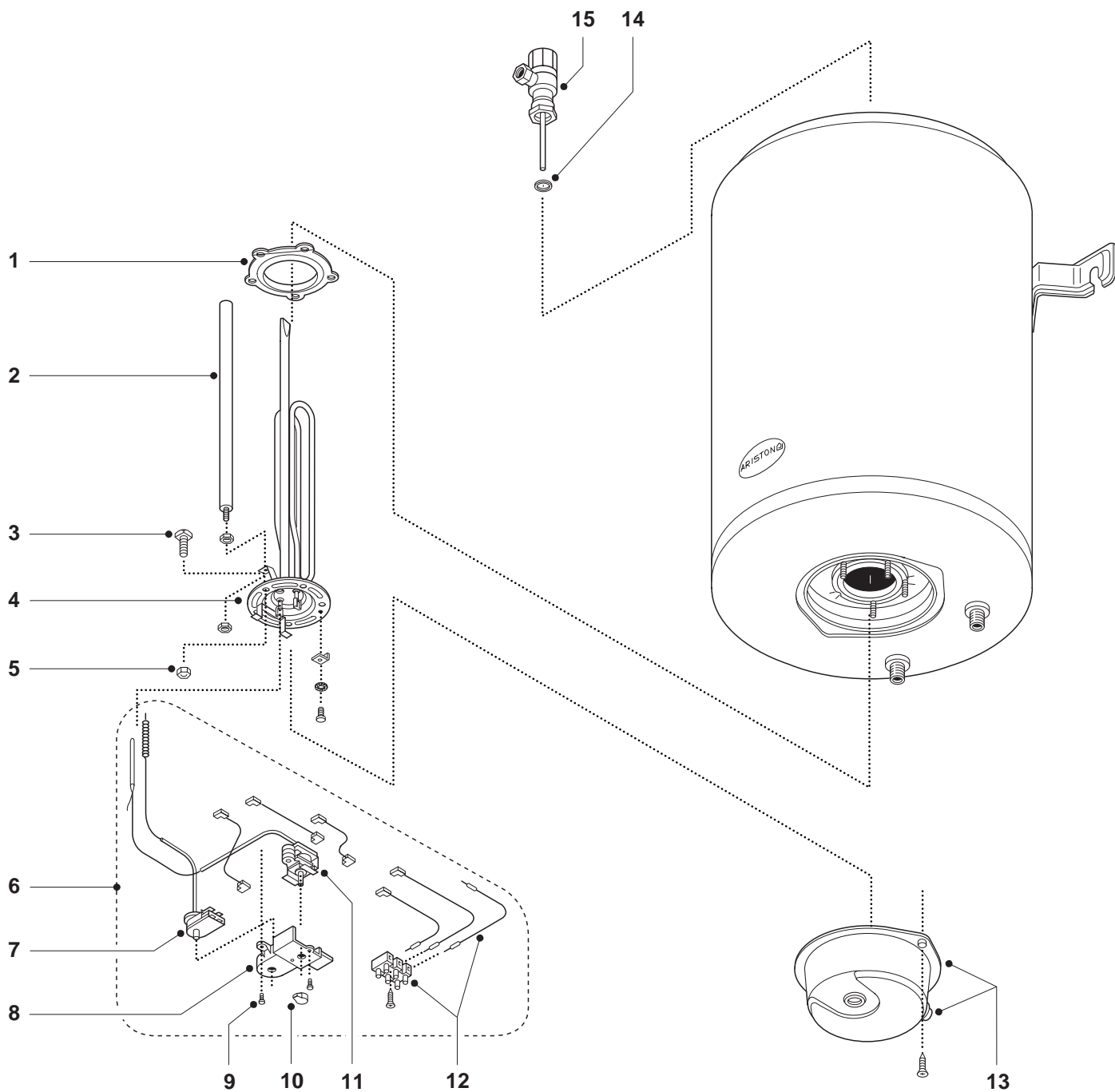
ST 50

ST 75

ST 100

Edizione 2 del 15 Giugno 2002





ER2002190506702.000

MODELLO	CODICE	VALIDITA' MATRICOLA	REF.
ST 50	890307	020000000890307	A
ST 75	890308	020000000890308	B
ST 100	890309	020000000890309	C

PART.	CODICE	DESCRIZIONE	RIF.	NOTE
1	924001	Guarnizione flangia 5 fori		
2	570408	Anodo magnesio 21,3x255 M8		
3	918001	Vite M8x25		11
3	918064	Vite M8x20 (4 pz)		11
4	816523	Resistenza 3x1000W 240V		
5	469062	Dado M8		
6	935049	Kit termostato + cablaggio		
7	921024	Termostato di sicurezza		
8	570109	Supporto termostati		
9	918017	Vite M4x10		
10	570029	Pipetta regolazione		
11	921023	Termostato regolazione		
12	935174	Kit cablaggio		
13	926205	Calottina		
14	340368	Guarnizione diam.23,5-diam.17		
15	969048	Valvola pressione		

NOTE	DESCRIZIONE
11	La vite (codice 918064) obbligatoriamente sotto il termostato.