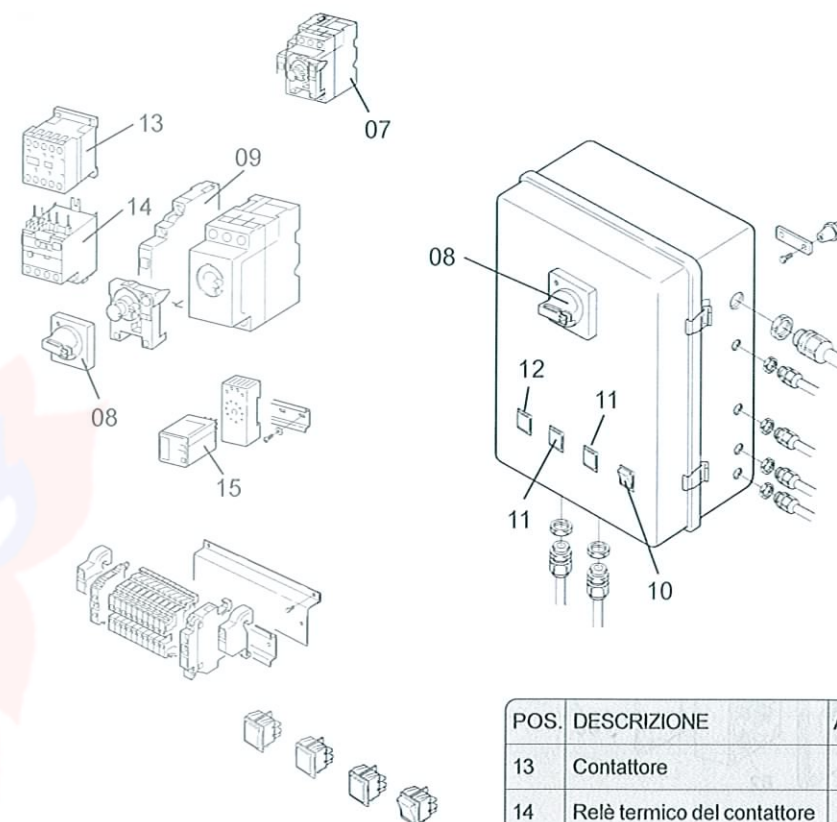


| Pos.Codice | Descrizione                             | Euro     | Pos.Codice | Descrizione                                     | Euro     |
|------------|---|----------|------------|---|----------|
| 01         | 48060001 Ventilatore                    | 871,26   | 26         | 48100026 Vetro e guarnizione camera combustione | 23,24    |
| 02         | 48160002 Motore ventilatore             | 1.279,78 | 27         | 48180027 Guarnizione cassa fumi                 | 75,40    |
| 03         | 48160003 Puleggia ventilatore           | 104,32   | 28         | 48180028 Serie turbolatori                      | 1.281,85 |
| 04         | 48160004 Puleggia motore                | 58,36    | 29         | 48180029 Serie filtri                           | 483,92   |
| 05         | 48180005 Cinghia di trasmissione        | 46,48    |            |   |          |
| 06         | 48180006 Quadro elettrico               | 2.372,60 |            |   |          |
| 07         | 48180007 Interruttore generale          | 445,19   |            |   |          |
| 08         | 48160008 Manopola porta                 | 145,12   |            |   |          |
| 09         | 48160009 Contatto ausiliare             | 44,93    |            |   |          |
| 10         | 48000010 Commutatore                    | 27,37    |            |   |          |
| 11         | 48030011 Lampada spia rossa             | 27,37    |            |   |          |
| 12         | 48030012 Lampada spia verde             | 27,37    |            |   |          |
| 13         | 48160013 Contattore                     | 135,31   |            |   |          |
| 14         | 48160014 Relè termico del contattore    | 129,63   |            |   |          |
| 15         | 48030015 Relè Octal                     | 52,68    |            |   |          |
| 16         | 48000016 Tritermostato                  | 267,52   |            |   |          |
| 17         | 48000017 Termostato fan TR2             | 58,36    |            |   |          |
| 18         | 48000018 Termostato limite              | 58,36    |            |   |          |
| 19         | 48000019 Termostato limite LS1          | 58,36    |            |   |          |
| 20         | 48000020 Termostato limite SM96         | 58,36    |            |   |          |
| 21         | 48000021 Bitermostato fan + limite      | 145,64   |            |   |          |
| 22         | 48000022 Termostato di sicurezza LSC1   | 126,02   |            |   |          |
| 23         | 48100023 Piastra fissaggio bruciatore   | 183,86   |            |   |          |
| 24         | 48000024 Guarnizione piastra bruciatore | 52,16    |            |   |          |
| 25         | 48100025 Guarnizione camera combustione | 66,11    |            |   |          |



## Gruppo quadro elettrico



| POS. | DESCRIZIONE                 | AS90+230 | AS280+550 | AS 850 |
|------|-----------------------------|----------|-----------|--------|
| 13   | Contattore                  | 1 pz.    | 2 pz.     | 3 pz.  |
| 14   | Relè termico del contattore | 1 pz.    | 2 pz.     | 3 pz.  |

## Gruppo termostato

