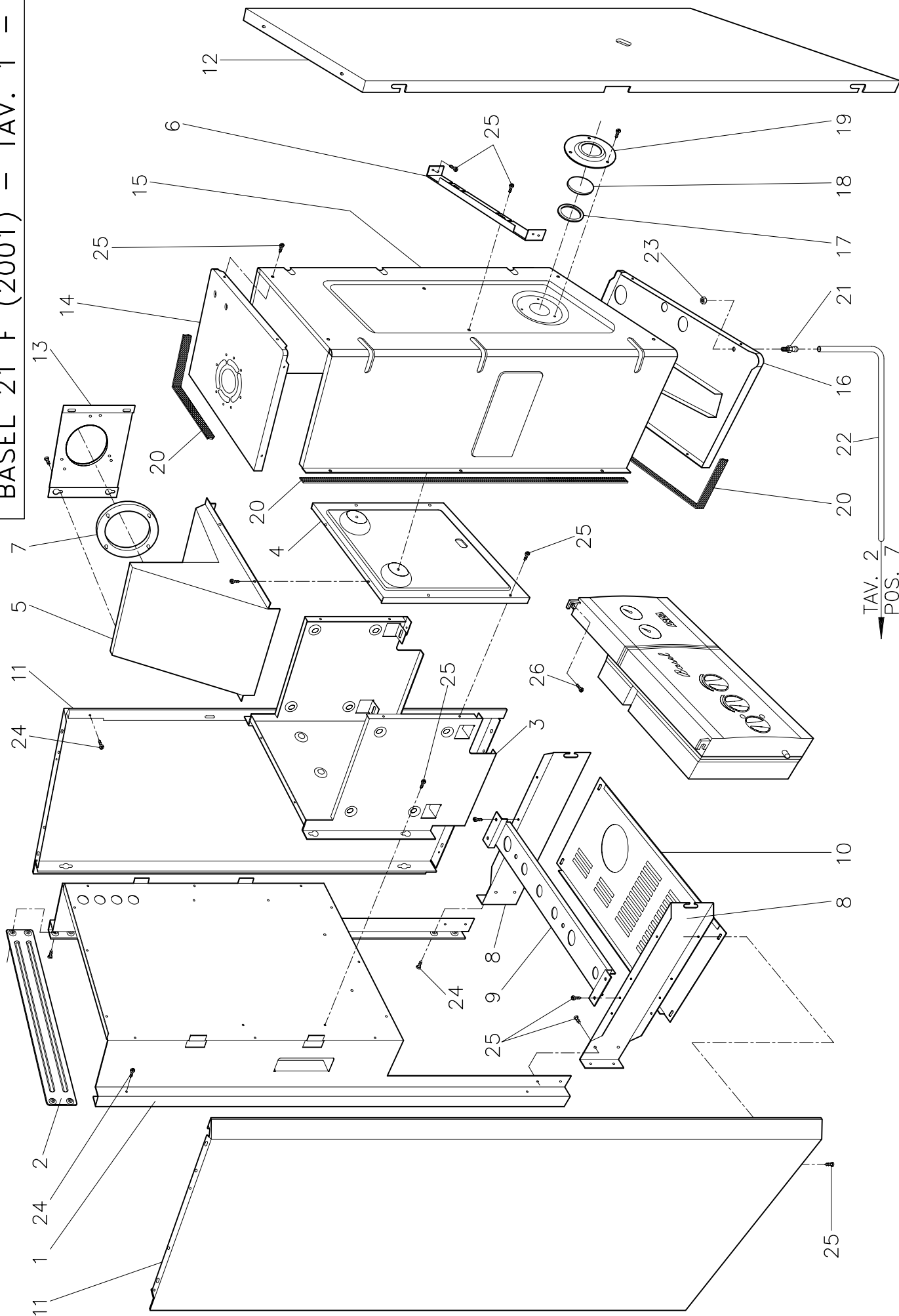


BASEL 21 F (2001) - TAV. 1 -

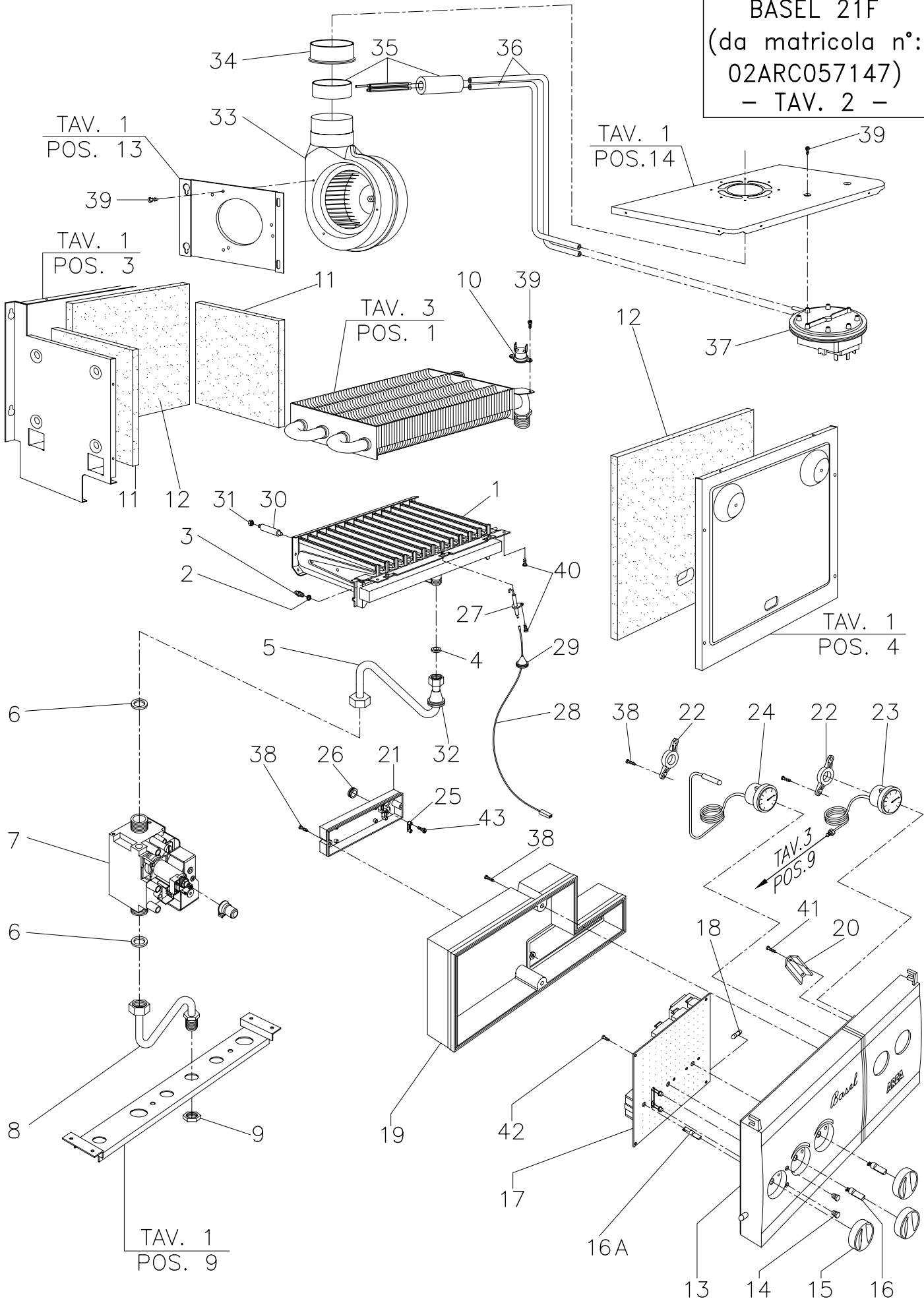


TAV. 2
POS. 7

COMPONENTI TAV.1 BASEL 21 F (2001)

<i>POS.</i>	<i>CODICE</i>	<i>DESCRIZIONE</i>	<i>PREZZO L.</i>	<i>PREZZO €</i>
1	TEL0001P1	TELAIO	51000	26,34
2	TCT0001P1	TRAVERSA DI COLLEGAMENTO TELAIO	4000	2,07
3	CCO0001P1S	CAMERA DI COMBUSTIONE	25000	12,91
4	CCC0001P	CHIUSURA CAMERA DI COMBUSTIONE	13000	6,71
5	CVS0001P	CONVOGLIATORE FUMI STAGNA	41000	21,17
6	STF0004P1	STAFFA COLLEGAMENTO FIANCHI	9000	4,65
7	GSI0002P	GUARNIZIONE ASPIRAZIONE VENTILATORE	4500	2,32
8	STF0003P1	STAFFA SUPPORTO CRUSCOTTO	3500	1,81
9	DIM0101P1	DIMA SUPPORTO TUBI	15500	8,01
10	GRMV001P1	GRIGLIA MANTELLO VERNICIATA	20000	10,33
11	FIAV001P1	FIANCO MANTELLO VERNICIATO	35000	18,08
12	PAMV001P1	PANNELLO ANTERIORE MANTELLO VERNICIATO	40000	20,66
13	FLG0001P	FLANGIA VENTILATORE	7500	3,87
14	PAS0003P1	PARETE SUPERIORE CAM. STAGNA	12000	6,20
15	COP0003P1	COPERCHIO CAMERA STAGNA	29000	14,98
16	PAI0001P1S	PARETE INFERIORE CAMERA STAGNA	15500	8,01
17	GSI0003P	GUARNIZIONE SILICONE VETRO SPIA 50,5x41x2	3000	1,55
18	VTS0001P	DISCO VETRO SPIA	2700	1,39
19	FLG0002P1	FLANGIA SPIONCINO	2000	1,03
20	NEO0001P	NEOPRENE ADESIVO 15x2	1500	0,77
21	RAM0001P1	PRESA DEPRESSIONE CAMERA STAGNA	700	0,36
22	TSI0002P	TUBO SILICONE D.4x7	4500	2,32
23	DAE0006P	DADO ESAGONALE ZNC. M5	100	0,05
24	VIT0010P	VITE AUT. TESTA SVASATA 4,2x9,5 ZINCATA	100	0,05
25	VIT0001P	VITE AUT. TESTA CILINDRICA 4,2x9,5 ZINCATA	100	0,05
26	VIT0301P	VITE AUT. TESTA LARGA 4,2x9,5 ZINCATA	100	0,05

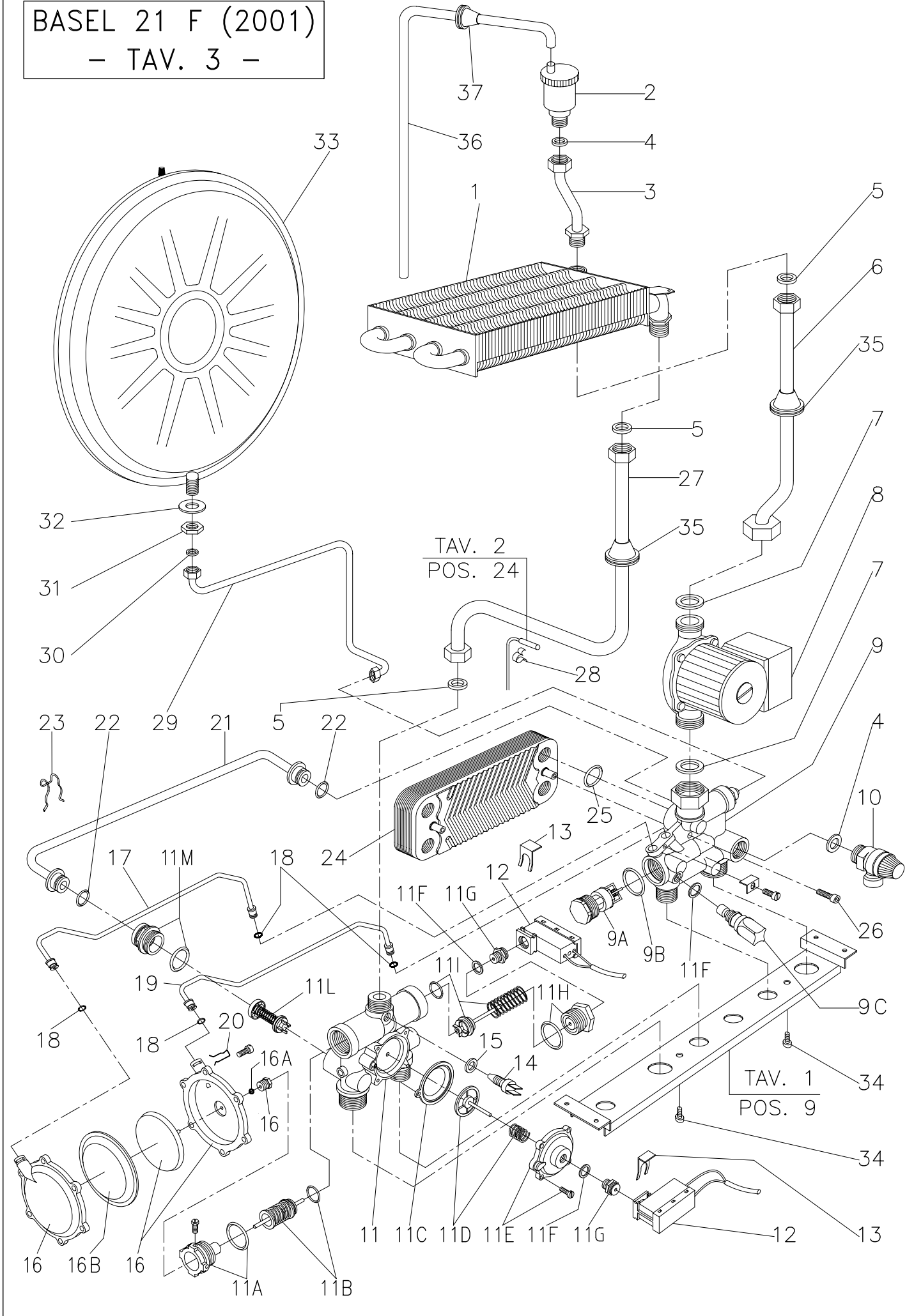
BASEL 21F
 (da matricola n°:
 02ARC057147)
 - TAV. 2 -



COMPONENTI TAV. 2
BASEL 21 F (da matricola n°: 02ARC057147)

POS.	CODICE	DESCRIZIONE	PREZZO L.	PREZZO €
1	BRU0006P	BRUCIATORE 13 RAMPE METANO	121000	62,49
1A	BRU0007P	BRUCIATORE 13 RAMPE GPL	121000	62,49
2	GUG0000P	GUARNIZIONE UGELLO	400	0,21
3	UGE0120P	UGELLO BRUCIATORE METANO (1.20)	1500	0,77
3A	UGE0075P	UGELLO BRUCIATORE GPL (0.75)	1500	0,77
4	GFV0003P	GUARNIZIONE 1/2" sp.2	400	0,21
5	TUB0104P2	TUBO ø14 VALVOLA GAS - BRUCIATORE	9000	4,65
6	GFV0004P	GUARNIZIONE 3/4" sp.2	500	0,26
7	VAL0302P	VALVOLA GAS "845 SIGMA"	244000	126,02
8	TUB0103P2	TUBO ø14 DIMA - VALVOLA GAS	13000	6,71
9	CDA0002P	CONTRODADO 1/2" CHIAVE 24	1600	0,83
10	TER0001P	TERMOSTATO KLIXON 105°C R.A.	9500	4,91
11	ICC0002P	PANNELLO ISOLANTE 169x198x10	4500	2,32
12	ICC0001P	PANNELLO ISOLANTE 288x217x10	8000	4,13
13	CCM0102P1	CRUSCOTTO COMANDI 2 FORI	30000	15,49
14	CLD0003P1	COPRI LED COLORE BIANCO	500	0,26
15	MAN0102P1	MANOPOLA CRUSCOTTO	1000	0,52
16	ALB0101P1	ALBERINI PER POTENZ. RES. ACET.	500	0,26
16A	ALB0102P1	ALBERINO PER INTERRUETTORE	1000	0,52
17	SCHM002P1	MONOSCHEDA TF - AM 37	280000	144,61
18	FUS0001P	FUSIBILE 5x20 RAPIDO 2A	600	0,31
19	CHI0102P1	CHIUSURA CRUSCOTTO 2 FORI	11500	5,94
20	PFC0101P1	PIASTRA FISSAGGIO CABLAGGIO ECOS NERO	250	0,13
21	COP0102P1	COPERCHIETTO POSTERIORE	2800	1,45
22	STF0101P1	STAFFA FISSAGGIO TERMOMETRO / MANOMETRO	1000	0,52
23	MAN0003P1	MANOMETRO BIANCO	21500	11,10
24	TRM0002P1	TERMOMETRO BIANCO	20000	10,33
25	FER0001P1	CAVALLOTTO / FERMACAVO	500	0,26
26	PAS0002P1	PASSACAVO NERO ø15	500	0,26
27	ELE0003P	ELETTRODO DI ACCENSIONE E RILEVAZIONE	5000	2,58
28	CAV0001P1	CAVO PER ELETTRODO CON RESISTENZA	6500	3,36
29	PSI0001P	PASSACAVO SILICONE ø14x21 CONICO	3000	1,55
30	SBR0001P	SUPPORTO BRUCIATORE	4500	2,32
31	DAE0005P	DADO ESAGONALE OTTONE M4	200	0,10
32	PSI0103P	PASSATUBO ø8x28	3500	1,81
33	VNT0003P1	VENTILATORE	180000	92,96
34	GSI0001P	GUARNIZIONE SCARICO VENTILATORE	4500	2,32
35	ACC0055P1	KIT SONDA ANTI-CONDENSA	25000	12,91
36	TSI0001P	TUBETTO SILICONE ø5x9	4500	2,32
37	PRS0003P1	PRESSOSTATO ARIA	70000	36,15
38	VIT0015P	VITE AUT. ZNC. 3.5x13	100	0,05
39	VIT0003P	VITE AUT. ZNC. T.C. 3.5x6.4	100	0,05
40	VIT0001P	VITE AUT. ZNC. T.C. 4,2x9,5	100	0,05
41	VIT0017P	VITE AUT. ZNC. T.C. 3,5x26	100	0,05
42	VIT0001P1	VITE AUT. NICH. T.C. 3,5x9,5	100	0,05
43	VIT00016P	VITE AUT. ZNC. T.C. 3,5x16	100	0,05

BASEL 21 F (2001)
- TAV. 3 -



COMPONENTI TAV. 3 BASEL 21 F (2001)

POS.	CODICE	DESCRIZIONE	PREZZO L.	PREZZO €
1	SCA0003P1	SCAMBIATORE H2O/GAS 20000 Cal.	267500	138,15
2	VAL0004P	VALVOLA SFIATO ARIA AUTOMATICA 1/2"	14000	7,23
3	TUB0107P	TUBO SFIATO ARIA	10000	5,16
4	GFV0003P	GUARNIZIONE 1/2" sp.2	400	0,21
5	GFV0004P	GUARNIZIONE 3/4" sp.2	500	0,26
6	TUB0101P1	TUBO D.18 CIRCOLATORE - SCAMBIATORE	11500	5,94
7	GFV0005P	GUARNIZIONE 1" sp.2	600	0,31
8	CIR0103P1	CIRCOLATORE SALMNOS NYE53-15PL-0*	190000	98,13
9	GRU0103P1	GRUPPO RITORNO + RUB. CARICO - REG. FLUSSO	115000	59,39
9A	GRU0105P1	ELEMENTO DEPRESSIONALE	30000	15,49
9B	ORI0104P1	O-RING 128 PER TAPPO	1000	0,52
9C	RUC0101P1	RUBINETTO DI CARICO BASEL	15000	7,75
10	VAL0005P	VALVOLA SICUREZZA M-F 3ATE 1/2"	14000	7,23
11	GRU0101P1	GRUPPO DI MANDATA TRE-VIE	162500	83,92
11A	RICD101P1	DISTANZIATORE	25500	13,17
11B	RICA102P1	OTTURATORE RISCALDAMENTO	16500	8,52
11C	MEM033P1	MEMBRANA PRESS. SIC. BASEL	3200	1,65
11D	RICF101P1	PIATTELLO CON ASTINA	5000	2,58
11E	RICG101P1	COPERCHIETTO	21000	10,85
11F	RICC105P1	GUARNIZIONE ALL. ø12 x 16 sp.1,5	200	0,10
11G	RAC0101P1	RACCORDO GUIDA ASTINA PER MICRO	5000	2,58
11H	RICL101P1	TAPPO RACCORDO	6000	3,10
11I	RICB102P1	OTTURATORE SANITARIO	12500	6,46
11L	RICN101P1	OTTURATORE BY - PASS	4000	2,07
11M	RIC0101P1	RACCORDO BY - PASS	9000	4,65
12	MICS101P1	MICROINTERRUTTORE 2 FILI	16000	8,26
13	MOL0101P1	MOLLETTA FISSAGGIO MICRO	500	0,26
14	SON0101P1	SENSORE 10K	12500	6,46
15	GVF0001P1	GUARNIZIONE FASIT ø10.2	400	0,21
16	GRU0102P1	GRUPPO MEMBRANA DIFFERENZIALE	50000	25,82
16A	ORI0105P1	O-RING R1 x GUIDA ASTINA	500	0,26
16B	MEM0101P1	MEMBRANA SANITARIO GRUPPO BASEL	4600	2,38
17	TUB0106P1	TUBO ø5 VALV. DEVIATRICE 1	11500	5,94
18	ORI0101P1	O-RING TUBO VALV. PRESSOSTATICA	500	0,26
19	TUB0107P1	TUBO ø5 VALV. DEVIATRICE 2	11500	5,94
20	MOL0102P1	MOLLETTA FISSAGGIO TUBETTI DEPRESSIONE	500	0,26
21	TUB0108P1	TUBO ø10 BY-PASS	12500	6,46
22	ORI0102P1	O-RING TUBO BY-PASS	500	0,26
23	MOL0103P1	MOLLETTA FISSAGGIO TUBO BY-PASS	1000	0,52
24	SCA0101P1	SCAMBIATORE H2O-H2O 12 PIASTRE	116000	59,91
25	ORI0103P1	O-RING PER SCAMBIATORE A PIASTRE	500	0,26
26	VIT0011P	VITE 5x16 INOX	300	0,15
27	TUB0102P1	TUBO ø18 SCAMBIATORE - GRUPPO OTTONE	15500	8,01
28	MOF0001P	MOLLA FERMABULBO	1000	0,52
29	TUB0105P1	TUBO D.8 VASO ESPANSIONE	8000	4,13
30	GFV0002P	GUARNIZIONE 3/8" sp.2	400	0,21
31	CDA0003P	CONTRODADO 3/8" CH.19	2400	1,24
32	RON0001P	RONDELLA PIANA ZNC. M16	500	0,26
33	VES0001P	VASO ESPANSIONE It.8	61500	31,76
34	VIT0002P1	VITE M6x8 T.C. FISSAGGIO GRUPPO	150	0,08
35	PSI0002P	PASSATUBO 14x38	3500	1,81
36	TCR0001P	TUBO CRISTAL 8x12	2500	1,29
37	PSI0001P	PASSACAVO SILICONE 14x21 CONICO	3000	1,55