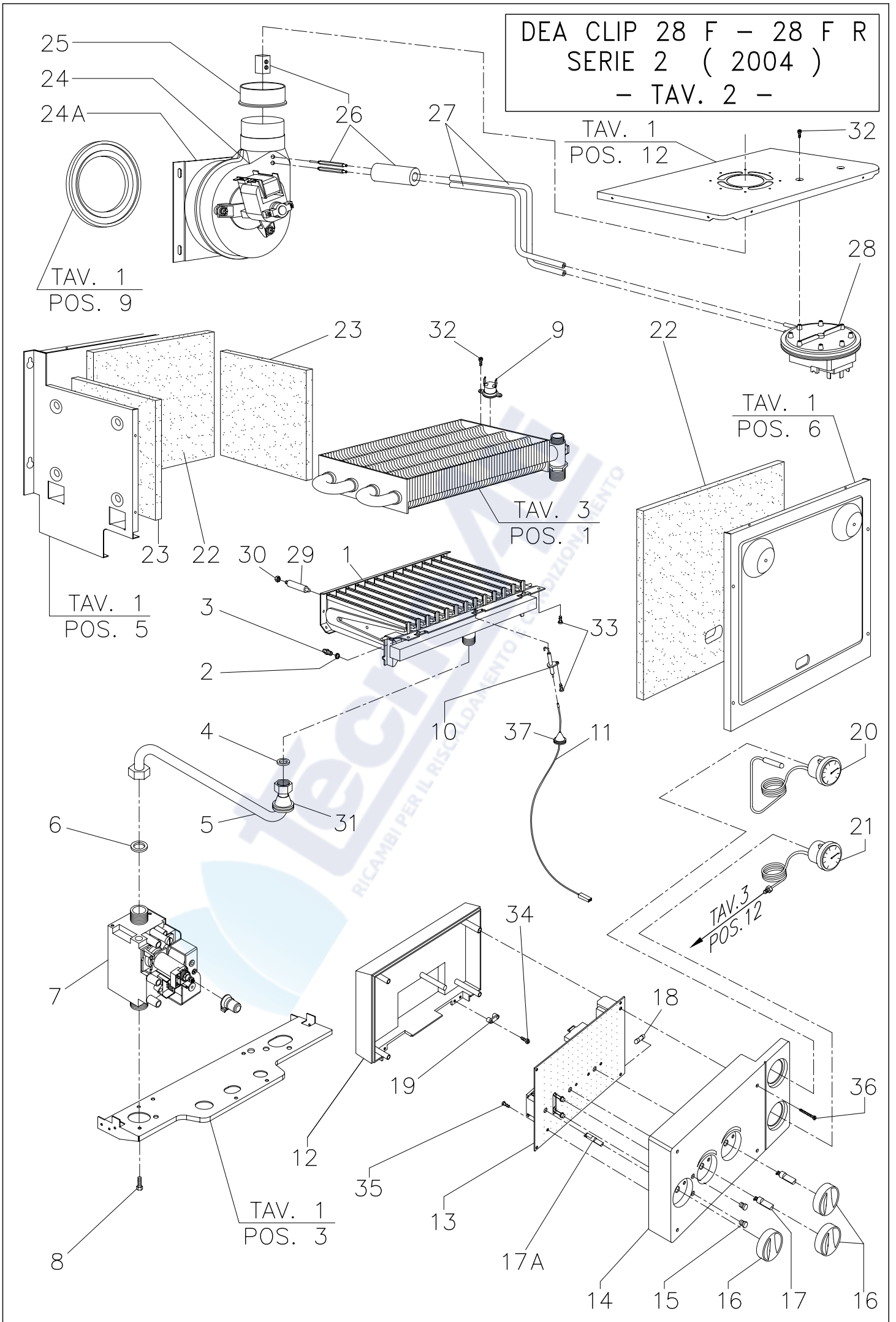




**COMPONENTI TAV.1**  
**DEA CLIP 28 F - 28 F R SERIE 2**  
**(2004)**

<i>POS.</i>	<i>CODICE</i>	<i>DESCRIZIONE</i>	<i>PREZZO €</i>
1	PIA0700P	PIANTONE	6,71
2	SCN0700P	PIASTRA CAMERA COMBUSTIONE	22,85
3	LSG0700P2	LAMIERA SUPPORTO GRUPPO IDRAULICO	5,00
4	RIV0001P	RIVETTO ALLUMINIO ø3x6	0,05
5	CCO0001P1S	CAMERA DI COMBUSTIONE	12,91
6	CCC0001P	CHIUSURA CAMERA DI COMBUSTIONE	6,71
7	LSC0700P2	LAMIERA SUPPORTO CRUSCOTTO	2,50
8	CVS0004PR	CONVOGLIATORE FUMI STAGNA	18,08
9	GSI0002P	GUARNIZIONE ASPIRAZIONE VENTILATORE	2,32
10	PDX0004P	PARATIA DESTRA	2,07
11	PSX0501P	PARATIA SINISTRA	1,34
12	PAS0004P1	PARETE SUPERIORE CAM. STAGNA	12,91
13	COP0700P	COPERCHIO CAMERA STAGNA	14,98
14	GSI0003P	GUARNIZIONE SILICONE VETRO SPIA 50,5x41x2	1,55
15	VTS0001P	DISCO VETRO SPIA	1,39
16	FLG0002P1	FLANGIA SPIONCINO	1,03
17	PAI0004P1	PARETE INFERIORE CAMERA STAGNA	8,01
18	RAM0001P1	PRESA DEPRESSIONE CAMERA STAGNA	0,36
19	DAE0006P	DADO ESAGONALE ZNC. M5	0,05
20	TSI0002P	TUBO SILICONE D.4x7	1,55
21	NEO0001P	NEOPRENE ADESIVO 15x2	0,77
22	NEO0002P	NEOPRENE ADESIVO 15x3	1,03
23	GRMP700P	GRIGLIA MANTELLO	3,62
24	MOBV700P	MOBILETTO VERNICIATO	37,44
25	CCR20CL1P	CORNICIE CRUSCOTTO	2,58
26	PAC20CL1P	PORTINA ANTERIORE CRUSCOTTO	6,71
27	RON0700P1	RONDELLA ELASTICA ø5	0,05
28	VIT0301P	VITE AUT. TESTA LARGA 4,2x9,5 ZINCATA	0,05
29	VIT0010P	VITE AUT. TESTA SVASATA 4,2x9.5 ZINCATA	0,05

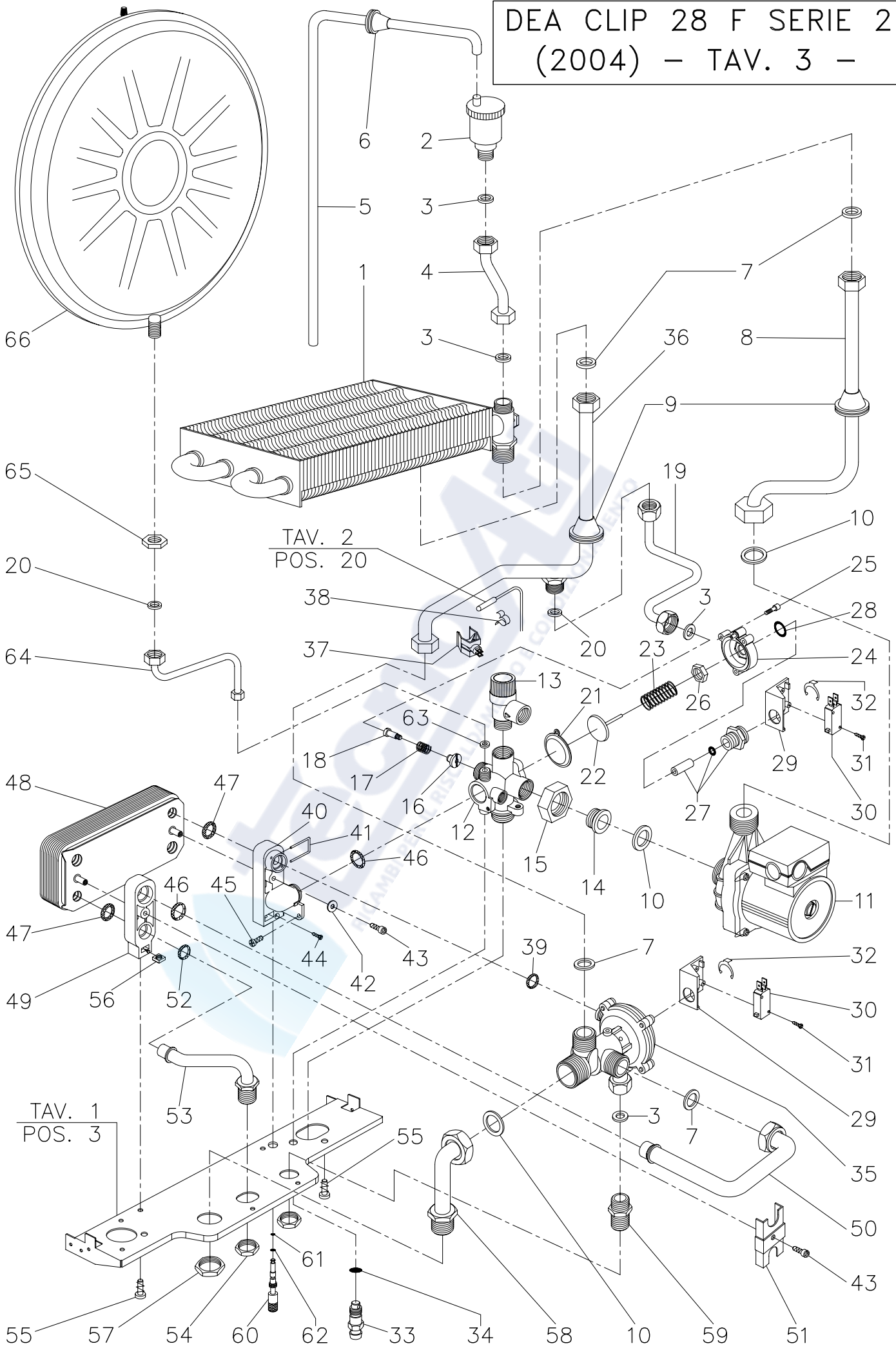
DEA CLIP 28 F - 28 F R  
 SERIE 2 ( 2004 )  
 - TAV. 2 -



**COMPONENTI TAV.2**  
**DEA CLIP 28 F - 28 F R SERIE 2**  
**(2004)**

<i>POS.</i>	<i>CODICE</i>	<i>DESCRIZIONE</i>	<i>PREZZO €</i>
1	BRU0008P	BRUCIATORE 13 RAMPE METANO	62,49
1A	BRU0009P	BRUCIATORE 13 RAMPE GPL	62,49
2	GUG0000P	GUARNIZIONE UGELLO	0,21
3	UGE0130P	UGELLO BRUCIATORE METANO (1.30)	0,77
3A	UGE0080P	UGELLO BRUCIATORE GPL (0.80)	0,77
4	GFV0003P	GUARNIZIONE 1/2" sp.2	0,21
5	TUB0702P2	TUBO ø14 VALVOLA GAS - BRUCIATORE	6,00
6	GFV0004P	GUARNIZIONE 3/4" sp.2	0,26
7	VAL0302P	VALVOLA GAS "845 SIGMA"	126,02
8	VIT0012P	VITE M4x6 T.E. ZINCATA	0,05
9	TER0001P	TERMOSTATO KLIXON 105°C R.A.	4,91
10	ELE0003P	ELETTRODO DI ACCENSIONE E RILEVAZIONE	2,58
11	CAV0004P1	CAVO PER ELETTRODO CON RESISTENZA	3,36
12	CHI0700P	CHIUSURA CRUSCOTTO	5,94
13	SCHM002P1	MONOSCHEDA TF-AM 37	144,61
14	CCM20CL1P	CRUSCOTTO COMANDI	8,78
15	CLD0003P1	COPRI LED COLORE BIANCO	0,26
16	MAN20002P	MANOPOLA CRUSCOTTO	0,52
17	ALB0101P1	ALBERINI PER POTENZ. RES. ACET.	0,26
17A	ALB0102P1	ALBERINO PER INTERRUTTORE	0,52
18	FUS0001P	FUSIBILE 5x20 RAPIDO 2A	0,31
19	FER0001P1	CAVALLOTTO / FERMACAVO	0,26
20	TRM0002P1	TERMOMETRO BIANCO	10,33
21	MAN0003P1	MANOMETRO BIANCO	11,10
22	ICC0001P	PANNELLO ISOLANTE 288x217x10	4,13
23	ICC0002P	PANNELLO ISOLANTE 169x198x10	2,32
24	VNT0501P	VENTILATORE	103,29
24A	FLG0001P	FLANGIA VENTILATORE	3,87
25	GS10001P	GUARNIZIONE SCARICO VENTILATORE	2,32
26	ACC0056P2	KIT SONDA ANTI-CONDENSA	10,33
27	TSI0001P	TUBETTO SILICONE ø5x9	2,32
28	PRS0003P1	PRESSOSTATO ARIA	36,15
29	SBR0001P	SUPPORTO BRUCIATORE	2,32
30	DAE0005P	DADO ESAGONALE OTTONE M4	0,10
31	PSI0103P	PASSATUBO ø8x28	1,81
32	VIT0003P	VITE AUT. ZNC. T.C. 3.5x6.4	0,05
33	VIT0301P	VITE AUT. TESTA LARGA 4,2x9,5 ZINCATA	0,05
34	VIT0016P	VITE AUT. ZNC. T.C. 3,5x16	0,05
35	VIT0001P1	VITE AUT. NICH. T.C. 3,5x9,5	0,05
36	VIT0700P	VITE AUT. T.S. 3x35	0,05
37	PSI0001P	PASSACAVO SILICONE ø14x21 CONICO	1,55

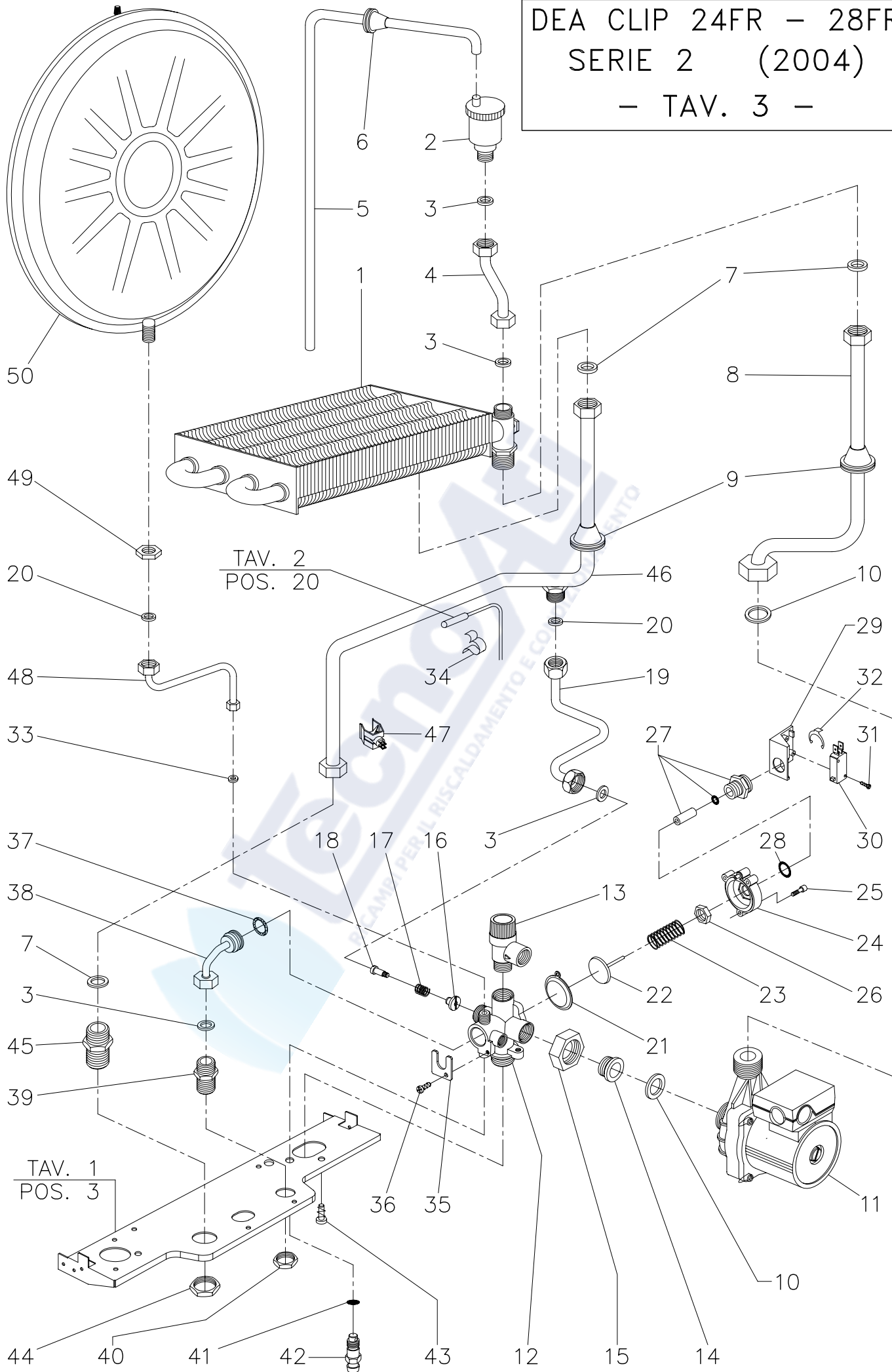
DEA CLIP 28 F SERIE 2  
(2004) - TAV. 3 -



**COMPONENTI TAV.3**  
**- DEA CLIP 28 F SERIE 2 -**  
**(2004)**

POS.	CODICE	DESCRIZIONE	PREZZO €
1	SCA0002P2	SCAMBIATORE H2O-GAS SFIATO M	120,60
2	VAL0004P	VALVOLA SFIATO ARIA AUTOMATICA 1/2"	7,23
3	GFV0003P	GUARNIZIONE 1/2" Sp.2	0,21
4	TUB0110P1	TUBO SCAMBIATORE-JOLLY	3,10
5	TCR0001P	TUBO CRISTAL 8x12	1,29
6	PSI0001P	PASSACAVO SILICONE D.14x21 CONICO	1,55
7	GFV0004P	GUARNIZIONE 3/4" Sp.2	0,26
8	TUB0700P	TUBO D.18 CIRCOLATORE - SCAMBIATORE	6,40
9	PSI0002P	PASSATUBO 14x38	1,81
10	GFV0005P	GUARNIZIONE 1" Sp.2	0,31
11	CIR0700P	CIRCOLATORE	108,47
12	FDR0001P2	FUSIONE DI RITORNO	14,00
13	VAL0700P	VALVOLA SICUREZZA M-F 3 ATE 1/2"	7,23
14	SUP0900P	SUPPORTO OTTONE CIRCOLATORE	2,00
15	GIR0900P	GIRELLO 1" FORO 26	1,30
16	BYP0900P	BY - PASS	1,09
17	MOL0901P	MOLLA DI COMPRESSIONE BY - PASS	0,70
18	VIT0900P	VITE OTTONE M3 BY - PASS	0,50
19	TUB0703P2	TUBO D.10 BY-PASS	7,00
20	GFV0002P	GUARNIZIONE 3/8" Sp.2	0,21
21	MEM0010P2	MEMBRANA PER GRUPPO DI RITORNO	0,90
22	PIA0010P2	PIATTELLO PER GRUPPO DI RITORNO	1,20
23	MOL0010P2	MOLLA D.0,7 Di12 SPIRE 5 1/4	0,38
24	COP0010P2	COPERCHIETTO FUSIONE DI RITORNO	1,03
25	VIT0021P	VITE M4x16 TESTA BRUGOLA INOX	0,10
26	CDA0010P2	CONTRODADO G1/8" CH.14	0,38
27	PREM010P2	PREMISTOPPA G 1/8" CH.14 MONTATO	2,58
28	ORI0001P1	O-RING SONDA	0,25
29	STM0931P	STAFFA PORTA MICRO	0,34
30	MIC0031P1	MICRO-VALVOLA IDRAULICA	2,58
31	VIT0907P	VITE AUT. ZINC. T.C. 2.9 x 16	0,02
32	PIA0031P1	PIASTRINA D'ARRESTO KL12 NORMA 0.9	0,36
33	AST0901P	RUBINETTO DI SCARICO	1,50
34	ORI0902P	O-R 106 RUBINETTO DI SCARICO	0,30
35	VAL0931P	VALVOLA IDRAULICA	78,50
36	TUB0701P2	TUBO D.18 SCAMBIATORE-VALVOLA 3 VIE	8,05
37	SONC101P2	SONDA A CONTATTO + MOLLA PER TUBO D.18	6,50
38	MOF0001P	MOLLA FERMA BULBO	0,52
39	ORI0931P	O-R R10 (12.1 x 2.7) EP851	0,19
40	BRI0900P	BLOCCHETTO DI RITORNO	2,45
41	MOL0900P	MOLLA FISSAGGIO VALVOLA IDRAULICA	0,40
42	ROS0900P	ROSETTA 5.3 x 14 x 1 UNI 1739 ZINC.	0,02
43	VIT0902P	VITE M5 x 12 TESTA BRUGOLA INOX	0,10
44	VIT0901P	VITE AUT. TS 2.9 x 13 UNI 6955	0,03
45	VIT0904P	VITE M4 x 10 UNI 7687 IMP.CR.	0,03
46	ORI0914P	O-R R14 (18.4 x 2.7) EP851	0,28
47	ORI0103P1	O-R R15 EP 856 PER SCAMBIATORE A PIASTRE	0,26
48	SCA0914P	SCAMBIATORE 14 PIASTRE FLUSSO INCROCIATO	61,00
49	BMA0900P	BLOCCHETTO DI MANDATA	1,80
50	TUB0903P	TUBO D.18 MANDATA SCAMBIATORE	4,95
51	LFT0900P	PIASTRINA FISSAGGIO TUBI	0,40
52	ORI0911P	O-R R11 (13.6 x 2.7) EP851	0,29
53	TUB0904P	TUBO D.14 USCITA ACQUA SANITARIA	5,90
54	CDA0002P	CONTRODADO G1/2" CH.24	0,83
55	VIT0906P	VITE T.C. M6x10 UNI 7687 IMP. CR.	0,03
56	DAE0906P	DADO QUADRO SOTTILE M6 UNI 5596	0,13
57	CDA0001P	CONTRODADO G3/4" CH.30	1,29
58	TUB0902P	TUBO D.18 MANDATA IMPIANTO	6,25
59	NIP0001P1	NIPPLES G 1/2"	1,25
60	AST0900P	RUBINETTO DI CARICO	2,95
61	ORI0900P	O-RING ASTA 2,20x1,60 EP851	0,26
62	ORI0032P1	O-RING 2.69x1.90 EP 851	0,26
63	GFV0001P	GUARNIZIONE 1/4" Sp.2	0,21
64	TUB0704P2	TUBO COLLEGAMENTO VASO ESPANSIONE	3,40
65	CDA0003P	CONTRODADO 3/8" CH.23	1,24
66	VES0700P	VASO ESPANSIONE LT.7	35,12

DEA CLIP 24FR – 28FR  
 SERIE 2 (2004)  
 – TAV. 3 –



**COMPONENTI TAV.3**  
**- DEA CLIP 24 F R - 28 F R SERIE 2 -**  
**(2004)**

<i>POS.</i>	<i>CODICE</i>	<i>DESCRIZIONE</i>	<i>PREZZO €</i>
1	SCA0002P2	SCAMBIATORE H2O-GAS SFIATO M	120,60
2	VAL0004P	VALVOLA SFIATO ARIA AUTOMATICA 1/2"	7,23
3	GFV0003P	GUARNIZIONE 1/2" Sp.2	0,21
4	TUB0110P1	TUBO SCAMBIATORE-JOLLY	3,10
5	TCR0001P	TUBO CRISTAL 8x12	1,29
6	PSI0001P	PASSACAVO SILICONE D.14x21 CONICO	1,55
7	GFV0004P	GUARNIZIONE 3/4" Sp.2	0,26
8	TUB0700P	TUBO D.18 CIRCOLATORE - SCAMBIATORE	6,40
9	PSI0002P	PASSATUBO 14x38	1,81
10	GFV0005P	GUARNIZIONE 1" Sp.2	0,31
11	CIR0700P	CIRCOLATORE	108,47
12	FDR0001P2	FUSIONE DI RITORNO	14,00
13	VAL0700P	VALVOLA SICUREZZA M-F 3 ATE 1/2"	7,23
14	SUP0900P	SUPPORTO OTTONE CIRCOLATORE	2,00
15	GIR0900P	GIRELLO 1" FORO 26	1,30
16	BYP0900P	BY - PASS	1,09
17	MOL0901P	MOLLA DI COMPRESSIONE BY - PASS	0,70
18	VIT0900P	VITE OTTONE M3 BY - PASS	0,50
19	TUB0703P2	TUBO D.10 BY-PASS	7,00
20	GFV0002P	GUARNIZIONE 3/8" Sp.2	0,21
21	MEM0010P2	MEMBRANA PER GRUPPO DI RITORNO	0,90
22	PIA0010P2	PIATTELLO PER GRUPPO DI RITORNO	1,20
23	MOL0010P2	MOLLA D.0,7 Di12 SPIRE 5 1/4	0,38
24	COP0010P2	COPERCHIETTO FUSIONE DI RITORNO	1,03
25	VIT0021P	VITE M4x16 TESTA BRUGOLA INOX	0,10
26	CDA0010P2	CONTRODADO G1/8" CH.14	0,38
27	PREM010P2	PREMISTOPPA G 1/8" CH. 14 MONTATO	2,58
28	ORI0001P1	O-RING SONDA	0,25
29	STM0931P	STAFFA PORTA MICRO	0,34
30	MIC0031P1	MICRO-VALVOLA IDRAULICA	2,58
31	VIT0907P	VITE AUT. ZINC. T.C. 2.9 x 16	0,02
32	PIA0031P1	PIASTRINA D'ARRESTO KL12 NORMA 0.9	0,36
33	GFV0001P	GUARNIZIONE 1/4" Sp.2	0,21
34	MOF0001P	MOLLA FERMA BULBO	0,52
35	LFT0950RP	LAMIERA FISSAGGIO TUBO ACQUA FREDDA	1,10
36	VIT0904P	VITE M4 x 10 UNI 7687 IMP.CR.	0,03
37	ORI0914P	O-R R14 (18.4 x 2.7) EP851	0,28
38	TUB0717RP2	TUBO D.8 ACQUA FREDDA	8,80
39	NIP0001P1	NIPPLES G 1/2"	1,25
40	CDA0002P	CONTRODADO G1/2" CH.24	0,83
41	ORI0902P	O-R 106 RUBINETTO DI SCARICO	0,30
42	AST0901P	RUBINETTO DI SCARICO	1,50
43	VIT0906P	VITE T.C. M6x10 UNI 7687 IMP. CR.	0,03
44	CDA0001P	CONTRODADO G3/4" CH.30	1,29
45	NIP0002P	NIPPLES G 3/4"	2,07
46	TUB0718RP2	TUBO D.18 MANDATA IMPIANTO	11,00
47	SONC101P2	SONDA A CONTATTO + MOLLA PER TUBO D.18	6,50
48	TUB0704P2	TUBO COLLEGAMENTO VASO ESPANSIONE	3,40
49	CDA0003P	CONTRODADO 3/8" CH.23	1,24
50	VES0700P	VASO ESPANSIONE LT.7	35,12