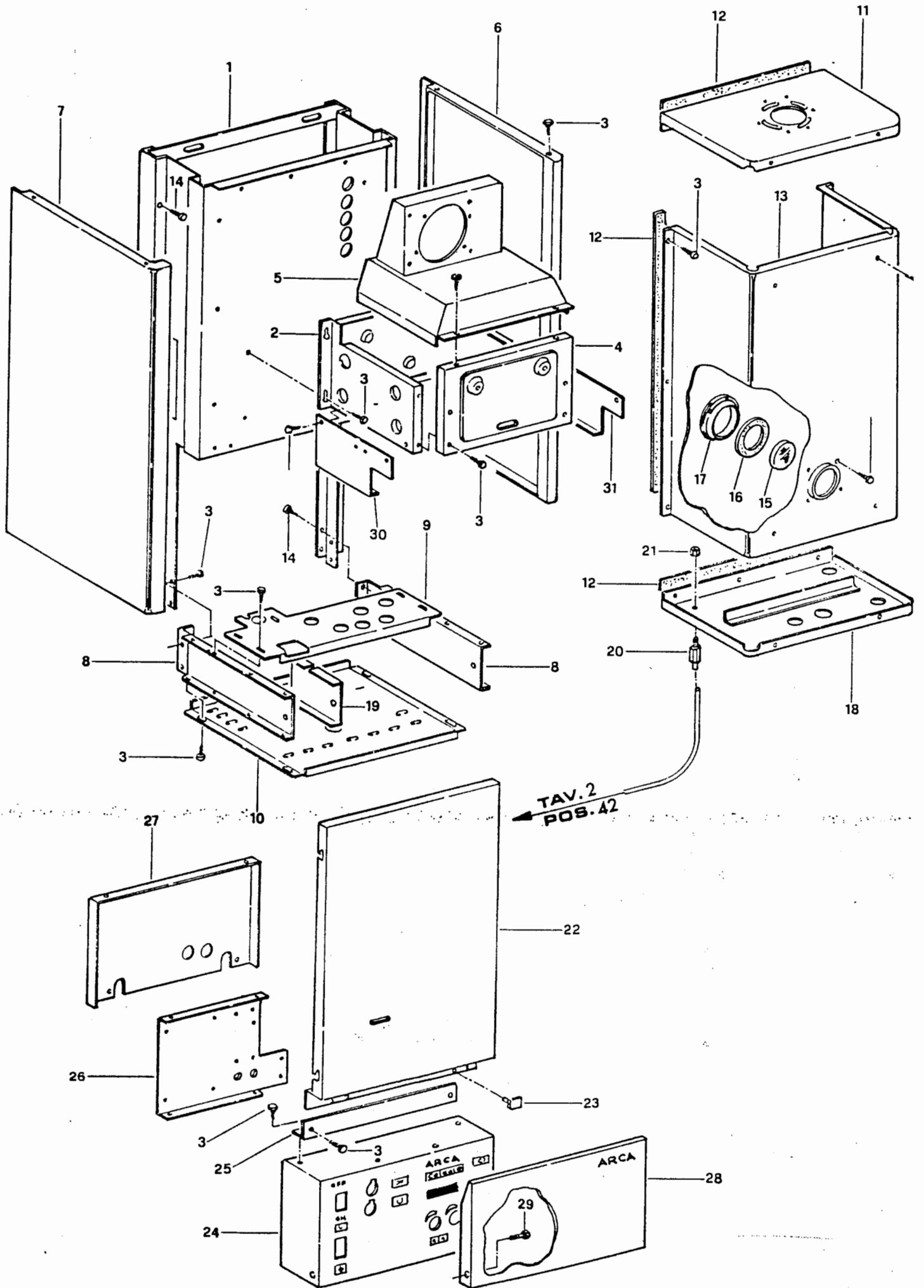


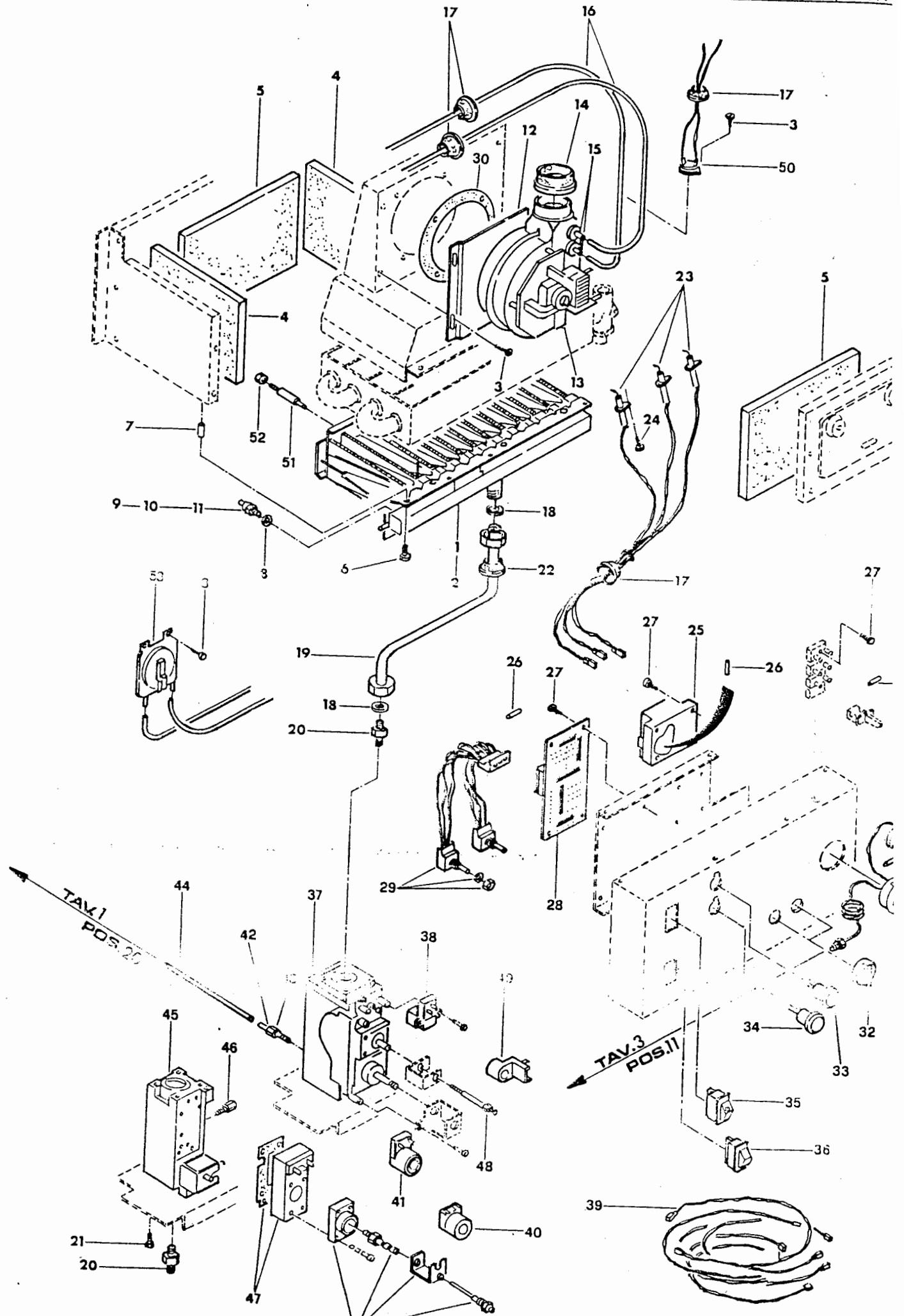
ECO 30 FIE (94)-TAV.1

N.	CODICE	DESCRIZIONE	PREZZO L.
1	TELO501P	TELAIO ECO 30	142.000
2	CCO0501P	CAMERA COMBUSTIONE ECO 30	45.000
3	VIT0001P	VITE AUT. ZINC. TC 4,2x9,5	100
4	CCC0501P	CHIUSURA CAMERA COMBUSTIONE ECO 30	18.000
5	CVS0501P	CONVOGLIATORE FUMI STAGNA ECO 30	49.000
6	FDX0001P	FIANCO DESTRO	46.000
7	FSX0501P	FIANCO SINISTRO ECO 30	56.000
8	STFO003P	STAFFA SUPPORTO CRUSCOTTO	7.500
9	DIM0501P	DIMA SUPPORTO TUBI ECO 30	13.500
10	GRM0501P	GRIGLIA MANTELLO ECO 30	26.000
11	PAS0501P	PARETE SUPERIORE CAMERA STAGNA ECO 30	14.000
12	NEO0001P	NASTRO NEOPRENE 15X2	1.500 m
13	COPO501P	COPERCHIO CAMERA STAGNA ECO 30	52.000
14	VIT0010P	VITE AUT. ZINC. TS 4,2X9,5	100
15	VTSO001P	VETRO SPIA	6.500
16	GSI0003P	GUARNIZIONE SILICONE SPIONCINO	3.000
17	FLG0002P	FLANGIA SPIONCINO	3.500
18	PAIO501P	PARETE INFERIORE CAMERA STAGNA ECO 30	17.500
19	STFO501P	STAFFA DIMA ECO 30	7.000
20	RAM0001P	VENT METANO PER VALVOLA SIT	3.500
21	DAEO006P	DADO ZINC. ESAG. D.5	100
22	PAM0501P	PANNELLO ANTERIORE MANTELLO ECO 30	52.000
23	RIC0010P	AGGANCI0 CALAMITATO	5.500
24	CCM0002P	CRUSCOTTO COMANDI T.F.	34.000
25	STFO001P	STAFFA AGGANCI0 CRUSCOTTO	5.000
26	SSCO001P	SUPPORTO SCHEDE	11.000
27	SCPO001P	SCATOLA PROTEZIONE	18.500
28	PMA0001P	PORTA MANTELLO	31.000
29	VIT0011P	VITE ZINC. TE 5X20	300
30	DDX0001P	DEFLETTORE DESTRO	4.000
31	DSX0001P	DEFLETTORE SINISTRO	4.000



ECO 30 FIE (94)-TAV.2

N.	CODICE	DESCRIZIONE	PREZZO L.
1	BRU0501P	BRUCIATORE METANO ECO 30	156.000
2	BRU0502P	BRUCIATORE GPL ECO 30	156.000
3	VIT0003P	VITE AUT. ZINC. TC 3,5x6,4	100
4	ICCO002P	ISOLANTE CAMERA COMBUSTIONE 167x197x10	4.500
5	ICCO501P	ISOLANTE CAMERA COMBUSTIONE 378x217x10	12.000
6	VIT0002P	VITE AUT. ZINC. TC 4,2x19	100
7	DIS0001P	DISTANZIERE BRUCIATORE	800
8	GUG0000P	GUARNIZIONE UGELLO	400
9	UGE0120P	UGELLO BRUCIATORE METANO (1,20)	1.500
10	UGE0075P	UGELLO BRUCIATORE GPL (0,75)	1.500
11	UGE0240P	UGELLO BRUCIATORE GAS CITTA' (2,40)	1.500
12	FLG0501P	FLANGIA SUPPORTO VENTILATORE	7.500
13	VNT0001P	VENTILATORE	196.500
14	GSIO001P	GUARNIZIONE SCARICO VENTILATORE	4.500
15	SON0501P	SONDA VENTILATORE ECO 30	17.000
16	TSIO001P	TUBETTO SILICONE	4.500 m
17	PSIO001P	PASSACAVO CONICO 14X21	3.000
18	GFV0003P	GUARNIZIONE 1/2 SP.2	400
19	TUB0008P	TUBO VALVOLA GAS-BRUCIATORE	13.000
20	NIP0001P	NIPLES 1/2 OTTONE	3.500
21	VIT0006P	VITE ZINC. TE 5X10	300
22	PSIO103P	PASSATUBO CONICO 8X28	3.500
23	KIT0001P	KIT ELETTRODI	29.000
24	VIT0004P	VITE SWAGE FORM. TC 4x6	100
25	CAC0002P	CENTRALINA D'ACCENSIONE T.F.	196.500
26	RIC0002P	FUSIBILE	800
27	VIT0007P	VITE AUT. ZINC. TC 2,5x25	100
28	SCH0001P	SCHEDA MODULAZIONE	250.000
29	POT0001P	POTENZIOMETRI	32.000
30	PRS0001P	PRESSOSTATO ARIA	70.000
31	TID0001P	TERMOMANOMETRO	38.000
32	MAN0002P	MANOPOLA BIANCA INSERT. D.6	3.000
33	SELO001P	SEGNALATORE LUMINOSO	5.500
34	PULO001P	PULSANTE UNIPOLARE LUMINOSO	7.500
35	INT0001P	INTERRUTTORE A BASCULA CON LED A/S	4.500
36	INT0002P	INTERRUTTORE A BASCULA E/I	3.500
37	VAL0001P	VALVOLA SIT 827 NOVA	223.000
38	RIC0003P	OPERATORE USCITA VALVOLA SIT	47.000
39	CBLO002P	CABLAGGIO ECO FIE	111.500
40	RIC0011P	BOBINA MODULAZIONE HONEYWELL	55.500
41	RIC0006P	OPERATORE INGRESSO VALVOLA SIT	51.000
42	RAM0001P	VENT METANO PER VALVOLA SIT	3.500
43	RAG0001P	VENT GPL PER VALVOLA SIT	3.500
44	TSIO001P	TUBETTO SILICONE	4.500 m
45	VAL0003P	VALVOLA HONEYWELL 4605	244.000
46	RIC0007P	VENT GPL PER VALVOLA HONEYWELL	26.500
47	RIC0009P	OPERATORE VALVOLA HONEYWELL	138.000
48	RIC0005P	CARTUCCIA VALVOLA SIT 827 NOVA	32.000
49	RIC0004P	BOBINA MODULAZIONE VALVOLA 827 NOVA	44.500
50	TER0001P	TERMOSTATO KLIXON 105'	9.500
51	SBR0001P	SUPPORTO BRUCIATORE	4.500
52	GSIO002P	GUARNIZIONE ASPIRAZIONE VENTILATORE	4.500
	RIC0015P	KIT TRASFORMAZIONE METANO	24.000
	RIC0016P	KIT TRASFORMAZIONE GPL	24.000
	RIC0017P	KIT TRASFORMAZIONE GAS CITTA'	24.000



ECO 30 FIE (94)-TAV.3

N.	CODICE	DESCRIZIONE	PREZZO L.
1	SCA0501P	SCAMBIATORE PRIMARIO ECO 30	320.000
2	VAL0004P	SFIATO ARIA AUTOMATICO 1/2	14.000
3	TCR0001P	TUBO CRISTAL	2.500 m
4	GFV0004P	GUARNIZIONE 3/4 SP.2	500
5	GFV0003P	GUARNIZIONE 1/2 SP.2	400
6	TUB0007P	TUBO PROLUNGA SFIATO ARIA	11.000
7	TUB0004P	TUBO SCAMBIATORE PRIM.-CIRCOLATORE	14.000
8	GFV0005P	GUARNIZIONE 1' SP.2	600
9	CIR0001P	CIRCOLATORE WILD 20/70	207.000
10	RIC0012P	CONDENSATORE CIRCOLATORE WILD	7.500
11	COL0001P	COLLETTORE CIRCOLATORE	40.500
12	GFV0001P	GUARNIZIONE 1/4 SP.2	400
13	PRS0002P	PRESSOSTATO MANCANZA ACQUA	26.500
14	TUB0003P	TUBO SCAMBIATORE PRIM.-VALVOLA IDRAULICA	32.000
15	SON0002P	SONDA TEMPERATURA	26.500
16	VAL0005P	VALVOLA SICUREZZA 3 ATE	14.000
17	TUB0013P	TUBO PROLUNGA VALVOLA SICUREZZA	11.500
18	VAL0002P	VALVOLA IDRAULICA	175.000
19	RIC0013P	KIT RICAMBI VALVOLA IDRAULICA	50.000
20	RIC0014P	MICRO VALVOLA IDRAULICA	10.000
21	PVI0001P	PROLUNGA VALVOLA IDRAULICA	11.000
22	CDA0001P	CONTRODADO 3/4	2.500
23	VES0001P	VALVOLA CARICO 1/4	11.000
24	PVC0001P	PROLUNGA VALVOLA CARICO	3.500
25	TUB0006P	TUBO COLLETTORE-VALVOLA CARICO	7.000
26	TUB0012P	TUBO VALVOLA IDR.-STAFFA RACCORDI	20.500
27	VES0001P	VASO ESPANSIONE LT.8	61.500
27	VES0501P	VASO ESPANSIONE LT.12	122.000
28	GFV0002P	GUARNIZIONE 3/8 SP.2	400
29	TUB0009P	TUBO VASO ESPANSIONE	6.500
30	TUB0005P	TUBO COLLETTORE-SCAMBIATORE H2O/H2O	19.500
31	SCA0001P	SCAMBIATORE H2O/H2O	132.500
32	TUB0001P	TUBO STAFFA RACCORDI-SCAMBIATORE H2O/H2O	20.500
33	GFV0006P	GUARNIZIONE 1/4 SP.1	400
34	CDA0002P	CONTRODADO 1/2	1.600
35	MAN0001P	MANOPOLA BIANCA INSERT. TERMOST.	3.000
36	PSI0001P	PASSACAVO CONICO 14X21	3.000
37	PSI0002P	PASSATUBO CONICO 14X38	3.500
38	-----	MOLLA FERMA GABBIETTA PORTA MICRO	-----

