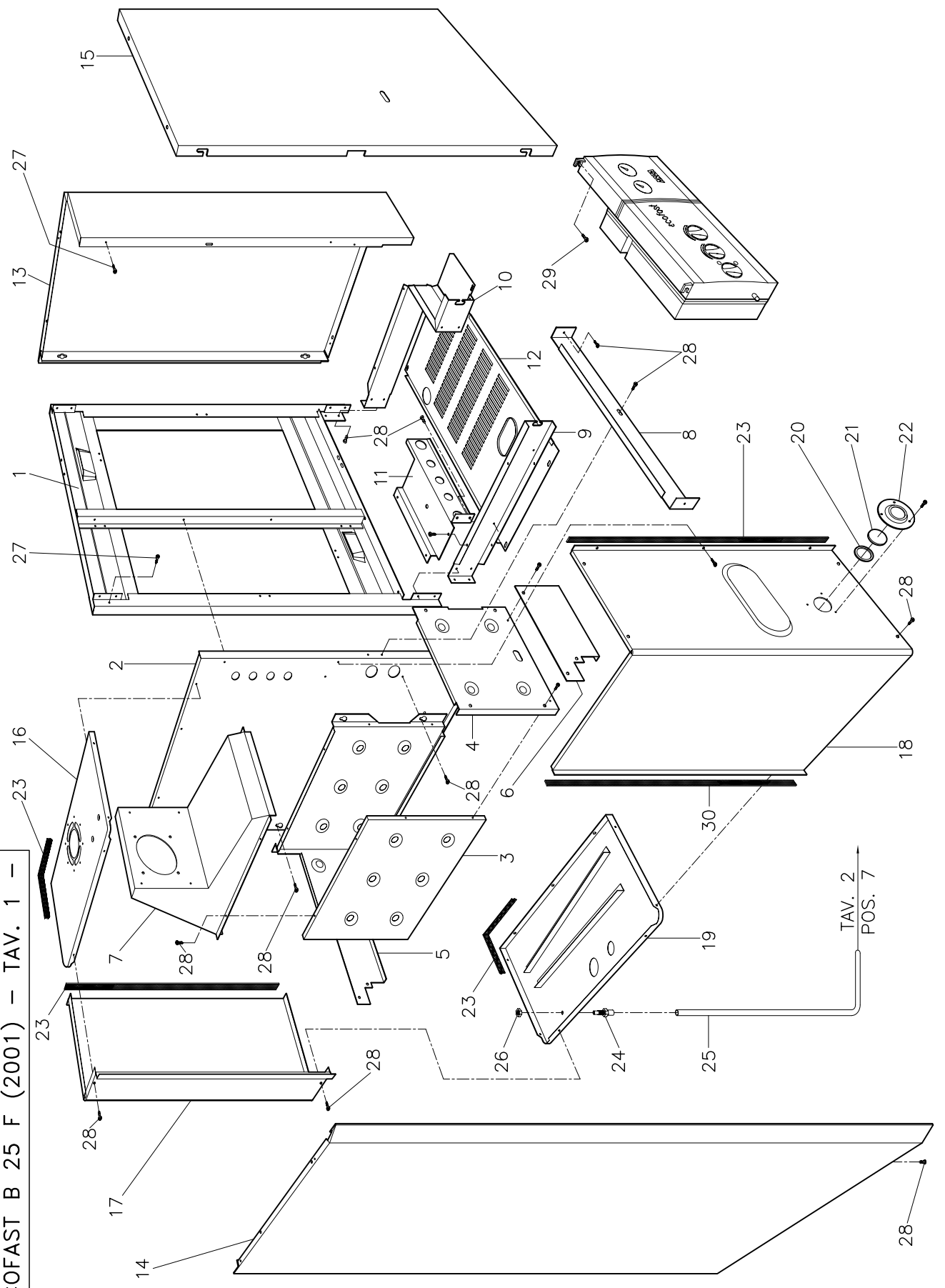


ECOFAST B 25 F (2001) - TAV. 1 -

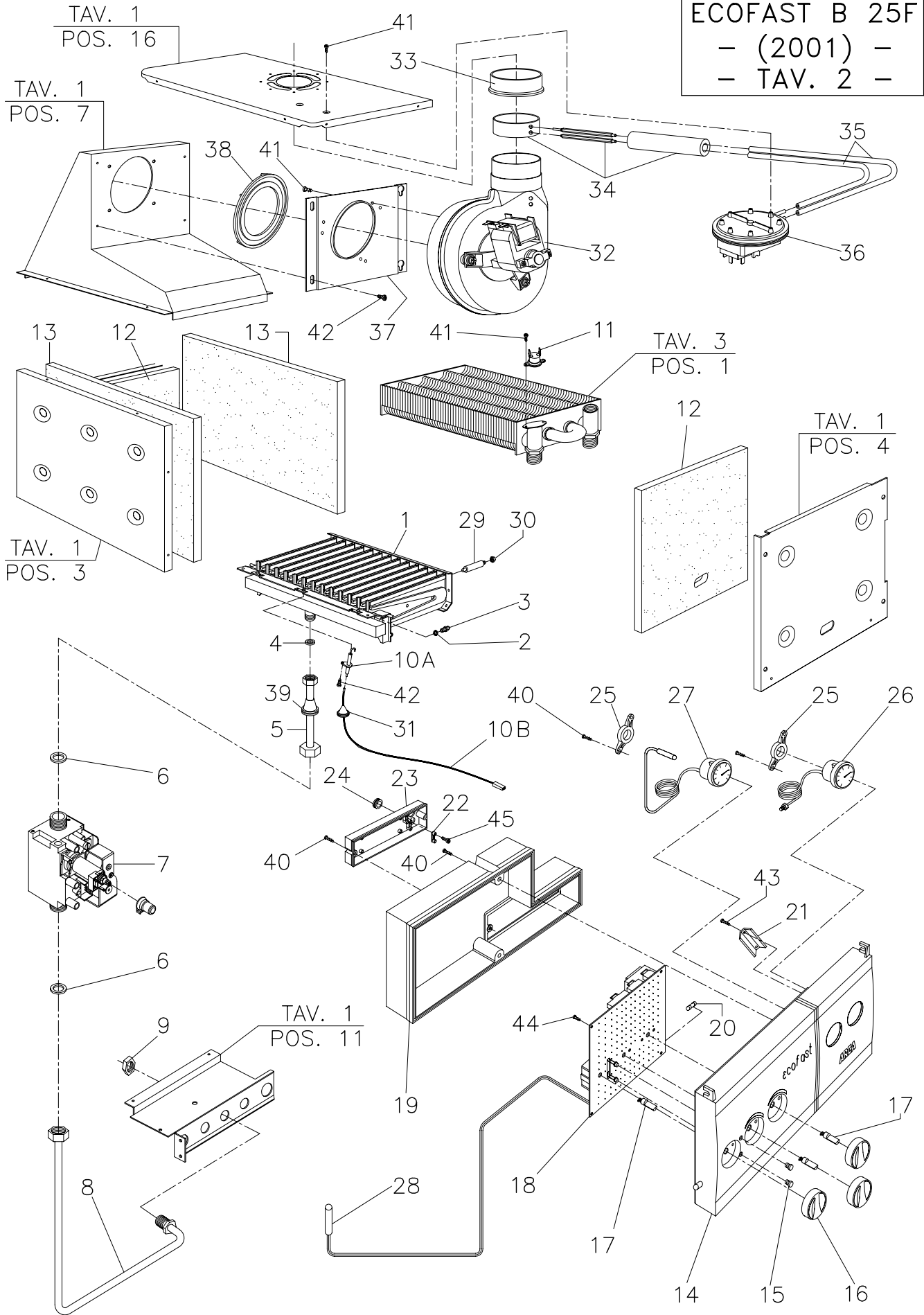


TAV. 2  
POS. 7

## COMPONENTI TAV. 1 ECOFAST B 25 F (2001)

<i>POS.</i>	<i>CODICE</i>	<i>DESCRIZIONE</i>	<i>PREZZO L.</i>	<i>PREZZO €</i>
1	TEL0201P2	TELAIO	100000	51,65
2	PSC0201P2	PIASTRA SUPPORTO CAMERA DI COMBUSTIONE	42000	21,69
3	CCO0201P	CAMERA DI COMBUSTIONE	40500	20,92
4	CCC0201P	CHIUSURA CAMERA DI COMBUSTIONE	9500	4,91
5	DSX0001P1	DEFLETTORE SINISTRO CAMERA COMBUSTIONE	6000	3,10
6	DDX0001P1	DEFLETTORE DESTRO CAMERA COMBUSTIONE	6000	3,10
7	CVS0001P	CONVOGLIATORE FUMI STAGNA	41000	21,17
8	STF0204P1	STAFFA COLLEGAMENTO FIANCHI	10000	5,16
9	STF0203P2	STAFFA SUPPORTO CRUSCOTTO SINISTRA	17000	8,78
10	STF0207P2	STAFFA SUPPORTO CRUSCOTTO DESTRA	23500	12,14
11	DIM0201P2	DIMA SUPPORTO TUBI	15500	8,01
12	GRMV201P1	GRIGLIA MANTELLO VERNICIATA	29000	14,98
13	FDXV201P1	FIANCO DESTRO MANTELLO VERNICIATO	46000	23,76
14	FSXV201P1	FIANCO SINISTRO MANTELLO VERNICIATO	42000	21,69
15	PAMV201P1	PANNELLO ANTERIORE MANTELLO VERNICIATO	40000	20,66
16	PAS0003P1	PARETE SUPERIORE CAM. STAGNA	12000	6,20
17	COP0201P1	CHIUSURA POSTERIORE CAMERA STAGNA	34500	17,82
18	COP0202P1	CHIUSURA ANTERIORE CAMERA STAGNA	41500	21,43
19	PAI0201P1S	PARETE INFERIORE CAM. STAGNA	14400	7,44
20	GSI0003P	GUARNIZIONE SILICONE VETRO SPIA 50,5x41x2	3000	1,55
21	VTS0001P	DISCO VETRO SPIA	2700	1,39
22	FLG0002P1	FLANGIA SPIONCINO	2000	1,03
23	NEO0001P	NEOPRENE ADESIVO 15x2	1500	0,77
24	RAM0001P1	PRESA DEPRESSIONALE CAMERA STAGNA	700	0,36
25	TSI0002P	TUBO SILICONE D.4x7	3000	1,55
26	DAE0006P	DADO ESAGONALE ZNC. M5	100	0,05
27	VIT0010P	VITE AUT. TESTA SVASATA 4,2x9,5 ZINCATA	100	0,05
28	VIT0001P	VITE AUT. TESTA CILINDRICA 4,2x9,5 ZINCATA	100	0,05
29	VIT0301P	VITE AUT. TESTA LARGA 4,2x9,5 ZINCATA	100	0,05
30	NEO0002P	NEOPRENE ADESIVO 15x3	2000	1,03

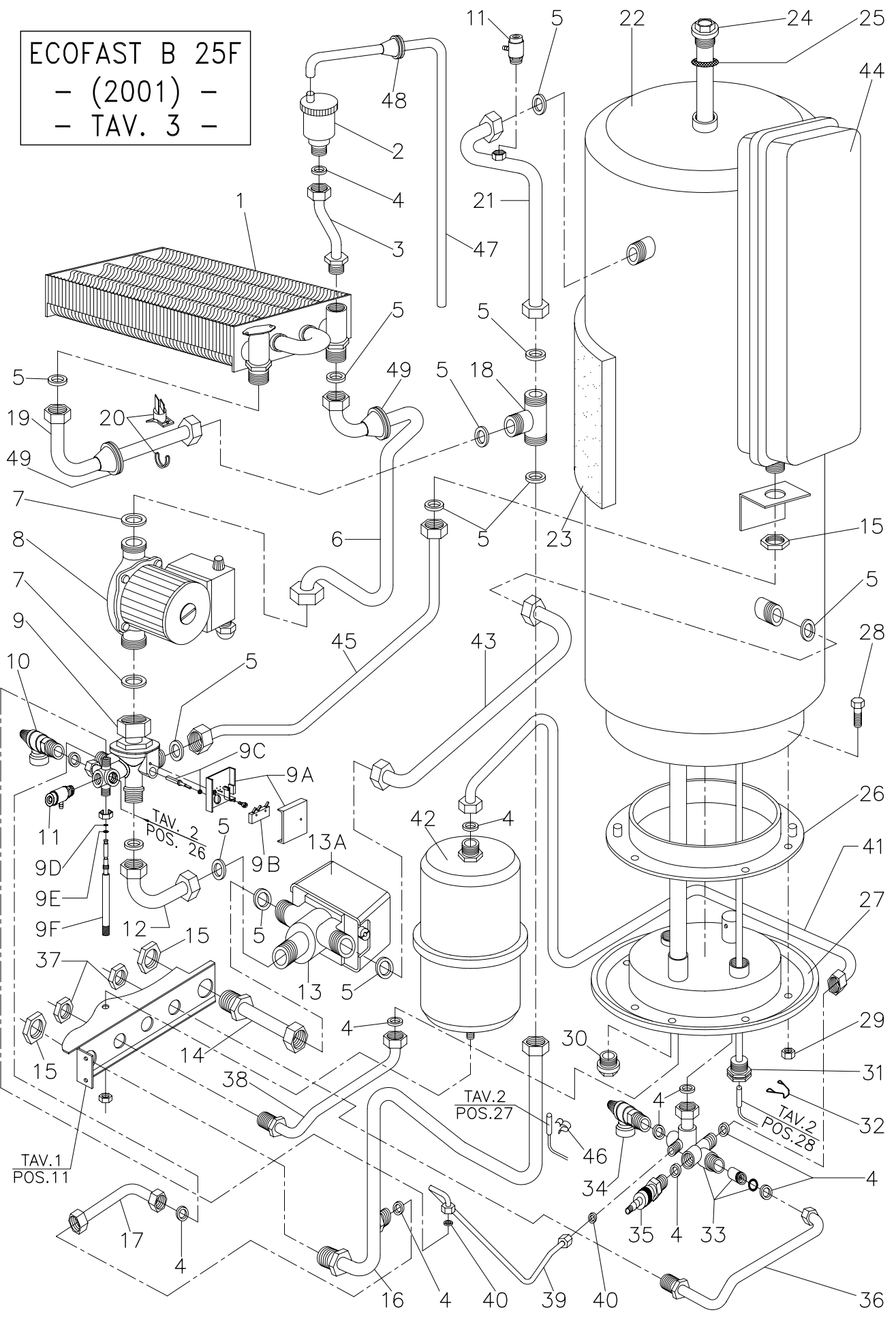
**ECOFAST B 25F**  
 - (2001) -  
 - TAV. 2 -



## COMPONENTI TAV. 2 ECOFAST B 25 F (2001)

POS.	CODICE	DESCRIZIONE	PREZZO L.	PREZZO €
1	BRU0006P	BRUCIATORE 13 RAMPE METANO	121000	62,49
1A	BRU0007P	BRUCIATORE 13 RAMPE GPL	121000	62,49
2	GUG0000P	GUARNIZIONE UGELLO	400	0,21
3	UGE0120P	UGELLO BRUCIATORE METANO (1.20)	1500	0,77
3A	UGE0075P	UGELLO BRUCIATORE GPL (0.75)	1500	0,77
4	GFV0003P	GUARNIZIONE 1/2" sp.2	400	0,21
5	TUB0210P2	TUBO ø14 VALVOLA GAS - BRUCIATORE	4500	2,32
6	GFV0004P	GUARNIZIONE 3/4" Sp. 2	500	0,26
7	VAL0302P	VALVOLA GAS "845 SIGMA"	244000	126,02
8	TUB0209P2	TUBO ø14 DIMA - VALVOLA GAS	12500	6,46
9	CDA0002P	CONTRODADO 1/2" CH. 24	1600	0,83
10A	ELE0003P	ELETTRODO DI ACCENS. E RILEVAZ.	5000	2,58
10B	CAV0001P1	CAVO PER ELETTRODO CON RESISTENZA	6500	3,36
11	TER0001P	TERMOSTATO KLIXON 105°C R.A.	9500	4,91
12	ICC0202P	PANNELLO ISOLANTE 167x177x10	4000	2,07
13	ICC0201P	PANNELLO ISOLANTE 308x217x10	9000	4,65
14	CCM0002P2	CRUSCOTTO COMANDI	30000	15,49
15	CLD0003P1	COPRI LED COLORE BIANCO	500	0,26
16	MAN0102P1	MANOPOLA CRUSCOTTO	1000	0,52
17	ALB0101P1	ALBERINI PER POTENZ. RES. ACET.	500	0,26
18	SCHM004P1	MONOSCHEDA AM37 - AR01	310000	160,10
19	CHI0102P1	CHIUSURA CRUSCOTTO	11500	5,94
20	FUS0001P	FUSIBILE 5x20 RAPIDO 2A	600	0,31
21	PFC0101P1	PIASTRA FISSAGGIO CABLAGGIO	250	0,13
22	FER0001P1	CAVALLOTTO / FERMACAVO	500	0,26
23	COP0102P1	COPERCHIETTO POSTERIORE	2800	1,45
24	PAS0002P1	PASSACAVO NERO D.15	500	0,26
25	STF0101P1	STAFFA FISSAGGIO TERMOMETRO / MANOMETRO	1000	0,52
26	MAN0003P1	IDROMETRO BIANCO D.37 ANONIMO	21500	11,10
27	TRM0002P1	TERMOMETRO BIANCO D.37 ANONIMO	20000	10,33
28	SON0201P	SONDA BOLLITORE CON CAVO MT.1	15500	8,01
29	SBR0001P	SUPPORTO BRUCIATORE	4500	2,32
30	DAE0005P	DADO ESAGONALE OTTONE M4	200	0,10
31	PSI0001P	PASSACAVO SILICONE D.14x21 CONICO	3000	1,55
32	VNT0003P1	VENTILATORE	180000	92,96
33	GSI0001P	GUARNIZIONE SCARICO VENTILATORE	4500	2,32
34	ACC0055P1	KIT Sonda ANTI-CONDENSA	25000	12,91
35	TSI0001P	TUBETTO SILICONE D.5x9	4500	2,32
36	PRS0003P1	PRESSOSTATO ARIA	70000	36,15
37	FLG0001P	FLANGIA VENTILATORE	7500	3,87
38	GSI0002P	GUARNIZIONE ASPIRAZIONE VENTILATORE	4500	2,32
39	PSI0103P	PASSATUBO D.8x28	3500	1,81
40	VIT0015P	VITE AUT. ZNC. 3.5x13	100	0,05
41	VIT0003P	VITE AUT. ZNC. T.C. 3.5x6.4	100	0,05
42	VIT0001P	VITE AUT. ZNC. T.C. 4,2x9,5 S.P.	100	0,05
43	VIT0017P	VITE AUT. ZNC. T.C. 3,5x26	100	0,05
44	VIT0001P1	VITE AUT. NICH. T.C. 3,5x9,5	100	0,05
45	VIT0016P	VITE AUT. ZNC. T.C. 3,5x16	100	0,05

**ECOFAST B 25F**  
 - (2001) -  
 - TAV. 3 -



## COMPONENTI TAV. 3 ECOFAST B 25 F (2001)

POS.	CODICE	DESCRIZIONE	PREZZO L.	PREZZO €
1	SCA0003P1	SCAMBIATORE H2O/GAS	267500	138,15
2	VAL0004P	VALVOLA SFIATO ARIA AUTOMATICA 1/2"	14000	7,23
3	TUB0107P	TUBO SFIATO ARIA	10000	5,16
4	GFV0003P	GUARNIZIONE 1/2" sp.2	400	0,21
5	GFV0004P	GUARNIZIONE 3/4" sp.2	500	0,26
6	TUB0201P1	TUBO ø18 CIRCOLATORE - SCAMBIATORE	20500	10,59
7	GFV0005P	GUARNIZIONE 1" sp.2	600	0,31
8	CIR0103P1	CIRCOLATORE SALMSON NYE53 - 15PL - 0°	190000	98,13
9	COLH001P1	COLLETTORE RITORNO GRUPPO HERGOM	100000	51,65
9A	COLR008P1	SCATOLA PORTA MINI-MICRO	3000	1,55
9B	COLR003P1	MINI-MICRO	4500	2,32
9C	COLR009P1	ASTA BASCULANTE + O-RING R1	1500	0,77
9D	COLR007P1	O-RING 2007 EP851 x RUBINETTO DI CARICO	800	0,41
9E	COLR001P1	O-RING R1 EP851	500	0,26
9F	RIC0040P	RUBINETTO CARICO IMPIANTO + O-RING	6500	3,36
10	VAL0005P	VALVOLA SICUREZZA 3 ATE M-F 1/2"	14000	7,23
11	VSC0001P1	VALVOLA SCARICO CALDAIA	6000	3,10
12	TUB0205P1	TUBO ø18 COLLETTORE RITORNO - VALVOLA 3 VIE	7900	4,08
13	VAL0201P1	VALVOLA DEVIATRICE 3 VIE ELETTRICA	175000	90,38
13A	RIC0030P	MOTORINO CON PIASTRINA	81000	41,83
14	TUB0214P1	TUBO ø18 DIMA - VALVOLA 3 VIE	9500	4,91
15	CDA0001P	CONTRODADO 3/4" CH.30	2500	1,29
16	TUB0202P1	TUBO ø18 MANDATA IMPIANTO	30000	15,49
17	TUB0215P1	TUBO ø14 BY-PASS	6500	3,36
18	RAC0201P1	RACCORDO A "T"	9000	4,65
19	TUB0203P1	TUBO ø18 SCAMBIATORE - RACC. A "T"	9500	4,91
20	SON0202P	SONDA A CONTATTO + MOLLA	15000	7,75
21	TUB0204P1	TUBO ø18 BOLLITORE - RACCORDO A "T"	18000	9,30
22	BOL0201P	BOLLITORE lt.60 TEFLONATO	740000	382,18
23	RIC0020P	COIBENTAZIONE BOLLITORE	88000	45,45
24	RIC0021P	ANODO MAGNESIO	32000	16,53
25	RIC0028P	O-RING ANODO	1500	0,77
26	RIC0022P	GUARNIZIONE FLANGIA	18000	9,30
27	RIC0023P	FLANGIA BOLLITORE	49000	25,31
28	RIC0029P	VITE ZINCATA TQ M8x25 UNI 5726	1500	0,77
29	DAE2000P	DADO ESAGONALE M8 ZINCATO	150	0,08
30	RIC0024P	TAPPO MASCHIO 1/2"	3000	1,55
31	RIC0025P	GUAINA TERMOSTATO	32000	16,53
32	MOL0201P	MOLLA FERMA CAPILLARE	600	0,31
33	COL0202P	COLLETTORE ENTRATA ACQUA FREDDA	40000	20,66
34	VAL0206P	VALVOLA SICUREZZA 7 ATE M-F 1/2"	14000	7,23
35	VAL2000P	RUBINETTO SCARICO BOLLITORE RSC 1/2"	10000	5,16
36	TUB0211P1	TUBO ø14 INGRESSO ACQUA FREDDA	16000	8,26
37	CDA0002P	CONTRODADO 1/2" CH.24	1600	0,83
38	TUB0212P1	TUBO ø14 USCITA SANITARIO	16000	8,26
39	TUB0206P1	TUBO ø6 CARICAMENTO IMPIANTO	1600	0,83
40	GFV0001P	GUARNIZIONE 1/4" sp.2	400	0,21
41	TUB0207P2	TUBO ø14 VASO ESPANSIONE SANITARIO	21000	10,85
42	VID0201P1	VASO ESPANSIONE IDRICO lt.2	56000	28,92
43	TUB0213P1	TUBO ø18 BOLLITORE - VALVOLA 3 VIE	14000	7,23
44	VES0201P	VASO ESPANSIONE lt.7,5	82000	42,35
45	TUB0208P1	TUBO ø14 VASO ESPANSIONE RISCALDAMENTO	13500	6,97
46	MOF0001P	MOLLA FERMABULBO	1000	0,52
47	TCR0001P	TUBO CRISTAL 8x12	2500	1,29
48	PSI0001P	PASSACAVO SILICONE ø14x21 CONICO	3000	1,55
49	PSI0002P	PASSATUBO 14x38	3500	1,81