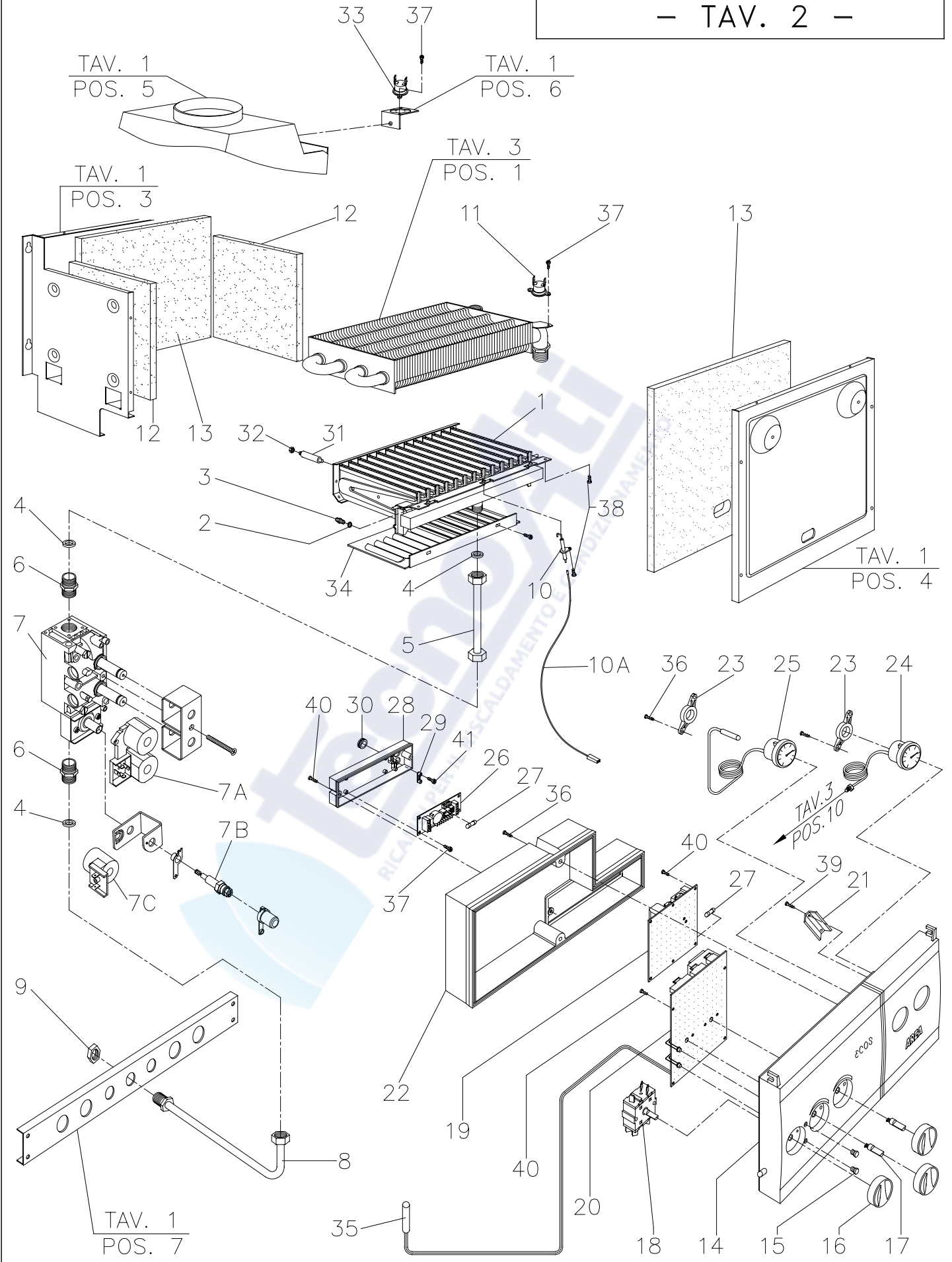


## COMPONENTI TAV. 1 ECOS 120/21 N (2000)

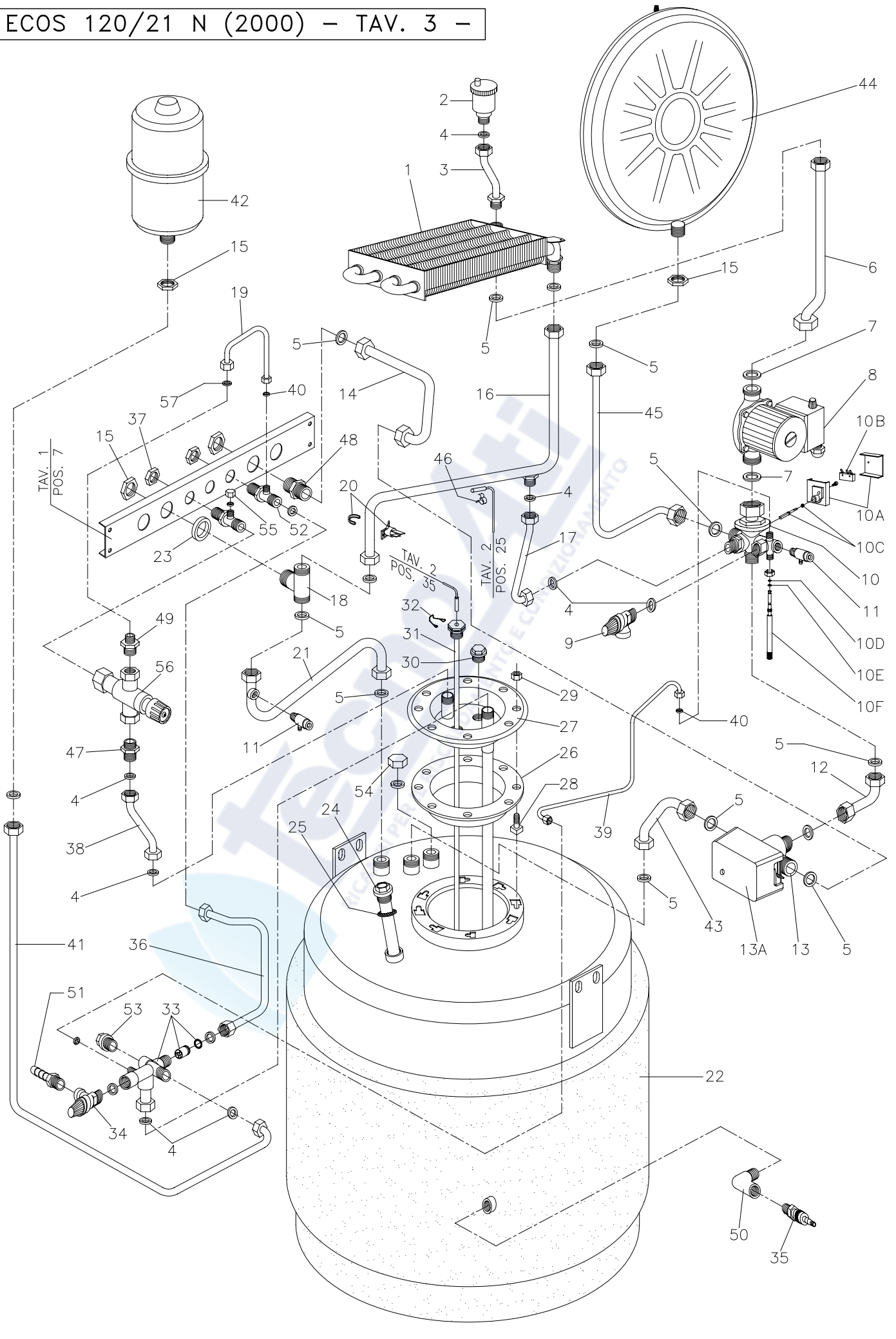
POS.	CODICE	DESCRIZIONE	PREZZO L.	PREZZO €
1	SCN2124P1	SCHIENALE CAMERA COMBUSTIONE	55000	28,41
2	BAC2000P1	BACINELLA	78000	40,28
3	CCO0001P1	CAMERA DI COMBUSTIONE	25000	12,91
4	CCC0001P	CHIUSURA CAMERA DI COMBUSTIONE	13000	6,71
5	CFU0001P	CAPPA FUMI	85000	43,90
6	STF0005P1	STAFFA SUPPORTO KLIXON	3600	1,86
7	DIR2000P1	DIMA SUPPORTO TUBI	12500	6,46
8	PIA2000P1	PIANTONE	80000	41,32
9	TVC2000P1	TRAVERSA POSTERIORE COLLEGAMENTO PIANTONI	16500	8,52
10	TVC2001P1	TRAVERSA ANTERIORE COLLEGAMENTO FIANCHI	9750	5,04
11	FRDX2000P1	FRONTALE DESTRO MANTELLO	48000	24,79
12	FRSX2000P1	FRONTALE SINISTRO MANTELLO	48000	24,79
13	FDX2000P1	FIANCO DESTRO MANTELLO	88000	45,45
14	FSX2000P1	FIANCO SINISTRO MANTELLO	88000	45,45
15	PAS2000P1	PANNELLO ANTERIORE SUPERIORE MANTELLO	35700	18,44
16	PMA2000P1	PORTINA ANTERIORE MANTELLO	49500	25,56
17	CRH2000P1	CRICCHETTO-RULLO PORTINA	2400	1,24
18	PAS0005P	PASSACAVO BIANCO ø24	350	0,18
19	RIC0032P	DADO ESAGONALE M4 CON FLANGIA	150	0,08
20	DAE2000P	DADO ESAGONALE M8 ZINCATO	150	0,08
21	RIC0033P	PERNO AGGANCIO PORTINA	400	0,21
22	VIT0201P	VITE ZINCATA TE 8x16	300	0,15
23	VIT0010P	VITE AUT. TESTA SVASATA 4,2x9,5 ZINCATA	100	0,05
24	VIT0001P	VITE AUT. TESTA CILINDRICA 4,2x9,5 ZINCATA	100	0,05
25	VIT0301P	VITE AUT. TESTA LARGA 4,2x9,5 ZINCATA	100	0,05
26	VIT0003P	VITE AUT. TESTA CILINDRICA 3,5x6,4 ZINCATA	100	0,05

ECOS 120/21 N (2000)  
 - TAV. 2 -



## COMPONENTI TAV. 2 ECOS 120/21 N (2000)

POS.	CODICE	DESCRIZIONE	PREZZO L.	PREZZO €
1	BRU0006P	BRUCIATORE 13 RAMPE METANO	121000	62,49
1A	BRU0007P	BRUCIATORE 13 RAMPE GPL	121000	62,49
2	GUG0000P	GUARNIZIONE UGELLO	400	0,21
3	UGE0120P	UGELLO BRUCIATORE METANO (1.20)	1500	0,77
3A	UGE0075P	UGELLO BRUCIATORE GPL (0.75)	1500	0,77
4	GFV0003P	GUARNIZIONE 1/2" sp.2	400	0,21
5	TUB2019P1	TUBO ø14 VALVOLA GAS - BRUCIATORE	4400	2,27
6	NIP0003P	NIPPLES OTTONE 1/2" SIMMETRICO	3500	1,81
7	VAL0301P	VALVOLA GAS 837.013	244000	126,02
7A	RIC0039P	ELETTROVALVOLA EV1-EV2	60000	30,99
7B	RIC0005P	CARTUCCIA VALVOLA 837	32000	16,53
7C	RIC0004P	BOBINA MODULAZIONE 837	44500	22,98
8	TUB2029P1	TUBO ø14 DIMA - VALVOLA GAS	10000	5,16
9	CDA0002P	CONTRODADO 1/2" CH. 24	1600	0,83
10A	ELE0003P	ELETTRODO DI ACCENS. E RILEVAZ.	5000	2,58
10B	CAV0001P1	CAVO PER ELETTRODO CON RESISTENZA	6500	3,36
11	TER0001P	TERMOSTATO KLIXON 105°C R.A.	9500	4,91
12	ICC0002P	PANNELLO ISOLANTE 169x198x10	4500	2,32
13	ICC0001P	PANNELLO ISOLANTE 288x217x10	8000	4,13
14	CCM0002P1	CRUSCOTTO COMANDI ECOS 2 FORI	30000	15,49
15	CLD0003P1	COPRI LED COLORE BIANCO	500	0,26
16	MAN0002P1	MANOPOLA CRUSCOTTO ECOS	1000	0,52
17	ALB0101P1	ALBERINI PER POTENZ. RES. ACET.	500	0,26
18	INT0001P1	INTERRUTTORE ROTANTE RT90	11000	5,68
19	CAC0004P1	CENTRALINA MONOELETTRODO PER TN	175000	90,38
20	SCH0202P1	SK MODULAZIONE LC15	140000	72,30
21	PFC0101P1	PIASTRA FISSAGGIO CABLAGGIO	250	0,13
22	CHI0102P1	CHIUSURA CRUSCOTTO	11500	5,94
23	STF0101P1	STAFFA FISSAGGIO TERMOMETRO / MANOMETRO	1000	0,52
24	MAN0003P1	IDROMETRO BIANCO ø37 ANONIMO	21500	11,10
25	TRM0002P1	TERMOMETRO BIANCO ø37 ANONIMO	20000	10,33
26	SCH0002P1	SK CONTROLLO CARICHI LC14	25000	12,91
27	FUS0001P	FUSIBILE 5x20 RAPIDO 2A	600	0,31
28	COP0102P1	COPERCHIO PORTA SCHEDA INGRESSO	2800	1,45
29	FER0001P1	CAVALLOTTO / FERMACAVO ECOS-BASEL	500	0,26
30	PAS0002P1	PASSACAVO NERO ø15	500	0,26
31	SBR0001P	SUPPORTO BRUCIATORE	4500	2,32
32	DAE0005P	DADO ESAGONALE OTTONE M4	200	0,10
33	TER0001P1	TERMOSTATO KLIXON 75°C	9250	4,78
34	GRB0001P	GRIGLIA BRUCIATORE	10000	5,16
35	SON0201P	SONDA BOLLITORE CON CAVO MT.1	15500	8,01
36	VIT0015P	VITE AUT. ZNC. 3.5x13	100	0,05
37	VIT0003P	VITE AUT. ZNC. T.C. 3.5x6.4	100	0,05
38	VIT0001P	VITE AUT. ZNC. T.C. 4,2x9,5 S.P.	100	0,05
39	VIT0017P	VITE AUT. ZNC. T.C. 3.5x26	100	0,05
40	VIT0001P1	VITE AUT. NICH. T.C. 3,5x9,5	100	0,05
41	VIT0016P	VITE AUT. ZNC. T.C. 3,5x16	100	0,05



**COMPONENTI TAV. 3  
ECOS 120/21 N (2000)**

POS.	CODICE	DESCRIZIONE	PREZZO L.	PREZZO €
1	SCA0003P1	SCAMBIATORE H2O/GAS	267500	138,15
2	VAL0004P	VALVOLA SFIATO ARIA AUTOMATICA 1/2"	14000	7,23
3	TUB0107P	TUBO SFIATO ARIA	10000	5,16
4	GFV0003P	GUARNIZIONE 1/2" sp.2	400	0,21
5	GFV0004P	GUARNIZIONE 3/4" sp.2	500	0,26
6	TUB0501P1	TUBO ø18 CIRCOLATORE - SCAMBIATORE	16000	8,26
7	GFV0005P	GUARNIZIONE 1" sp.2	600	0,31
8	CIR0001P1	CIRCOLATORE 6m ATTACCO 1" MONO	203000	104,84
9	VAL0005P	VALVOLA SICUREZZA 3 ATE M-F 1/2"	14000	7,23
10	COLH001P1	COLLETTORE DI RITORNO	100000	51,65
10A	COLR008P1	SCATOLA PORTA MINI-MICRO	3000	1,55
10B	COLR003P1	MINI-MICRO	4500	2,32
10C	COLR009P1	ASTA BASCULANTE + O-RING R1	1500	0,77
10D	COLR007P1	O-RING 2007 EP851 x RUBINETTO DI CARICO	800	0,41
10E	COLR001P1	O-RING R1 EP851	500	0,26
10F	RIC0040P	RUBINETTO CARICO IMPIANTO + O-RING	6500	3,36
11	VSC0001P1	VALVOLA SCARICO CALDAIA	6000	3,10
12	TUB0205P1	TUBO ø18 COLL. RITORNO - VALVOLA DEVIATRICE	7900	4,08
13	VAL0201P1	VALVOLA DEVIATRICE 3 VIE ELETTRICA	175000	90,38
13A	RIC0030P	MOTORINO CON PIASTRINA	81000	41,83
14	TUB2017P1	TUBO ø18 DIMA - VALVOLA DEVIATRICE	9800	5,06
15	CDA0001P	CONTRODADO 3/4" CH.30	2500	1,29
16	TUB2032P1	TUBO ø18 MANDATA IMPIANTO	23700	12,24
17	TUB2033P1	TUBO ø14 BY-PASS	9500	4,91
18	RAC0201P1	RACCORDO A "T"	9000	4,65
19	TUB2022P1	TUBO ø8 ACQUA FREDDA - VALV. MISCELATRICE	5800	3,00
20	SON0202P	SONDA A CONTATTO + MOLLA	15000	7,75
21	TUB2027P1	TUBO ø18 BOLLITORE - RACCORDO A "T"	15500	8,01
22	BOL2000P	BOLLITORE lt.120 SMALTATO	1400000	723,04
23	DIS2001P1	DISTANZIALE IN OTTONE	2400	1,24
24	RIC0021P	ANODO MAGNESIO ø22 x 300	32000	16,53
25	RIC0028P	O-RING ANODO	1500	0,77
26	RIC0022P	GUARNIZIONE FLANGIA	18000	9,30
27	RIC0031P	FLANGIA BOLLITORE	60000	30,99
28	RIC0029P	VITE ZINCATA TQ M8x25 UNI 5726	1500	0,77
29	DAE2000P	DADO ESAGONALE M8 ZINCATO	150	0,08
30	RIC0024P	TAPPO MASCHIO 1/2" ZINCATO	3000	1,55
31	RIC0042P	GUAINA BOLLITORE	30000	15,49
32	MOL0201P	MOLLA FERMA CAPILLARE	600	0,31
33	COL0202P	COLLETTORE ENTRATA ACQUA FREDDA	40000	20,66
34	VAL0206P	VALVOLA SICUREZZA 7 ATE M-F 1/2"	14000	7,23
35	VAL2000P	RUBINETTO SCARICO BOLLITORE RSC 1/2"	10000	5,16
36	TUB2016P1	TUBO ø14 INGRESSO ACQUA FREDDA	9500	4,91
37	CDA0002P	CONTRODADO 1/2" CH.24	1600	0,83
38	TUB2023P1	TUBO ø14 BOLLITORE - VALVOLA MISCELATRICE	7200	3,72
38A	TUB2021P1	TUBO ø14 USCITA ACQUA CALDA (SENZA MISCELATRICE)	7900	4,08
39	TUB2026P1	TUBO ø6 CARICAMENTO IMPIANTO	6700	3,46
40	GFV0001P	GUARNIZIONE 1/4" sp.2	400	0,21
41	TUB2025P1	TUBO ø14 VASO ESPANSIONE SANITARIO	16200	8,37
42	VID0202P	VASO ESPANSIONE IDRICO lt.5	48000	24,79
43	TUB2018P1	TUBO ø18 BOLLITORE - VALVOLA DEVIATRICE	10000	5,16
44	VES0501P1	VASO ESPANSIONE lt.12	70000	36,15
45	TUB2024P1	TUBO ø14 VASO ESPANSIONE RISCALDAMENTO	12500	6,46
46	MOF0001P	MOLLA FERMABULBO	1000	0,52
47	NIP0001P	NIPLES OTTONE 1/2"	3500	1,81
48	NIP0002P	NIPLES OTTONE 3/4"	4000	2,07
49	NIPH001P1	NIPLES OTTONE G1/2" - G3/8"	2100	1,08
50	RAC2000P1	GOMITO MF 1/2"	19800	10,23
51	RACG001P	RACCORDO PORTA GOMMA 1/2" x 12	4250	2,19
52	RES20001P	RACCORDO ENTRATA ACQUA	7400	3,82
53	TAP0008P	TAPPO MASCHIO 1/2" OTTONE	2200	1,14
54	TAP0010P	TAPPO FEMMINA 3/4" OTTONE	2500	1,29
55	TAP0011P	TAPPO FEMMINA 1/4" OTTONE	1200	0,62
56	VAL2001P	VALVOLA MISCELATRICE	86400	44,62
57	GFV0002P	GUARNIZIONE 3/8" sp.2	400	0,21