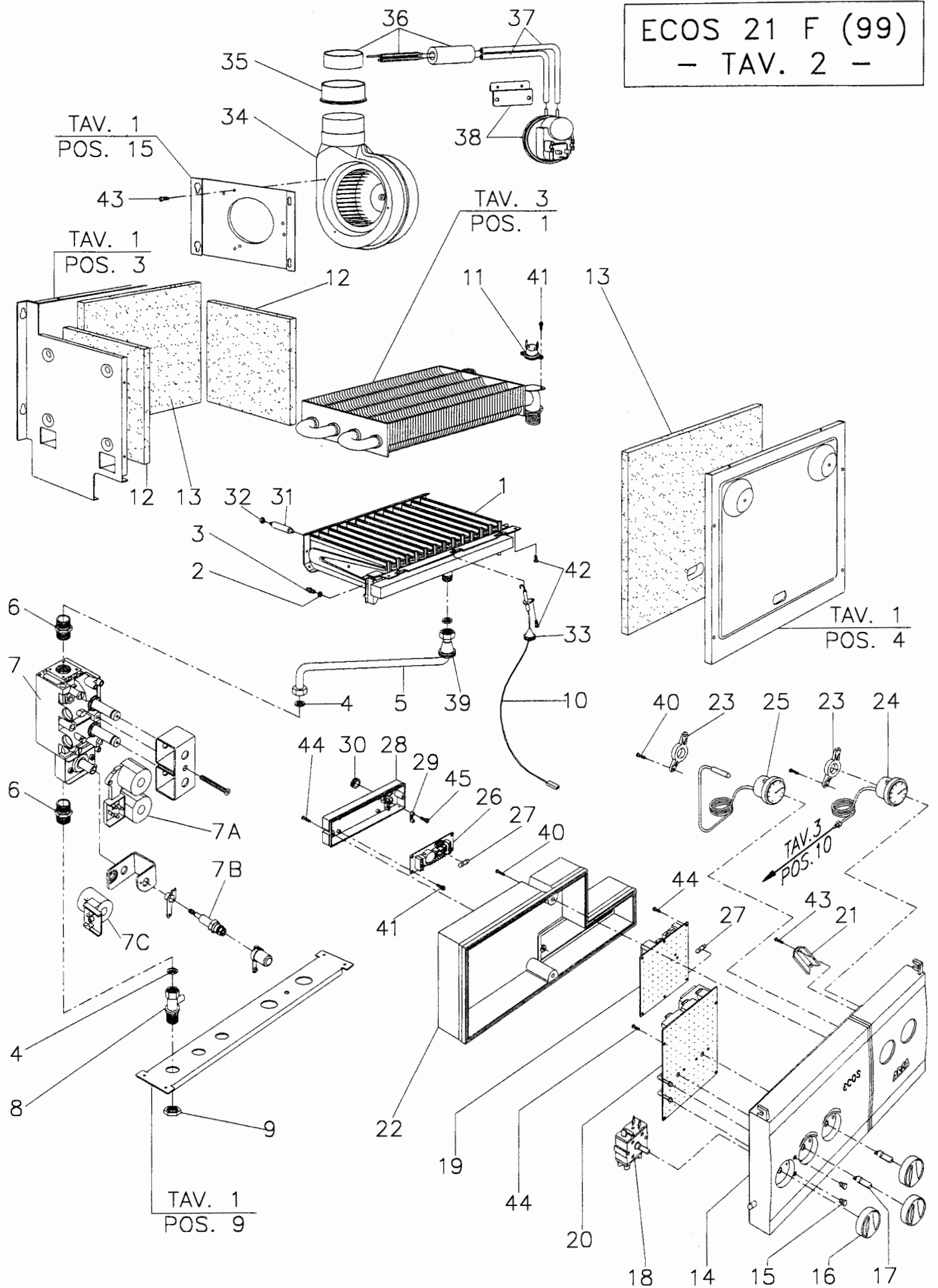


**COMPONENTI TAV. 1
ECOS 21 F (99)**

POS.	CODICE	DESCRIZIONE	PREZZO L.
1	TEL0001P1	TELAIO	51000
2	TCT0001P1	TRAVERSA DI COLLEGAMENTO TELAIO	4000
3	CCO0001P1	CAMERA DI COMBUSTIONE	25000
4	CCC0001P	CHIUSURA CAMERA DI COMBUSTIONE	13000
5	CVS0001P	CONVOGLIATORE FUMI STAGNA	41000
6	STF0004P1	STAFFA COLLEGAMENTO FIANCHI	9000
7	GSI0002P	GUARNIZIONE ASPIRAZIONE VENTILATORE	4500
8	STF0003P1	STAFFA SUPPORTO CRUSCOTTO	3500
9	DIM0001P1	DIMA SUPPORTO TUBI	8500
10	GRMV002P1	GRIGLIA MANTELLO VERNICIATA	20000
11	FIAV001P1	FIANCO MANTELLO DX-SX VERNICIATO	35000
12	PAMV001P1	PANNELLO ANTERIORE MANTELLO VERNICIATO	40000
13	RIF0001P	RIFLETTENTE 400x320	4000
14	PANS101P1	PANNELLO STRUMENTI	440000
15	FLG0001P	FLANGIA VENTILATORE	7500
16	PAS0003P1	PARETE SUPERIORE CAM. STAGNA	12000
17	COP0003P1	COPERCHIO CAMERA STAGNA	29000
18	PAI0001P1	PARETE INFERIORE CAMERA STAGNA	15500
19	GSI0003P	GUARNIZIONE SILICONE VETRO SPIA 50,5x41x2	3000
20	VTS0001P	DISCO VETRO SPIA	2700
21	FLG0002P1	FLANGIA SPIONCINO	2000
22	NEO0001P	NEOPRENE ADESIVO 15x2	1500
23	RAM0001P	VENT METANO	3500
24	TSI0001P	TUBO SILICONE D.4x7	4500
25	DAE0006P	DADO ESAGONALE ZNC. M5	100
26	VIT0010P	VITE AUT. TESTA SVASATA 4,2x9,5 ZINCATA	100
27	VIT0001P	VITE AUT. TESTA CILINDRICA 4,2x9,5 ZINCATA	100
28	VIT0301P	VITE AUT. TESTA LARGA 4,2x9,5 ZINCATA	100

ECOS 21 F (99)
 - TAV. 2 -

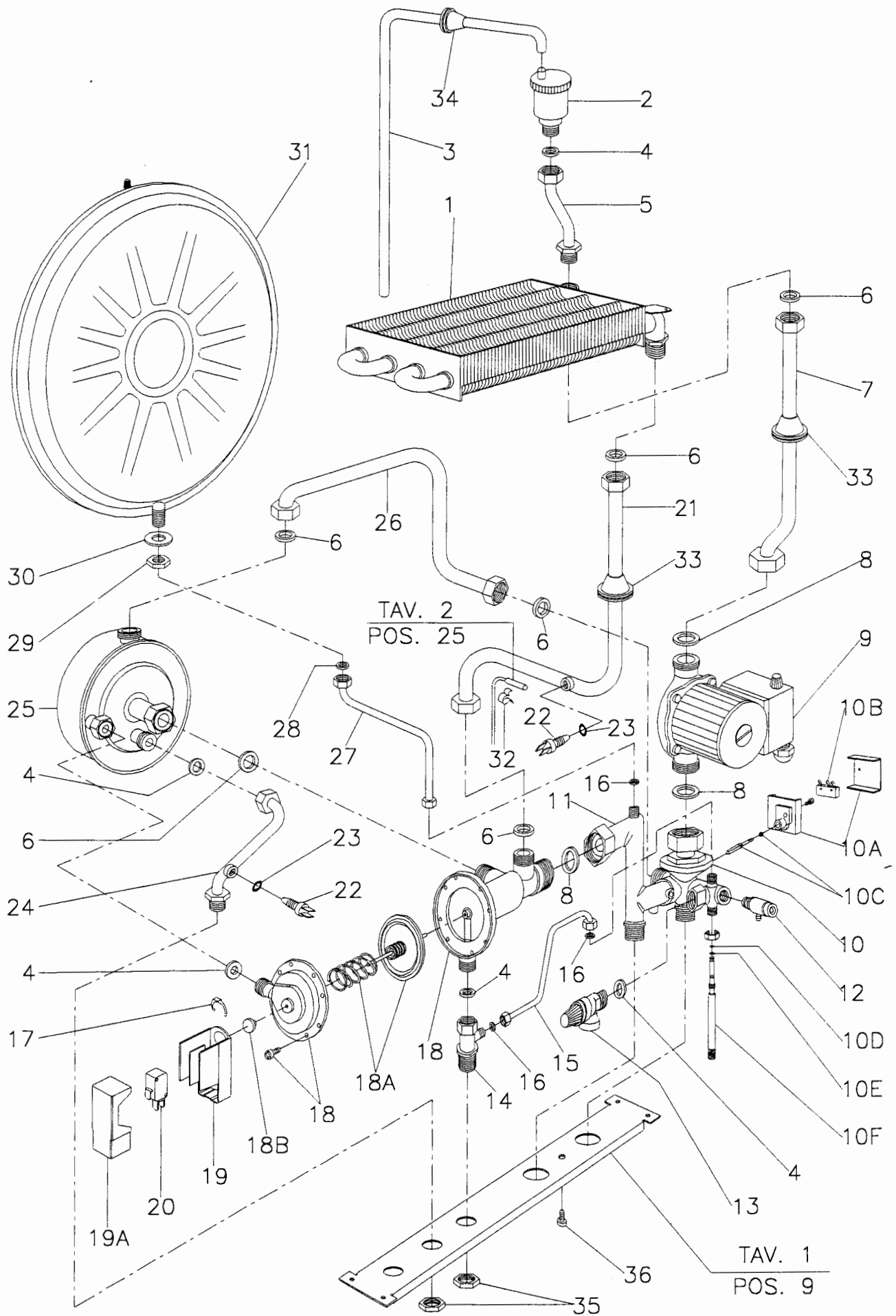


**COMPONENTI TAV. 2
ECOS 21 F (99)**

POS.	CODICE	DESCRIZIONE	PREZZO L.
1	BRU0006P	BRUCIATORE 13 RAMPE METANO	121000
1A	BRU0007P	BRUCIATORE 13 RAMPE GPL	121000
2	GUG0000P	GUARNIZIONE UGELLO	400
3	UGE0120P	UGELLO BRUCIATORE METANO (1.20)	1500
3A	UGE0075P	UGELLO BRUCIATORE GPL (0.75)	1500
4	GFV0003P	GUARNIZIONE 1/2" sp.2	400
5	TUB0007P1	TUBO ø14 VALVOLA GAS - BRUCIATORE	9500
6	NIP0001P	NIPPLES OTTONE 1/2"	3500
7	VAL0301P	VALVOLA GAS 837.013	244000
7A	RIC0039P	ELETTROVALVOLA EV1-EV2	60000
7B	RIC0005P	CARTUCCIA VALVOLA 837	32000
7C	RIC0004P	BOBINA MODULAZIONE 837	44500
8	REG0001P1	RACCORDO ENTRATA GAS	7000
9	CDA0002P	CONTRODADO 1/2" CH. 24	1600
10	ELE0001P	ELETTRODO DI ACCENS. E RILEVAZ.	15000
11	TER0001P	TERMOSTATO KLIXON 105°C R.A.	9500
12	ICC0002P	PANNELLO ISOLANTE 169x198x10	4500
13	ICC0001P	PANNELLO ISOLANTE 288x217x10	8000
14	CCM0002P1	CRUSCOTTO COMANDI ECOS 2 FORI	30000
15	CLD0003P1	COPRI LED COLORE BIANCO	500
16	MAN0002P1	MANOPOLA CRUSCOTTO ECOS	1000
17	ALB0101P1	ALBERINI PER POTENZ. RES. ACET.	500
18	INT0001P1	INTERRUTTORE ROTANTE RT90	11000
19	CAC0003P1	CENTRALINA MONOELETTRODO PER TF	196500
20	SCH0001P1	SK MODULAZIONE LC11 2 SONDE ESTERNE	160000
21	PFC0001P1	PIASTRA FISSAGGIO CABLAGGIO ECOS. NERO	250
22	CHI0002P1	CHIUSURA CRUSCOTTO ECOS NERO	11500
23	STF0001P1	STAFFA FISSAGGIO TERMOMETRO / MANOMETRO	1000
24	MAN0003P1	IDROMETRO BIANCO D.37 ANONIMO	21500
25	TRM0002P1	TERMOMETRO BIANCO D.37 ANONIMO	20000
26	SCH0002P1	SK CONTROLLO CARICHI LC14	25000
27	FUS0001P	FUSIBILE 5x20 RAPIDO 2A	600
28	COP0101P1	COPERCHIO PORTA SCHEDA INGRES. NERO	2800
29	FER0001P1	CAVALLOTTO / FERMACAVO ECOS-BASEL	500
30	PAS0002P1	PASSACAVO NERO D.15	500
31	SBR0001P	SUPPORTO BRUCIATORE	4500
32	DAE0005P	DADO ESAGONALE OTTONE M4	200
33	PSI0001P	PASSACAVO SILICONE D.14x21 CONICO	3000
34	VNT0001P	VENTILATORE EBM	196500
35	GSI0001P	GUARNIZIONE SCARICO VENTILATORE	4500
36	ACC0055P1	KIT SONDA ANTI-CONDENSA	25000
37	TSI0001P	TUBETTO SILICONE D.4x7	4500
38	PRS0003P	PRESSOSTATO ARIA	70000
39	PSI0103P	PASSATUBO D.8x28	3500
40	VIT0015P	VITE AUT. ZNC. 3.5x13	100
41	VIT0003P	VITE AUT. ZNC. T.C. 3.5x6.4	100
42	VIT0001P	VITE AUT. ZNC. T.C. 4,2x9,5 S.P.	100
43	VIT0007P	VITE AUT. ZNC. T.C. 3.9x22	100
44	VIT0001P1	VITE AUT. NICH. T.C. 3,5x9,5	100
45	VIT00016P	VITE AUT. ZNC. T.C. 3,5x16	100

KONOSCHEM ECOS-BASEL T.F.

280'000



**COMPONENTI TAV. 3
ECOS 21 F (99)**

POS.	CODICE	DESCRIZIONE	PREZZO L.
1	SCA0002P1	SCAMBIATORE H2O/GAS	267500
2	VAL0004P	VALVOLA SFIATO ARIA AUTOMATICA 1/2"	14000
3	TCR0001P	TUBO CRISTAL 8x12	2500
4	GFV0003P	GUARNIZIONE 1/2" sp.2	400
5	TUB0107P	TUBO SFIATO ARIA	10000
6	GFV0004P	GUARNIZIONE 3/4" sp.2	500
7	TUB0001P1	TUBO D.18 CIRCOLATORE - SCAMBIATORE	12900
8	GFV0005P	GUARNIZIONE 1" sp.2	600
9	CIR0001P1	CIRCOLATORE WILO 6m ATTACCO 1" MONO	203000
10	COL0001P1	COLLETTORE RITORNO GRUPPO ECOS	130000
10A	COLR008P1	SCATOLA PORTA MINI-MICRO	3000
10B	COLR003P1	MINI-MICRO	4500
10C	COLR009P1	ASTA BASCULANTE + O-RING R1	1500
10D	COLR007P1	O-RING 2007 EP851 x RUBINETTO DI CARICO	800
10E	COLR001P1	O-RING R1 EP851	500
10F	RIC0040P	RUBINETTO CARICO IMPIANTO + O-RING	6500
11	COL0002P1	COLLETTORE MANDATA ECOS	25000
12	VSC0001P1	VALVOLA SCARICO CALDAIA	6000
13	VAL0005P	VALVOLA SICUREZZA M-F 3ATE 1/2"	14000
14	RES0001P1	RACCORDO ENTRATA SANITARIO	6500
15	TUB0005P1	TUBO D.6 CARICAMENTO IMPIANTO	6500
16	GFV0001P	GUARNIZIONE 1/4" sp.2	400
17	MIC0002P	MOLLA FERMA GABBIETTA PORTAMICRO	300
18	VAL0006P	VALVOLA IDRAULICA	152500
18A	RIC0013P	KIT RICAMBI VALVOLA IDRAULICA	50000
18B	MIC0005P	PIATTINA SPINGIM. 2 MICRO	500
19	MIC0008P	GABBIETTA 1 MICRO	10000
19A	MIC0007P	COPERCHIO 2 MICRO	1500
20	RIC0014P	MICRO VALVOLA IDRAULICA	10000
21	TUB0002P1	TUBO D.18 SCAMBIATORE - GRUPPO IDRAULICO	16000
22	SON0101P1	SENSORE 10K	12500
23	ORI0001P1	O-RING SONDA	500
24	TUB0004P1	TUBO D.14 USCITA SANITARIO	16000
25	SCA0001P1	SCAMBIATORE H2O-H2O C25	123500
26	TUB0003P1	TUBO D.18 RITORNO SANITARIO	14500
27	TUB0006P1	TUBO D.8 VASO ESPANSIONE	6000
28	GFV0002P	GUARNIZIONE 3/8" sp.2	400
29	CDA0003P	CONTRODADO 3/8" CH.19	2400
30	RON0001P	RONDELLA PIANA ZNC. M16	500
31	VES0001P	VASO ESPANSIONE lt.8	61500
32	MOF0001P	MOLLA FERMABULBO	1000
33	PSI0002P	PASSATUBO 14x38	3500
34	PSI0001P	PASSACAVO SILICONE D.14x21 CONICO	3000
35	CDA0002P	CONTRODADO 1/2" CH.24	1600
36	VIT0002P1	VITE M6x8 T.C. FISSAGGIO GRUPPO	150